

## GRUPOS ELECTRÓGENOS

# 50 GT/GTC REGULACIÓN ELECTRÓNICA

Trifásico

### Datos generales

<b>Potencia máxima*</b>	39.1 kW (48.9 kVA)	<b>Tensión</b>	400/230 V
<b>Potencia prime**</b>	35.6 kW	<b>Intensidad de corriente</b>	70.6 A
<b>Frecuencia</b>	50 Hz	<b>Fases</b>	3

### Dimensiones y pesos

<b>Longitud total sin cabina</b>	1680 mm	<b>Longitud total cabinado</b>	1875 mm
<b>Ancho total sin cabina</b>	841 mm	<b>Ancho total cabinado</b>	840 mm
<b>Alto total sin cabina</b>	797 mm	<b>Alto total cabinado</b>	848 mm
<b>Peso seco sin cabina</b>	690 Kg	<b>Peso seco con cabina</b>	795 Kg

### Motor

<b>Fabricante motor base</b>	Mitsubishi	<b>Diámetro</b>	94 mm (3.7 in)
<b>Modelo</b>	SM-105	<b>Carrera</b>	120 mm (4.72 in)
<b>Tipo</b>	Diésel, 4 tiempos	<b>Relación de compresión</b>	22:1
<b>RPM motor</b>	1500	<b>Sistema de Inyección</b>	Mecánica e indirecta
<b>Nº de cilindros</b>	6	<b>Sistema de admisión</b>	Aspiración natural
<b>Cilindrada total</b>	4996 cc	<b>SAE carcasa sobrevolante</b>	SAE 3
<b>Tipo aceite</b>	SAE 15W40	<b>Capacidad de refrigerante</b>	21 L (5.55 gal)
<b>Capacidad aceite</b>	12 L (3.17 gal)	<b>Volante</b>	SAE 11 1/2
<b>Potencia</b>	43.4 kW (59.02 CV)	<b>Caudal de refrigerante</b>	80 l/min (21.13 gal/m)
<b>Caudal de agua salada</b>	38 l/min (10.04 gal/m)	<b>Caudal de aire de admisión</b>	3.3 m3/m
<b>Tipo de escape</b>	Codo escape húmedo	<b>Protección correa</b>	Opcional

Condiciones estándar según normativa ISO 3046 (100 kPa de presión barométrica, 30 % de humedad relativa y temperatura de 25 °C).

\* Potencia máxima: potencia suministrada a capacidad máxima del grupo

\*\* Prime Power: potencia nominal según ISO 3046, ISO 8528-1. Capacidad de sobrecarga del 10 % una hora cada 12 horas.

Detalles del sistema de combustible

1 kW 1,36 CV 1 kW 1,36 HP (metric) 1 kW 1,36 CH

45708 - 2/25

## Detalles del sistema de combustible

Consumo 25%	4 l/h (1.06 gal)	Tipo de combustible	Diésel
Consumo 50%	6.2 l/h (1.64 gal)	Calidad de combustible	Fueloil diésel ASTM
Consumo 75%	9 l/h (2.38 gal)	Tipo de bomba de inyección	En línea
Consumo 100%	12.2 l/h (3.22 gal)	Tipo de regulador de bomba	Mecánico

## Sistema eléctrico

Voltaje de la batería	12 V	Tipo de solenoide de paro	ETR
Motor de arranque	3 kW	Alternador	50 A
Libre masa	Incluido	Kit armario IP 65	Opcional
SCO 11 panel doble	Opcional	Transformadores de corriente	Opcional

## Detalles de instalación

Diámetro int. manguera de escape	75 mm (2.95 in)	Max. altura aspiración gasoil	0.6 m (1.97 ft)
Diámetro int. manguera de agua salada	32 mm (1.26 in)	Max. altura aspiración agua salada	2.5 m (98.43 in)
Diámetro int. manguera aspiración gasoil	8 mm (0.31 in)	Max. temp. de agua salada	32 ° (89.6 °F)
Diámetro int. manguera retorno gasoil	- (- in)	Máximo ángulo de instalación***	15 °
Capacidad batería mínima	12 V 95 Ah		

## Detalles de alternador

Marca	Meccalte	Cos Phi	0,8
Modelo	ECP32 1M 4 C	Tropicalizado	Sí
Tipo de regulador	DSR	Sistema de excitación	Brushless
Número de polos	4	Precisión regulación de voltaje**	0,01
Tipo de aislamiento*	H	Tipo de alternador	Síncrono
Protección IP	23	Normas	EN60034-1, IEC 60034-1

## Equipamiento de serie

Cable aislado a tierra	Panel de control SCO11
Bloques silenciosos	Cableado electrónico del regulador 6 m
Bomba de extracción de aceite	Manual de usuario
Gobernador electrónico	Embalaje

## Accesorios opcionales

Pack antisifón (obligatorio si el generador está bajo nivel de agua)	Refrigeración por quilla (escape seco o escape húmedo)
Sistema eléctrico a 24 V	Kit Tubos de inyección doble pared y alarma
Pack de respeto (filtros de fuel y aceite, rodete, correa)	Alarma de bajo nivel de refrigerante
Sistema de escape seco	Filtro decantador agua/gasoil
Sistema de escape húmedo	Separador agua/humo
Filtros de Agua	Mangueras de gasoil
Grifos de fondo	Mangueras de escape
Pack de puesta en marcha	Mangueras de agua salada

\* Otras protecciones disponibles.

\*\* Con carga de 0 a 100 %, variación de velocidad de -2 % hasta +5 %, 0,8 factor lineal y carga equilibrada.

\*\*\* En todas direcciones

Para otros requisitos por favor, póngase en contacto con el Departamento de Ventas

# Kit prep. paralelo contr/poten



## Descripción General

Armario de Control y Potencia para operar en Paralelo
Panel Comap Inteligen200 (Ver características Panel)
Transformadores de corriente (Ver mediciones alternador)
Seccionador de Potencia
Sincronismo Automático
Protecciones Grupo Electrónico (Ver Gestión de Alarma)
Protecciones eléctricas de control y potencia
Alargos cables de Control comunicación (Ver alargos)
Entradas y salidas de potencia
Llaves de control automático o manual
Alarma sonora y visual
Comunicación CAN bus con la unidad de control y el armario paralelo
Pulsador Paro de emergencia
Protección IP 65

## Gestión de Alarmas

Apagado (SD)
- Alta temperatura del refrigerante del motor
Baja presión de aceite
Sobre velocidad
Sobrecarga
Corto circuito
Fallo de carga de batería
Alto/Bajo voltaje
Alta/Baja frecuencia
Paro de emergencia
Alarmas remotas
Advertencias (WRN)
Alta temperatura del refrigerante del motor
Baja presión de Aceite
Alto/Bajo Voltaje de batería
Aviso de mantenimiento

## Modos de funcionamiento

Doble panel remoto Inteligen200
Permite la misma operación y funcionalidad que el principal Inteligen200
Están conectados con un puerto RS485

## Fuente de Alimentación

Transformadores de corriente
Permite las siguientes lecturas:
Intensidad (A), Potencia (kW), Potencia Aparente (kVA) y PF
Transformadores aislados a la masa

## Condiciones de Operación

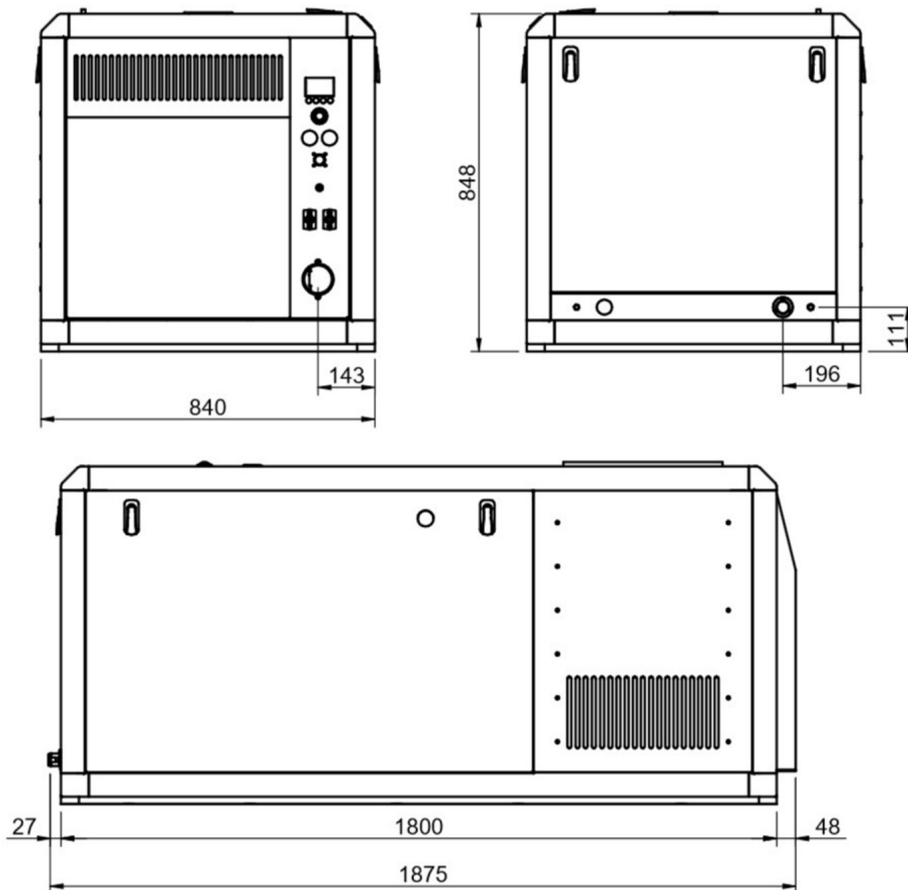
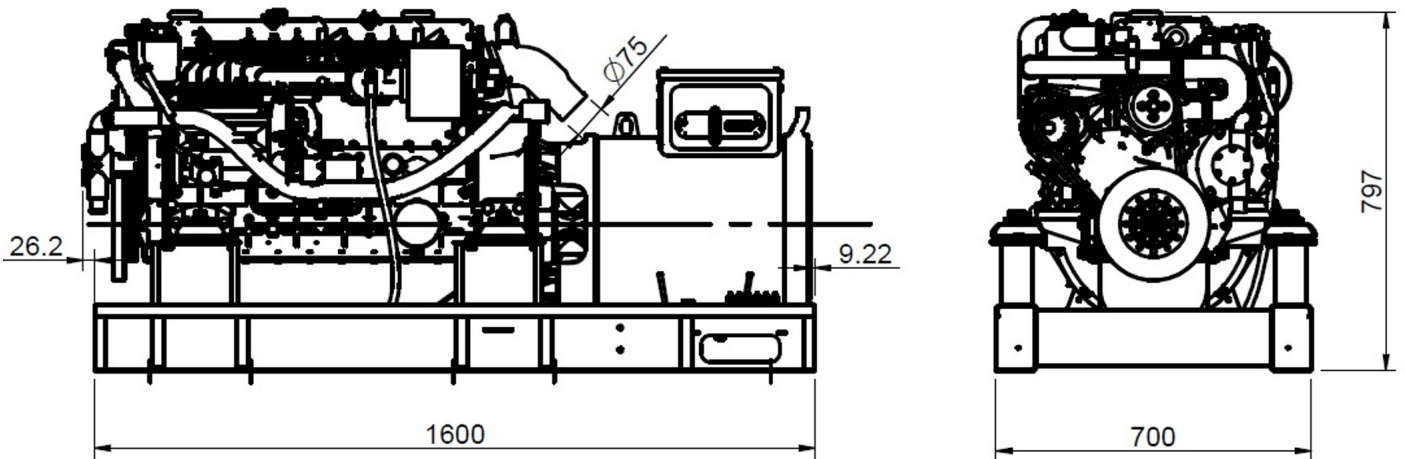
Cableado de control. Armario-Grupo (6/12/24 m)
Mitsubishi / Deutz
60974209 / 60994210P - 6 m
60974212 / 60994212P - 12 m
60974213 / 60994213P - 24 m
Cableado de comunicación entre armarios (3/6/12 m)
60994503 - 3 m
60994522 - 6 m
60994521 - 12 m
Alargo panel remoto (12/24/36 m)
60972104 - 12 m
60972105 - 24 m
60972110 - 36 m

## Información de pantalla

Sincronización del grupo y la carga
Medidas grupo electrónico
L1-L3 Voltaje (V), Frecuencia (Hz), Presión aceite (bar)
Temperatura refrigerante (°C), Voltaje batería (V), RPM
Potencia* (kW), Potencia aparente* (kVA), Intensidad* (A), PF*
Panel remoto
2 x 10 A Salidas binarias
Registro histórico
Indicador de horas de funcionamiento
Multilinguaje
Configuración protegida con contraseña
PLC Integrado
Plug-in módulos de comunicación y extensión
Estándar de comunicación 4G/LTE
GPS

Alargo panel remoto (12/24/36 m)
Módulo extensión Entrada/Salida binario y comunicación

## Medidas



Planos detallados, folletos y manuales están disponibles en la web [soleadadvance.com](http://soleadadvance.com). Todos los derechos reservados. Las especificaciones técnicas y la presentación están sujetas a variaciones y cambios sin previo aviso. Información no contractual.



Distribuidor autorizado