



## GENERATORAGGREGAT

# 50 GT/GTC

Trefas

### Allmän information

Maximal effekt*	39.1 kW (48.9 kVA)	Spänning	400/230 V
Prime Power (primär ström)**	35.6 kW	Strömmens intensitet	70.6 A
Frekvens	50 Hz	Fas	3

### Mått och Vikter

Mått och Vikter	1635 mm	Mått och Vikter	1875 mm
Total bredd med kabin	722 mm	Total längd utan kabin	840 mm
Total höjd med kabin	800 mm	Total bredd utan kabin	848 mm
Total höjd u. kabin torrvtikt m. kabin	690 Kg	Total höjd utan kabin torrvtikt utan kabin	795 Kg

### Motor

Bas	Mitsubishi	Diameter	94 mm (3.7 in)
Modell	SM-105	Slaglängd	120 mm (4.72 in)
Typ	Diesel, 4 takt	Kompressionsförhållande	22:1
RPM motor	1500	Insprutningssystem	Indirekt mekanisk insprutning
Antal cylindrar	6	Insugssystem	Sugmotor
Totalt deplacement	4996 cc	SAE kåpa ratt	SAE 3
Typ av olja	SAE 15W40	Kylmedlets kapacitet	21 L (5.55 gal)
Oljekapacitet	12 L (3.17 gal)	Ratt	SAE 11 1/2
Effekt	43.4 kW (59.02 CV)	Kylvätskeflöde	80 l/min (21.13 gal/m)
Saltvattenflöde	38 l/min (10.04 gal/m)	Inloppsluftflöde	3.3 m3/m
avgastyp	Våt avgasbøj	Bältesskydd	Valfri

Standardförhållanden enligt standarden ISO 3046 (100 kPa lufttryck, 30 % relativ luftfuktighet och temperatur på 25 °C).

\* Maximal effekt: Levererad effekt vid aggregatets maximala kapacitet.

\*\* Prime Power: Betyg enligt ISO 3046, ISO8528-1. Överbelastningskapacitet 10% en timme var 12: e timme.

Detaljer bränslesystem

1 kW □ 1,36 CV 1 kW □ 1,36 HP (metric) 1 kW □ 1,36 CH

45755 - 4/25

## Detaljer bränslesystem

Förbrukning 25%	4 l/h (1.06 gal)	Typ av bränsle	Diesel
Förbrukning 50%	6.2 l/h (1.64 gal)	Bränslekvalitet	ASTM dieseleldningsolja
Förbrukning 75%	9 l/h (2.38 gal)	Typ av injektionspump	Online
Förbrukning 100%	12.2 l/h (3.22 gal)	Typ av pumpregulator	Mekaniker

## Elsystem

Batterispänning	12 V	Typ av stoppmagnet	ETR
Startmotor	3 kW	Detaljer på generator	50 A
Fri massa	Valfri	IP 65 skåpsats	Valfri
SCO 11 dubbel panel	Valfri	Strömtransformatorer	Valfri

## Installationsdetaljer

Avgasslang (i.d.)	75 mm (2.95 in)	Maximal höjd dieselsug	0.6 m (1.97 ft)
Sjövattenslang (i.d.)	32 mm (1.26 in)	Maximal längd saltvattensug	2.5 m (98.43 in)
Bränsleslang, inkommande (i.d.)	8 mm (0.31 in)	Max. Temp. Saltvatten	32 ° (89.6 °F)
Bränsleslang, retur (i.d.)	- (- in)	Maximal installationsvinkel***	15 °
Minsta batterikapacitet	12 V 95 Ah		

## Information om generator

Märke	Meccalte	Cos Phi	0,8
Modell	ECP32 1M 4 C	Tropikalisering	Ja
Typ av regulator	DSR	Excitationssystem	Brushless
Antal poler	4	Spänningsregleringsprecision**	0,01
Typ av isolering*	H	Generatortyp	Synkron
IP-skydd	23	Standarder	EN60034-1, IEC 60034-1

## Serieutrustning

4 m förlängning av elektriska ledningar	SCO Kontrollpanel 11
Pump för oljeutsug	Instruktionsbok för ägare och generator
Styv bänk	Packning
Tysta block	

## Extra tillbehör

Antisefonpaket (obligatoriskt om generatören har låg vattenhalt)	Kölkylning (torrt avgas eller vått avgas)
24 V elsystem	Dubbelväggigt injektionsrör och larmsats
Respektpaket (bränsle- och oljefilter, pumphjul, rem)	Larm för låg kylvätskenivå
Torr avgassystem	Karaffilter för vatten/diesel
Vått avgassystem	Vatten-/rökavskiljare
Vattenfilter	Dieselslangar
Nedre kranar	Avgasslangar
Startpaket	Slangar för saltvatten

\* Andra skyddsåtgärder tillgängliga.

\*\* Med belastning från 0 till 100%, variation varvtal från -2% till + 5%, 0,8 linjär faktor och balanserad belastning.

\*\*\* I alla riktningar

För övriga krav vänligen kontakta försäljningsavdelningen.

45755 - 4/25

# SCO-panel 11



## Allmän information

LCD-skärm med ljus, 128 x 64 pixlar

Generatoraggregatvärden (se Displayinformation)

Konfiguration skyddad med användarnamn och lösenord

Indikator för drifttimmar

Flerspråkig

Logg över händelsehistorik

Skydd för generatoraggregat (Se larmhantering)

Funktion för förvärmning

D+

Preexcitation Terminal CAN-buss med SAE J1966-protokoll för ECU

Styrning av underhållstid

Mått: 195 x 135 x 47 mm

Panel skuren 172 x 112 mm

Vikt 450 g

## Larmhantering

Stäng av (SD)

Hög temperatur på motorns kylvätska

Lågt oljetryck

Om hastighet

Överbelastning\*

Kortslutning\*

Överström\*

Hög/Låg Voltage

Hög/Låg Frekvens

Nödstopp

Varningar (WRN)

Hög kylvätsketemperatur i motorn

Lågt oljetryck

Hög/låg batterispänning

Meddelande om underhåll

Detektering av sensorfel (FLS)

## Driftslägen

AV-läge

MAN-läge (manuell motorstart/stopp)

## Strömkälla

Batteridrift 12/24V DC med säkringsskydd

Strömförbrukning: 80mA (12V) eller 51 (24V)

## Driftsvillkor

Driftstemperatur -20+70 °C

Luftfuktighet 95%, icke-kondenserande

IP65 Främre skydd

Standard för överensstämmelse

EN 61000-6-2, EN 61000-6-4, EN 61010-1

EN 60068-2-6 (2÷25 Hz / ±1,6 mm; 25÷100 Hz / 4,0 g)

EN 60068-2-30:2005 25/55°C, RH 95%, 48 timmar

EN 60529 (frontpanel IP65, baksida IP20)

## Skärminformation

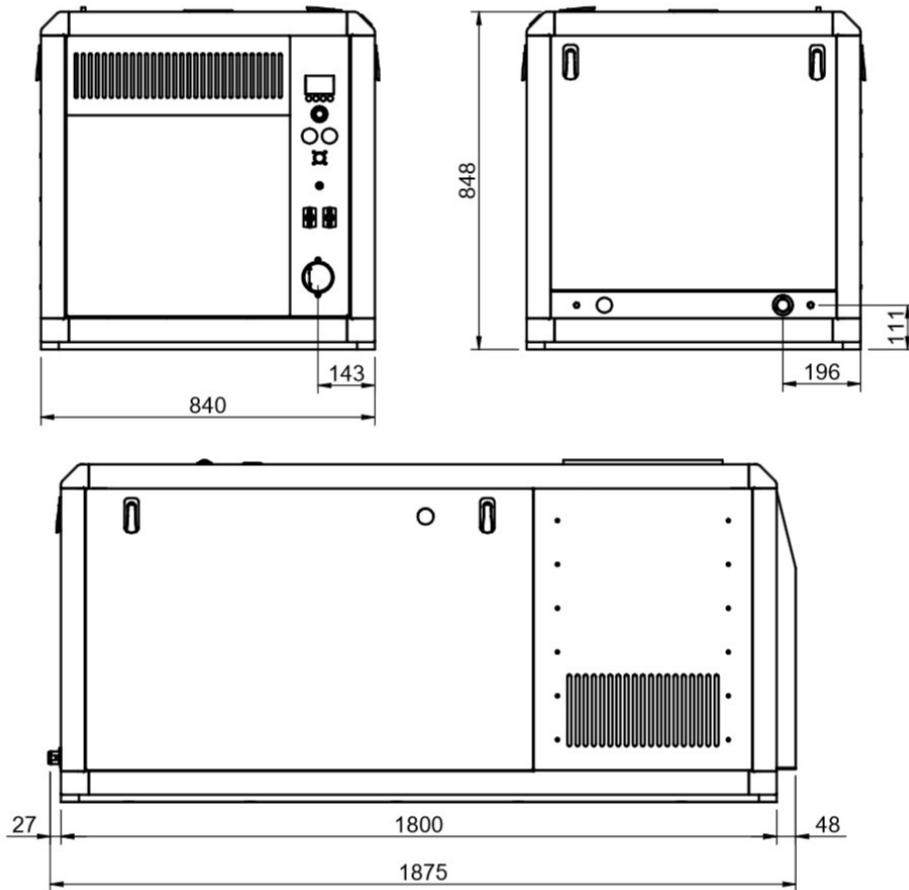
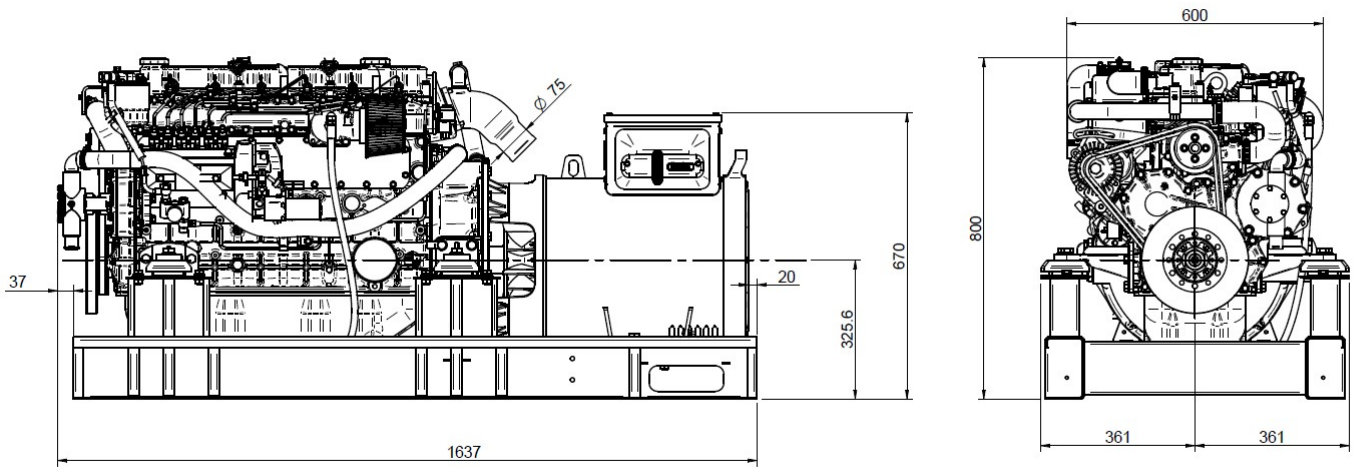
Mäta

L1-L3 Spänning (V), frekvens (Hz), oljetryck (bar)

Kyltemperatur (°C), batterispänning (V), varvtal

Effekt\* (kW), skenbar effekt\* (kVA), ström\* (A), PF\*

Historiska dokument



Distributör

