



GENERATORAGGREGATEN

50 GT/GTC

Trifasisch

Algemene gegevens

Maximumvermogen*	39.1 kW (48.9 kVA)	Spanning	400/230 V
Primaire Power**	35.6 kW	Stroomintensiteit	70.6 A
Frequentie	50 Hz	Fase	3

Afmetingen en Gewichten

Totale lengte zonder cabine	1635 mm	Afmetingen en Gewichten	1875 mm
Totale breedte met cabine	722 mm	Totale lengte zonder cabine	840 mm
Totale hoogte met cabine	800 mm	Totale breedte zonder cabine	848 mm
Tot. hgt zond. cab. dr. gew. zond. cab.	690 Kg	Tot. hgt zond. Cab. dr.gew. met cab	795 Kg

Motor

Fabrikant motorbasis	Mitsubishi	Diameter	94 mm (3.7 in)
Model	SM-105	Traject	120 mm (4.72 in)
Type	Diesel, 4 takt	Compressieverhouding	22:1
RPM-motor	1500	Injectiesysteem	Mechanisch en indirect
Aantal cilinders	6	Inlaatsysteem	Natuurlijke aanzuiging
Totale cilinderinhoud	4996 cc	SAE-vliegwielbehuizing	SAE 3
Type olie	SAE 15W40	Koelvloeistofcapaciteit	21 L (5.55 gal)
Oliecapaciteit	12 L (3.17 gal)	Vliegwiel	SAE 11 1/2
Vermogen	43.4 kW (59.02 CV)	Koelmiddeldebiet	80 l/min (21.13 gal/m)
Zoutwaterdebiet	38 l/min (10.04 gal/m)	Debiet luchtinlaat	3.3 m3/m
uitlaat type:	Natte uitlaat elleboog	Riem bescherming	Optioneel

Standaardomstandigheden volgens ISO 3046-norm (100kPa barometerdruk, 30% relatieve vochtigheid en temperatuur van 25 °C).

* Maximumvermogen: Geleverde stroom op maximale aggregaatcapaciteit.

** Prime Power: Rating volgens ISO 3046, ISO8528-1. Overbelastingcapaciteit van 10% gedurende 1 uur elke 12 uur.

Gegevens brandstofsysteem

1 kW □ 1,36 CV 1 kW □ 1,36 HP (metric) 1 kW □ 1,36 CH

45755 - 4/25

Gegevens brandstofsysteem

Verbruik 25%	4 l/h (1.06 gal)	Type brandstof	Diesel
Verbruik 50%	6.2 l/h (1.64 gal)	Kwaliteit brandstof	Fueloil diesel ASTM
Verbruik 75%	9 l/h (2.38 gal)	Type injectiepomp	In lijn
Verbruik 100%	12.2 l/h (3.22 gal)	Type pompregelaar	Monteur

Elektrisch systeem

Spanning accu	12 V	Type stopsolenoïde	ETR
Startmotor	3 kW	Gegevens wisselstroomgenerator	50 A
Vrije massa	Optioneel	IP 65 kastkit	Optioneel
SCO 11 dubbel paneel	Optioneel	Stroomtransformatoren	Optioneel

Installatiegegevens

Binnendiameter uitlaatgasslang	75 mm (2.95 in)	Max. aanzuighoogte dieselolie	0.6 m (1.97 ft)
Binnendiameter zoutwaterslang	32 mm (1.26 in)	Max. aanzuighoogte zeewater	2.5 m (98.43 in)
Binnendiameter dieselzuigslang	8 mm (0.31 in)	Max. Temp. Van zout water	32 ° (89.6 °F)
Binnendiameter dieselterugvoerslang	- (- in)	Maximale montagehoek***	15 °
Minimale accucapaciteit	12 V 95 Ah		

Details van de wisselstroomgenerator

Merk	Meccalte	Cos Phi	0,8
Model	ECP32 1M 4 C	Tropicalisatie	Ja
Type regelaar	DSR	Bekrachtigingssysteem	Brushless
Aantal polen	4	Nauwkeurigheid spanningsregeling**	0,01
Type isolatie*	H	Type wisselstroomgenerator	Synchroon
IP-bescherming	23	Normen	EN60034-1, IEC 60034-1

Standaarduitrusting

Verlenging elektrische bedrading van 4 m	SCO 11 bedieningspaneel
Olieafzuigpomp	Handleiding van de eigenaar en van de dynamo
Stevige bodemplaat	Verpakking
Silentblocks	

Optionele accessoires

Sifonbrekerpakket (verplicht bij laag waterniveau van de generator)	uitlaatsysteem
elektrisch systeem 24V	waterfilters
onboard-pakket (diesel- en oliefilters, waaier, riem)	bodemkranen
droog uitlaatsysteem	opstartpakket

* Andere beschikbare beschermingen.

** Met belasting van 0 tot 100%, snelheidsvariatie van -2% tot +5%, 0.8 lineaire factor en symmetrische belasting.

*** In alle richtingen

Gelieve voor andere vereisten contact op te nemen met de Verkoopafdeling



Algemene gegevens

Grafisch LCD scherm met licht, scherm met 128 x 64 pixels

afmetingen genset (zie scherm informatie)

Configuratie beveiligd door gebruiker en wachtwoord

Indicatie werkuren Meertalig

Gebeurtenissenlogboek

Gensetbeveiligingen (zie Alarmbeheer)

Voorverwarmingsfunctie

D+ voorberechtiging

Geïntegreerde PLC functie

CAN bus informatie met SAE J1939 protocol

Beheer van onderhoudsuren

Afmetingen 195 x 135 x 47 mm

Snijbord 172 x 112 mm

Gewicht 450 g

Alarmbeheer

Uitschakeling (SD)

Hoge koelvloeistoftemperatuur

Hoge koelvloeistoftemperatuur

Lage oliedruk

Te hoge snelheid

Overbelasting*

Kortsluiting*

Overstroom*

Over / onderspanning

Over / onderfrequentie

Noodstop

Waarschuwingen (WRN)

Hoge koelvloeistoftemperatuur

Hoge koelvloeistoftemperatuur

Lage oliedruk Te hoge/te lage batterijspanning

Vraag voor onderhoud

Detectie van sensorstoring (FLS)

Bedieningsmodi

UIT-modus

AUT-modus (motor automatisch starten/stoppen)

MAN-modus (motor handmatig starten/stoppen)

Stroomtoevoer

Voeding 12/24 DC met zekering

Verbruik 80mA (12V) of 51 (24V)

Bedrijfsomstandigheden

Bedrijfstemperatuur -20+70 °C

Vochtigheid 95 % zonder condensatie

Bescherming frontpaneel IP65

Conform de norm EN 61000 6-2, EN 61000-6-4, EN 61010-1

EN 600682-2-6 (2÷25 Hz / ±1,6 mm; 25÷100 Hz / 4,0 g)

EN 60068-2 30:2005 25/55°C, RH 95%, 48 uur

EN 60529 (frontpaneel IP65, achterkant IP20)

Scherminformatie

Maatregel

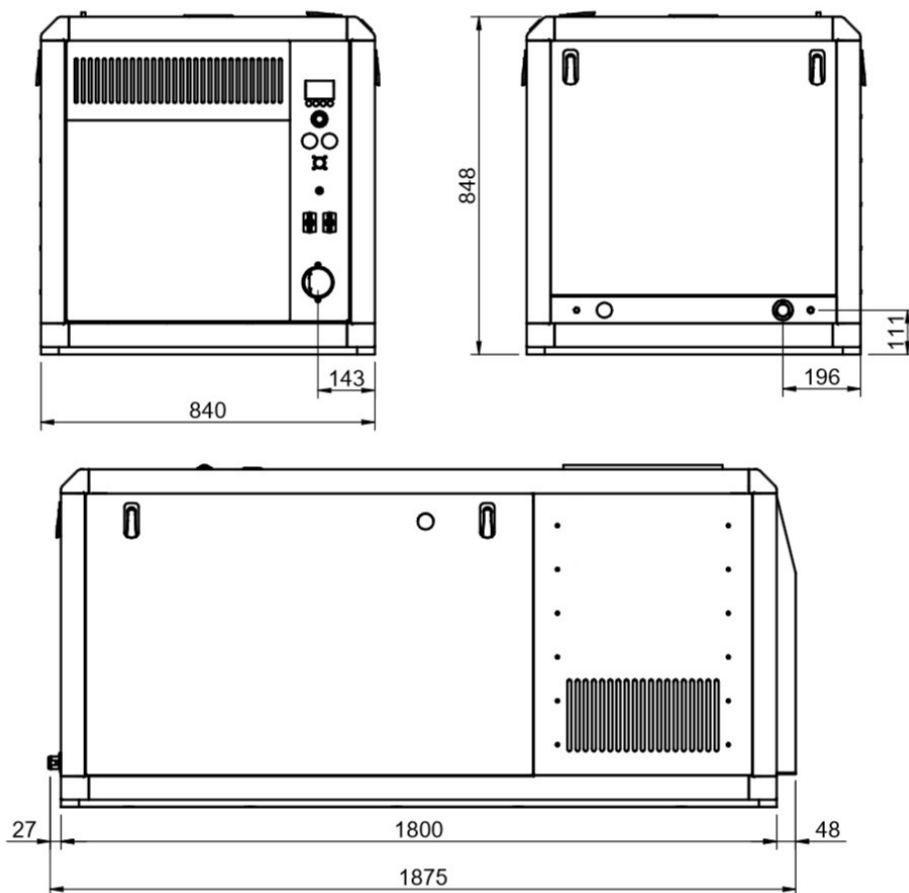
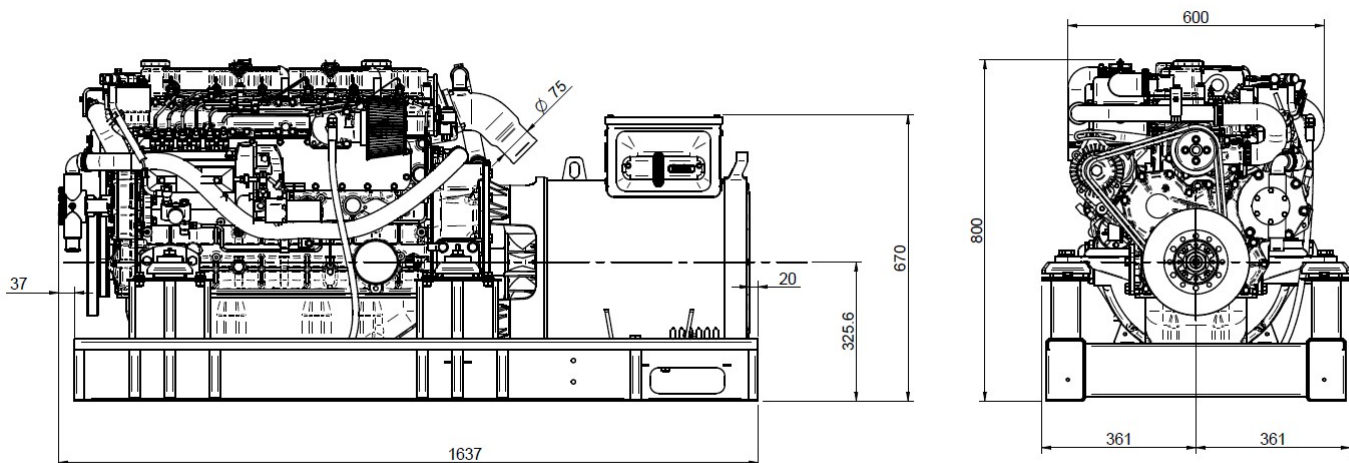
L1-L3 Spanning (V), Frequentie (Hz), Oliedruk (bar)

Koelmiddeltemperatuur (°C), Spanning accu (V), TPM, Vermogen* (kW)

Schijnbaar vermogen * (kVA), Intensiteit * (A), PF*

Geschiedenisregister

Afmetingen



Geautoriseerde Dealer



Gedetailleerde tekening, brochures en handleidingen vindt u op het internet soleadvance.com. Alle rechten voorbehoud. De technische specificaties en de presentatie kunnen zonder voorafgaande kennisgeving worden gewijzigd en gewijzigd. Niet-contractuele informatie.

