



ΣΥΝΟΛΑ ΠΑΡΑΓΩΓΗΣ

50 GT/GTC

Τριφασικό

Γενικά στοιχεία

Μέγιστη ισχύς*	39.1 kW (48.9 kVA)	Ένταση	400/230 V
Κύρια δύναμη**	35.6 kW	Ένταση ρεύματος	70.6 A
Συχνότητα	50 Hz	Φάσεις	3

Διαστάσεις και βάρη

Συνολικό μήκος χωρίς καμπίνα	1635 mm	Συνολικό μήκος καμπίνας	1875 mm
Συνολικό πλάτος χωρίς καμπίνα	722 mm	Συνολικό πλάτος καμπίνας	840 mm
Συνολικό ύψος χωρίς καμπίνα	800 mm	Συνολικό ύψος καμπίνας	848 mm
Στεγνό βάρος χωρίς καμπίνα	690 Kg	Στεγνό βάρος με καμπίνα	795 Kg

Μηχανή

Κατασκευαστής βασικού κινητήρα	Mitsubishi	Διάμετρος	94 mm (3.7 in)
Μοντέλο	SM-105	Καριέρα	120 mm (4.72 in)
Ανθρωπος	Ντίζελ, 4 Φορές	Αναλογία συμπίεσης	22:1
Στροφές κινητήρα	1500	Σύστημα έγχυσης	Μηχανική και έμμεση
Αριθμός κυλίνδρων	6	Σύστημα εισαγωγής	Φυσική αναρρόφηση
Ολική μετατόπιση	4996 cc	Περίβλημα σφονδύλου SAE	SAE 3
Τύπος λαδιού	SAE 15W40	Χωρητικότητα ψυκτικού μέσου	21 L (5.55 gal)
Χωρητικότητα λαδιού	12 L (3.17 gal)	Τιμόνι	SAE 11 1/2
Εξουσία	43.4 kW (59.02 CV)	Ροή ψυκτικού	80 l/min (21.13 gal/m)
Ροή αλμυρού νερού	38 l/min (10.04 gal/m)	Ροή αέρα εισαγωγής	3.3 m3/m
Τύπος εξάτμισης	Αγκώνας υγρής εξάτμισης	Προστασία ιμάντα	Προαιρετικός

Τυπικές συνθήκες σύμφωνα με τους κανονισμούς ISO 3046 (βαρομετρική πίεση 100 kPa, σχετική υγρασία 30% και θερμοκρασία 25 °C).

* Μέγιστη ισχύς: ισχύς που παρέχεται στη μέγιστη χωρητικότητα της ομάδας

** Prime Power: ονομαστική ισχύς σύμφωνα με το ISO 3046, ISO 8528-1. 10% ικανότητα υπερφόρτωσης μία ώρα κάθε 12 ώρες.

Λεπτομέρειες συστήματος καυσίμου

1 kW □ 1,36 CV 1 kW □ 1,36 HP (metric) 1 kW □ 1,36 CH

45755 - 4/25

Λεπτομέρειες συστήματος καυσίμου

Κατανάλωση 25%	4 l/h (1.06 gal)	Τύπος καυσίμου	Ντίζελ
Κατανάλωση 50%	6.2 l/h (1.64 gal)	Ποιότητα καυσίμου	Μαζούτ ντίζελ ASTM
Κατανάλωση 75%	9 l/h (2.38 gal)	Τύπος αντλίας έγχυσης	Σε απευθείας σύνδεση
Κατανάλωση 100%	12.2 l/h (3.22 gal)	Τύπος ρυθμιστή αντλίας	Μηχανικός

ηλεκτρικό σύστημα

τάση μπαταρίας	12 V	Τύπος ηλεκτρομαγνητικής βαλβίδας Stop	ETR
Εκκίνηση κινητήρα	3 kW	Εναλλάκτης	50 A
Ελεύθερη μάζα	Προαιρετικός	Κιτ ντουλαπιού IP 65	Προαιρετικός
SCO 11 διπλό πάνελ	Προαιρετικός	μετασχηματιστές ρεύματος	Προαιρετικός

Λεπτομέρειες εγκατάστασης

Εσωτερική διάμετρος σωλήνας εξάτμισης	75 mm (2.95 in)	Μέγ. ύψος αναρρόφησης ντίζελ	0.6 m (1.97 ft)
Εσωτερική διάμετρος σωλήνας θαλασσινού νερού	32 mm (1.26 in)	Μέγ. ύψος αναρρόφησης αλμυρού νερού	2.5 m (98.43 in)
Diámetro int. manguera aspiración gasoil	8 mm (0.31 in)	Μέγ. θερμοκρασία. αλατόνερο	32 ° (89.6 °F)
Εσωτερική διάμετρος σωλήνας επιστροφής ντίζελ	- (- in)	Μέγιστη γωνία εγκατάστασης***	15 °
Ελάχιστη χωρητικότητα μπαταρίας	12 V 95 Ah		

Λεπτομέρειες του εναλλάκτη

Μάρκα	Meccalte	Cos Phi	0,8
Μοντέλο	ECP32 1M 4 C	Τροπικά	Ναι
Τύπος ρυθμιστή	DSR	σύστημα διέγερσης	Brushless
Αριθμός πόλων	4	Ρύθμιση τάσης ακριβείας**	0,01
Τύπος μόνωσης*	H	Τύπος εναλλάκτη	Σύγχρονος
Προστασία IP	23	Πρότυπα	EN60034-1, IEC 60034-1

Βασικός εξοπλισμός

Επέκταση ηλεκτρικής καλωδίωσης 4 m	Πίνακας ελέγχου SCO 11
Αντλία εξαγωγής λαδιού	Εγχειρίδιο ιδιοκτήτη και εναλλάκτη
Άκαμπος πάγκος	Πακετάρισμα
Σιωπηλά μπλοκ	

Προαιρετικά αξεσουάρ

Συσκευασία κατά του σιφονιού (υποχρεωτική εάν η γεννήτρια έχει χαμηλή περιεκτικότητα καυσίμου) (ξηρή εξάτμιση ή υγρή εξάτμιση)	Κιτ ντουλαπιού
Ηλεκτρικό σύστημα 24 V	Σωλήνας έγχυσης διπλού τοιχώματος και κιτ συναγερμού
Πακέτο σεβασμού (φίλτρα καυσίμου και λαδιού, πτερωτή, ιμάντας)	Συναγερμός χαμηλής περιεκτικότητας σε ψυκτικό υγρό
Σύστημα στεγνής εξάτμισης	Φίλτρο καράφας νερού/ντίζελ
Σύστημα υγρής εξάτμισης	Διαχωριστής νερού/καπνού
Φίλτρα νερού	Σωλήνες ντίζελ
Κάτω βρύσες	Σωλήνες εξάτμισης
Πακέτο εκκίνησης	Σωλήνες θαλασσινού νερού

* Άλλες διαθέσιμες προστασίες.

** Με φορτίο από 0 έως 100%, διακύμανση ταχύτητας από -2% έως +5%, 0,8 γραμμικό συντελεστή και ισορροπημένο φορτίο.

*** Προς όλες τις κατευθύνσεις

Για άλλες απαιτήσεις επικοινωνήστε με το Τμήμα Πωλήσεων

45755 - 4/25

SCO 11 Panel



Γενική Περιγραφή

Οθόνη LCD με φως, 128 x 64 pixels
Τιμές συνόλου γεννήτριας (βλ. Εμφάνιση πληροφοριών)
Η διαμόρφωση προστατεύεται με όνομα χρήστη και κωδικό πρόσβασης
Ένδειξη ωρών λειτουργίας
Πολυγλωσσικό
Αρχείο καταγραφής ιστορικού συμβάντων
Προστασίες σετ γεννητριών (βλ. Διαχείριση συναγεμιών)
Λειτουργία προθέρμανσης
D+
Τερματικό προδιέγερσης Δίαυλος CAN με πρωτόκολλο SAE J1966 για ECU
Έλεγχος χρόνου συντήρησης
Διαστάσεις 195 x 135 x 47 mm
Κοπή πάνελ 172 x 112 mm
Βάρος 450 g

Διαχείριση συναγεμιών

Απενεργοποίηση (SD)
Υψηλή θερμοκρασία ψυκτικού κινητήρα
Χαμηλή πίεση λαδιού
Σχετικά με την ταχύτητα
Υπερφόρτωση*
Βραχυκύκλωμα*
Υπερένταση*
Υψηλή/χαμηλή τάση
Υψηλή/χαμηλή συχνότητα
Διακοπή έκτακτης ανάγκης
Προειδοποιήσεις (WRN)
Υψηλή θερμοκρασία ψυκτικού κινητήρα
Χαμηλή πίεση λαδιού
Υψηλή/χαμηλή τάση μπαταρίας
Ειδοποίηση συντήρησης
Ανίχνευση αστοχίας αισθητήρα (FLS)

Τρόποι λειτουργίας

Λειτουργία OFF
Λειτουργία MAN (Χειροκίνητη εκκίνηση/διακοπή κινητήρα)

Τροφοδοτικό

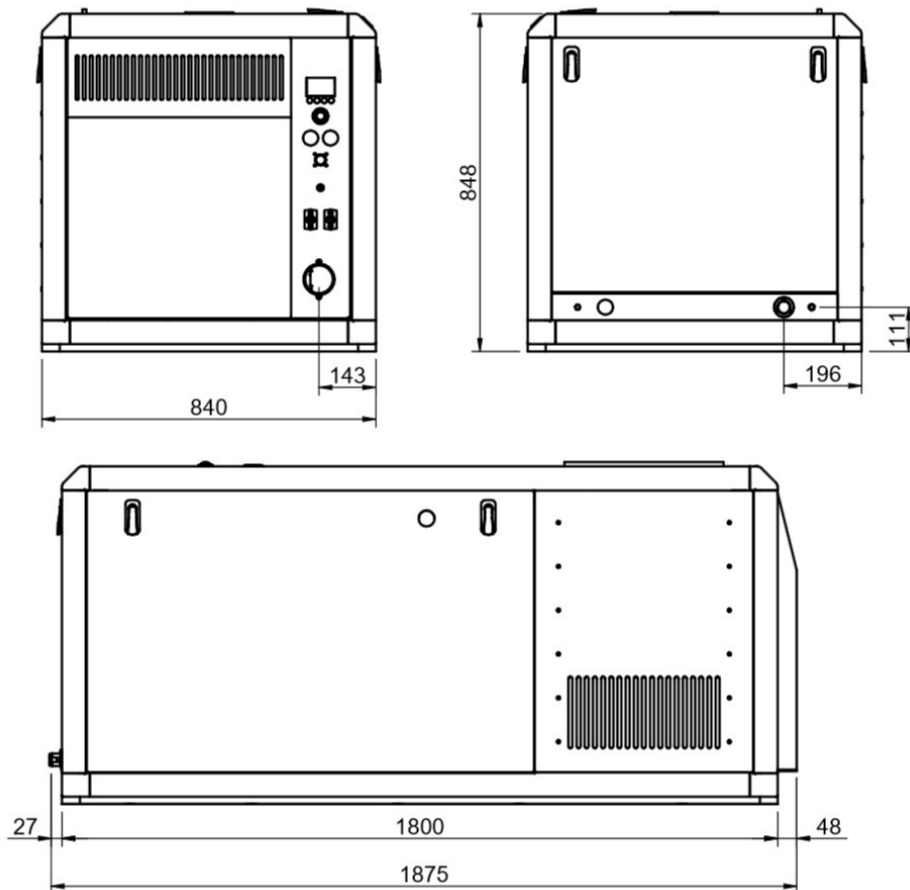
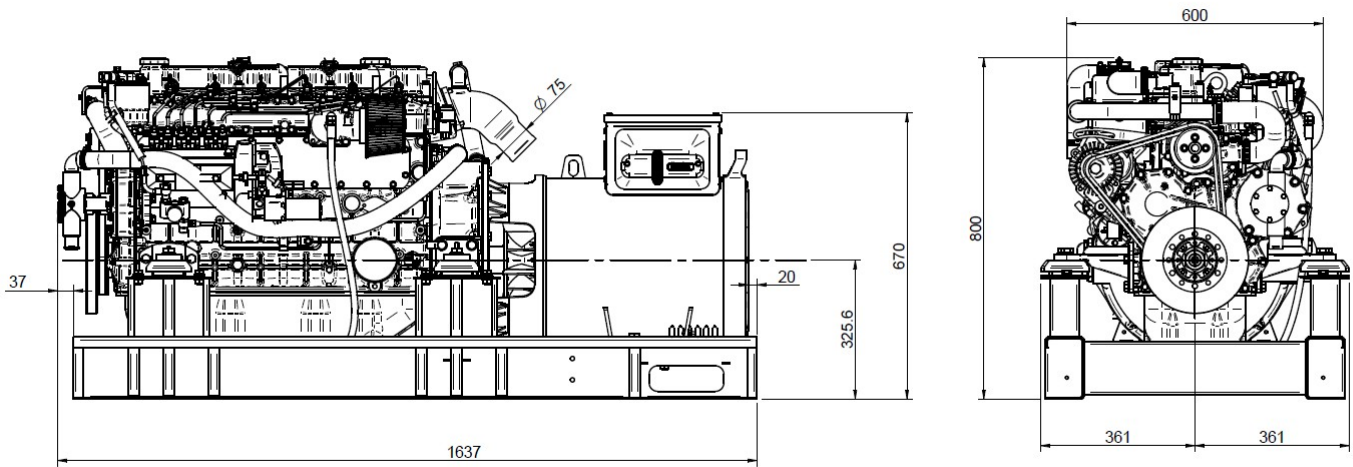
12/24V συνεχής δύναμη μπαταριών με την προστασία θρυαλλίδων
Κατανάλωση 80mA (12V) ή 51 (24V)

Συνθήκες Λειτουργίας

Θερμοκρασία λειτουργίας -20+70 °C
Υγρασία 95% χωρίς συμπύκνωση
IP65 μπροστινή προστασία
Πρότυπο συμμόρφωσης
EN 61000-6-2, EN 61000-6-4, EN 61010-1
EN 60068-2-6 (2÷25 Hz / ±1,6 mm; 25÷100 Hz / 4,0 g)
EN 60068-2-30:2005 25/55°C, σχετική υγρασία 95%, 48ώρες
EN 60529 (πρόσοψη IP65, πίσω πλευρά IP20)

Πληροφορίες οθόνης

Μέτρο
L1-L3 Τάση (V), Συχνότητα (Hz), Πίεση λαδιού (bar)
Θερμοκρασία ψύξης (°C), τάση μπαταρίας (V), σ.α.λ.
Ισχύς* (kW), φαινόμενη ισχύς* (kVA), ρεύμα* (A), PF*
Ιστορικό αρχείο



Εξουσιοδοτημένος αντιπρόσωπος

