

PROIZVODNI SETOVI

40 GTA/GTAC

Trofazni

Opći podaci

Maksimalna snaga*	31.2 kW (39 kVA)	Intenzitet	480/277 V
Prime Power**	28.4 kW	Jačina struje	46.9 A
Frekvencija	60 Hz	Faze	3

Dimenzije i težine

Ukupna duljina bez kabine	1308 mm	Ukupna duljina kabine	1445 mm
Ukupna širina bez kabine	630 mm	Ukupna širina kabine	630 mm
Ukupna visina bez kabine	732 mm	Ukupna visina kabine	788 mm
Suha težina bez kabine	494 Kg	Suha težina s kabinom	545 Kg

Motor

Proizvođač osnovnog motora	Mitsubishi	Promjer	94 mm (3.7 in)
Model	MINI-74	Karijera	120 mm (4.72 in)
Čovjek	Dizel, 4 Puta	Omjer kompresije	22:1
Brzina motora	1800	Sustav ubrizgavanja	Mehanički i neizravni
Broj cilindara	4	Sustav usisa	Prirodno usisavanje
Ukupni pomak	3331 cc	SAE kućište zamašnjaka	SAE 3
Vrsta ulja	SAE 15W40	Kapacitet rashladnog sredstva	13 L (3.43 gal)
Kapacitet ulja	10 L (2.64 gal)	Upravljač	SAE 11 1/2
Snaga	35.7 kW (48.55 CV)	Protok rashladnog sredstva	140 l/min (36.98 gal/m)
Protok slane vode	44 l/min (11.62 gal/m)	Protok usisnog zraka	2.7 m3/m
Vrsta ispuha	Mokro ispušno koljeno	Zaštita remena	Neobavezan

Tipični uvjeti prema propisima ISO 3046 (barometarski tlak 100 kPa, relativna vlažnost 30% i temperatura 25 °C).

* Maksimalna snaga: snaga isporučena pri maksimalnom kapacitetu grupe

** Prime Power: nazivna snaga prema ISO 3046, ISO 8528-1. 10% kapacitet preopterećenja jedan sat svakih 12 sati.

Detalji sustava goriva

1 kW 1,36 CV 1 kW 1,36 HP (metric) 1 kW 1,36 CH

45580 - 10/24

Detalji sustava goriva

Potrošnja 25%	3.1 l/h (0.82 gal)	Vrsta goriva	Dizel
Potrošnja 50%	4.8 l/h (1.27 gal)	Kvaliteta goriva	ASTM dizel loživo ulje
Potrošnja 75%	6.8 l/h (1.8 gal)	Vrsta pumpe za ubrizgavanje	Povezan
Potrošnja 100%	9.6 l/h (2.54 gal)	Vrsta regulatora pumpe	Mehaničar

Električni sustav

Napon baterije	12 V	Vrsta elektromag. zaust. ventila	ETR
Pokretanje motora	2.2 kW	Izmjenični generator	50 A
Slobodna masa	Neobavezan	IP 65 ormar kit	Neobavezan
SCO 11 dvostruka ploča	Neobavezan	Strujni transformatori	Neobavezan

Detalji instalacije

Unutarnji promjer ispušne cijevi	75 mm (2.95 in)	Maks. visina usisa dizela	0.6 m (1.97 ft)
Unutarnji promjer cijevi za morsku vodu	32 mm (1.26 in)	Maks. visina usisa slane vode	3 m (118.11 in)
Diámetro int. usisnog crijeva za dizel	8 mm (0.31 in)	Maks. temp. slana voda	32 ° (89.6 °F)
Unutarnji promjer povratnog crijeva za dizel	- (- in)	Maksimalni kut ugradnje***	15 °
Minimalni kapacitet baterije	12 V 95 Ah		

Detalji izmjenične struje

Marka	Sincro	Cos Phi	0,8
Model	SK160WA	Tropski	Da
Vrsta regulatora	BL4	Sustav uzbuđenja	Brushless
Broj polova	4	Preciznost regulacije napona**	1%
Vrsta izolacije*	H	Vrsta izmjenične struje	Sinkroni
IP zaštita	23	Norme	EN 60034-1, IEC 60034-1, ISO 8528-3

Osnovna oprema

Produžetak električnog ožičenja od 4 m	SCO upravljačka ploča 11
Pumpa za ekstrakciju ulja	Korisnički priručnik i priručnik za alternator
Kruta klupa	Pakiranje
Tihi blokovi	

Opcionalni dodaci

Paket protiv sifona (obavezno ako generator ima malo vode)	Hlađenje kobilice (suhi ispuh ili mokri ispuh)
Električni sustav od 24 V	Cijev za ubrizgavanje s dvostrukom stijenkom i komplet alarma
Respect paket (filteri za gorivo i ulje, rotor, remen)	Alarm niske rashladne tekućine
Suhi ispušni sustav	Filter za vodu/dizel dekanter
Mokri ispušni sustav	Separator vode/dima
Filteri za vodu	Dizelska crijeva
Donje slavine	Ispušna crijeva
Start-up paket	Crijeva za slanu vodu

* Dostupne druge zaštite.

** S opterećenjem od 0 do 100%, varijacija brzine od -2% do +5%, faktor snage 0,8 i uravnoteženo opterećenje.

*** U svim smjerovima

Za ostale zahtjeve kontaktirajte prodajni odjel

45580 - 10/24

Panel SCO-a 11



Opći opis

LCD zaslon sa svjetlom, 128 x 64 piksela
Vrijednosti generatora (pogledajte informacije na zaslonu)
Konfiguracija zaštićena korisničkim imenom i lozinkom
Indikator radnog vremena
Višejezični
Dnevnik povijesti događaja
Zaštita generatora (vidi upravljanje alarmom)
Funkcija predgrijavanja
D+
Terminal za predpobudu CAN sabirnica sa SAE J1966 protokolom za ECU
Kontrola vremena održavanja
Dimenzije 195 x 135 x 47 mm
Rezanje ploče 172 x 112 mm
Težina 450 g

Upravljanje alarmima

Isključivanje (SD)
Visoka temperatura rashladne tekućine motora
Nizak tlak ulja
O brzini
Preopterećenje*
Kratki spoj*
Prekomjerna struja*
Visok/nizak napon
Visoka/niska frekvencija
Zaustavljanje u nuždi
Upozorenja (WRN)
Visoka temperatura rashladne tekućine motora
Nizak tlak ulja
Visok/nizak napon baterije
Obavijest o održavanju
Otkrivanje kvara senzora (FLS)

Načini rada

Način ISKLJUČENO
MAN način rada (ručno pokretanje/zaustavljanje motora)

Napajanje

Baterija 12/24V DC sa zaštitom osigurača
Potrošnja energije: 80mA (12V) ili 51 (24V)

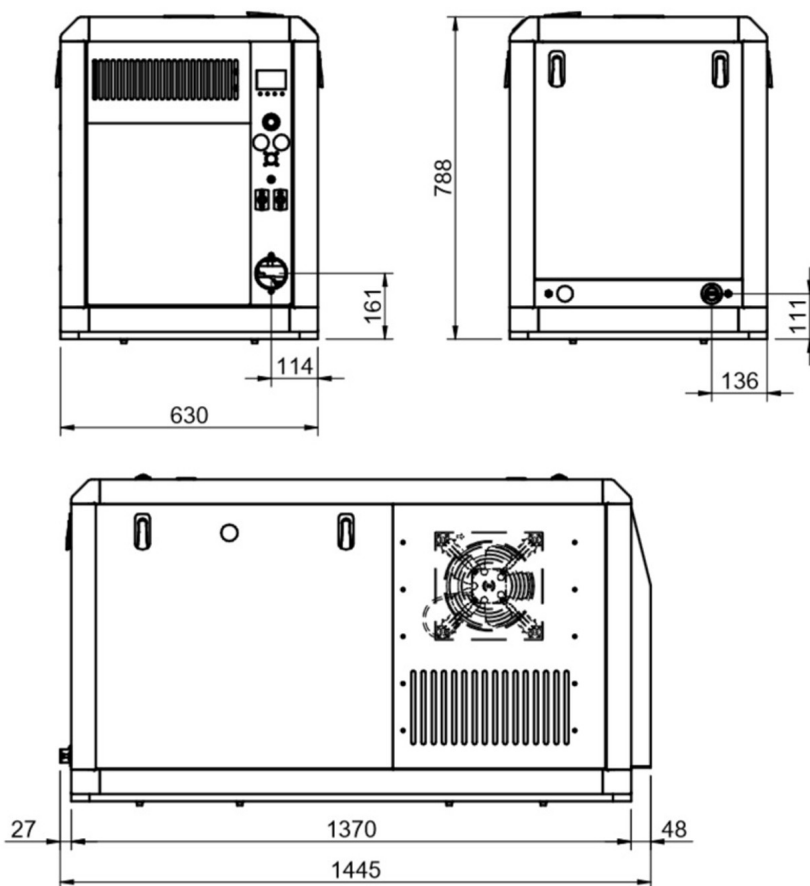
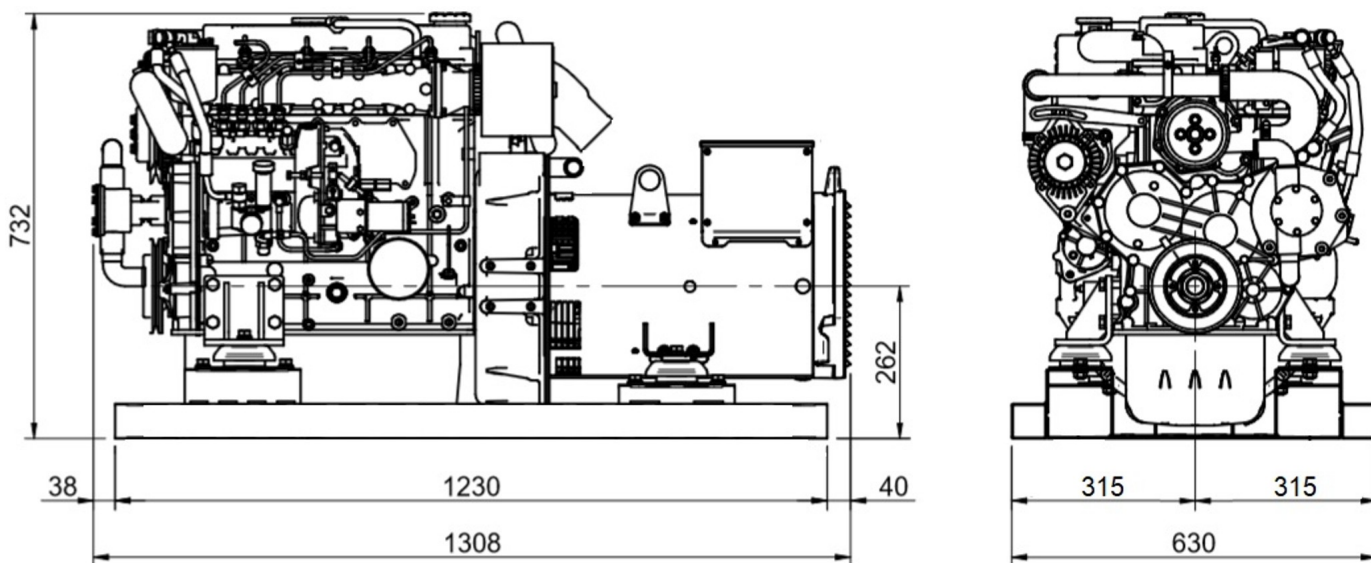
Uvjeti rada

Radna temperatura -20+70 °C
Vlažnost 95% bez kondenzacije
IP65 prednja zaštita
Standard sukladnosti
EN 61000-6-2, EN 61000-6-4, EN 61010-1
EN 60068-2-6 (2÷25 Hz / ±1,6 mm; 25÷100 Hz / 4,0 g)
EN 60068-2-30:2005 25/55°C, RH 95%, 48hours
EN 60529 (prednja ploča IP65, stražnja strana IP20)

Informacije na ekranu

Mjera
L1-L3 Napon (V), Frekvencija (Hz), Tlak ulja (bar)
Temperatura hlađenja (°C), napon baterije (V), RPM
Snaga* (kW), Prividna snaga* (kVA), Struja* (A), PF*
Povijesni zapisi

AUT (automatsko pokretanje/zaustavljanje motora) način rada



Ovlašteni zastupnik

