



## GENERATORAGGREGATEN

# 29 GS/GSC

Eenfase

### Algemene gegevens

<b>Maximumvermogen*</b>	28.4 kW (28.4 kVA)	<b>Spanning</b>	230 V
<b>Primaire Power**</b>	25.8 kW	<b>Stroomintensiteit</b>	123.5 A
<b>Frequentie</b>	50 Hz	<b>Fase</b>	1

### Afmetingen en Gewichten

<b>Totale lengte zonder cabine</b>	1422 mm	<b>Afmetingen en Gewichten</b>	1600 mm
<b>Totale breedte met cabine</b>	740 mm	<b>Totale lengte zonder cabine</b>	740 mm
<b>Totale hoogte met cabine</b>	783 mm	<b>Totale breedte zonder cabine</b>	837 mm
<b>Total. hoogte zond. cabine dr.gewicht met cabine</b>	680 kg	<b>Total. hoogte zond. cabine dr.gewicht zond. cabine</b>	740 kg

### Motor

<b>Fabrikant motorbasis</b>	Mitsubishi	<b>Diameter</b>	94 mm (3.7 in)
<b>Model</b>	MINI-74	<b>Traject</b>	120 mm (4.72 in)
<b>Type</b>	Diesel, 4 takt	<b>Compressieverhouding</b>	22:1
<b>RPM-motor</b>	1500	<b>Injectiesysteem</b>	Mechanisch en indirect
<b>Aantal cilinders</b>	4	<b>Inlaatsysteem</b>	Natuurlijke aanzuiging
<b>Totale cilinderinhoud</b>	3331 cc	<b>SAE-vliegwiellbehuizing</b>	SAE 3
<b>Type olie</b>	SAE 15W40	<b>Koelvloeistofcapaciteit</b>	13 L (3.43 gal)
<b>Oliecapaciteit</b>	10 L (2.64 gal)	<b>Vliegwiell</b>	SAE 11 1/2
<b>Vermogen</b>	30.8 kW (41.89 CV)	<b>Koelmiddeldebiet</b>	105 l/min (27.74 gal/m)
<b>Zoutwaterdebiet</b>	37.5 l/min (9.91 gal/m)	<b>Debiet luchtinlaat</b>	2.25 m3/m
<b>uitlaat type:</b>	Natte uitlaat elleboog	<b>Riem bescherming</b>	Optioneel

Standaardomstandigheden volgens ISO 3046-norm (100kPa barometerdruk, 30% relatieve vochtigheid en temperatuur van 25 °C).

\* Maximumvermogen: Geleverde stroom op maximale aggregaatcapaciteit.

\*\* Prime Power: Rating volgens ISO 3046, ISO8528-1. Overbelastingcapaciteit van 10% gedurende 1 uur elke 12 uur.

Gegevens brandstofsysteem

1 kW 1,36 CV 1 kW 1,36 HP (metric) 1 kW 1,36 CH

45684 - 1/25

## Gegevens brandstofsysteem

Verbruik 25%	2.9 l/h (0.77 gal)	Type brandstof	Diesel
Verbruik 50%	4.3 l/h (1.14 gal)	Kwaliteit brandstof	Fueloil diesel ASTM
Verbruik 75%	6.1 l/h (1.61 gal)	Type injectiepomp	In lijn
Verbruik 100%	8.2 l/h (2.17 gal)	Type pompregelaar	Monteur

## Elektrisch systeem

Spanning accu	12 V	Type stopsolenoïde	ETR
Startmotor	2.2 kW	Gegevens wisselstroomgenerator	50 A
Vrije massa	Optioneel	IP 65 kastkit	Optioneel
SCO 11 dubbel paneel	Optioneel	Stroomtransformatoren	Optioneel

## Installatiegegevens

Binnendiameter uitlaatgasslang	75 mm (2.95 in)	Max. aanzuighoogte dieselolie	0.6 m (1.97 ft)
Binnendiameter zoutwaterslang	32 mm (1.26 in)	Max. aanzuighoogte zeewater	2.5 m (98.43 in)
Binnendiameter dieselzuigslang	8 mm (0.31 in)	Max. Temp. Van zout water	32 ° (89.6 °F)
Binnendiameter dieselterugvoerslang	- (- in)	Maximale montagehoek***	15 °
Minimale accucapaciteit	12 V 95 Ah		

## Details van de wisselstroomgenerator

Merk	Meccalte	Cos Phi	1
Model	ECP32 1M 4 C	Tropicalisatie	Ja
Type regelaar	DSR	Bekrachtigingssysteem	Brushless
Aantal polen	4	Nauwkeurigheid spanningsregeling**	0,01
Type isolatie*	H	Type wisselstroomgenerator	Synchroon
IP-bescherming	23	Normen	EN60034-1, IEC 60034-1

## Standaarduitrusting

Verlenging elektrische bedrading van 4 m	SCO 11 bedieningspaneel
Olieafzuigpomp	Handleiding van de eigenaar en van de dynamo
Stevige bodemplaat	Verpakking
Silentblocks	

## Optionele accessoires

Sifonbrekerpakket (verplicht bij laag waterniveau van de generator)	uitlaatsysteem
elektrisch systeem 24V	waterfilters
onboard-pakket (diesel- en oliefilters, waaier, riem)	bodemkranen
droog uitlaatsysteem	opstartpakket

\* Andere beschikbare beschermingen.

\*\* Met belasting van 0 tot 100%, snelheidsvariatie van -2% tot +5%, 0.8 lineaire factor en symmetrische belasting.

\*\*\* In alle richtingen

Gelieve voor andere vereisten contact op te nemen met de Verkoopafdeling



## Algemene gegevens

Grafisch LCD scherm met licht, scherm met 128 x 64 pixels

afmetingen genset (zie scherm informatie)

Configuratie beveiligd door gebruiker en wachtwoord

Indicatie werkuren Meertalig

Gebeurtenissenlogboek

Gensetbeveiligingen (zie Alarmbeheer)

Voorverwarmingsfunctie

D+ voorbekrachtiging

Geïntegreerde PLC functie

CAN bus informatie met SAE J1939 protocol

Beheer van onderhoudsuren

Afmetingen 195 x 135 x 47 mm

Snijbord 172 x 112 mm

Gewicht 450 g

## Alarmbeheer

Uitschakeling (SD)

Hoge koelvloeistof temperatuur

Hoge koelvloeistof temperatuur

Lage oliedruk

Te hoge snelheid

Overbelasting\*

Kortsluiting\*

Overstroom\*

Over / onderspanning

Over / onderfrequentie

Noodstop

Waarschuwingen (WRN)

Hoge koelvloeistof temperatuur

Hoge koelvloeistof temperatuur

Lage oliedruk Te hoge/te lage batterijspanning

Vraag voor onderhoud

Detectie van sensorstoring (FLS)

## Bedieningsmodi

UIT-modus

MAN-modus (motor handmatig starten/stoppen)

AUT-modus (motor automatisch starten/stoppen)

## Stroomtoevoer

Voeding 12/24 DC met zekering

Verbruik 80mA (12V) of 51 (24V)

## Bedrijfsomstandigheden

Bedrijfstemperatuur -20+70 °C

Vochtigheid 95 % zonder condensatie

Bescherming frontpaneel IP65

Conform de norm EN 61000 6-2, EN 61000-6-4, EN 61010-1

EN 600682-2-6 (2÷25 Hz / ±1,6 mm; 25÷100 Hz / 4,0 g)

EN 60068-2 30:2005 25/55°C, RH 95%, 48 uur

EN 60529 (frontpaneel IP65, achterkant IP20)

## Scherminformatie

Maatregel

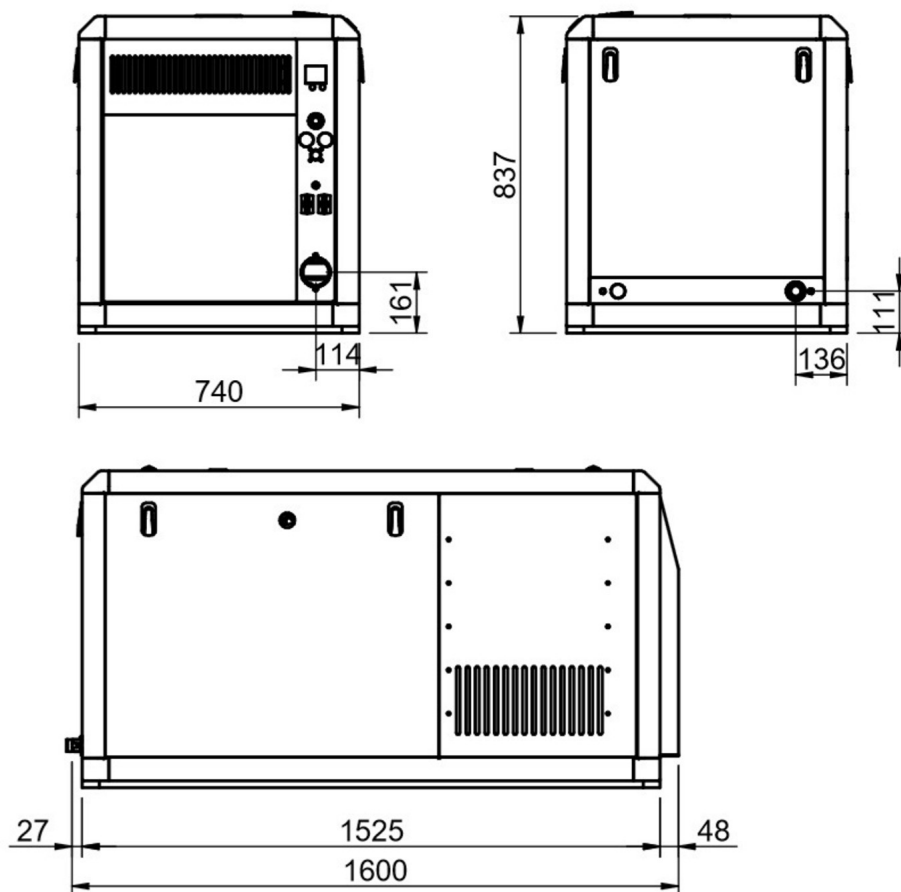
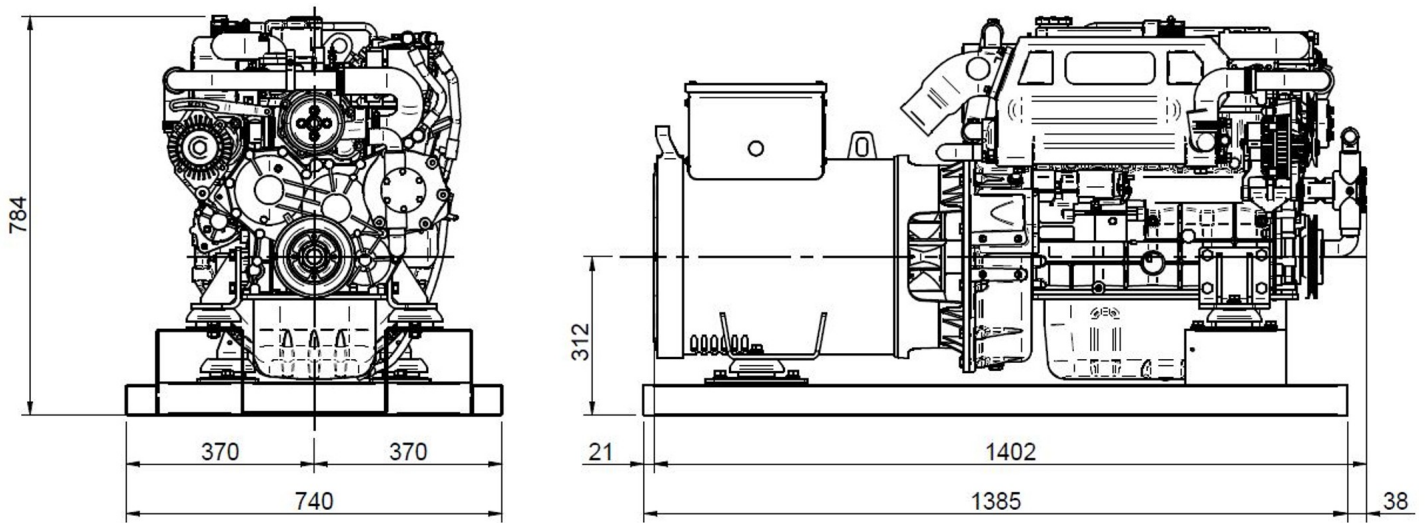
L1-L3 Spanning (V), Frequentie (Hz), Oliedruk (bar)

Koelmiddeltemperatuur (°C), Spanning accu (V), TPM, Vermogen\* (kW)

Schijnbaar vermogen \* (kVA), Intensiteit \* (A), PF\*

Geschiedenisregister

## Afmetingen



Gedetailleerde tekening, brochures en handleidingen vindt u op het internet [soleadance.com](http://soleadance.com). Alle rechten voorbehoud. De technische specificaties en de presentatie kunnen zonder voorafgaande kennisgeving worden gewijzigd en gewijzigd. Niet-contractuele informatie.



Geautoriseerde Dealer