



GRUPOS ELECTRÓGENOS

29 GS/GSC

Monofásico

Datos generales

Potencia máxima*	28.4 kW (28.4 kVA)	Tensión	230 V
Potencia principal**	25.8 kW	Intensidad de corriente	123.5 A
Frecuencia	50 Hz	Fases	1

Dimensiones y pesos

Longitud total sin cabina	1422 mm	Longitud total cabinado	1600 mm
Ancho total sin cabina	740 mm	Ancho total cabinado	740 mm
Alto total sin cabina	783 mm	Alto total cabinado	837 mm
Peso seco sin cabina	680 Kg	Peso seco con cabina	714 Kg

Motor

Fabricante motor base	Mitsubishi	Diámetro	94 mm (3.7 in)
Modelo	MINI-74	Carrera	120 mm (4.72 in)
Tipo	Diésel, 4 tiempos	Relación de compresión	22:1
RPM motor	1500	Sistema de Inyección	Mecánica e indirecta
Nº de cilindros	4	Sistema de admisión	Aspiración natural
Cilindrada total	3331 cc	SAE carcasa sobrevolante	SAE 3
Tipo aceite	SAE 15W40	Capacidad de refrigerante	13 L (3.43 gal)
Capacidad aceite	10 L (2.64 gal)	Volante	SAE 11 1/2
Potencia	30.8 kW (41.89 CV)	Caudal de refrigerante	105 l/min (27.74 gal/m)
Caudal de agua salada	37.5 l/min (9.91 gal/m)	Caudal de aire de admisión	2.25 m3/m
Tipo de escape	Codo escape húmedo	Protección correa	Opcional

Condiciones estándar según normativa ISO 3046 (100 kPa de presión barométrica, 30 % de humedad relativa y temperatura de 25 °C).

* Potencia máxima: potencia suministrada a capacidad máxima del grupo

** Prime Power: potencia nominal según ISO 3046, ISO 8528-1. Capacidad de sobrecarga del 10 % una hora cada 12 horas.

Detalles del sistema de combustible

1 kW 1,36 CV 1 kW 1,36 HP (metric) 1 kW 1,36 CH

45580 - 10/24

Detalles del sistema de combustible

Consumo 25%	2.9 l/h (0.77 gal)	Tipo de combustible	Diésel
Consumo 50%	4.3 l/h (1.14 gal)	Calidad de combustible	Fueloil diésel ASTM
Consumo 75%	6.1 l/h (1.61 gal)	Tipo de bomba de inyección	En línea
Consumo 100%	8.2 l/h (2.17 gal)	Tipo de regulador de bomba	Mecánico

Sistema eléctrico

Voltaje de la batería	12 V	Tipo de solenoide de paro	ETR
Motor de arranque	2.2 kW	Alternador	50 A
Libre masa	Opcional	Kit armario IP 65	Opcional
SCO 11 panel doble	Opcional	Transformadores de corriente	Opcional

Detalles de instalación

Diámetro int. manguera de escape	75 mm (2.95 in)	Max. altura aspiración gasoil	0.6 m (1.97 ft)
Diámetro int. manguera de agua salada	32 mm (1.26 in)	Max. altura aspiración agua salada	2.5 m (98.43 in)
Diámetro int. manguera aspiración gasoil	8 mm (0.31 in)	Max. temp. de agua salada	32 ° (89.6 °F)
Diámetro int. manguera retorno gasoil	- (- in)	Máximo ángulo de instalación***	15 °
Capacidad batería mínima	12 V 95 Ah		

Detalles de alternador

Marca	Meccalte	Cos Phi	1
Modelo	ECP32 1M 4 C	Tropicalizado	Sí
Tipo de regulador	DSR	Sistema de excitación	Brushless
Número de polos	4	Precisión regulación de voltaje**	0,01
Tipo de aislamiento*	H	Tipo de alternador	Síncrono
Protección IP	23	Normas	EN60034-1, IEC 60034-1

Equipamiento de serie

Alargo de cableado eléctrico de 4 m	Panel de control SCO 11
Bomba de extracción de aceite	Manual del propietario y del alternador
Bancada rígida	Embalaje
Silentblocks	

Accesorios opcionales

Pack antisifón (obligatorio si el generador está bajo nivel de agua)	Refrigeración por quilla (escape seco o escape húmedo)
Sistema eléctrico a 24 V	Kit Tubos de inyección doble pared y alarma
Pack de respeto (filtros de fuel y aceite, rodete, correa)	Alarma de bajo nivel de refrigerante
Sistema de escape seco	Filtro decantador agua/gasoil
Sistema de escape húmedo	Separador agua/humo
Filtros de Agua	Mangueras de gasoil
Grifos de fondo	Mangueras de escape
Pack de puesta en marcha	Mangueras de agua salada

* Otras protecciones disponibles.

** Con carga de 0 a 100 %, variación de velocidad de -2 % hasta +5 %, 0.8 factor lineal y carga equilibrada.

*** En todas direcciones

Para otros requisitos por favor, póngase en contacto con el Departamento de Ventas

45580 - 10/24

Panel SCO 11



Descripción General

Display LCD con luz, 128 x 64 píxeles

Valores del grupo electrógeno (Ver información de Display)

Configuración protegida con usuario y contraseña

Indicador de horas de funcionamiento

Multilenguaje

Registro historial de eventos

Protecciones grupo electrógeno (Ver gestión de alarmas)

Función de precalentamiento

Terminal para preexcitación D+

CAN bus con protocolo SAE J1966 para ECU

Control de horas para mantenimiento

Dimensiones 195 x 135 x 47 mm

Corte panel 172 x 112 mm

Peso 450 g

Gestión de Alarmas

Apagado (SD)

Alta temperatura del refrigerante del motor

Baja presión de aceite

Sobre velocidad

Sobrecarga*

Corto circuito*

Sobre corriente*

Alto/Bajo Voltaje

Alta/Baja Frecuencia

Parada de Emergencia

Advertencias (WRN)

Alta temperatura de refrigerante del motor

Baja presión de aceite

Alto/Bajo Voltaje de batería

Aviso de mantenimiento

Detección fallo de Sensores (FLS)

Modos de funcionamiento

Modo OFF

Modo MAN (Manual motor start/stop)

Modo AUT (Auto motor start/stop)

Fuente de Alimentación

Alimentación de Batería 12/24V DC Con Protección de Fusibles

Consumo 80mA (12V) o 51 (24V)

Condiciones de Operación

Temperatura de funcionamiento -20+70 °C

Humedad 95 % sin condensación

Protección Frontal IP65

Estándar de conformidad

EN 61000-6-2, EN 61000-6-4, EN 61010-1

EN 60068-2-6 (2÷25 Hz / ±1,6 mm; 25÷100 Hz / 4.0 g)

EN 60068-2-30:2005 25/55°C, RH 95%, 48hours

EN 60529 (front panel IP65, back side IP20)

Información de pantalla

Medida

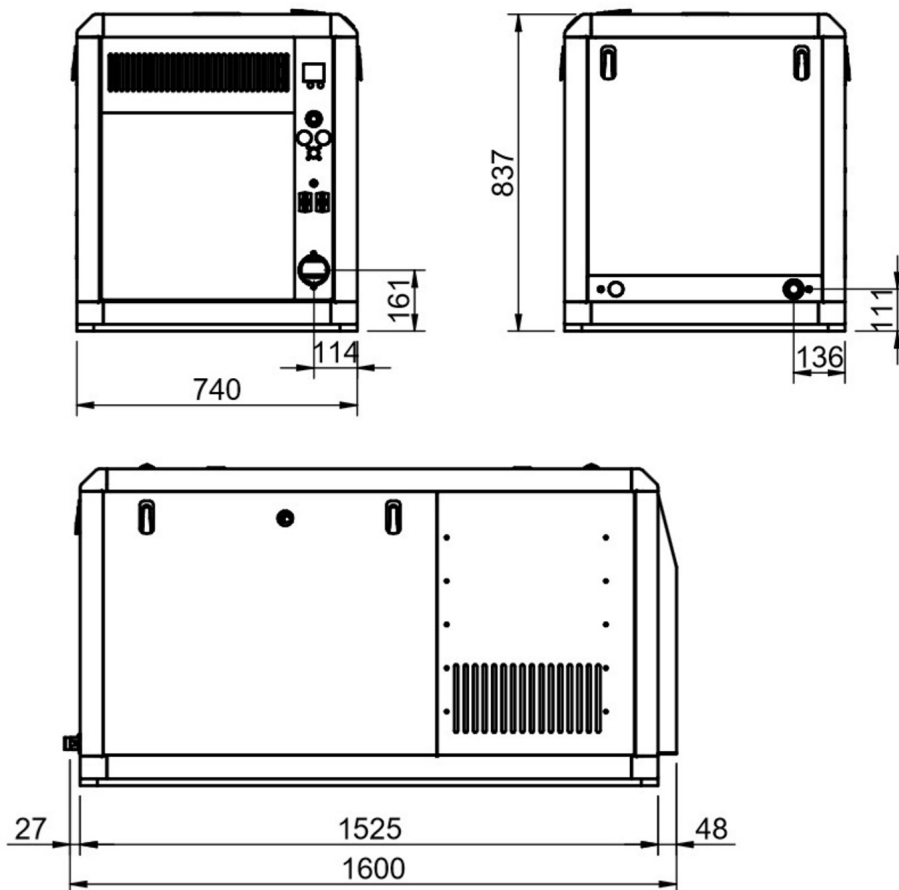
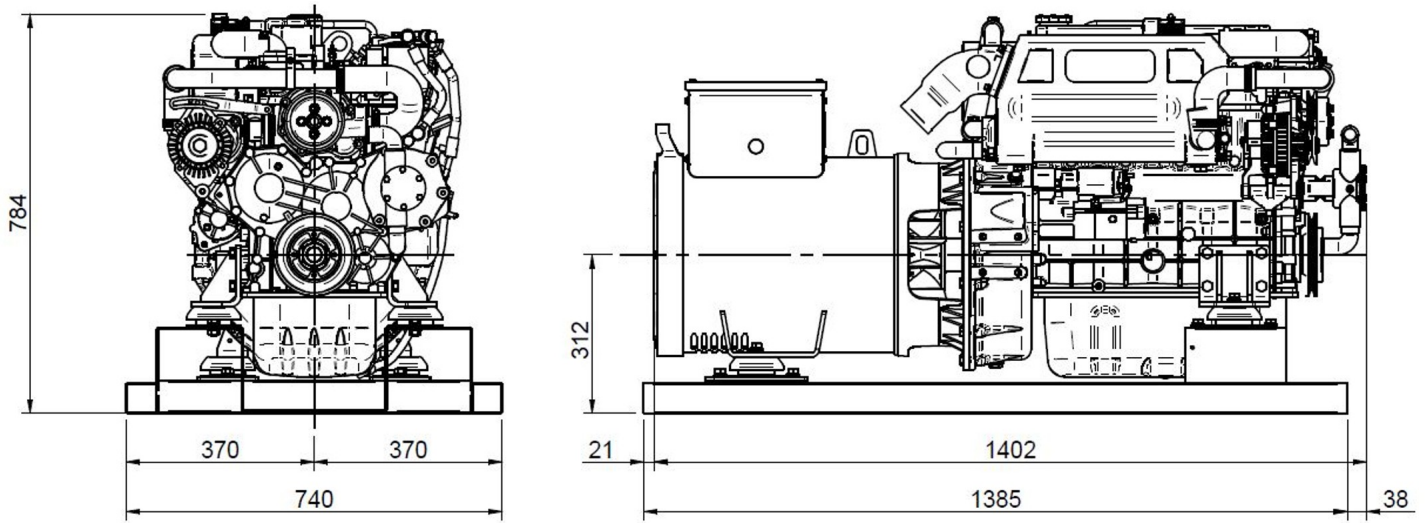
L1-L3 Voltaje (V), Frecuencia (Hz), Presión Aceite (bar)

Temperatura Refrigerante (°C), Voltaje Batería (V), RPM

Potencia* (kW), Potencia Aparente* (kVA), Intensidad* (A), PF*

Registro Histórico

Medidas



Planos detallados, folletos y manuales están disponibles en la web soleadadvance.com. Todos los derechos reservados. Las especificaciones técnicas y la presentación están sujetas a variaciones y cambios sin previo aviso. Información no contractual.



Distribuidor autorizado