

## STROMGENERATOREN

# 20 GTA/GTAC

Dreiphasig

### Allgemeine Daten

<b>Höchstleistung*</b>	15.6 kW (19.5 kVA)	<b>Spannung</b>	480/277 V
<b>Primärleistung**</b>	14.2 kW	<b>Stromstärke</b>	23.5 A
<b>Frequenz</b>	60 Hz	<b>Phase</b>	3

### Abmessungen und Gewichte

<b>Gesamtlänge ohne Kabine</b>	1036 mm	<b>Gesamtlänge in der Kabine</b>	1181 mm
<b>Gesamthöhe ohne Kabine</b>	580 mm	<b>Gesamthöhe der Kabine</b>	580 mm
<b>Gesamtbreite ohne Kabine</b>	612 mm	<b>Gesamthöhe der Kabine</b>	668 mm
<b>Trockengewicht ohne Kabine</b>	282 Kg	<b>Trockengewicht mit Kabine</b>	344 Kg

### Motorelektrik

<b>Hersteller moror base</b>	Mitsubishi	<b>Durchmesser</b>	78 mm (3.07 in)
<b>Modell</b>	MINI-44	<b>Hub</b>	92 mm (3.62 in)
<b>Typ</b>	Diesel, 4 takt-Schiffsdieselmotor	<b>Verdichtung</b>	22:1
<b>Motordrehzahl</b>	1800	<b>Einspritz-System</b>	Mechanisch und indirekt
<b>Anzahl der Zylinder</b>	4	<b>Lufteinlass-System</b>	Selbstaugender Motor
<b>Hubraum</b>	1758 cc	<b>SAE-Schwungradgehäuse</b>	SAE 5
<b>Öltyp</b>	SAE 15W40	<b>Kühlmittelkapazität</b>	8 L (2.11 gal)
<b>Ölfüllmenge</b>	6 L (1.59 gal)	<b>Lenkrad</b>	SAE 7 1/2
<b>Leistung</b>	19.5 kW (26.52 CV)	<b>Kühlmitteldurchfluss</b>	66 l/min (17.44 gal/m)
<b>Salzwasserdurchsatz</b>	20 l/min (5.28 gal/m)	<b>Ansaugluftstrom</b>	1.4 m3/m
<b>Auspufftyp</b>	Nasser Auspuffkrümmer	<b>Gürtelschutz</b>	Optional

Standardbedingungen gemäß ISO 3046 (100kPa barometrischer Druck, 30% relative Feuchtigkeit und Temperatur von 25°C).

\* Höchstleistung: Leistungsabgabe bei maximaler Gruppenkapazität.

\*\* Primärleistung: Klassifizierung nach ISO 3046, ISO8528-1. Überlastbarkeit von 10 % eine Stunde alle 12 Stunden.

Einzelheiten der Kraftstoffanlage

1 kW 1,36 CV 1 kW 1,36 HP (metric) 1 kW 1,36 CH

45580 - 10/24

## Einzelheiten der Kraftstoffanlage

Verbrauch 25%	2.2 l/h (0.58 gal)	Kraftstoffart	Diesel
Verbrauch 50%	3 l/h (0.79 gal)	Kraftstoffqualität	Fueloil diesel ASTM
Verbrauch 75%	4.1 l/h (1.08 gal)	Art der Einspritzpumpe	Yakt-schiffssdieselmotor
Verbrauch 100%	5.4 l/h (1.43 gal)	Pumpenreglertyp	Mechanisch

## Elektrik

Batteriespannung	12 V	Abstell-Magnetventil-Typ	ETR
Anlasser	2 kW	Einzelheiten der Lichtmaschine	50 A
Freie Masse	Optional	Schrank-Kit IP 65	Optional
SCO 11 doppelte Platte	Optional	Stromtransformatoren	Optional

## Einzelheiten der Anlage

Auspuff-Schlauch (Innendiameter)	50 mm (1.97 in)	Max. Saughöhe des Dieselkraftstoffs	0.3 m (0.98 ft)
Wasserschlauch (Innendiameter)	20 mm (0.79 in)	Max. Salzwasser-Saughöhe	2 m (78.74 in)
Treibstoff-Einlaß-Schlauch (Innendiameter)	8 mm (0.31 in)	Max. Temp. des Salzwassers	32 ° (89.6 °F)
Treibstoff-Rückl.-Schl.	6 mm (0.24 in)	Maximaler Installationswinkel***	25 °
Minimale Batteriekapazität	12 V 80 Ah		

## Detailzeichnungen der Leiter

Fabrikat	Sincro	Cos Phi	0,8
Modell	SK160MA	Tropenfestigkeit	Ja
Reglertyp	BL4	Ansteuerungssystem	Brushless
Anzahl Pole	4	Präzision der Spannungsregelung**	1%
Art der Isolierung*	H	Art des Wechselstromgenerators	Synchron
IP-Schutz	23	Regeln	EN 60034-1, IEC 60034-1, ISO 8528-3

## Serienausstattung

Verlängerung der elektrischen Verkabelung um 4 m	SCO 5-Bedienfeld
Ölförderpumpe	Handbuch für den Besitzer und die Lichtmaschine
Starre Grundplatte	Verpackung
Silentblöcke	

## Optionales Zubehör

Anti-Siphon-Paket (obligatorisch bei niedrigem Wasserstand des Generators)	Auspuffsystem
24 V Elektrosystem	Wasserfilter
Respekt-Paket (Kraftstoff- und Ölfilter, Laufrad, Riemen)	Bodenhähn
Trockenes Auspuffsystem	Startpaket

\* Andere verfügbare Schutzvorrichtungen.

\*\* Mit Last von 0 bis 100 %, Geschwindigkeitsvariation von -2 bis +5 %, linearen Faktor von 0,8 und Lastausgleich.

\*\*\* In alle Richtungen

Für weitere Anforderungen kontaktieren Sie bitte die Verkaufsabteilung

45580 - 10/24

# SCO 5 Panel



## Allgemeine Daten

LCD-Display mit Licht, 128 x 64 Pixel
Drei LED-Anzeigen
Gen-Set-Daten (siehe Display-Informationen)
Gen-Set-Schutz (siehe Alarmmanagement)
Betriebsstundenanzeige
USB Typ B zur Programmierung
Programmierung vom gleichen Panel aus
Universelle Schnittstelle
Vorheizfunktion
D+ Vorerregungs-Terminal
CAN-Bus-Ausgang mit SAE J1939-Protokoll
Zwei Mehrzweck-Timer
Abmessungen 118 x 108 x 43 mm
Gewicht 246 g

## Alarmverwaltung

Abschaltung (SD)
Hohe Motorkühlmitteltemperatur
Niedriger Öldruck
Überdrehzahl
Überlast*
Kurzschluss*
Überstrom*
Hoch-/Niederspannung
Hoch-/Niederfrequenz
Not-Aus
Warnungen (WRN)
Hoch-/Niederspannung der Batterie
Wartungsmeldung
Fehlersensor (FLS)

## Betriebsarten

Modus AUS
Modus MAN (Manueller Motorstart/-stopp)

## Netzteil

Versorgungsspannung 12/24V DC mit Sicherungsschutz
Verbrauch 60/35 mA

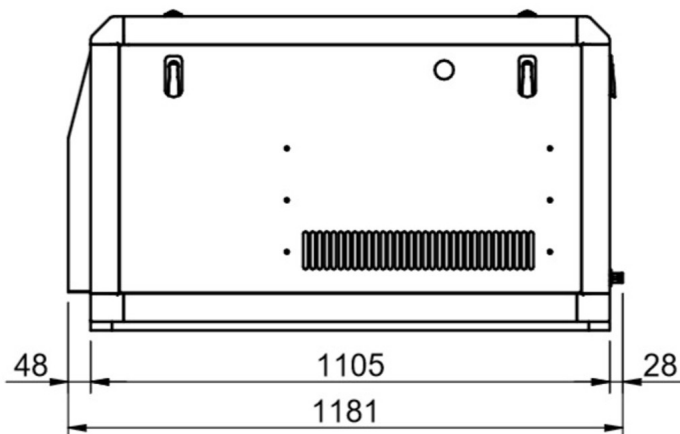
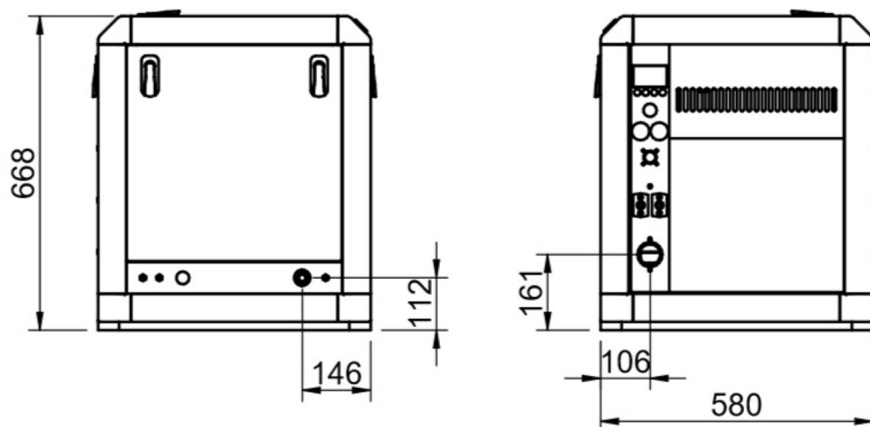
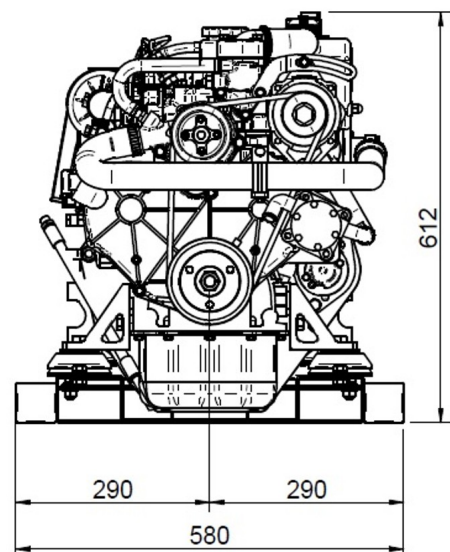
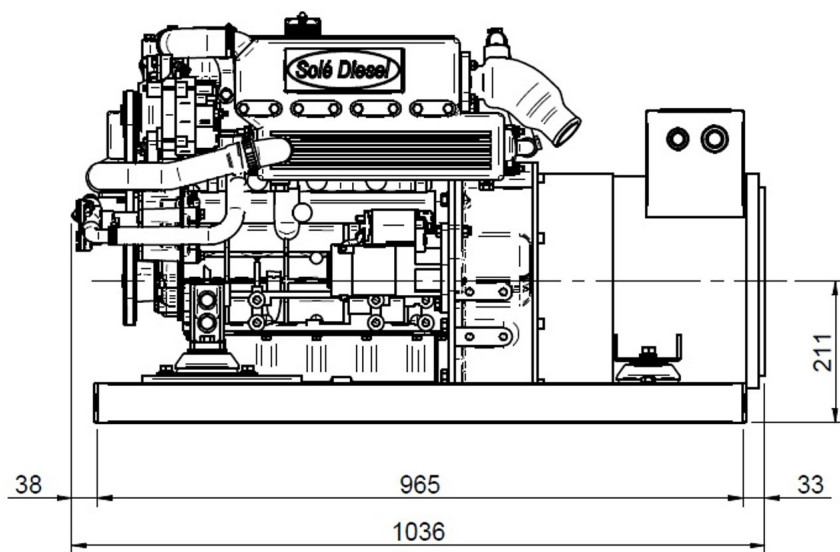
## Betriebsbedingungen

Betriebstemperatur -20+70 °C
Luftfeuchtigkeit 95 % ohne Kondensation
Schutzart der Frontplatte IP65
Normkonformität
EN 61000-6-2, EN 61000-6-4, EN 61010-1
EN 60068-2-6 (2÷25 Hz / ±1,6 mm; 25÷100 Hz / 4.0 g)
EN 60068-2-30:2005 25/55°C, RH 95%, 48h
EN 60529 (Frontplatte IP65, Rückseite IP20)

## Bildschirminformationen

Messgrößen
L1 - L3 Spannung (V), Frequenz (Hz), Öldruck (bar)
Kühlmitteltemperatur (°C), Batteriespannung (V), U/min, Leistung* (kW)
Scheinleistung* (kVA), Stromstärke* (A), PF*
Historische Aufzeichnung

# Abmessungen



Vertragshändler



Detaillierte Zeichnungen, Broschüren und Anleitung finden Sie im Internet [soleadvance.com](http://www.soleadvance.com). Alle Rechte vorbehalten. Die technischen Spezifikationen und die Präsentation unterliegen Änderungen und Änderungen ohne vorherige Anki. Nichtvertragliche Informationen.

