

## GENERATORAGGREGATEN

Trifasisch

### Algemene gegevens

<b>Maximumvermogen*</b>	13.1 kW (16.4 kVA)	<b>Spanning</b>	400/230 V
<b>Prime Power**</b>	11.9 kW	<b>Stroomintensiteit</b>	23.7 A
<b>Frequentie</b>	50 Hz	<b>Fase</b>	3

### Afmetingen en Gewichten

<b>Totale lengte zonder cabine</b>	1036 mm	<b>Afmetingen en Gewichten</b>	1181 mm
<b>Totale breedte met cabine</b>	580 mm	<b>Totale lengte zonder cabine</b>	580 mm
<b>Totale hoogte met cabine</b>	612 mm	<b>Totale breedte zonder cabine</b>	668 mm
<b>Total. hoogte zond. cabine dr.gewicht met cabine</b>	2020 kg	<b>Total. hoogte zond. cabine dr.gewicht zond. cabine</b>	340 kg

### Motor

<b>Fabrikant motorbasis</b>	Mitsubishi	<b>Diameter</b>	78 mm (3.07 in)
<b>Model</b>	MINI-44	<b>Traject</b>	92 mm (3.62 in)
<b>Type</b>	Diesel, 4 takt	<b>Compressieverhouding</b>	22:1
<b>RPM-motor</b>	1500	<b>Injectiesysteem</b>	Mechanisch en indirect
<b>Aantal cilinders</b>	4	<b>Inlaatsysteem</b>	Natuurlijke aanzuiging
<b>Totale cilinderinhoud</b>	1758 cc	<b>SAE-vliegwielbehuizing</b>	SAE 5
<b>Type olie</b>	SAE 15W40	<b>Koelvloeistofcapaciteit</b>	8 L (2.11 gal)
<b>Oliecapaciteit</b>	6 L (1.59 gal)	<b>Vliegwiel</b>	SAE 7 1/2
<b>Vermogen</b>	15 kW (20.4 CV)	<b>Koelmiddeldebiet</b>	55 l/min (14.53 gal/m)
<b>Zoutwaterdebiet</b>	16.5 l/min (4.36 gal/m)	<b>Debiet luchtinlaat</b>	1.2 m3/m
<b>uitlaat type:</b>	Natte uitlaat elleboog	<b>Riem bescherming</b>	Optioneel

Standaardomstandigheden volgens ISO 3046-norm (100kPa barometerdruk, 30% relatieve vochtigheid en temperatuur van 25 °C).

\* Maximumvermogen: Geleverde stroom op maximale aggregaatcapaciteit.

\*\* Prime Power: Rating volgens ISO 3046, ISO8528-1. Overbelastingcapaciteit van 10% gedurende 1 uur elke 12 uur.

Gegevens brandstofsysteem

1 kW 1,36 CV 1 kW 1,36 HP (metric) 1 kW 1,36 CH

45581 - 10/24

## Gegevens brandstofsysteem

Verbruik 25%	1.8 l/h (0.48 gal)	Type brandstof	Diesel
Verbruik 50%	2.7 l/h (0.71 gal)	Kwaliteit brandstof	Fueloil diesel ASTM
Verbruik 75%	3.5 l/h (0.92 gal)	Type injectiepomp	In lijn
Verbruik 100%	4.3 l/h (1.14 gal)	Type pompregelaar	Monteur

## Elektrisch systeem

Spanning accu	12 V	Type stopsolenoïde	ETR
Startmotor	2 kW	Gegevens wisselstroomgenerator	50 A
Vrije massa	Optioneel	IP 65 kastkit	Optioneel
SCO 11 dubbel paneel	Optioneel	Stroomtransformatoren	Optioneel

## Installatiegegevens

Binnendiameter uitlaatgasslang	50 mm (1.97 in)	Max. aanzuighoogte dieselolie	0.3 m (0.98 ft)
Binnendiameter zoutwaterslang	20 mm (0.79 in)	Max. aanzuighoogte zeewater	1.5 m (59.06 in)
Binnendiameter dieselzuigslang	8 mm (0.31 in)	Max. Temp. Van zout water	32 ° (89.6 °F)
Binnendiameter dieselterugvoerslang	6 mm (0.24 in)	Maximale montagehoek***	25 °
Minimale accucapaciteit	12 V 80 Ah		

## Details van de wisselstroomgenerator

Merk	Sincro	Cos Phi	0,8
Model	SK160MA	Tropicalisatie	Ja
Type regelaar	BL4	Bekrachtigingssysteem	Brushless
Aantal polen	4	Nauwkeurigheid spanningsregeling**	1%
Type isolatie*	H	Type wisselstroomgenerator	Synchroon
IP-bescherming	23	Normen	EN 60034-1, IEC 60034-1, ISO 8528-3

## Standaarduitrusting

Verlenging elektrische bedrading van 4 m	Bedieningspaneel SCO 5
Olieafzuigpomp	Handleiding van de eigenaar en van de alternator
Stevige bodemplaat	Verpakking
Silentblocks	

## Optionele accessoires

Sifonbrekerpakket (verplicht bij laag waterniveau van de generator)	uitlaatsysteem
elektrisch systeem 24V	waterfilters
onboard-pakket (diesel- en oliefilters, waaier, riem)	bodemkranen
droog uitlaatsysteem	opstartpakket

\* Andere beschikbare beschermingen.

\*\* Met belasting van 0 tot 100%, snelheidsvariatie van -2% tot +5%, 0.8 lineaire factor en symmetrische belasting.

\*\*\* In alle richtingen

Gelieve voor andere vereisten contact op te nemen met de Verkoopafdeling

# SCO-panel 5



## Algemene gegevens

LCD-scherm met verlichting, 128 x 64 pixels
Drie LED-indicatoren
Gegevens generatorset (zie scherm informatie)
Beveiligingen generatorset (zie alarmbeheer)
Bedrijfsurenteller
USB type B voor programmering
Programmering vanaf hetzelfde paneel
Universele interface
Voorverwarmingsfunctie
D+ aansluiting voorbekrachtiging
CAN-bus uitgang met SAE J1939-protocol
Twee multifunctionele timers
Afmetingen 118 x 108 x 43 mm
Gewicht 246 g

## Alarmbeheer

Uitschakeling (SD)
Hoge temperatuur motorkoelvloeistof
Lage oliedruk
Te hoge snelheid
Overbelasting*
Kortsluiting*
Overstroom*
Hoog/Laagspanning
Hoog/Laagfrequentie
Noodstop
Waarschuwingen (WRN)
Hoge/Lage batterijspanning
Onderhoudswaarschuwing
Sensorfout (FLS)

## Bedieningsmodi

UIT-modus
MAN-modus (motor handmatig starten/stoppen)

## Stroomtoevoer

Voedingsspanning 12/24V DC met zekering
Verbruik 60/35 mA

## Bedrijfsomstandigheden

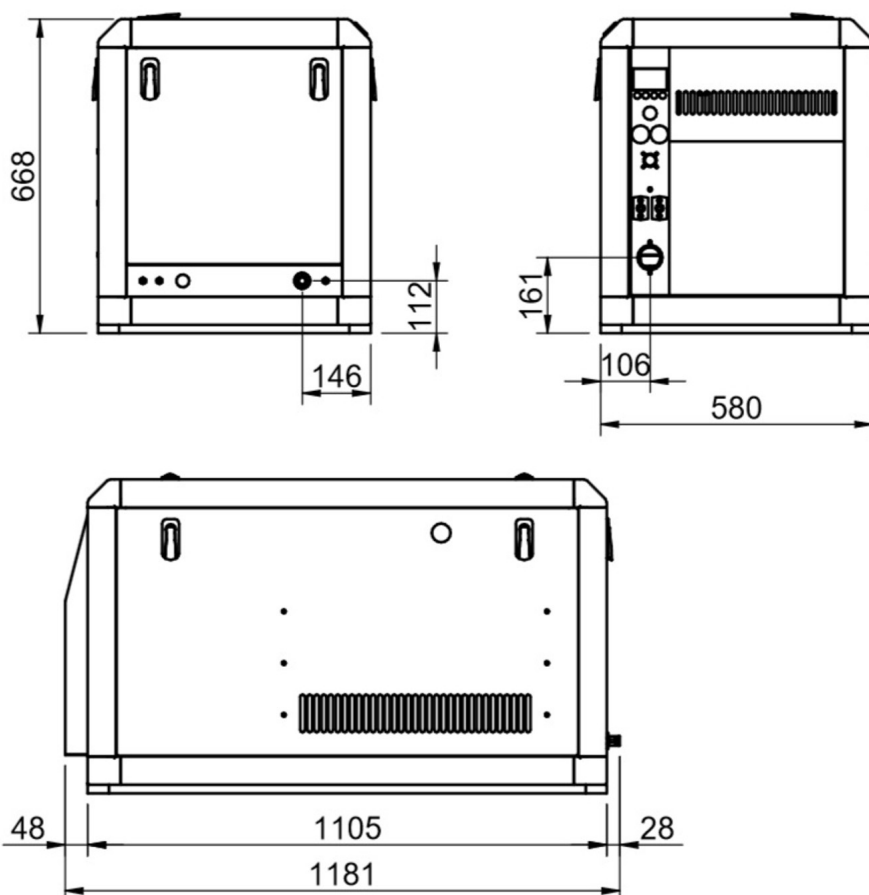
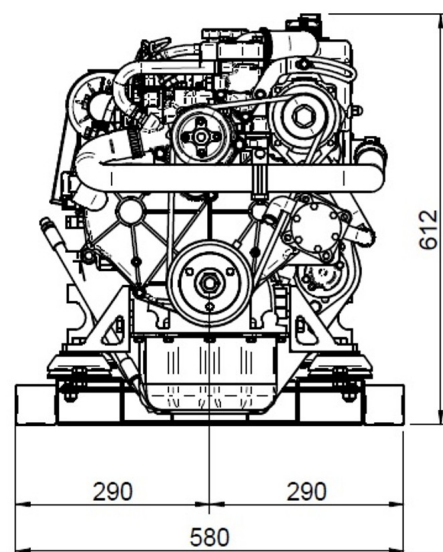
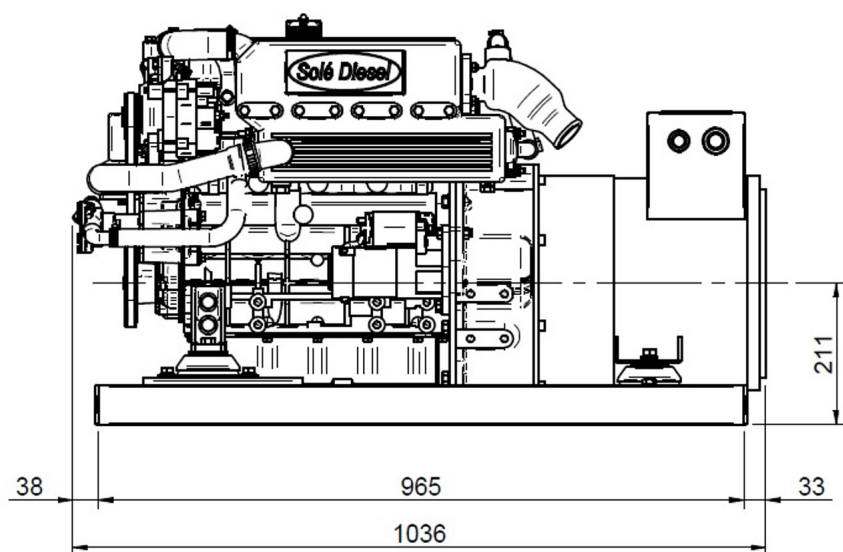
Bedrijfstemperatuur -20+70 °C
Vochtigheid 95 % zonder condensatie
Bescherming frontpaneel IP65
Conform de norm EN 61000 6-2, EN 61000-6-4, EN 61010-1
EN 600682-2-6 (2±25 Hz / ±1,6 mm; 25±100 Hz / 4,0 g)
EN 60068-2 30:2005 25/55°C, RH 95%, 48 uur
EN 60529 (frontpaneel IP65, achterkant IP20)

## Scherminformatie

Maatregel
L1-L3 Spanning (V), Frequentie (Hz), Oliedruk (bar)
Koelmiddeltemperatuur (°C), Spanning accu (V), TPM, Vermogen* (kW)
Schijnbaar vermogen * (kVA), Intensiteit * (A), PF*
Geschiedenisregister

AUT-modus (motor automatisch starten/stoppen)

## Afmetingen



Geautoriseerde Dealer



Gedetailleerde tekening, brochures en handleidingen vindt u op het internet [soleadvance.com](http://soleadvance.com). Alle rechten voorbehoud. De technische specificaties en de presentatie kunnen zonder voorafgaande kennisgeving worden gewijzigd en gewijzigd. Niet-contractuele informatie.

