

Datos generales

Potencia máxima*:	13,1 kW (16,4 kVA)	Tensión:	400/230 V
Prime Power**:	11,9 kW	Intensidad de corriente:	23,7 A
Frecuencia:	50 Hz	Fases:	3

Dimensiones y pesos

Longitud total sin cabina:	1036 mm	Longitud total cabinado:	1181 mm
Ancho total sin cabina:	580 mm	Ancho total cabinado:	580 mm
Alto total sin cabina:	612 mm	Alto total cabinado:	668 mm
Peso seco sin cabina:	282 Kg	Peso seco con cabina:	344 Kg

Motor

Fabricante motor base:	Mitsubishi	Diámetro:	78 mm (3,07 in)
Modelo Solé Diesel:	MINI-44	Carrera:	92 mm (3,62 in)
Tipo:	4 N° Tiempos	Relación de compresión:	22:1
RPM motor:	1500	Sistema de inyección:	Mecánica e indirecta
N° de cilindros:	4	Sistema de admisión:	Aspiración natural
Cilindrada total:	1758 cc	SAE carcasa sobrevolante:	SAE 5
Tipo aceite:	SAE 15W40	Capacidad de refrigerante:	8 L (2,11 gal)
Capacidad aceite:	6 L (1,59 gal)	Volante:	SAE 7 1/2
Potencia:	15 kW (20,4 CV)	Caudal de refrigerante:	55 l/min (14,53 gal/m)
Caudal de agua salada:	16,5 l/min (4,36 gal/m)	Caudal de aire de admisión:	1,2 m3/m
Tipo de escape:	Codo escape húmedo	Protección correa:	Opcional

Condiciones estándar según normativa ISO 3046 (100 kPa de presión barométrica, 30 % de humedad relativa y temperatura de 25 °C).

* Potencia máxima: potencia suministrada a capacidad máxima del grupo

** Prime Power: potencia nominal según ISO 3046, ISO 8528-1. Capacidad de sobrecarga del 10 % una hora cada 12 horas.

1 kW \cong 1,36 CV 1 kW \cong 1,36 HP (metric) 1 kW \cong 1,36 CH

Detalles del sistema de combustible

Consumo 25%:	1,8 L/H (0,48 Gal/H)	Tipo de combustible:	Diésel
Consumo 50%:	2,7 L/H (0,71 Gal/H)	Calidad de combustible:	Fueloil diésel ASTM
Consumo 75%:	3,5 L/H (0,92 Gal/H)	Tipo de bomba de inyección:	En línea
Consumo 100%:	4,3 L/H (1,14 Gal/H)	Tipo de regulador de bomba:	Mecánico

Sistema eléctrico

Voltaje de la batería:	12 V	Tipo de solenoide de paro:	ETR
Motor de arranque:	2 kW	Alternador:	50 A
Libre masa:	Opcional	Kit armario IP 65:	Opcional
SCO 10 panel doble:	Opcional	Transformadores de corriente:	Opcional

Detalles de instalación

Diámetro int. manguera de escape:	50 mm (1,97 in)	Max. altura aspiración gasoil:	0,3 m (0,98 ft)
Diámetro int. manguera de agua salada:	20 mm (0,79 in)	Max. altura aspiración agua salada:	1,5 m (59,06 in)
Diámetro int. manguera aspiración gasoil:	8 mm (0,31 in)	Max. temp. de agua salada:	32 °C (89,6 °F)
Diámetro int. manguera retorno gasoil:	6 mm (0,24 in)	Máximo ángulo de instalación***:	25 °
Capacidad batería mínima:	12 V 80 Ah		

Detalles de alternador

Marca:	Sincro	Cos φ:	0,8
Modelo:	SK160MA	Tropicalizado:	Sí
Tipo de regulador:	BL4	Sistema de excitación:	BRUSHLESS
Número de polos:	4	Precisión regulación de voltaje**:	1%
Tipo de aislamiento*:	H	Normas:	EN 60034-1, IEC 60034-1, ISO 8528-3
Protección IP*:	23	Tipo de alternador:	Síncrono

Equipamiento de serie

Alargo de cableado eléctrico de 4 m	Panel de control SCO 5
Bomba de extracción de aceite	Manual del propietario y del alternador
Bancada rígida	Embalaje
Silentblocks	

Accesorios opcionales

Pack antisifón (obligatorio si el generador está bajo nivel de agua)	Refrigeración por quilla (escape seco o escape húmedo)
Sistema eléctrico a 24 V	Kit Tubos de inyección doble pared y alarma
Pack de respeto (filtros de fuel y aceite, rodete, correa)	Alarma de bajo nivel de refrigerante
Sistema de escape seco	Filtro decantador agua/gasoil
Sistema de escape húmedo	Separador agua/húmo
Filtros de Agua	Mangueras de gasoil
Grifos de fondo	Mangueras de escape
Pack de puesta en marcha	Mangueras de agua salada

* Otras protecciones disponibles.

** Con carga de 0 a 100 %, variación de velocidad de -2 % hasta +5 %, 0,8 factor lineal y carga equilibrada.

*** En todas direcciones

Para otros requisitos por favor, póngase en contacto con el Departamento de Ventas



Panel SCO 5



Descripción General

- Display LCD con luz, 128 x 64 píxeles
- Tres indicadores LED
- Datos Grupo Electrónico (Ver Información de Pantalla)
- Protecciones Grupo Electrónico (Ver Gestión de Alarma)
- Indicador de horas de funcionamiento
- USB tipo B para programación
- Programación desde el mismo panel
- Interfaz universal
- Función de Pre calentamiento
- Terminal Preexcitación D+
- Salida CAN bus con el protocolo SAE J1939
- Dos temporizadores multiuso
- Dimensiones 118 x 108 x 43 mm
- Peso 246 g

Gestión de Alarma

Apagado (SD)

- Alta Temperatura del refrigerante del motor
- Baja Presión de Aceite
- Sobre velocidad
- Sobrecarga*
- Corto Circuito*
- Sobre corriente*
- Alto/Bajo Voltaje
- Alta/Baja Frecuencia
- Parada de Emergencia

Advertencias (WRN)

- Alto/Bajo Voltaje de Batería
- Aviso de Mantenimiento

Sensor fallos (FLS)

Fuente de Alimentación

- Suministro de Voltaje 12/24V DC Con protección de fusibles
- Consumo 60/35 mA

Condiciones de Operación

- Temp. de funcionamiento -20+70 °C
- Humedad 95 % Sin condensación
- Protección Panel Frontal IP65

Conformidad estándar

- Directiva de Baja Tensión EN 61010-1:95+A1:97
- Electromagnético EN 50081-1:94, EN 50081-2:96
- Compatibilidad EN 50082-1:99, EN 50082-2:97

Información de pantalla

Medida

- L1-L3 Voltaje (V), Frecuencia (Hz), Presión Aceite (bar)
- Temperatura Refrigerante (°C), Voltaje Batería (V), RPM
- Potencia* (kW), Potencia Aparente* (kVA), Intensidad* (A), PF*

Registro Histórico

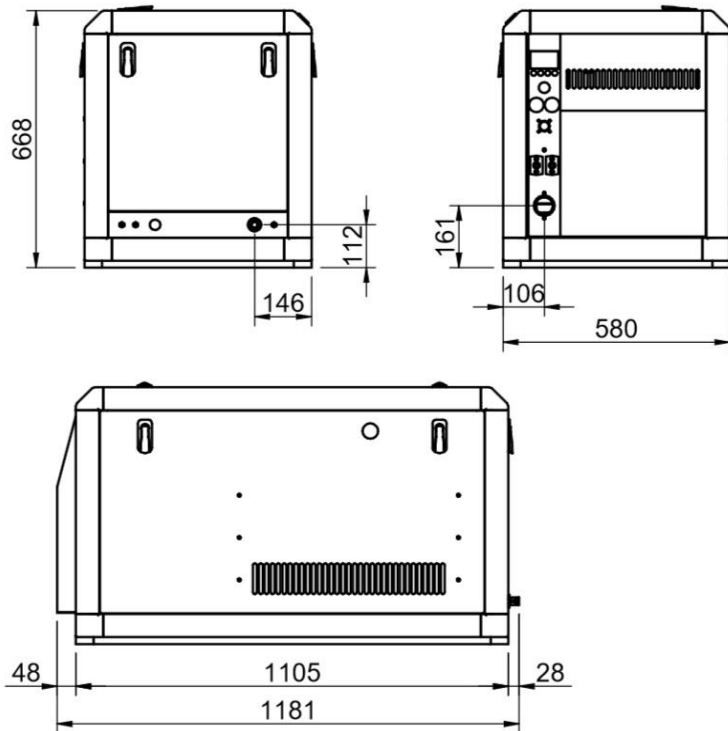
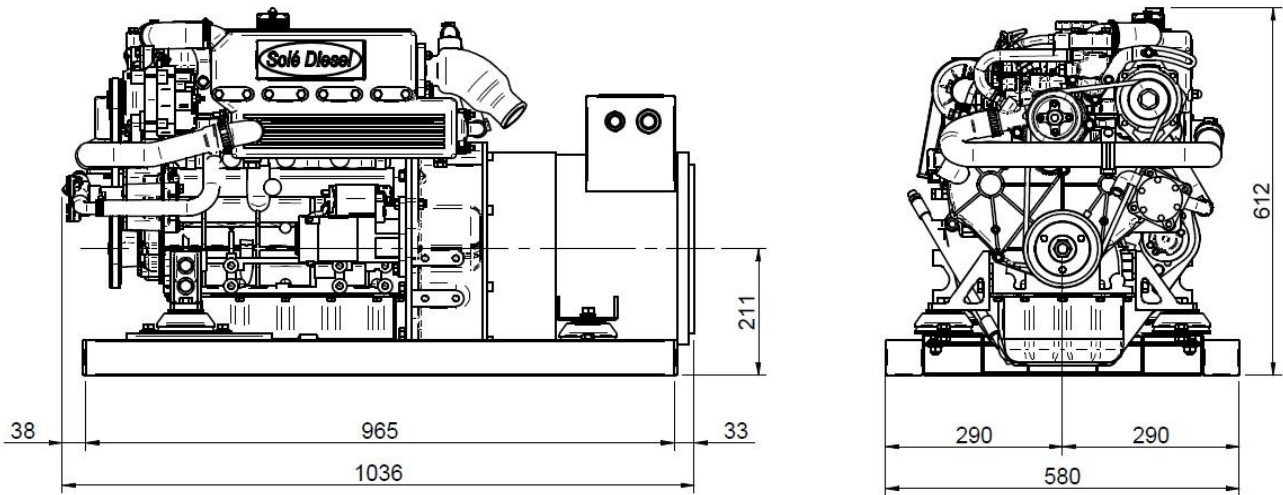
Descripción de uso

- Modo OFF
- Modo MAN (Manual motor start/stop)
- Modo AUT (Auto motor start/stop)



* La función especificada necesita los transformadores de voltaje (equipamiento opcional) para poder ver la información en el panel.

Dimensiones



Distribuidor autorizado

www.solediesel.com
info@solediesel.com

Planos detallados, folletos y manuales están disponibles en la web [solediesel.com](http://www.solediesel.com). Todos los derechos reservados. Las especificaciones técnicas y la presentación están sujetas a variaciones y cambios sin previo aviso. Información no contractual.