



GENERATORAGGREGATEN

14 GS/GSC

Eenfase

Algemene gegevens

| | | | |
|-------------------------|--------------------|--------------------------|--------|
| Maximumvermogen* | 13.9 kW (13.9 kVA) | Spanning | 230 V |
| Primaire Power** | 12.6 kW | Stroomintensiteit | 60.4 A |
| Frequentie | 50 Hz | Fase | 1 |

Afmetingen en Gewichten

| | | | |
|---|---------|---|---------|
| Totale lengte zonder cabine | 1036 mm | Afmetingen en Gewichten | 1181 mm |
| Totale breedte met cabine | 580 mm | Totale lengte zonder cabine | 580 mm |
| Totale hoogte met cabine | 612 mm | Totale breedte zonder cabine | 668 mm |
| Total. hoogte zond. cabine dr.gewicht met cabine | 2044 kg | Total. hoogte zond. cabine dr.gewicht zond. cabine | 341 kg |

Motor

| | | | |
|------------------------------|-------------------------|--------------------------------|------------------------|
| Fabrikant motorbasis | Mitsubishi | Diameter | 78 mm (3.07 in) |
| Model | MINI-44 | Traject | 92 mm (3.62 in) |
| Type | Diesel, 4 takt | Compressieverhouding | 22:1 |
| RPM-motor | 1500 | Injectiesysteem | Mechanisch en indirect |
| Aantal cilinders | 4 | Inlaatsysteem | Natuurlijke aanzuiging |
| Totale cilinderinhoud | 1758 cc | SAE-vliegwielbehuizing | SAE 5 |
| Type olie | SAE 15W40 | Koelvloeistofcapaciteit | 8 L (2.11 gal) |
| Oliecapaciteit | 6 L (1.59 gal) | Vliegwiel | SAE 7 1/2 |
| Vermogen | 15 kW (20.4 CV) | Koelmiddeldebiet | 55 l/min (14.53 gal/m) |
| Zoutwaterdebiet | 16.5 l/min (4.36 gal/m) | Debiet luchtinlaat | 1.2 m3/m |
| uitlaat type: | Natte uitlaat elleboog | Riem bescherming | Optioneel |

Standaardomstandigheden volgens ISO 3046-norm (100kPa barometerdruk, 30% relatieve vochtigheid en temperatuur van 25 °C).

* Maximumvermogen: Geleverde stroom op maximale aggregaatcapaciteit.

** Prime Power: Rating volgens ISO 3046, ISO8528-1. Overbelastingcapaciteit van 10% gedurende 1 uur elke 12 uur.

Gegevens brandstofsysteem

1 kW 1,36 CV 1 kW 1,36 HP (metric) 1 kW 1,36 CH

45684 - 1/25

Gegevens brandstofsysteem

| | | | |
|---------------|--------------------|---------------------|---------------------|
| Verbruik 25% | 1.8 l/h (0.48 gal) | Type brandstof | Diesel |
| Verbruik 50% | 2.7 l/h (0.71 gal) | Kwaliteit brandstof | Fueloil diesel ASTM |
| Verbruik 75% | 3.5 l/h (0.92 gal) | Type injectiepomp | In lijn |
| Verbruik 100% | 4.3 l/h (1.14 gal) | Type pompregelaar | Monteur |

Elektrisch systeem

| | | | |
|----------------------|-----------|--------------------------------|-----------|
| Spanning accu | 12 V | Type stopsolenoïde | ETR |
| Startmotor | 2 kW | Gegevens wisselstroomgenerator | 50 A |
| Vrije massa | Optioneel | IP 65 kastkit | Optioneel |
| SCO 11 dubbel paneel | Optioneel | Stroomtransformatoren | Optioneel |

Installatiegegevens

| | | | |
|-------------------------------------|-----------------|-------------------------------|------------------|
| Binnendiameter uitlaatgasslang | 50 mm (1.97 in) | Max. aanzuighoogte dieselolie | 0.3 m (0.98 ft) |
| Binnendiameter zoutwaterslang | 20 mm (0.79 in) | Max. aanzuighoogte zeewater | 1.5 m (59.06 in) |
| Binnendiameter dieselzuigslang | 8 mm (0.31 in) | Max. Temp. Van zout water | 32 ° (89.6 °F) |
| Binnendiameter dieselterugvoerslang | 6 mm (0.24 in) | Maximale montagehoek*** | 25 ° |
| Minimale accucapaciteit | 12 V 80 Ah | | |

Details van de wisselstroomgenerator

| | | | |
|----------------|----------|------------------------------------|-------------------------------------|
| Merk | Sincro | Cos Phi | 1 |
| Model | SK160MA1 | Tropicalisatie | Ja |
| Type regelaar | BL4 | Bekrachtigingssysteem | Brushless |
| Aantal polen | 4 | Nauwkeurigheid spanningsregeling** | 1% |
| Type isolatie* | H | Type wisselstroomgenerator | Synchroon |
| IP-bescherming | 23 | Normen | EN 60034-1, IEC 60034-1, ISO 8528-3 |

Standaarduitrusting

| | |
|--|--|
| Verlenging elektrische bedrading van 4 m | Bedieningspaneel SCO 5 |
| Olieafzuigpomp | Handleiding van de eigenaar en van de alternator |
| Stevige bodemplaat | Verpakking |
| Silentblocks | |

Optionele accessoires

| | |
|---|----------------|
| Sifonbrekerpakket (verplicht bij laag waterniveau van de generator) | uitlaatsysteem |
| elektrisch systeem 24V | waterfilters |
| onboard-pakket (diesel- en oliefilters, waaier, riem) | bodemkranen |
| droog uitlaatsysteem | opstartpakket |

* Andere beschikbare beschermingen.

** Met belasting van 0 tot 100%, snelheidsvariatie van -2% tot +5%, 0.8 lineaire factor en symmetrische belasting.

*** In alle richtingen

Gelieve voor andere vereisten contact op te nemen met de Verkoopafdeling

SCO-panel 5



Algemene gegevens

| |
|---|
| LCD-scherm met verlichting, 128 x 64 pixels |
| Drie LED-indicatoren |
| Gegevens generatorset (zie scherm informatie) |
| Beveiligingen generatorset (zie alarmbeheer) |
| Bedrijfsurenteller |
| USB type B voor programmering |
| Programmering vanaf hetzelfde paneel |
| Universele interface |
| Voorverwarmingsfunctie |
| D+ aansluiting voorbekrachtiging |
| CAN-bus uitgang met SAE J1939-protocol |
| Twee multifunctionele timers |
| Afmetingen 118 x 108 x 43 mm |
| Gewicht 246 g |

Alarmbeheer

| |
|-------------------------------------|
| Uitschakeling (SD) |
| Hoge temperatuur motorkoelvloeistof |
| Lage oliedruk |
| Te hoge snelheid |
| Overbelasting* |
| Kortsluiting* |
| Overstroom* |
| Hoog/Laagspanning |
| Hoog/Laagfrequentie |
| Noodstop |
| Waarschuwingen (WRN) |
| Hoge/Lage batterijspanning |
| Onderhoudswaarschuwing |
| Sensorfout (FLS) |

Bedieningsmodi

| |
|---|
| UIT-modus |
| MAN-modus (motor handmatig starten/stoppen) |

Stroomtoevoer

| |
|---|
| Voedingsspanning 12/24V DC met zekering |
| Verbruik 60/35 mA |

Bedrijfsomstandigheden

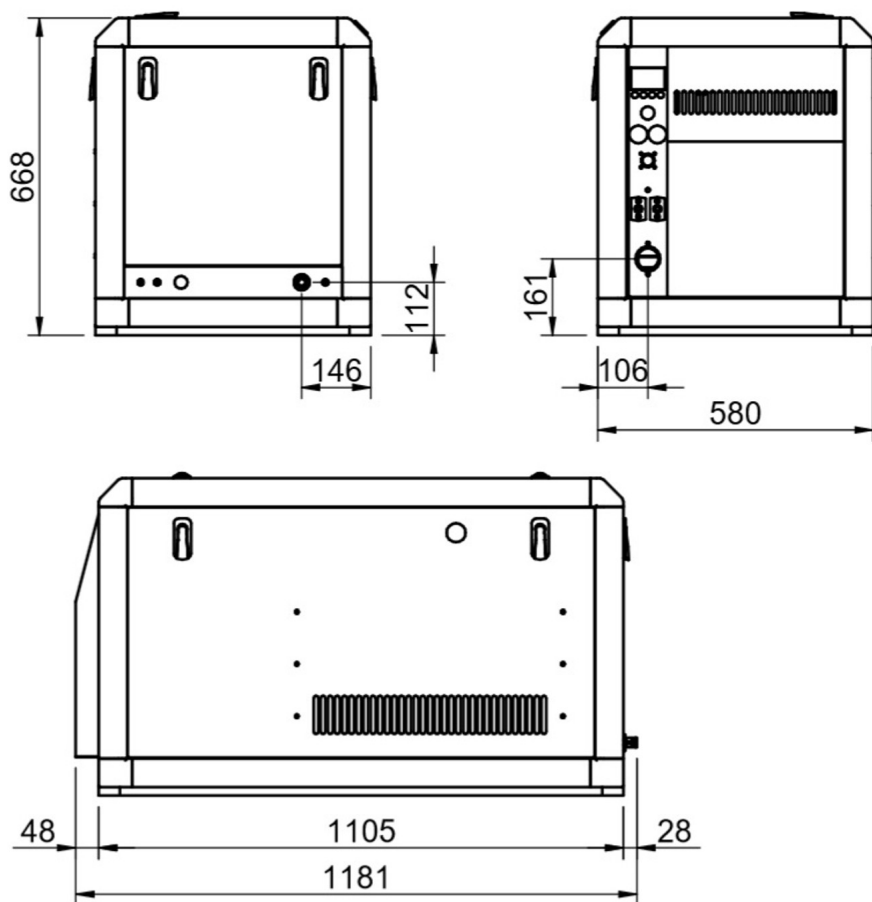
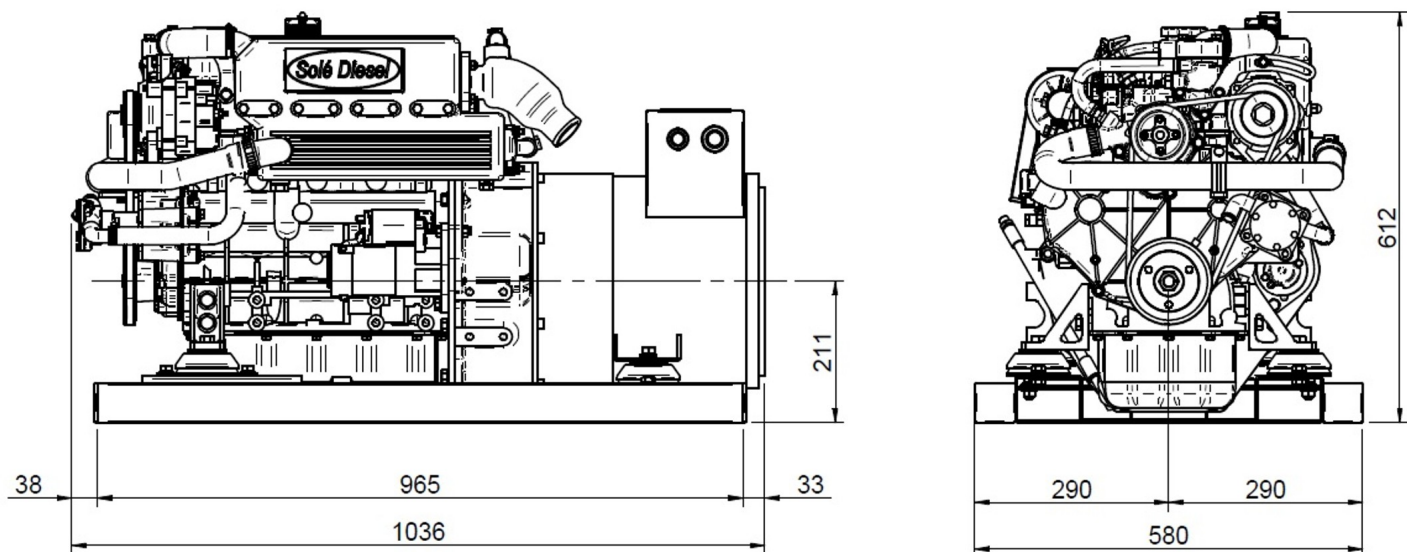
| |
|--|
| Bedrijfstemperatuur -20+70 °C |
| Vochtigheid 95 % zonder condensatie |
| Bescherming frontpaneel IP65 |
| Conform de norm EN 61000 6-2, EN 61000-6-4, EN 61010-1 |
| EN 600682-2-6 (2±25 Hz / ±1,6 mm; 25±100 Hz / 4,0 g) |
| EN 60068-2 30:2005 25/55°C, RH 95%, 48 uur |
| EN 60529 (frontpaneel IP65, achterkant IP20) |

Scherminformatie

| |
|--|
| Maatregel |
| L1-L3 Spanning (V), Frequentie (Hz), Oliedruk (bar) |
| Koelmiddeltemperatuur (°C), Spanning accu (V), TPM, Vermogen* (kW) |
| Schijnbaar vermogen * (kVA), Intensiteit * (A), PF* |
| Geschiedenisregister |

AUT-modus (motor automatisch starten/stoppen)

Afmetingen



Geautoriseerde Dealer



Gedetailleerde tekening, brochures en handleidingen vindt u op het internet soleadvance.com. Alle rechten voorbehoud. De technische specificaties en de presentatie kunnen zonder voorafgaande kennisgeving worden gewijzigd en gewijzigd. Niet-contractuele informatie.

