



GROUPES ÉLECTROGÈNES

14 GS/GSC

Monophasé

Données générales

Puissance maximale*	13.9 kW (13.9 kVA)	Voltage	230 V
Puissance première**	12.6 kW	Ampérage	60.4 A
Fréquence	50 Hz	Phases	1

Dimensions et poids

Longueur totale sans cocon	1036 mm	Longueur totale avec cocon	1181 mm
Largeur totale sans cocon	580 mm	Largeur totale avec cocon	580 mm
Hauteur totale sans cocon	612 mm	Hauteur totale avec cocon	668 mm
Poids sec sans cocon	294 Kg	Poids secs avec cocon	344 Kg

Moteur

Fabricant du moteur base	Mitsubishi	Diamètre	78 mm (3.07 in)
Modèle	MINI-44	Course	92 mm (3.62 in)
Type	Diesel, 4 temps	Taux de compression	22:1
Tr/min moteur	1500	Système d'injection	Mécanique et indirect
Nombre de cylindres	4	Système d'admission	Aspiration naturelle
Cylindrée totale	1758 cc	SAE flasque du volant	SAE 5
Type d'huile	SAE 15W40	Capacité de refroidissement	8 L (2.11 gal)
Capacité d'huile	6 L (1.59 gal)	Volant	SAE 7 1/2
Puissance	15 kW (20.4 CV)	Débit de refroidissement	55 l/min (14.53 gal/m)
Débit d'eau de mer	16.5 l/min (4.36 gal/m)	Débit d'air d'admission	1.2 m3/m
Type de échappement	Coude d'échappement humide	Protecteur courroie	Optionnel

Conditions standard selon la norme ISO 3046 (pression barométrique de 100 kPa, humidité relative de 30 % et température de 25 °C).

* Puissance maximale : puissance fournie à capacité maximale du groupe

** Puissance première : puissance nominale selon ISO 3046, ISO 8528-1 Capacité de surcharge de 10 % une heure toutes les 12 heures.

Détails du système d'alimentation de carburant

1 kW 1,36 CV 1 kW 1,36 HP (metric) 1 kW 1,36 CH

45580 - 10/24

Détails du système d'alimentation de carburant

Consommation 25%	1.8 l/h (0.48 gal)	Type de carburant	Diesel
Consommation 50%	2.7 l/h (0.71 gal)	Qualité de carburant	Fueloil diesel ASTM
Consommation 75%	3.5 l/h (0.92 gal)	Type de pompe d'injection	En ligne
Consommation 100%	4.3 l/h (1.14 gal)	Type de régulateur de pompe	Mécanique

Système électrique

Tension d'alimentation	12 V	Type de solénoïde d'arrêt	ETR
Démarrreur	2 kW	Alternateur	50 A
Masse libre	Optionnel	Kit armoire IP 65	Optionnel
SCO 11 double panneau	Optionnel	Transformateurs de tension	Optionnel

Détails d'installation

Diamètre intérieur tuyau d'échappement	50 mm (1.97 in)	Hauteur max. d'aspiration diesel	0.3 m (0.98 ft)
Diamètre intérieur tuyau d'eau de mer	20 mm (0.79 in)	Hauteur max. d'aspiration d'eau de mer	1.5 m (59.06 in)
Diamètre intérieur tuyau d'aspiration diesel	8 mm (0.31 in)	Température max. de l'eau de mer	32 ° (89.6 °F)
Diamètre intérieur tuyau de retour diesel	6 mm (0.24 in)	Angle maximal d'installation***	25 °
Capacité de batterie minimale	12 V 80 Ah		

Détails d'alternateur

Marque	Sincro	Cos Phi	1
Modèle	SK160MA1	Tropicalisé	Oui
Type de régulateur	BL4	Système d'excitation	Brushless
Nombre de pôles	4	Régulation précise de la tension**	1%
Type d'isolation*	H	Type d'alternateur	Synchrone
Protection IP	23	Normes	EN 60034-1, IEC 60034-1, ISO 8528-3

Équipement standard

Rallonge de câblage électrique de 4 m	Tableau de bord SCO 5
Pompe d'extraction d'huile	Manuel du propriétaire et de l'alternateur
Support rigide	Emballage
Silentblocks	

Accessoires optionnels

Pack anti-siphon (obligatoire si le générateur est sous le niveau de l'eau)	Système d'échappement à humide
Système électrique 24 V	Filtres à eau
Pack révision (filtres à carburant et à huile, turbine, courroie)	Robinets de fond
Système d'échappement à sec	Pack de mise en marche

* Autres protections disponibles

** Avec une charge de 0 à 100 %, une variation de vitesse de -2 % à +5 %, un facteur linéaire de 0,8 et une charge équilibrée.

*** Dans toutes les directions

S'il vous plaît, pour autres exigences contactez avec le département des ventes

Tableau SCO 5



Caractéristiques générales

Écran LCD éclairé, 128 x 64 pixels

3 voyants LED

Mesures groupe électrogène (voir informations d'écran)

Protections groupe électrogène (voir gestion d'alarme)

Indicateur d'heures de fonctionnement

USB type B pour programmer

Programmation dans le même tableau

Interface universelle

Fonction de préchauffage

Borne pré excitation D+ sortie

CAN bus avec le protocole SAE J1939

2 temporisateurs multi-usages

Dimensions 118 x 108 x 43 mm

Poids 246 g

Gestion d'alarme

Extinction (SD)

Température élevée du liquide de refroidissement du moteur

Pression d'huile basse

Survitesse

Surcharge*

Court-circuit*

Surintensité*

Haute/basse tension

Haute/basse fréquence

Arrêt d'urgence

Avertissements (WRN)

Haute/basse tension de batterie

Avis d'entretien

Capteur défaillances (FLS)

Modes de fonctionnement

Mode OFF

Mode MAN (marche/arrêt moteur manuel)

Source d'alimentation

Tension d'alimentation 12/24 V CC avec protection par fusibles

Consommation 60/35 mA

Conditions de fonctionnement

Température de fonctionnement -20+70 °C

Humidité 95 % sans condensation

Protection de la face avant IP65

Conformité aux normes

EN 61000-6-2, EN 61000-6-4, EN 61010-1

EN 60068-2-6 (2÷25 Hz / ±1,6 mm ; 25÷100 Hz / 4,0 g)

EN 60068-2-30:2005 25/55 °C, RH 95 %, 48 h

EN 60529 (face avant IP65, face arrière IP20)

Informations d'écran

Mesures

L1/L3 Tension (V), Fréquence (Hz), Pression d'huile (bar)

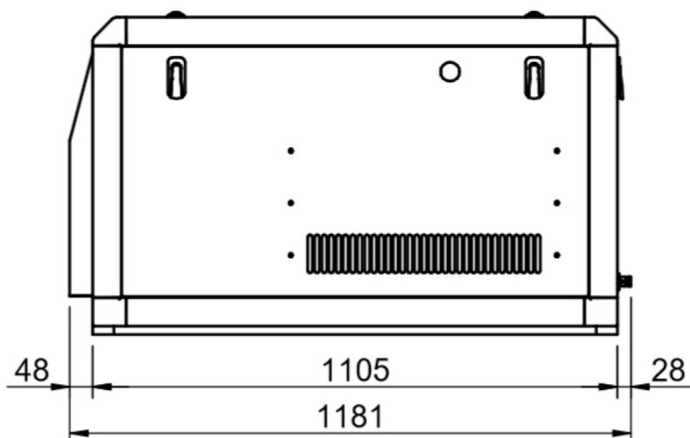
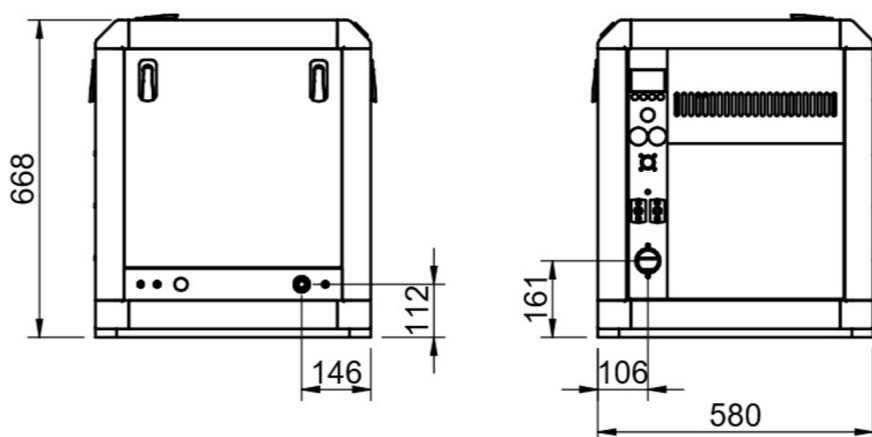
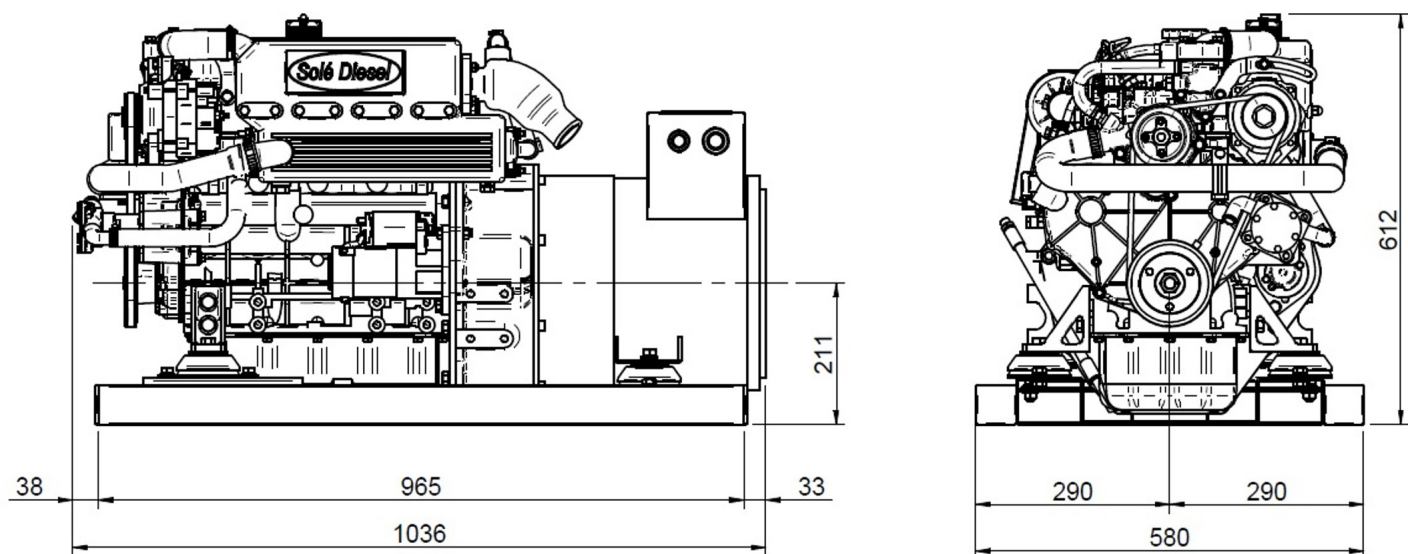
Temp. Du liquide de refroidissement (°C), Tension batterie (V), RPM

Puissance* (kW), Puissance apparente* (kVA), Courant* (A), PF*

Historique

Mode AUT (marche/arrêt moteur automatique)

Dimensions



Distributeur autorisé



Plans, feuillets commerciaux et manuels sont disponibles sur notre site web soleadvance.com. Calculatrice de puissance
Les spécifications techniques et la présentation sont soumises à des variations et changements sans préavis.
Information non contractuelle.

