



ΣΥΝΟΛΑ ΠΑΡΑΓΩΓΉΣ

14 GS/GSC

Μονόφαση

Γενικά στοιχεία

Μέγιστη ισχύς*	13.9 kW (13.9 kVA)	Ένταση	230 V
Κύρια δύναμη**	12.6 kW	Ένταση ρεύματος	60.4 A
Συχνότητα	50 Hz	Φάσεις	1

Διαστάσεις και βάρη

Συνολικό μήκος χωρίς καμπίνα	1036 mm	Συνολικό μήκος καμπίνας	1181 mm
Συνολικό πλάτος χωρίς καμπίνα	580 mm	Συνολικό πλάτος καμπίνας	580 mm
Συνολικό ύψος χωρίς καμπίνα	612 mm	Συνολικό ύψος καμπίνας	668 mm
Στεγνό βάρος χωρίς καμπίνα	294 Kg	Στεγνό βάρος με καμπίνα	344 Kg

Μηχανή

Κατασκευαστής βασικού κινητήρα	Mitsubishi	Διάμετρος	78 mm (3.07 in)
Μοντέλο	MINI-44	Καριέρα	92 mm (3.62 in)
Ανθρωπος	Ντιζέλ, 4 Φορές	Αναλογία συμπίεσης	22:1
Στροφές κινητήρα	1500	Σύστημα έγχυσης	Μηχανική και έμμεση
Αριθμός κυλίνδρων	4	Σύστημα εισαγωγής	Φυσική αναρρόφηση
Ολική μετατόπιση	1758 cc	Περίβλημα σφονδύλου SAE	SAE 5
Τύπος λαδιού	SAE 15W40	Χωρητικότητα ψυκτικού μέσου	8 L (2.11 gal)
Χωρητικότητα λαδιού	6 L (1.59 gal)	Τιμόνι	SAE 7 1/2
Εξουσία	15 kW (20.4 CV)	Ροή ψυκτικού	55 l/min (14.53 gal/m)
Ροή αλμυρού νερού	16.5 l/min (4.36 gal/m)	Ροή αέρα εισαγωγής	1.2 m3/m
Τύπος εξάτμισης	Αγκώνας υγρής εξάτμισης	Προστασία ιμάντα	Προαιρετικός

Τυπικές συνθήκες σύμφωνα με τους κανονισμούς ISO 3046 (βαρομετρική πίεση 100 kPa, σχετική υγρασία 30% και θερμοκρασία 25 °C).

* Μέγιστη ισχύς: ισχύς που παρέχεται στη μέγιστη χωρητικότητα της ομάδας

** Prime Power: ονομαστική ισχύς σύμφωνα με το ISO 3046, ISO 8528-1. 10% ικανότητα υπερφόρτωσης μία ώρα κάθε 12 ώρες.

Λεπτομέρειες συστήματος καυσίμου

1 kW 1,36 CV 1 kW 1,36 HP (metric) 1 kW 1,36 CH

45581 - 10/24

Λεπτομέρειες συστήματος καυσίμου

Κατανάλωση 25%	1.8 l/h (0.48 gal)	Τύπος καυσίμου	Ντίζελ
Κατανάλωση 50%	2.7 l/h (0.71 gal)	Ποιότητα καυσίμου	Μαζούτ ντίζελ ASTM
Κατανάλωση 75%	3.5 l/h (0.92 gal)	Τύπος αντλίας έγχυσης	Σε απευθείας σύνδεση
Κατανάλωση 100%	4.3 l/h (1.14 gal)	Τύπος ρυθμιστή αντλίας	Μηχανικός

ηλεκτρικό σύστημα

τάση μπαταρίας	12 V	Τύπος ηλεκτρομαγνητικής βαλβίδας Stop	ETR
Εκκίνηση κινητήρα	2 kW	Εναλλάκτης	50 A
Ελεύθερη μάζα	Προαιρετικός	Κιτ ντουλαπιού IP 65	Προαιρετικός
SCO 11 διπλό πάνελ	Προαιρετικός	μετασχηματιστές ρεύματος	Προαιρετικός

Λεπτομέρειες εγκατάστασης

Εσωτερική διάμετρος σωλήνας εξάτμισης	50 mm (1.97 in)	Μέγ. ύψος αναρρόφησης ντίζελ	0.3 m (0.98 ft)
Εσωτερική διάμετρος σωλήνας θαλασσινού νερού	20 mm (0.79 in)	Μέγ. ύψος αναρρόφησης αλμυρού νερού	1.5 m (59.06 in)
Διάμετρο int. manguera aspiración gasoil	8 mm (0.31 in)	Μέγ. θερμοκρασία. αλατόνερο	32 ° (89.6 °F)
Εσωτερική διάμετρος σωλήνας επιστροφής ντίζελ	6 mm (0.24 in)	Μέγιστη γωνία εγκατάστασης***	25 °
Ελάχιστη χωρητικότητα μπαταρίας	12 V 80 Ah		

Λεπτομέρειες του εναλλάκτη

Μάρκα	Sincro	Cos Phi	1
Μοντέλο	SK160MA1	Τροπικά	Ναι
Τύπος ρυθμιστή	BL4	σύστημα διέγερσης	Brushless
Αριθμός πόλων	4	Ρύθμιση τάσης ακριβείας**	1%
Τύπος μόνωσης*	H	Τύπος εναλλάκτη	Σύγχρονος
Προστασία IP	23	Πρότυπα	EN 60034-1, IEC 60034-1, ISO 8528-3

Βασικός εξοπλισμός

Επέκταση ηλεκτρικής καλωδίωσης 4 m	SCO 5
Αντλία εξαγωγής λαδιού	Πίνακας ελέγχου Εγχειρίδιο ιδιοκτήτη και εναλλάκτη
Άκαμπτos πάγκος	Πακετάρισμα
Αντικραδασμικές βάσεις	

Προαιρετικά αξεσουάρ

Συσκευασία κατά του σιφονιού (υποχρεωτική εάν η γεννήτρια έχει χαμηλή περιεκτικότητα καυσίμου) (ξηρή εξάτμιση ή υγρή εξάτμιση)	Καύση καυσίμου
Ηλεκτρικό σύστημα 24 V	Σωλήνας έγχυσης διπλού τοιχώματος και κιτ συναγερμού
Πακέτο σεβασμού (φίλτρα καυσίμου και λαδιού, πτερωτή, ιμάντας)	Συναγερμός χαμηλής περιεκτικότητας σε ψυκτικό υγρό
Σύστημα στεγνής εξάτμισης	Φίλτρο καράφας νερού/ντίζελ
Σύστημα υγρής εξάτμισης	Διαχωριστής νερού/καπνού
Φίλτρα νερού	Σωλήνες ντίζελ
Κάτω βρύσες	Σωλήνες εξάτμισης
Πακέτο εκκίνησης	Σωλήνες θαλασσινού νερού

* Άλλες διαθέσιμες προστασίες.

** Με φορτίο από 0 έως 100%, διακύμανση ταχύτητας από -2% έως +5%, 0,8 γραμμικό συντελεστή και ισορροπημένο φορτίο.

*** Προς όλες τις κατευθύνσεις

Για άλλες απαιτήσεις επικοινωνήστε με το Τμήμα Πωλήσεων

45581 - 10/24

SCO 5 Panel



Γενική Περιγραφή

Οθόνη LCD με φως, 128 x 64 pixels

Τρεις ενδεικτικές λυχνίες LED

Δεδομένα συνόλου γεννήτριας (βλ. Πληροφορίες οθόνης)

Προστασίες σετ γεννητριών (βλ. Διαχείριση συναγεμύων)

Ένδειξη ωρών λειτουργίας

USB Type-B για προγραμματισμό

Προγραμματισμός από το ίδιο πάνελ

Καθολική διεπαφή

Λειτουργία προθέρμανσης

Τερματικό Preexcitation D+

Έξοδος διαύλου CAN με πρωτόκολλο SAE J1939

Δύο χρονοδιακόπτες πολλαπλών χρήσεων

Διαστάσεις 118 x 108 x 43 mm

Βάρος 246 g

Διαχείριση συναγεμύων

Απενεργοποίηση (SD)

Υψηλή θερμοκρασία ψυκτικού κινητήρα

Χαμηλή πίεση λαδιού

Σχετικά με την ταχύτητα

Υπερφόρτωση*

Βραχυκύκλωμα*

Υπερένταση*

Υψηλή/χαμηλή τάση

Υψηλή/χαμηλή συχνότητα

Διακοπή έκτακτης ανάγκης

Προειδοποιήσεις (WRN)

Υψηλή/χαμηλή τάση μπαταρίας

Ειδοποίηση συντήρησης

Αισθητήρας βλάβης (FLS)

Τροφοδοτικό

Παροχή τάσης 12/24V συνεχές ρεύμα με την προστασία ασφαλειών

Κατανάλωση 60/35 mA

Συνθήκες Λειτουργίας

Θερμοκρασία λειτουργίας -20+70 °C

Υγρασία 95% χωρίς συμπύκνωση

IP65 μπροστινή προστασία

Πρότυπο συμμόρφωσης

EN 61000-6-2, EN 61000-6-4, EN 61010-1

EN 60068-2-6 (2÷25 Hz / ±1,6 mm; 25÷100 Hz / 4,0 g)

EN 60068-2-30:2005 25/55°C, σχετική υγρασία 95%, 48ώρες

EN 60529 (πρόσοψη IP65, πίσω πλευρά IP20)

Πληροφορίες οθόνης

Μέτρο

L1-L3 Τάση (V), Συχνότητα (Hz), Πίεση λαδιού (bar)

Θερμοκρασία ψύξης (°C), τάση μπαταρίας (V), σ.α.λ.

Ισχύς* (kW), φαινόμενη ισχύς* (kVA), ρεύμα* (A), PF*

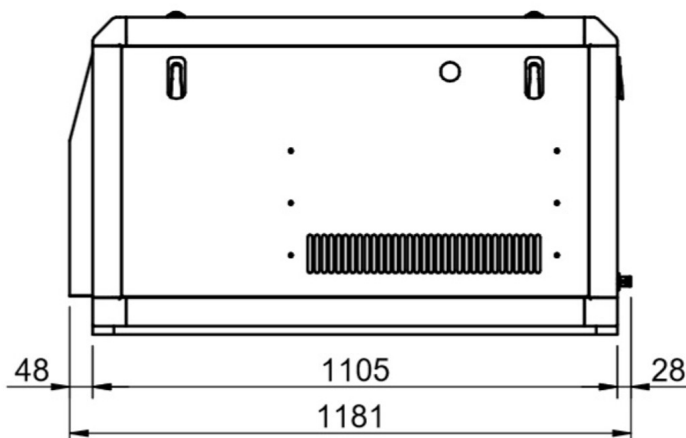
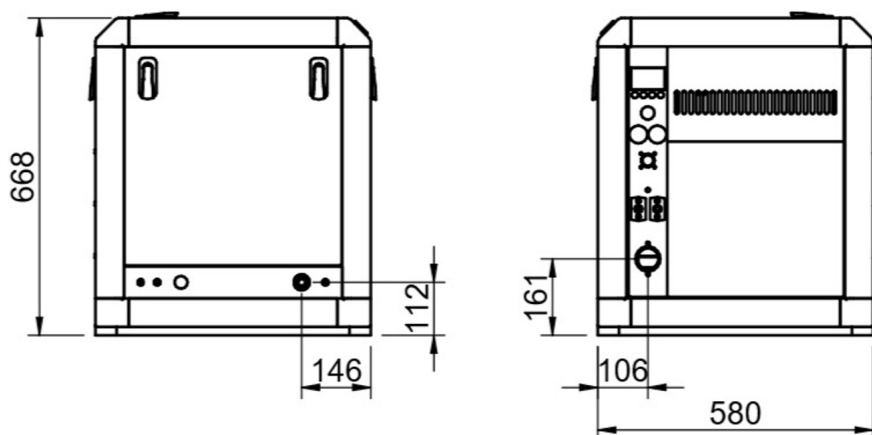
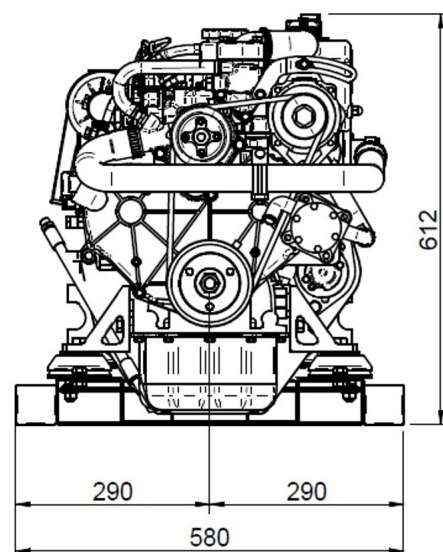
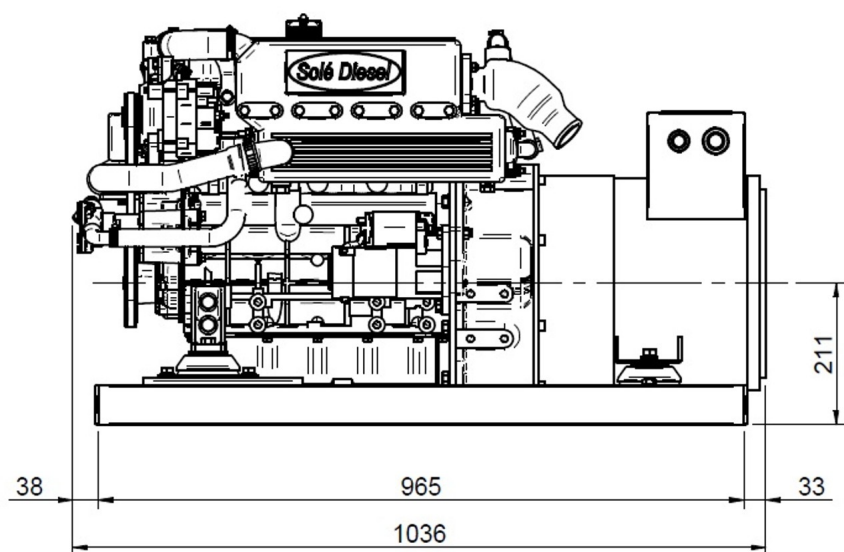
Ιστορικό αρχείο

Τρόποι λειτουργίας

Λειτουργία OFF

Λειτουργία AUT (Auto motor start/stop)

Λειτουργία MAN (Χειροκίνητη εκκίνηση/διακοπή κινητήρα)



Εξουσιοδοτημένος αντιπρόσωπος



Λεπτομερή σχέδια, φυλλάδια και εγχειρίδια είναι διαθέσιμα στον ιστότοπο soleadvance.com. Με την επιφύλαξη των ΟΙ τεχνικές προδιαγραφές και η παρουσίαση υπόκεινται σε παραλλαγές και αλλαγές χωρίς προηγούμενη ειδοποίηση. Μη συμβατικές πληροφορίες.

