

## GRUPOS ELECTRÓGENOS

# G-25M-3

Monofásico

### Datos generales

<b>Potencia máxima*</b>	25 kW (25 kVA)	<b>Tensión</b>	230 V
<b>Potencia principal**</b>	22.7 kW	<b>Intensidad de corriente</b>	108.7 A
<b>Frecuencia</b>	50 Hz	<b>Fases</b>	1

### Dimensiones y pesos

<b>Longitud total sin cabina</b>	1213 mm	<b>Longitud total cabinado</b>	-
<b>Ancho total sin cabina</b>	560 mm	<b>Ancho total cabinado</b>	-
<b>Alto total sin cabina</b>	619 mm	<b>Alto total cabinado</b>	-
<b>Peso seco sin cabina</b>	335 Kg	<b>Peso seco con cabina</b>	-

### Motor

<b>Fabricante motor base</b>	Mitsubishi	<b>Diámetro</b>	78 mm (3.07 in)
<b>Modelo</b>	MINI-44	<b>Carrera</b>	92 mm (3.62 in)
<b>Tipo</b>	Diésel, 4 tiempos	<b>Relación de compresión</b>	22:1
<b>RPM motor</b>	3000	<b>Sistema de Inyección</b>	Mecánica e indirecta
<b>Nº de cilindros</b>	4	<b>Sistema de admisión</b>	Aspiración natural
<b>Cilindrada total</b>	1758 cc	<b>SAE carcasa sobrevolante</b>	SAE 5
<b>Tipo aceite</b>	SAE 15W40	<b>Capacidad de refrigerante</b>	8 L (2.11 gal)
<b>Capacidad aceite</b>	6 L (1.59 gal)	<b>Volante</b>	SAE 7 1/2
<b>Potencia</b>	30.9 kW (42.02 CV)	<b>Caudal de refrigerante</b>	100 l/min (26.42 gal/m)
<b>Caudal de agua salada</b>	33 l/min (8.72 gal/m)	<b>Caudal de aire de admisión</b>	2.2 m3/m
<b>Tipo de escape</b>	Codo escape húmedo	<b>Protección correa</b>	Opcional

Condiciones estándar según normativa ISO 3046 (100 kPa de presión barométrica, 30 % de humedad relativa y temperatura de 25 °C).

\* Potencia máxima: potencia suministrada a capacidad máxima del grupo

\*\* Prime Power: potencia nominal según ISO 3046, ISO 8528-1. Capacidad de sobrecarga del 10 % una hora cada 12 horas.

Detalles del sistema de combustible

1 kW 1,36 CV 1 kW 1,36 HP (metric) 1 kW 1,36 CH

45580 - 10/24

## Detalles del sistema de combustible

Consumo 25%	3.6 l/h (0.95 gal)	Tipo de combustible	Diésel
Consumo 50%	5.1 l/h (1.35 gal)	Calidad de combustible	Fueloil diésel ASTM
Consumo 75%	6.5 l/h (1.72 gal)	Tipo de bomba de inyección	En línea
Consumo 100%	7.8 l/h (2.06 gal)	Tipo de regulador de bomba	Mecánico

## Sistema eléctrico

Voltaje de la batería	12 V	Tipo de solenoide de paro	ETR
Motor de arranque	2 kW	Alternador	50 A
Libre masa	Opcional	Kit armario IP 65	Opcional
SCO 11 panel doble	Opcional	Transformadores de corriente	Opcional

## Detalles de instalación

Diámetro int. manguera de escape	50 mm (1.97 in)	Max. altura aspiración gasoil	0.3 m (0.98 ft)
Diámetro int. manguera de agua salada	20 mm (0.79 in)	Max. altura aspiración agua salada	2.5 m (98.43 in)
Diámetro int. manguera aspiración gasoil	8 mm (0.31 in)	Max. temp. de agua salada	32 ° (89.6 °F)
Diámetro int. manguera retorno gasoil	5 mm (0.2 in)	Máximo ángulo de instalación***	15 °
Capacidad batería mínima	12 V 80 Ah		

## Detalles de alternador

Marca	Meccalte	Cos Phi	1
Modelo	ECP28 2L 2	Tropicalizado	Sí
Tipo de regulador	DSR	Sistema de excitación	Brushless
Número de polos	2	Precisión regulación de voltaje**	1%
Tipo de aislamiento*	H	Tipo de alternador	Síncrono
Protección IP	23	Normas	EN60034-1, IEC 60034-1

## Equipamiento de serie

Alargo de cableado eléctrico de 4 m	Panel de control SCO 5
Bomba de extracción de aceite	Manual del propietario y del alternador
Bancada rígida	Embalaje
Soportes antivibratorios	

## Accesorios opcionales

Pack antisifón (obligatorio si el generador está bajo nivel de agua)	Refrigeración por quilla (escape seco o escape húmedo)
Sistema eléctrico a 24 V	Kit Tubos de inyección doble pared y alarma
Pack de respeto (filtros de fuel y aceite, rodete, correa)	Alarma de bajo nivel de refrigerante
Sistema de escape seco	Filtro decantador agua/gasoil
Sistema de escape húmedo	Separador agua/humo
Filtros de Agua	Mangueras de gasoil
Grifos de fondo	Mangueras de escape
Pack de puesta en marcha	Mangueras de agua salada

\* Otras protecciones disponibles.

\*\* Con carga de 0 a 100 %, variación de velocidad de -2 % hasta +5 %, 0.8 factor lineal y carga equilibrada.

\*\*\* En todas direcciones

Para otros requisitos por favor, póngase en contacto con el Departamento de Ventas

45580 - 10/24

# Panel SCO 5



## Descripción General

Display LCD con luz, 128 x 64 píxeles

Tres indicadores LED

Datos Grupo Electrónico (Ver Información de Pantalla)

Protecciones Grupo Electrónico (Ver Gestión de Alarma)

Indicador de horas de funcionamiento

USB tipo B para programación

Programación desde el mismo panel

Interfaz universal

Función de Pre calentamiento

Terminal Preexcitación D+

Salida CAN bus con el protocolo SAE J1939

Dos temporizadores multiuso

Dimensiones 118 x 108 x 43 mm

Peso 246 g

## Gestión de Alarmas

Apagado (SD)

Alta Temperatura del refrigerante del motor

Baja Presión de Aceite

Sobre velocidad

Sobrecarga\*

Corto Circuito\*

Sobre corriente\*

Alto/Bajo Voltaje

Alta/Baja Frecuencia

Parada de Emergencia

Advertencias (WRN)

Alto/Bajo Voltaje de Batería

Aviso de Mantenimiento

Sensor fallos (FLS)

## Modos de funcionamiento

Modo OFF

Modo MAN (Manual motor start/stop)

Modo AUT (Auto motor start/stop)

## Fuente de Alimentación

Suministro de Voltaje 12/24V DC Con protección de fusibles

Consumo 60/35 mA

## Condiciones de Operación

Temperatura de funcionamiento -20+70 °C

Humedad 95 % sin condensación

Protección Frontal IP65

Estándar de conformidad

EN 61000-6-2, EN 61000-6-4, EN 61010-1

EN 60068-2-6 (2÷25 Hz / ±1,6 mm; 25÷100 Hz / 4.0 g)

EN 60068-2-30:2005 25/55°C, RH 95%, 48hours

EN 60529 (front panel IP65, back side IP20)

## Información de pantalla

Medida

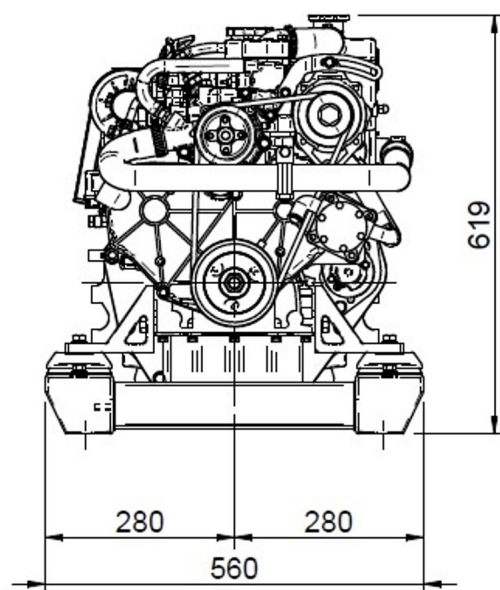
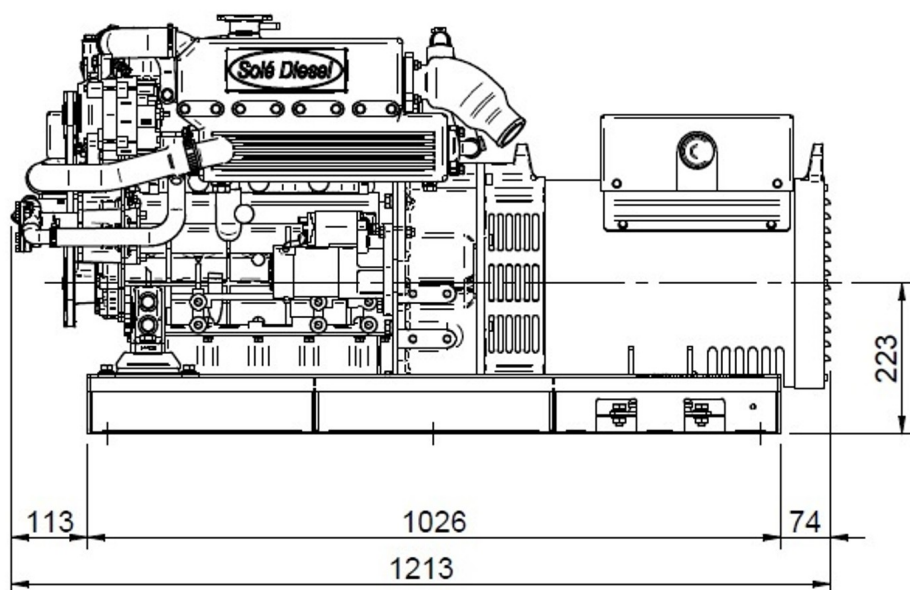
L1-L3 Voltaje (V), Frecuencia (Hz), Presión Aceite (bar)

Temperatura Refrigerante (°C), Voltaje Batería (V), RPM

Potencia\* (kW), Potencia Aparente\* (kVA), Intensidad\* (A), PF\*

Registro Histórico

## Medidas



Planos detallados, folletos y manuales están disponibles en la web [soleadvance.com](http://soleadvance.com). Todos los derechos reservados. Las especificaciones técnicas y la presentación están sujetas a variaciones y cambios sin previo aviso. Información no contractual.



Distribuidor autorizado