

## STROMGENERATOREN

# 14 GTA/GTAC

Dreiphasig

### Allgemeine Daten

<b>Höchstleistung*</b>	10.9 kW (13.6 kVA)	<b>Spannung</b>	480/277 V
<b>Primärleistung**</b>	9.9 kW	<b>Stromstärke</b>	16.4 A
<b>Frequenz</b>	60 Hz	<b>Phase</b>	3

### Abmessungen und Gewichte

<b>Gesamtlänge ohne Kabine</b>	885 mm	<b>Gesamtlänge in der Kabine</b>	1032 mm
<b>Gesamthöhe ohne Kabine</b>	580 mm	<b>Gesamthöhe der Kabine</b>	580 mm
<b>Gesamtbreite ohne Kabine</b>	609 mm	<b>Gesamthöhe der Kabine</b>	668 mm
<b>Trockengewicht ohne Kabine</b>	264 Kg	<b>Trockengewicht mit Kabine</b>	300 Kg

### Motorelektrik

<b>Hersteller moror base</b>	Mitsubishi	<b>Durchmesser</b>	78 mm (3.07 in)
<b>Modell</b>	MINI-33	<b>Hub</b>	92 mm (3.62 in)
<b>Typ</b>	Diesel, 4 takt-Schiffsdieselmotor	<b>Verdichtung</b>	22:1
<b>Motordrehzahl</b>	1800	<b>Einspritz-System</b>	Mechanisch und indirekt
<b>Anzahl der Zylinder</b>	3	<b>Lufteinlass-System</b>	Selbstaugender Motor
<b>Hubraum</b>	1318 cc	<b>SAE-Schwungradgehäuse</b>	SAE 5
<b>Öltyp</b>	SAE 15W40	<b>Kühlmittelkapazität</b>	5.7 L (1.51 gal)
<b>Ölfüllmenge</b>	4 L (1.06 gal)	<b>Lenkrad</b>	SAE 7 1/2
<b>Leistung</b>	13.8 kW (18.77 CV)	<b>Kühlmitteldurchfluss</b>	47 l/min (12.42 gal/m)
<b>Salzwasserdurchsatz</b>	19.8 l/min (5.23 gal/m)	<b>Ansaugluftstrom</b>	1.1 m3/m
<b>Auspufftyp</b>	Nasser Auspuffkrümmer	<b>Gürtelschutz</b>	Optional

Standardbedingungen gemäß ISO 3046 (100kPa barometrischer Druck, 30% relative Feuchtigkeit und Temperatur von 25°C).

\* Höchstleistung: Leistungsabgabe bei maximaler Gruppenkapazität.

\*\* Primärleistung: Klassifizierung nach ISO 3046, ISO8528-1. Überlastbarkeit von 10 % eine Stunde alle 12 Stunden.

Einzelheiten der Kraftstoffanlage

1 kW 1,36 CV 1 kW 1,36 HP (metric) 1 kW 1,36 CH

45580 - 10/24

## Einzelheiten der Kraftstoffanlage

<b>Verbrauch 25%</b>	1.7 l/h (0.45 gal)	<b>Kraftstoffart</b>	Diesel
<b>Verbrauch 50%</b>	2.2 l/h (0.58 gal)	<b>Kraftstoffqualität</b>	Fueloil diesel ASTM
<b>Verbrauch 75%</b>	3 l/h (0.79 gal)	<b>Art der Einspritzpumpe</b>	Yakt-schiffssdieselmotor
<b>Verbrauch 100%</b>	3.8 l/h (1.0 gal)	<b>Pumpenreglertyp</b>	Mechanisch

## Elektrik

<b>Batteriespannung</b>	12 V	<b>Abstell-Magnetventil-Typ</b>	ETR
<b>Anlasser</b>	1.7 kW	<b>Einzelheiten der Lichtmaschine</b>	50 A
<b>Freie Masse</b>	Optional	<b>Schrank-Kit IP 65</b>	Optional
<b>SCO 11 doppelte Platte</b>	Optional	<b>Stromtransformatoren</b>	Optional

## Einzelheiten der Anlage

<b>Auspuff-Schlauch (Innendiameter)</b>	50 mm (1.97 in)	<b>Max. Saughöhe des Dieselkraftstoffs</b>	0.3 m (0.98 ft)
<b>Wasserschlauch (Innendiameter)</b>	20 mm (0.79 in)	<b>Max. Salzwasser-Saughöhe</b>	1.5 m (59.06 in)
<b>Treibstoff-Einlaß-Schlauch (Innendiameter)</b>	8 mm (0.31 in)	<b>Max. Temp. des Salzwassers</b>	32 ° (89.6 °F)
<b>Treibstoff-Rückl.-Schl.</b>	6 mm (0.24 in)	<b>Maximaler Installationswinkel***</b>	25 °
<b>Minimale Batteriekapazität</b>	12 V 65 Ah		

## Detailzeichnungen der Leiter

<b>Fabrikat</b>	Sincro	<b>Cos Phi</b>	0,8
<b>Modell</b>	SK160CA	<b>Tropenfestigkeit</b>	Ja
<b>Reglertyp</b>	BL4	<b>Ansteuerungssystem</b>	Brushless
<b>Anzahl Pole</b>	4	<b>Präzision der Spannungsregelung**</b>	1%
<b>Art der Isolierung*</b>	H	<b>Art des Wechselstromgenerators</b>	Synchron
<b>IP-Schutz</b>	23	<b>Regeln</b>	EN 60034-1, IEC 60034-1, ISO 8528-3

## Serienausstattung

Verlängerung der elektrischen Verkabelung um 4 m	SCO 5-Bedienfeld
Ölförderpumpe	Handbuch für den Besitzer und die Lichtmaschine
Starre Grundplatte	Verpackung
Silentblöcke	

## Optionales Zubehör

Anti-Siphon-Paket (obligatorisch bei niedrigem Wasserstand des Generators)	Auspuffsystem
24 V Elektrosystem	Wasserfilter
Respekt-Paket (Kraftstoff- und Ölfilter, Laufrad, Riemen)	Bodenhähn
Trockenes Auspuffsystem	Startpaket

\* Andere verfügbare Schutzvorrichtungen.

\*\* Mit Last von 0 bis 100 %, Geschwindigkeitsvariation von -2 bis +5 %, linearen Faktor von 0,8 und Lastausgleich.

\*\*\* In alle Richtungen

Für weitere Anforderungen kontaktieren Sie bitte die Verkaufsabteilung

45580 - 10/24

# SCO 5 Panel



## Allgemeine Daten

LCD-Display mit Licht, 128 x 64 Pixel
Drei LED-Anzeigen
Gen-Set-Daten (siehe Display-Informationen)
Gen-Set-Schutz (siehe Alarmmanagement)
Betriebsstundenanzeige
USB Typ B zur Programmierung
Programmierung vom gleichen Panel aus
Universelle Schnittstelle
Vorheizfunktion
D+ Vorerregungs-Terminal
CAN-Bus-Ausgang mit SAE J1939-Protokoll
Zwei Mehrzweck-Timer
Abmessungen 118 x 108 x 43 mm
Gewicht 246 g

## Alarmverwaltung

Abschaltung (SD)
Hohe Motorkühlmitteltemperatur
Niedriger Öldruck
Überdrehzahl
Überlast*
Kurzschluss*
Überstrom*
Hoch-/Niederspannung
Hoch-/Niederfrequenz
Not-Aus
Warnungen (WRN)
Hoch-/Niederspannung der Batterie
Wartungsmeldung
Fehlersensor (FLS)

## Betriebsarten

Modus AUS
Modus MAN (Manueller Motorstart/-stopp)

## Netzteil

Versorgungsspannung 12/24V DC mit Sicherungsschutz
Verbrauch 60/35 mA

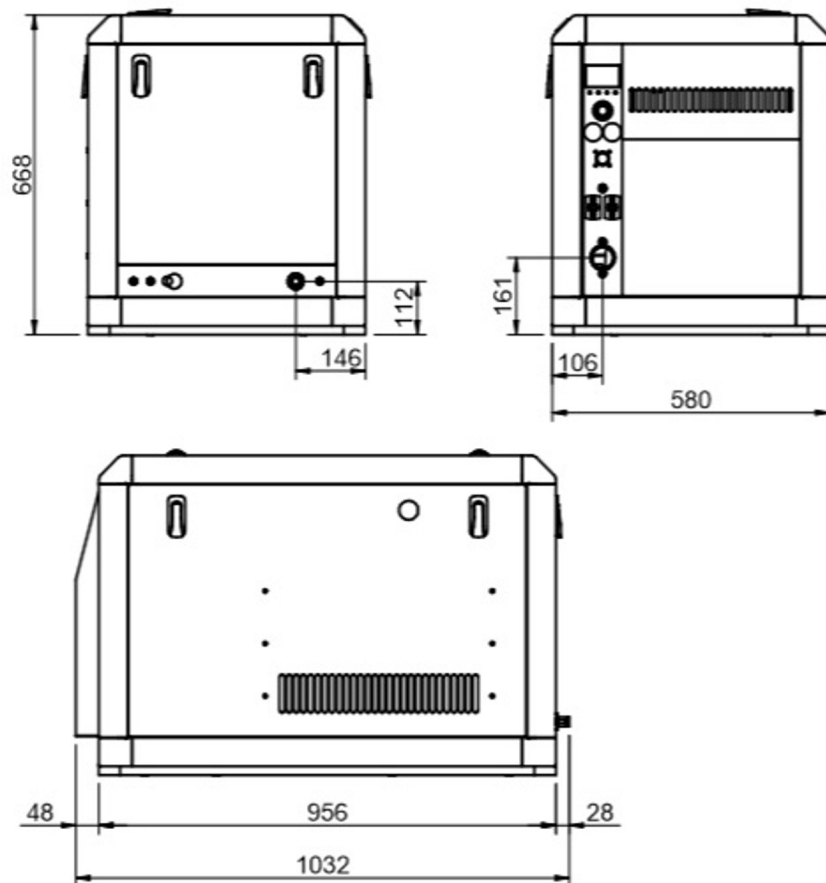
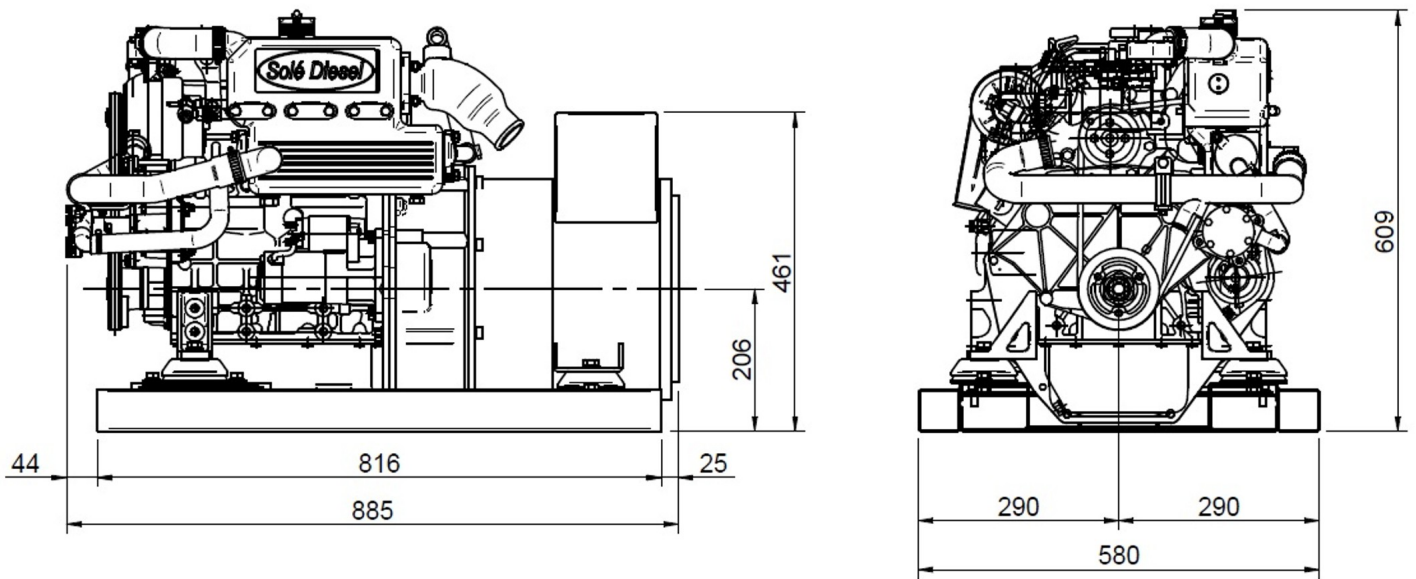
## Betriebsbedingungen

Betriebstemperatur -20+70 °C
Luftfeuchtigkeit 95 % ohne Kondensation
Schutzart der Frontplatte IP65
Normkonformität
EN 61000-6-2, EN 61000-6-4, EN 61010-1
EN 60068-2-6 (2÷25 Hz / ±1,6 mm; 25÷100 Hz / 4.0 g)
EN 60068-2-30:2005 25/55°C, RH 95%, 48h
EN 60529 (Frontplatte IP65, Rückseite IP20)

## Bildschirminformationen

Messgrößen
L1 - L3 Spannung (V), Frequenz (Hz), Öldruck (bar)
Kühlmitteltemperatur (°C), Batteriespannung (V), U/min, Leistung* (kW)
Scheinleistung* (kVA), Stromstärke* (A), PF*
Historische Aufzeichnung

# Abmessungen



Vertragshändler



Detaillierte Zeichnungen, Broschüren und Anleitung finden Sie im Internet [soleadadvance.com](http://soleadadvance.com). Alle Rechte vorbehalten. Die technischen Spezifikationen und die Präsentation unterliegen Änderungen und Änderungen ohne vorherige Anki. Nichtvertragliche Informationen.

