

## GROUPES ÉLECTROGÈNES

# 10 GS/GSC

Monophasé

### Données générales

<b>Puissance maximale*</b>	9.4 kW (9.4 kVA)	<b>Voltage</b>	230 V
<b>Puissance première**</b>	8.5 kW	<b>Ampérage</b>	40.9 A
<b>Fréquence</b>	50 Hz	<b>Phases</b>	1

### Dimensions et poids

<b>Longueur totale sans cocon</b>	885 mm	<b>Longueur totale avec cocon</b>	1032 mm
<b>Largeur totale sans cocon</b>	580 mm	<b>Largeur totale avec cocon</b>	580 mm
<b>Hauteur totale sans cocon</b>	609 mm	<b>Hauteur totale avec cocon</b>	668 mm
<b>Poids sec sans cocon</b>	271 Kg	<b>Poids secs avec cocon</b>	308 Kg

### Moteur

<b>Fabricant du moteur base</b>	Mitsubishi	<b>Diamètre</b>	78 mm (3.07 in)
<b>Modèle</b>	MINI-33	<b>Course</b>	92 mm (3.62 in)
<b>Type</b>	Diesel, 4 temps	<b>Taux de compression</b>	22:1
<b>Tr/min moteur</b>	1500	<b>Système d'injection</b>	Mécanique et indirect
<b>Nombre de cylindres</b>	3	<b>Système d'admission</b>	Aspiration naturelle
<b>Cylindrée totale</b>	1318 cc	<b>SAE flasque du volant</b>	SAE 5
<b>Type d'huile</b>	SAE 15W40	<b>Capacité de refroidissement</b>	5.7 L (1.51 gal)
<b>Capacité d'huile</b>	4 L (1.06 gal)	<b>Volant</b>	SAE 7 1/2
<b>Puissance</b>	10.7 kW (14.55 CV)	<b>Débit de refroidissement</b>	40 l/min (10.57 gal/m)
<b>Débit d'eau de mer</b>	16.5 l/min (4.36 gal/m)	<b>Débit d'air d'admission</b>	0.85 m3/m
<b>Type d'échappement</b>	Coude d'échappement humide	<b>Protecteur courroie</b>	Optionnel

Conditions standard selon la norme ISO 3046 (pression barométrique de 100 kPa, humidité relative de 30 % et température de 25 °C).

\* Puissance maximale : puissance fournie à capacité maximale du groupe

\*\* Puissance première : puissance nominale selon ISO 3046, ISO 8528-1 Capacité de surcharge de 10 % une heure toutes les 12 heures.

Détails du système d'alimentation de carburant

1 kW □ 1,36 CV 1 kW □ 1,36 HP (metric) 1 kW □ 1,36 CH

45684 - 1/25

## Détails du système d'alimentation de carburant

Consommation 25%	1.3 l/h (0.34 gal)	Type de carburant	Diesel
Consommation 50%	1.8 l/h (0.48 gal)	Qualité de carburant	Fueloil diesel ASTM
Consommation 75%	2.4 l/h (0.63 gal)	Type de pompe d'injection	En ligne
Consommation 100%	3.1 l/h (0.82 gal)	Type de régulateur de pompe	Mécanique

## Système électrique

Tension d'alimentation	12 V	Type de solénoïde d'arrêt	ETR
Démarrreur	1.7 kW	Alternateur	50 A
Masse libre	Optionnel	Kit armoire IP 65	Optionnel
SCO 11 double panneau	Optionnel	Transformateurs de tension	Optionnel

## Détails d'installation

Diamètre intérieur tuyau d'échappement	50 mm (1.97 in)	Hauteur max. d'aspiration diesel	0.3 m (0.98 ft)
Diamètre intérieur tuyau d'eau de mer	20 mm (0.79 in)	Hauteur max. d'aspiration d'eau de mer	1.3 m (51.18 in)
Diamètre intérieur tuyau d'aspiration diesel	8 mm (0.31 in)	Température max. de l'eau de mer	32 ° (89.6 °F)
Diamètre intérieur tuyau de retour diesel	6 mm (0.24 in)	Angle maximal d'installation***	25 °
Capacité de batterie minimale	12 V 65 Ah		

## Détails d'alternateur

Marque	Sincro	Cos Phi	1
Modèle	SK160CA1	Tropicalisé	Oui
Type de régulateur	BL4	Système d'excitation	Brushless
Nombre de pôles	4	Régulation précise de la tension**	1%
Type d'isolation*	H	Type d'alternateur	Synchrone
Protection IP	23	Normes	EN 60034-1, IEC 60034-1, ISO 8528-3

## Équipement standard

Rallonge de câblage électrique de 4 m	Tableau de bord SCO 5
Pompe d'extraction d'huile	Manuel du propriétaire et de l'alternateur
Support rigide	Emballage
Silentblocks	

## Accessoires optionnels

Pack anti-siphon (obligatoire si le générateur est sous le niveau de l'eau)	Système d'échappement à humide
Système électrique 24 V	Filtres à eau
Pack révision (filtres à carburant et à huile, turbine, courroie)	Robinets de fond
Système d'échappement à sec	Pack de mise en marche

\* Autres protections disponibles

\*\* Avec une charge de 0 à 100 %, une variation de vitesse de -2 % à +5 %, un facteur linéaire de 0,8 et une charge équilibrée.

\*\*\* Dans toutes les directions

S'il vous plaît, pour autres exigences contactez avec le département des ventes

# Tableau SCO 5



## Caractéristiques générales

Écran LCD éclairé, 128 x 64 pixels

3 voyants LED

Mesures groupe électrogène (voir informations d'écran)

Protections groupe électrogène (voir gestion d'alarme)

Indicateur d'heures de fonctionnement

USB type B pour programmer

Programmation dans le même tableau

Interface universelle

Fonction de préchauffage

Borne pré excitation D+ sortie

CAN bus avec le protocole SAE J1939

2 temporisateurs multi-usages

Dimensions 118 x 108 x 43 mm

Poids 246 g

## Gestion d'alarme

Extinction (SD)

Température élevée du liquide de refroidissement du moteur

Pression d'huile basse

Survitesse

Surcharge\*

Court-circuit\*

Surintensité\*

Haute/basse tension

Haute/basse fréquence

Arrêt d'urgence

Avertissements (WRN)

Haute/basse tension de batterie

Avis d'entretien

Capteur défaillances (FLS)

## Modes de fonctionnement

Mode OFF

Mode MAN (marche/arrêt moteur manuel)

## Source d'alimentation

Tension d'alimentation 12/24 V CC avec protection par fusibles

Consommation 60/35 mA

## Conditions de fonctionnement

Température de fonctionnement -20+70 °C

Humidité 95 % sans condensation

Protection de la face avant IP65

Conformité aux normes

EN 61000-6-2, EN 61000-6-4, EN 61010-1

EN 60068-2-6 (2÷25 Hz / ±1,6 mm ; 25÷100 Hz / 4,0 g)

EN 60068-2-30:2005 25/55 °C, RH 95 %, 48 h

EN 60529 (face avant IP65, face arrière IP20)

## Informations d'écran

Mesures

L1/L3 Tension (V), Fréquence (Hz), Pression d'huile (bar)

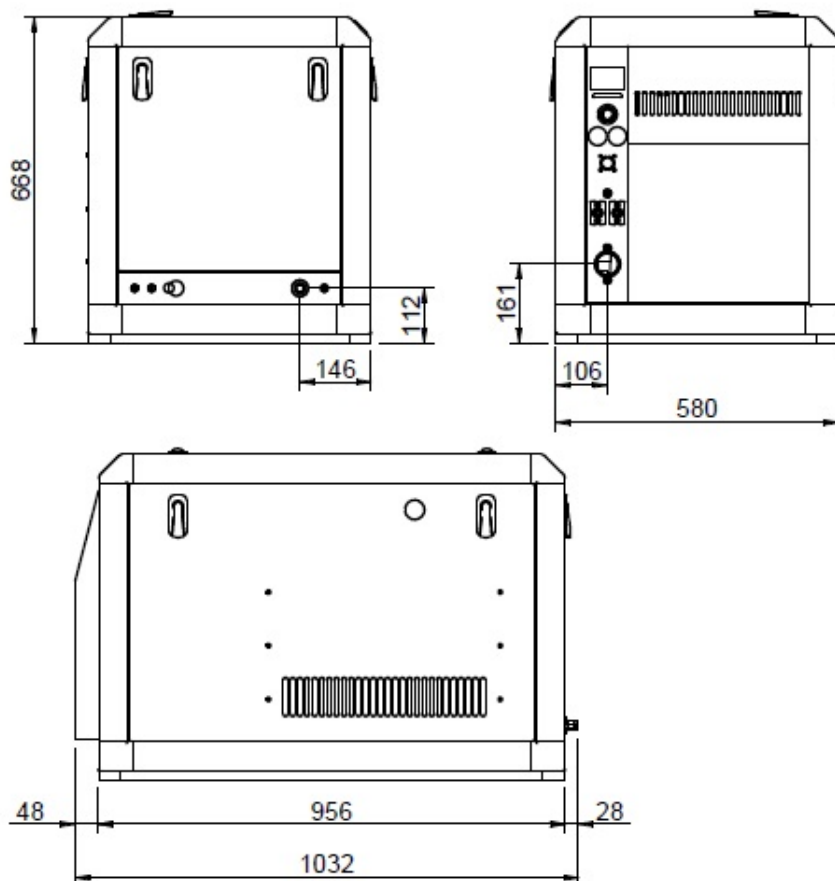
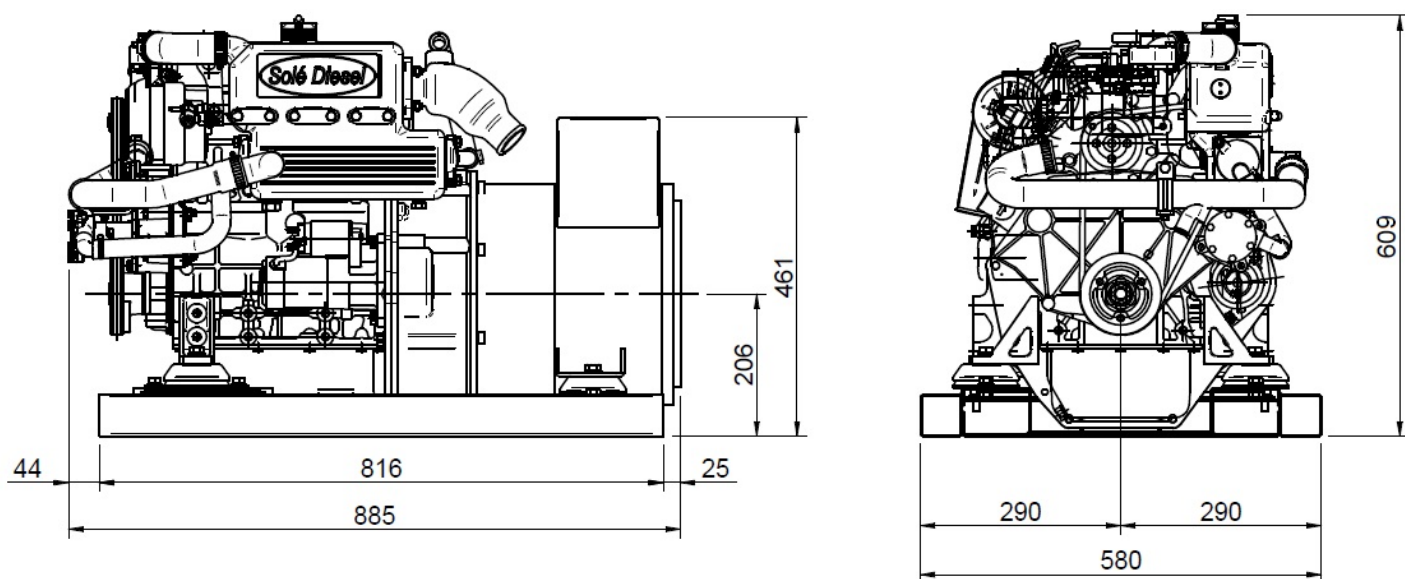
Temp. Du liquide de refroidissement (°C), Tension batterie (V), RPM

Puissance\* (kW), Puissance apparente\* (kVA), Courant\* (A), PF\*

Historique

Mode AUT (marche/arrêt moteur automatique)

## Dimensions



Distributeur autorisé



Plans, feuillets commerciaux et manuels sont disponibles sur notre site web [soleadvance.com](http://soleadvance.com). Calculatrice de puissance  
Les spécifications techniques et la présentation sont soumises à des variations et changements sans préavis.  
Information non contractuelle.

