

STROMGENERATOREN

10 GS/GSC

Einphasing

Allgemeine Daten

Höchstleistung*	9.4 kW (9.4 kVA)	Spannung	230 V
Primärleistung**	8.5 kW	Stromstärke	40.9 A
Frequenz	50 Hz	Phase	1

Abmessungen und Gewichte

Gesamtlänge ohne Kabine	885 mm	Gesamtlänge in der Kabine	1032 mm
Gesamthöhe ohne Kabine	580 mm	Gesamthöhe der Kabine	580 mm
Gesamtbreite ohne Kabine	609 mm	Gesamthöhe der Kabine	668 mm
Trockengewicht ohne Kabine	271 Kg	Trockengewicht mit Kabine	308 Kg

Motorelektrik

Hersteller moror base	Mitsubishi	Durchmesser	78 mm (3.07 in)
Modell	MINI-33	Hub	92 mm (3.62 in)
Typ	Diesel, 4 takt-Schiffsdieselmotor	Verdichtung	22:1
Motordrehzahl	1500	Einspritz-System	Mechanisch und indirekt
Anzahl der Zylinder	3	Lufteinlass-System	Selbstaugender Motor
Hubraum	1318 cc	SAE-Schwungradgehäuse	SAE 5
Öltyp	SAE 15W40	Kühlmittelkapazität	5.7 L (1.51 gal)
Ölfüllmenge	4 L (1.06 gal)	Lenkrad	SAE 7 1/2
Leistung	10.7 kW (14.55 CV)	Kühlmitteldurchfluss	40 l/min (10.57 gal/m)
Salzwasserdurchsatz	16.5 l/min (4.36 gal/m)	Ansaugluftstrom	0.85 m3/m
Auspufftyp	Nasser Auspuffkrümmer	Gürtelschutz	Optional

Standardbedingungen gemäß ISO 3046 (100kPa barometrischer Druck, 30% relative Feuchtigkeit und Temperatur von 25°C).

* Höchstleistung: Leistungsabgabe bei maximaler Gruppenkapazität.

** Primärleistung: Klassifizierung nach ISO 3046, ISO8528-1. Überlastbarkeit von 10 % eine Stunde alle 12 Stunden.

Einzelheiten der Kraftstoffanlage

1 kW □ 1,36 CV 1 kW □ 1,36 HP (metric) 1 kW □ 1,36 CH

45684 - 1/25

Einzelheiten der Kraftstoffanlage

Verbrauch 25%	1.3 l/h (0.34 gal)	Kraftstoffart	Diesel
Verbrauch 50%	1.8 l/h (0.48 gal)	Kraftstoffqualität	Fueloil diesel ASTM
Verbrauch 75%	2.4 l/h (0.63 gal)	Art der Einspritzpumpe	Yakt-schiffssdieselmotor
Verbrauch 100%	3.1 l/h (0.82 gal)	Pumpenreglertyp	Mechanisch

Elektrik

Batteriespannung	12 V	Abstell-Magnetventil-Typ	ETR
Anlasser	1.7 kW	Einzelheiten der Lichtmaschine	50 A
Freie Masse	Optional	Schrank-Kit IP 65	Optional
SCO 11 doppelte Platte	Optional	Stromtransformatoren	Optional

Einzelheiten der Anlage

Auspuff-Schlauch (Innendiameter)	50 mm (1.97 in)	Max. Saughöhe des Dieselkraftstoffs	0.3 m (0.98 ft)
Wasserschlauch (Innendiameter)	20 mm (0.79 in)	Max. Salzwasser-Saughöhe	1.3 m (51.18 in)
Treibstoff-Einlaß-Schlauch (Innendiameter)	8 mm (0.31 in)	Max. Temp. des Salzwassers	32 ° (89.6 °F)
Treibstoff-Rückl.-Schl.	6 mm (0.24 in)	Maximaler Installationswinkel***	25 °
Minimale Batteriekapazität	12 V 65 Ah		

Detailzeichnungen der Leiter

Fabrikat	Sincro	Cos Phi	1
Modell	SK160CA1	Tropenfestigkeit	Ja
Reglertyp	BL4	Ansteuerungssystem	Brushless
Anzahl Pole	4	Präzision der Spannungsregelung**	1%
Art der Isolierung*	H	Art des Wechselstromgenerators	Synchron
IP-Schutz	23	Regeln	EN 60034-1, IEC 60034-1, ISO 8528-3

Serienausstattung

Verlängerung der elektrischen Verkabelung um 4 m	SCO 5-Bedienfeld
Ölförderpumpe	Handbuch für den Besitzer und die Lichtmaschine
Starre Grundplatte	Verpackung
Silentblöcke	

Optionales Zubehör

Anti-Siphon-Paket (obligatorisch bei niedrigem Wasserstand des Generators)	Auspuffsystem
24 V Elektrosystem	Wasserfilter
Respekt-Paket (Kraftstoff- und Ölfilter, Laufrad, Riemen)	Bodenhähn
Trockenes Auspuffsystem	Startpaket

* Andere verfügbare Schutzvorrichtungen.

** Mit Last von 0 bis 100 %, Geschwindigkeitsvariation von -2 bis +5 %, linearen Faktor von 0,8 und Lastausgleich.

*** In alle Richtungen

Für weitere Anforderungen kontaktieren Sie bitte die Verkaufsabteilung

SCO 5 Panel



Allgemeine Daten

LCD-Display mit Licht, 128 x 64 Pixel
Drei LED-Anzeigen
Gen-Set-Daten (siehe Display-Informationen)
Gen-Set-Schutz (siehe Alarmmanagement)
Betriebsstundenanzeige
USB Typ B zur Programmierung
Programmierung vom gleichen Panel aus
Universelle Schnittstelle
Vorheizfunktion
D+ Vorerregungs-Terminal
CAN-Bus-Ausgang mit SAE J1939-Protokoll
Zwei Mehrzweck-Timer
Abmessungen 118 x 108 x 43 mm
Gewicht 246 g

Alarmverwaltung

Abschaltung (SD)
Hohe Motorkühlmitteltemperatur
Niedriger Öldruck
Überdrehzahl
Überlast*
Kurzschluss*
Überstrom*
Hoch-/Niederspannung
Hoch-/Niederfrequenz
Not-Aus
Warnungen (WRN)
Hoch-/Niederspannung der Batterie
Wartungsmeldung
Fehlersensor (FLS)

Betriebsarten

Modus AUS
Modus MAN (Manueller Motorstart/-stopp)

Netzteil

Versorgungsspannung 12/24V DC mit Sicherungsschutz
Verbrauch 60/35 mA

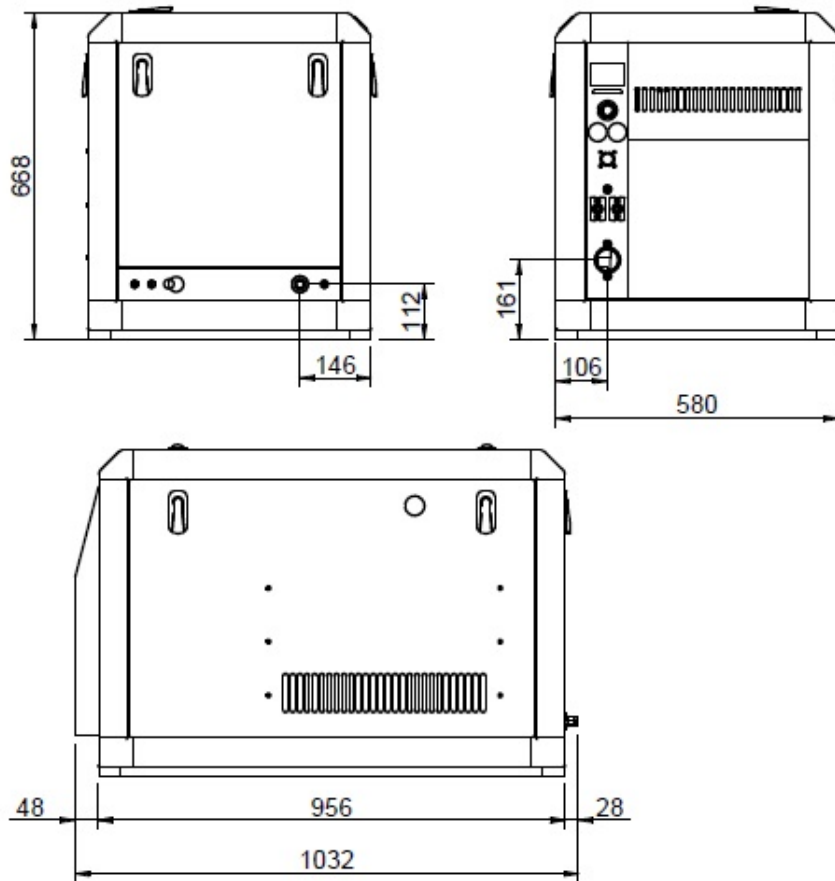
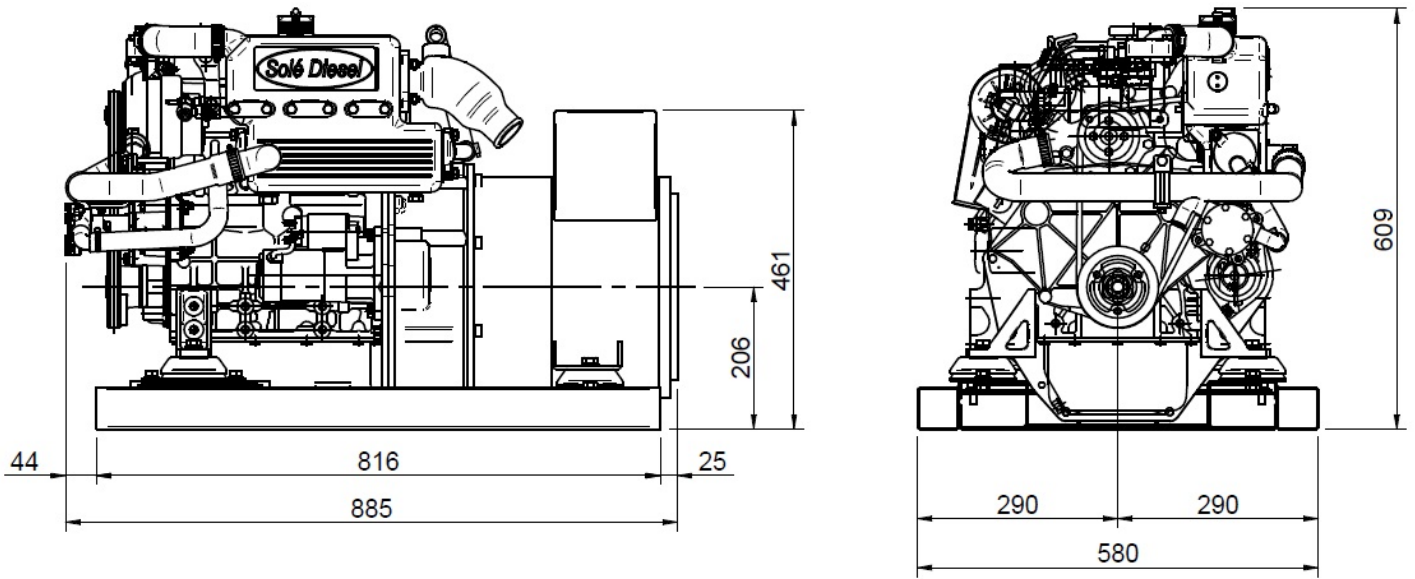
Betriebsbedingungen

Betriebstemperatur -20+70 °C
Luftfeuchtigkeit 95 % ohne Kondensation
Schutzart der Frontplatte IP65
Normkonformität
EN 61000-6-2, EN 61000-6-4, EN 61010-1
EN 60068-2-6 (2÷25 Hz / ±1,6 mm; 25÷100 Hz / 4.0 g)
EN 60068-2-30:2005 25/55°C, RH 95%, 48h
EN 60529 (Frontplatte IP65, Rückseite IP20)

Bildschirminformationen

Messgrößen
L1 - L3 Spannung (V), Frequenz (Hz), Öldruck (bar)
Kühlmitteltemperatur (°C), Batteriespannung (V), U/min, Leistung* (kW)
Scheinleistung* (kVA), Stromstärke* (A), PF*
Historische Aufzeichnung

Abmessungen



Vertragshändler



Detaillierte Zeichnungen, Broschüren und Anleitung finden Sie im Internet soleadvance.com. Alle Rechte vorbehalten. Die technischen Spezifikationen und die Präsentation unterliegen Änderungen und Änderungen ohne vorherige Anki. Nichtvertragliche Informationen.

