

## GENERATORAGGREGAT

# 10 GTA/GTAC

Trefas

### Allmän information

Maximal effekt*	7.5 kW (9.4 kVA)	Spänning	480/277 V
Prime Power (primär ström)**	6.8 kW	Strömmens intensitet	11.3 A
Frekvens	60 Hz	Fas	3

### Mått och Vikter

Mått och Vikter	773 mm	Mått och Vikter	892 mm
Total bredd med kabin	560 mm	Total längd utan kabin	560 mm
Total höjd med kabin	561 mm	Total bredd utan kabin	608 mm
Total höjd u. kabin torrvtikt m. kabin	201 Kg	Total höjd utan kabin torrvtikt utan kabin	224 Kg

### Motor

Bas	Mitsubishi	Diameter	76 mm (2.99 in)
Modell	MINI-26	Slaglängd	70 mm (2.76 in)
Typ	Diesel, 4 takt	Kompressionsförhållande	23:1
RPM motor	1800	Insprutningssystem	Indirekt mekanisk insprutning
Antal cylindrar	3	Insugssystem	Sugmotor
Totalt deplacement	952 cc	SAE kåpa ratt	SAE 5
Typ av olja	SAE 15W40	Kylmedlets kapacitet	3 L (0.79 gal)
Oljekapacitet	4 L (1.06 gal)	Ratt	SAE 6 1/2
Effekt	10 kW (13.6 CV)	Kylvätskeflöde	27 l/min (7.13 gal/m)
Saltvattenflöde	17.2 l/min (4.54 gal/m)	Inloppsluftflöde	0.75 m3/m
avgastyp	Våt avgasbøj	Bältesskydd	Valfri

Standardförhållanden enligt standarden ISO 3046 (100 kPa lufttryck, 30 % relativ luftfuktighet och temperatur på 25 °C).

\* Maximal effekt: Levererad effekt vid aggregatets maximala kapacitet.

\*\* Prime Power: Betyg enligt ISO 3046, ISO8528-1. Överbelastningskapacitet 10% en timme var 12: e timme.

Detaljer bränslesystem

1 kW □ 1,36 CV 1 kW □ 1,36 HP (metric) 1 kW □ 1,36 CH

45684 - 1/25

## Detaljer bränslesystem

Förbrukning 25%	1.1 l/h (0.29 gal)	Typ av bränsle	Diesel
Förbrukning 50%	1.8 l/h (0.48 gal)	Bränslekvalitet	ASTM dieseleldningsolja
Förbrukning 75%	2.4 l/h (0.63 gal)	Typ av injektionspump	Online
Förbrukning 100%	3 l/h (0.79 gal)	Typ av pumpregulator	Mekaniker

## Elsystem

Batterispänning	12 V	Typ av stoppmagnet	ETR
Startmotor	1.2 kW	Detaljer på generator	40 A
Fri massa	Valfri	IP 65 skåpsats	Valfri
SCO 11 dubbel panel	Valfri	Strömtransformatorer	Valfri

## Installationsdetaljer

Avgasslang (i.d.)	50 mm (1.97 in)	Maximal höjd dieselsug	0.3 m (0.98 ft)
Sjövattenslang (i.d.)	20 mm (0.79 in)	Maximal längd saltvattensug	1.5 m (59.06 in)
Bränsleslang, inkommande (i.d.)	8 mm (0.31 in)	Max. Temp. Saltvatten	32 ° (89.6 °F)
Bränsleslang, retur (i.d.)	6 mm (0.24 in)	Maximal installationsvinkel***	25 °
Minsta batterikapacitet	12 V 60 Ah		

## Information om generator

Märke	Sincro	Cos Phi	0,8
Modell	SK160SA	Tropikalisering	Ja
Typ av regulator	BL4	Excitationssystem	Brushless
Antal poler	4	Spänningsregleringsprecision**	1%
Typ av isolering*	H	Generatortyp	Synkron
IP-skydd	23	Standarder	EN 60034-1, IEC 60034-1, ISO 8528-3

## Serieutrustning

4 m förlängning av elektriska ledningar	SCO 5
Pump för oljeutsug	Kontrollpanelen Instruktionsbok för ägare och generator
Styv bänk	Packning
Vibrationsdämpande fästen	

## Extra tillbehör

Antisefonpaket (obligatoriskt om generatören har låg vattenhalt)	Kölkylning (torrt avgas eller vått avgas)
24 V elsystem	Dubbelväggigt injektionsrör och larmsats
Respektpaket (bränsle- och oljefilter, pumphjul, rem)	Larm för låg kylvätskenivå
Torr avgassystem	Karaffilter för vatten/diesel
Vått avgassystem	Vatten-/rökavskiljare
Vattenfilter	Dieselslangar
Nedre kranar	Avgasslangar
Startpaket	Slangar för saltvatten

\* Andra skyddsåtgärder tillgängliga.

\*\* Med belastning från 0 till 100%, variation varvtal från -2% till +5%, 0,8 linjär faktor och balanserad belastning.

\*\*\* I alla riktningar

För övriga krav vänligen kontakta försäljningsavdelningen.

45684 - 1/25

# SCO-panel 5



## Allmän information

LCD-skärm med ljus, 128 x 64 pixlar

Tre LED-indikatorer

Data för generatoraggregat (se skärminformation)

Skydd för generatoraggregat (se Larmhantering)

Indikator för drifttimmar

USB Type-B för programmering

Programmering från samma panel

Universellt gränssnitt

Förvärmningsfunktion

Terminal Preexcitation D+

CAN-bussutgång med SAE J1939-protokoll

Två multifunktionella timers

Mått: 118 x 108 x 43 mm

Vikt 246 g

## Larmhantering

Stäng av (SD)

Hög temperatur på motorns kylvätska

Lågt oljetryck

Om hastighet

Överbelastning\*

Kortslutning\*

Överström\*

Hög/Låg Voltage

Hög/Låg Frekvens

Nödstopp

Varningar (WRN)

Hög/låg batterispänning

Meddelande om underhåll

Felsensor (FLS)

## Driftslägen

AV-läge

MAN-läge (manuell motorstart/stopp)

## Strömkälla

Spänningsförsörjning 12/24V DC Med säkringskydd

Förbrukning 60/35 mA

## Driftsvillkor

Driftstemperatur -20+70 °C

Luftfuktighet 95%, icke-kondenserande

IP65 Främre skydd

Standard för överensstämmelse

EN 61000-6-2, EN 61000-6-4, EN 61010-1

EN 60068-2-6 (2÷25 Hz / ±1,6 mm; 25÷100 Hz / 4,0 g)

EN 60068-2-30:2005 25/55°C, RH 95%, 48 timmar

EN 60529 (frontpanel IP65, baksida IP20)

## Skärminformation

Mäta

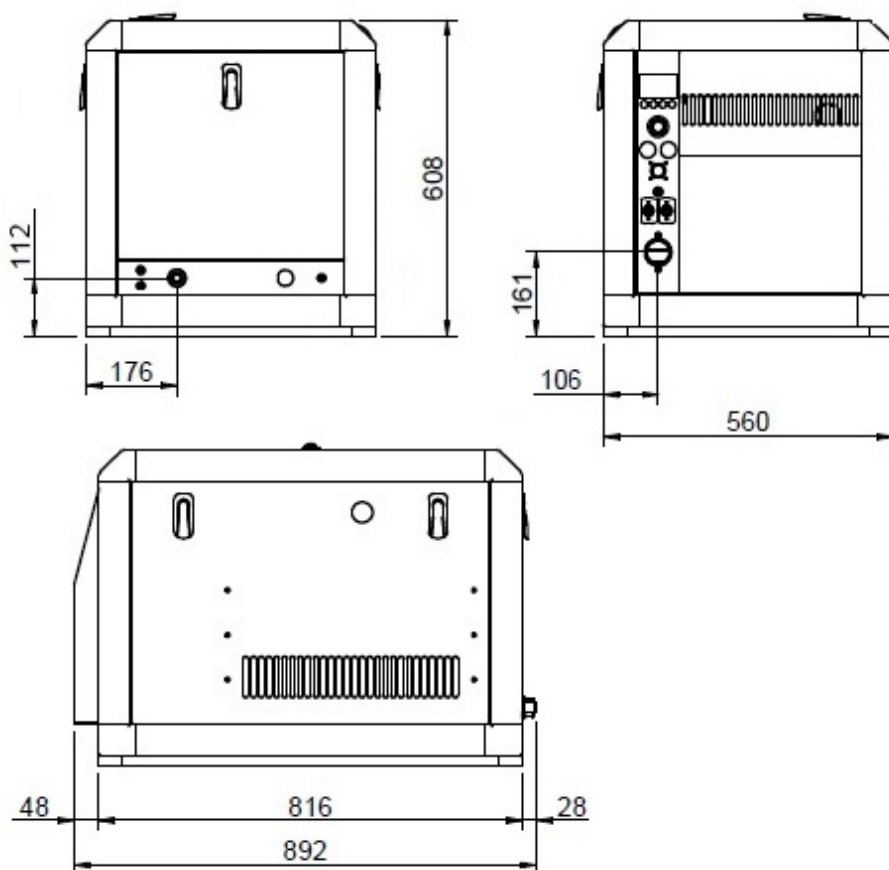
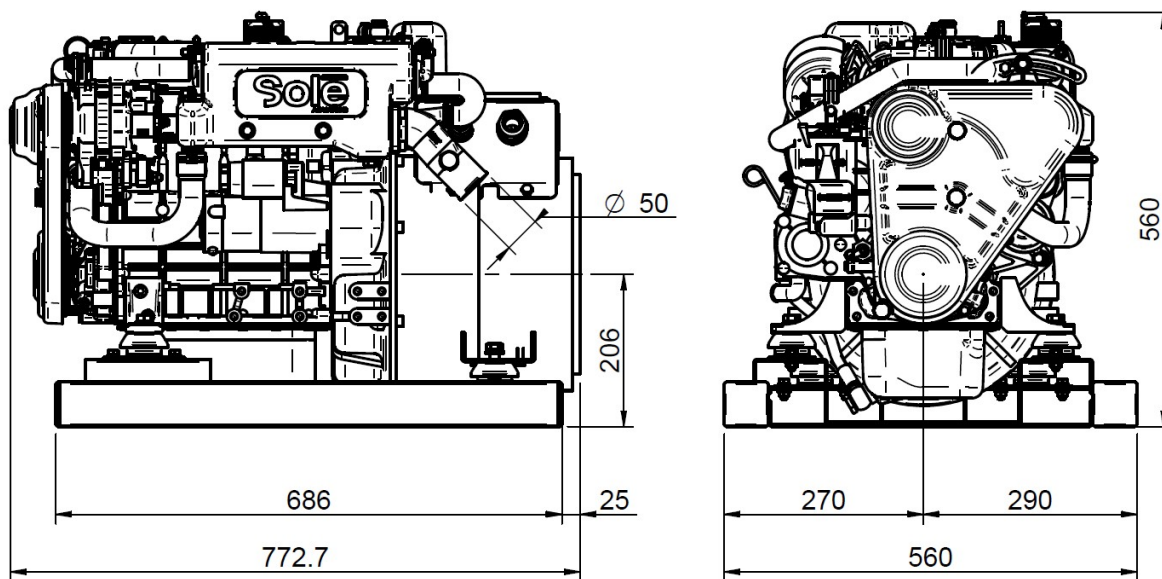
L1-L3 Spänning (V), frekvens (Hz), oljetryck (bar)

Kyltemperatur (°C), batterispänning (V), varvtal

Effekt\* (kW), skenbar effekt\* (kVA), ström\* (A), PF\*

Historiska dokument

AUX-läge (automatisk start/stopp av motor)



Distributör

