

GENERATORAGGREGATEN

G-15M-3

Eenfase

Algemene gegevens

Maximumvermogen*	15 kW (15 kVA)	Spanning	230 V
Primaire Power**	13.6 kW	Stroomintensiteit	65.2 A
Frequentie	50 Hz	Fase	1

Afmetingen en Gewichten

Totale lengte zonder cabine	1001.5 mm	Afmetingen en Gewichten	-
Totale breedte met cabine	500 mm	Totale lengte zonder cabine	-
Totale hoogte met cabine	585 mm	Totale breedte zonder cabine	-
Total. hoogte zond. cabine dr.gewicht zond.cabine	225 kg	Total. hoogte zond. cabine dr.gewicht zond.cabine	-

Motor

Fabrikant motorbasis	Mitsubishi	Diameter	76 mm (2.99 in)
Model	MINI-26	Traject	70 mm (2.76 in)
Type	Diesel, 4 takt	Compressieverhouding	23:1
RPM-motor	3000	Injectiesysteem	Mechanisch en indirect
Aantal cilinders	3	Inlaatsysteem	Natuurlijke aanzuiging
Totale cilinderinhoud	952 cc	SAE-vliegwielbehuizing	SAE 5
Type olie	SAE 15W40	Koelvloeistofcapaciteit	3 L (0.79 gal)
Oliecapaciteit	4 L (1.06 gal)	Vliegwiel	SAE 6 1/2
Vermogen	16.3 kW (22.17 CV)	Koelmiddeldebiet	43 l/min (11.36 gal/m)
Zoutwaterdebiet	29.5 l/min (7.79 gal/m)	Debiet luchtinlaat	1.32 m3/m
uitlaat type:	Natte uitlaat elleboog	Riem bescherming	Optioneel

Standaardomstandigheden volgens ISO 3046-norm (100kPa barometerdruk, 30% relatieve vochtigheid en temperatuur van 25 °C).

* Maximumvermogen: Geleverde stroom op maximale aggregaatcapaciteit.

** Prime Power: Rating volgens ISO 3046, ISO8528-1. Overbelastingcapaciteit van 10% gedurende 1 uur elke 12 uur.

Gegevens brandstofsysteem

1 kW 1,36 CV 1 kW 1,36 HP (metric) 1 kW 1,36 CH

45684 - 1/25

Gegevens brandstofsysteem

Verbruik 25%	1.7 l/h (0.45 gal)	Type brandstof	Diesel
Verbruik 50%	3 l/h (0.79 gal)	Kwaliteit brandstof	Fueloil diesel ASTM
Verbruik 75%	4.1 l/h (1.08 gal)	Type injectiepomp	In lijn
Verbruik 100%	5 l/h (1.32 gal)	Type pompregelaar	Monteur

Elektrisch systeem

Spanning accu	12 V	Type stopsolenoïde	ETR
Startmotor	1.2 kW	Gegevens wisselstroomgenerator	40 A
Vrije massa	Optioneel	IP 65 kastkit	Optioneel
SCO 11 dubbel paneel	Optioneel	Stroomtransformatoren	Optioneel

Installatiegegevens

Binnendiameter uitlaatgasslang	50 mm (1.97 in)	Max. aanzuighoogte dieselolie	0.3 m (0.98 ft)
Binnendiameter zoutwaterslang	20 mm (0.79 in)	Max. aanzuighoogte zeewater	2.5 m (98.43 in)
Binnendiameter dieselzuigslang	8 mm (0.31 in)	Max. Temp. Van zout water	32 ° (89.6 °F)
Binnendiameter dieselterugvoerslang	6 mm (0.24 in)	Maximale montagehoek***	25 °
Minimale accucapaciteit	12 V 60 Ah		

Details van de wisselstroomgenerator

Merk	Meccalte	Cos Phi	0.8
Model	ECP28 1L2 C	Tropicalisatie	Ja
Type regelaar	DSR	Bekrachtigingssysteem	Brushless
Aantal polen	2	Nauwkeurigheid spanningsregeling**	1%
Type isolatie*	H	Type wisselstroomgenerator	Synchroon
IP-bescherming	23	Normen	EN60034-1, IEC6034-1

Standaarduitrusting

Verlenging elektrische bedrading van 4 m	Bedieningspaneel SCO 5
Olieafzuigpomp	Handleiding van de eigenaar en van de alternator
Stevige bodemplaat	Verpakking
Silentblocks	

Optionele accessoires

Sifonbrekerpakket (verplicht bij laag waterniveau van de generator)	uitlaatsysteem
elektrisch systeem 24V	waterfilters
onboard-pakket (diesel- en oliefilters, waaier, riem)	bodemkranen
droog uitlaatsysteem	opstartpakket

* Andere beschikbare beschermingen.

** Met belasting van 0 tot 100%, snelheidsvariatie van -2% tot +5%, 0.8 lineaire factor en symmetrische belasting.

*** In alle richtingen

Gelieve voor andere vereisten contact op te nemen met de Verkoopafdeling

SCO-panel 5



Algemene gegevens

LCD-scherm met verlichting, 128 x 64 pixels
Drie LED-indicatoren
Gegevens generatorset (zie scherm informatie)
Beveiligingen generatorset (zie alarmbeheer)
Bedrijfsurenteller
USB type B voor programmering
Programmering vanaf hetzelfde paneel
Universele interface
Voorverwarmingsfunctie
D+ aansluiting voorbekrachtiging
CAN-bus uitgang met SAE J1939-protocol
Twee multifunctionele timers
Afmetingen 118 x 108 x 43 mm
Gewicht 246 g

Alarmbeheer

Uitschakeling (SD)
Hoge temperatuur motorkoelvloeistof
Lage oliedruk
Te hoge snelheid
Overbelasting*
Kortsluiting*
Overstroom*
Hoog/Laagspanning
Hoog/Laagfrequentie
Noodstop
Waarschuwingen (WRN)
Hoge/Lage batterijspanning
Onderhoudswaarschuwing
Sensorfout (FLS)

Bedieningsmodi

UIT-modus
MAN-modus (motor handmatig starten/stoppen)

Stroomtoevoer

Voedingsspanning 12/24V DC met zekering
Verbruik 60/35 mA

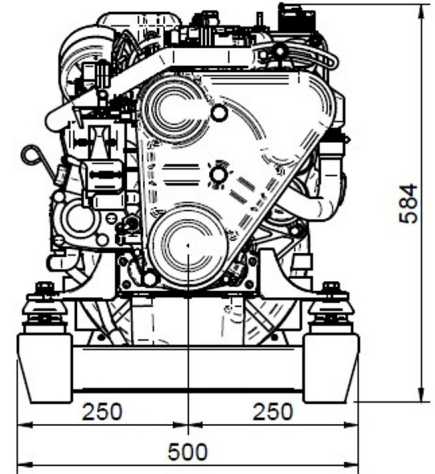
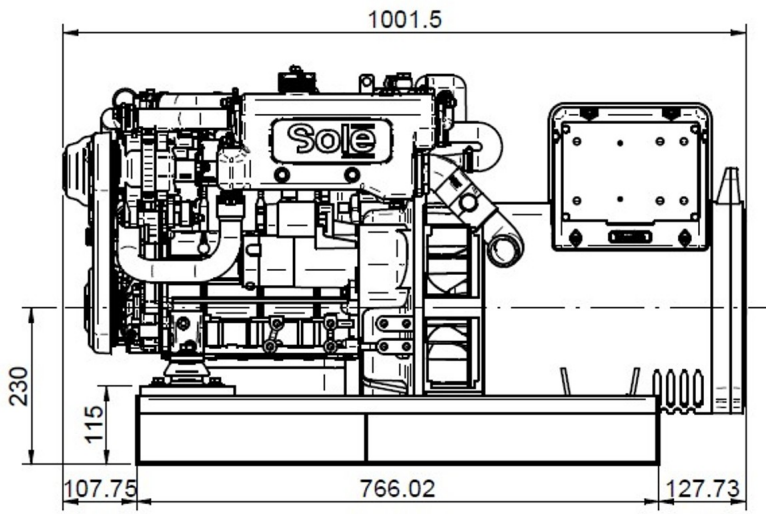
Bedrijfsomstandigheden

Bedrijfstemperatuur -20+70 °C
Vochtigheid 95 % zonder condensatie
Bescherming frontpaneel IP65
Conform de norm EN 61000 6-2, EN 61000-6-4, EN 61010-1
EN 600682-2-6 (2±25 Hz / ±1,6 mm; 25±100 Hz / 4,0 g)
EN 60068-2 30:2005 25/55°C, RH 95%, 48 uur
EN 60529 (frontpaneel IP65, achterkant IP20)

Scherminformatie

Maatregel
L1-L3 Spanning (V), Frequentie (Hz), Oliedruk (bar)
Koelmiddeltemperatuur (°C), Spanning accu (V), TPM, Vermogen* (kW)
Schijnbaar vermogen * (kVA), Intensiteit * (A), PF*
Geschiedenisregister

AUT-modus (motor automatisch starten/stoppen)



Geautoriseerde Dealer