



## GENERATORAGGREGATEN

### G-8M-3

Eenfase

#### Algemene gegevens

|                         |              |                          |        |
|-------------------------|--------------|--------------------------|--------|
| <b>Maximumvermogen*</b> | 8 kW (8 kVA) | <b>Spanning</b>          | 230 V  |
| <b>Primaire Power**</b> | 7.3 kW       | <b>Stroomintensiteit</b> | 34.9 A |
| <b>Frequentie</b>       | 50 Hz        | <b>Fase</b>              | 1      |

#### Afmetingen en Gewichten

|   |         |  |   |
|---|---------|--|---|
| <b>Totale lengte zonder cabine</b>                      | 845 mm  | <b>Afmetingen en Gewichten</b>                           | - |
| <b>Totale breedte met cabine</b>                        | 482 mm  | <b>Totale lengte zonder cabine</b>                       | - |
| <b>Totale hoogte met cabine</b>                         | 568 mm  | <b>Totale breedte zonder cabine</b>                      | - |
| <b>Total. hoogte zond. cabine dr.gewicht met cabine</b> | 1650 kg | <b>Total. hoogte zond. cabine dr.gewicht zond.cabine</b> | - |

#### Motor

|                              |                        |                                |                        |
|------------------------------|------------------------|--------------------------------|------------------------|
| <b>Fabrikant motorbasis</b>  | Mitsubishi             | <b>Diameter</b>                | 76 mm (2.99 in)        |
| <b>Model</b>                 | MINI-17                | <b>Traject</b>                 | 70 mm (2.76 in)        |
| <b>Type</b>                  | Diesel, 4 takt         | <b>Compressieverhouding</b>    | 23:1                   |
| <b>RPM-motor</b>             | 3000                   | <b>Injectiesysteem</b>         | Mechanisch en indirect |
| <b>Aantal cilinders</b>      | 2                      | <b>Inlaatsysteem</b>           | Natuurlijke aanzuiging |
| <b>Totale cilinderinhoud</b> | 635 cc                 | <b>SAE-vliegwielbehuizing</b>  | SAE 5                  |
| <b>Type olie</b>             | SAE 15W40              | <b>Koelvloeistofcapaciteit</b> | 2.7 L (0.71 gal)       |
| <b>Oliecapaciteit</b>        | 2.8 L (0.74 gal)       | <b>Vliegwiel</b>               | SAE 6 1/2              |
| <b>Vermogen</b>              | 10.1 kW (13.74 CV)     | <b>Koelmiddeldebiet</b>        | 28 l/min (7.4 gal/m)   |
| <b>Zoutwaterdebiet</b>       | 29 l/min (7.66 gal/m)  | <b>Debiet luchtinlaat</b>      | 0.83 m3/m              |
| <b>uitlaat type:</b>         | Natte uitlaat elleboog | <b>Riem bescherming</b>        | Optioneel              |

Standaardomstandigheden volgens ISO 3046-norm (100kPa barometerdruk, 30% relatieve vochtigheid en temperatuur van 25 °C).

\* Maximumvermogen: Geleverde stroom op maximale aggregaatcapaciteit.

\*\* Prime Power: Rating volgens ISO 3046, ISO8528-1. Overbelastingcapaciteit van 10% gedurende 1 uur elke 12 uur.

Gegevens brandstofsysteem

1 kW 1,36 CV 1 kW 1,36 HP (metric) 1 kW 1,36 CH

45684 - 1/25

## Gegevens brandstofsysteem

|               |                    |                     |                     |
|---------------|--------------------|---------------------|---------------------|
| Verbruik 25%  | 1.3 l/h (0.34 gal) | Type brandstof      | Diesel              |
| Verbruik 50%  | 1.9 l/h (0.5 gal)  | Kwaliteit brandstof | Fueloil diesel ASTM |
| Verbruik 75%  | 2.6 l/h (0.69 gal) | Type injectiepomp   | In lijn             |
| Verbruik 100% | 3.4 l/h (0.9 gal)  | Type pompregelaar   | Monteur             |

## Elektrisch systeem

|                      |           |                                |           |
|----------------------|-----------|--------------------------------|-----------|
| Spanning accu        | 12 V      | Type stopsolenoïde             | ETR       |
| Startmotor           | 1.2 kW    | Gegevens wisselstroomgenerator | 40 A      |
| Vrije massa          | Optioneel | IP 65 kastkit                  | Optioneel |
| SCO 11 dubbel paneel | Optioneel | Stroomtransformatoren          | Optioneel |

## Installatiegegevens

|                                     |                 |                               |                 |
|-------------------------------------|-----------------|-------------------------------|-----------------|
| Binnendiameter uitlaatgasslang      | 40 mm (1.57 in) | Max. aanzuighoogte dieselolie | 0.3 m (0.98 ft) |
| Binnendiameter zoutwaterslang       | 20 mm (0.79 in) | Max. aanzuighoogte zeewater   | 3 m (118.11 in) |
| Binnendiameter dieselzuigslang      | 8 mm (0.31 in)  | Max. Temp. Van zout water     | 32 ° (89.6 °F)  |
| Binnendiameter dieselterugvoerslang | 6 mm (0.24 in)  | Maximale montagehoek***       | 25 °            |
| Minimale accucapaciteit             | 12 V 45 Ah      |                               |                 |

## Details van de wisselstroomgenerator

|                |            |                                    |                        |
|----------------|------------|------------------------------------|------------------------|
| Merk           | Meccalte   | Cos Phi                            | 1                      |
| Model          | ES20FS-130 | Tropicalisatie                     | Ja                     |
| Type regelaar  | ASR        | Bekrachtigingssysteem              | Brushless              |
| Aantal polen   | 2          | Nauwkeurigheid spanningsregeling** | 2,5%                   |
| Type isolatie* | H          | Type wisselstroomgenerator         | Synchroon              |
| IP-bescherming | 23         | Normen                             | EN60034-1, IEC 60034-1 |

## Standaarduitrusting

|  |  |
|--|--|
| Verlenging elektrische bedrading van 4 m | Bedieningspaneel SCO 5                           |
| Olieafzuigpomp                           | Handleiding van de eigenaar en van de alternator |
| Stevige bodemplaat                       | Verpakking                                       |
| Silentblocks                             |  |

## Optionele accessoires

|   |                |
|---|----------------|
| Sifonbrekerpakket (verplicht bij laag waterniveau van de generator) | uitlaatsysteem |
| elektrisch systeem 24V  | waterfilters   |
| onboard-pakket (diesel- en oliefilters, waaier, riem)               | bodemkranen    |
| droog uitlaatsysteem  | opstartpakket  |

\* Andere beschikbare beschermingen.

\*\* Met belasting van 0 tot 100%, snelheidsvariatie van -2% tot +5%, 0.8 lineaire factor en symmetrische belasting.

\*\*\* In alle richtingen

Gelieve voor andere vereisten contact op te nemen met de Verkoopafdeling

# SCO-panel 5



## Algemene gegevens

|   |
|---|
| LCD-scherm met verlichting, 128 x 64 pixels   |
| Drie LED-indicatoren                          |
| Gegevens generatorset (zie scherm informatie) |
| Beveiligingen generatorset (zie alarmbeheer)  |
| Bedrijfsurenteller                            |
| USB type B voor programmering                 |
| Programmering vanaf hetzelfde paneel          |
| Universele interface                          |
| Voorverwarmingsfunctie                        |
| D+ aansluiting voorbekrachtiging              |
| CAN-bus uitgang met SAE J1939-protocol        |
| Twee multifunctionele timers                  |
| Afmetingen 118 x 108 x 43 mm                  |
| Gewicht 246 g                                 |

## Alarmbeheer

|                                     |
|-------------------------------------|
| Uitschakeling (SD)                  |
| Hoge temperatuur motorkoelvloeistof |
| Lage oliedruk                       |
| Te hoge snelheid                    |
| Overbelasting*                      |
| Kortsluiting*                       |
| Overstroom*                         |
| Hoog/Laagspanning                   |
| Hoog/Laagfrequentie                 |
| Noodstop                            |
| Waarschuwingen (WRN)                |
| Hoge/Lage batterijspanning          |
| Onderhoudswaarschuwing              |
| Sensorfout (FLS)                    |

## Bedieningsmodi

|   |
|---|
| UIT-modus                                   |
| MAN-modus (motor handmatig starten/stoppen) |

## Stroomtoevoer

|   |
|---|
| Voedingsspanning 12/24V DC met zekering |
| Verbruik 60/35 mA                       |

## Bedrijfsomstandigheden

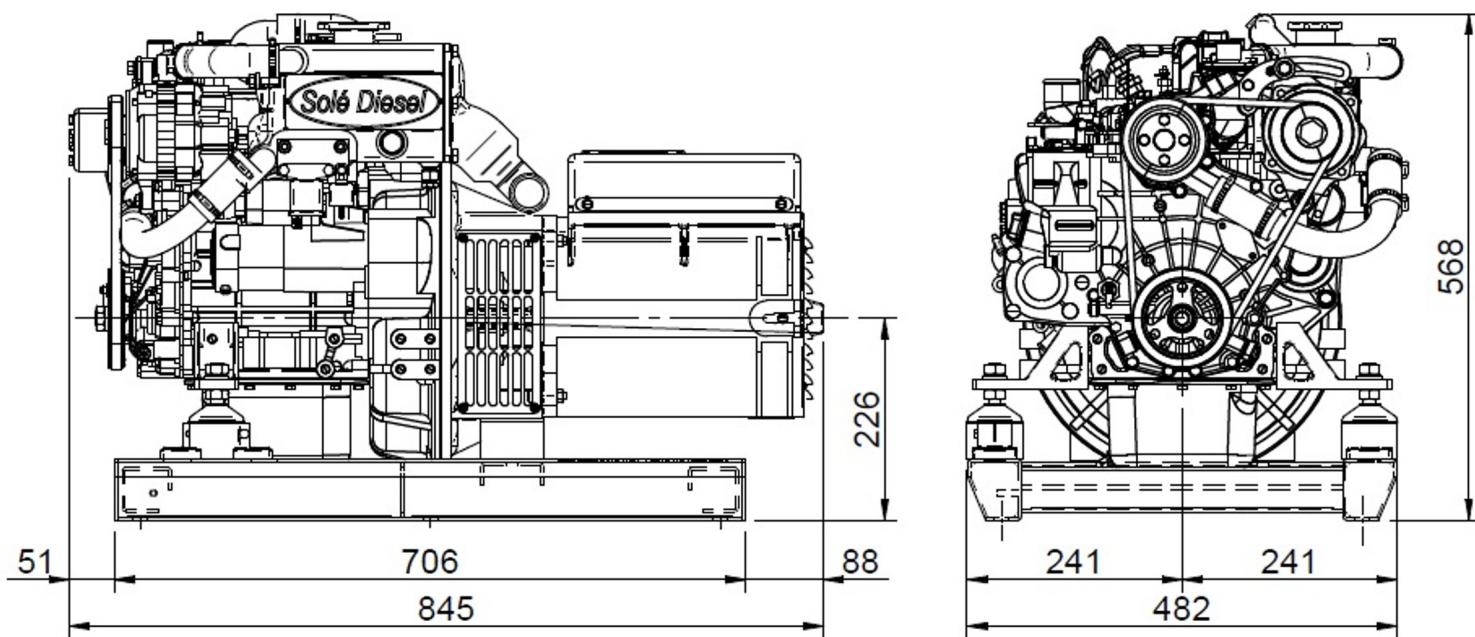
|  |
|--|
| Bedrijfstemperatuur -20+70 °C                          |
| Vochtigheid 95 % zonder condensatie                    |
| Bescherming frontpaneel IP65                           |
| Conform de norm EN 61000 6-2, EN 61000-6-4, EN 61010-1 |
| EN 600682-2-6 (2±25 Hz / ±1,6 mm; 25±100 Hz / 4,0 g)   |
| EN 60068-2 30:2005 25/55°C, RH 95%, 48 uur             |
| EN 60529 (frontpaneel IP65, achterkant IP20)           |

## Scherminformatie

|  |
|--|
| Maatregel  |
| L1-L3 Spanning (V), Frequentie (Hz), Oliedruk (bar)                |
| Koelmiddeltemperatuur (°C), Spanning accu (V), TPM, Vermogen* (kW) |
| Schijnbaar vermogen * (kVA), Intensiteit * (A), PF*                |
| Geschiedenisregister   |

AUT-modus (motor automatisch starten/stoppen)

## Afmetingen



Gedetailleerde tekening, brochures en handleidingen vindt u op het internet [soleadvance.com](http://soleadvance.com). Alle rechten voorbehoud. De technische specificaties en de presentatie kunnen zonder voorafgaande kennisgeving worden gewijzigd en gewijzigd. Niet-contractuele informatie.



Geautoriseerde Dealer