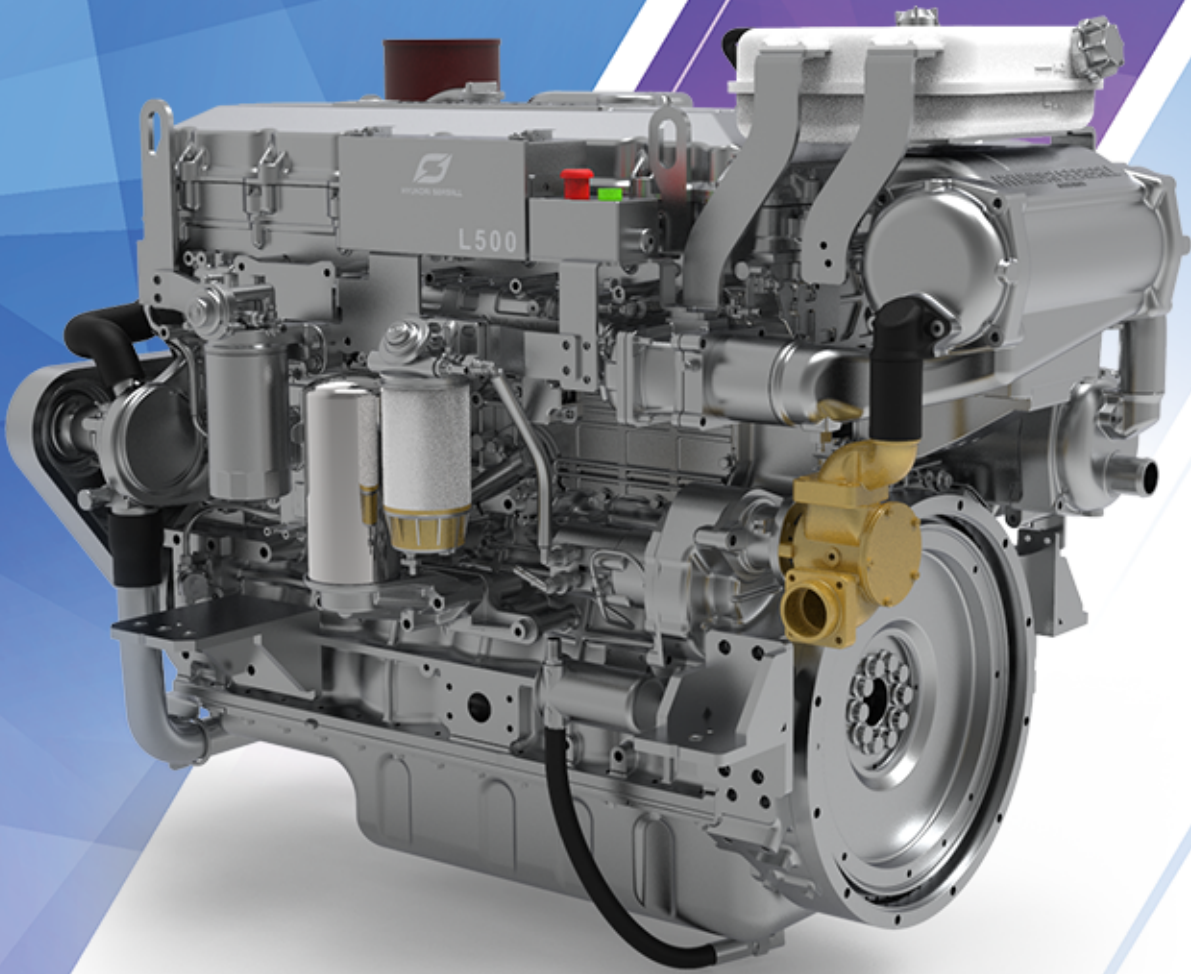


부 품 목 록

Parts Book

L13 SERIES 8th Edition

Applicable to L13 models



PARTS BOOK 사용법

본 PARTS BOOK은 현대씨즈올에서 생산, 판매 L13 마린엔진에 관한 것으로서, 다음의 사용법을 반드시 숙지하셔서 본 부품 PARTS BOOK을 효율적으로 이용하시기 바랍니다.

본 PARTS BOOK 는 부품명, 부품번호 및 도해 페이지로 구성되어 있습니다.

열교환기 ①

번호	부품 번호	부 품 명	모델 및 수량					알 림	비 고
			ALL	HD 500	MD 600	LD 700			
②	③	④	⑤					⑥	⑦

- ① 소그룹 이름 : 목차 참조를 나타냅니다.
- ② 번 호 : 도해 페이지의 분해도에 주어진 색인번호입니다.
- ③ 부 품 번 호 : 부품에 주어진 번호입니다.
- ④ 부 품 명 : 부품의 명칭입니다.
- ⑤ 모델 및 수량 : 해당 그룹에서 필요한 수량이 기재되어 있습니다.

ALL : 전 모델에 공통 적용
HD500 : 500/530마력 HEAVY DUTY 사양
MD600 : 600마력 MEDIUM DUTY 사양
LD700 : 700마력 LIGHT DUTY 사양

- ⑥ 알 림 :
 - NA : 공급 불가함
 - OS : 오버 사이즈 부품
 - US : 언더 사이즈 부품
 - NS : 표시 하지 않음
 - NI : 삽화되어있지 않음
 - OPT : 옵션 부품
 - TBD : 추후 통보
- ⑦ 비 고 : 추가 또는 참고사항 명기

● 본 책자에 수록된 내용은 폐사의 설계 변경에 따라 사전통보없이 변경 될 수 있습니다.

HOW TO USE THE PARTS BOOK

This catalog for parts is for L13 Marine Engine models manufactured by Hyundai SeasAll Co., Ltd. You are required to read and understand well the following " HOW TO USE" to efficiently use this PARTS BOOK.

This PARTS BOOK includes Chapter, part numbers and Description.

HEAT EXCHANGER ①

NO	PART NO.	DESCRIPTION	MODEL & QTY					NOTICE	REMARKS
			ALL	HD 500	MD 600	LD 700			
②	③	④	⑤					⑥	⑦

① Name of sub-group : Reference Name to No. to the table of contents.

② Position Number

③ Given Number of a part

④ Part Name

⑤ MODEL&QTY : This refers to the number of pieces used.

ALL : Applicable to All Model
 HD500 : Applicable to 500/530PS Heavy duty rating engine
 MD600 : Applicable to 600PS Medium duty rating engine
 LD700 : Applicable to 700PS Light duty rating engine

⑥ NOTICE :
 NA : Not Available
 OS : Oversize
 US : Undersize
 NS : Not shown
 NI : Not Illustrated
 OPT : Optional
 TBD : To be Determined

⑦ Remarks : Supplementary or reference information is given in this column.

● The contents of this manual are subject to change due to our design change with no prior notice.

차 례 CONTENTS

엔진 시스템

엔진 어셈블리 A
실린더 블록
엔진 어태칭 파트
크랭크샤프트 & 피스톤
플라이휠 하우징
실린더 헤드
타이밍 시스템
로커커버
엔진 오일 펌프
오일팬
오일 배출 펌프
워터 펌프
오일 필터
엔진 오일 쿨러
엔진 마운트
오일 벤틸레이션
벨트 커버
엔진 가스켓 키트

ENGINE SYSTEM

ENGINE ASSY A	6
CYLINDER BLOCK	8
ENGINE ATTACHING PARTS	14
CRANKSHAFT & PISTON	16
FLYWHEEL HOUSING	28
CYLINDER HEAD	30
TIMING SYSTEM	34
ROCKER COVER	40
ENGINE OIL PUMP	42
OIL PAN	44
OIL EXTRACTION PUMP	46
WATER PUMP	48
OIL FILTER	50
ENGINE OIL COOLER	54
ENGINE MOUNT	56
OIL VENTILATION	60
BELT COVER	64
ENGINE GASKET KIT	66

연료 시스템

연료 필터
연료 펌프
연료 라인
인젝터

FUEL SYSTEM

FUEL FILTER	68
FUEL PUMP	70
FUEL LINE	72
INJECTOR	76

흡기 & 배기 시스템

흡기 매니폴드
배기 매드폴드 & 터보차저

INTAKE & EXHAUST SYSTEM

INTAKE MANIFOLD	78
EXHAUST MANIFOLD & TURBOCHARGER	82

차 례 CONTENTS

■ 냉각시스템

해수펌프
인터쿨러
열교환기
냉각수 파이프 & 호스
익스팬션 탱크

COOLING SYSTEM

SEA WATER PUMP	-----	90
INTERCOOLER	-----	92
HEAT EXCHANGER	-----	94
COOLANT PIPE & HOSE	-----	98
EXPANSION TANK	-----	108

■ 전기 시스템

인스트루먼트
와이어링
ECU & 센서
정션 박스
컨트롤
알터네이터
스타터
절연시스템

ELECTRICAL SYSTEM

INSTRUMENT	-----	110
WIRING	-----	114
ECU & SENSOR	-----	120
JUNCTION BOX & SWITCH	-----	122
CONTROL	-----	128
ALTERNATOR	-----	130
STARTER	-----	132
INSULATED SYSTEM	-----	134

■ 키트

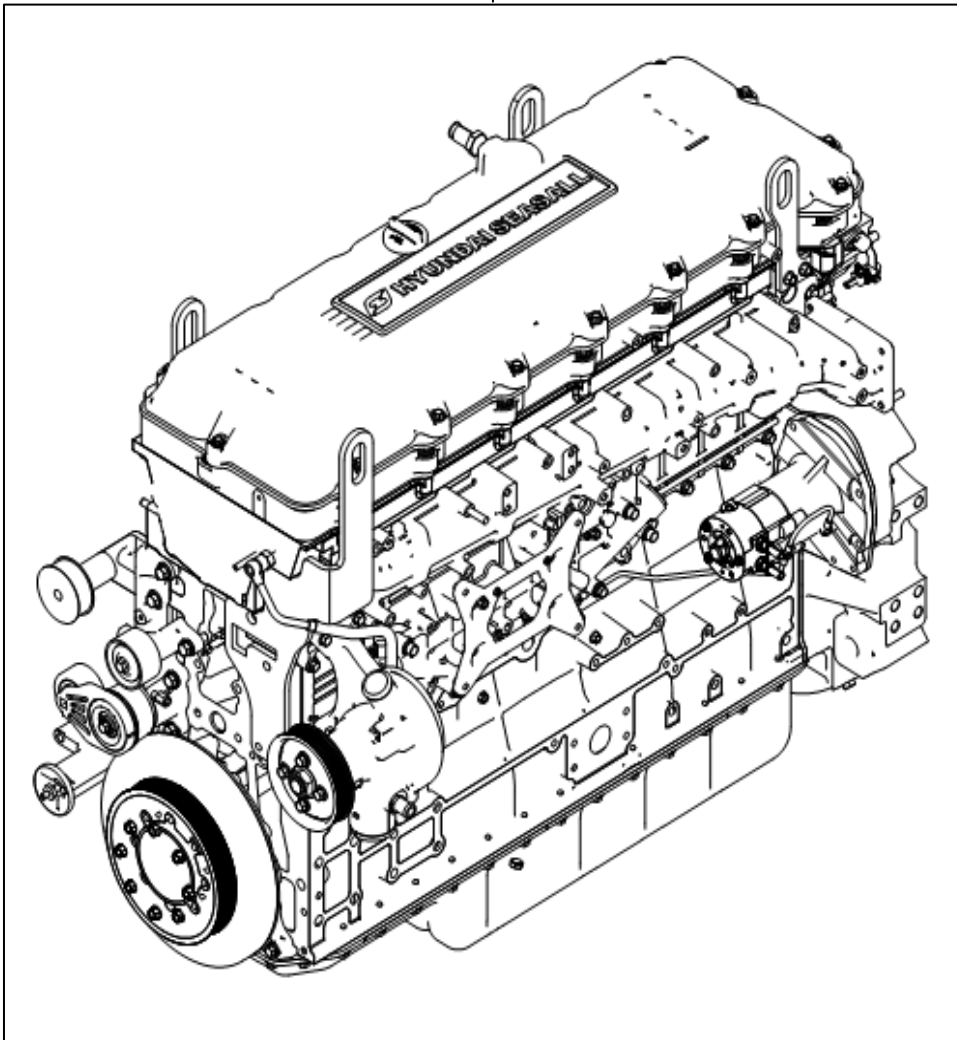
스페셜 툴
엔진오일

KIT

SPECIAL TOOL KIT	-----	144
ENGINE OIL	-----	146

엔진 어셈블리 A ENGINE ASSY A

1



이 책자의 그림은 실제 부품과 다를 수 있습니다.
The pictures in this manual may be different with actual parts.

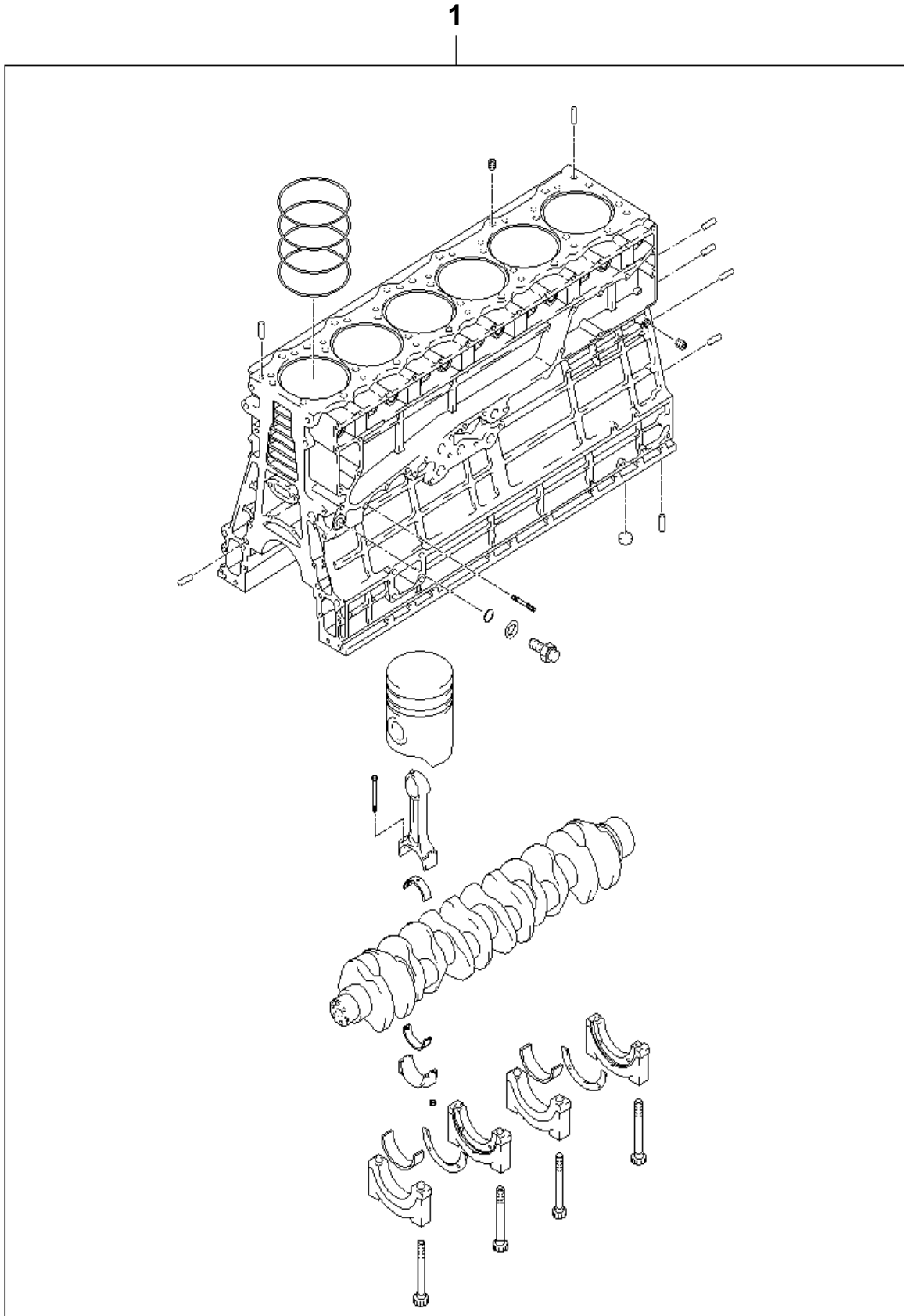
엔진 어셈블리 A ENGINE ASSY A

번호 NO	부품 번호 PART NO.	부 품 명 DESCRIPTION	모델 및 수량 MODEL & QTY					알림 NOTICE	비고 REMARKS
			ALL	HD 500	MD 600	LD 700			
			1	00900-6L000	엔진 어셈블리 A ENGINE ASSY A	01			

엔진 어셈블리 "A" 는
각페이지 '알림' 란에 표시("●") 된 부품들에 조합으로 이루어져 있습니다.

ENGINE ASSEMBLY "A" IS
CONSISTED OF ("●") MARKED ON EACH PAGE.

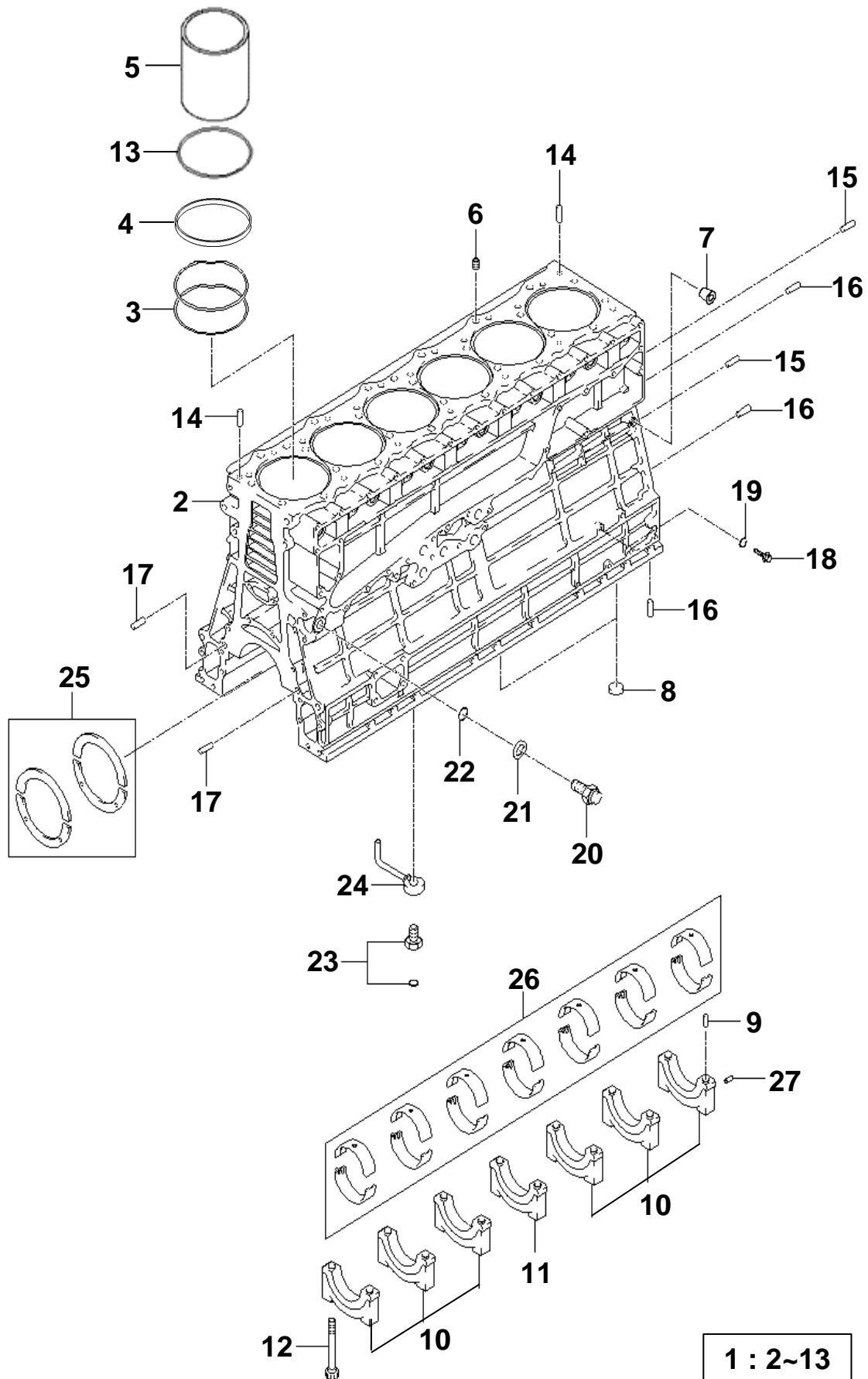
실린더 블록(1)
CYLINDER BLOCK(1)



실린더 블록(1)
CYLINDER BLOCK(1)

번호 NO.	부품 번호 PART NO.	부 품 명 DESCRIPTION	모델 및 수량 MODEL & QTY					알림 NOTICE	비고 REMARKS
			ALL	HD 500	MD 600	LD 700			
1	21000-84760	블록 어셈블리 - 실린더 CYLINDER BLOCK TOTAL ASSY	01					●	

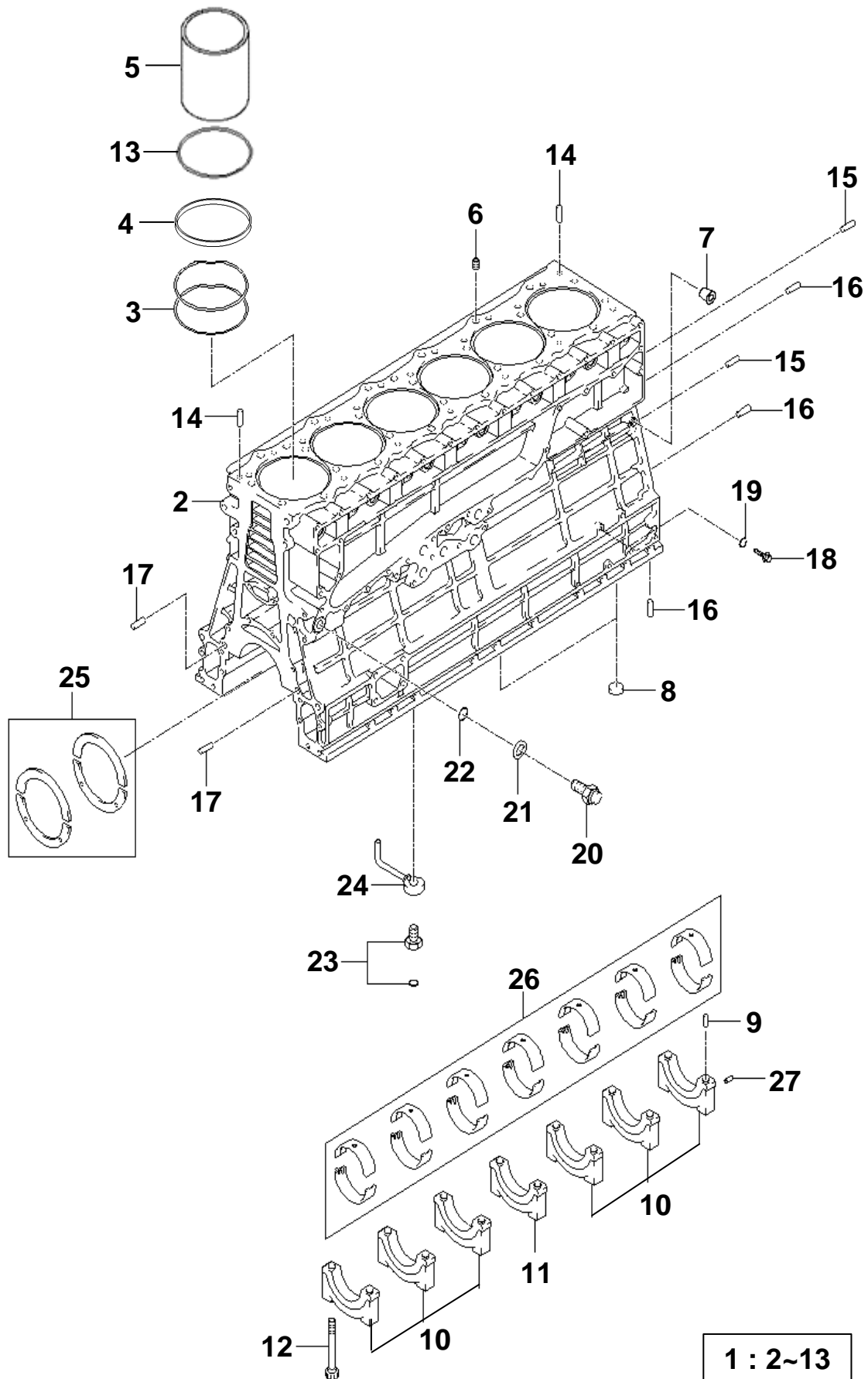
실린더 블록(2) CYLINDER BLOCK(2)



실린더 블록(2) CYLINDER BLOCK(2)

번호 NO.	부품 번호 PART NO.	부 품 명 DESCRIPTION	모델 및 수량 MODEL & QTY					알림 NOTICE	비고 REMARKS
			ALL	HD 500	MD 600	LD 700			
1	S7290-84750	블록 어셈블리 - 실린더 BLOCK ASSY-CYLINDER	01						2~13포함 INC.2~13
2		실린더 블록 BLOCK -CYLINDER	01						
3	21139-84700	오링_3차 O-RING_3rd	12						-D6CENJ370155
	21139-84DA0		12						D6CENJ370156~
4	21132-84402	팩킹-라이너 PACKING-LINER	06						-D6CENJ370155
	21132-84DA0		06						D6CENJ370156~ -D6CENJ379858
	21132-84DA1		06						D6CENJ379859~
5	21131-84700	라이너-실린더 LINER-CYLINDER	06						-D6CENJ370155
	21131-84DA0		06						D6CENJ370156~ -D6CENJ379858
	21131-84DA1		06						D6CENJ379859~
6	21194-83000	플러그 PLUG	06						
7	22115-84000	플러그 - 테이퍼 PLUG-TAPER	01						
8	15733-22000	캡 - 씰링 CAP-SEALING	03						
9	14303-06140	다우웰 핀 PIN-DOWEL	01						
10		캡-메인베어링 CAP-MAIN BEARING	06						
11		캡-메인베어링 NO.4 CAP-MAIN BEARING NO.4	01						
12	21114-84700	볼트 - 베어링 캡 BOLT-BEARING CAB	14						
13	21137-84DA1	오링_1차 O-RING_1st	06						D6CEMJ366579~
14	14303-14280	다우웰 핀 PIN-DOWEL	02						
15	21192-72000	다우웰 핀 PIN-DOWEL	02						
16	14303-08180	다우웰 핀 PIN-DOWEL	04						
17	14303-12240	다우웰 핀 PIN-DOWEL	02						
18	21194-83000	플러그 PLUG	01						
19	17512-10000	가스켓 GASKET	01						
20	26854-83000	오일압력 조절 밸브 VALVE-OIL PRESSURE REGULATING	01						
21	17512-27000	가스켓 GASKET	01						
22	26819-83000	오링 O-RING	01						
23	21140-84460	체크밸브 어셈블리 VALVE ASSY-CHECK	06						
24	21151-84460	오일 제트 OIL JET	06						
25	21030-84700	베어링 셋-크랭크 샤프트 스러스트 BEARING SET-CRANKSHAFT THRUST	01						

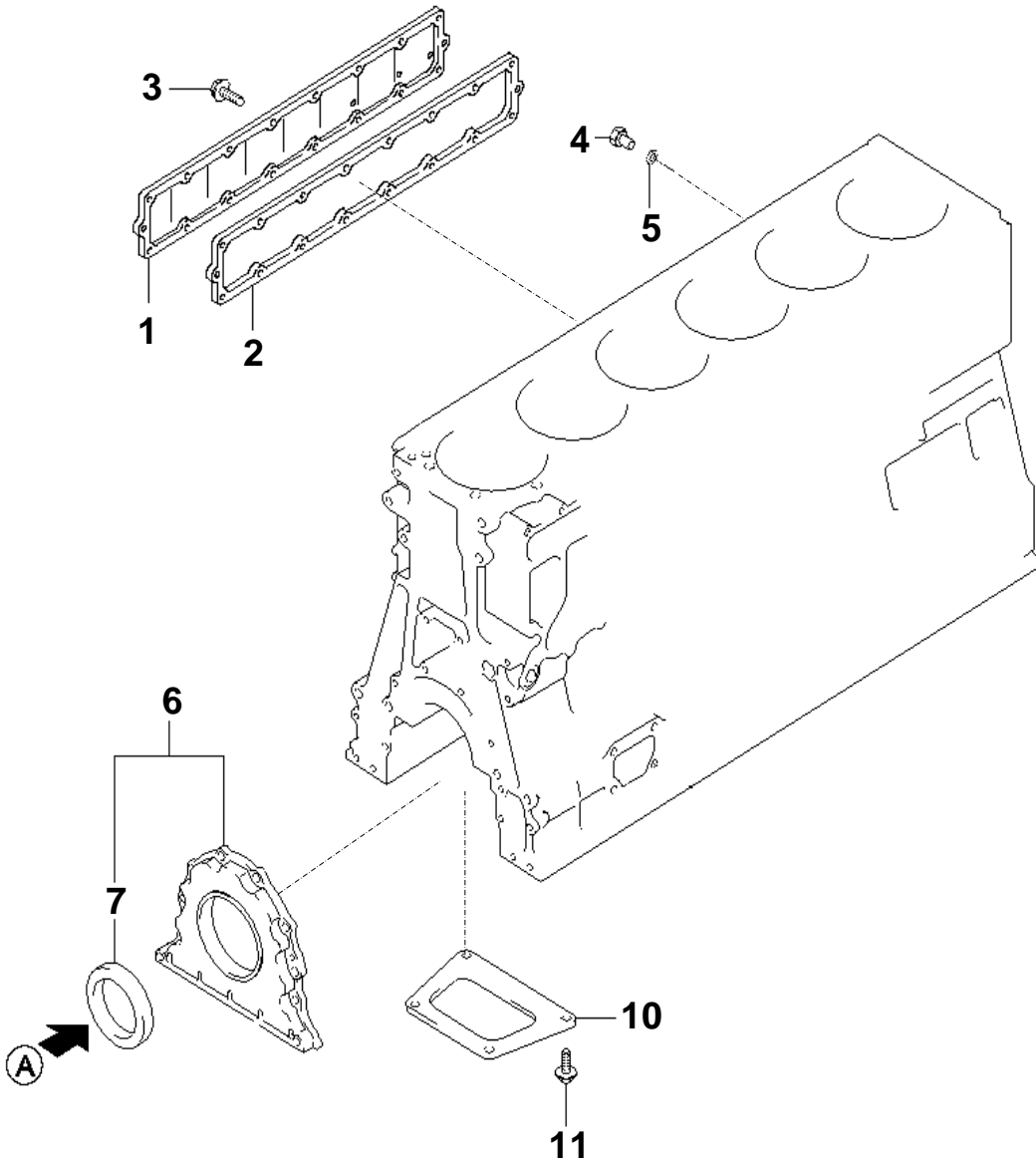
실린더 블록(3) CYLINDER BLOCK(3)



실린더 블록(3)
CYLINDER BLOCK(3)

번호 NO.	부품번호 PART NO.	부 품 명 DESCRIPTION	모델 및 수량					알림 NOTICE	비고 REMARKS
			MODEL & QTY						
			ALL	HD 500	MD 600	LD 700			
26	21020-84700	베어링 셋-크랭크샤프트 BEARING SET-CRANKSHAFT	01						
27	24622-72000	핀-스프링 PIN-SPRING	04						

엔진 어태칭 파트 ENGINE ATTACHING PARTS



VIEW A

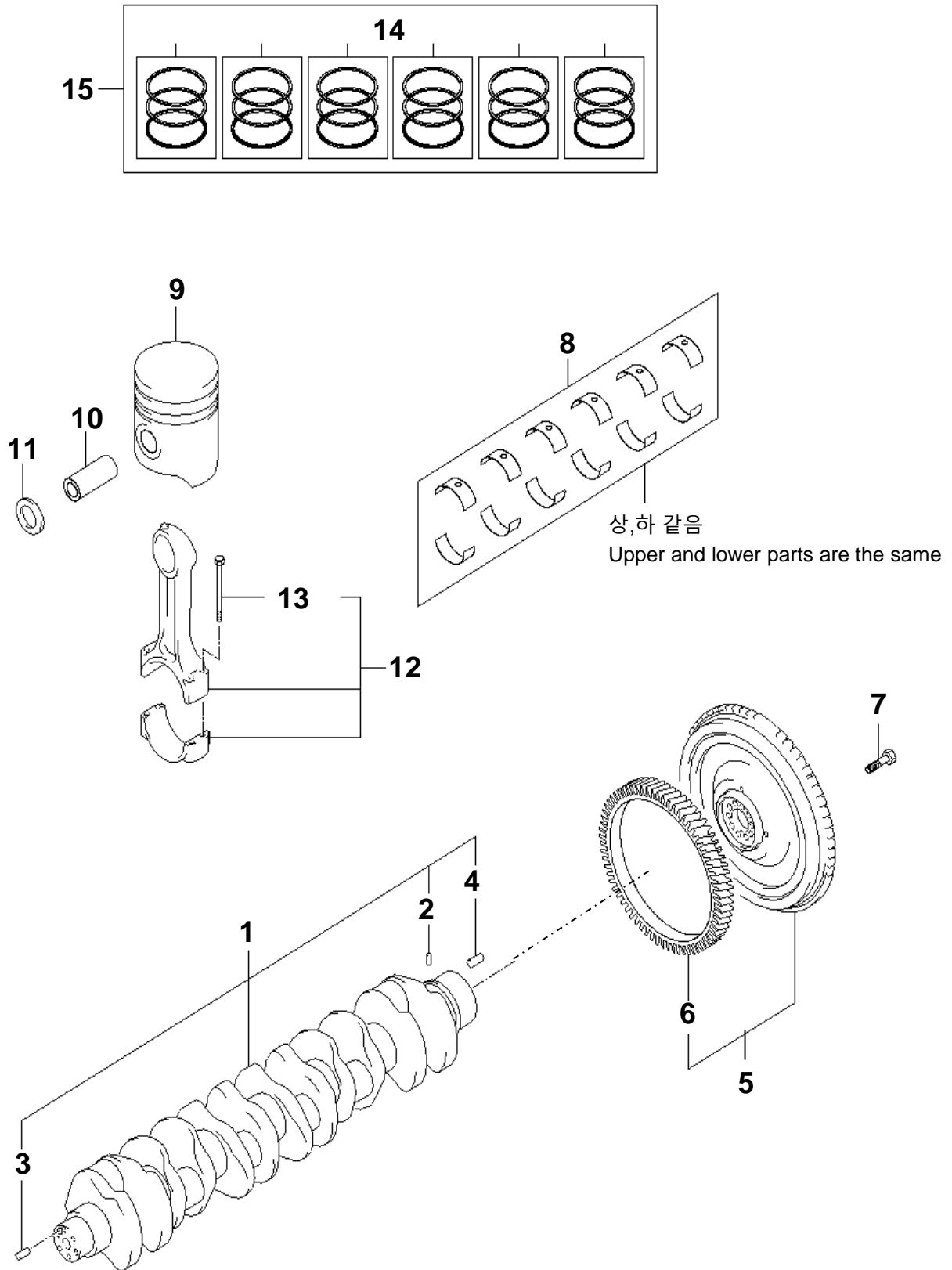
SYMBOL	P/No.
a	8
b	9

엔진 어태칭 파트 ENGINE ATTACHING PARTS

번호 NO.	부품 번호 PART NO.	부 품 명 DESCRIPTION	모델 및 수량 MODEL & QTY					알림 NOTICE	비고 REMARKS
			ALL	HD	MD	LD			
				500	600	700			
1	21745-84810	커버-사이드 COVER-SIDE	01					●	
2	21724-84800	가스켓-사이드 커버 GASKET-SIDE COVER	01					●	
3	43614-76000	볼트 BOLT	18					●	
4	15715-20001	플러그 PLUG	01					●	
5	17512-20000	가스켓 GASKET	01					●	
6	21716-84000	프론트 커버 어셈블리 FRONT COVER ASSY	01					●	
7	21729-84800	씰-오일 SEAL-OIL	01					●	
8	11964-10351	볼트 BOLT	08					●	
9	11964-10501	볼트 BOLT	02					●	
10	21752-84700	플레이트-하부 PLATE-UNDER	01					●	
11	11961-12253	볼트 BOLT	04					●	

크랭크샤프트 & 피스톤(1) CRANKSHAFT & PISTON(1)

-D6CEKJ345541
-D6CE44E4MC013566

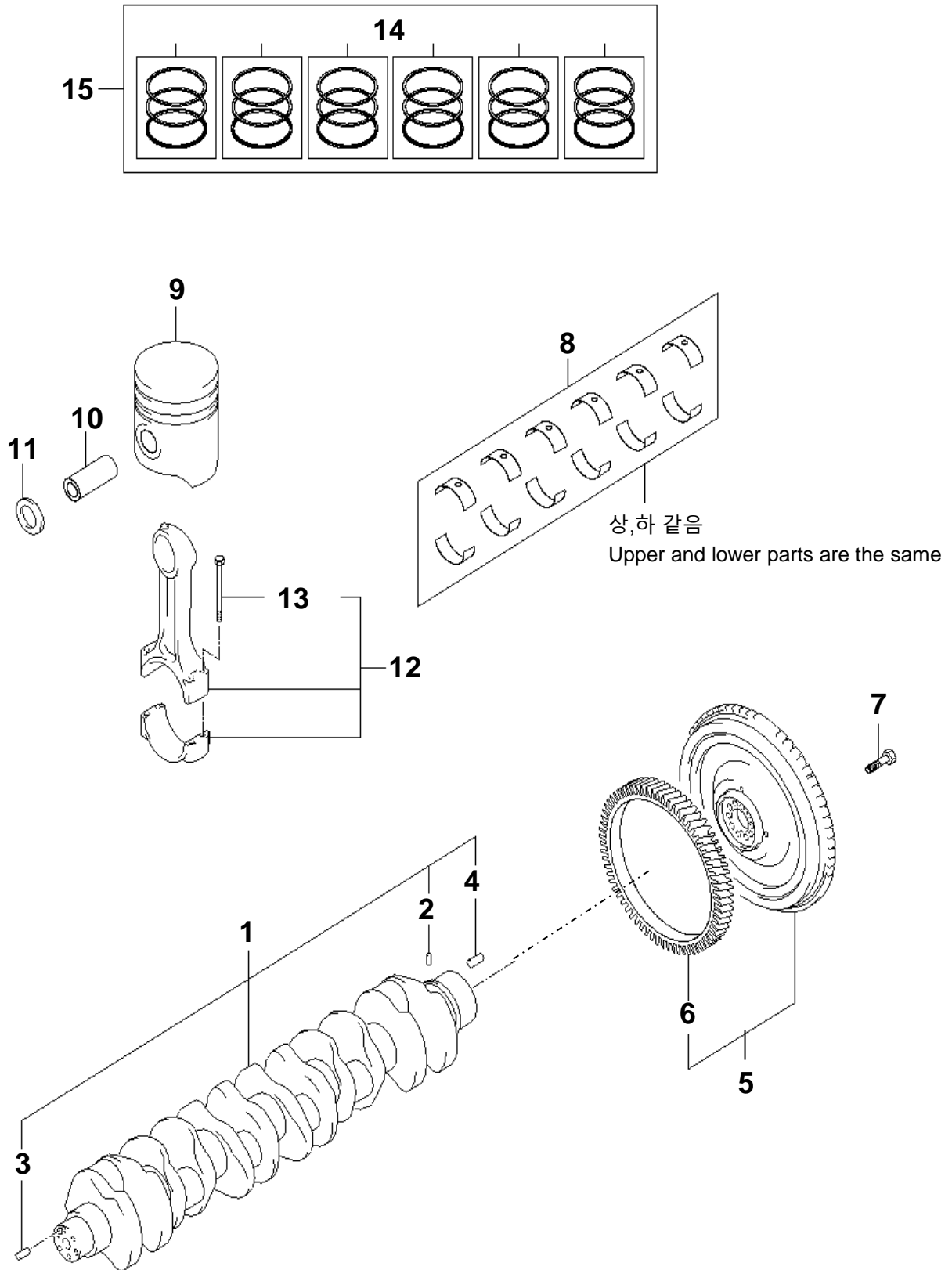


크랭크샤프트 & 피스톤(1) CRANKSHAFT & PISTON(1)

번호 NO.	부품 번호 PART NO.	부 품 명 DESCRIPTION	모델 및 수량 MODEL & QTY					알림 NOTICE	비고 REMARKS
			ALL	HD 500	MD 600	LD 700			
1	23100-84100	크랭크샤프트 어셈블리 CRANKSHAFT ASSY	01						
2	23131-72000	핀-다우웰 PIN-DOWEL	01						
3	14303-14280	핀-다우웰 PIN-DOWEL	01						
4	14303-12240	핀-다우웰 PIN-DOWEL	04						
5	23200-84M00	플라이휠 어셈블리 FLYWHEEL ASSY	01						
6	23212-84000	링기어 RING GEAR	01						
7	23311-84000	플라이휠 볼트 BOLT-FLYWHEEL	10						
8	23060-84800	베어링 셋-커넥팅 로드 BEARING SET-CONROD	01						
	23060-84801		01						
9	23411-84710	피스톤 PISTON	06					~2015-11-05 ~05-Nov-2015	
	23411-84300		06					2015-11-06~ 06-Nov-2015~	
	23411-84310		06					D6CEKJ 339086~	
10	23412-84460	피스톤 핀 PIN-PISTON	06						
11	23414-84700	스냅 링 RING-SNAP	12						
12	23510-84490	로드 어셈블리-커넥팅 ROD ASSY-CONNECTING	06				WEIGHT MARK "A"		
	23510-84491		06				WEIGHT MARK "B"		
	23510-84492		06				WEIGHT MARK "C"		
	23510-84493		06				WEIGHT MARK "D"		
	23510-84494		06				WEIGHT MARK "E"		
	23510-84495		06				WEIGHT MARK "F"		
13	23513-84400	볼트-커넥팅 로드 BOLT-CONNECTING ROD	24					M11x1.25	
14	23040-84701	링 셋-피스톤 RING SET-PISTON	06						
15	23430-84701	링 셋-피스톤, 토달 RING SET-PISTON, TOTAL	01						

크랭크샤프트 & 피스톤(2) CRANKSHAFT & PISTON(2)

D6CEFJ287052~D6CEKJ347139

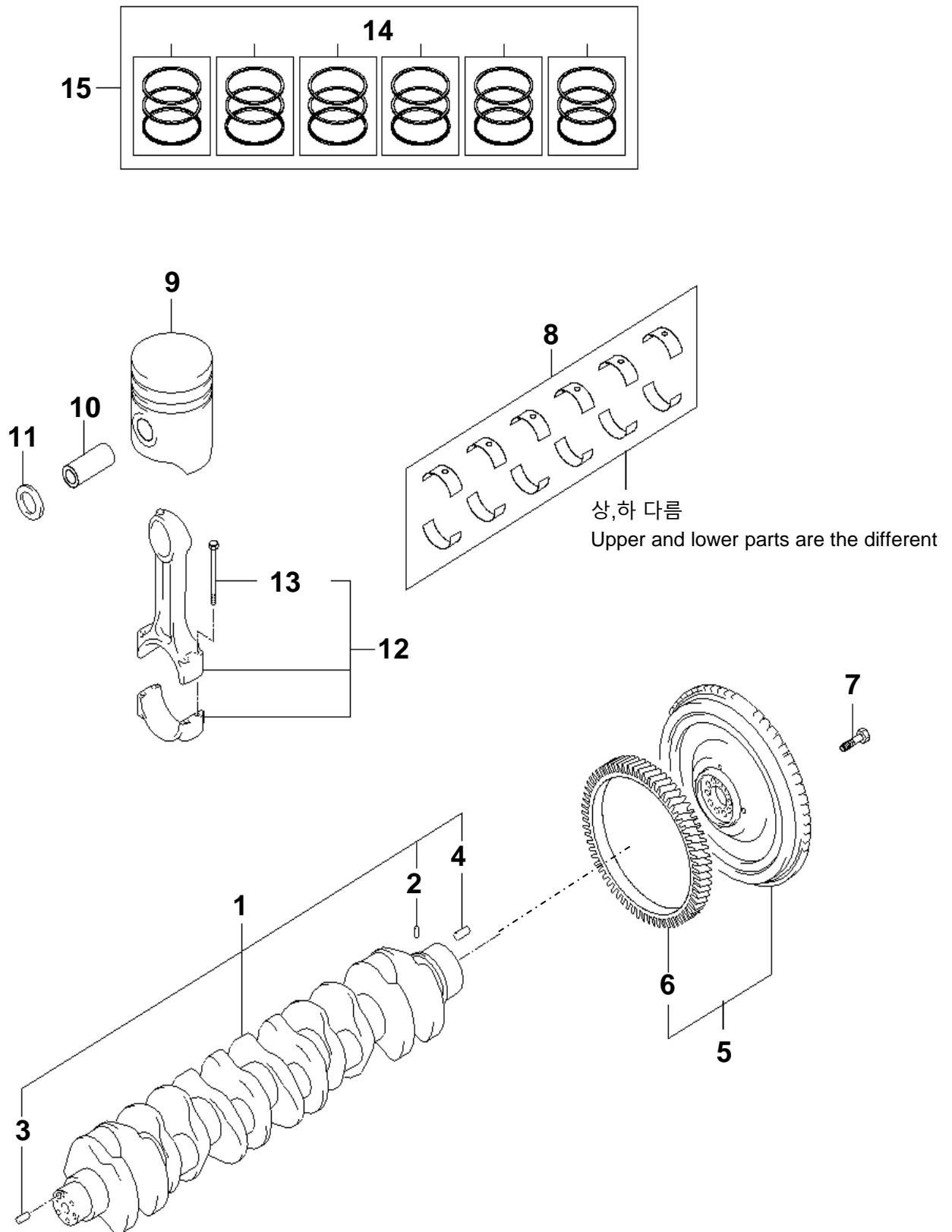


크랭크샤프트 & 피스톤(2) CRANKSHAFT & PISTON(2)

번호 NO.	부품 번호 PART NO.	부 품 명 DESCRIPTION	모델 및 수량 MODEL & QTY					알림 NOTICE	비고 REMARKS
			ALL	HD 500	MD 600	LD 700			
1	23100-84100	크랭크샤프트 어셈블리 CRANKSHAFT ASSY	01						
2	23131-72000	핀-다우웰 PIN-DOWEL	01						
3	14303-14280	핀-다우웰 PIN-DOWEL	01						
4	14303-12240	핀-다우웰 PIN-DOWEL	04						
5	23200-84M00	플라이휠 어셈블리 FLYWHEEL ASSY	01						
6	23212-84000	링기어 RING GEAR	01						
7	23311-84000	플라이휠 볼트 BOLT-FLYWHEEL	10						
8	23060-84800	베어링 셋-커넥팅 로드 BEARING SET-CONROD	01						
	23060-84801		01						
9	23411-84710	피스톤 PISTON	06					~2015-11-05 ~05-Nov-2015	
	23411-84300		06					2015-11-06~ 06-Nov-2015~	
	23411-84310		06					D6CEKJ 339086~	
10	23412-84460	피스톤 핀 PIN-PISTON	06						
11	23414-84700	스냅 링 RING-SNAP	12						
12	23510-84390	로드 어셈블리-커넥팅 ROD ASSY-CONNECTING	06					WEIGHT MARK "A"	
	23510-84391		06					WEIGHT MARK "B"	
	23510-84392		06					WEIGHT MARK "C"	
	23510-84393		06					WEIGHT MARK "D"	
	23510-84394		06					WEIGHT MARK "E"	
	23510-84395		06					WEIGHT MARK "F"	
13	23513-84300	볼트-커넥팅 로드 BOLT-CONNECTING ROD	24					M10x1.25	
14	23040-84701	링 셋-피스톤 RING SET-PISTON	06						
15	23430-84701	링 셋-피스톤, 토달 RING SET-PISTON, TOTAL	01						

크랭크샤프트 & 피스톤(3) CRANKSHAFT & PISTON(3)

D6CEKJ347140~D6CENJ370155

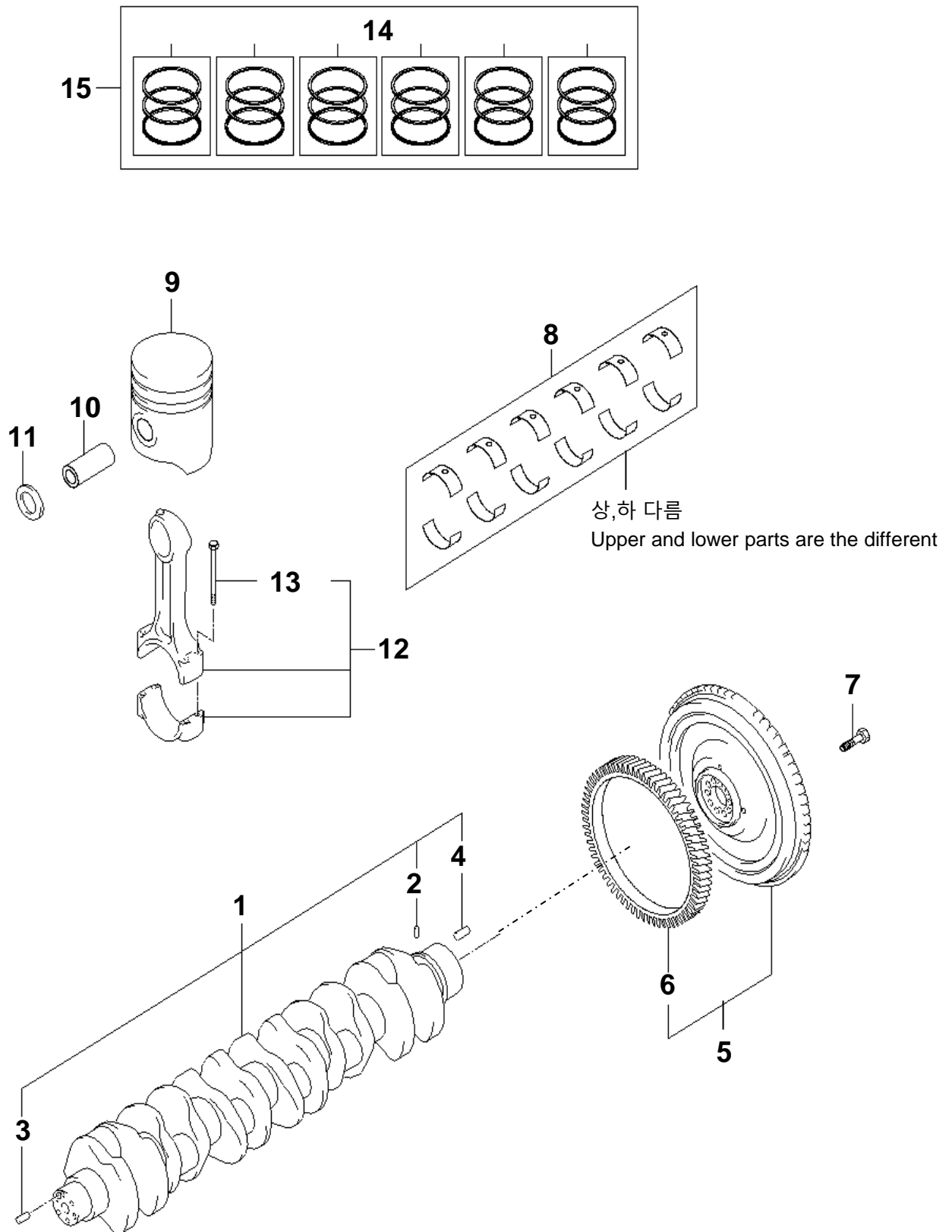


크랭크샤프트 & 피스톤(3) CRANKSHAFT & PISTON(3)

번호 NO.	부품 번호 PART NO.	부 품 명 DESCRIPTION	모델 및 수량 MODEL & QTY					알림 NOTICE	비고 REMARKS
			ALL	HD 500	MD 600	LD 700			
1	23100-84100	크랭크샤프트 어셈블리 CRANKSHAFT ASSY	01						
2	23131-72000	핀-다우웰 PIN-DOWEL	01						
3	14303-14280	핀-다우웰 PIN-DOWEL	01						
4	14303-12240	핀-다우웰 PIN-DOWEL	04						
5	23200-84M00	플라이휠 어셈블리 FLYWHEEL ASSY	01						
6	23212-84000	링기어 RING GEAR	01						
7	23311-84000	플라이휠 볼트 BOLT-FLYWHEEL	10						
8	23060-84200	베어링 셋-커넥팅 로드 BEARING SET-CONROD	01						
	23060-84DA0		01						
9	23411-84310	피스톤 PISTON	06						
10	23412-84460	피스톤 핀 PIN-PISTON	06						
11	23414-84700	스냅 링 RING-SNAP	12						
12	23510-84290	로드 어셈블리-커넥팅 ROD ASSY-CONNECTING	06				WEIGHT MARK "A"		
	23510-84291		06				WEIGHT MARK "B"		
	23510-84292		06				WEIGHT MARK "C"		
	23510-84293		06				WEIGHT MARK "D"		
	23510-84294		06				WEIGHT MARK "E"		
	23510-84295		06				WEIGHT MARK "F"		
13	23513-84300	볼트-커넥팅 로드 BOLT-CONNECTING ROD	24					M10x1.25	
14	23040-84701	링 셋-피스톤 RING SET-PISTON	06						
15	23430-84701	링 셋-피스톤, 토탈 RING SET-PISTON, TOTAL	01						

크랭크샤프트 & 피스톤(4) CRANKSHAFT & PISTON(4)

D6CENJ370156~

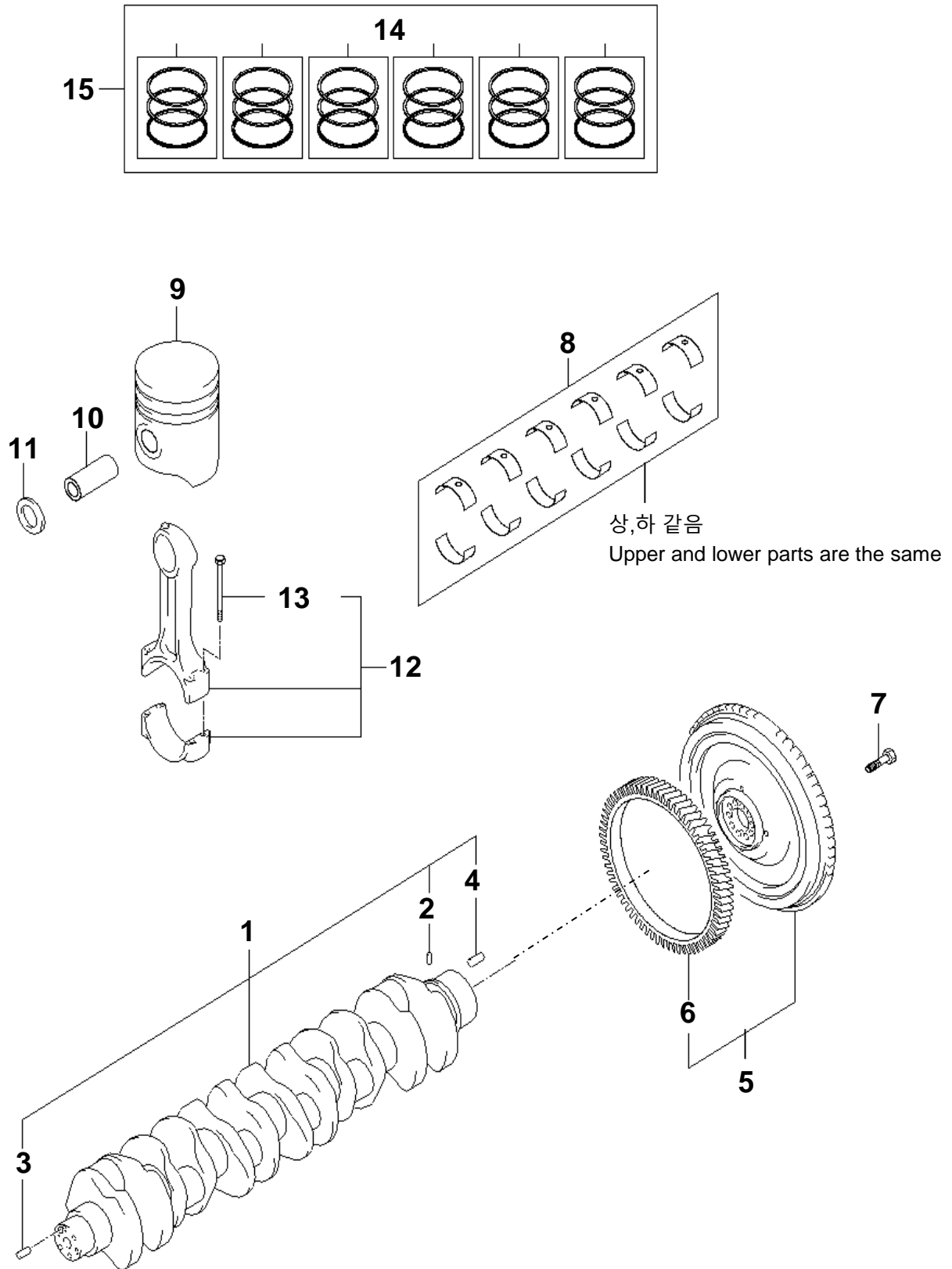


크랭크샤프트 & 피스톤(4)
CRANKSHAFT & PISTON(4)

번호 NO.	부품 번호 PART NO.	부 품 명 DESCRIPTION	모델 및 수량 MODEL & QTY					알림 NOTICE	비고 REMARKS
			ALL	HD 500	MD 600	LD 700			
1	23100-84100	크랭크샤프트 어셈블리 CRANKSHAFT ASSY	01						
2	23131-72000	핀-다우웰 PIN-DOWEL	01						
3	14303-14280	핀-다우웰 PIN-DOWEL	01						
4	14303-12240	핀-다우웰 PIN-DOWEL	04						
5	23200-84M00	플라이휠 어셈블리 FLYWHEEL ASSY	01						
6	23212-84000	링기어 RING GEAR	01						
7	23311-84000	플라이휠 볼트 BOLT-FLYWHEEL	10						
8	23060-84DA0	베어링 셋-커넥팅 로드 BEARING SET-CONROD	01						
9	23411-84310	피스톤 PISTON	06						
10	23412-84460	피스톤 핀 PIN-PISTON	06						
11	23414-84700	스냅 링 RING-SNAP	12						
12	23510-84DZ0	로드 어셈블리-커넥팅 ROD ASSY-CONNECTING	06				WEIGHT MARK "J"		
	23510-84DZ1		06				WEIGHT MARK "K"		
	23510-84DZ2		06				WEIGHT MARK "L"		
	23510-84DZ3		06				WEIGHT MARK "X"		
	23510-84DZ4		06				WEIGHT MARK "Y"		
13	23513-84300	볼트-커넥팅 로드 BOLT-CONNECTING ROD	24					M10x1.25	
14	23040-84701	링 셋-피스톤 RING SET-PISTON	06						
15	23430-84701	링 셋-피스톤, 토달 RING SET-PISTON, TOTAL	01						

크랭크샤프트 & 피스톤(5) CRANKSHAFT & PISTON(5)

44E4 모델 / 44E4 MODEL
~D6CE44E4MC013561

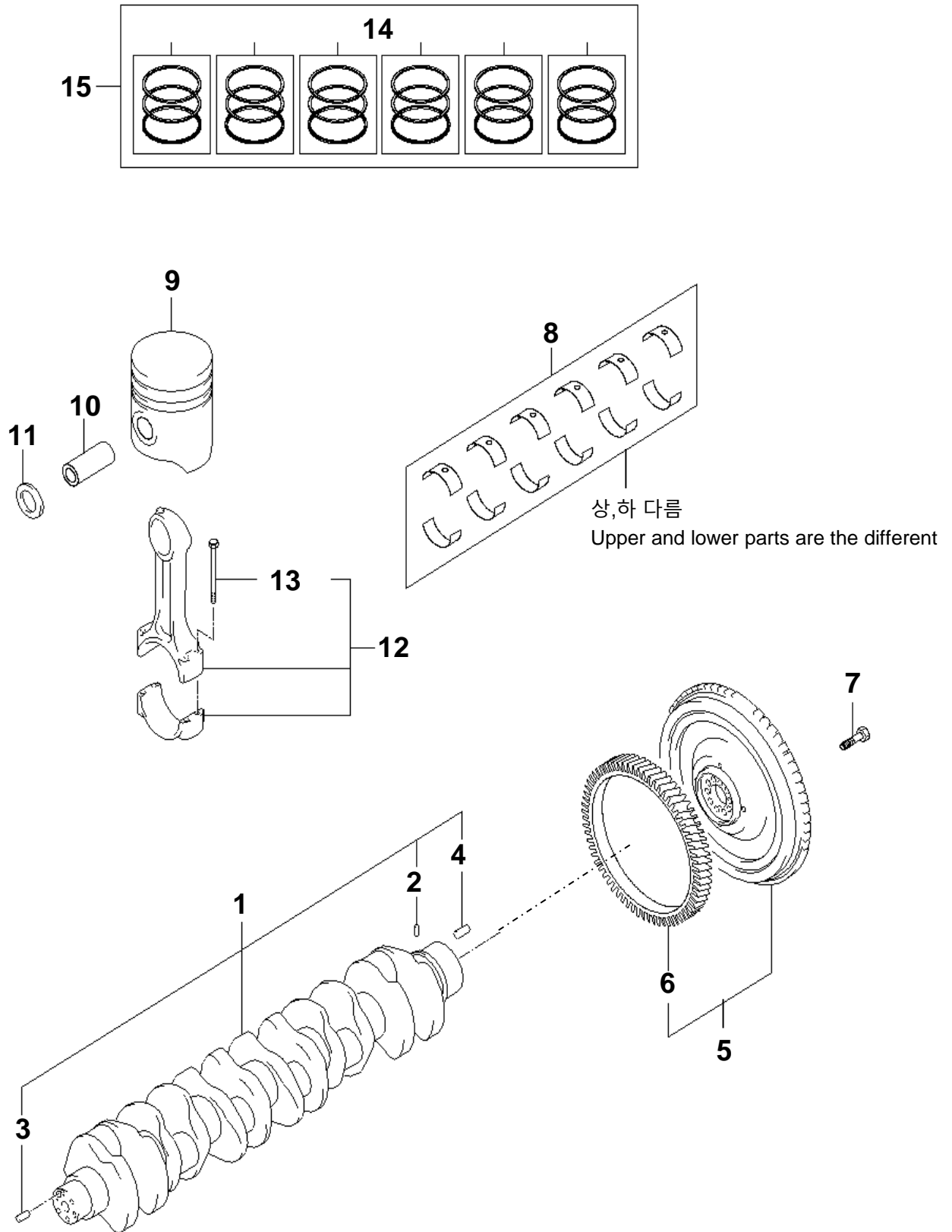


크랭크샤프트 & 피스톤(5) CRANKSHAFT & PISTON(5)

번호 NO.	부품 번호 PART NO.	부 품 명 DESCRIPTION	모델 및 수량 MODEL & QTY					알림 NOTICE	비고 REMARKS
			ALL	HD 500	MD 600	LD 700			
1	23100-84100	크랭크샤프트 어셈블리 CRANKSHAFT ASSY	01						
2	23131-72000	핀-다우웰 PIN-DOWEL	01						
3	14303-14280	핀-다우웰 PIN-DOWEL	01						
4	14303-12240	핀-다우웰 PIN-DOWEL	04						
5	23200-84M00	플라이휠 어셈블리 FLYWHEEL ASSY	01						
6	23212-84000	링기어 RING GEAR	01						
7	23311-84000	플라이휠 볼트 BOLT-FLYWHEEL	10						
8	23060-84800	베어링 셋-커넥팅 로드 BEARING SET-CONROD	01						
	23060-84801		01						
9	23411-84300	피스톤 PISTON	06						
10	23412-84460	피스톤 핀 PIN-PISTON	06						
11	23414-84700	스냅 링 RING-SNAP	12						
12	23510-84AZ0	로드 어셈블리-커넥팅 ROD ASSY-CONNECTING	06				WEIGHT MARK "A"		
	23510-84AZ1		06				WEIGHT MARK "B"		
	23510-84AZ2		06				WEIGHT MARK "C"		
	23510-84AZ3		06				WEIGHT MARK "D"		
	23510-84AZ4		06				WEIGHT MARK "E"		
	23510-84AZ5		06				WEIGHT MARK "F"		
13	23513-84300	볼트-커넥팅 로드 BOLT-CONNECTING ROD	24					M10x1.25	
14	23040-84701	링 셋-피스톤 RING SET-PISTON	06						
15	23430-84701	링 셋-피스톤, 토탈 RING SET-PISTON, TOTAL	01						
			06						

크랭크샤프트 & 피스톤(6) CRANKSHAFT & PISTON(6)

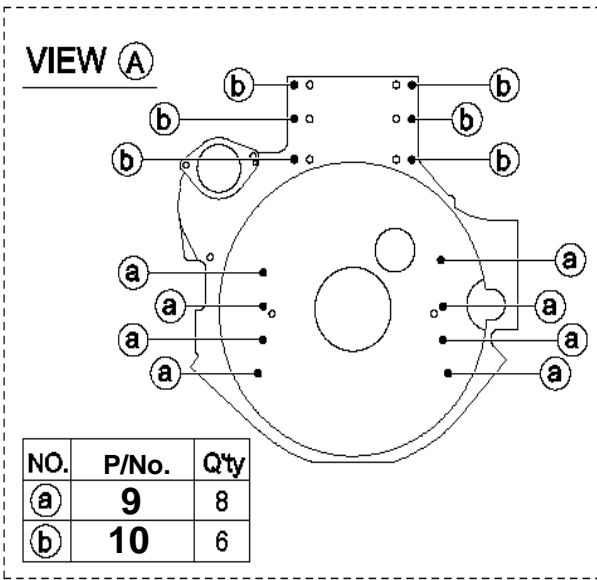
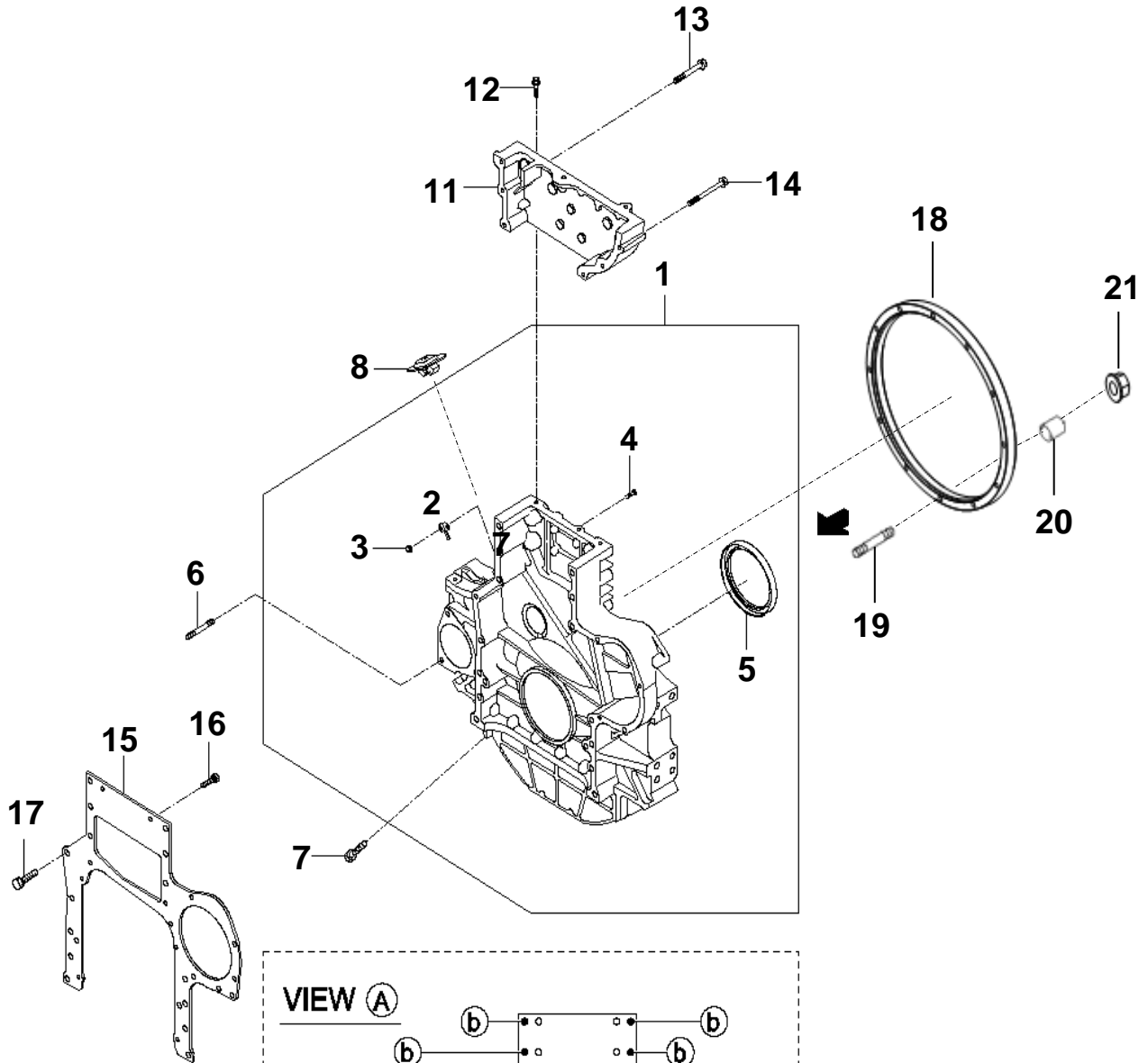
44E4 모델 / 44E4 MODEL
D6CE44E4MC013561~



크랭크샤프트 & 피스톤(6) CRANKSHAFT & PISTON(6)

번호 NO.	부품 번호 PART NO.	부 품 명 DESCRIPTION	모델 및 수량 MODEL & QTY					알림 NOTICE	비고 REMARKS	
			ALL	HD 500	MD 600	LD 700				
1	23100-84100	크랭크샤프트 어셈블리 CRANKSHAFT ASSY	01							
2	23131-72000	핀-다우웰 PIN-DOWEL	01							
3	14303-14280	핀-다우웰 PIN-DOWEL	01							
4	14303-12240	핀-다우웰 PIN-DOWEL	04							
5	23200-84M00	플라이휠 어셈블리 FLYWHEEL ASSY	01							
6	23212-84000	링기어 RING GEAR	01							
7	23311-84000	플라이휠 볼트 BOLT-FLYWHEEL	10							
8	23060-84DA0	베어링 셋-커넥팅 로드 BEARING SET-CONROD	01							
9	23411-84300	피스톤 PISTON	06							
10	23412-84460	피스톤 핀 PIN-PISTON	06							
11	23414-84700	스냅 링 RING-SNAP	12							
12	23510-84AY0	로드 어셈블리-커넥팅 ROD ASSY-CONNECTING	06				WEIGHT MARK "A"			
	23510-84AY1		06				WEIGHT MARK "B"			
	23510-84AY2		06				WEIGHT MARK "C"			
	23510-84AY3		06				WEIGHT MARK "D"			
	23510-84AY4		06				WEIGHT MARK "E"			
	23510-84AY5		06				WEIGHT MARK "F"			
13	23513-84300	볼트-커넥팅 로드 BOLT-CONNECTING ROD	24					M10x1.25		
14	23040-84701	링 셋-피스톤 RING SET-PISTON	06							
15	23430-84701	링 셋-피스톤, 토탈 RING SET-PISTON, TOTAL	01							

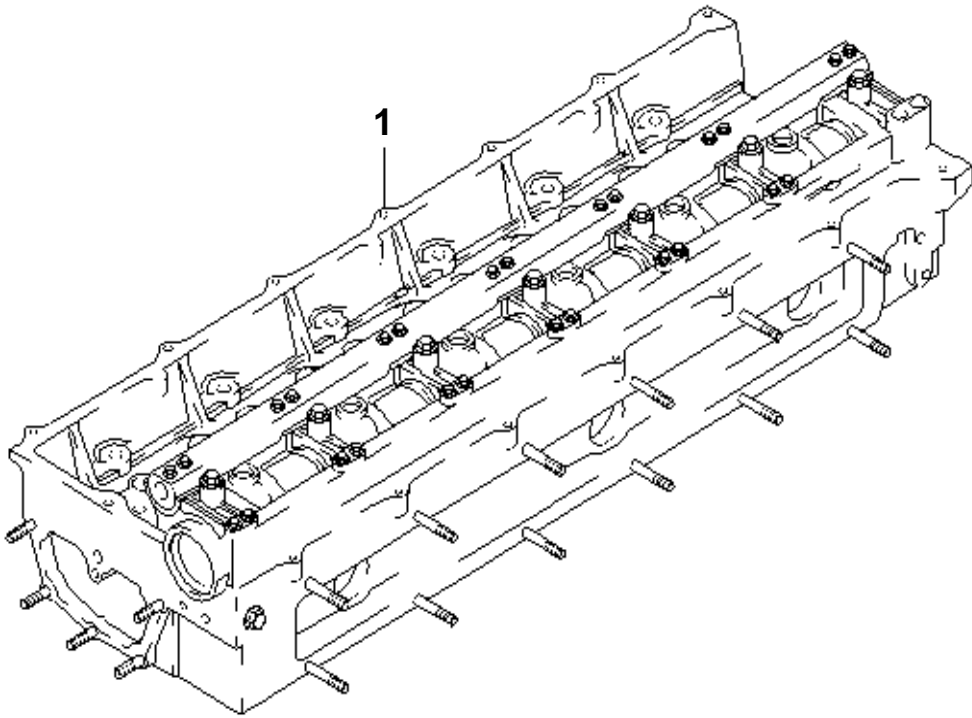
플라이휠 하우징 FLYWHEEL HOUSING



**플라이휠 하우징
FLYWHEEL HOUSING**

번호 NO.	부품 번호 PART NO.	부 품 명 DESCRIPTION	모델 및 수량 MODEL & QTY					알림 NOTICE	비고 REMARKS
			ALL	HD 500	MD 600	LD 700			
1	29110-84460	플라이휠 하우징 FLYWHEEL HOUSING	01					●	
2	29120-84000	타이밍 포인터 TIMING POINTER	01						
3	13385-06001	너트-플랜지 NUT-FLANGE	02						
4	11203-06201	볼트 BOLT	02						
5	29112-84010	오일 씰 SEAL-OIL	01						
6	11546-12451	스터드 STUD	01					●	
7	11930-12181	볼트 BOLT	04					●	
8	29120-72000	커버-포인터 COVER-POINTER	01					●	
9	29113-84000	플라이휠 하우징 볼트 BOLT-FLYWHEEL HOUSING	08					●	
10	29114-84000	플라이휠 하우징 볼트 BOLT-FLYWHEEL HOUSING	06					●	
11	29130-84800	커버-기어 COVER-GEAR	01					●	
12	11403-08351	볼트-플랜지 BOLT-FLANGE	04					●	
13	11403-08856K	볼트-플랜지 BOLT-FLANGE	06					●	
14	29132-84000	볼트-플랜지 BOLT-FLANGE	02					●	
15	21431-84000	플레이트 PLATE	01					●	
16	11233-08201	볼트 BOLT	09					●	
17	11961-12251	볼트 BOLT	01					●	
18	29121-83C10	플라이휠 하우징 스페이서 SPACER-FLYWHEEL HOUSING	01					●	
19	11546-10551	스터드 STUD	12					●	
20	28512-72000	디스턴스 피스 PIECE-DISTANCE	12					●	
21	13385-10001	너트-플랜지 NUT-FLANGE	12					●	

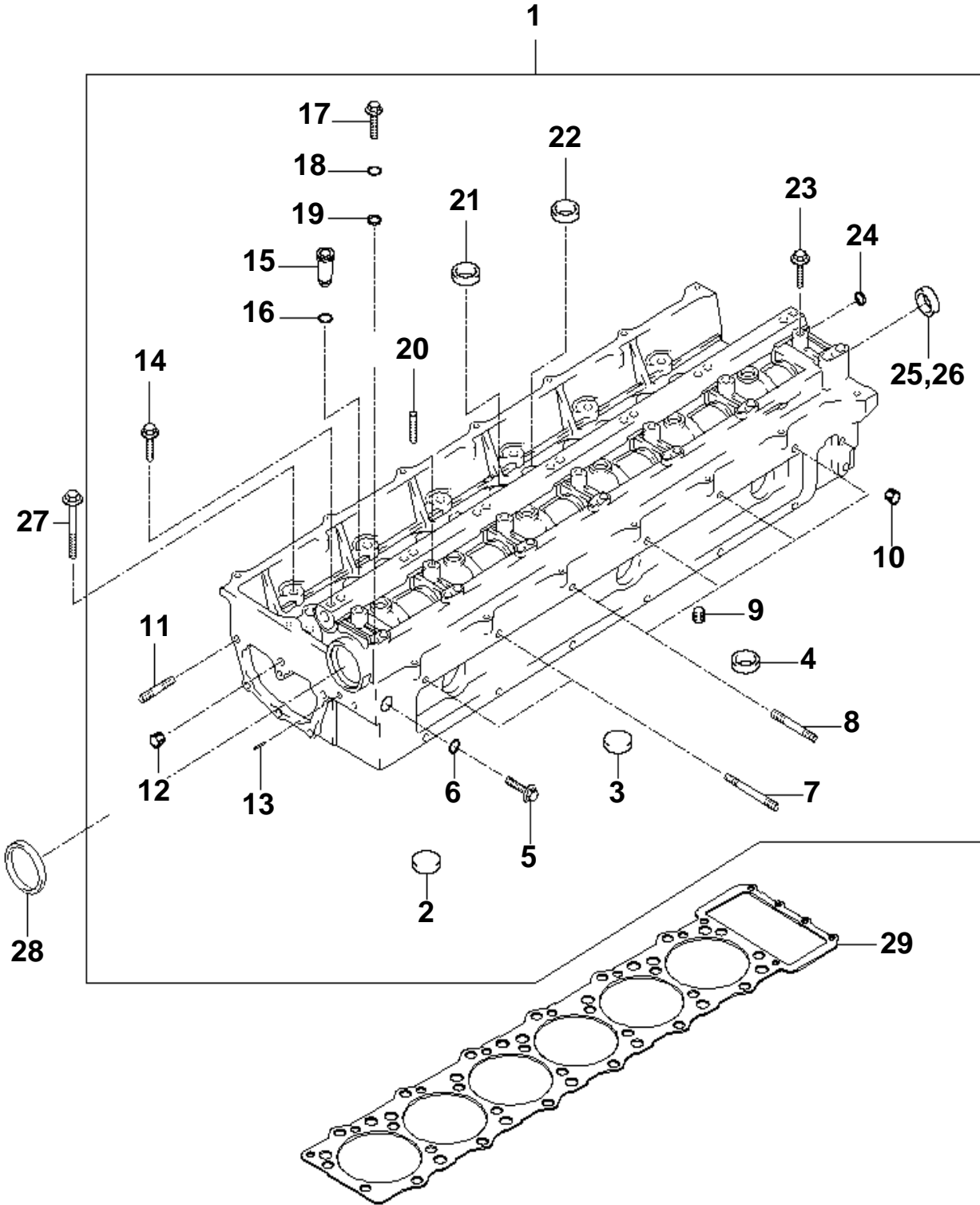
실린더 헤드(1)
CYLINDER HEAD(1)



실린더 헤드(1) CYLINDER HEAD(1)

번호 NO.	부품 번호 PART NO.	부 품 명 DESCRIPTION	모델 및 수량 MODEL & QTY					알림 NOTICE	비고 REMARKS
			ALL	HD 500	MD 600	LD 700			
1	22000-8475B	토탈 앗세이 - 실린더 헤드 TOTAL ASSY-CYLINDER HEAD	01					● Related parts 22153-82600	

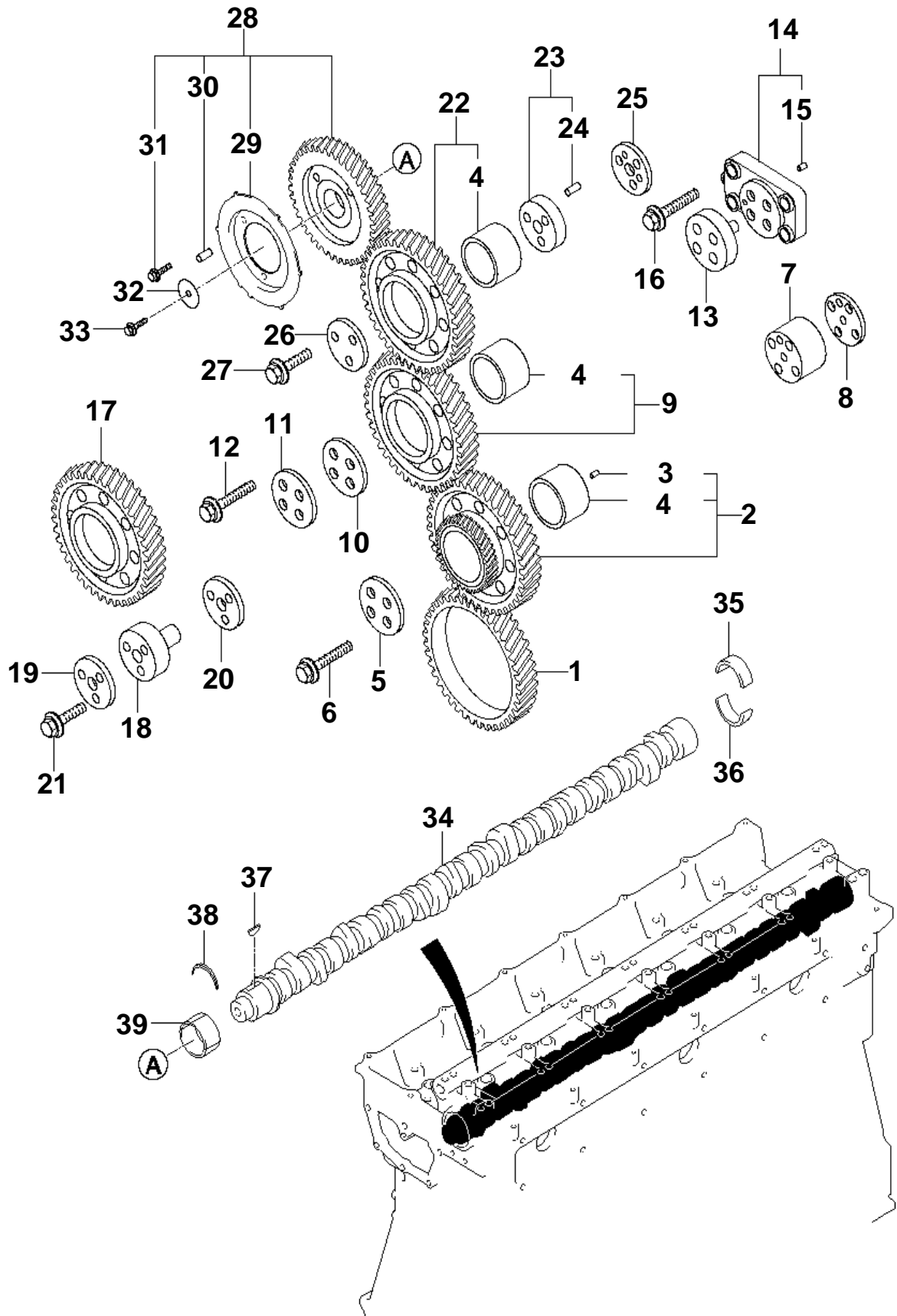
실린더 헤드(2) CYLINDER HEAD(2)



실린더 헤드(2) CYLINDER HEAD(2)

번호 NO.	부품 번호 PART NO.	부 품 명 DESCRIPTION	모델 및 수량 MODEL & QTY					알림 NOTICE	비고 REMARKS
			ALL	HD 500	MD 600	LD 700			
1	22100-84750	헤드 어셈블리 - 실린더 HEAD ASSY-CYLINDER	01						
2	22112-84400	시트-흡기밸브 SEAT-INLET VALVE	12						
3	22113-84702	시트-배기 밸브 SEAT-EXHAUST VALVE	12						
4	15733-20000	캡 - 씰링 CAP-SEALING	07						
5	22117-82001	볼트 BOLT	01						
6	17512-12000	가스켓 GASKET	01						
7	11547-10951	스터드 STUD	01						
8	11547-10751	스터드 STUD	02						
9	22140-83000	플러그 PLUG	01						
10	22115-84000	플러그-테이퍼 PLUG-TAPER	01						
11	11533-08355	스터드 STUD	02						
12	22116-84000	플러그-테이퍼 PLUG-TAPER	02						
13	22117-84000	핀-스프링 PIN-SPRING	06						
14	22155-84000	볼트-플랜지 BOLT-FLANGE	14						
15	22138-84800	튜브-노즐 TUBE-NOZZLE	06						
16	22134-84000	오링-튜브노즐 O-RING - TUBE NOZZLE	12						
17	22156-84000	볼트-플랜지 BOLT-FLANGE	14						
18	13510-14001	와셔-플레인 WASHER-PLAIN	07						
19	14331-10130	부쉬-녹 BUSH-KNOCK	14						
20	22114-84000	가이드-흡기밸브 GUIDE-INLET VALVE	24						
21	15733-35000	캡 - 씰링 CAP-SEALING	12						
22	15733-25000	캡 - 씰링 CAP-SEALING	13						
23	11911-14301	볼트 BOLT	07						
24	14331-08090	부쉬 BUSH	01						
25	15733-40000	캡 - 씰링 CAP-SEALING	05						
26	22121-10000	캡 - 씰링 CAP-SEALING	05						
27	22321-84800	볼트-실린더 헤드 BOLT-CYLINDER HEAD	26						
28	22153-84400	팩킹-써클러 PACKING-CIRCULAR	01						
	22153-82600		01					Related parts 22000-8475B	
29	22311-84800	가스켓-실린더 헤드 GASKET-CYLINDER HEAD							

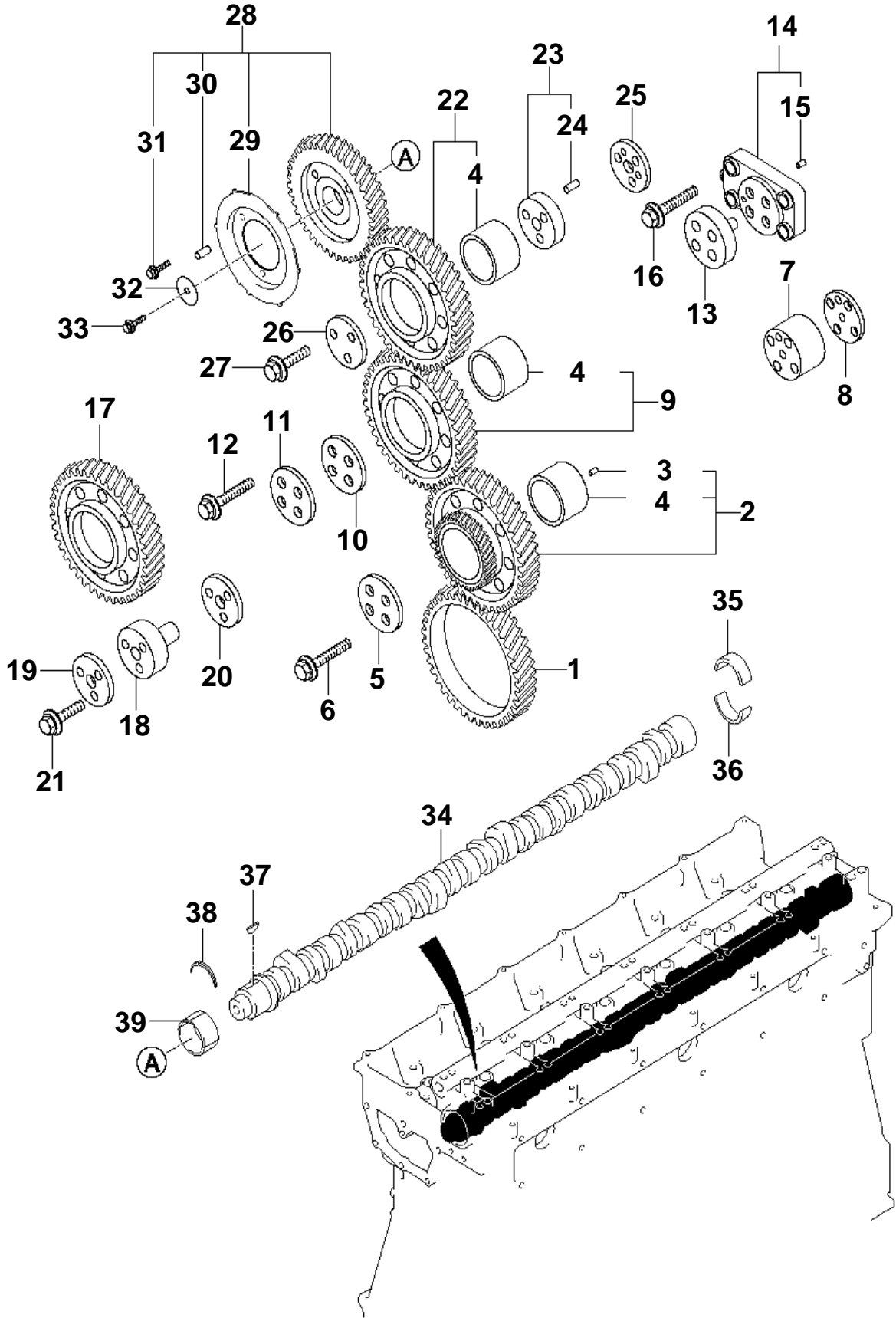
타이밍 시스템(1) TIMING SYSTEM(1)



타이밍 시스템(1) TIMING SYSTEM(1)

번호 NO.	부품 번호 PART NO.	부 품 명 DESCRIPTION	모델 및 수량 MODEL & QTY					알림 NOTICE	비고 REMARKS
			ALL	HD 500	MD 600	LD 700			
1	23127-84000	기어-크랭크 샤프트 GEAR-CRANKSHAFT	01					●	
2	24610-84700	기어 어셈블리-아이들러 NO.1 GEAR ASSY-IDLER NO.1	01					●	
3	23131-72000	핀-다우웰 PIN-DOWEL	01					●	
4	24613-84700	부싱-아이들러 기어 BUSHING-IDLER GEAR	03					●	
5	24618-84000	와셔-스러스트 "A" WASHER-THRUST "A"	01					●	
6	24651-84700	어댑터-오일컨트롤 ADAPTER-OIL CONTROL	04					●	
7	24614-84700	샤프트-아이들러 NO.1 SHAFT-IDLER NO.1	01					●	
8	24619-84000	와셔-스러스트 "B" WASHER-THRUST "B"	01					●	
9	24620-84700	기어 어셈블리-아이들러 NO.2 GEAR ASSY-IDLER NO.2	01					●	
10	24628-84700	와셔-스러스트 "G" WASHER-THRUST "G"	01					●	
11	24617-84701	쓰러스트 플레이트 PLATE-THRUST	01					●	
12	24629-84700	볼트-아이들러 샤프트 NO.2 BOLT-IDLER SHAFT NO.2	04					●	
13	24624-84000	샤프트-아이들러 NO.2 SHAFT-IDLER NO.2	01					●	
14	24627-84000	브라켓-아이들러 기어 BRKT-IDLER GEAR	01					●	
15	14303-08180	핀-다우웰 PIN-DOWEL	01					●	
16	24626-84000	볼트-아이들러 기어 브라켓 BOLT-IDLER GEAR BRKT	04					●	
17	24630-84000	기어 어셈블리-아이들러 NO.3 GEAR ASSY-IDLER NO.3	01					●	
18	24635-84000	샤프트-아이들러 NO.3 SHAFT-IDLER NO.3	01					●	
19	24638-84000	와셔-스러스트 "E" WASHER-THRUST "E"	01					●	
20	24639-84000	와셔-스러스트 "F" WASHER-THRUST "F"	01					●	
21	11405-12651	볼트-플랜지 BOLT-FLANGE	03					●	
22	24640-84000	기어 어셈블리-아이들러 NO.4 GEAR ASSY-IDLER NO.4	01					●	
23	24644-84000	샤프트-아이들러 NO.4 SHAFT-IDLER NO.4	01					●	
24	14303-06140	핀-다우웰 PIN-DOWEL	01					●	
25	24649-84000	와셔-스러스트 "D" WASHER-THRUST "D"	01					●	
26	24648-84000	와셔-스러스트 "C" WASHER-THRUST "C"	01					●	
27	11405-12551	볼트-플랜지 BOLT-FLANGE	03					●	
28	24210-84700	기어-캠샤프트 GEAR-CAMSHAFT	01					●	
29	24552-84000	플레이트 PLATE	01					●	
30	14303-05120	핀-다우웰 PIN-DOWEL	01					●	

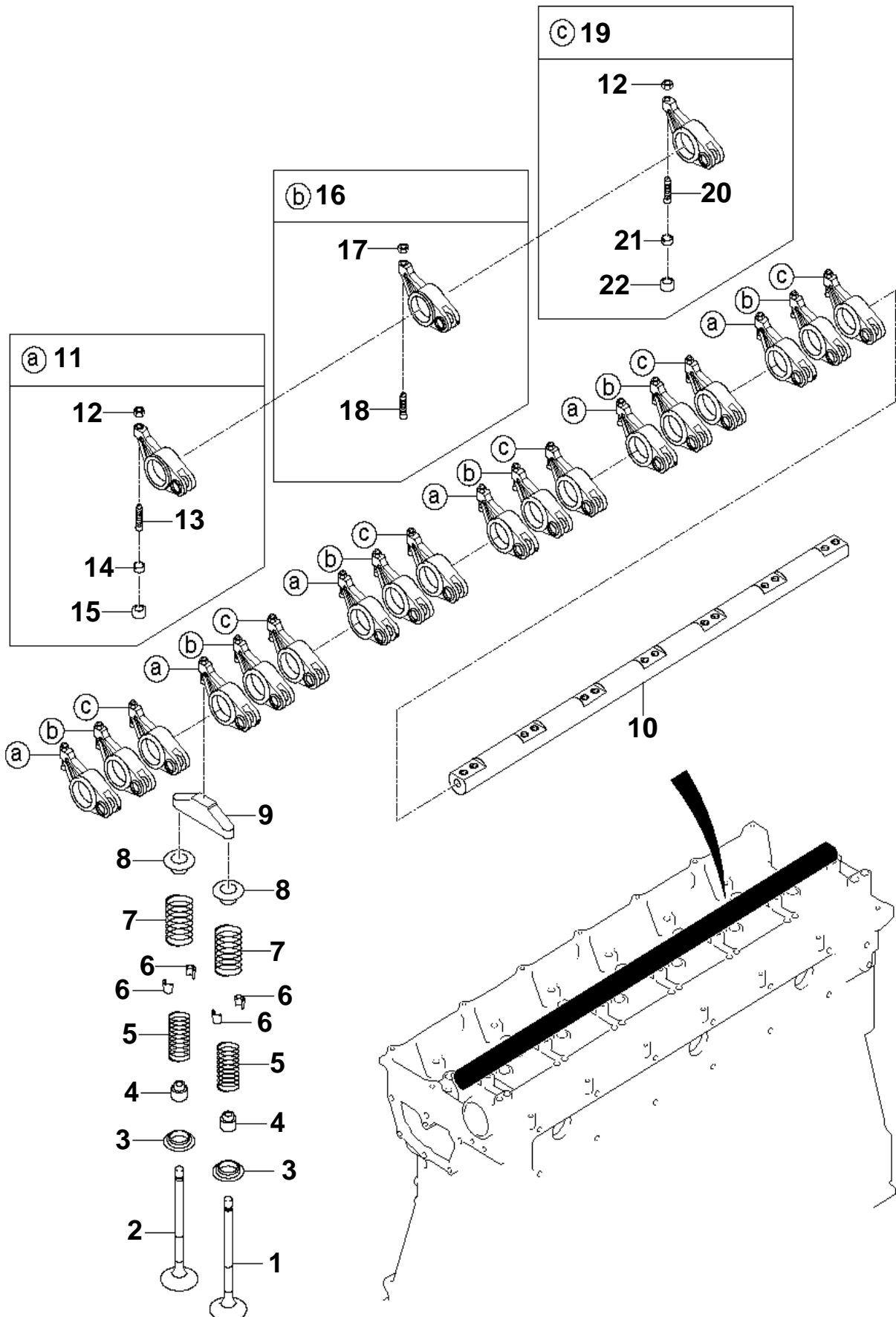
타이밍 시스템(2) TIMING SYSTEM(2)



타이밍 시스템(2)
TIMING SYSTEM(2)

번호 NO.	부품 번호 PART NO.	부 품 명 DESCRIPTION	모델 및 수량 MODEL & QTY					알림 NOTICE	비고 REMARKS
			ALL	HD 500	MD 600	LD 700			
31	11400-08141	볼트 BOLT	03					●	
32	24553-84800	와셔-록 WAHSEY-LOCK	01					●	
33	24215-84700	볼트-캠샤프트 BOLT-CAMSHAFT	06					●	
34	24110-84700	캠샤프트 CAMSHAFT	01					●	
35	21181-84000	캠 샤프트 NO.1베어링 어퍼 CAMSHAFT NO.1 BEARING UPPER	06					●	
36	21182-84000	캠 샤프트 NO.1베어링 로워 CAMSHAFT NO.1 BEARING LOWER	06					●	
37	14530-05190	키-우드러프 KEY-WOODRUFF	01					●	
38	21186-84001	캠 샤프트 스러스트 플레이트 PLATE-CAMSHAFT THRUST	03					●	
39	21183-84000	캠 샤프트 NO.2 베어링 BEARING-CAMSHAFT NO.2	02					●	

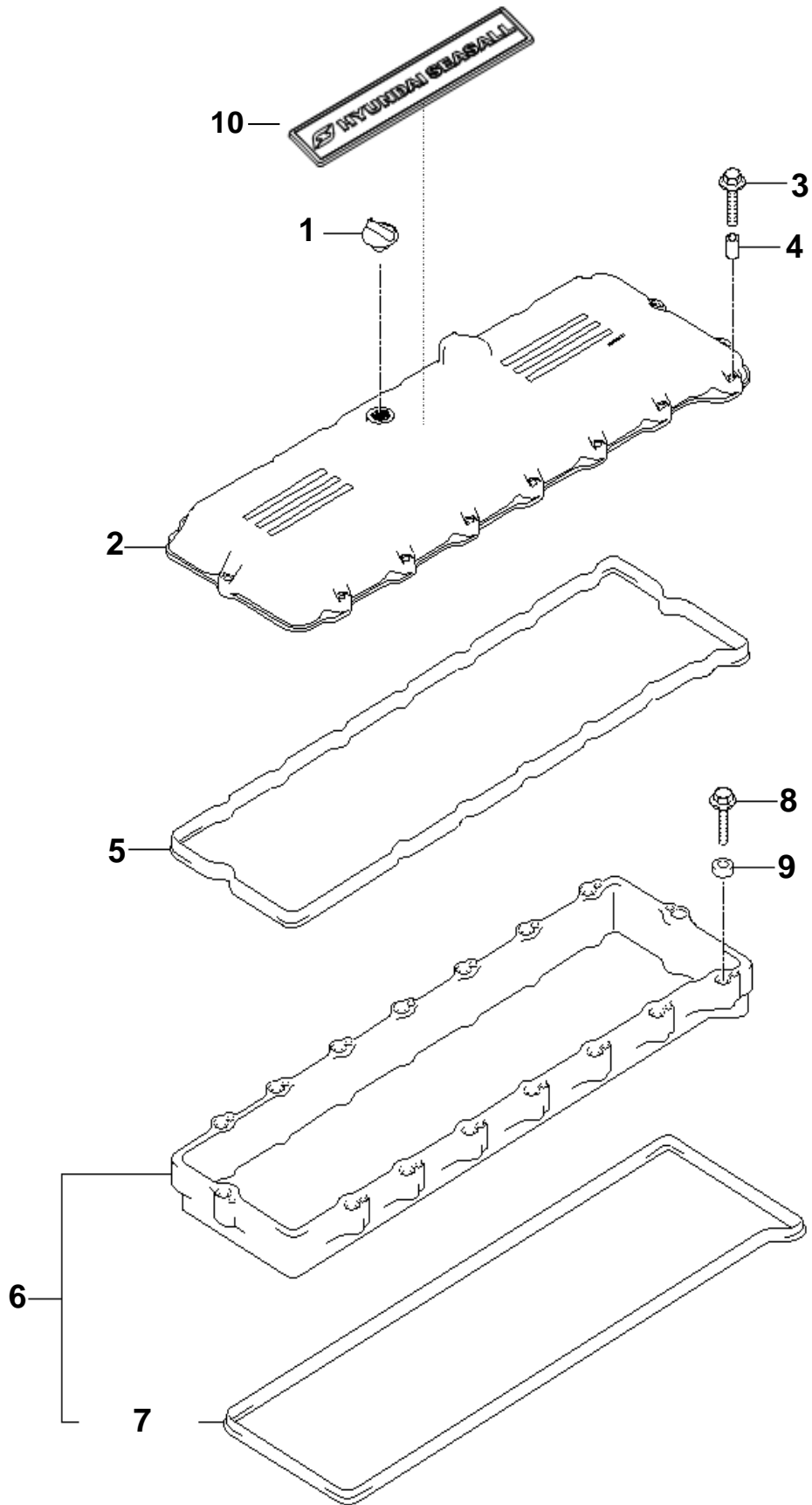
타이밍 시스템(3) TIMING SYSTEM(3)



타이밍 시스템(3) TIMING SYSTEM(3)

번호 NO.	부품 번호 PART NO.	부 품 명 DESCRIPTION	모델 및 수량 MODEL & QTY					알림 NOTICE	비고 REMARKS
			ALL	HD 500	MD 600	LD 700			
1	22211-84400	밸브-흡기 VALVE-INTAKE	12					●	
2	22212-84400	밸브-배기 VALVE-EXHAUST	12					●	
3	22225-84000	리테이너-밸브 스프링 RETAINER-VALVE SPRING	24					●	
4	22224-84001	씰-밸브 스템 SEAL-VALVE STEM	24					●	
5	22227-84000	스프링-밸브 인너 SPRING-VALVE INNER	12					●	
6	22223-84000	락-밸브 스프링 리테이너 LOCK-VALVE SPRING RETAINER	48					●	
7	22221-84000	스프링-밸브 아우터 SPRING-VALVE OUTER	24					●	
8	22222-84000	밸브 스프링 리테이너 RETAINER-VALVE SPRING	24					●	
9	22226-84003	캡-밸브 CAP-VALVE	12					●	
10	24530-84400	샤프트 어셈블리-로커암 SHAFT ASSY-ROCKER ARM	01					●	
11	24520-84410	로커 암-배기 ROCKER ARM-EXHAUST	06					●	
12	13104-10001	너트 NUT	06					●	
13	24532-84002	스크류-로커 암 어저스팅 SCREW-ROCKER ARM ADJUSTING	06					●	
14	24138-84002	리테이너-배기 소켓 RETANIER-EXHASUT SOCKET	06					●	
15	24137-84001	볼 소켓-배기 BALL SOCKET-EXHASUT	06					●	
16	24540-84810	로커 암 어셈블리-인젝터 ROCKER ARM ASSY-INJECTOR	06					●	
17	13104-10001	너트 NUT	06					●	
18	24542-84003	스크류-인젝터 어저스팅 SCREW-INJECTOR ADJUSTING	06					●	
19	24510-84002	로커 암-흡기 ROCKER ARM-INLET	06					●	
20	24522-84001	스크류-로커 암 어저스팅 SCREW-ROCKER ARM ADJUSTING	06					●	
21	24128-84001	리테이너-인렛 소켓 RETANIER-INLET SOCKET	06					●	
22	24127-84000	볼 소켓-인렛 BALL SOCKET-INLET	06					●	

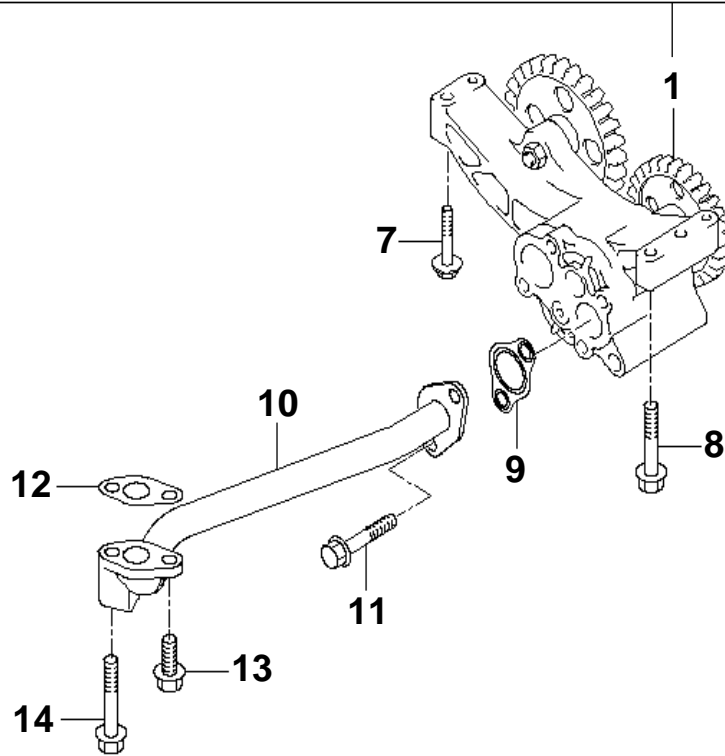
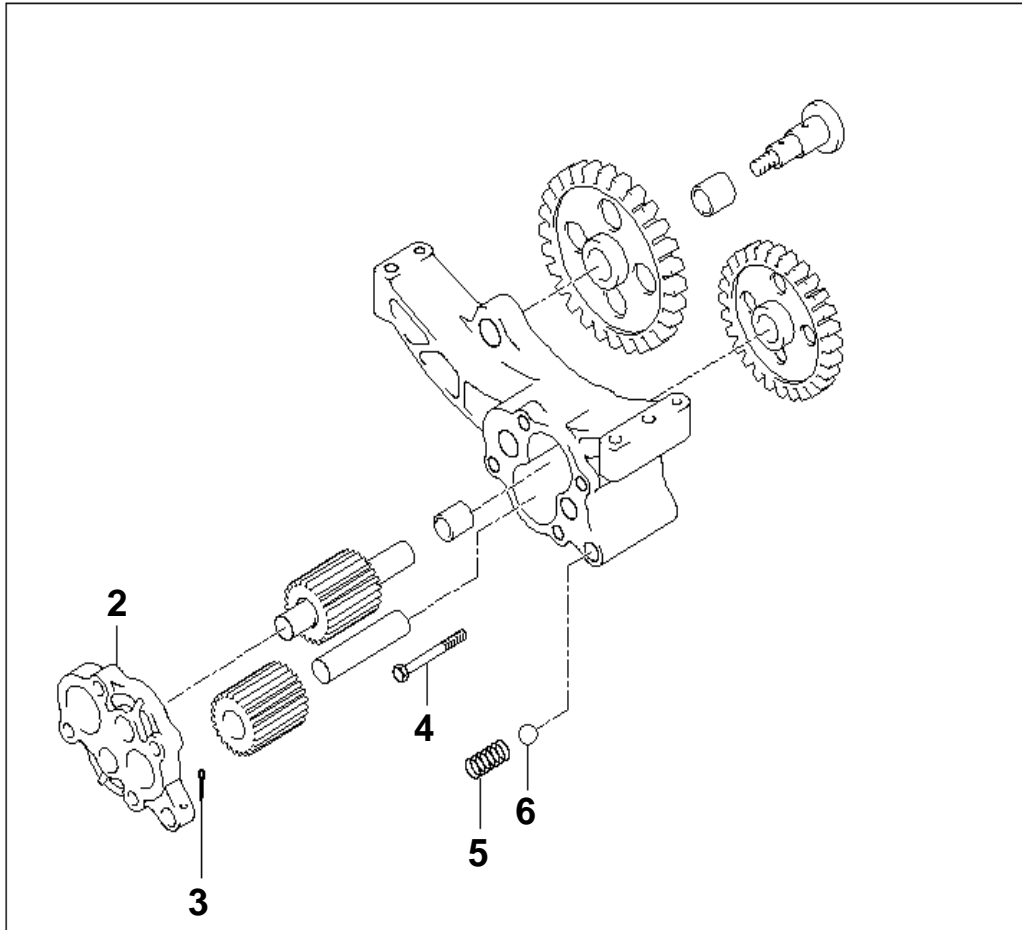
로커 커버 ROCKER COVER



로커 커버 ROCKER COVER

번호 NO.	부품 번호 PART NO.	부 품 명 DESCRIPTION	모델 및 수량 MODEL & QTY					알림 NOTICE	비고 REMARKS
			ALL	HD 500	MD 600	LD 700			
1	26510-4A000	캡-오일필러 CAP-OIL FILLER	01					●	
2	22411-84831	커버-로커 COVER-ROCKER	01					●	
	22411-84AA0	커버-로커 (가스켓 포함) COVER-ROCKER (with gasket)		01	01			●	44E4 모델 44E4 MODEL
3	11293-08503	볼트 BOLT	17					●	
4	22424-84010	부싱-로커커버 BUSHING-ROCKER COVER	17					●	
5	22446-84831	가스켓-로커커버 GASKET-ROCKER COVER	01					●	
	Ref. No2								44E4 모델 44E4 MODEL
6	22410-84400	케이스 어셈블리-로커 CASE ASSY-ROCKER	01					●	
									44E4 모델 44E4 MODEL
7	22445-84000	가스켓-로커 케이스 GASKET-ROCKER CASE	01					●	
									44E4 모델 44E4 MODEL
8	22452-84000	볼트-로커커버 BOLT-ROCKER COVER	17					●	
									44E4 모델 44E4 MODEL
9	22432-84001	와셔-로커커버 WASHER-ROCKER COVER	17					●	
									44E4 모델 44E4 MODEL
10	00900-4H1C2	커버-엠블렘 COVER-EMBLEM	01					●	

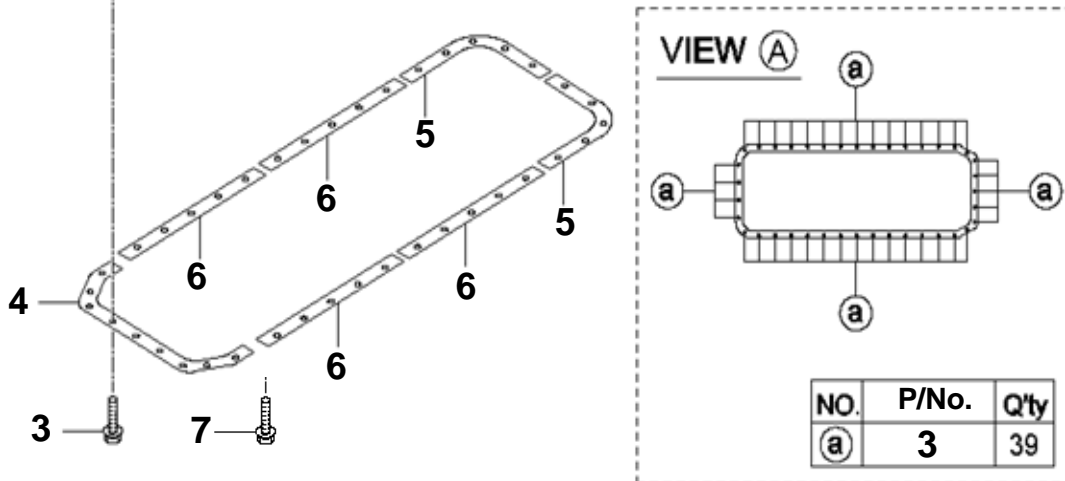
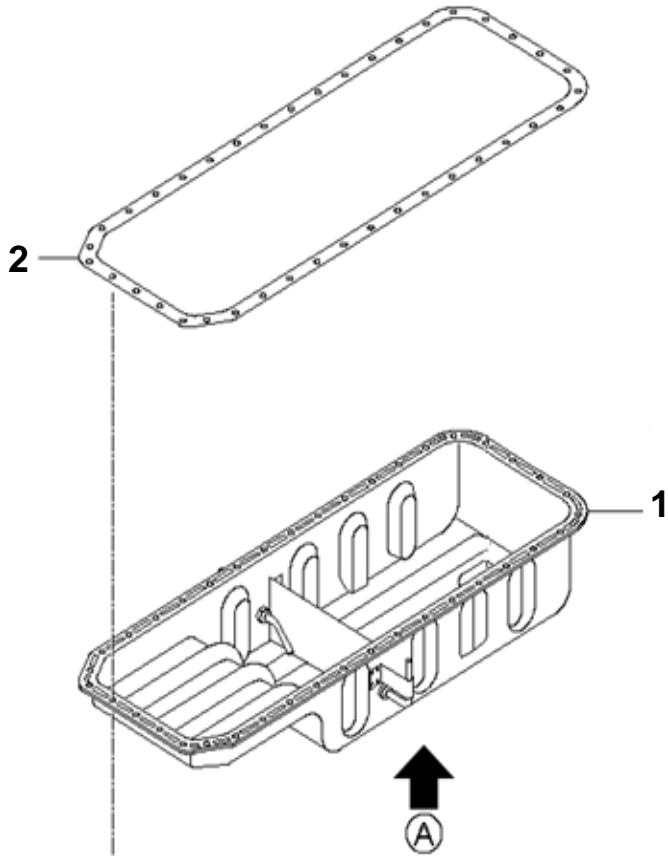
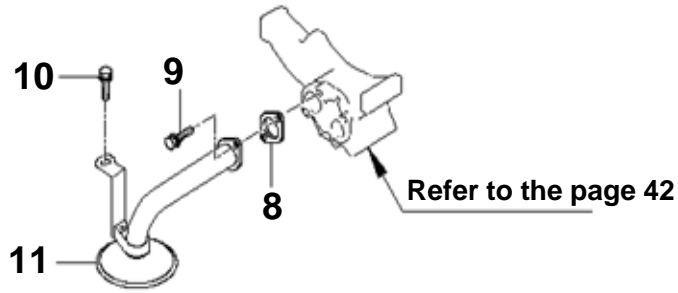
엔진 오일 펌프
ENGINE OIL PUMP



엔진 오일 펌프 ENGINE OIL PUMP

번호 NO.	부품 번호 PART NO.	부 품 명 DESCRIPTION	모델 및 수량 MODEL & QTY					알림 NOTICE	비고 REMARKS
			ALL	HD 500	MD 600	LD 700			
			1	26100-84460	펌프 어셈블리-오일 PUMP ASSY-OIL	01			
2	26142-84400	커버 어셈블리-오일펌프 COVER ASSY-OIL PUMP	01						
3	14300-04351	핀 PIN	01						
4	11964-10401	볼트 BOLT	02						
5	26123-83000	스프링-밸브 SPRING-VALVE	01						
6	16011-20000	볼-스틸 BALL-STEEL	01						
7	11964-10601	볼트 BOLT	02					●	
8	11964-10501	볼트 BOLT	02					●	
9	26260-84000	가스켓 GASKET	01					●	
10	26261-84400	파이프-오일 PIPE-OIL	01					●	
11	11961-10503	볼트 BOLT	02					●	
12	26258-84001	가스켓-오일 파이프 아웃렛 GASKET-OIL PIPE OUTLET	01					●	
13	11964-10251	볼트 BOLT	01					●	
14	11964-10601	볼트 BOLT	02					●	

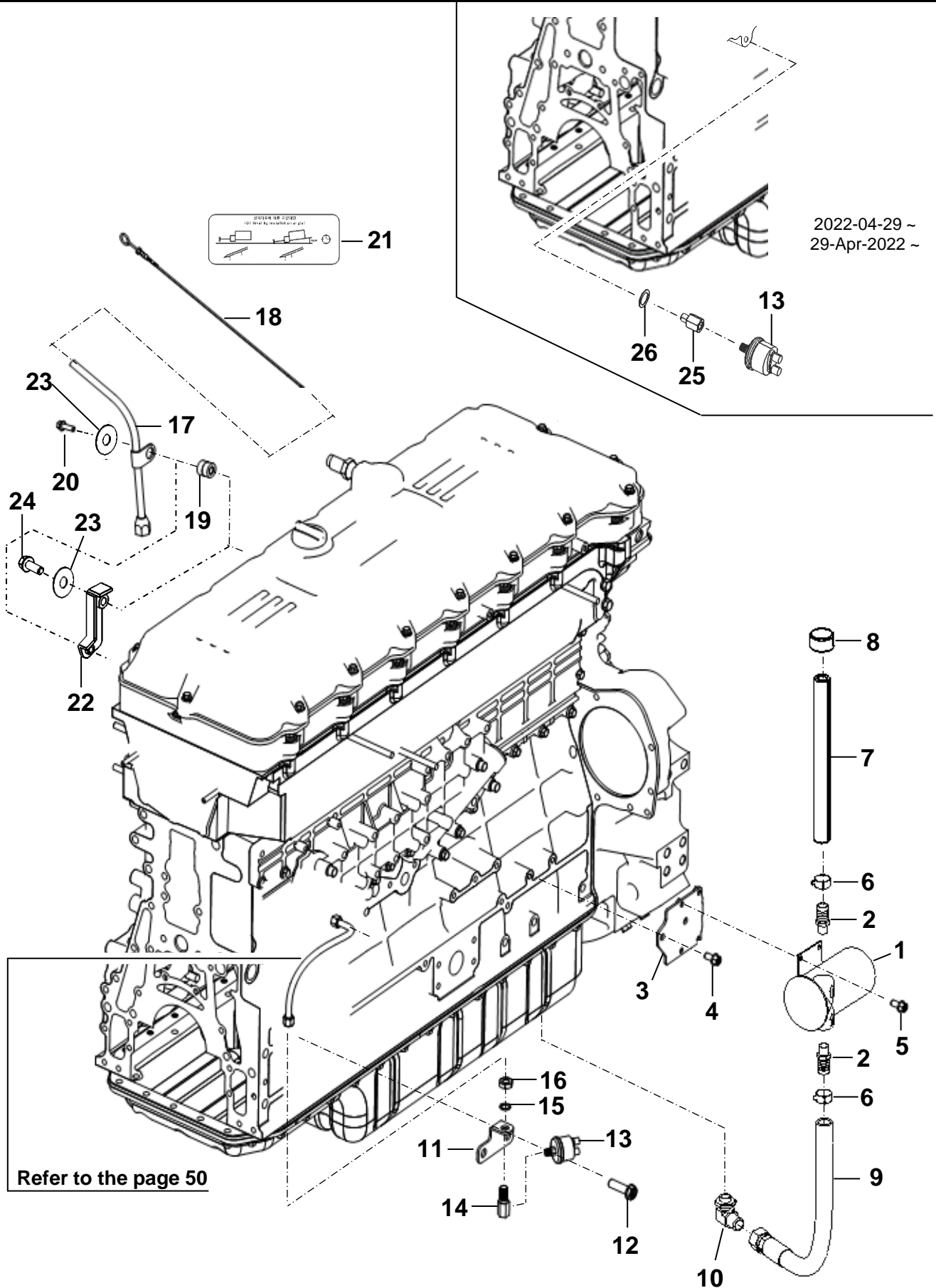
오일 팬 OIL PAN



오일 팬 OIL PAN

번호 NO.	부품 번호 PART NO.	부 품 명 DESCRIPTION	모델 및 수량 MODEL & QTY						알림 NOTICE	비고 REMARKS
			ALL	HD	MD	LD				
				500	600	700				
1	21510-84102	팬 어셈블리-엔진오일 PAN ASSY-ENGINE OIL	01						●	
2	21541-84001	가스켓-오일팬 GASKET-OIL PAN	01						●	
3	11964-10351	볼트 BOLT	39						●	
4	21524-84010	플레이트 "U" - 오일팬 PLATE "U" - OIL PAN	01						●	
5	21525-84010	플레이트 "L" - 오일팬 PLATE "L" - OIL PAN	02						●	
6	21523-84010	플레이트 "I" - 오일팬 PLATE "I" - OIL PAN	04						●	
7	11961-10201	볼트 BOLT	03						●	
8	26259-72070	가스켓-오일 스트레이너 GASKET-OIL STRAINER	01						●	
9	11961-10503	볼트 BOLT	02						●	
10	11961-10161	볼트 BOLT	01						●	
11	26250-84410	오일 스트레이너 어셈블리 OIL STRAINER ASSY	01						●	

오일 배출 펌프 OIL EXTRACTION PUMP



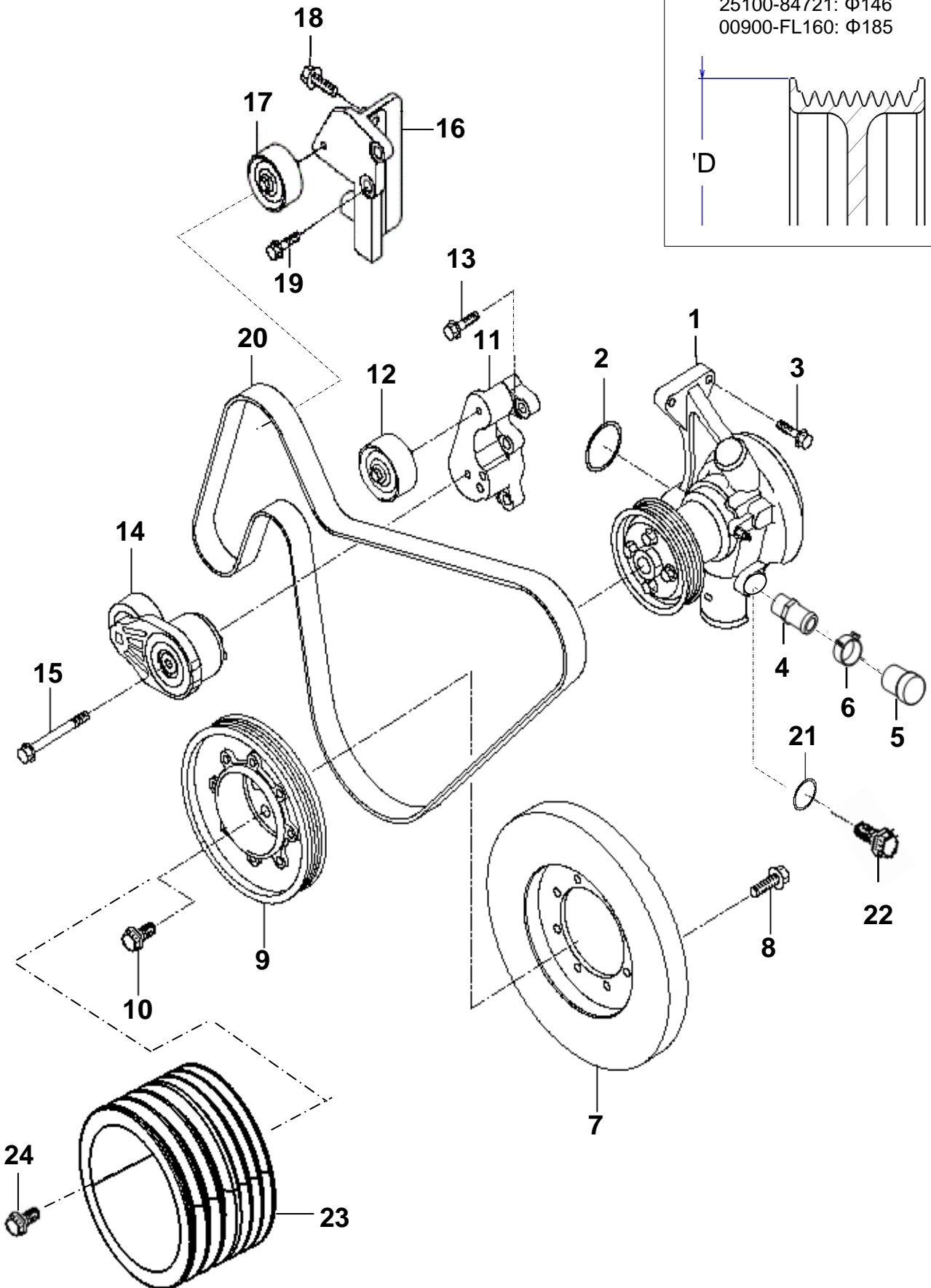
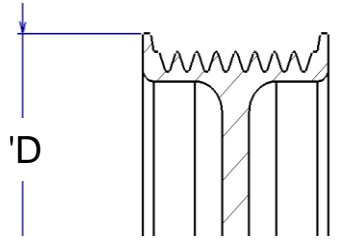
오일 배출 펌프 OIL EXTRACTION PUMP

번호 NO.	부품 번호 PART NO.	부 품 명 DESCRIPTION	모델 및 수량 MODEL & QTY					알림 NOTICE	비고 REMARKS
			ALL	HD 500	MD 600	LD 700			
1	00340-4H155S	오일 배출 펌프 OIL EXTRACTION PUMP SW	01						
2	80P12-S20SC	니플 NIPPLE	02						
3	00340-6L150	브라켓-오일 배출 펌프 BRKT-OIL EXTRACTION PUMP	01						
4	70102-10201	볼트 BOLT	02						
5	11403-06146K	볼트 BOLT	04						
6	14720-24006B	클립 CLIP	02						
7	00340-6L133	호스-오일배출펌프 아웃렛 HOSE-OIL EXTRACTION PUMP OUTLET	01						
8	00340-6L121	캡-호스 오일 아웃렛 CAP-HOSE OIL OUTLET	01						
9	00340-6L132	호스-오일배출펌프 인렛 HOSE-OIL EXTRACTION PUMP INLET	01						
10	00340-6L1J0	레듀서 엘보우 어셈블리 ELBOW REDUCER ASSY	01						
11	00700-6L152	브라켓-오일센더 BRKT-OIL SENDER	01					~2022-04-28 ~28-Apr-2022	
12	74042-14251	볼트 BOLT	02					~2022-04-28 ~28-Apr-2022	
13	94430-7A500	센더 어셈블리-오일 압력 SENDER ASSY-OIL PRESSURE	01						
14	94776-7A000	커넥터-오일압력 CONNECTOR-OIL PRESSURE	01					~2022-04-28 ~28-Apr-2022	
15	51000-14035	스프링 와셔 WASHER-SPRING	01					~2022-04-28 ~28-Apr-2022	
16	61002-14007	너트 NUT	01					~2022-04-28 ~28-Apr-2022	
17	26621-84M11	가이드-오일레벨 GUIDE-OIL LEVEL		01	01				
	00900-FL150					01			
18	00900-6L1G0	게이지-오일레벨 GAUGE-OIL LEVEL	01						
19	00900-6L1B3	부시-오일레벨 가이드 BUSH-OIL LEVEL GUIDE		01	01				
20	21783-72000	볼트 BOLT		01	01				
	11403-08186K					01			
21	00900-4H1L7	태그-오일레벨 TAG-OIL LEVEL	01						
22	00900-FL151	브라켓-가이드-오일 레벨 게이지 BRKT-GUIDE-OIL LEVEL GAUGE				01			
23	50000-08153L	와셔-서스 WASHER-SUS				02			
24	11293-08356B	볼트-스프링 와셔 BOLT-SPRING WASHER				01			
25	00700-6L1B2	어댑터-오일압력 센더 ADAPTER-OIL PRESSURE SENDER	01					2022-04-29~ 29-Apr-2022~	
26	17512-10000	가스켓 GASKET	01					2022-04-29~ 29-Apr-2022~	

워터펌프 WATER PUMP

1 Pulley diameter 'D'

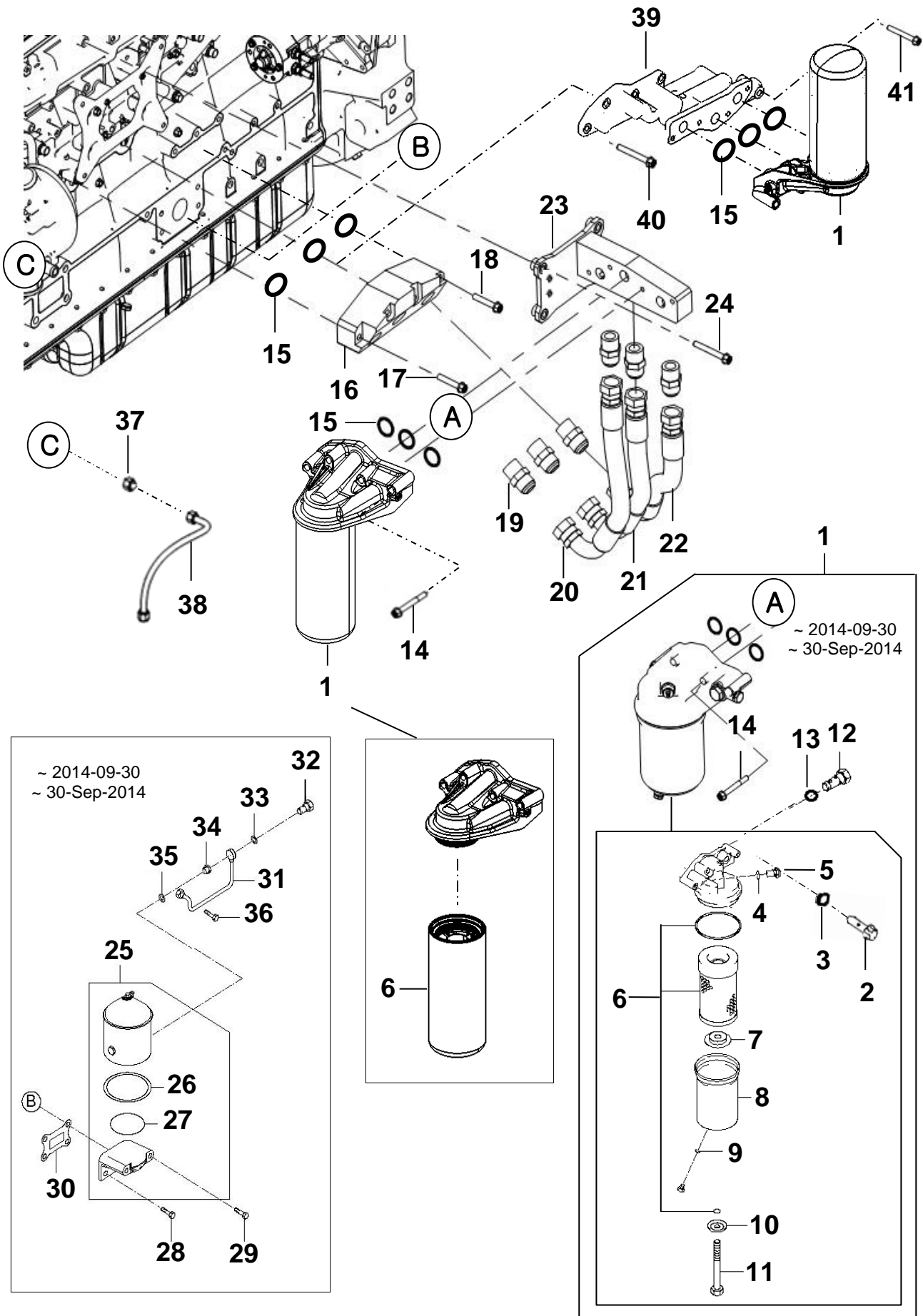
25100-84721: $\Phi 146$
00900-FL160: $\Phi 185$



워터펌프 WATER PUMP

번호 NO.	부품 번호 PART NO.	부 품 명 DESCRIPTION	모델 및 수량 MODEL & QTY					알림 NOTICE	비고 REMARKS
			ALL	HD 500	MD 600	LD 700			
1	25100-84721	워터펌프 어셈블리 WATERPUMP ASSY	01					● Φ146	~2021-06-30 ~30-Jun-2021
	00900-FL160		01					● Φ185	2021-07-01~ 01-Jul-2021~
2	25149-84800	오링 O-RING	01					●	
3	11961-10601	볼트 BOLT	02					●	
4	00100-7D120	니플 NIPPLE	01					OPT	~2017-12-31 ~31-Dec-2017
5	00103-5S114	러버 플러그 RUBBER PLUG	01					OPT	~2017-12-31 ~31-Dec-2017
6	14720-24006B	클립 CLIP	01					OPT	~2017-12-31 ~31-Dec-2017
7	25270-84700	토셔널 댐퍼 TORSIONAL DAMPER	01					●	
8	11404-12303	볼트-플랜지 BOLT-FLANGE	08					●	
9	23124-84400	풀리-크랭크샤프트 PULLEY-CRANKSHAFT	01					●	
10	23128-83000	볼트-크랭크샤프트 풀리 BOLT-CRANKSHAFT PULLEY	06					●	
11	25254-84400	브라켓-오토텐셔너 BRKT-AUTO TENSIONER	01					●	
12	25255-84400	아이들러 IDLER	01					●	
13	11403-12401	볼트-플랜지 BOLT-FLANGE	03					●	
14	25257-84600	오토텐셔너 AUTO TENSIONER	01					●	
15	11964-10853	볼트 BOLT	01					●	
16	25253-84401	브라켓-아이들러 BRKT-IDLER	01					●	
17	25216-84400	그루브 아이들러 IDLER-GROOVED	01					●	
18	11403-10303	볼트-플랜지 BOLT-FLANGE	02					●	
19	11911-14301	볼트 BOLT	02					●	
20	25210-84401	V 벨트 V RIBBED BELT	01					8PK 2202	~2021-06-30 ~30-Jun-2021
	00900-FL181		01					8PK 2256	2021-07-01~ 01-Jul-2021~
21	17512-20000	가스켓 GASKET	01						2018-01-01~ 01-Jan-2018~
22	15715-20001	플러그 PLUG	01						2018-01-01~ 01-Jan-2018~
23	00900-6L2P1	PTO 풀리 (B형 3골 + C형 3골) PTO PULLEY (B3+C3)	01					OPT	
	00900-6L2P2	PTO 풀리 (C형 3골) PTO PULLEY (C3)	01					OPT	
24	74101-10406	헥사 볼트 HEXA BOLT	08					OPT	

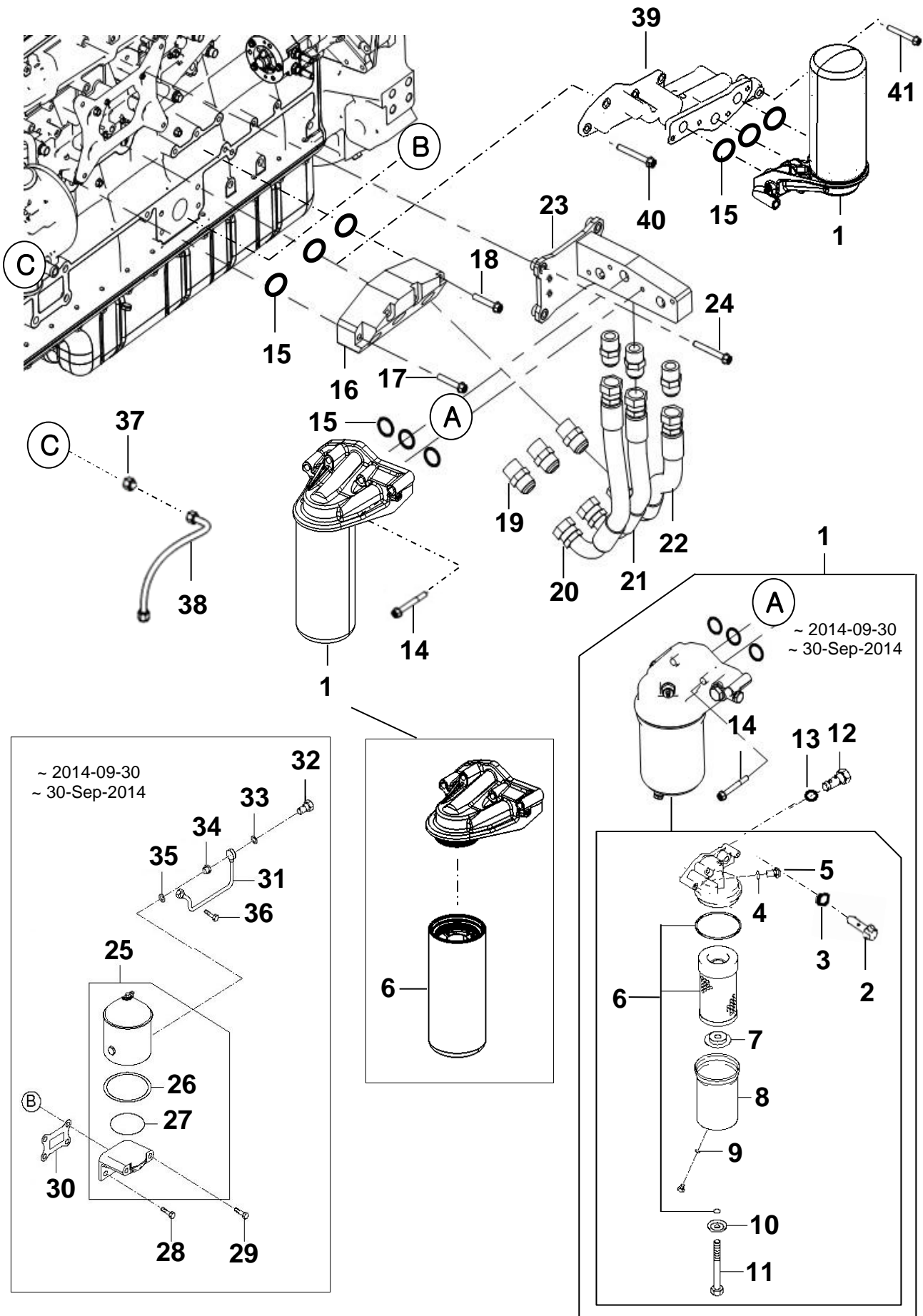
오일 필터(1) OIL FILTER(1)



오일 필터(1) OIL FILTER(1)

번호 NO.	부품 번호 PART NO.	부 품 명 DESCRIPTION	모델 및 수량 MODEL & QTY					알림 NOTICE	비고 REMARKS
			ALL	HD 500	MD 600	LD 700			
1	26300-84700	필터 어셈블리-엔진 오일 FILTER ASSY-ENGINE OIL	01						~ 2014-09-30 ~ 30-Sep-2014
	00300-6L170		01				●		2014-10-01~ 01-Oct-2014~
2	26454-84000	밸브-바이패스 VALVE-BY PASS	01						~ 2014-09-30 ~ 30-Sep-2014
3	26483-84700	오링 O-RING	01						~ 2014-09-30 ~ 30-Sep-2014
4	17512-20000	가스켓 GASKET	01						~ 2014-09-30 ~ 30-Sep-2014
5	26431-84000	스위치-오일필터 SWITCH-OIL FILTER	01						~ 2014-09-30 ~ 30-Sep-2014
6	26325-84700	엘리먼트 셋-킷 ELEMENT SET-KIT	01						~ 2014-09-30 ~ 30-Sep-2014
	05300-6L171		01						2014-10-01~ 01-Oct-2014~
7	26415-84700	리테이너 RETAINER	01						~ 2014-09-30 ~ 30-Sep-2014
8	26323-84400	케이스-오일필터 CASE-OIL FILTER	01						~ 2014-09-30 ~ 30-Sep-2014
9	17512-10000	가스켓 GASKET	02						~ 2014-09-30 ~ 30-Sep-2014
10	26315-72000	와셔-오일필터 WASHER-OIL FILTER	01						~ 2014-09-30 ~ 30-Sep-2014
11	26314-84000	볼트-오일필터 BOLT-OIL FILTER	01						~ 2014-09-30 ~ 30-Sep-2014
12	21512-23000	플러그 PLUG	01						~ 2014-09-30 ~ 30-Sep-2014
13	21513-23001	가스켓 GASKET	01						~ 2014-09-30 ~ 30-Sep-2014
14	10141-10751	볼트 BOLT	04				●		
15	26332-84001	오링 O-RING	06				●		
16	00900-6L110	아답터 엔진 오일 필터 ADAPTER ENGINE OIL FILTER	01						~ 2016-10-30 ~ 30-Oct-2016
17	43153-7H000	볼트 플랜지 BOLT-FLANGE	01						~ 2016-10-30 ~ 30-Oct-2016
18	43696-7H000	볼트 플랜지 BOLT-FLANGE	03						~ 2016-10-30 ~ 30-Oct-2016
19	00900-6L1J0	NIPPLE NIPPLE	06						~ 2016-10-30 ~ 30-Oct-2016
20	00900-6L130	호스_엔진 오일 블록 아웃렛 1 (395mm) HOSE_ENG. OIL BLOCK OUTLET 1 (395mm)	01						~ 2016-10-30 ~ 30-Oct-2016
21	00900-6L132	호스_엔진 오일 블록 인렛 (375mm) HOSE_ENG. OIL BLOCK INLET (375mm)	01						~ 2016-10-30 ~ 30-Oct-2016
22	00900-6L131	호스_엔진 오일 블록 아웃렛 2 (445mm) HOSE_ENG. OIL BLOCK OUTLET 2 (445mm)	01						~ 2016-10-30 ~ 30-Oct-2016
23	00900-6L111	브라켓_엔진 오일 필터 BRKT_ENGINE OIL FILTER	01						~ 2016-10-30 ~ 30-Oct-2016
24	70102-10951	볼트 플랜지 BOLT-FLANGE	04						~ 2016-10-30 ~ 30-Oct-2016
25	26340-84400	필터 어셈블리-바이패스 FILTER ASSY-BY PASS	01						~ 2014-09-30 ~ 30-Sep-2014
26	26321-84400	씰 키트 SEAL KIT	01						~ 2014-09-30 ~ 30-Sep-2014
27	26322-84400	인서트 페이퍼 INSERT PAPER	01						~ 2014-09-30 ~ 30-Sep-2014
28	11964-10351	볼트-플랜지 BOLT-FLANGE	02						~ 2014-09-30 ~ 30-Sep-2014

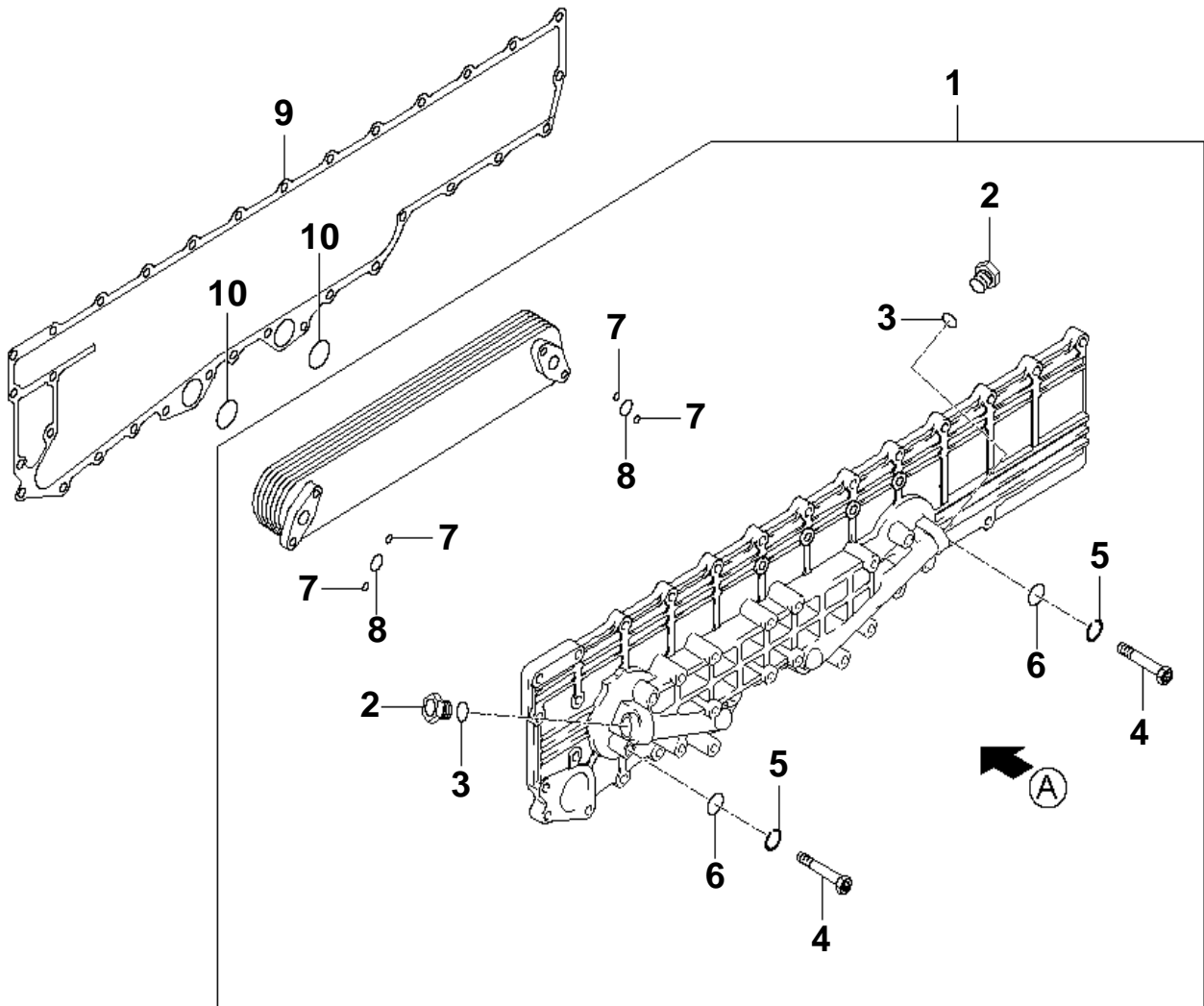
오일 필터(2) OIL FILTER(2)



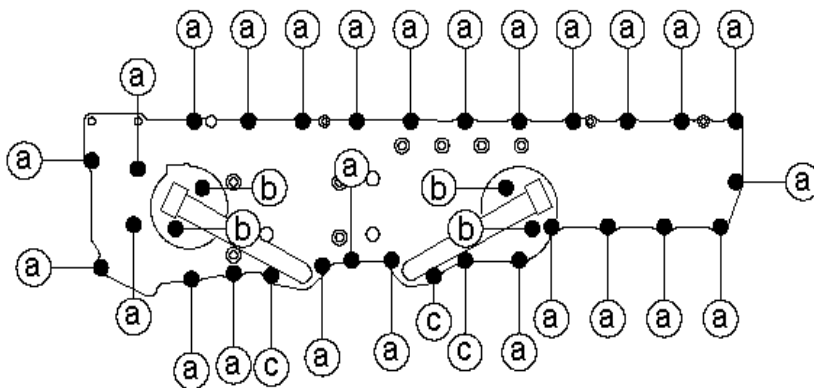
오일 필터(2)
OIL FILTER(2)

번호 NO.	부품 번호 PART NO.	부 품 명 DESCRIPTION	모델 및 수량 MODEL & QTY					알림 NOTICE	비고 REMARKS
			ALL	HD 500	MD 600	LD 700			
29	26345-84400	볼트-플랜지 BOLT-FLANGE	02						~ 2014-09-30 ~ 30-Sep-2014
30	26343-84400	오일 씰 OIL SEAL	01						~ 2014-09-30 ~ 30-Sep-2014
31	26335-84200	파이프-오일 파이패스 PIPE-OIL BY PASS	01						~ 2014-09-30 ~ 30-Sep-2014
32	26344-84400	아이 볼트 EYE-BOLT	02						~ 2014-09-30 ~ 30-Sep-2014
33	26347-84400	가스켓 GASKET	02						~ 2014-09-30 ~ 30-Sep-2014
34	26346-84400	어댑터 ADAPTER	01						~ 2014-09-30 ~ 30-Sep-2014
35	17512-16000	가스켓 GASKET	01						~ 2014-09-30 ~ 30-Sep-2014
36	11403-10120	볼트-플랜지 BOLT-FLANGE	01						~ 2014-09-30 ~ 30-Sep-2014
37	94458-84800	조인트-오일호스 JOINT-OIL HOSE	01						~2022-04-28 ~28-Apr-2022
38	94774-7M000	호스-플렉시블 HOSE-FLEXIBLE	01						~2022-04-28 ~28-Apr-2022
39	00320-6L141	오일필터 파이프 PIPE-OIL FILTER	01					●	
40	70102-10301	볼트-플랜지 BOLT-FLANGE	04					●	
41	25235-84100	볼트-플랜지 BOLT-FLANGE	01					●	

엔진 오일 쿨러 ENGINE OIL COOLER



VIEW (A)

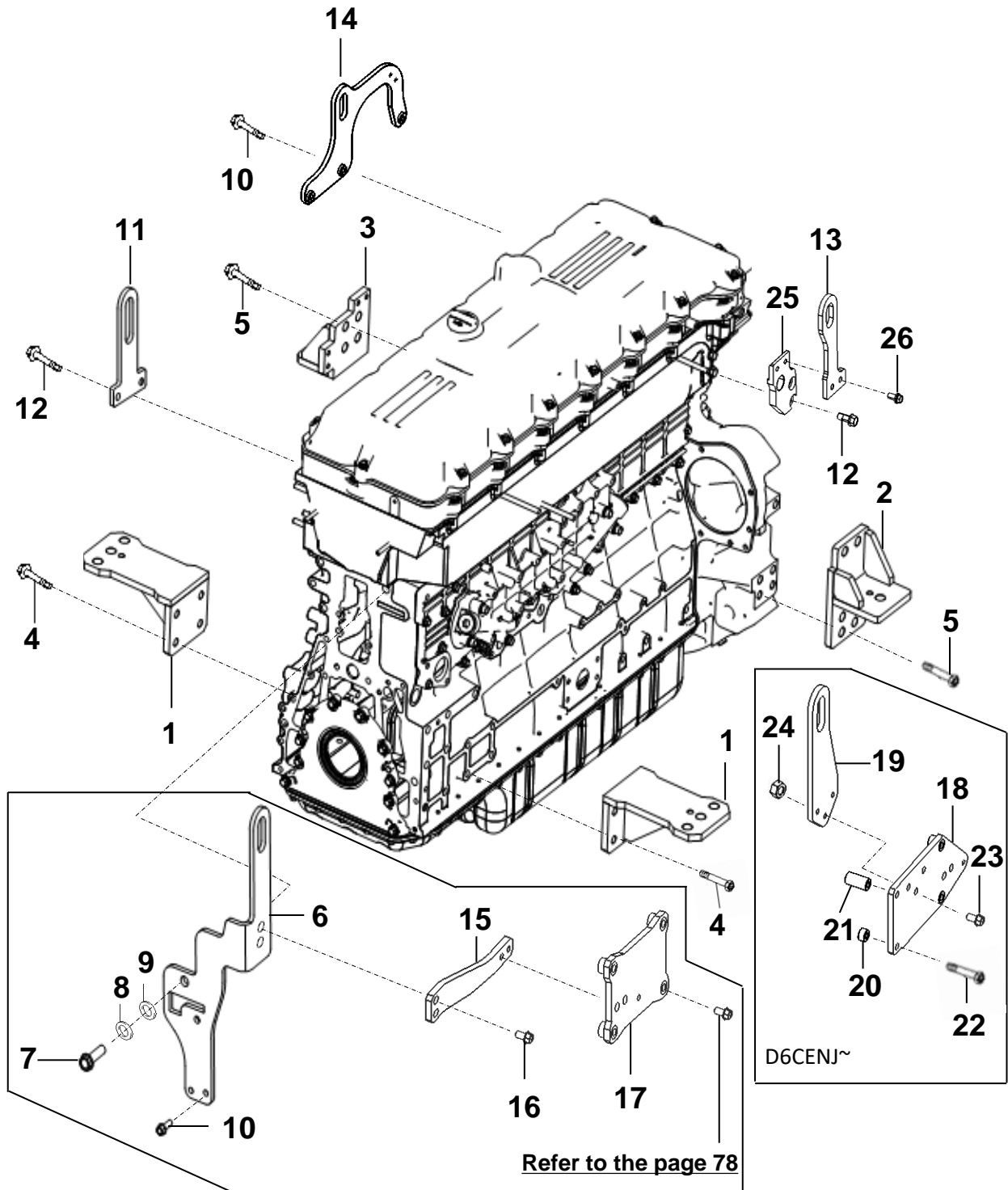


SYMBOL	P/No.
(a)	11
(b)	4
(c)	12

엔진 오일 쿨러 ENGINE OIL COOLER

번호 NO.	부품 번호 PART NO.	부 품 명 DESCRIPTION	모델 및 수량 MODEL & QTY					알림 NOTICE	비고 REMARKS
			ALL	HD 500	MD 600	LD 700			
1	26410-84800	쿨러 어셈블리-엔진 오일 COOLER ASSY-ENGINE OIL	01					●	
2	26488-84000	플러그 PLUG	02						
3	26484-84000	오링 O-RING	02						
4	26457-84000	볼트-픽싱 BOLT-FIXING	04						
5	13602-10001	와셔-스프링 WASHER-SPRING	04						
6	13510-10001	와셔-플레인 WASHER-PLAIN	04						
7	26482-72000	오링 O-RING	04						
8	26483-83000	오링 O-RING	02						
9	26476-84000	가스켓-오일쿨러 GASKET-OIL COOLER	01					●	
10	26419-83000	오링 O-RING	02					●	
11	43614-76000	볼트 BOLT	26					●	
12	11964-10701	볼트 BOLT	03					●	

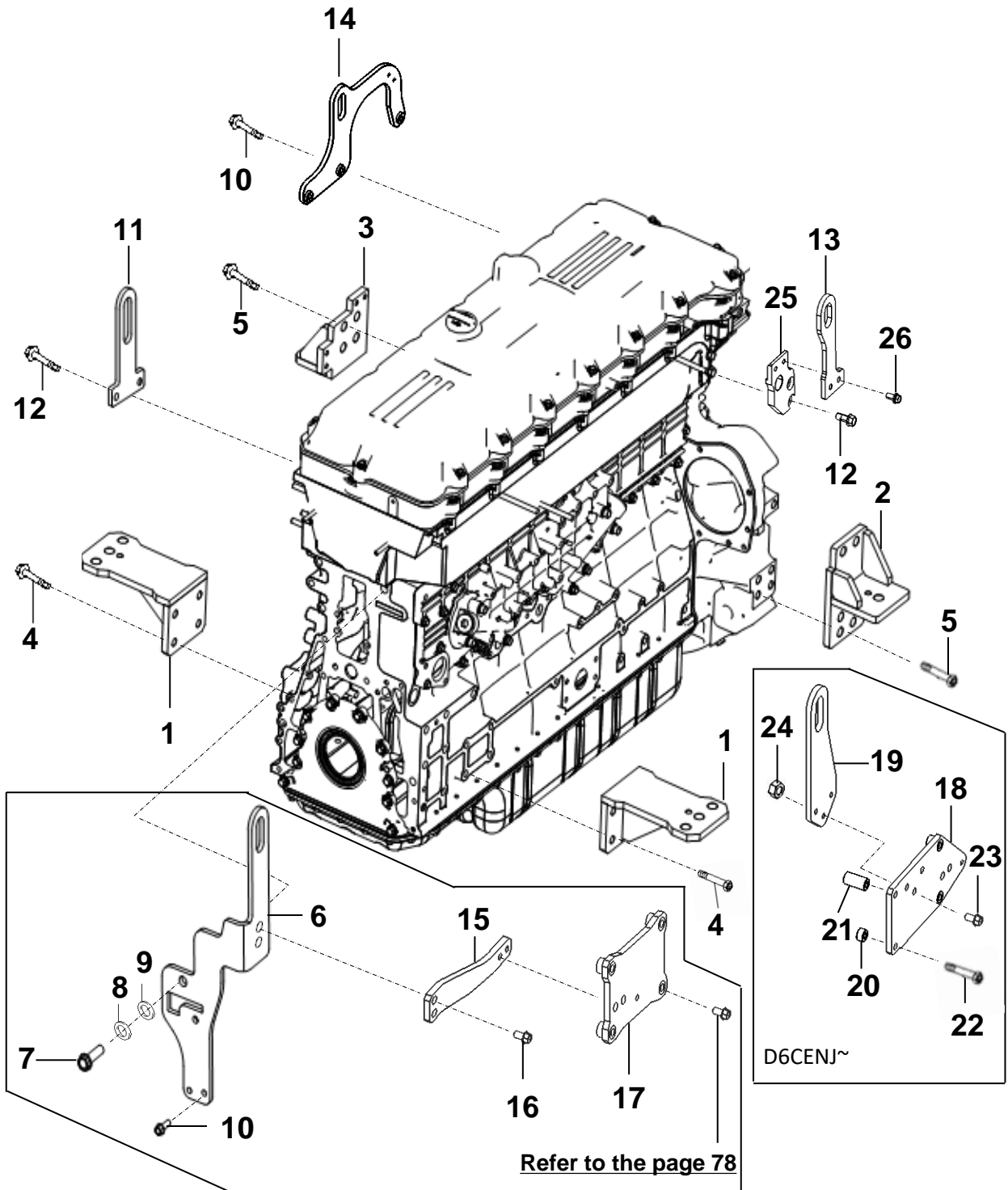
엔진 마운트(1) ENGINE MOUNT(1)



엔진 마운트(1) ENGINE MOUNT(1)

번호 NO.	부품 번호 PART NO.	부 품 명 DESCRIPTION	모델 및 수량 MODEL & QTY					알림 NOTICE	비고 REMARKS
			ALL	HD	MD	LD			
				500	600	700			
1	00940-6L150	엔진 서포트 브라켓- 프론트 ENG SUPT BRKT-FRT		02	02				
	00940-FL150			02	02				
	00940-FL150					02			
2	00940-6L151	엔진 서포트 브라켓- 리어, 좌측 ENG SUPT BRKT-RR, LH		01	01				
	00940-FL151			01	01				
	00940-FL151					01			
3	00940-6L152	엔진 서포트 브라켓- 리어, 우측 ENG SUPT BRKT-RR, RH		01	01				
	00940-FL152			01	01				
	00940-FL152					01			
4	21622-84460	볼트 BOLT	08						
5	21825-7C000	볼트 BOLT	10					~ 2013-08-01 ~ 01-Aug-2013	
			08					2013-08-01~ 01-Aug-2013 ~	
6	00940-6L155	엔진 행거-프론트, 좌측 ENGINE HANGER-FRT,LH	01				●	-D6CEMJ	
7	74042-18401	볼트 BOLT	01				●	-D6CEMJ	
8	51000-18461	와셔-스프링 WASHER-SPRING	01				●	-D6CEMJ	
9	50000-18301	와셔-플레인 WASHER-PLAIN	01				●	-D6CEMJ	
10	70102-10301	볼트 BOLT	04				●	-D6CEMJ	
			02				●	D6CENJ-	
11	22180-84800	엔진 행거-프론트, 우측 ENGINE HANGER-FRT,RH	01				●		
12	11962-12301	볼트 BOLT	04				●		
13	00940-6L15C	엔진 행거_좌측, 리어, 상부 ENGINE HANGER_LH,RR,UPR	01				●		
14	00940-6L158	엔진 행거-리어, 우측 ENGINE HANGER-RR,RH		01	01	01	●		
	00940-6L258			01	01		●	44E4 모델 44E4 MODEL	
15	00940-6L157	엔진 행거 서포트 좌측,프론트 ENGINE HANGER SUPT_LH,FRT	01				●	-D6CEMJ	
16	11406-12303	볼트-플랜지 BOLT-FLANGE	04				●	-D6CEMJ	
17	00900-6L112	브라켓-엔진 오일 필터 BRKT-ENGINE OIL FILTER	01				●	-D6CEMJ	
18	00940-6L15A	브라켓_엔진 행거_프론트, 좌측 BRKT_ENG HANGER_FRT,LH	01				●	D6CENJ-	
19	00940-6L154	엔진 행거_프론트, 좌측 ENGINE HANGER_FRT,LH	01				●	D6CENJ-	
20	00940-6L1B4	칼라_엔진 행거_프론트, 좌측 COLLAR_ENGINE HANGER_FRT,LH	01				●	D6CENJ-	
21	00940-6L1B5	칼라_엔진 행거_프론트, 좌측 COLLAR_ENGINE HANGER_FRT,LH	01				●	D6CENJ-	

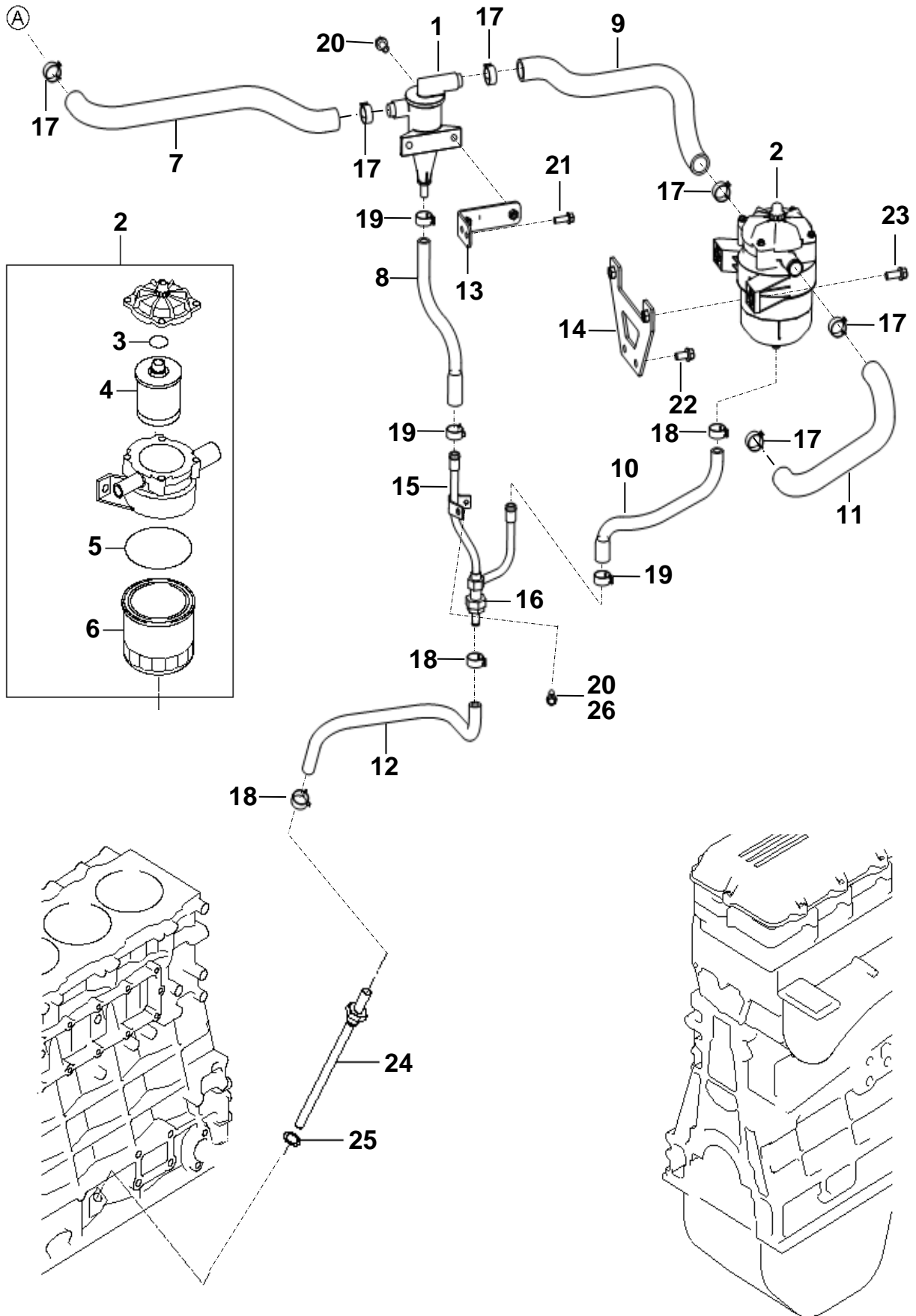
엔진 마운트(2) ENGINE MOUNT(2)



**엔진 마운트(2)
ENGINE MOUNT(2)**

번호 NO.	부품 번호 PART NO.	부 품 명 DESCRIPTION	모델 및 수량 MODEL & QTY					알림 NOTICE	비고 REMARKS
			ALL	HD	MD	LD			
				500	600	700			
22	74122-10006A	헥사 볼트 HEX BOLT	04						D6CENJ~
23	74102-10306	볼트-플랜지 BOLT-FLANGE	03						D6CENJ~
24	61002-10006	너트 NUT	03						D6CENJ~
25	00940-6L15B	서포트 브라켓-엔진 행거, 좌측 리어 SUPT BRKT-ENGINE HANGER_LH,RR	01						
26	70102-10201	볼트-플랜지 BOLT-FLANGE	02						

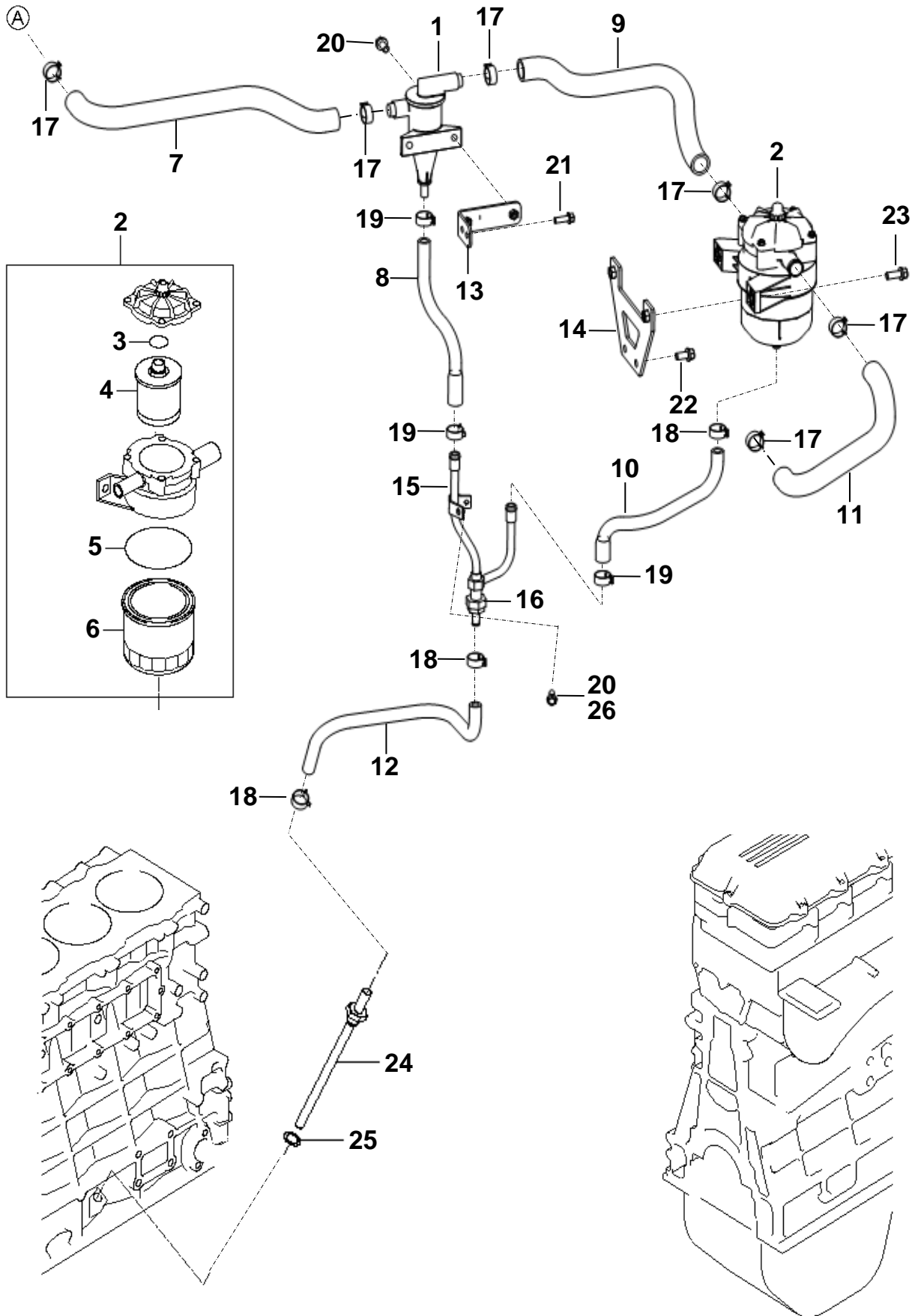
오일 벤틸레이션(1) OIL VENTILATION(1)



오일 벤틸레이션(1) OIL VENTILATION(1)

번호 NO.	부품 번호 PART NO.	부 품 명 DESCRIPTION	모델 및 수량 MODEL & QTY					알림 NOTICE	비고 REMARKS
			ALL	HD 500	MD 600	LD 700			
1	26770-84800	오일 세퍼레이터 OIL SEPARATOR	01						
2	26741-84800	CCV 필터 CCV FILTER	01						
3	26725-84800	오링, 상부 O-RING, UPPER	01						
4	26724-84800	엘리먼트 ELEMENT	01						
5	26726-84800	오링, 하부 O-RING, LOWER	01						
6	26723-84800	하우징 HOUSING	01						
7	00500-6L130	호스-오일 세퍼레이터 인렛 HOSE-OIL SEPARATOR INLET		01	01				
	00500-FL130					01			
8	00500-6L131	호스-오일 세퍼레이터 아웃렛 HOSE-OIL SEPARATOR OUTLET	01						
9	00500-6L132	호스-오일 CCV 필터 인렛 HOSE-OIL CCV FILTER INLET	01						
10	00500-6L133	호스-오일 CCV 필터 아웃렛 HOSE-OIL CCV FILTER OUTLET	01						
11	00500-6L134	호스-오일 에어필터 커넥터 인렛 HOSE-OIL AIRFILTER CONNECTOR INLET	01						
12	00500-6L135	호스-오일 엔진 인렛 HOSE-OIL ENGINE INLET		01	01			~2015-03-31 ~31-Mar-2015	
	00500-6L137			01	01			2015-04-01~ 01-Apr-2015 ~	
	00500-6L135					01			
13	00500-6L150	브라켓-오일 세퍼레이터 BRKT-OIL SEPARATOR	01						
14	00500-6L151	브라켓-CCV 필터 BRKT-CCV FILTER	01						
15	26743-82400	오일 리턴 파이프 OIL RETURN PIPE		01	01			~2015-03-31 ~31-Mar-2015	
	00500-6L147			01	01			2015-04-01~ 01-Apr-2015 ~	
	00500-FL144					01			
16	26760-84800	밸브-체크 VALVE-CHECK	01						
17	14720-30006B	클립 CLIP	06						
18	57587-34900	클립 CLIP	03						
19	14720-22006B	클립 CLIP	03						
20	11403-06146K	볼트-플랜지 BOLT-FLANGE		03	03				
	11403-06146K	볼트-플랜지 BOLT-FLANGE				02			
21	11403-08126K	볼트-플랜지 BOLT-FLANGE	02						
22	11404-10166K	볼트-플랜지 BOLT-FLANGE	02						
23	11404-10256K	볼트-플랜지 BOLT-FLANGE	02						
24	26749-82001	오일 리턴 파이프 OIL RETURN PIPE	01						

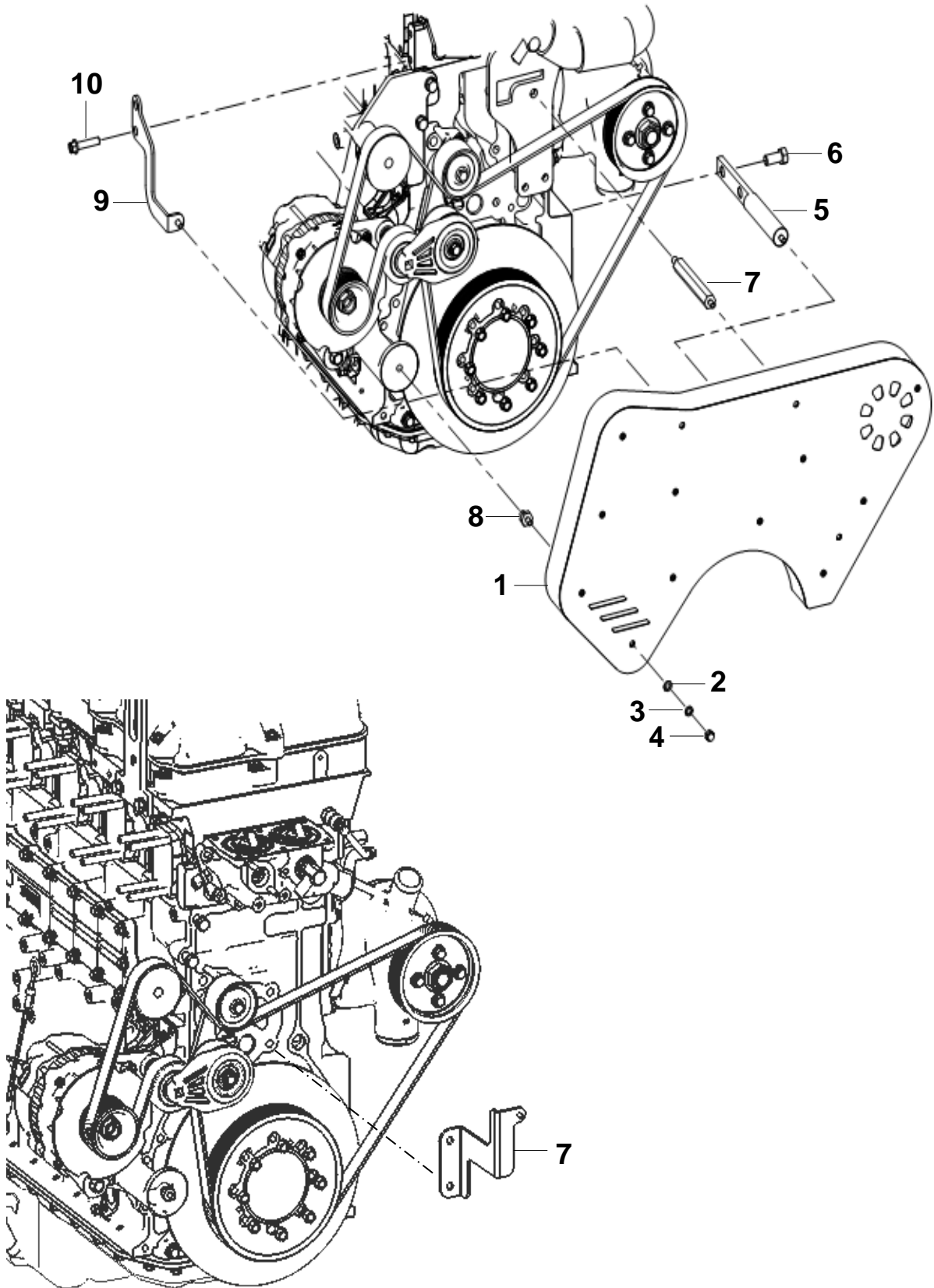
오일 벤틸레이션(2) OIL VENTILATION(2)



오일 벤틸레이션(2) OIL VENTILATION(2)

번호 NO.	부품 번호 PART NO.	부 품 명 DESCRIPTION	모델 및 수량						알림 NOTICE	비고 REMARKS
			MODEL & QTY							
			ALL	HD 500	MD 600	LD 700				
25	17512-18000	가스켓 GASKET	01							
26	11403-08126K				01					

벨트 커버 BELT COVER

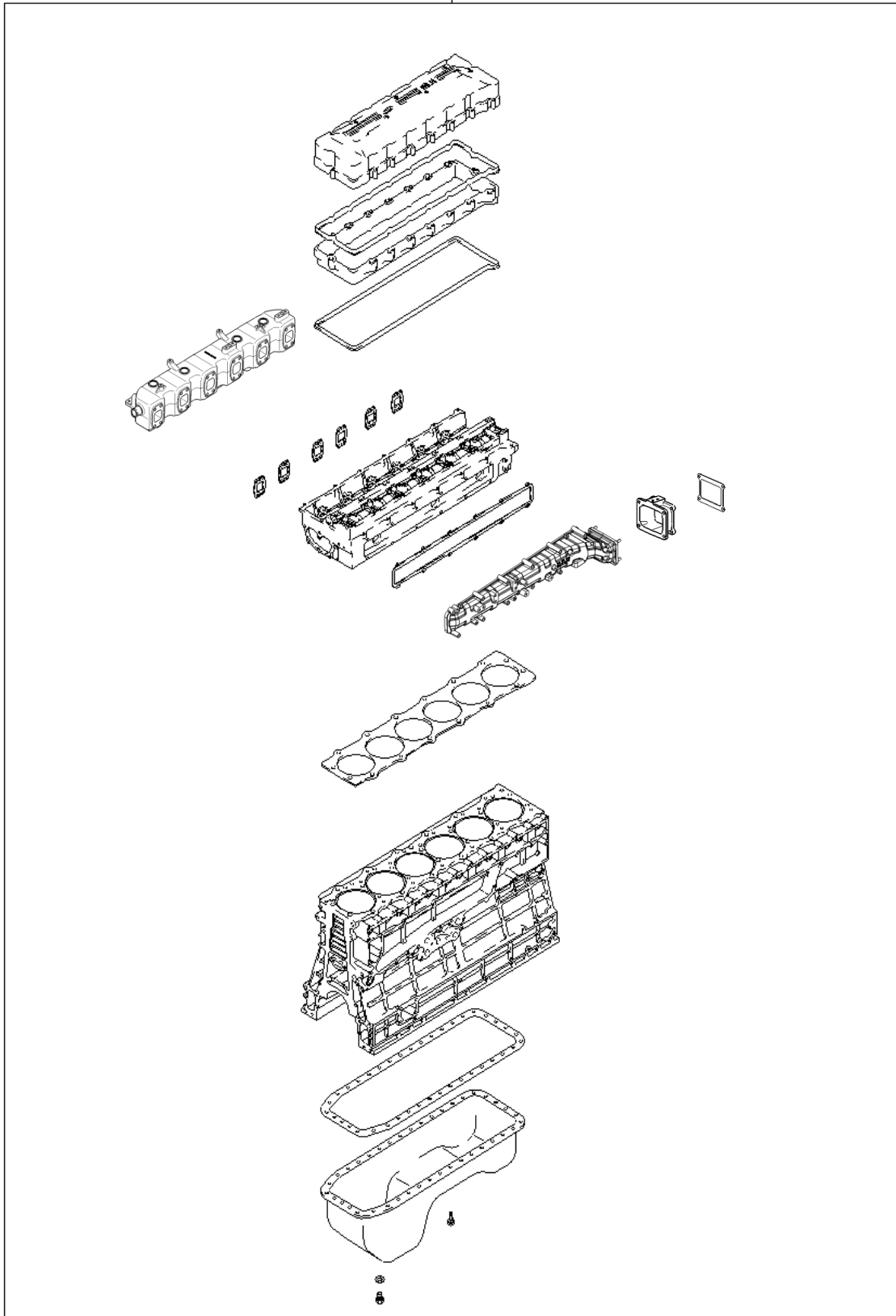


벨트 커버 BELT COVER

번호 NO.	부품 번호 PART NO.	부 품 명 DESCRIPTION	모델 및 수량 MODEL & QTY					알림 NOTICE	비고 REMARKS
			ALL	HD 500	MD 600	LD 700			
1	00900-6L150	벨트 커버 BELT COVER	01					OPT	
2	50000-08103	평와셔 WASHER-PLAIN	04					OPT	
3	51000-08203	스프링와셔 WASHER-SPRING	04					OPT	
4	63002-08003	캡 너트 NUT-CAP	04					OPT	
5	00900-6L1B0	벨트커버 서포트-좌측,하단 SUPPORT-BELT COVER_LH,LWR	01					OPT	
6	21622-84460	볼트 BOLT	02					OPT	
7	00900-6L1B1	벨트커버 서포트-좌측,상단 SUPPORT-BELT COVER_LH,UPR	01					OPT	-D6CEMJ
	00900-6L152		01					OPT	D6CENJ-
8	00900-6L1B2	벨트커버 서포트-우측 SUPPORT-BELT COVER_RH	01					OPT	
9	00900-6L151	벨트커버 브라켓 BRKT-BELT COVER	01					OPT	
10	11405-12301	볼트-플랜지 BOLT-FLANGE	02					OPT	

엔진 가스켓 키트 ENGINE GASKET KIT

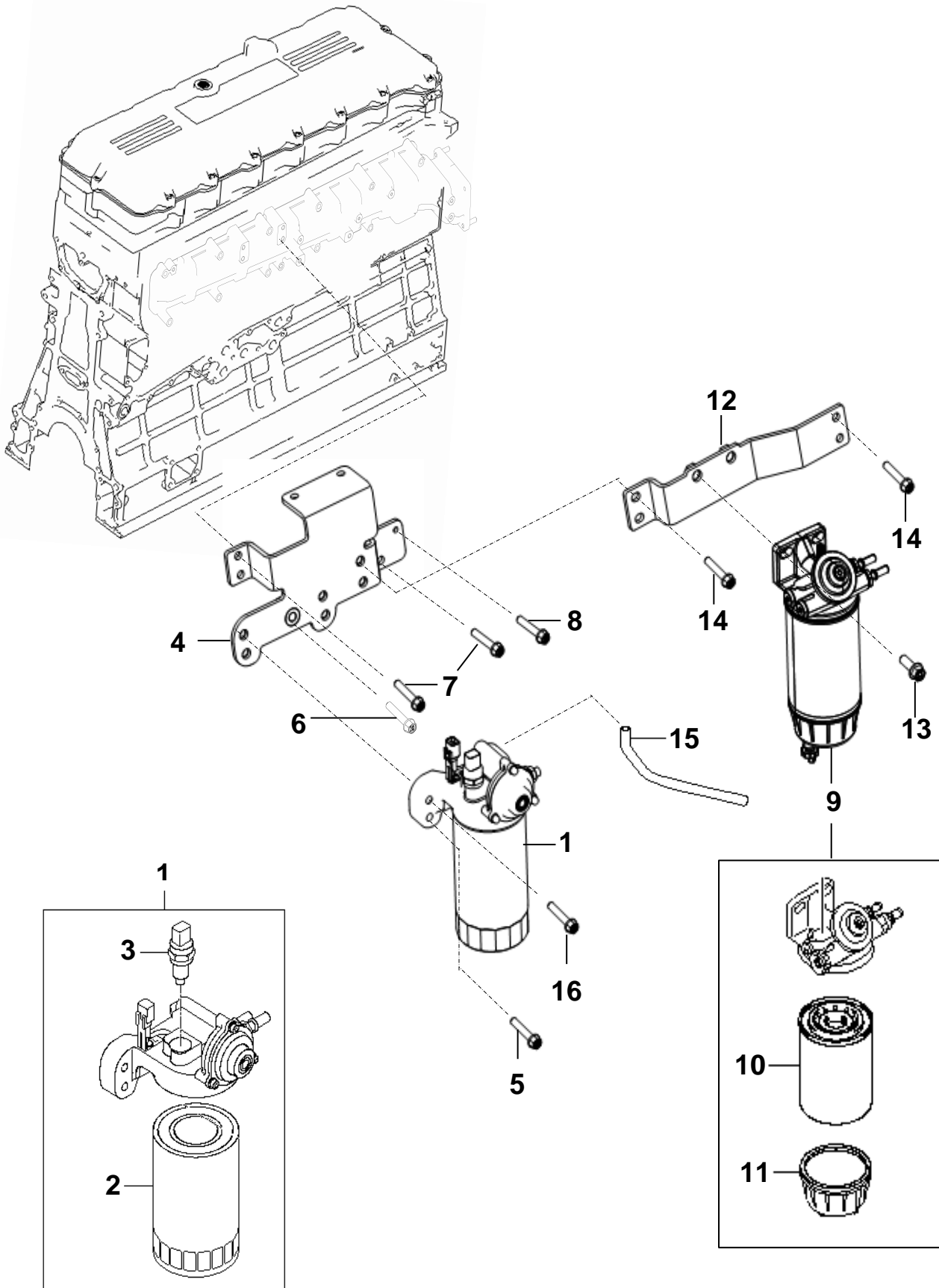
1



엔진 가스켓 키트 ENGINE GASKET KIT

번호 NO.	부품 번호 PART NO.	부 품 명 DESCRIPTION	모델 및 수량 MODEL & QTY					알림 NOTICE	비고 REMARKS
			ALL	HD 500	MD 600	LD 700			
1	20910-84C00	가스켓 키트 - 엔진 오버홀 GASKET KIT-ENGINE OVERHAUL	01						2~14 포함 INC. 2~14
2	17512-10000	가스켓 GASKET	01						
3	17512-14000	가스켓 GASKET	02						
4	17512-27000	가스켓 GASKET	01						
5	21541-84001	가스켓-오일팬 GASKET-OIL PAN	01						
6	26817-82000	가스켓 GASKET	02						
7	22311-84800	가스켓-실린더 헤드 GASKET-CYLINDER HEAD	01						
8	26258-84001	가스켓-오일 파이프 아웃렛 GASKET-OIL PIPE OUTLET	01						
9	26259-72070	가스켓-오일 스트레이너 GASKET-OIL STRAINER	01						
10	26419-83000	오링 O-RING	02						
11	26476-84000	가스켓-오일쿨러 GASKET-OIL COOLER	01						
12	28334-84400	가스켓-인매니 GASKET-INTAKE MANIFOLD	01						
13	28548-84000	가스켓-익스매니 GASKET-EXHAUST MANIFOLD	06						
14	36716-84800	가스켓-히터 GASKET-HEATER	01						

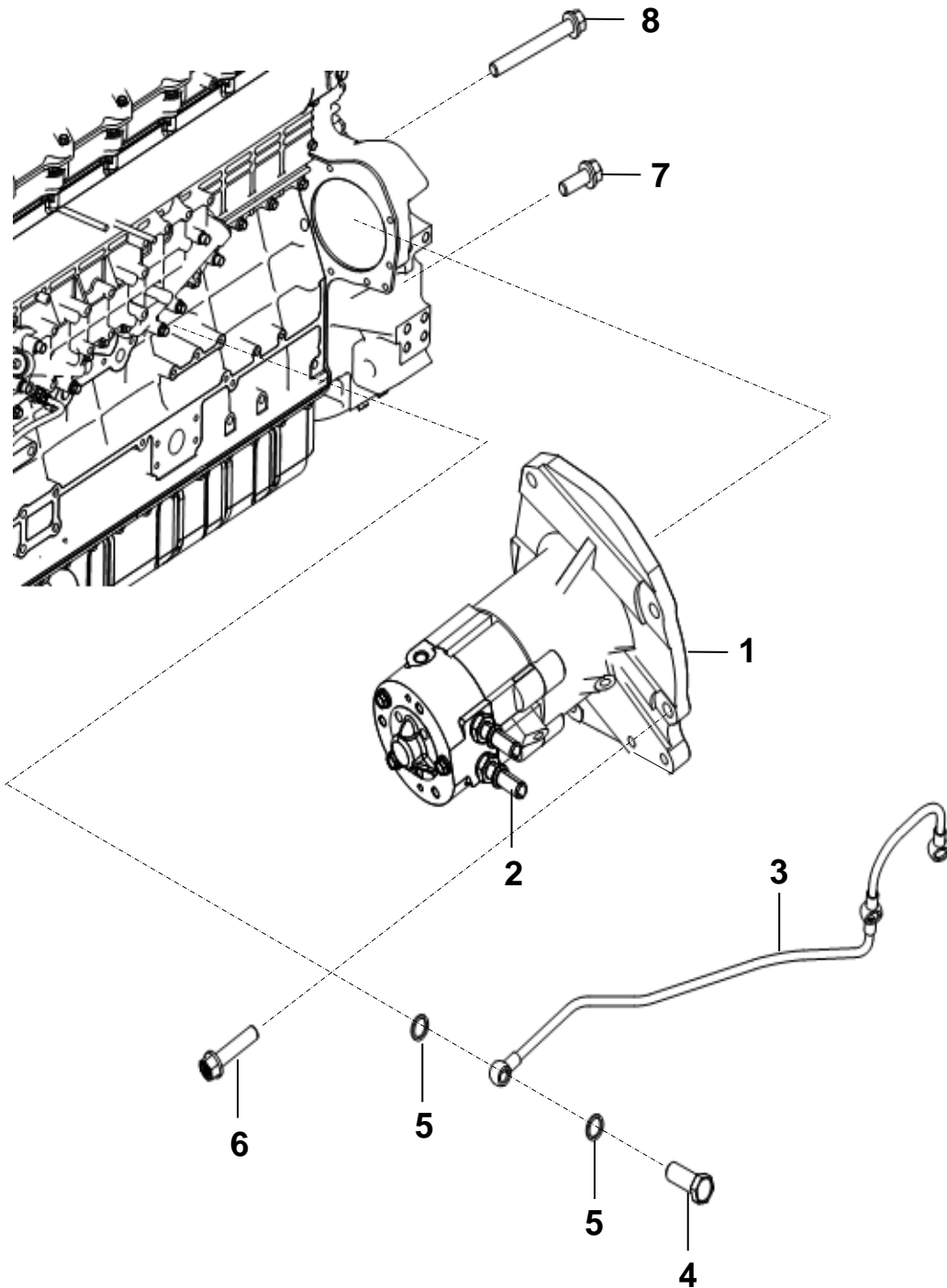
연료 필터 FUEL FILTER



연료 필터 FUEL FILTER

번호 NO.	부품 번호 PART NO.	부 품 명 DESCRIPTION	모델 및 수량 MODEL & QTY					알림 NOTICE	비고 REMARKS
			ALL	HD 500	MD 600	LD 700			
1	31940-82000	필터 어셈블리-연료 FILTER ASSY-FUEL	01					●	
2	05360-6L171	필터 카트리지가-연료 FILTER CARTRIDGE-FUEL	01						
3	39350-84000	온도센서-연료 SENSOR-FUEL TEMP.	01						
4	00360-6L150	브라켓-연료필터 BRKT-FUEL FILTER	01						~2016-10-24 ~24-Oct-2016
	00360-6L154		01						2016-10-25~ 25-Oct-2016~
5	11404-10456K	볼트-플랜지 BOLT-FLANGE	04						~2016-10-24 ~24-Oct-2016
			03						2016-10-25~ 25-Oct-2016~
6	43153-5E000	볼트-플랜지 BOLT-FLANGE	01						
7	70102-10201	볼트-플랜지 BOLT-FLANGE	03						~2016-10-24 ~24-Oct-2016
			02						2016-10-25~ 25-Oct-2016~
8	11403-06146K	볼트-플랜지 BOLT-FLANGE	01						
9	31920-7L002	세퍼레이터 어셈블리-워터 SEPARATOR ASSY-WATER	01						
10	31945-7L002	엘리먼트-워터 세퍼레이터 ELEMENT-WATER SEPARATOR	01						
11	31943-87000	보울-워터 세퍼레이터 BOWL-WATER SEPARATOR	01						
12	00360-6L152	브라켓-워터 세퍼레이터 BRKT-WATER SEPARATOR	01						
13	11405-12301	볼트-플랜지 BOLT-FLANGE	02						
14	11404-10206K	볼트-플랜지 BOLT-FLANGE	04						
15	39472-84600	호스-진공 HOSE-VACUUM	01						
16	11404-10856K	볼트-플랜지 BOLT-FLANGE	01						2016-10-25~ 25-Oct-2016~

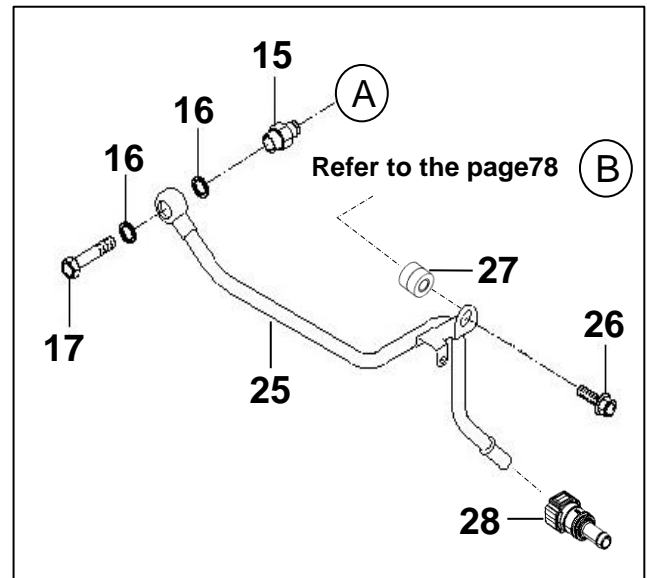
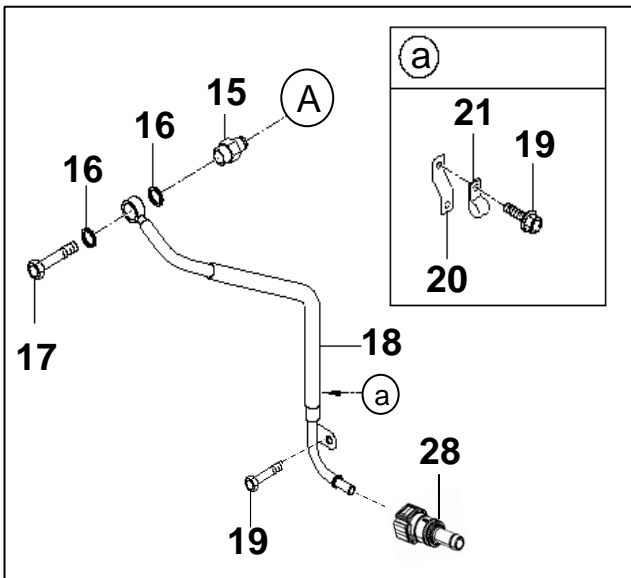
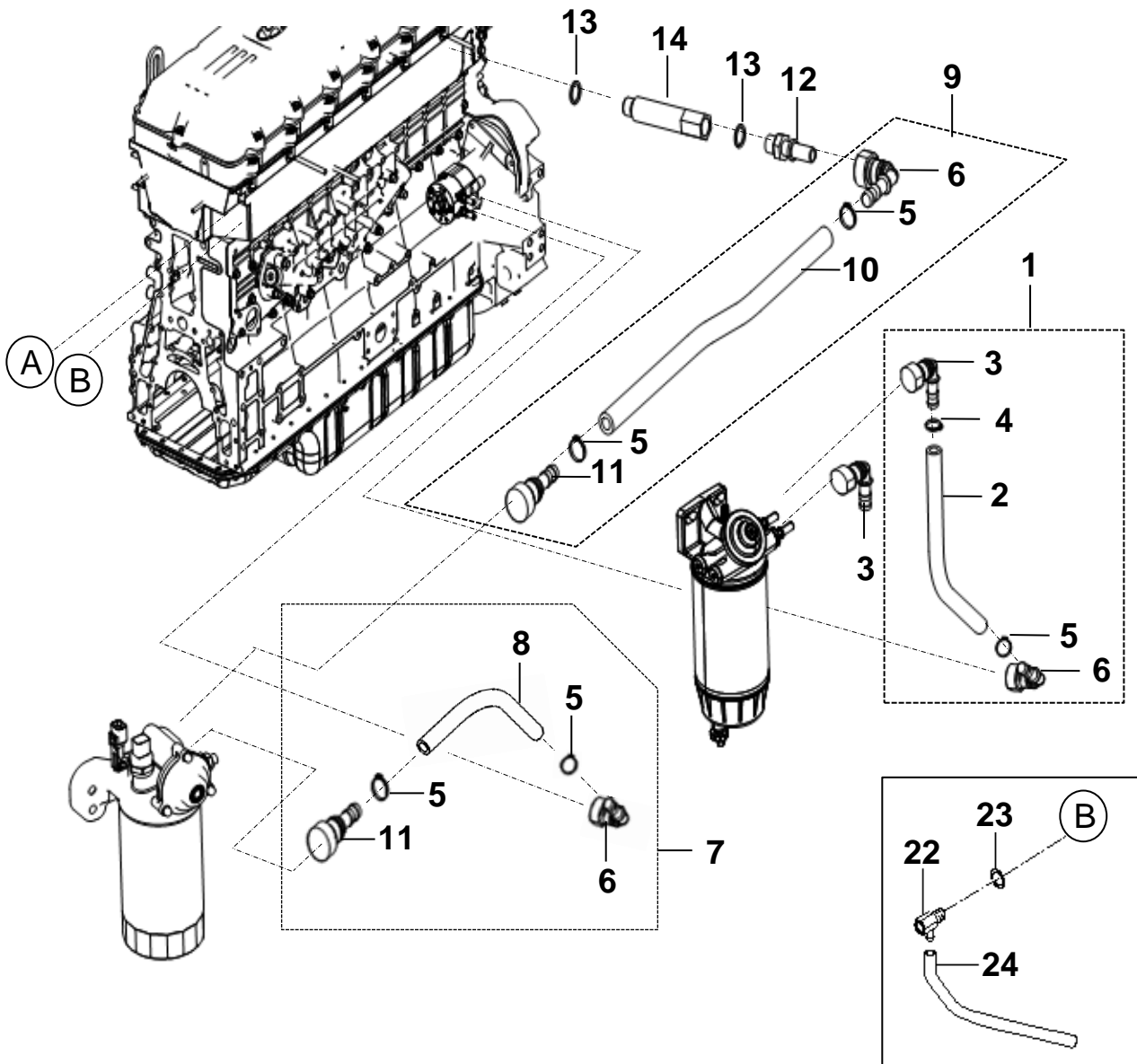
연료 펌프
FUEL PUMP



**연료 펌프
FUEL PUMP**

번호 NO.	부품 번호 PART NO.	부 품 명 DESCRIPTION	모델 및 수량 MODEL & QTY					알림 NOTICE	비고 REMARKS
			ALL	HD	MD	LD			
				500	600	700			
1	38100-84M10	연료펌프 드라이브 어셈블리 TOTAL ASSY-FUEL PUMP DRIVE	01					●	
2	31330-82000	파이프 PIPE	02					●	
3	26839-84M00	연료 인렛 파이프 PIPE-FUEL INLET	01					●	
4	26865-83001	볼트-아이 BOLT-EYE	03					●	
5	17512-10000	가스켓 GASKET	06					●	
6	11961-10401	볼트 BOLT	03					●	
7	11961-10251	볼트 BOLT	01					●	
8	11964-10001A	볼트 BOLT	02					●	

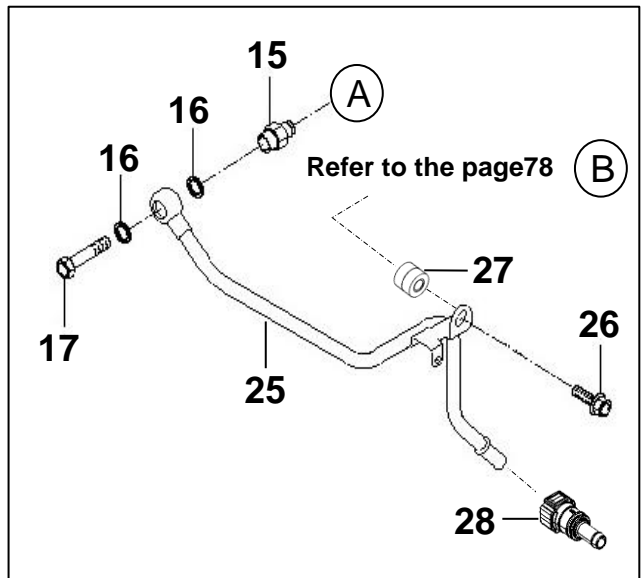
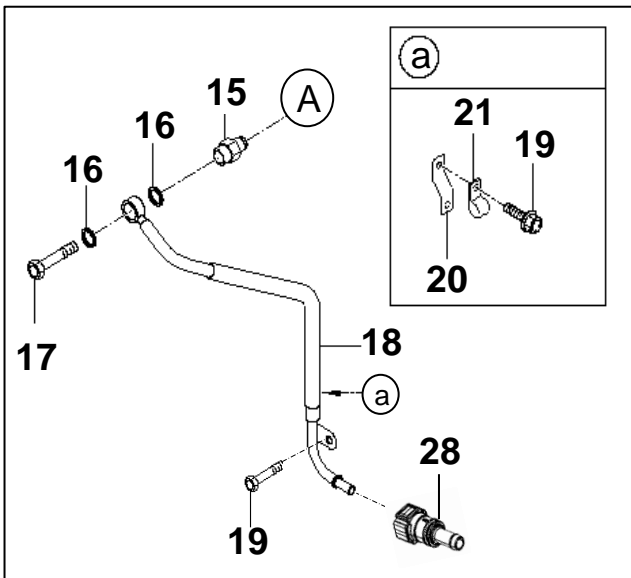
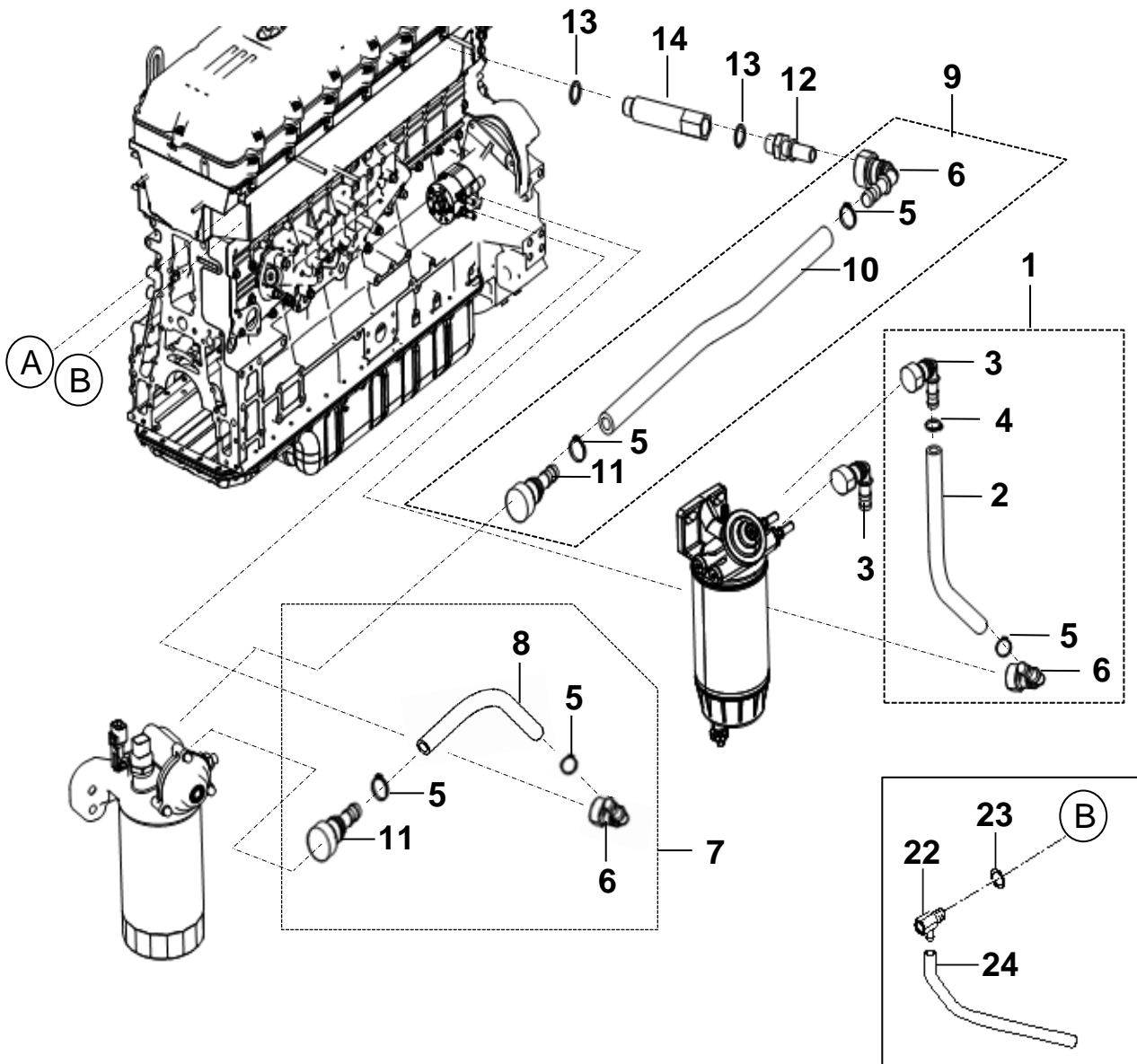
연료 라인(1)
FUEL LINE(1)



연료 라인(1) FUEL LINE(1)

번호 NO.	부품 번호 PART NO.	부 품 명 DESCRIPTION	모델 및 수량 MODEL & QTY					알림 NOTICE	비고 REMARKS
			ALL	HD 500	MD 600	LD 700			
1	00360-6L030	호스 어셈블리-워터 세퍼레이터 아웃렛 HOSE ASSY-WATER SEPARATOR OUTLET	01						
2	00360-6L130	호스-워터세퍼레이터 아웃렛 HOSE-WATER SEPARATOR OUTLET	01						
3	201-837-000	퀵 커넥터 Q/CONNECTOR	03						
4	90E07-01924	이어 클램프 EAR CLAMP	01						
5	90E07-02104	이어 클램프 EAR CLAMP	05						
6	223-825-000	퀵 커넥터 Q/CONNECTOR	03						
7	00360-6L031	호스 어셈블리-연료 필터 인렛 HOSE ASSY-FUEL FILTER INLET	01					~2016-10-24 ~24-Oct-2016	
	00360-6L033		01					2016-10-25~ 25-Oct-2016~	
8	00360-6L131	호스-연료필터 인렛 HOSE-FUEL FILTER INLET	01					~2016-10-24 ~24-Oct-2016	
	00360-6L133		01					2016-10-25~ 25-Oct-2016~	
9	00360-6L032	호스 어셈블리-연료 필터 아웃렛 HOSE ASSY-FUEL FILTER OUTLET	01					~2016-10-24 ~24-Oct-2016	
	00360-6L034		01					2016-10-25~ 25-Oct-2016~	
10	00360-6L132	호스-연료필터 아웃렛 HOSE-FUEL FILTER OUTLET	01					~2016-10-24 ~24-Oct-2016	
	00360-6L134		01					2016-10-25~ 25-Oct-2016~	
11	223-826-000	퀵 커넥터 Q/CONNECTOR	02						
12	31330-82000	파이프 PIPE	01				●		
13	DHF15-00020	가스켓 GASKET	02				●		
14	00360-6L1B0	어댑터-연료 공급 ADAPTER-FUEL FEED	01				●		
15	31320-82000	밸브-오버플로우 VALVE-OVER FLOW	01				●		
16	17512-14000	가스켓 GASKET	02				●		
17	31942-72000	볼트-아이 BOLT-EYE	01				●		
18	31303-84700	호스-연료리턴 HOSE-FUEL RETURN	01				●	~2013-10-09 ~09-Oct-2013	
19	11403-06101	볼트-플랜지 BOLT-FLANGE	02				●	~2013-10-09 ~09-Oct-2013	
20	31311-84001	스테이 STAY	01				●	~2013-10-09 ~09-Oct-2013	
21	14893-15179	클립 CLIP	01				●	~2013-10-09 ~09-Oct-2013	
22	31943-72000	코크-에어벤트 COCK-AIR VENT	01				●		
23	17512-16000	가스켓 GASKET	01				●		
24	39472-84600	호스-진공 HOSE-VACUUM	01				●		
25	31303-84200	호스-연료리턴 HOSE-FUEL RETURN	01				●	2013-10-10~ 10-Oct-2013~	
26	70102-10951	볼트 플랜지 BOLT-FLANGE	01				●	2013-10-10~ 10-Oct-2013~	

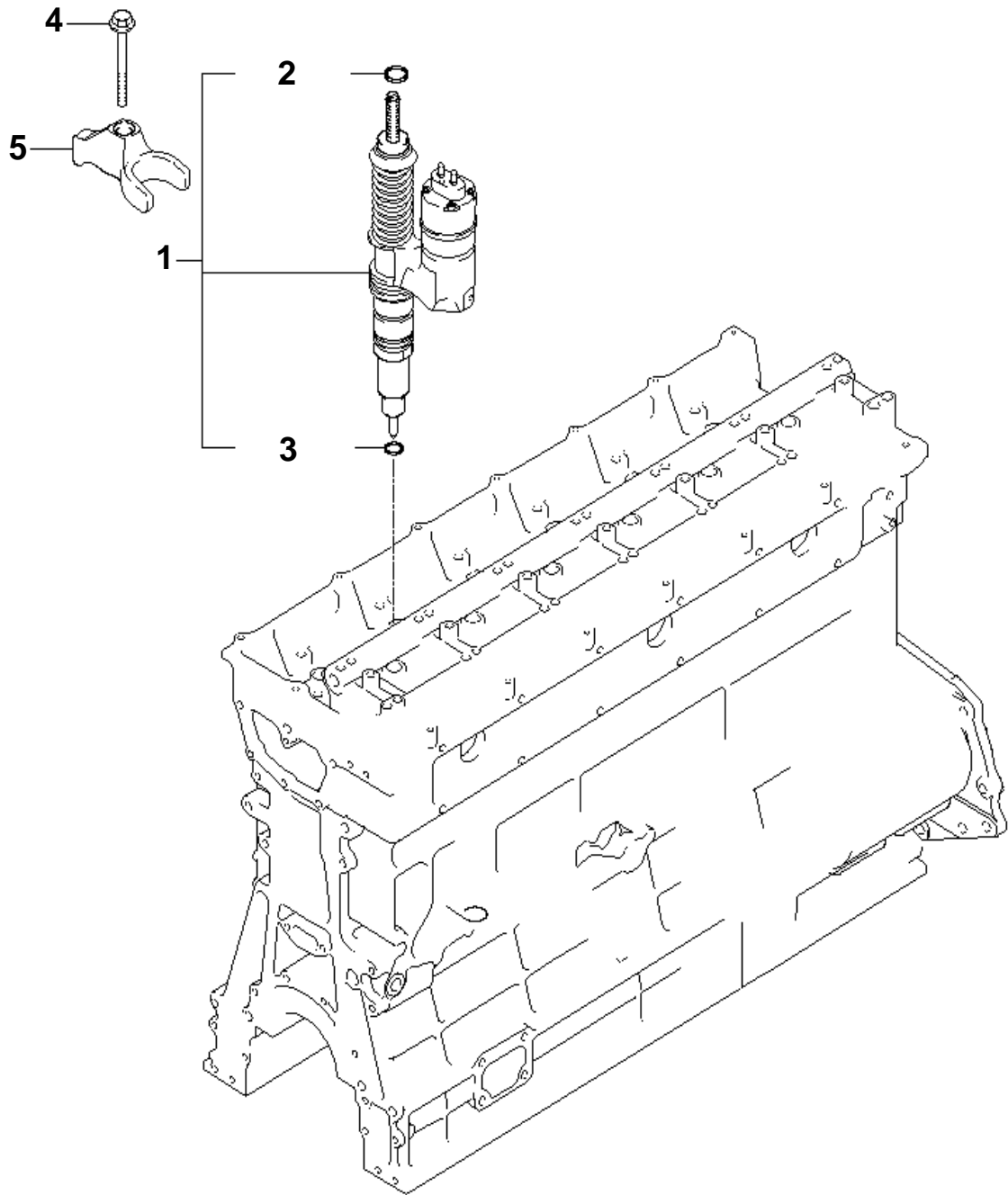
연료 라인(2) FUEL LINE(2)



연료 라인(2)
FUEL LINE(2)

번호 NO.	부품 번호 PART NO.	부 품 명 DESCRIPTION	모델 및 수량 MODEL & QTY					알림 NOTICE	비고 REMARKS
			ALL	HD 500	MD 600	LD 700			
27	00360-6L1B1	부상 BUSHING	01					●	2013-10-10~ ~2022-1-31
28	214210-0C00	퀵 커넥터, 스트레이트 QUICK CONNECTOR_STRAIGHT	01						

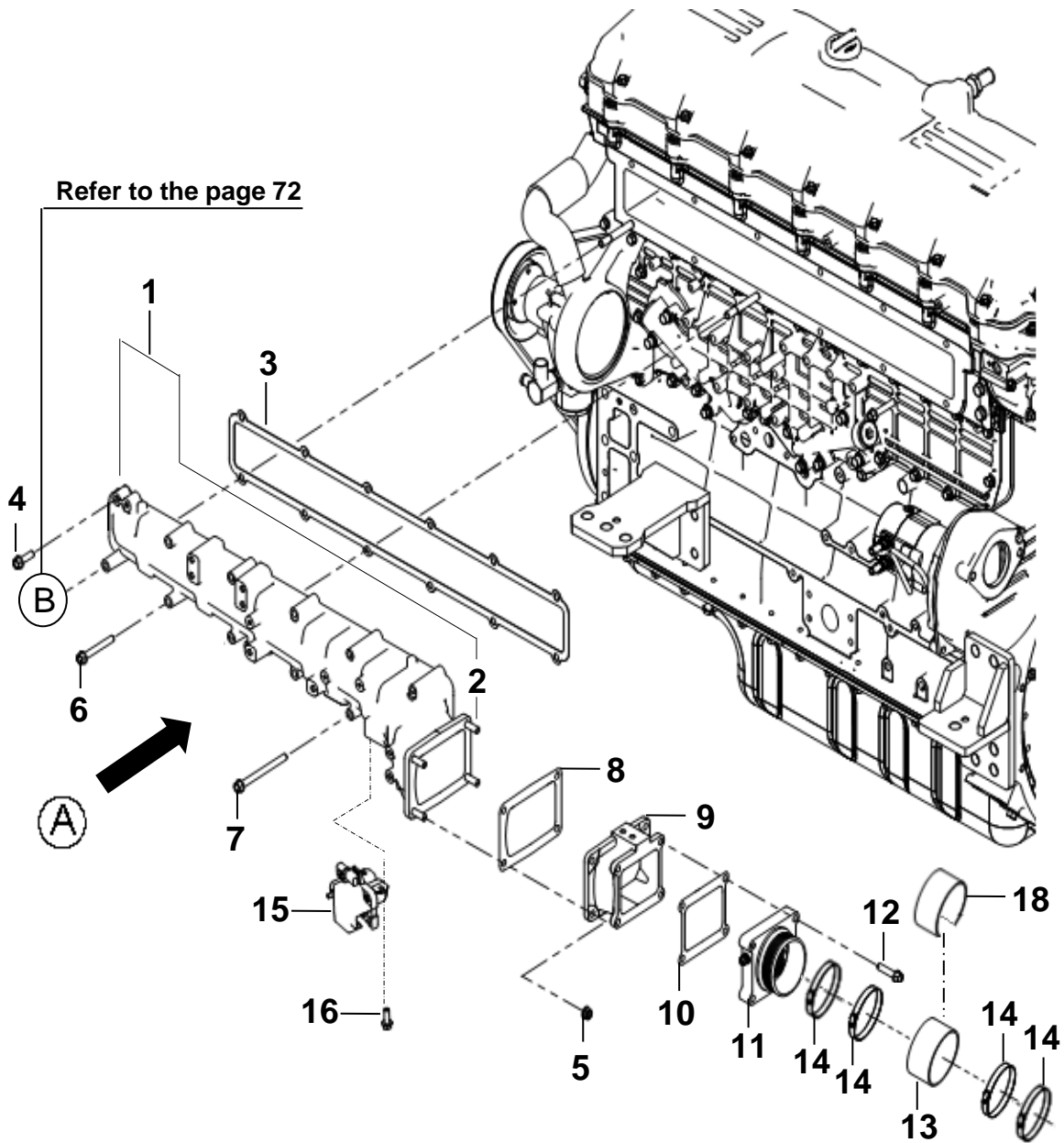
인젝터 INJECTOR



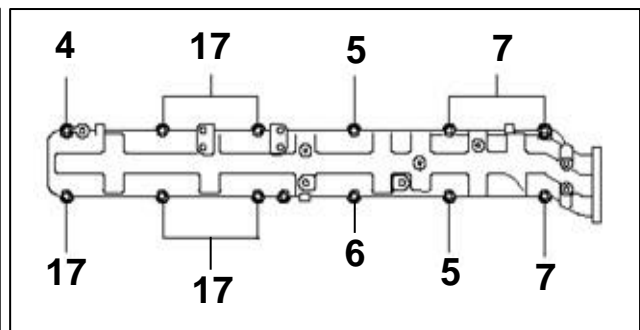
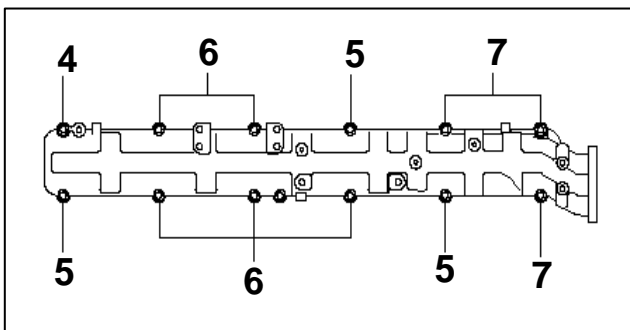
인젝터 INJECTOR

번호 NO.	부품 번호 PART NO.	부 품 명 DESCRIPTION	모델 및 수량 MODEL & QTY						알림 NOTICE	비고 REMARKS	
			ALL	HD 500	MD 600	LD 700					
1	33800-84710	인젝터 어셈블리 INJECTOR ASSY	06						●	-2015-11-05 -05-Nov-2015	
	33800-84720		06						●	2015-11-06~ 06-Nov-2015~	
2	33801-84000	씰-인젝터 상부 SEAL- INJECTOR UPPER	06						●		
3	33802-84000	씰-인젝터 하부 SEAL- INJECTOR LOWER	06						●		
4	33811-84400	볼트-클램프 BOLT-CLAMP	06						●		
5	33810-82000	클램프-인젝터 CLAMP-INJECTOR	06						●		

흡기 매니폴드(1) INTAKE MANIFOLD(1)



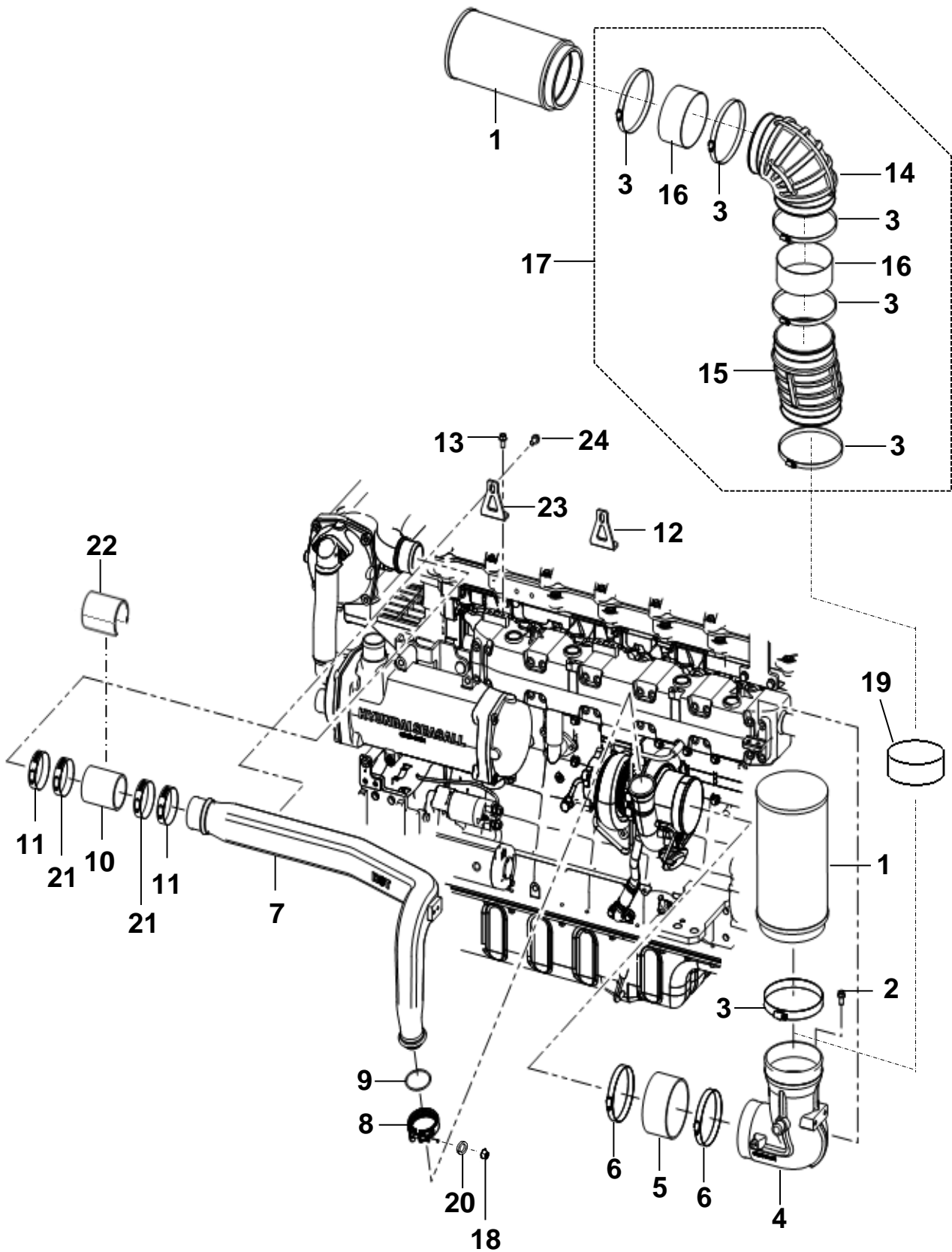
VIEW (A)



흡기 매니폴드(1) INTAKE MANIFOLD(1)

번호 NO.	부품 번호 PART NO.	부 품 명 DESCRIPTION	모델 및 수량 MODEL & QTY					알림 NOTICE	비고 REMARKS
			ALL	HD 500	MD 600	LD 700			
1	28310-84800	인테이크 매니폴드 어셈블리 INTAKE MANIFOLD ASSY	01						
	28310-84730	인테이크 매니폴드 어셈블리 INTAKE MANIFOLD ASSY	01						2013-10-10~ 10-Oct-2013~
2	11547-10301	스터드 STUD	04						
3	28334-84400	가스켓-인매니 GASKET-INTAKE MANIFOLD	01						
4	10141-10451	볼트 BOLT	01						
5	10225-10003	너트 NUT	07						~2013-10-09 ~09-Oct-2013
			06						2013-10-10~ 10-Oct-2013~
6	10141-10751	볼트 BOLT	05						~2013-10-09 ~09-Oct-2013
			01						2013-10-10~ 10-Oct-2013~
7	10141-10951	볼트 BOLT	03						
8	36716-84400	가스켓-히터 GASKET-HEATER	01						
9	00500-6L110	어댑터-인매니 ADAPTER-INTAKE MANIFOLD	01						
10	36716-84800	가스켓-히터 GASKET-HEATER	01						
11	36710-84800	에어히터 어셈블리 AIR HEATER ASSY	01						
12	11404-10406K	볼트-플랜지 BOLT-FLANGE	04						
13	00500-4H136	호스-에어 인테이크 HOSE-AIR INTAKE	01						
14	90W14-11504	클램프 CLAMP	04						
15	36860-84810	릴레이-히터 RELAY-HEATER	01						
16	11403-06126K	볼트-플랜지 BOLT-FLANGE	02						
17	70102-10951	볼트-플랜지 BOLT-FLANGE	05						2013-10-10~ 10-Oct-2013~
18	00500-6L1C4		01						2018-10-01~ 01-Oct-2018~

흡기 매니폴드(2) INTAKE MANIFOLD(2)

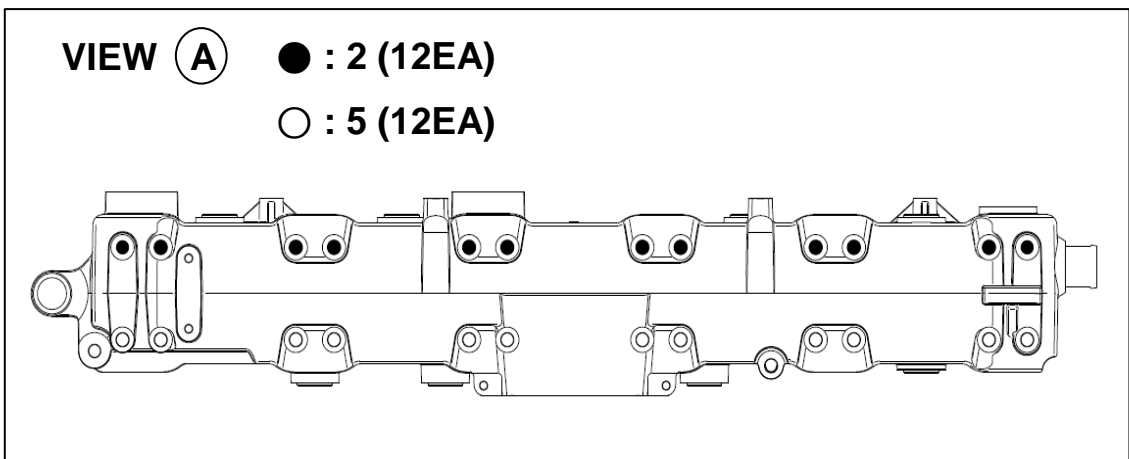
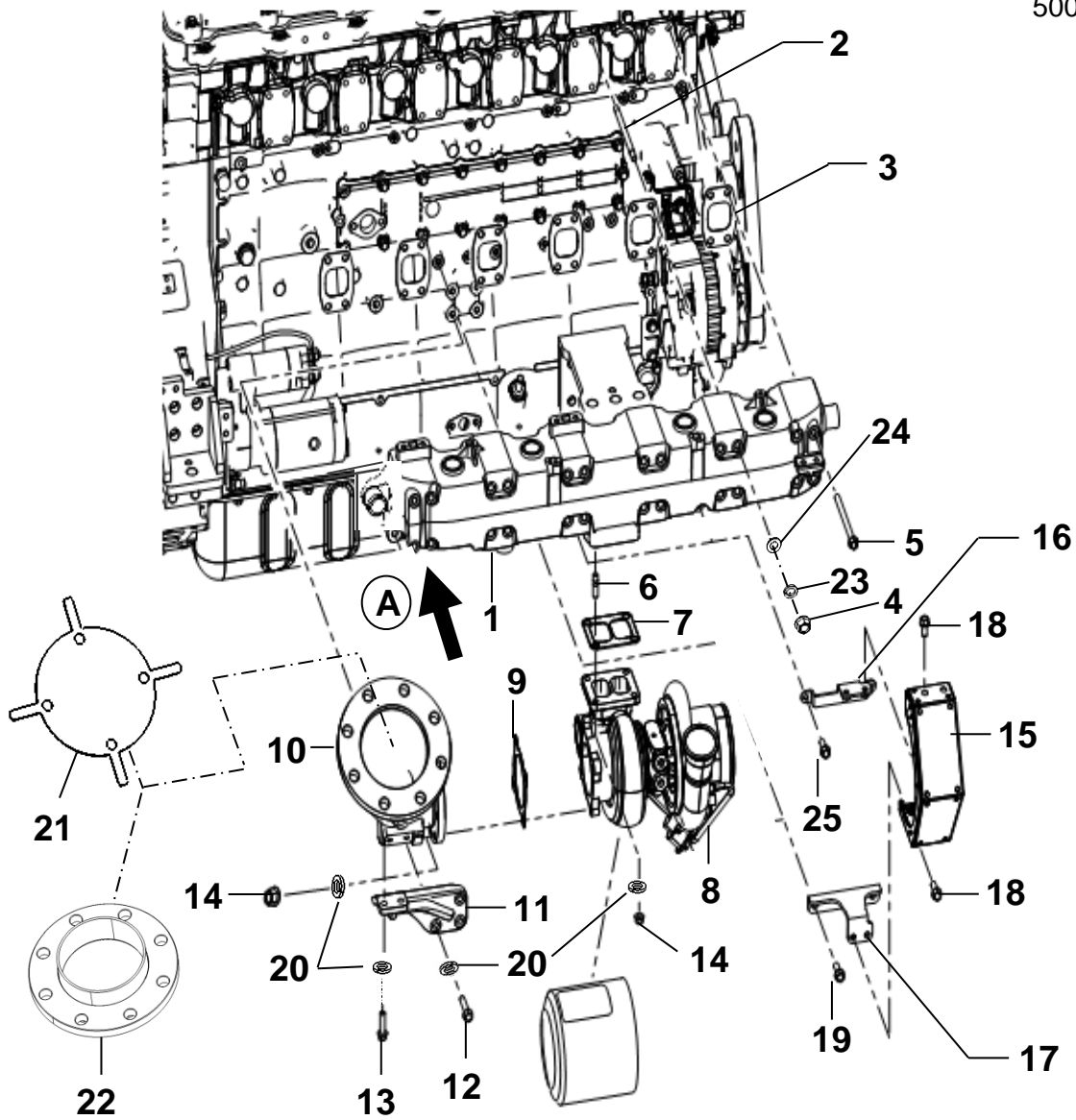


흡기 매니폴드(2) INTAKE MANIFOLD(2)

번호 NO.	부품 번호 PART NO.	부 품 명 DESCRIPTION	모델 및 수량 MODEL & QTY					알림 NOTICE	비고 REMARKS
			ALL	HD 500	MD 600	LD 700			
1	00500-6L170	에어필터 AIR FILTER	01						
2	11404-10256K	볼트-플랜지 BOLT-FLANGE	02						
3	90W14-16504	클램프 CLAMP		01	01				
4	00500-6L142	에어필터 커넥터 AIR FILTER CONNECTOR		01	01				
	00500-FL143					01			
5	00500-6L136	호스-인테이크 HOSE-INTAKE	01						
6	90W12-15004	클램프 CLAMP	02						
7	00500-6L140	인테이크 파이프 INTAKE PIPE		01	01				
	00500-FL140					01			
8	28304-84800	클램프 CLAMP		01	01				
	28539-84710					01			
9	28307-84800	오링 O-RING		01	01				
	00500-FL190					01			
10	00500-4H130	호스-압축에어_인터쿨러 HOSE-CHARGED AIR_INTERCOOLER	01						
11	90W12-08004	클램프 CLAMP	04					~2018-09-30 ~30-Sep-2018	
	90W12-08004		02					2018-10-01~ 01-Oct-2018~	
12		브라켓-인테이크 파이프 BRKT-INTAKE PIPE						104쪽 참조 Refer to the page104	
13		볼트-플랜지 BOLT-FLANGE						106쪽 참조 Refer to the page106	
14	28161-8K000	호스-에어덕트 HOSE-AIR DUCT	01				OPT		
15	28161-8K100	호스-에어덕트 HOSE-AIR DUCT	01				OPT		
16	00500-6L145	어댑터 파이프-에어덕트 PIPE-AIR DUCT ADAPTER	02				OPT		
17	00500-6L179	익스텐션 키트-인테이크 EXTENSION KIT-INTAKE		01	01		OPT		
	00500-6L179					01			
18	61003-14003	너트-서스 NUT-SUS	01						
19	00500-6L1C0	커버-에어 필터 커넥터 COVER-AIR FILTER CONNECTOR	01				OPT		
20	13602-06001	스프링 와셔 WASHER-SPRING	01						
21	90W12-09004	클램프 CLAMP	02					2018-10-01~ 01-Oct-2018~	
22	00500-6L1C1	심 플레이트-실리콘 호스 SHIM PLATE-SILICON HOSE	01					2018-10-01~ 01-Oct-2018~	
23		브라켓-인테이크 파이프 BRKT-INTAKE PIPE						106쪽 참조 Refer to the page106	
24	11404-10206K	볼트-플랜지 BOLT-FLANGE	02						

배기 매니폴드 & 터보차저(1) EXHAUST MANIFOLD & TURBOCHARGER(1)

HD MD
500 600

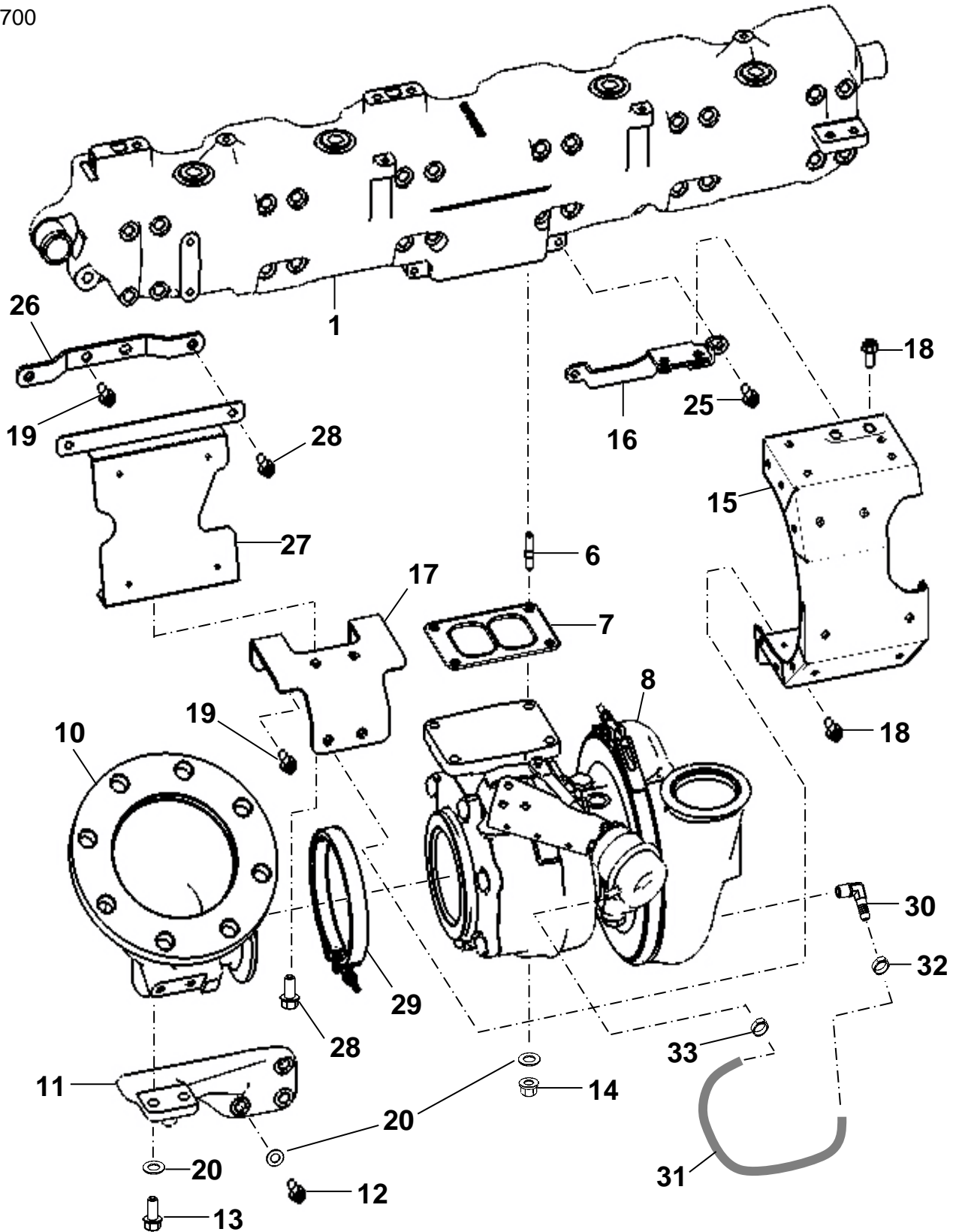


배기 매니폴드 & 터보차저(1)
EXHAUST MANIFOLD & TURBOCHARGER(1)

번호 NO.	부품 번호 PART NO.	부 품 명 DESCRIPTION	모델 및 수량 MODEL & QTY					알림 NOTICE	비고 REMARKS
			ALL	HD 500	MD 600	LD 700			
1		배기 매니폴드 EXHAUST MANIFOLD						104쪽 참조 Refer to the page104	
2	75101-10605A	스터드 STUD	12						
3	28548-84000	가스켓-익스매니 GASKET-EXHAUST MANIFOLD	06						
4	13997-10007K	너트-플랜지 NUT-FLANGE	12						
5	28304-85000	볼트-플랜지 BOLT-FLANGE	12						
6	28257-42850	스터드 STUD		04	04				
7	28250-83670	가스켓 GASKET		01	01				
8	28200-84701	터보차저 TURBOCHARGER		01	01				
9	28538-84800	가스켓 GASKET		01	01				
10	00600-6L140	배기 파이프 PIPE-EXHAUST		01	01				
11	00600-6L150	브라켓-배기 파이프 BRKT-EXHAUST PIPE		01	01				
12	70102-10301	볼트 BOLT		03	03				
13	11404-10256K	볼트-플랜지 BOLT-FLANGE		02	02				
14	28256-4A421	너트-플랜지 NUT-FLANGE		08	08				
15	28556-82710	터보차저 히트 프로텍터 T/C HEAT PROTECTOR		01	01				
16		터보차저 서포트 브라켓, 상단 BRKT-T/C SUPT,UPPER						104쪽 참조 Refer to the page104	
17	00600-6L152	터보차저 서포트 브라켓, 하단 BRKT-T/C SUPT,LOWER		01	01				
18	11403-08186K	볼트-플랜지 BOLT-FLANGE		04	04				
19	70102-10201	볼트-플랜지 BOLT-FLANGE		02	02				
20	51000-10203	스프링 와셔 WASHER-SPRING		13	13				
21	00600-6L1C0	커버-배기 파이프 COVER_EXHAUST_PIPE	01						
22	00600-6L141	파이프 플랜지 PIPE FLANGE-EXHAUST PIPE	01						
23	13602-10001	스프링 와셔 WASHER-SPRING	24						
24	13510-10001	평와셔 WASHER-PLAIN	24						
25		볼트-플랜지 BOLT-FLANGE						104쪽 참조 Refer to the page104	

배기 매니폴드 & 터보차저(2)
EXHAUST MANIFOLD & TURBOCHARGER(2)

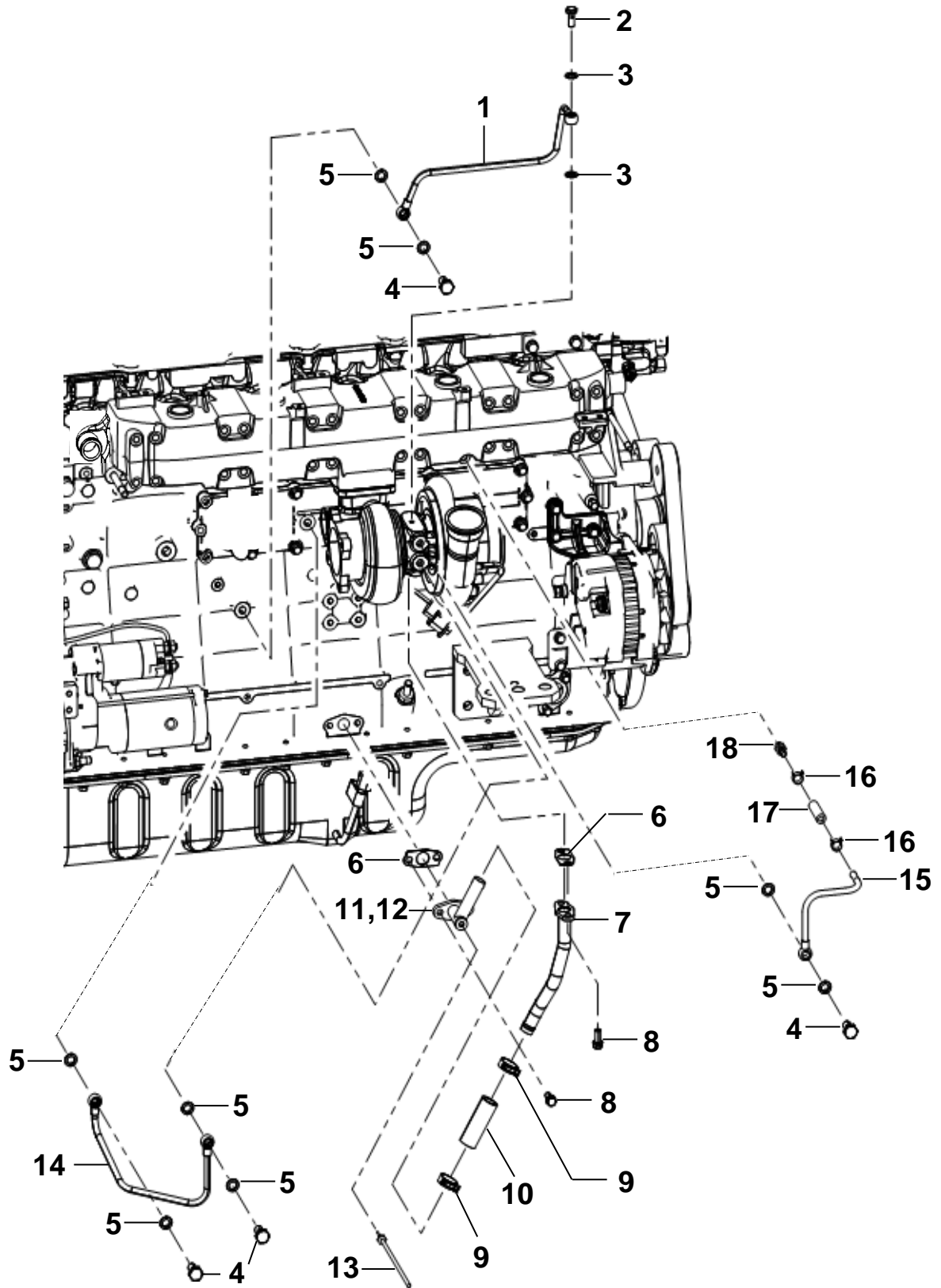
LD
700



배기 매니폴드 & 터보차저(2) EXHAUST MANIFOLD & TURBOCHARGER(2)

번호 NO.	부품 번호 PART NO.	부 품 명 DESCRIPTION	모델 및 수량 MODEL & QTY					알림 NOTICE	비고 REMARKS
			ALL	HD 500	MD 600	LD 700			
1	00600-FL210	배기 매니폴드 EXHAUST MANIFOLD							104쪽 참조 Refer to the page104
6	28233-2C400	스터드 STUD				04			
7	28250-84730	가스켓 GASKET				01			
8	00600-FL161	터보차저 TURBOCHARGER				01			
10	00600-FL140	배기 파이프 PIPE-EXHAUST				01			
11	00600-FL153	브라켓-배기 파이프 BRKT-EXHAUST PIPE				01			
12	70102-10301	볼트 BOLT				03			
13	11404-10256K	볼트-플랜지 BOLT-FLANGE				02			
14	28256-4A421	너트-플랜지 NUT-FLANGE				04			
15	00600-FL1C1	터보차저 히트 프로텍터 T/C HEAT PROTECTOR				01			
16		터보차저 서포트 브라켓, 상단 BRKT-T/C SUPT,UPPER							104쪽 참조 Refer to the page104
17	00600-FL156	터보차저 서포트 브라켓, 하단 BRKT-T/C SUPT,LOWER				01			
18	11403-08186K	볼트-플랜지 BOLT-FLANGE				04			
19	70102-10201	볼트-플랜지 BOLT-FLANGE				04			
20	51000-10203	스프링 와셔 WASHER-SPRING				09			
25		볼트-플랜지 BOLT-FLANGE							104쪽 참조 Refer to the page104
26	00600-FL157	브라켓-히트커버-중간 BRKT-HEA PROTECTOR-INTERMEDIATE				01			
27	00600-FL1C2	히트 프로텍터-터보차저, 하단 HEAT PROTECTOR-TC,LWR				01			
28	11403-08126K	볼트-플랜지 BOLT-FLANGE				04			
29	90V20-13404	브이-클램프 V-CLAMP				01			
30	80P18-S65LC	니플 NIPPLE				01			
31	00600-FL130	호스-에어-터보차저 액츄에이터, 인렛 HOSE-AIR-TC ACT,INLET				01			
32	90E07-01454	이어 클램프 EAR CLAMP				01			
33	90E07-01334	이어 클램프 EAR CLAMP				01			

배기 매니폴드 & 터보차저(3) EXHAUST MANIFOLD & TURBOCHARGER(3)

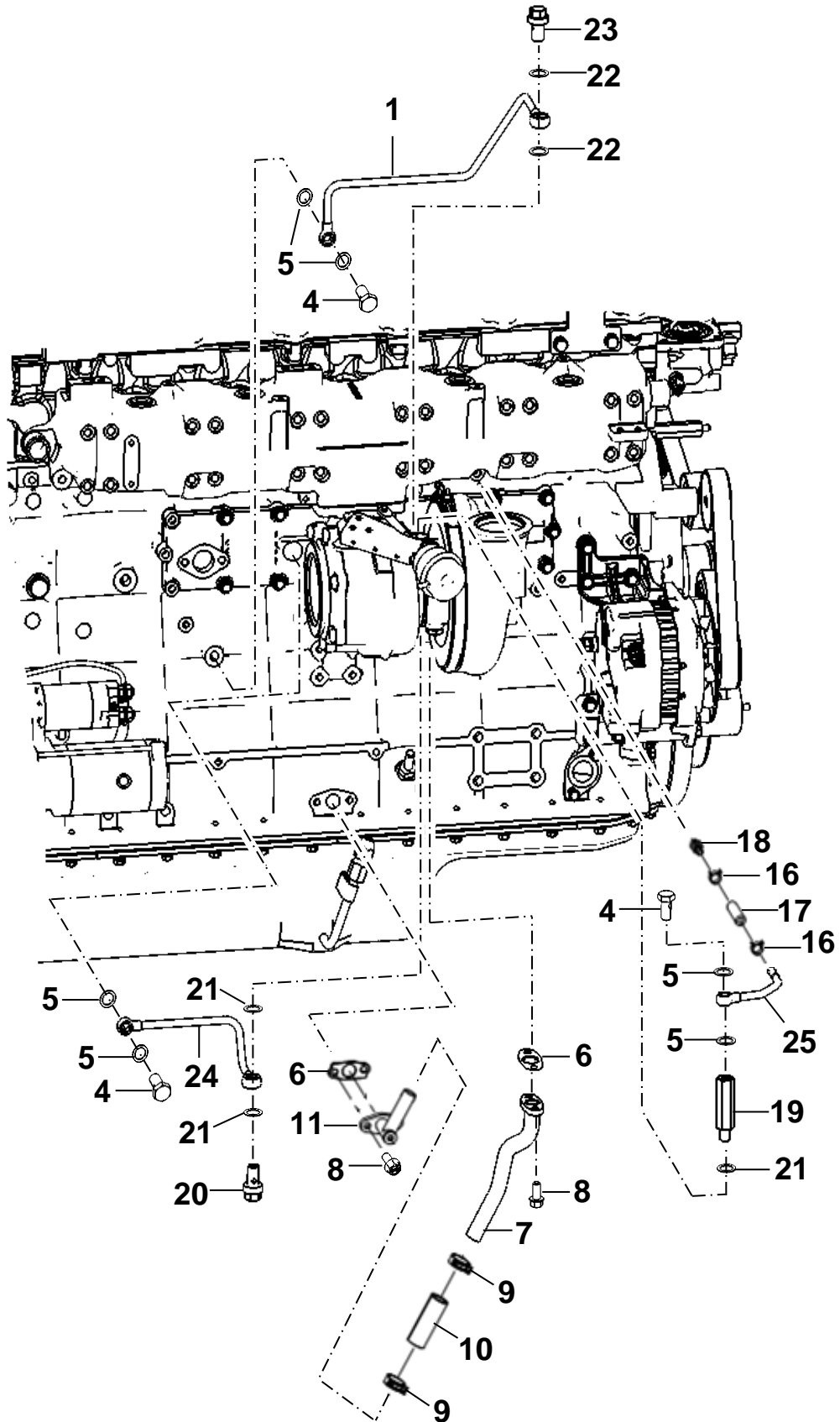


배기 매니폴드 & 터보차저(3)
EXHAUST MANIFOLD & TURBOCHARGER(3)

번호 NO.	부품 번호 PART NO.	부 품 명 DESCRIPTION	모델 및 수량 MODEL & QTY					알림 NOTICE	비고 REMARKS
			ALL	HD 500	MD 600	LD 700			
1	26870-84800	파이프-터보차저 오일 인렛 PIPE-T/C OIL INLET		01	01				
2	26893-83600	볼트-아이 BOLT-EYE		01	01				
3	17512-10000	가스켓 GASKET		02	02				
4	31942-72000	볼트-아이 BOLT-EYE	04						
5	17512-14000	가스켓 GASKET		08	08	06			
6	26817-82000	가스켓 GASKET	02						
7	26880-84000	파이프-터보차저 오일 드레인 A PIPE-T/C OIL DRAIN "A"		01	01				
8	70102-10201	볼트-플랜지 BOLT-FLANGE	04						
9	14720-28006B	클립 CLIP	02						
10	26895-83600	호스-터보차저 오일 드레인 HOSE-T/C OIL DRAIN	01						
11	26890-83600	파이프-터보차저 오일 드레인 B PIPE-T/C OIL DRAIN "B"	01						
12	00600-6L120	포트-오일 드레인 PORT-OIL DRAIN		01	01			For Type approval	
13	39300-84700	센서-오일 온도 SENSOR-OIL TEMP.		01	01			For Type approval	
14	28271-84700	파이프-냉각수 터보차저 인렛 PIPE-COOLANT T/C INLET		01	01				
15	00600-6L142	파이프-냉각수 터보차저 아웃렛 PIPE-COOLANT T/C OUTLET		01	01				
16	57587-34500	클립 CLIP	02						
17	00600-6L130	호스-냉각수 터보차저 아웃렛 HOSE-COOLANT T/C OUTLET	01						
18	80P38-S11SC	니플 NIPPLE	01						

배기 매니폴드 & 터보차저(4) EXHAUST MANIFOLD & TURBOCHARGER(4)

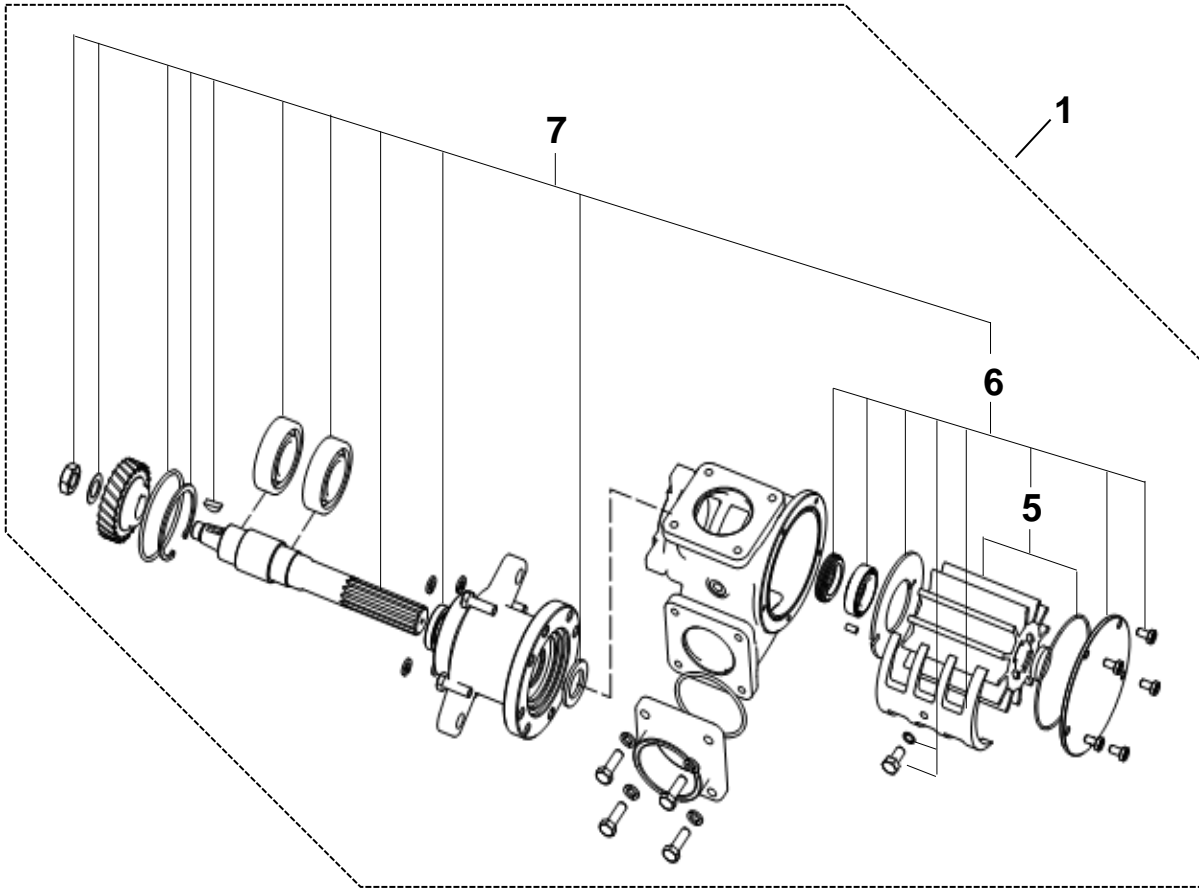
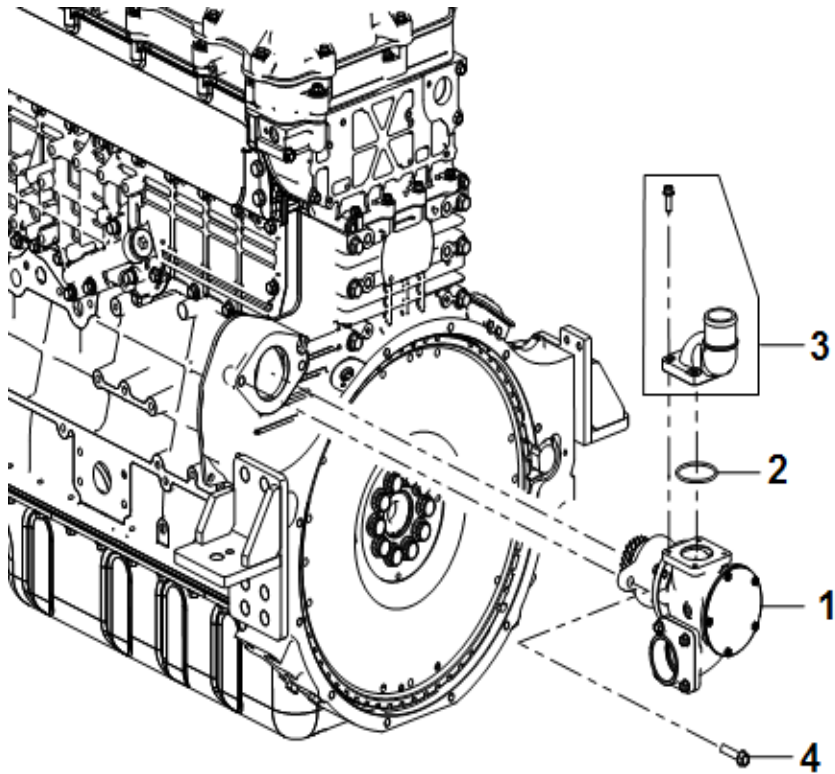
LD
700



배기 매니폴드 & 터보차저(4) EXHAUST MANIFOLD & TURBOCHARGER(4)

번호 NO.	부품 번호 PART NO.	부 품 명 DESCRIPTION	모델 및 수량 MODEL & QTY					알림 NOTICE	비고 REMARKS
			ALL	HD 500	MD 600	LD 700			
1	00600-FL148	파이프-터보차저 오일 인렛 PIPE-T/C OIL INLET				01			
7	00600-FL147	파이프-오일 드레인 PIPE-OIL DRAIN				01			
19	00600-FL1B0	어댑터-쿨러트-터보차저,아웃렛 ADAPTER-COOLANT-TC,OUTLET				01			
20	00600-FL1J0	아이볼트-쿨러트-터보차저,인렛 EYE BOLT-COOLER-TC,INLET				01			
21	17512-16000	가스켓 GASKET				02			
22	17512-18000	가스켓 GASKET				02			
23	00600-FL1J1	아이볼트-오일-터보차저,인렛 EYE BOLT-OIL-TC,INLET				01			
24	00600-FL149	파이프-쿨러트-터보차저,인렛 PIPE-COOLANT-TC,INLET				01			
25	00600-FL14A	파이프-쿨러트-터보차저,아웃렛 PIPE-COOLANT-TC,OUTLET				01			

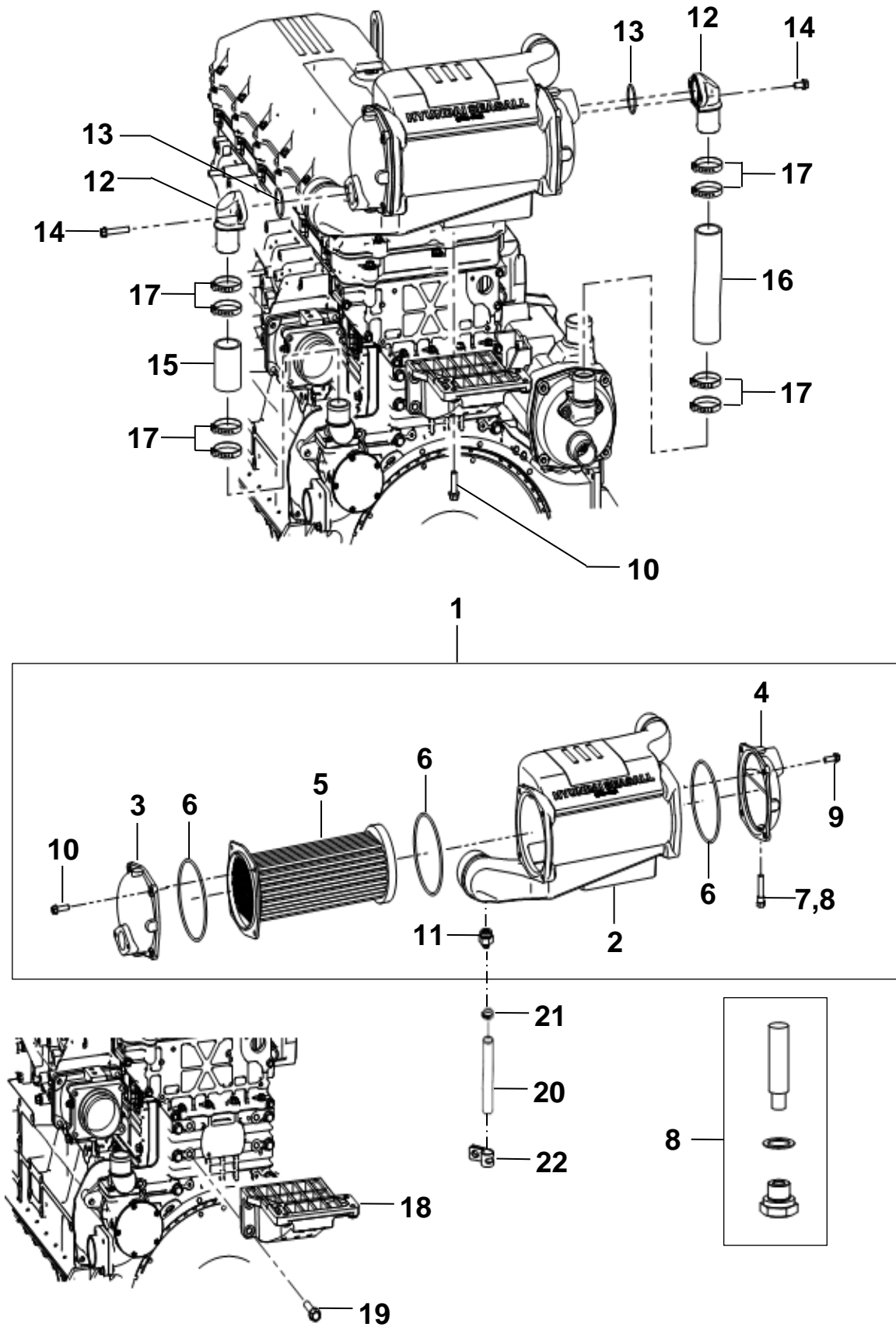
해수 펌프
SEA WATER PUMP



해수 펌프 SEA WATER PUMP

번호 NO.	부품 번호 PART NO.	부 품 명 DESCRIPTION	모델 및 수량 MODEL & QTY					알림 NOTICE	비고 REMARKS
			ALL	HD	MD	LD			
				500	600	700			
1	00400-6L160	해수펌프 어셈블리 SEAWATER PUMP ASSY	01						
2	HW101-4H191	오링 O-RING	01						
3	00400-6L120	포트-해수펌프 PORT-SEAWATER PUMP	01						
4	70102-12341	볼트 BOLT	02						
5	00400-4H290	임펠러 키트 IMPELLER KIT	01				OPT		
6	00400-4H298	마이너 키트-해수펌프 MINOR KIT-SEAWATER PUMP	01				OPT		
7	00400-4H299	메이저 키트-해수펌프 MAJOR KIT-SEAWATER PUMP	01				OPT		

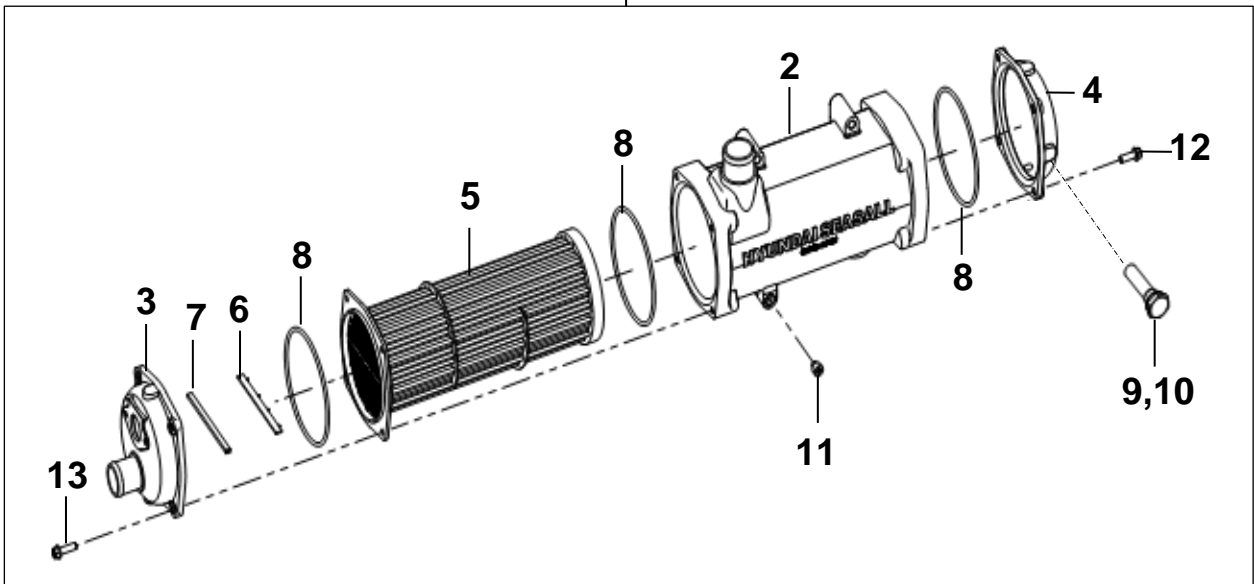
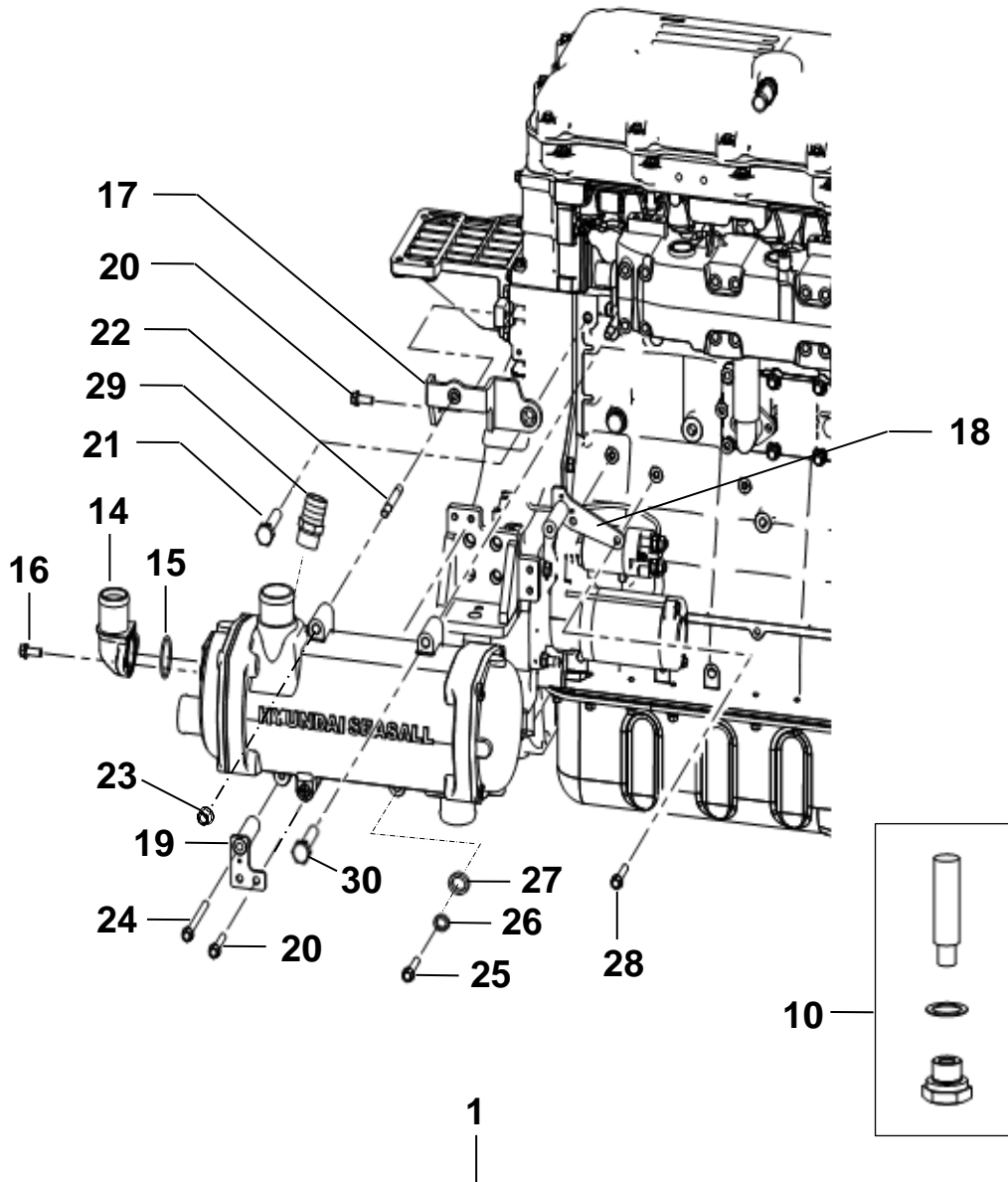
인터쿨러 INTERCOOLER



인터쿨러 INTERCOOLER

번호 NO.	부품 번호 PART NO.	부 품 명 DESCRIPTION	모델 및 수량 MODEL & QTY					알림 NOTICE	비고 REMARKS
			ALL	HD 500	MD 600	LD 700			
1	00101-6L100	인터쿨러 어셈블리 INTERCOOLER ASSY		01					
	00101-6L101				01	01			
2	00101-4H101	하우징-인터쿨러 HOUSING-INTERCOOLER	01						
3	00101-4H120	캡-인터쿨러, 좌측 CAP-INTERCOOLER,LH	01						
4	00101-6L122	캡-인터쿨러, 우측 CAP-INTERCOOLER,RH	01						
5	00101-4H161	튜브 번들 어셈블리-인터쿨러 TUBE BUNDLE ASSY-INTERCOOLER		01					
	00101-6L160				01	01			
6	HW100-4H110	오링 O-RING	03						
7	00100-5S117	아노드 ANODE	01					~2013-12-31 ~31-Dec-2013	
8	00100-4H102	아노드 플러그 어셈블리 ANODE PLUG ASSY	01					2014-01-01~ 01-Jan-2014~	
9	11404-10306K	볼트-플랜지 BOLT-FLANGE	04						
10	11404-10356K	볼트-플랜지 BOLT-FLANGE	08						
11	00101-4H1S0	오토 드레인 밸브 어셈블리 AUTO DRAIN VALVE ASSY	01						
12	00101-4H124	캡 포트 CAP PORT	02						
13	HW101-4H190	오링 O-RING	02						
14	11403-08256K	볼트-플랜지 BOLT-FLANGE	04						
15	00400-6L130	호스-해수 펌프 아웃렛 HOSE-SEAWATER PUMP OUTLET	01						
16	00101-6L130	호스-해수 인터쿨러 아웃렛 HOSE-SEAWATER INTERCOOLER OUTLET	01						
17	90E09-06204	이어 클램프 EAR CLAMP	08						
18	00101-6L150	브라켓-인터쿨러 BRKT-INTERCOOLER	01						
19	41462-5H040	볼트-플랜지 BOLT-FLANGE	04						
20	00101-6L131	호스-오토드레인 아웃렛 HOSE-AUTODRAIN OUTLET	01						
21	90E07-01454	이어 클램프 EAR CLAMP	01						
22	00101-4H250	클립-오토드레인 CLIP-AUTO DRAIN	01						

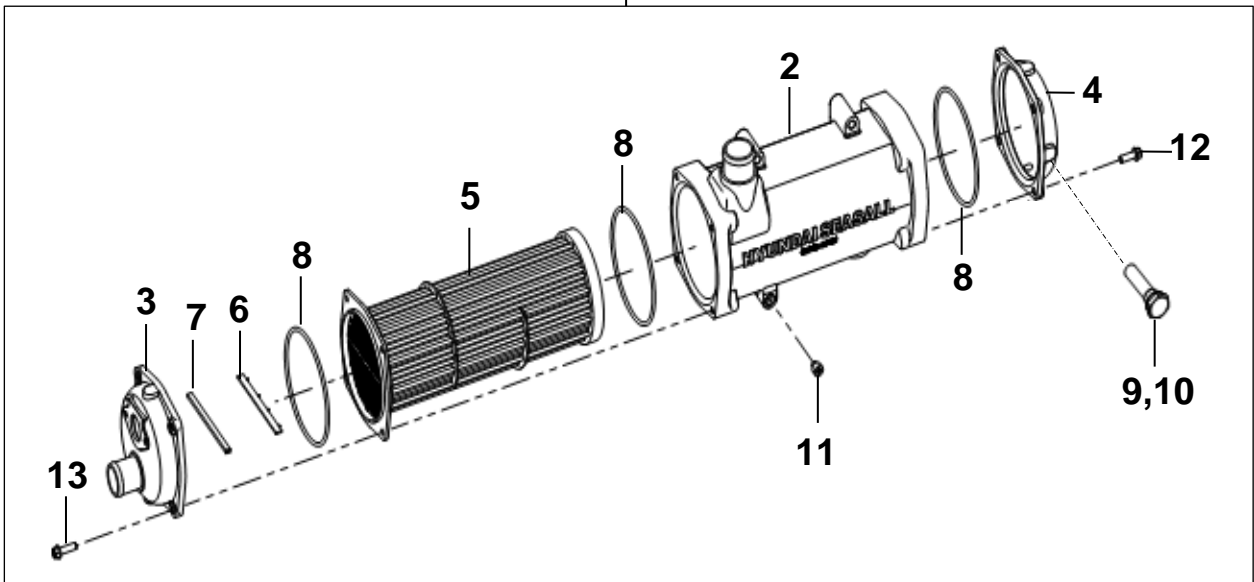
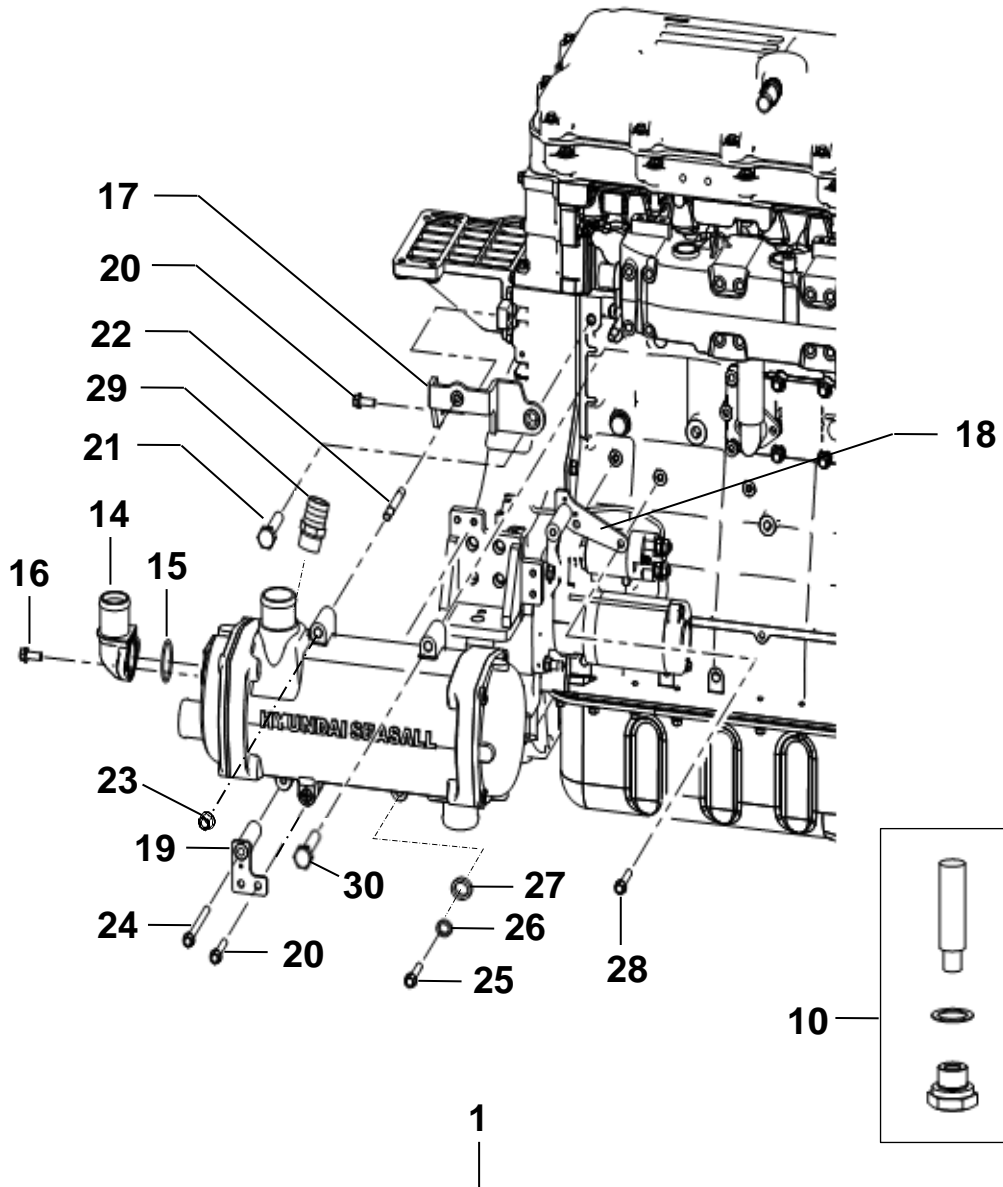
열교환기(1) HEAT EXCHANGER(1)



열교환기(1) HEAT EXCHANGER(1)

번호 NO.	부품 번호 PART NO.	부 품 명 DESCRIPTION	모델 및 수량 MODEL & QTY					알림 NOTICE	비고 REMARKS
			ALL	HD 500	MD 600	LD 700			
1	00100-6L100	열교환기 어셈블리 HEAT EXCHANGER ASSY		01					
	00100-6L101				01	01			
2	00100-6L110	하우징-열교환기 HOUSING-HEAT EXCHANGER	01						
3	00100-6L120	캡-열교환기, 리어 CAP-HEAT EXCHANGER,RR	01						
4	00100-4H122	캡-열교환기, 프론트 CAP-HEAT EXCHANGER,FRT	01						
5	00100-4H164	튜브 번들 어셈블리-열교환기 TUBE BUNDLE ASSY-HEAT EXCHANGER		01					
	00100-6L160				01	01			
6	00100-4H162	디비전 립-열교환기 DIVISION RIB-HEAT EXCHANGER	01						
7	00100-4H163	러버-디비전립, 열교환기 RUBBER-DIVISION RIB, H/EXCHANGER	01						
8	HW100-4H110	오링 O-RING	03						
9	00100-5S117	아노드 ANODE	01					~2013-12-31 ~31-Dec-2013	
10	00100-4H102	아노드 플러그 어셈블리 ANODE PLUG ASSY	01					2014-01-01~ 01-Jan-2014~	
11	25318-38000	드레인 플러그 PLUG-DRAIN	01						
12	11404-10306K	볼트-플랜지 BOLT-FLANGE	04						
13	11404-10356K	볼트-플랜지 BOLT-FLANGE	04						
14	00101-4H124	캡 포트 CAP PORT	01						
15	HW101-4H190	오링 O-RING	01						
16	11403-08256K	볼트-플랜지 BOLT-FLANGE	02						
17	00100-6L150	브라켓-열교환기 상단 BRKT-HEAT EXCHANGER UPPER	01						
18	00100-6L151	브라켓-열교환기 하단,프론트 BRKT-HEAT EXCHANGER LOWER,FRT	01						
19	00100-6L152	브라켓-열교환기 하단, 리어 BRKT-HEAT EXCHANGER LOWER,RR	01						
20	11404-10206K	볼트-플랜지 BOLT-FLANGE	02						
21	74042-18401	볼트-플랜지 BOLT-FLANGE	01						
22	00106-5S305	스터드 STUD	02						
23	13397-12007K	너트-플랜지 NUT-FLANGE	01						
24	11404-10106KA	볼트-플랜지 BOLT-FLANGE	01						
25	11404-10556P	볼트-플랜지 BOLT-FLANGE	01						
26	51000-10203	스프링 와셔 SPRING WASHER	01						
27	50000-10203	평와셔 WASHER-PLAIN	01						
28	74072-10203	볼트-플랜지 BOLT-FLANGE	02						

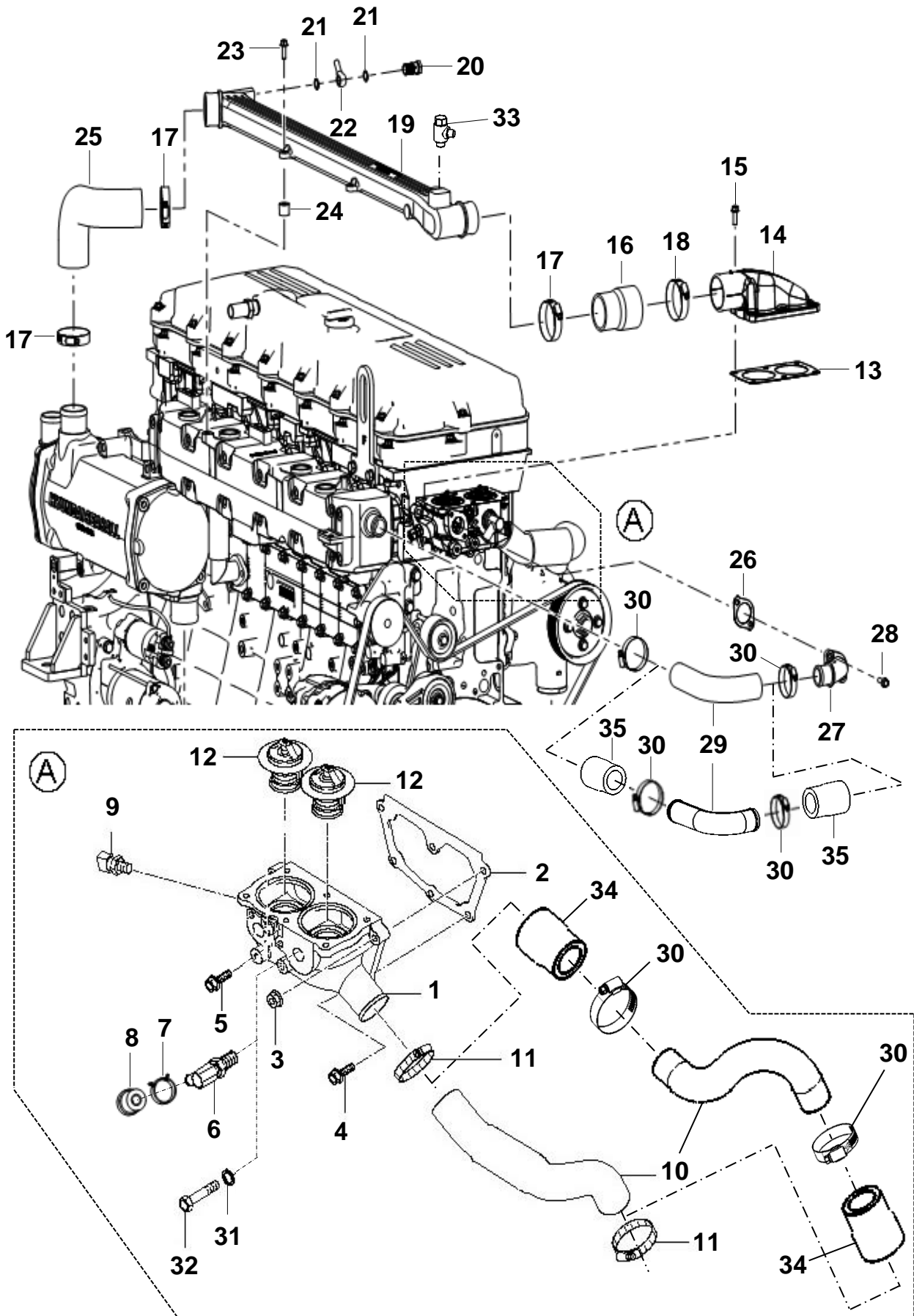
열교환기(2) HEAT EXCHANGER(2)



열교환기(2) HEAT EXCHANGER(2)

번호 NO.	부품 번호 PART NO.	부 품 명 DESCRIPTION	모델 및 수량 MODEL & QTY					알림 NOTICE	비고 REMARKS
			ALL	HD	MD	LD			
				500	600	700			
29	80P10-S33SC	니플 NIPPLE	01						
30	55117-2D100	볼트-플랜지 BOLT-FLANGE	01						

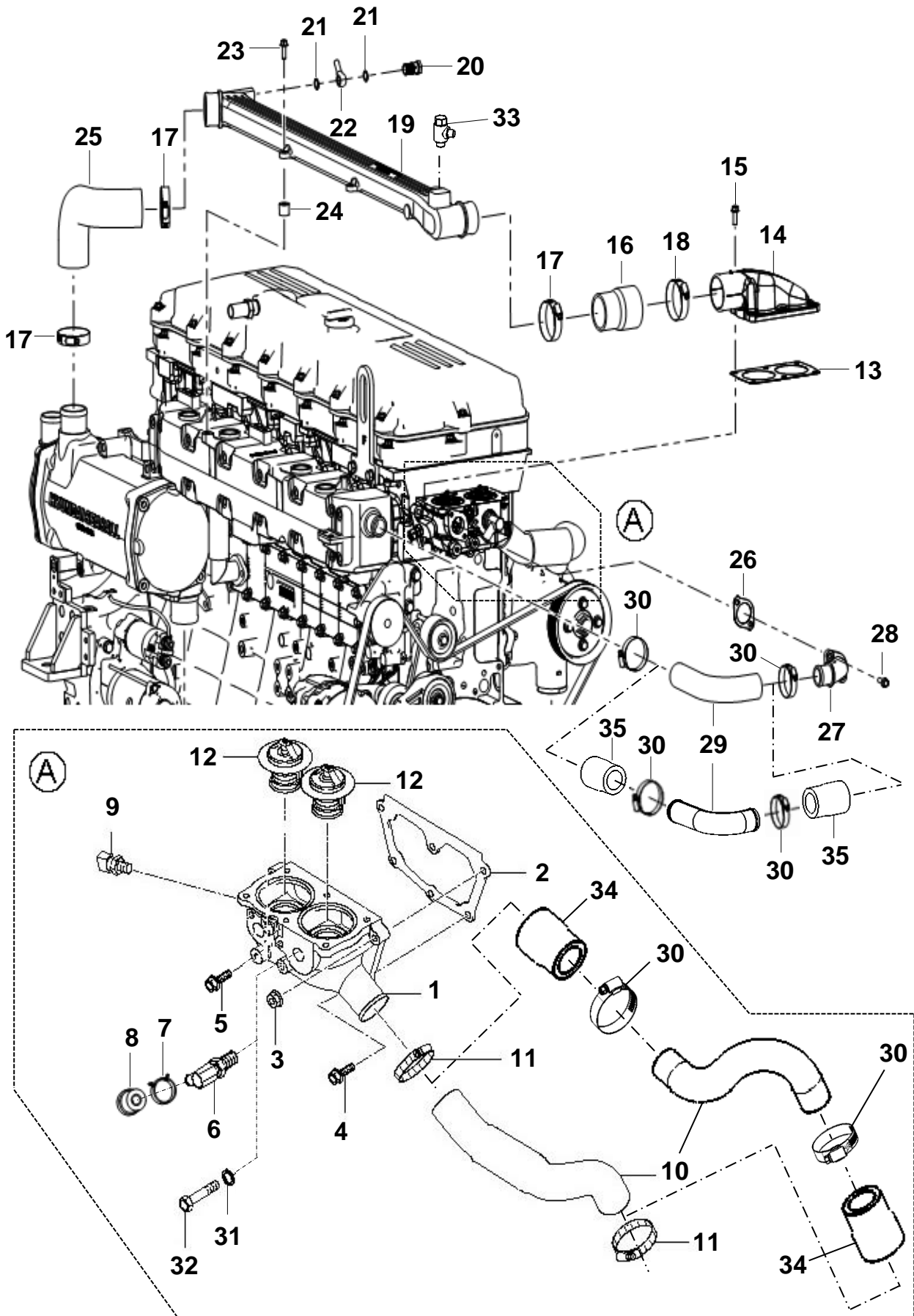
냉각수 파이프 & 호스(1) COOLANT PIPE & HOSE(1)



냉각수 파이프 & 호스(1) COOLANT PIPE & HOSE(1)

번호 NO.	부품 번호 PART NO.	부 품 명 DESCRIPTION	모델 및 수량 MODEL & QTY					알림 NOTICE	비고 REMARKS
			ALL	HD 500	MD 600	LD 700			
1	25422-84720	써모스탯 케이스 THERMOSTAT CASE	01						~2013-05-31 ~31-May-2013
	25422-84800		01						2013-06-01~ 01-Jun-2013~
2	25460-84000	가스켓-써모스탯 케이스 GASKET-THERMOSTAT CASE	01						
3	13396-08007B	너트-플랜지 NUT-FLANGE	02						
4	11403-08351	볼트-플랜지 BOLT-FLANGE	03						
5	25490-84000	볼트-플랜지 BOLT-FLANGE	01						
6	25485-84000	커넥터 CONNECTOR	01					OPT	~2017-12-31 ~31-Dec-2017
7	57587-34900	클립 CLIP	01					OPT	~2017-12-31 ~31-Dec-2017
8	00103-5S115	러버 플러그 RUBBER PLUG	01					OPT	~2017-12-31 ~31-Dec-2017
9	94650-84000	수온센서 SENSOR-COOLANT TEMP.	01						
10	00440-6L135	호스-바이패스 HOSE-BY PASS		01	01			HOSE	~2013-05-31 ~31-May-2013
	00440-6L136			01	01			HOSE	2013-06-01~ 01-Jun-2013~
	00440-FL141		01					PIPE	
11	90W12-06004	클램프 CLAMP		02	02				~2018-03-31 ~31-Mar-2018
	90DB20-06004	밴드-더블 BAND-DOUBLE		02	02				2018-04-01~ 01-Apr-2018~
12	00900-6L1S1	써모스탯 THERMOSTAT	02						2013-06-01~ 01-Jun-2013~
13	25419-84000	가스켓-써모스탯 커버 GASKET-THERMOSTAT COVER	01						
14	25424-84001	써모스탯 커버 THERMOSTAT COVER	01						
15	11403-08301	볼트-플랜지 BOLT-FLANGE	06						
16	00440-6L130	호스-냉각수 어퍼 파이프 인렛 HOSE-COOLANT UPPER PIPE INLET	01						
17	90W12-07004	클램프 CLAMP		03	03				~2018-03-31 ~31-Mar-2018
	90DB20-07504	밴드-더블 BAND-DOUBLE		03					2018-04-01~ 01-Apr-2018~
18	90W12-08004	클램프 CLAMP		01	01				~2018-03-31 ~31-Mar-2018
	90DB20-08504	밴드-더블 BAND-DOUBLE		01					2018-04-01~ 01-Apr-2018~
19	00440-6L142	냉각수 어퍼 파이프 COOLANT UPPER PIPE	01						
20	31942-72000	볼트-아이 BOLT-EYE	01						
21	DHF15-00020	와셔-플레인 WASHER-PLAIN	02						
22	00105-5S109	아이 조인트 EYE JOINT	01						

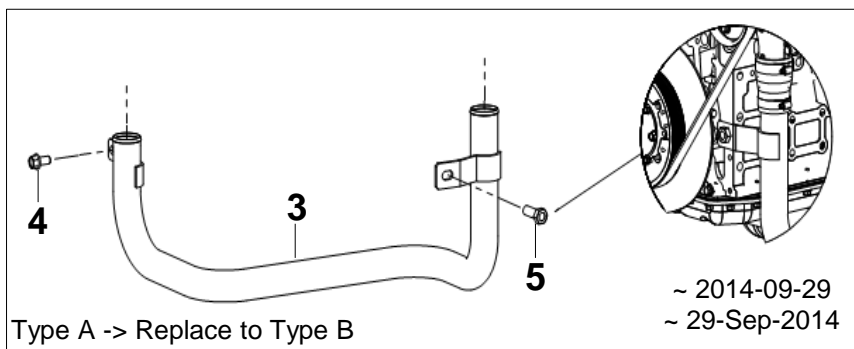
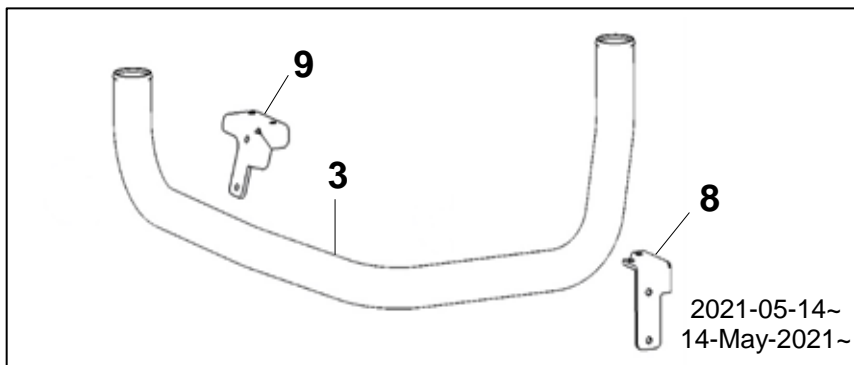
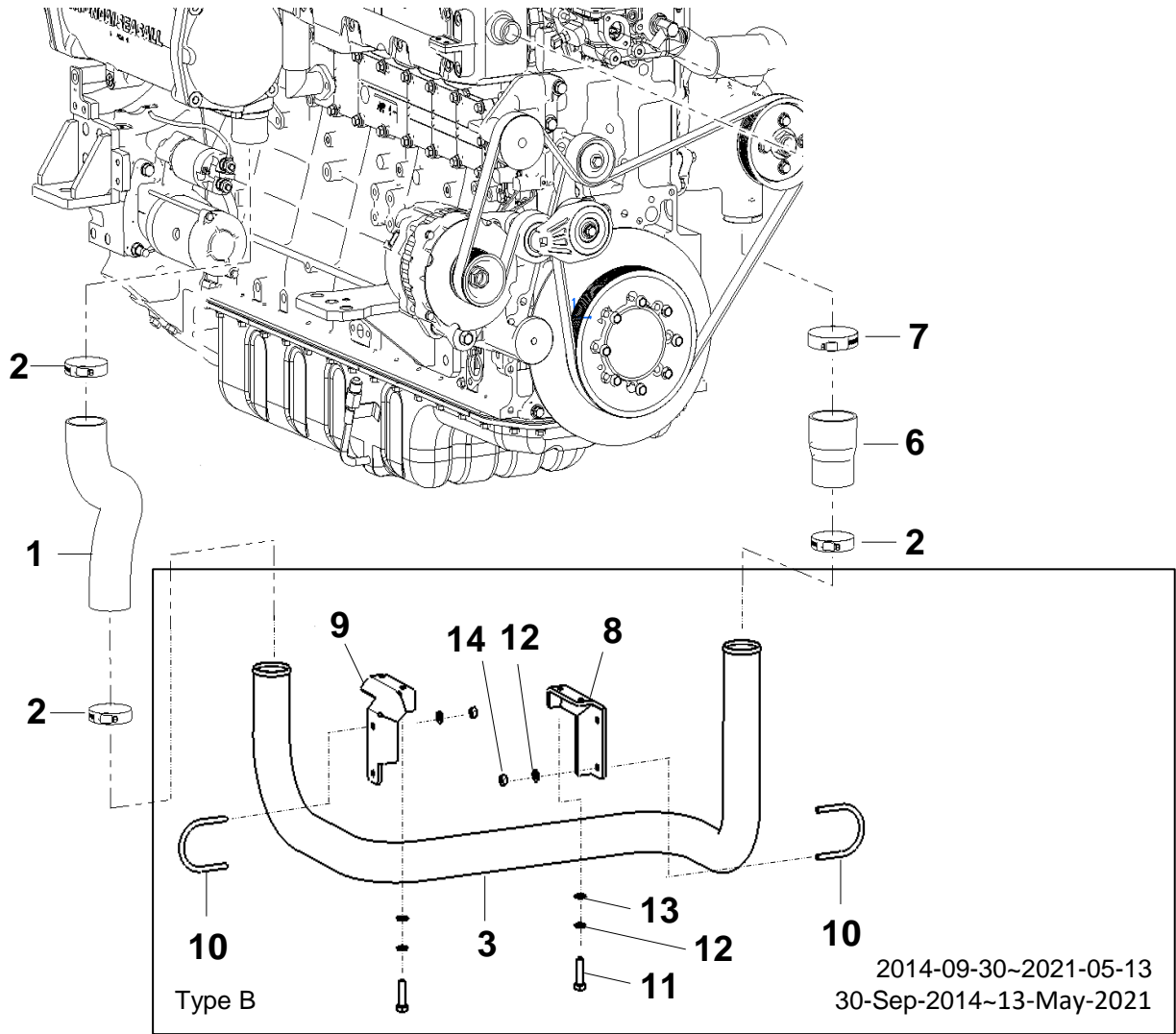
냉각수 파이프 & 호스(2) COOLANT PIPE & HOSE(2)



냉각수 파이프 & 호스(2)
COOLANT PIPE & HOSE(2)

번호 NO.	부품 번호 PART NO.	부 품 명 DESCRIPTION	모델 및 수량 MODEL & QTY					알림 NOTICE	비고 REMARKS
			ALL	HD 500	MD 600	LD 700			
23	11403-08406K	볼트-플랜지 BOLT-FLANGE	04						
24	00440-6L1B0	서포트-냉각수 어퍼 파이프 SUPPORT-COOLANT UPPER PIPE	04						
25	00440-6L131	호스-냉각수 어퍼 파이프 아웃렛 HOSE-COOLANT UPPER PIPE OUTLET	01						
26	28456-82000	가스켓 GASKET	01						
27	00440-6L122	포트-냉각수 써모스탯 케이스 인렛 PORT-COOLANT T/STAT CASE INLET	01						
28	11403-08186K	볼트-플랜지 BOLT-FLANGE	02						
29	00440-6L134	호스-냉각수 써모스탯 케이스 인렛 HOSE-COOLANT T/STAT CASE INLET	01				HOSE		
	00440-6L141	파이프_냉각수_배기매니폴드 출구부 PIPE_COOLANT_EX-MANI,OUTLET	01				PIPE		
30	90W12-05004	클램프 CLAMP		02	02			~2018-03-31 ~31-Mar-2018	
	90DB20-05004	밴드-더블 BAND-DOUBLE	06					2018-04-01~ 01-Apr-2018~	
31	17512-20000	가스켓 GASKET	01					2018-01-01~ 01-Jan-2018~	
32	15715-20001	플러그 PLUG	01					2018-01-01~ 01-Jan-2018~	
33	00440-6L1Y0	밸브-에어벤트 VALVE-AIR VENT		01	01			2018-02-27~ 27-Feb-2018~	
	00440-6L1Y0					01			
34	00440-FL131	호스-쿨러트-바이패스 HOSE-COOLANT-BYPASS				02			
35	00440-FL130	냉각수 호스, 배기매니폴드 입구부 HOSE-COOLANT EXMANI,INLET	02						

냉각수 파이프 & 호스(3) COOLANT PIPE & HOSE(3)

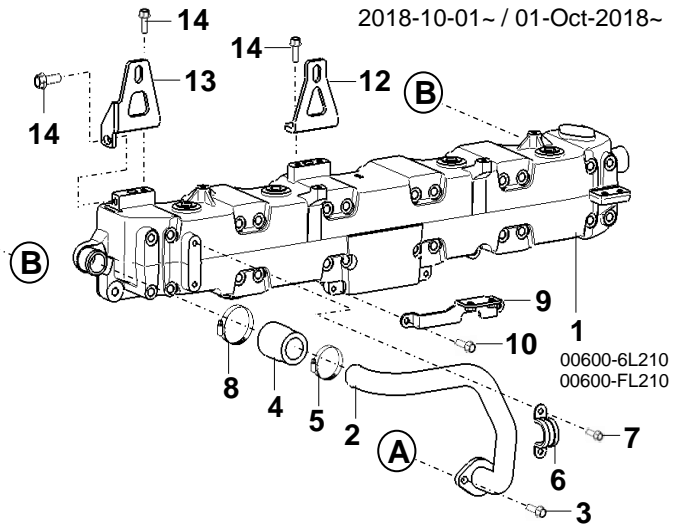
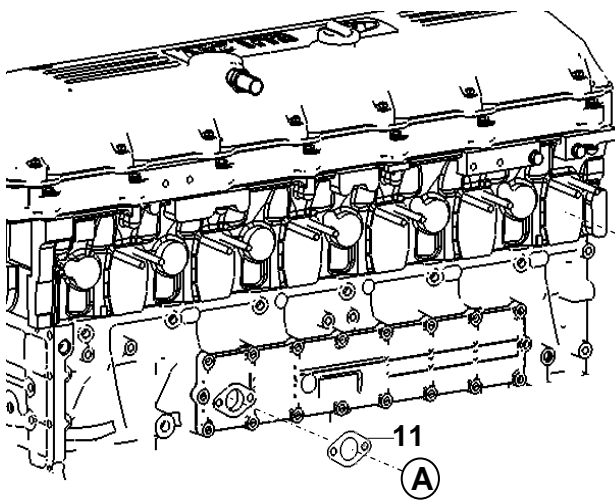


냉각수 파이프 & 호스(3) COOLANT PIPE & HOSE(3)

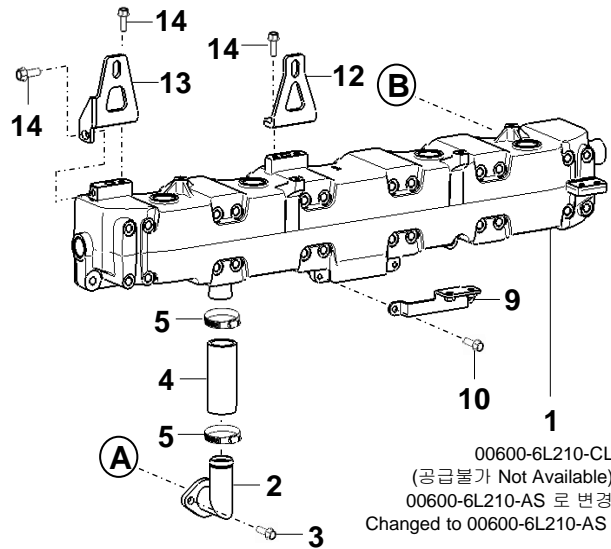
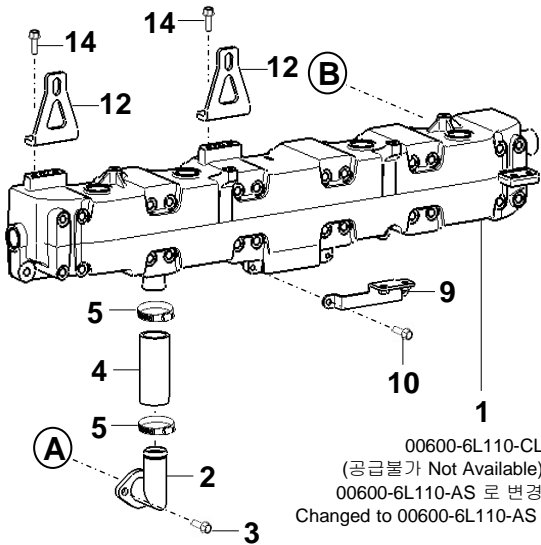
번호 NO.	부품 번호 PART NO.	부 품 명 DESCRIPTION	모델 및 수량 MODEL & QTY					알림 NOTICE	비고 REMARKS
			ALL	HD 500	MD 600	LD 700			
1	00440-6L132	호스-냉각수 로워 파이프 인렛 HOSE-COOLANT LOWER PIPE INLET	01						
2	90W12-07004	클램프 CLAMP	03					~2018-03-31 ~31-Mar-2018	
	90DB20-07504	밴드-더블 BAND-DOUBLE	03					2018-04-01~ 01-Apr-2018~	
3	00440-6L140	냉각수 로워 파이프 COOLANT LOWER PIPE		01	01			~ 2014-09-29 ~ 29-Sep-2014	
				01	01		Needed parts No. 8~14	~2021-05-13 ~13-May-2021	
	00440-6L143		01					2021-05-14~ 14-May-2021~	
4	74042-14251	볼트 BOLT	02						
5	74042-16251	볼트 BOLT	01						
6	00440-4H133	호스-냉각수 워터펌프 인렛 HOSE-COOLANT WATERPUMP INLET	01						
7	90W12-08004	클램프 CLAMP	01					~2018-03-31 ~31-Mar-2018	
	90DB20-08504	밴드-더블 BAND-DOUBLE	01					2018-04-01~ 01-Apr-2018~	
8	00440-6L1B1	블록_로워 쿨러트 파이프,좌측 BLOCK_LWR COOLANT PIPE,LH		01	01			~2021-05-13 ~13-May-2021	
	00440-6L150		01					2021-05-14~ 14-May-2021~	
9	00440-6L1B3	블록_로워 쿨러트 파이프,우측 BLOCK_LWR COOLANT PIPE,RH		01	01			~2021-05-13 ~13-May-2021	
	00440-6L151		01					2021-05-14~ 14-May-2021~	
10	77084-38353	유볼트 U BOLT	02					2014-09-30~ 30-Sep-2014~	
11	74102-10406	볼트 BOLT	04					2014-09-30~ 30-Sep-2014~	
12	51000-10203	스프링와셔 SUS M10 SPRING-WASHER_SUS_M10	08					2014-09-30~ 30-Sep-2014~	
13	50000-10203	평와셔 SUS M10 PLAIN-WASHER_SUS_M10	04					2014-09-30~ 30-Sep-2014~	
14	61002-10003	너트-서스 NUT-SUS	04					2014-09-30~ 30-Sep-2014~	

냉각수 파이프 & 호스(4) COOLANT PIPE & HOSE(4)

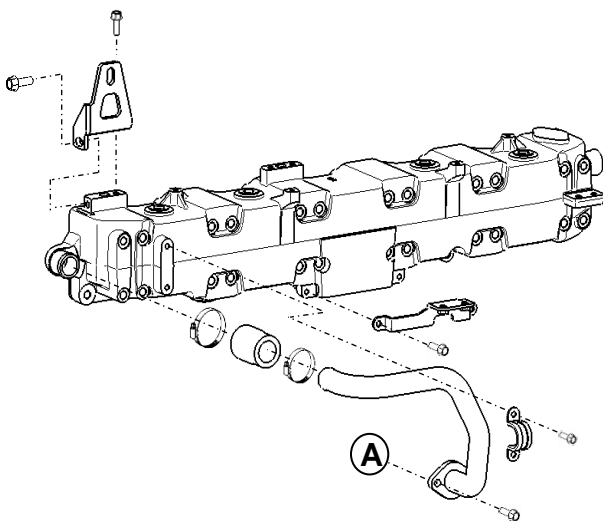
2018-10-01~ / 01-Oct-2018~



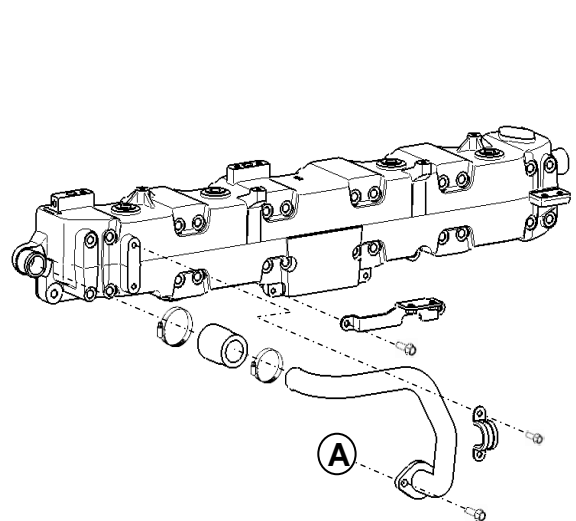
~2018-09-30 / ~30-Sep-2018



00600-6L110-AS



00600-6L210-AS

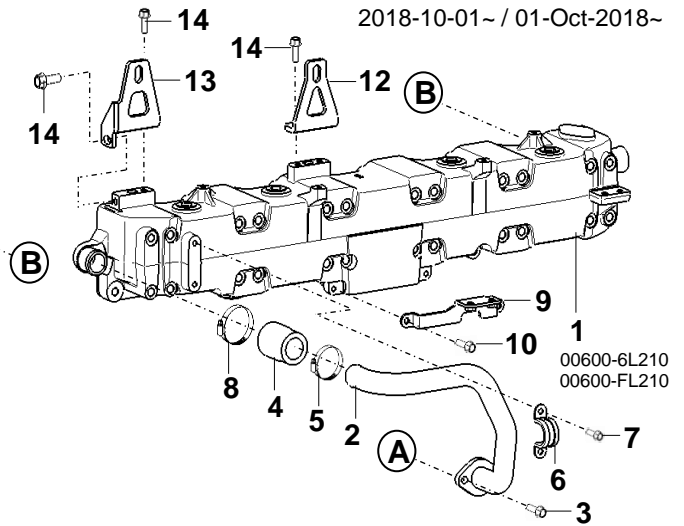
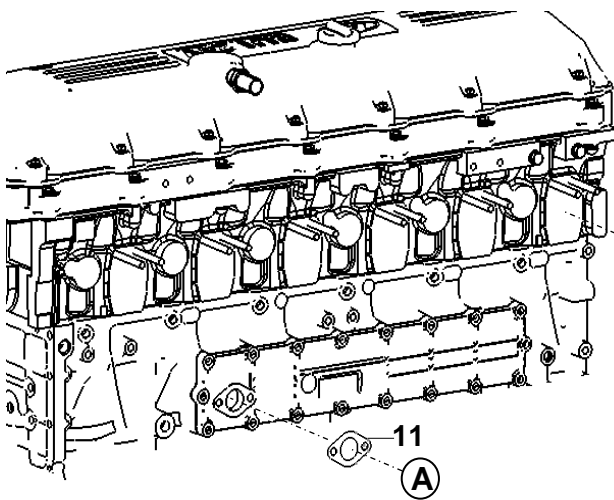


냉각수 파이프 & 호스(4) COOLANT PIPE & HOSE(4)

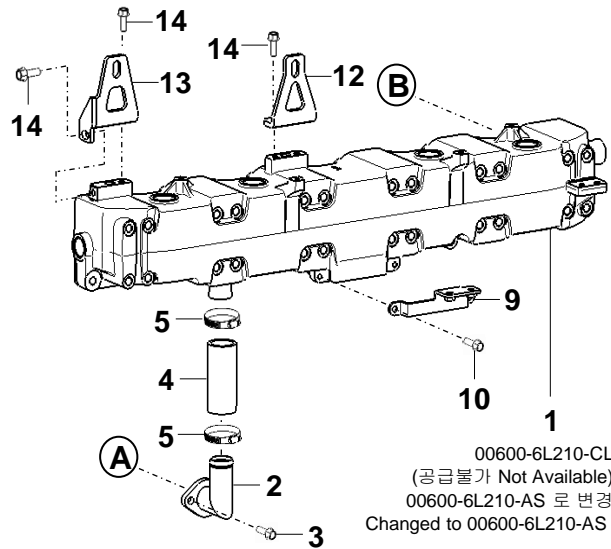
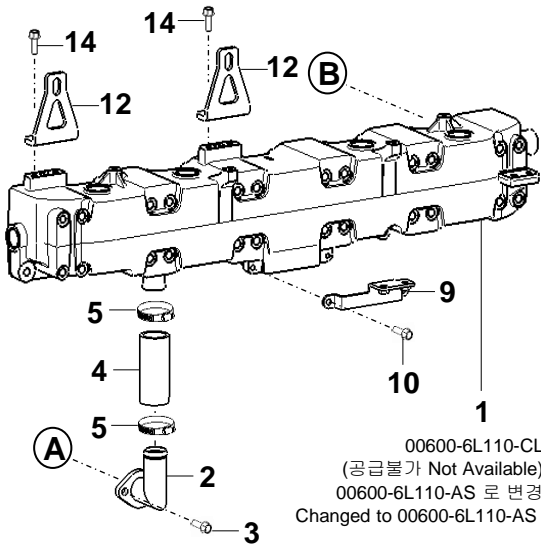
번호 NO.	부품 번호 PART NO.	부 품 명 DESCRIPTION	모델 및 수량 MODEL & QTY					알림 NOTICE	비고 REMARKS
			ALL	HD 500	MD 600	LD 700			
1	00600-6L110-CL	배기 매니폴드 EXHAUST MANIFOLD		01	01			NA	Changed to 00600-6L110-AS
	00600-6L210-CL			01	01			NA	Changed to 00600-6L210-AS
	00600-6L210			01	01				
	00600-FL210					01			
2	00440-4H140	파이프-냉각수 엔진 아웃렛 PIPE-COOLANT ENGINE OUTLET		01	01				~2018-09-30 ~30-Sep-2018
	00440-FL140			01	01				2018-10-01~ 01-Oct-2018~
	00440-FL140					01			
3	70102-10201	볼트-플랜지 BOLT-FLANGE	02						
4	00440-6L133	호스-냉각수 익스매니 인렛 HOSE-COOLANT EXMANI INLET		01	01				~2018-09-30 ~30-Sep-2018
	00440-FL130			01	01				2018-10-01~ 01-Oct-2018~
	00440-FL130					01			2018-10-01~ 01-Oct-2018~
5	90W12-05004	클램프 CLAMP		02	02				~2018-03-31 ~30-Mar-2018
	90DB20-05004	밴드-더블 BAND-DOUBLE		02	02				~2018-09-30 ~30-Sep-2018
	90W12-05004	클램프 CLAMP		01	01				2018-10-01~ 01-Oct-2018~
	90W12-05004					01			
6	90R20-03204	클램프 리테이닝 CLAMP_RETAINING		01	01				2018-10-01~ 01-Oct-2018~
	90R20-03204					01			
7	74042-08153	헥스-볼트 HEX-BOLT		02	02				2018-10-01~ 01-Oct-2018~
	74042-08153					02			
8	90DB20-05004	더블 클램프 DOUBLE CLAMP		01	01				2018-10-01~ 01-Oct-2018~
	90DB20-05004					01			
9	00600-6L151	브라켓, 차열커버 상단부 BRKT_HEATCOVER,UPR		01	01				for 00600-6L110-CL for 00600-6L210-CL
	00600-FL154			01	01				for 00600-6L210
	00600-FL154					01			for 00600-FL210
10	11403-08186K	볼트-플랜지 BOLT-FLANGE	02						
11	28455-82000	가스켓 GASKET	01						
12	00500-6L152	브라켓-인테이크 파이프 BRKT-INTAKE PIPE		02	02				for 00600-6L110-CL
				01	01				for 00600-6L210-CL
			01						for 00600-6L210 for 00600-FL210

냉각수 파이프 & 호스(4) COOLANT PIPE & HOSE(4)

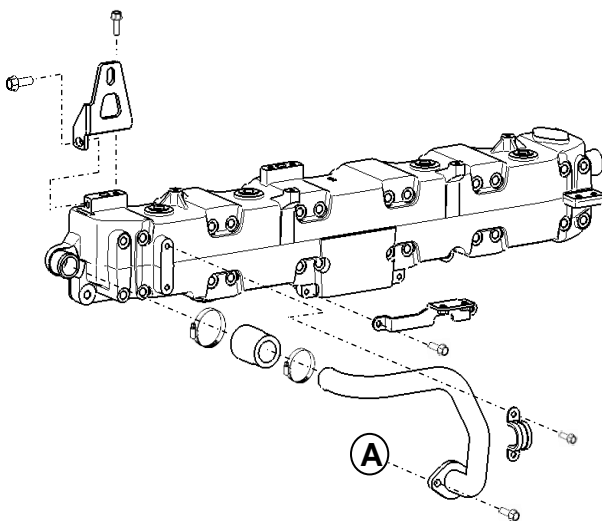
2018-10-01~ / 01-Oct-2018~



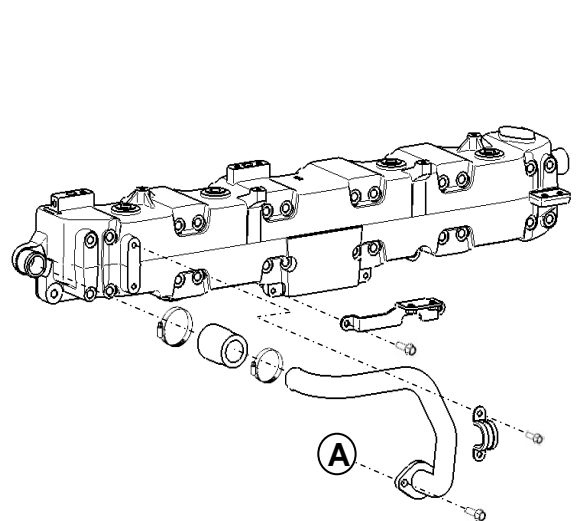
~2018-09-30 / ~30-Sep-2018



00600-6L110-AS



00600-6L210-AS

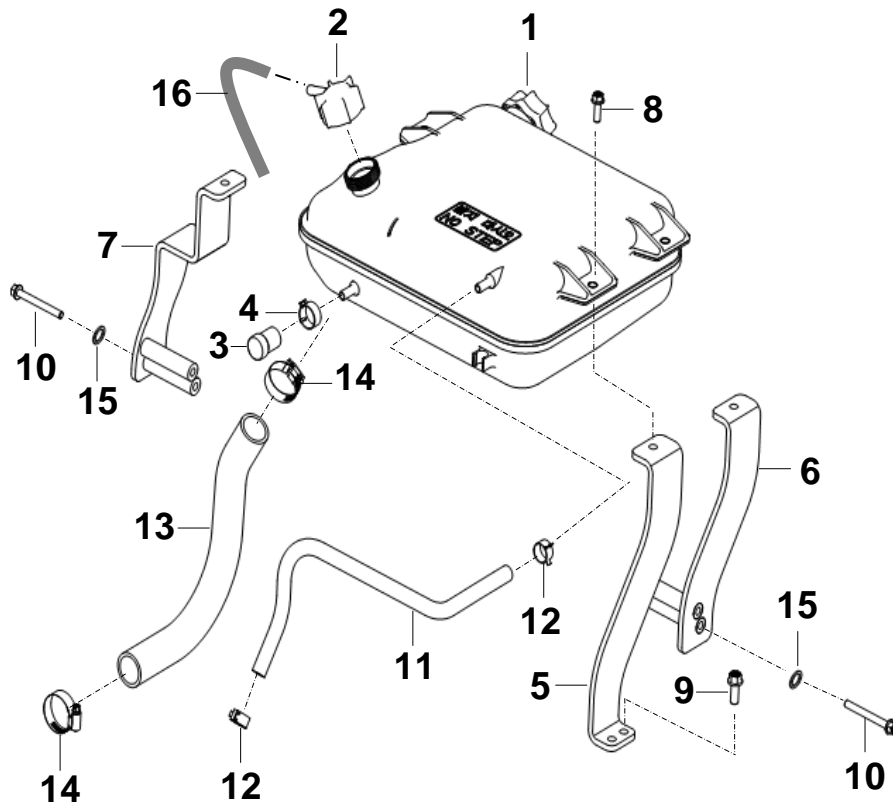


냉각수 파이프 & 호스(4)
COOLANT PIPE & HOSE(4)

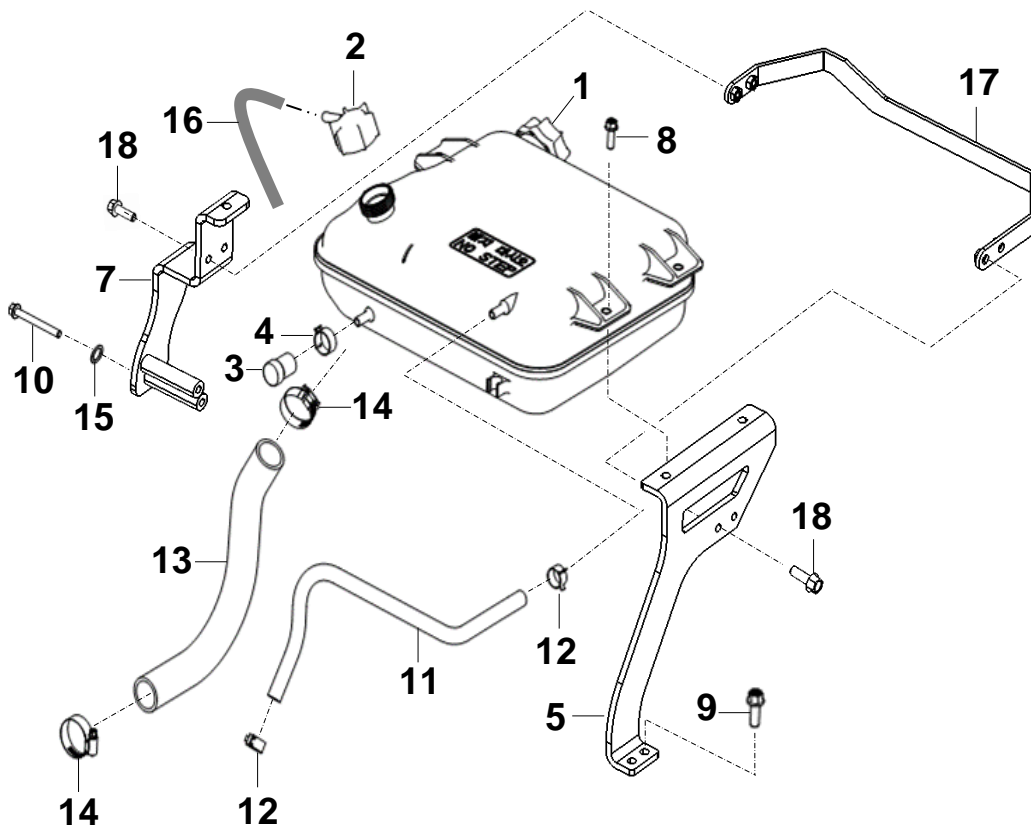
번호 NO.	부품 번호 PART NO.	부 품 명 DESCRIPTION	모델 및 수량 MODEL & QTY					알림 NOTICE	비고 REMARKS
			ALL	HD 500	MD 600	LD 700			
			13	00500-6L252	서포트 브라켓, 흡기 파이프 SUPT_BRKT_INTAKE_PIPE		01		
			01					for 00600-6L210 for 00600-FL210	
14	11404-10206K	볼트-플랜지 BOLT-FLANGE		04					

익스팬션 탱크 EXPANSION TANK

~2019-03-30
~30-Mar-2019



2019-04-01~
01-Apr-2019~

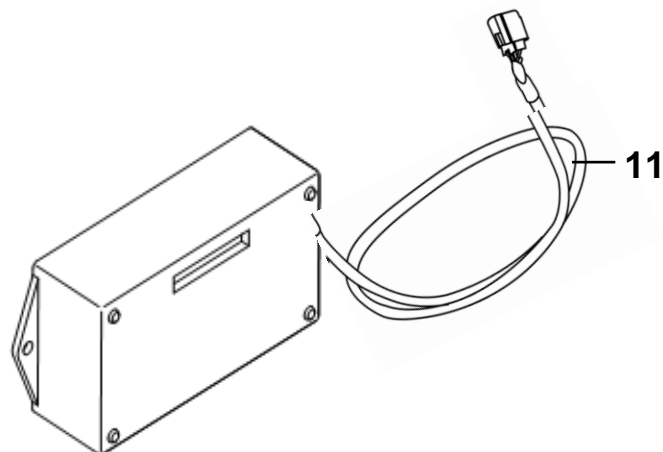
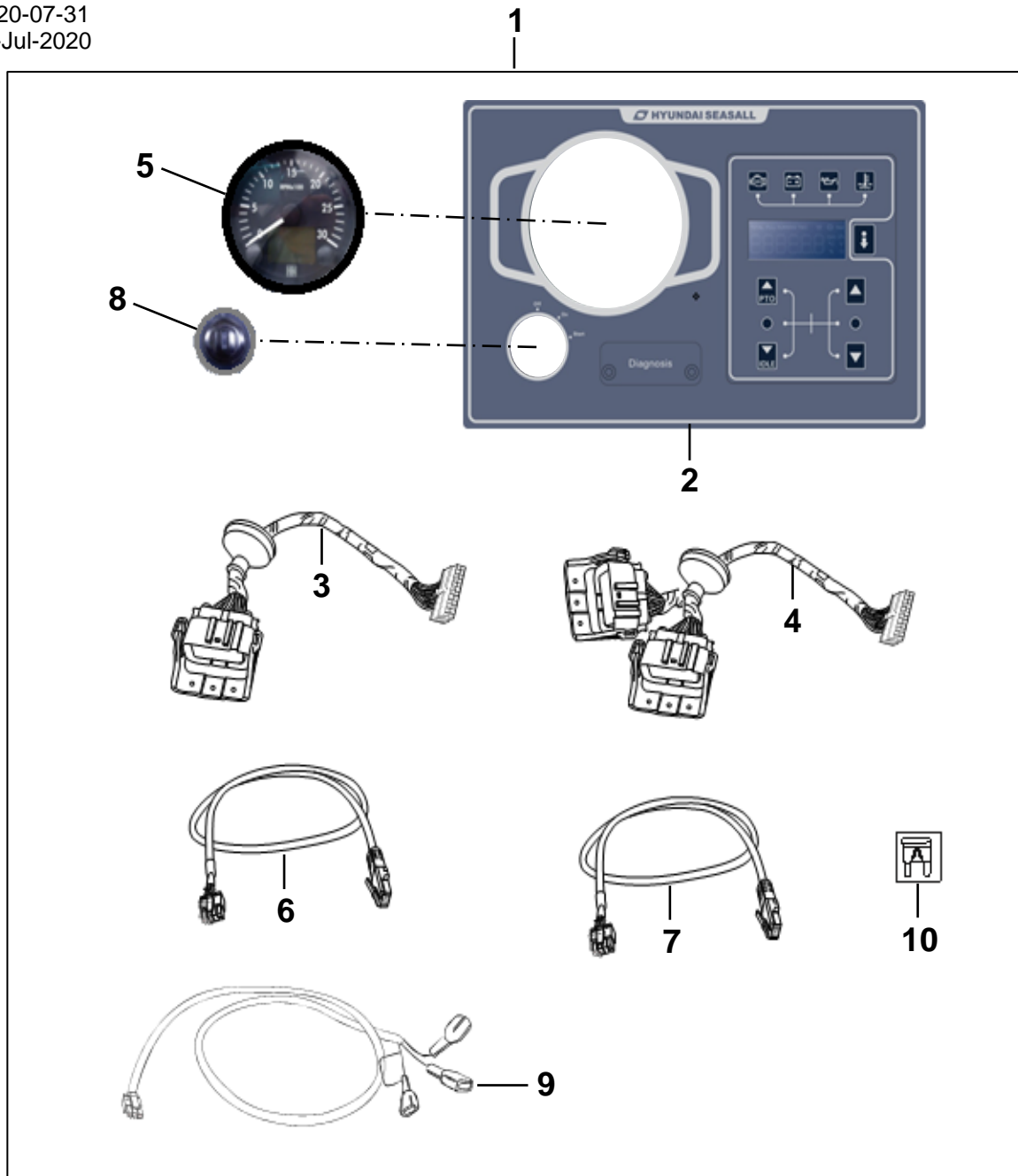


익스팬션 탱크 EXPANSION TANK

번호 NO.	부품 번호 PART NO.	부 품 명 DESCRIPTION	모델 및 수량 MODEL & QTY					알림 NOTICE	비고 REMARKS
			ALL	HD 500	MD 600	LD 700			
1	25360-7M000	익스팬션 탱크 EXPANSION TANK	01						
2	25340-8D100	캡-익스팬션 탱크 CAP-EXPANSION TANK	01						
3	00101-7D129	러버 플러그 PLUG-RUBBER	01						
4	14720-22006B	클립 CLIP	01						
5	00420-6L150	익스팬션 탱크 브라켓-좌측, 프론트 EXPANSION TANK BRKT-LH,FRT	01					~2019-03-30 ~30-Mar-2019	
	00420-6L250		01					2019-04-01~ 01-Apr-2019	
6	00420-6L151	익스팬션 탱크 브라켓-좌측, 리어 EXPANSION TANK BRKT-LH,RR	01						
7	00420-6L152	익스팬션 탱크 브라켓-우측 EXPANSION TANK BRKT-RH	01					~2019-03-30 ~30-Mar-2019	
	00420-6L252		01					2019-04-01~ 01-Apr-2019	
8	11403-08226K	볼트-플랜지 BOLT-FLANGE	03						
9	11404-10206K	볼트-플랜지 BOLT-FLANGE	02						
10	57140-3B100	볼트-플랜지 BOLT-FLANGE	04					~2019-03-30 ~30-Mar-2019	
			02					2019-04-01~ 01-Apr-2019	
11	00420-6L130	호스-냉각수 익스팬션 탱크 인렛 HOSE-COOLANT EXPANSION TANK INLET	01						
12	57587-34500	클립 CLIP	02						
13	00420-6L131	호스-냉각수 익스팬션 탱크 아웃렛 HOSE-COOLANT EXPANSION TANK OUTLET	01						
14	90W12-04004	클램프 CLAMP	02					~2018-03-31 ~31-Mar-2018	
	90DB20-05004	밴드-더블 BAND-DOUBLE	02					2018-04-01~ 01-Apr-2018~	
15	51000-08203	스프링 와셔 SPRING WASHER	04					~2019-03-30 ~30-Mar-2019	
			02					2019-04-01~ 01-Apr-2019	
16	00420-6L133	호스-쿨러트-탱크,오버플로우 HOSE-COOLANT-TANK,OVERFLOW	01						
17	00420-6L253	보강대_익스팬션탱크 브라켓 BRACE_EXPANSION TANK BRKT	01					2019-04-01~ 01-Apr-2019	
18	11403-08186K	볼트-플랜지 BOLT-FLANGE	04					2019-04-01~ 01-Apr-2019	

인스트루먼트(1) INSTRUMENT(1)

~2020-07-31
~01-Jul-2020

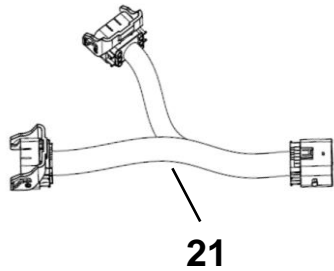
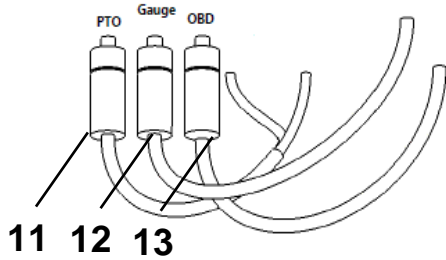
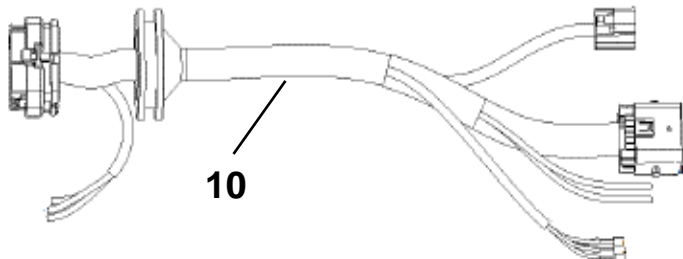
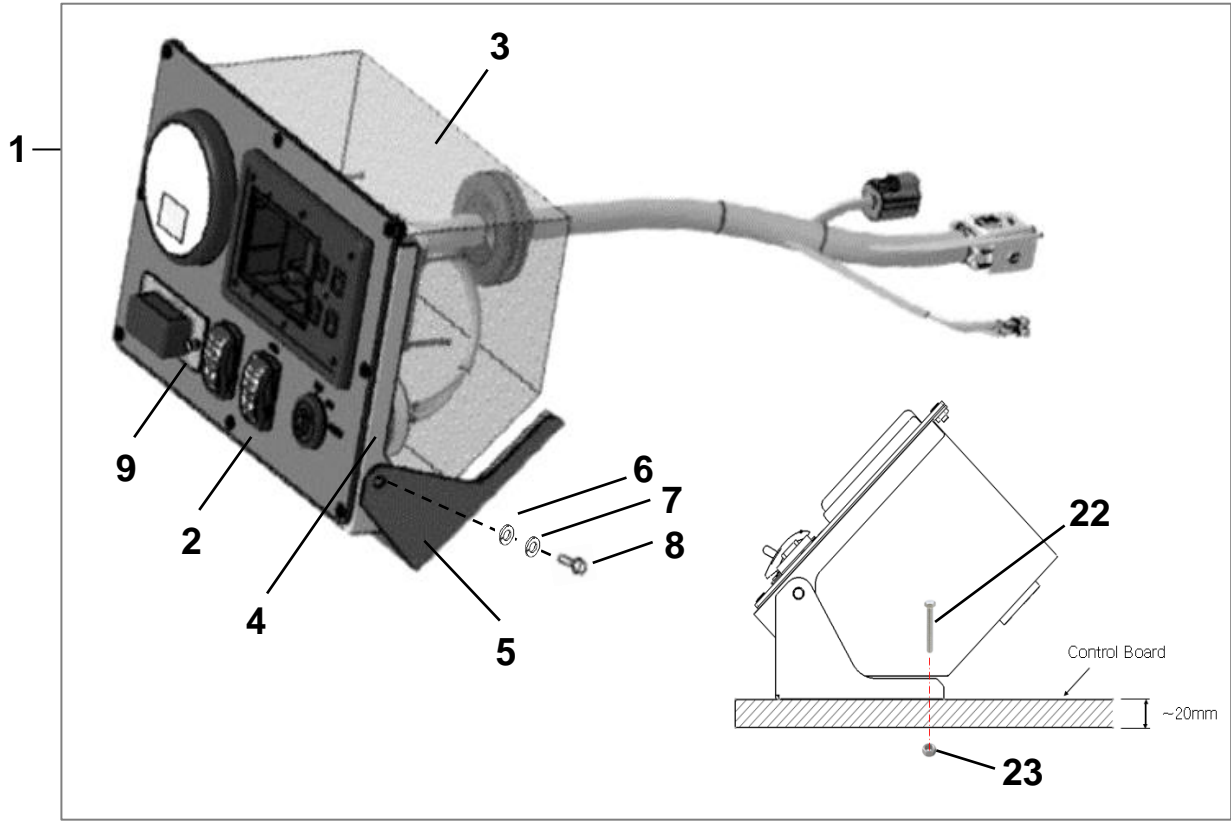


인스트루먼트(1) INSTRUMENT(1)

번호 NO.	부품 번호 PART NO.	부 품 명 DESCRIPTION	모델 및 수량 MODEL & QTY					알림 NOTICE	비고 REMARKS
			ALL	HD 500	MD 600	LD 700			
1	00760-4H1M1	인스트루먼트 박스 어셈블리 INSTRUMENT BOX ASS'Y		01				2,3,5~10포함 INC 2,3,5~10	~2020-07-31 ~01-Jul-2020
	00760-4H1M2	인스트루먼트 박스 어셈블리 INSTRUMENT BOX ASS'Y -DUAL		01				2,4,5~10포함 INC 2,4,5~109	~2020-07-31 ~01-Jul-2020
	00760-4H2M1	인스트루먼트 박스 어셈블리 INSTRUMENT BOX ASS'Y			01			2,3,5~10포함 INC 2,3,5~10	~2020-07-31 ~01-Jul-2020
	00760-4H2M2	인스트루먼트 박스 어셈블리 INSTRUMENT BOX ASS'Y -DUAL			01			2,4,5~10포함 INC 2,4,5~109	~2020-07-31 ~01-Jul-2020
	00760-4H3M1	인스트루먼트 박스 어셈블리 INSTRUMENT BOX ASS'Y				01		2,3,5~10포함 INC 2,3,5~10	~2020-07-31 ~01-Jul-2020
	00760-4H3M2	인스트루먼트 박스 어셈블리 INSTRUMENT BOX ASS'Y -DUAL				01		2,4,5~10포함 INC 2,4,5~109	~2020-07-31 ~01-Jul-2020
2	00760-4H1M5	EOI-박스 EOI-BOX	01						~2020-07-31 ~01-Jul-2020
3	00760-4H1H6	와이어링_EOI WIR'G-E.O.I	01						~2020-07-31 ~01-Jul-2020
4	00740-4H1H8	와이어링_DUAL EOI WIR'G-DUAL E.O.I	01						~2020-07-31 ~01-Jul-2020
5	00760-4H1G1	H-RPM_게이지 H-RPM_GAUGE	01						~2020-07-31 ~01-Jul-2020
6	00760-4H1H7	와이어링 하네스_메인_RPM WIR'G HARNESS-MAIN-RPM	01						~2020-07-31 ~01-Jul-2020
7	00760-4H1H8	와이어링 하네스_AUX-RPM WIR'G HARNESS-AUX-RPM	01						~2020-07-31 ~01-Jul-2020
8	00113-5S107	키 어셈블리 KEY_ASS'Y	01						~2020-07-31 ~01-Jul-2020
9	00112-5S115	와이어링 하네스 이그니션 키 스위치 WIR'G HARNESS-IGNITION KEY SWITCH	01						~2020-07-31 ~01-Jul-2020
10	00113-5S103	퓨즈 3A FUSE 3A	01						~2020-07-31 ~01-Jul-2020
11	00760-6L1M2	스피드 스위치 어셈블리 SPEED SWITCH ASS'Y		01	01			OPT Type approval	~2020-07-31 ~01-Jul-2020

인스트루먼트(2) INSTRUMENT(2)

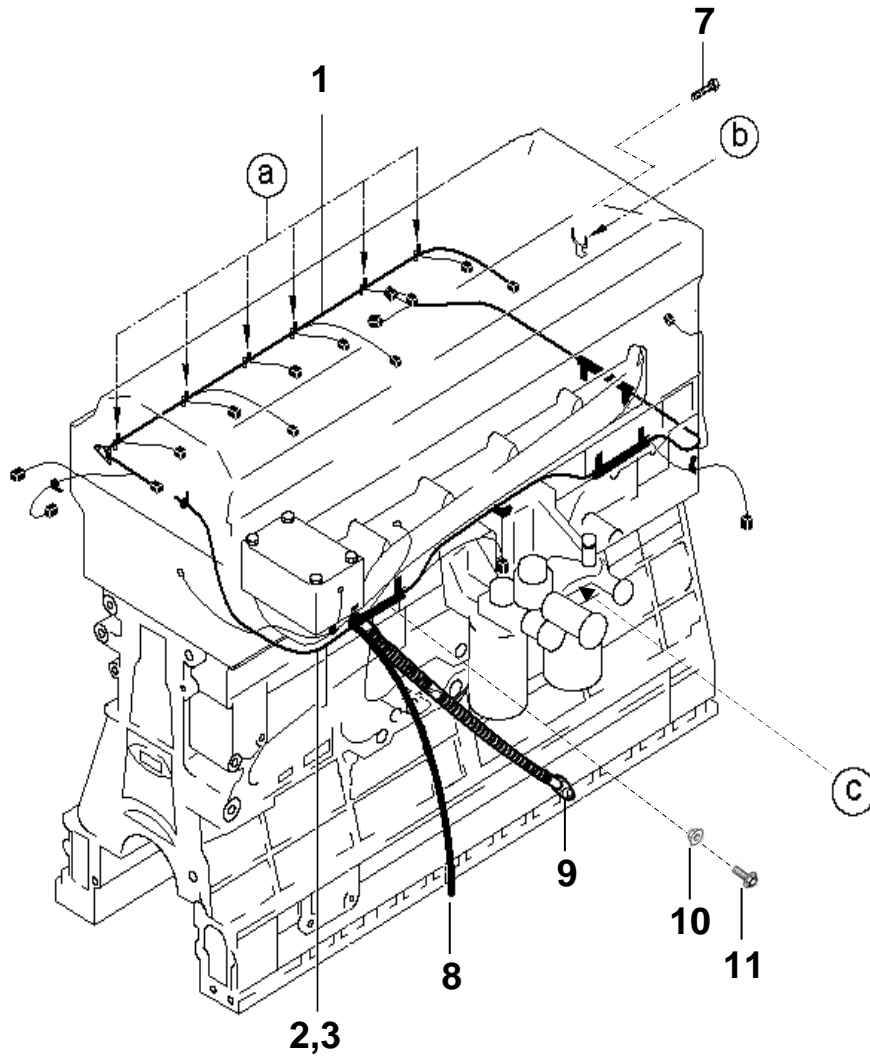
2020-08-01~
01-Aug-2020~



인스트루먼트(2) INSTRUMENT(2)

번호 NO.	부품 번호 PART NO.	부 품 명 DESCRIPTION	모델 및 수량 MODEL & QTY					알림 NOTICE	비고 REMARKS
			ALL	HD 500	MD 600	LD 700			
1	00760-6L100	앗세이-인스트루먼트 판넬 ASSY_INSTRUMENT PANEL	01						2-20 포함 INC 2-20
2	00760-6L1M0	인스트루먼트 판넬 INSTRUMENT PANEL	01						
3	00760-6L110	백커버_인스트루먼트 판넬 BACK COVER_INSTRUMENT PANEL	01						
4	00760-6L151	서포트 브라켓_인스트루먼트 판넬(틸팅), 어퍼 SUPT BRKT_INSTRUMENT PANEL, UPR	01						
5	00760-6L152	서포트 브라켓_인스트루먼트 판넬(틸팅), 로워 UPT BRKT_INSTRUMENT PANEL, LWR	01						
6	50000-08203	평면 와셔_SUS_M8 PLAIN-WASHER_SUS_M8	02						
7	51000-08203	스프링 와셔_SUS SPRING_WASHER_SUS M8	02						
8	74042-08153	SUS 볼트 SUS BOLT	02						
9	00740-6L191	패드_진단 판넬 PAD_DIAGNOSIS PANEL	01						
10	00740-6L1H9	EOI 클러스터 와이어링 EOI CLUSTER WIRING	01						
11	00740-4H1HD	PTO 와이어링 PTO WIRING	01						
12	00740-4H1HC	게이지 와이어링 GAUGE WIRING	01						
13	00740-4H1HE	OBD 와이어링 OBD WIRING	01						
14	00760-BS1D0	EOI 앗세이 EOII ASSY	01						
15	00760-4H1G1	RPM 게이지 RPM GAUGE	01						
16	00700-4H1S5	PTO 스위치 PTO SWITCH	01						
17	00700-4H1S6	PTO 업/다운 스위치 PTO UP/DOWN SWITCH	01						
18	00113-5S107	키 앗세이 KEY ASSY	01						
19	79042-03087	볼트_널링 BOLT_KNURLING	08						
20	7C042-03127	볼트-널링 BOLT_KNURLING	02						
21	00740-6L1HA	듀얼 와이어링 브릿지 DUAL WIRING BRIDGE EXT'N	01					OPT	
22	74072-06303	헥사-볼트 HEXA BOLT	04						
23	61002-06003	너트 NUT	04						

와이어링(1) WIRING(1)



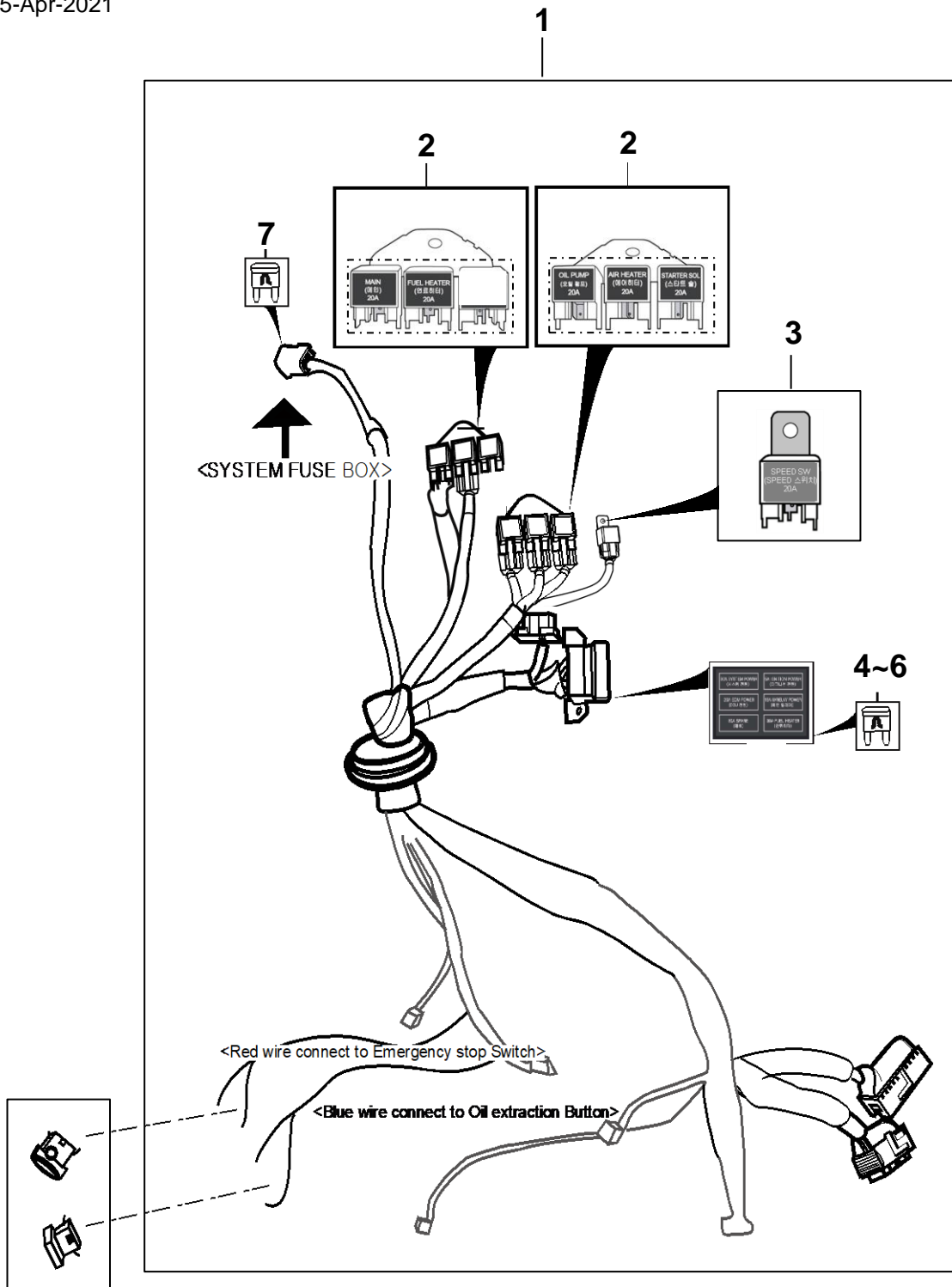
(a)	(b)	(c)
<p>4 5</p>	<p>6</p>	<p>12 13</p>

와이어링(1) WIRING(1)

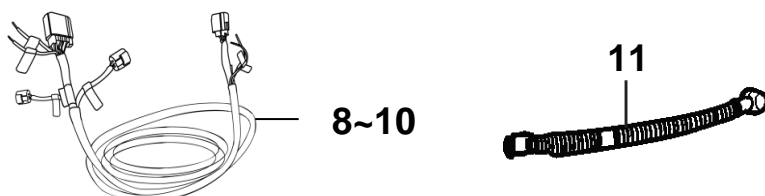
번호 NO.	부품 번호 PART NO.	부 품 명 DESCRIPTION	모델 및 수량 MODEL & QTY					알림 NOTICE	비고 REMARKS
			ALL	HD 500	MD 600	LD 700			
1	91201-84800	와이어링 어셈블리-인젝터 WIRING ASSY-INJECTOR	01					●	
2	00740-6L1H1	와이어링 어셈블리-엔진 WIRING ASSY-ENGINE	01						
3	00740-6L1H2	와이어링 어셈블리-엔진 WIRING ASSY-ENGINE		01	01				For Type approval
4	11403-06101	볼트-플랜지 BOLT-FLANGE	01					●	
5	13396-06007B	너트-플랜지 NUT-FLANGE	01					●	
6	91205-82000	클립-커넥터 CLIP-CONNECTOR	01					●	
7	11403-06126K	볼트-플랜지 BOLT-FLANGE	01					●	
8	00760-4H1H9	와이어링-에어히터 릴레이 어댑터 WIRING-AIR HEATER RLY ADAPTER	01						
9	00740-6L1H3	와이어링-에어히터 릴레이 배터리 WIRING-AIR HEATER RLY BATTERY	01						
10	00111-5S121	너트-로크(M6) NUT-LOCK(M6)	01					●	
11	11233-06126K	볼트-플랜지 BOLT-FLANGE	01					●	
12	91204-84800	브라켓-와이어링 커넥터 BRKT-WIRING CONNECTOR	01					●	
13	11403-10120	볼트-플랜지 BOLT-FLANGE	01					●	

와이어링(2) WIRING(2)

~2021-04-15
~15-Apr-2021



Refer to the page 124
Part No.3~4

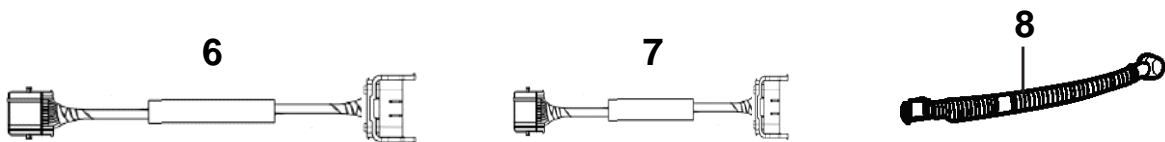
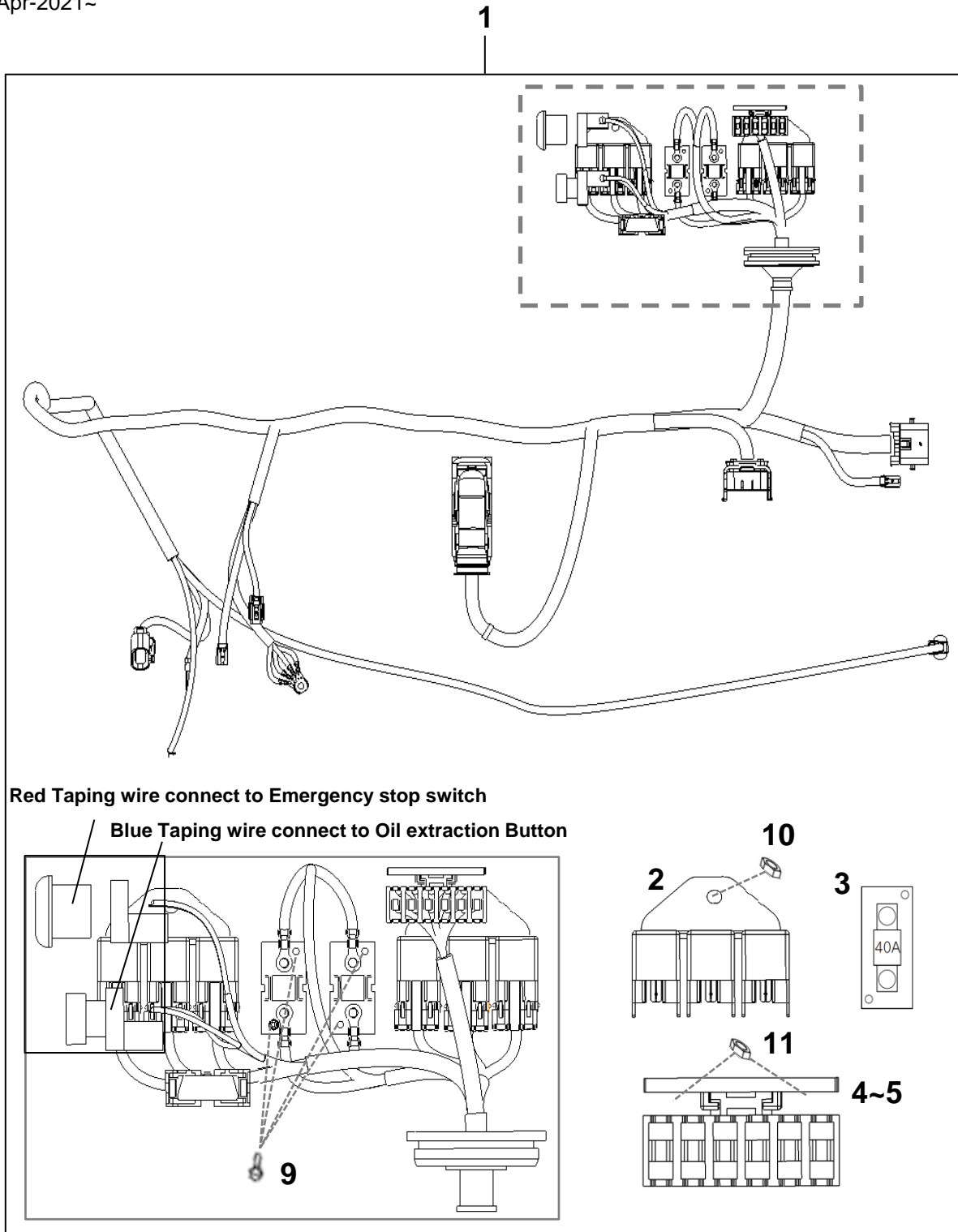


와이어링(2) WIRING(2)

번호 NO.	부품 번호 PART NO.	부 품 명 DESCRIPTION	모델 및 수량 MODEL & QTY					알림 NOTICE	비고 REMARKS
			ALL	HD 500	MD 600	LD 700			
1	00740-6L1H0	와이어링-엔진 컨트롤 WIRING-ENGINE CONTROL	01						~2021-04-15 ~15-Apr-2021
2	00700-4H1R1	H엔진 릴레이 어셈블리 H_ENG-RELAY ASSY	02						~2021-04-15 ~15-Apr-2021
3	00700-6L1R1	L엔진 릴레이 어셈블리 L_ENG-RELAY ASSY	01						~2021-04-15 ~15-Apr-2021
4	00112-5S107	퓨즈 5A FUZE 5A	03						~2021-04-15 ~15-Apr-2021
5	00112-5S108	퓨즈 15A FUZE 15A	01						~2021-04-15 ~15-Apr-2021
6	00112-5S109	퓨즈 20A FUZE 20A	02						~2021-04-15 ~15-Apr-2021
7	00700-4H1F3	퓨즈 40A FUZE 40A	02						~2021-04-15 ~15-Apr-2021
8	00740-4H1H2	와이어링-클러스터 (2M)-국내	01					L13G용 L13G ONLY	~2021-04-15 ~15-Apr-2021
	00760-4H1H2	WIRING-CLUSTER(2M)-EXP	01					L13G용 L13G ONLY	~2021-04-15 ~15-Apr-2021
9	00740-4H1H4	와이어링-클러스터 (10M)-국내	01						~2021-04-15 ~15-Apr-2021
	00760-4H1H4	WIRING-CLUSTER(10M)-EXP	01						~2021-04-15 ~15-Apr-2021
	00740-6L1H6	WIRING-CLUSTER(10M)-EXP		01	01			For Type Approval	~2021-04-15 ~15-Apr-2021
10	00740-4H1H5	와이어링-클러스터 (20M)-국내	01						~2021-04-15 ~15-Apr-2021
	00740-4H1H6	WIRING-CLUSTER(20M)-EXP	01						~2021-04-15 ~15-Apr-2021
11	00740-5L1H2	와이어링-배터리 WIRING-BATTERY	01						~2021-04-15 ~15-Apr-2021

와이어링(3) WIRING(3)

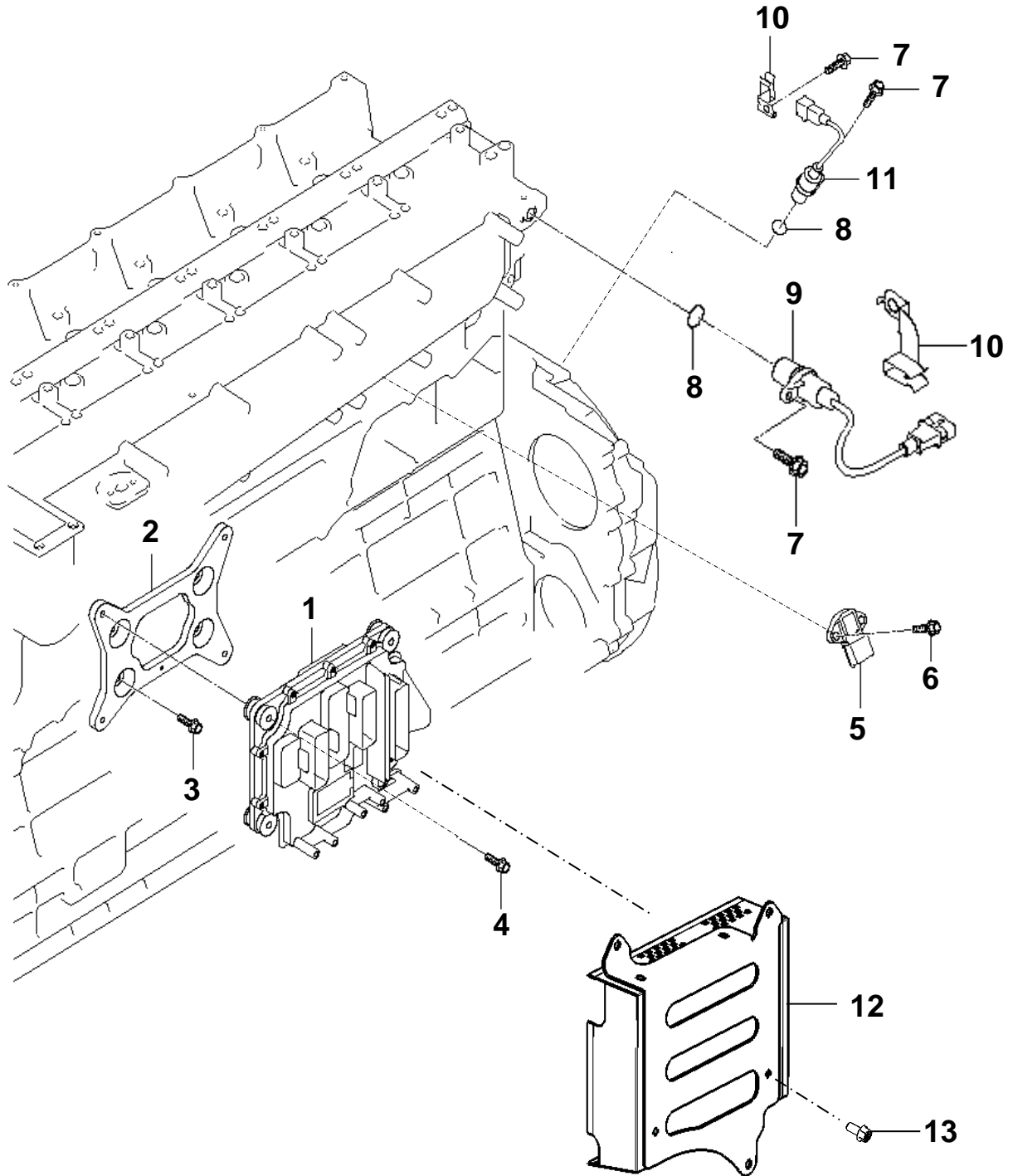
2021-04-16~
16-Apr-2021~



와이어링(3) WIRING(3)

번호 NO.	부품 번호 PART NO.	부 품 명 DESCRIPTION	모델 및 수량 MODEL & QTY					알림 NOTICE	비고 REMARKS
			ALL	HD 500	MD 600	LD 700			
1	00740-6L1HB	와이어링 하네스_컨트롤_채시 WIRING HARNESS_CONTROL_CHASSIS	01						2-5포함 INC 2~5
2	00700-4H1R1	H엔진 릴레이 어셈블리 H_ENG-RELAY ASSY	02						
3	00700-4G1F0	미디 퓨즈 40A MIDI FUSE 40A	02						
4	00112-5S107	퓨즈 5A FUSE 5A	03						
5	00112-5S109	퓨즈 20A FUSE 20A	02						
6	00740-4H1HG	클러스터 와이어링 - 10M CLUSTER WIRING - 10M	01						
7	00740-4H1HH	클러스터 와이어링 - 5M CLUSTER WIRING - 5M	01					OPT	
8	00740-5L1H2	와이어링-배터리 WIRING-BATTERY	01						
9	79042-03087	볼트 BOLT	04						
10	00111-5S121	너트 NUT	02						
11	00111-5S120	너트 NUT	02						

ECU & 센서 ECU & SENSOR

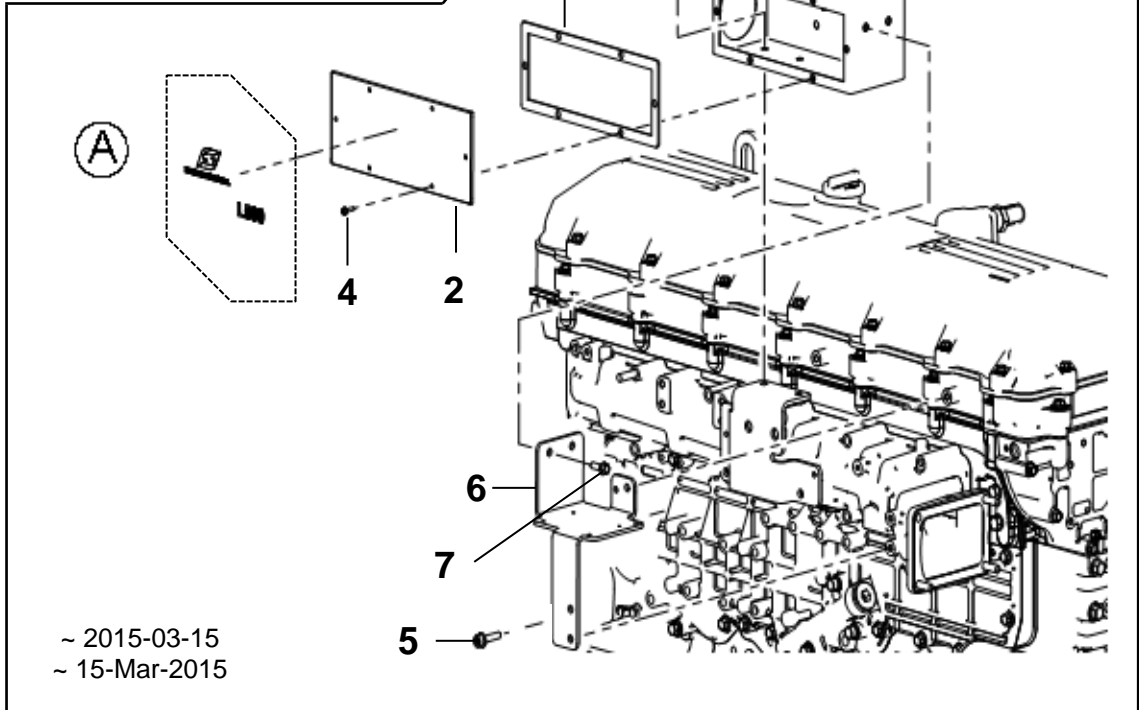
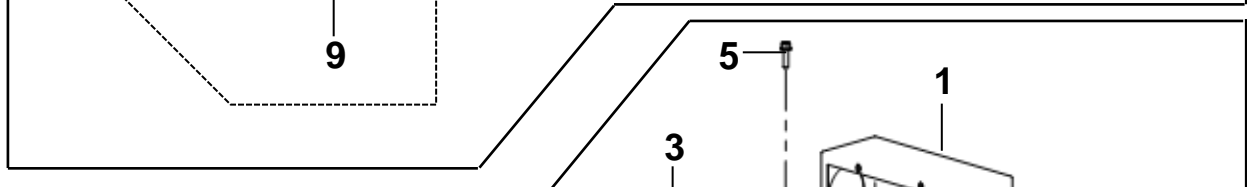
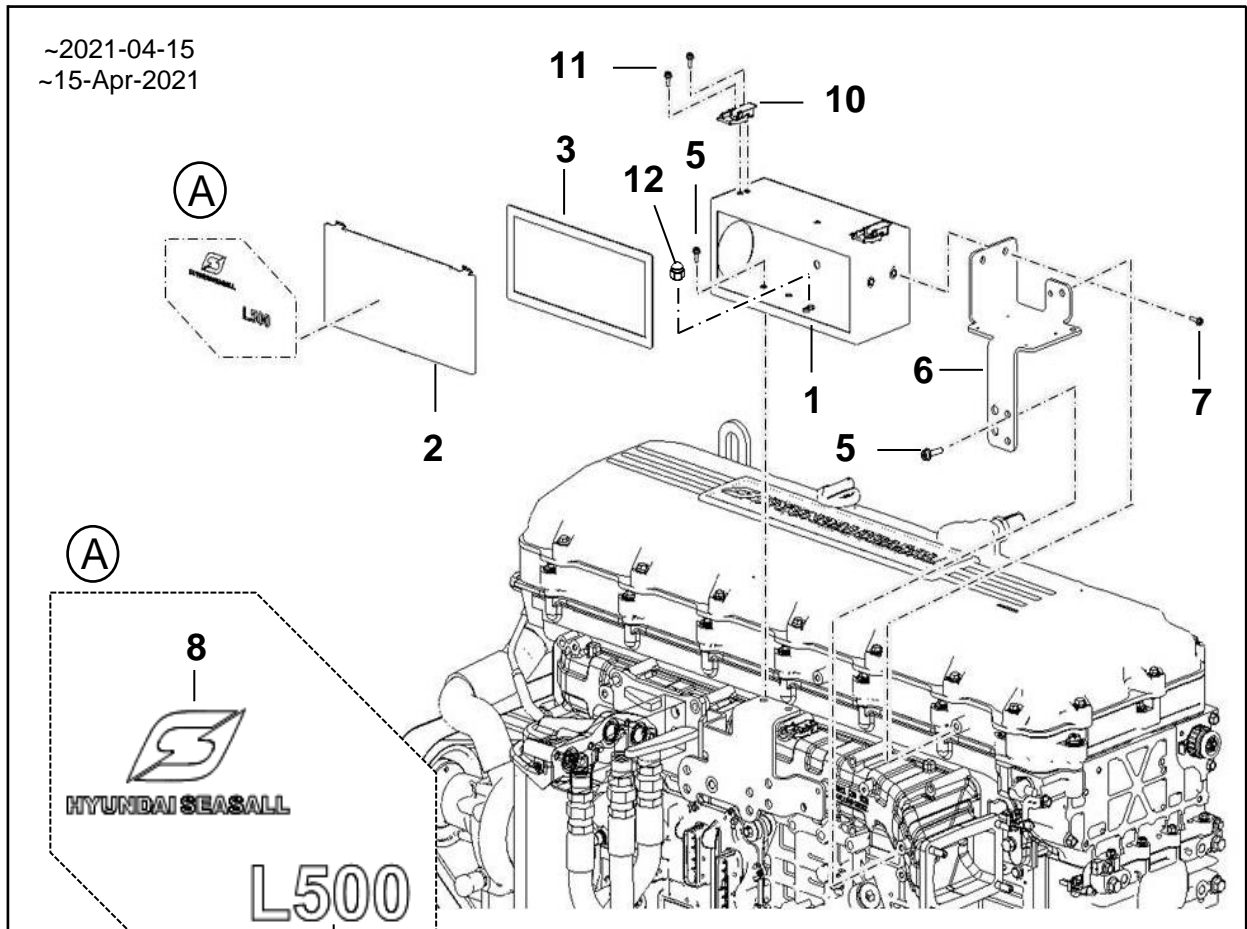


ECU & 센서 ECU & SENSOR

번호 NO.	부품 번호 PART NO.	부 품 명 DESCRIPTION	모델 및 수량 MODEL & QTY						알림 NOTICE	비고 REMARKS
			ALL	HD	MD	LD				
				500	600	700				
1	39120-84MC1	엔진 컨트롤 유닛 ECU		01						
	39120-84MA1				01					
	39120-84MB1					01				
2	39101-84800	브라켓-ECU BRKT-ECU	01					●		
3	11403-10203	볼트-플랜지 BOLT-FLANGE	04					●		
4	11403-08453	볼트-플랜지 BOLT-FLANGE	04							
5	39300-82000	부스트 압력 센서 BOOST PRESSURE SENSOR	01					●		
6	11403-06163	볼트-플랜지 BOLT-FLANGE	02					●		
7	11403-06126K	볼트-플랜지 BOLT-FLANGE	03					●		
8	39188-22000	오링 O-RING	02					●		
9	39320-84400	캠 포지션 센서 CAM POSITION SENSOR	01					●		
10	39351-84800	클립-커넥터 CLIP-CONNECTOR	02					●		
11	39180-22600	크랭크 포지션 센서 CRANK POSITION SENSOR	01					●		
12	00700-6L110	ECU 커버 ECU COVER	01					OPT		
13	11403-08126K	볼트-플랜지 BOLT-FLANGE	04					OPT		

정션 박스(1) JUNCTION BOX(1)

~2021-04-15
~15-Apr-2021



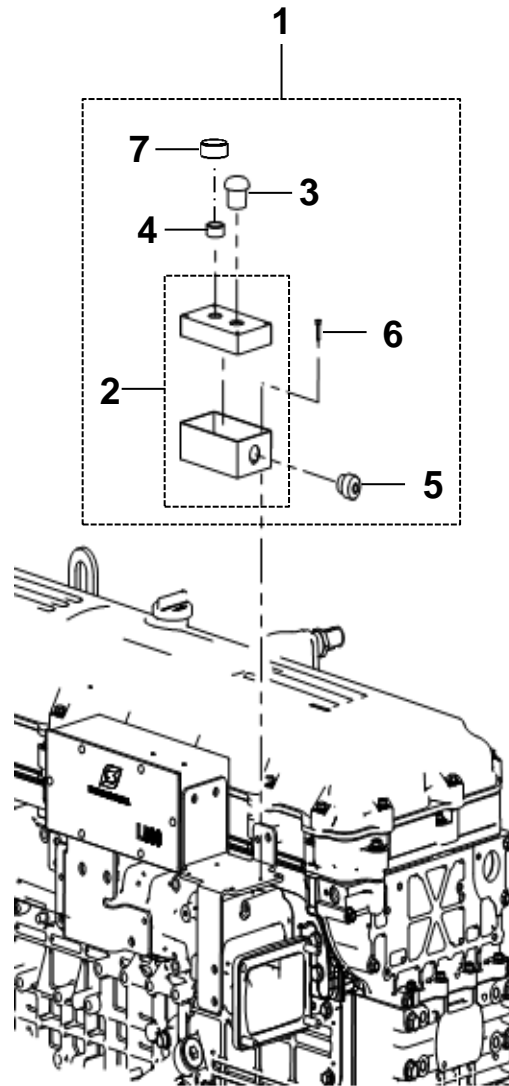
~ 2015-03-15
~ 15-Mar-2015

정션 박스(1) JUNCTION BOX(1)

번호 NO.	부품 번호 PART NO.	부 품 명 DESCRIPTION	모델 및 수량 MODEL & QTY					알림 NOTICE	비고 REMARKS
			ALL	HD 500	MD 600	LD 700			
1	00700-6L112	정션 박스 BOX-JUNCTION	01					~ 2015-03-15 ~ 15-Mar-2015	
	00700-6L213		01					~2021-04-15 ~15-Apr-2021	
2	00700-4H1C0	커버-정션박스 COVER-JUNCTIO BOX	01					~ 2015-03-15 ~ 15-Mar-2015	
	00700-4H1C2	커버-정션박스 COVER-JUNCTIO BOX	01					~2021-04-15 ~15-Apr-2021	
3	00700-4H190	패드-정션박스 PAD-JUNCTION BOX	01					~ 2015-03-15 ~ 15-Mar-2015	
	00700-4H191	패드-정션박스 PAD-JUNCTION BOX	01					~2021-04-15 ~15-Apr-2021	
4	00111-5S107	서스볼트 SUS BOLT	06					~ 2015-03-15 ~ 15-Mar-2015	
5	11403-08186K	볼트-플랜지 BOLT-FLANGE	06					~2021-04-15 ~15-Apr-2021	
6	00700-6L250	브라켓-스위치 박스 BRKT-SWITCH BOX	01					~2021-04-15 ~15-Apr-2021	
7	11403-08126K	볼트-플랜지 BOLT-FLANGE	02					~2021-04-15 ~15-Apr-2021	
8	00900-4H1L1	스티커A-현대씨즈올 STICKER A-HYUNDAI SEASALL	01					~2021-04-15 ~15-Apr-2021	
9	00900-6L1L1	스티커-L500 STICKER-L500		01				~2021-04-15 ~15-Apr-2021	
	00900-6L1L4	스티커-L600 STICKER-L600			01			~2021-04-15 ~15-Apr-2021	
	00900-FL1L0	스티커-L700 STICKER-L700				01		~2021-04-15 ~15-Apr-2021	
10	00700-BS1J1	클램프-이씨유 커버 CLAMP-ECU COVER	03					~2021-04-15 ~15-Apr-2021	
11	78082-04103	볼트 BOLT	06					~2021-04-15 ~15-Apr-2021	
12	63002-04009	너트-캡 NUT-CAP	02					~2021-04-15 ~15-Apr-2021	

정션 박스(2) JUNCTION BOX(2)

~2021-04-15
~15-Apr-2021

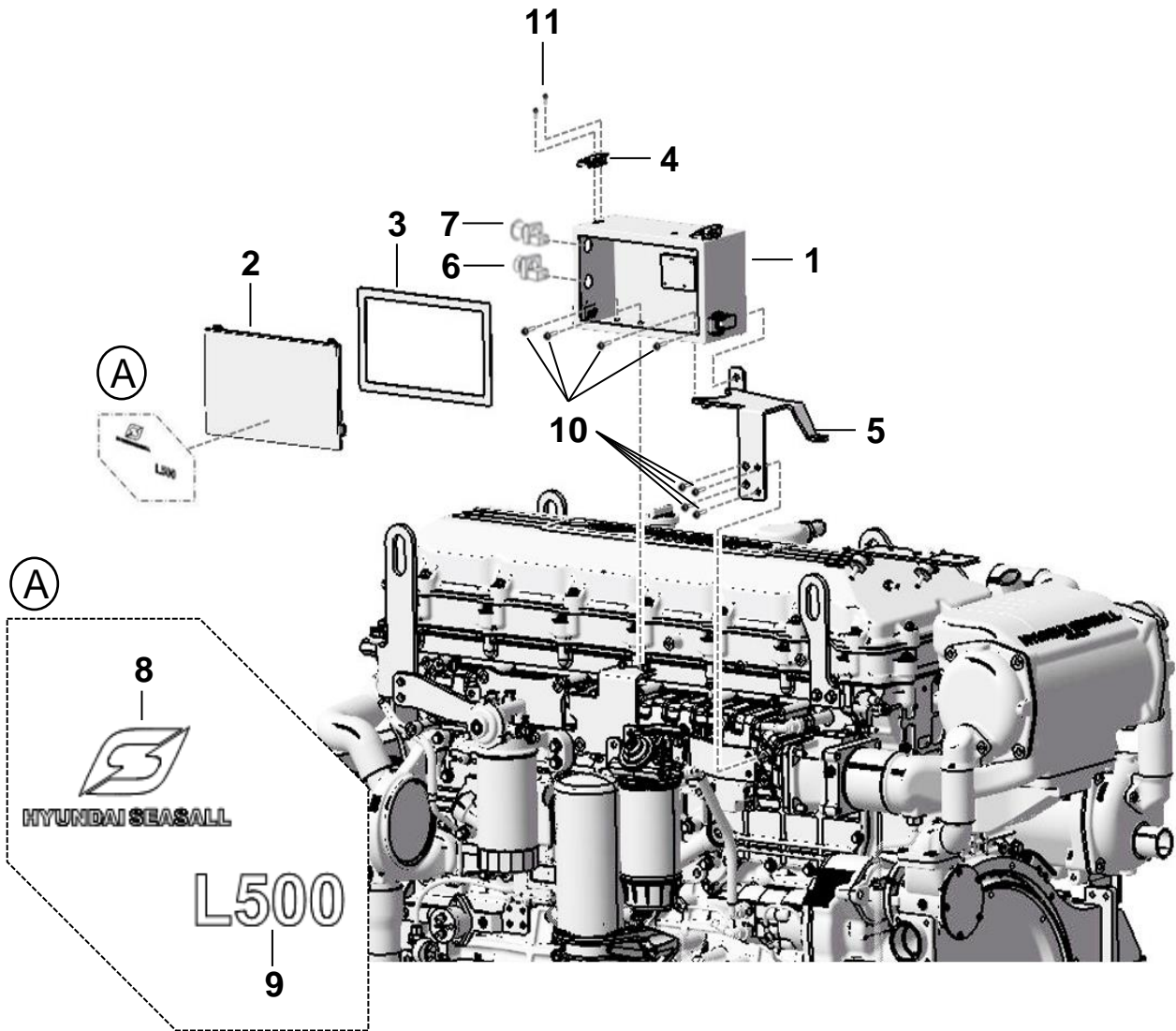


정션 박스(2) JUNCTION BOX(2)

번호 NO.	부품 번호 PART NO.	부 품 명 DESCRIPTION	모델 및 수량 MODEL & QTY					알림 NOTICE	비고 REMARKS
			ALL	HD 500	MD 600	LD 700			
1	00700-4H101	스위치 박스 어셈블리 SWITCH BOX ASSY	01					2~7포함 INC 2~7 ~2021-04-15 ~15-Apr-2021	
2	00700-4H110	스위치 박스 SWITCH BOX	01					~2021-04-15 ~15-Apr-2021	
3	00112-5S117	엔진 비상 스탑 스위치 ENGINE EMERGENCY STOP SWITCH	01					~2021-04-15 ~15-Apr-2021	
4	00112-5S118	오일 배출펌프 버튼 OIL EXTRACTION PUMP BUTTON	01					~2021-04-15 ~15-Apr-2021	
5	00700-4H192	케이블 락커 CABLE LOCKER	01					~2021-04-15 ~15-Apr-2021	
6	72041-04203	서스볼트 SUS BOLT	04					~2021-04-15 ~15-Apr-2021	
7	00740-6L1S0	오일 배출펌프 버튼 캡 OIL EXTRACTION PUMP BUTTON CAP	01					~2021-04-15 ~15-Apr-2021	

정션 박스(3) JUNCTION BOX(3)

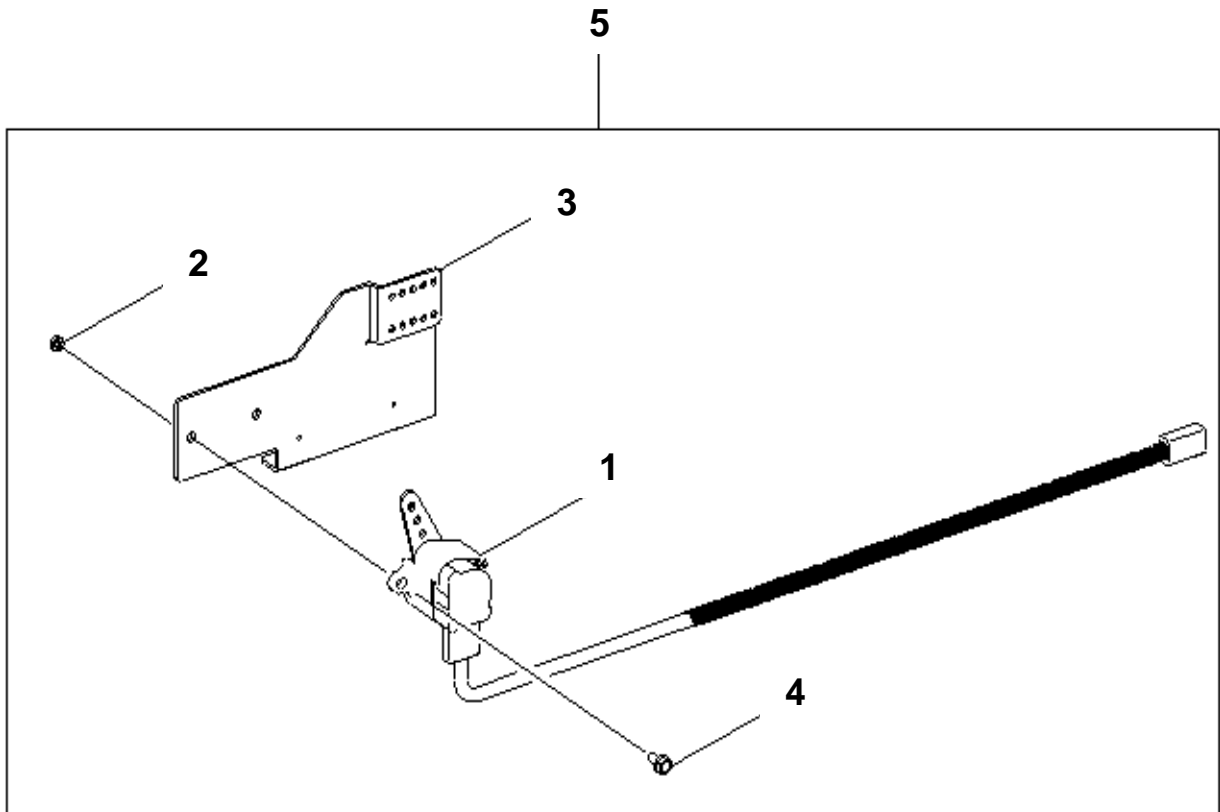
2021-04-16~
16-Apr-2021~



정션 박스(3)
JUNCTION BOX(3)

번호 NO.	부품 번호 PART NO.	부 품 명 DESCRIPTION	모델 및 수량 MODEL & QTY					알림 NOTICE	비고 REMARKS
			ALL	HD 500	MD 600	LD 700			
1	00700-6L214	정션 박스 BOX-JUNCTION	01						
2	00700-6L2C1	커버-정션박스 COVER-JUNCTIO BOX	01						
3	00700-4G190	패드-정션박스 PAD-JUNCTION BOX	01						
4	00700-BS1J1	클램프-이씨유 커버 CLAMP-ECU COVER	04						
5	00700-6L2151	브라켓-정션박스 BRKT-JUNCTION BOX	01						
6	00112-5S118	오일 배출펌프 버튼 OIL EXTRACTION PUMP BUTTON	01						
	00740-6L1S0	오일 배출펌프 버튼 캡 OIL EXTRACTION PUMP BUTTON CAP	01						
7	00112-5S117	엔진 비상 스탑 스위치 ENGINE EMERGENCY STOP SWITCH	01						
8	00900-4H1L1	스티커A-현대씨즈올 STICKER A-HYUNDAI SEASALL	01						
9	00900-6L1L1	스티커-L500 STICKER-L500		01					
	00900-6L1L4	스티커-L600 STICKER-L600			01				
	00900-FL1L0	스티커-L700 STICKER-L700				01			
10	11403-08186K	볼트-플랜지 BOLT-FLANGE	08						
11	78082-04103	볼트 BOLT	08						

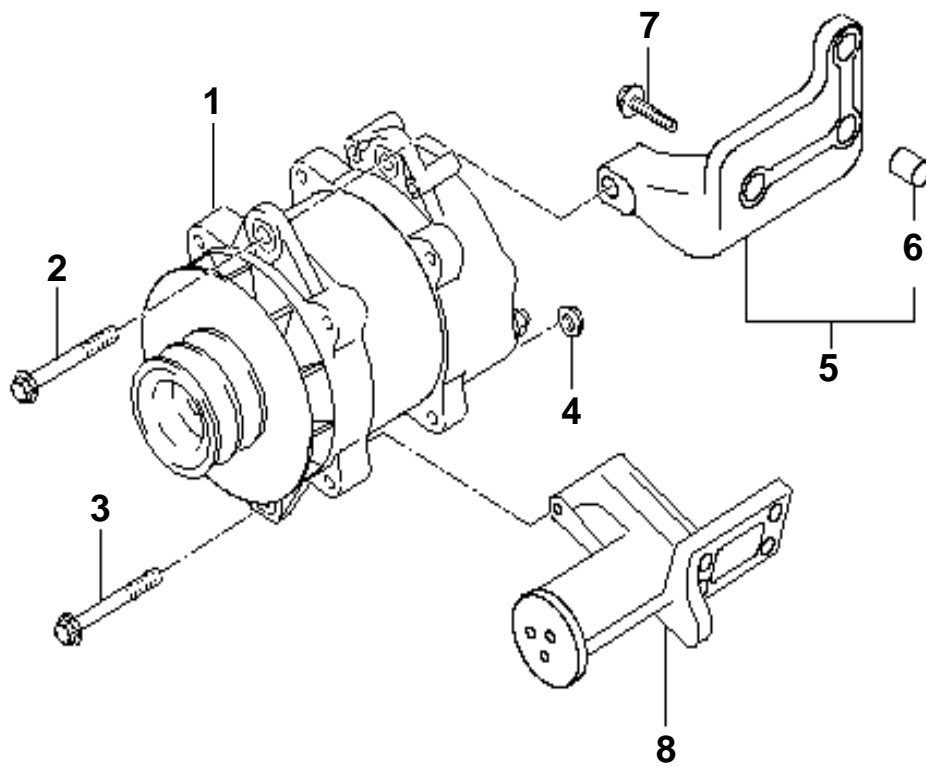
컨트롤 CONTROL



컨트롤 CONTROL

번호 NO.	부품 번호 PART NO.	부 품 명 DESCRIPTION	모델 및 수량 MODEL & QTY					알림 NOTICE	비고 REMARKS
			ALL	HD 500	MD 600	LD 700			
1	00700-4H1S1	APS-센서(3M) APS-SENSOR(3M)	01						
2	00111-5S121	너트-로크(M6) NUT-LOCK(M6)	02						
3	00700-4H155	브라켓-APS BRKT-APS	01						
4	11403-06186K	볼트-플랜지 BOLT-FLANGE	02						
5	00700-4H1S0	APS-앗세이(3M) APS-ASSY(3M)	01						

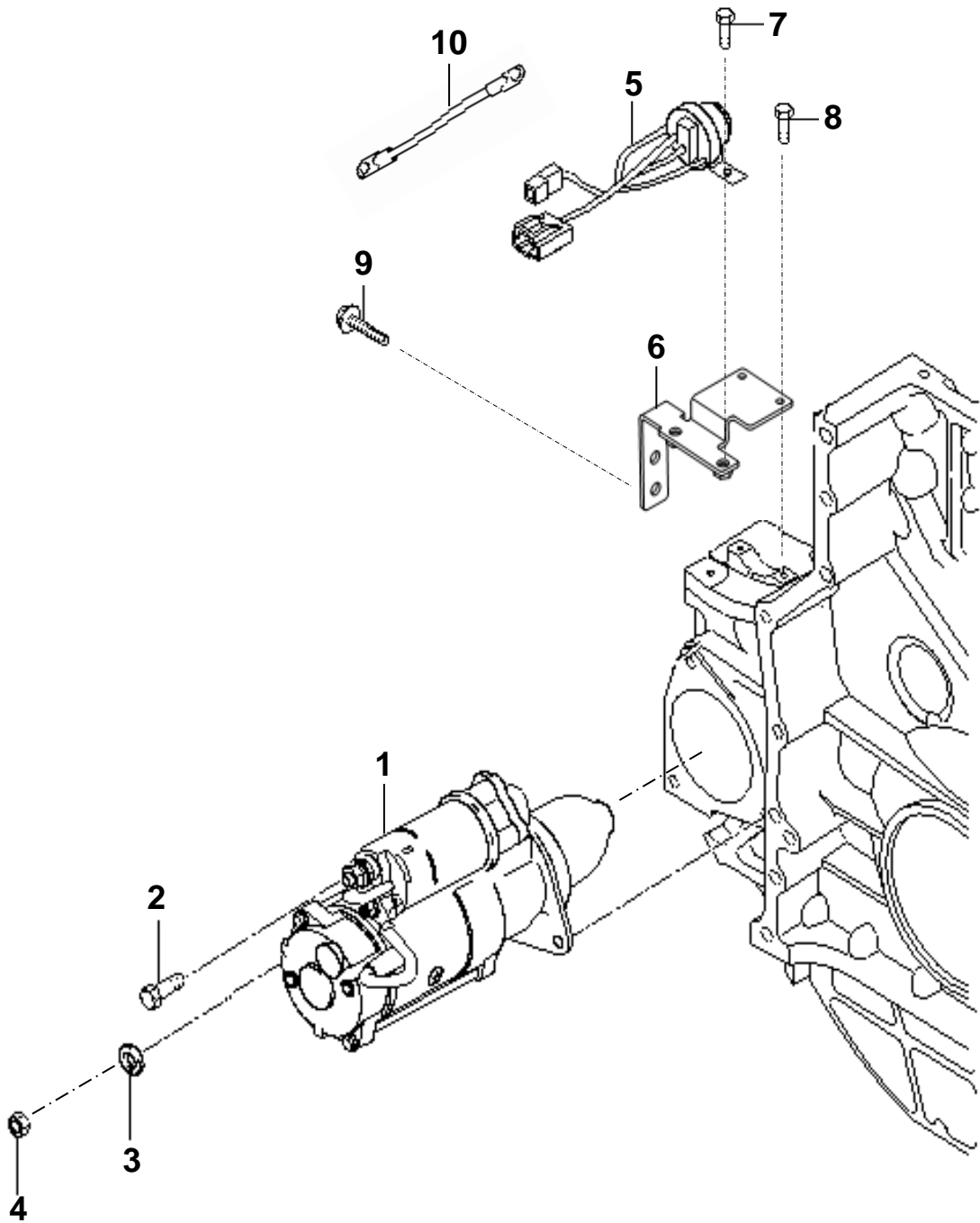
알터네이터 ALTERNATOR



알터네이터 ALTERNATOR

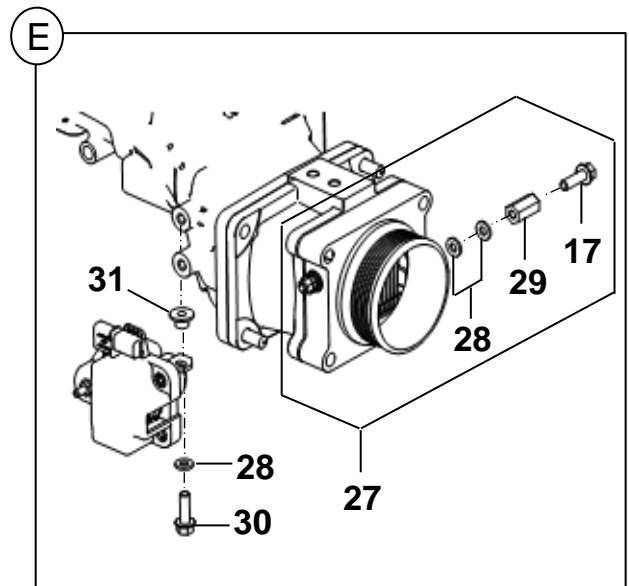
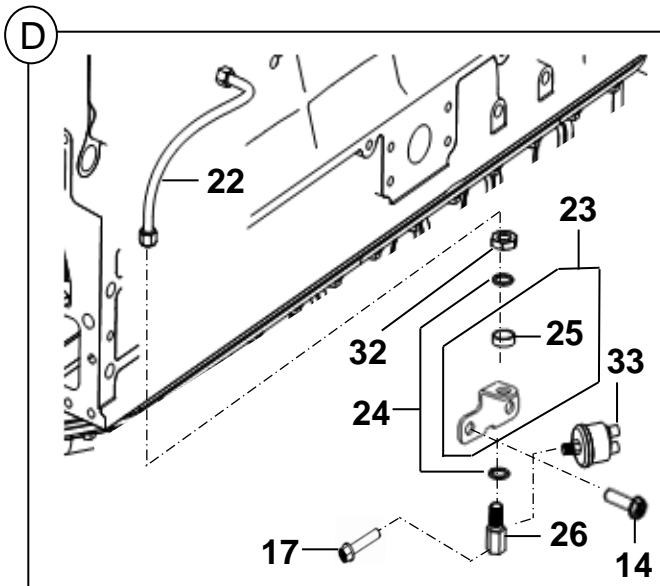
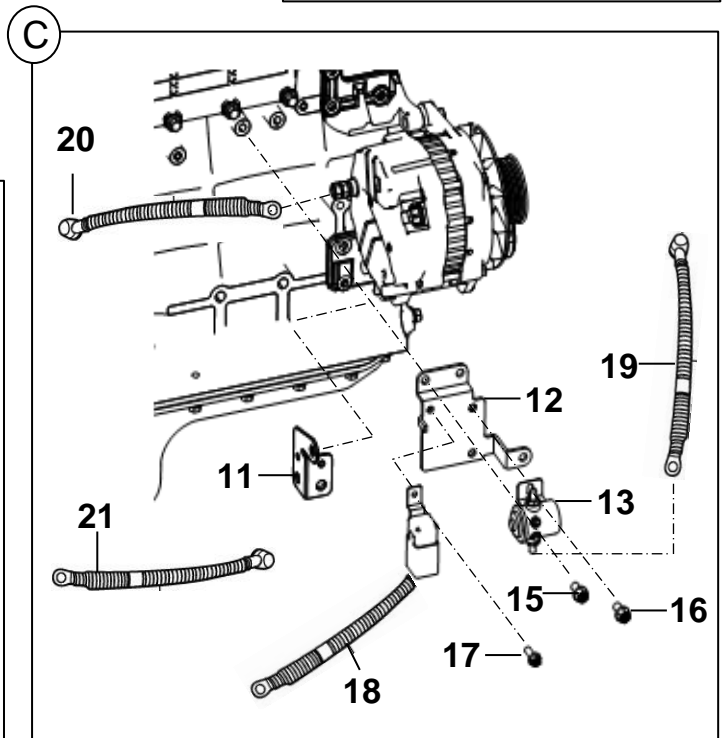
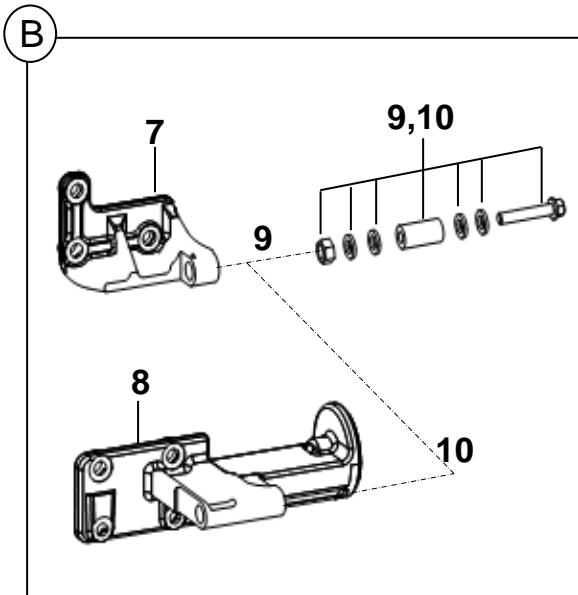
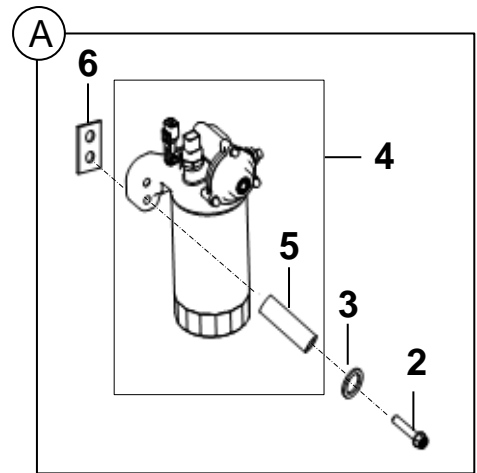
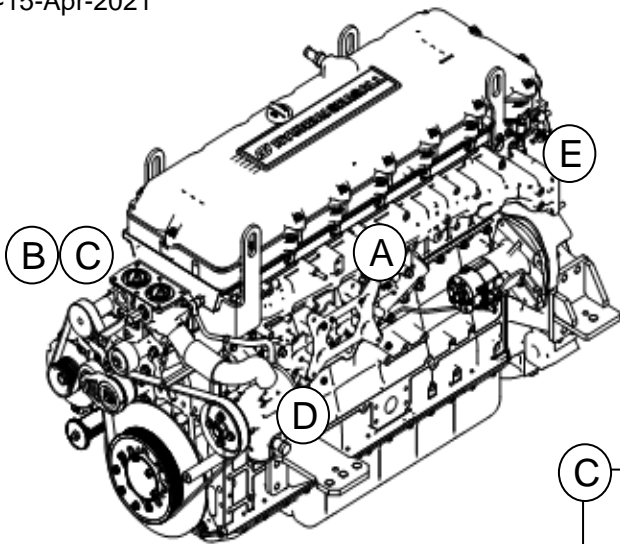
번호 NO.	부품 번호 PART NO.	부 품 명 DESCRIPTION	모델 및 수량 MODEL & QTY					알림 NOTICE	비고 REMARKS
			ALL	HD 500	MD 600	LD 700			
1	37300-84AA1	알터네이터 ALTERNATOR	01						
2	11406-12356K	플랜지 볼트 BOLT-FLANGE	01						
3	37451-45500	가이드 볼트 BOLT-GUIDE	01						
4	13397-12007K	너트 NUT	01						
5	37460-84400	브라켓 상단-알터네이터 UPPER BRKT-ALTERNATOR	01				●		
6	14331-10090	부쉬 BUSH	01				●		
7	11961-10351	볼트 BOLT	07				●		
8	37470-84400	브라켓 하단-알터네이터 LOWER BRKT-ALTERNATOR	01				●		

스타터 STARTER



절연 시스템(1) INSULATED SYSTEM(1)

~2021-04-15
~15-Apr-2021

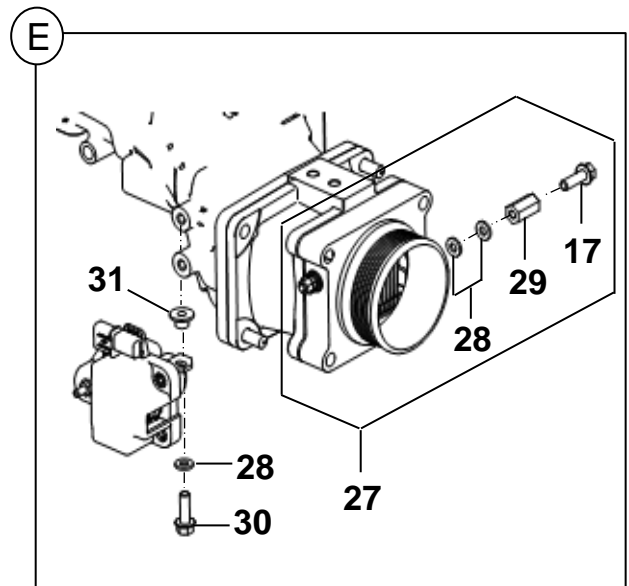
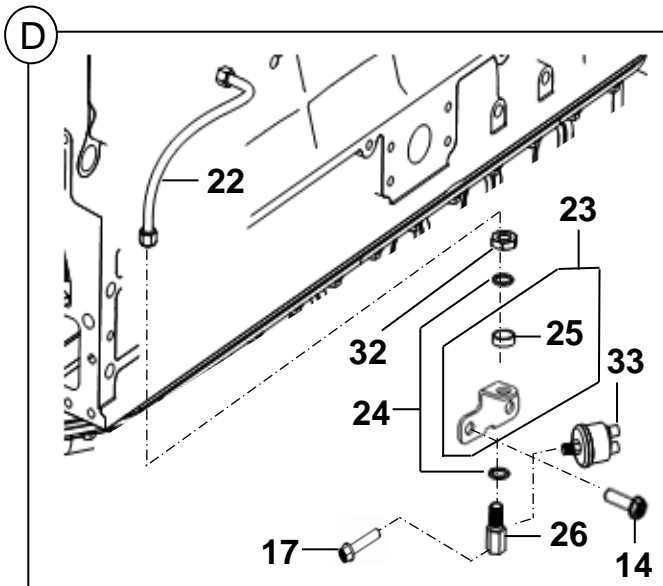
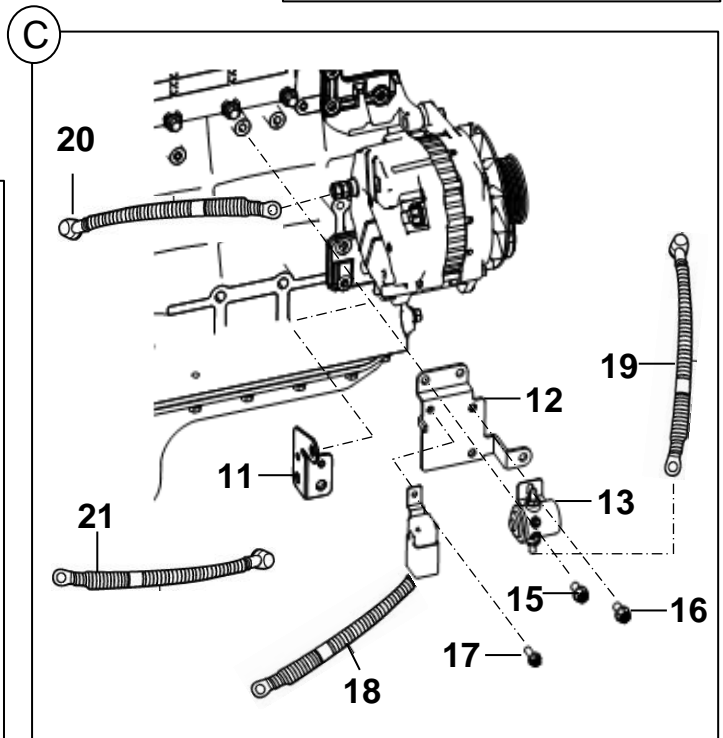
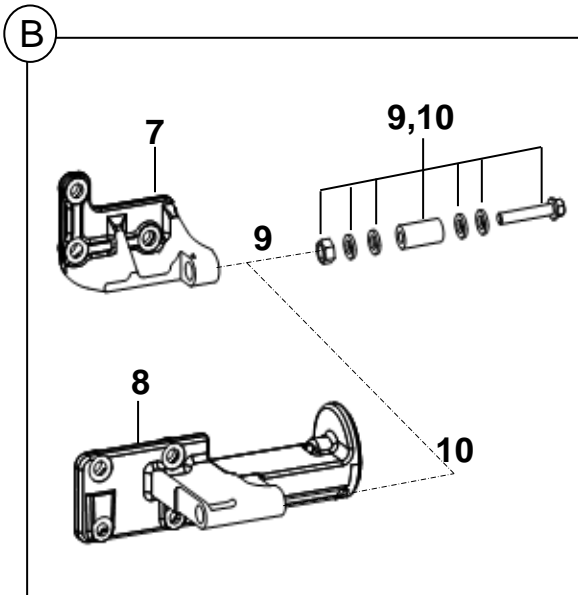
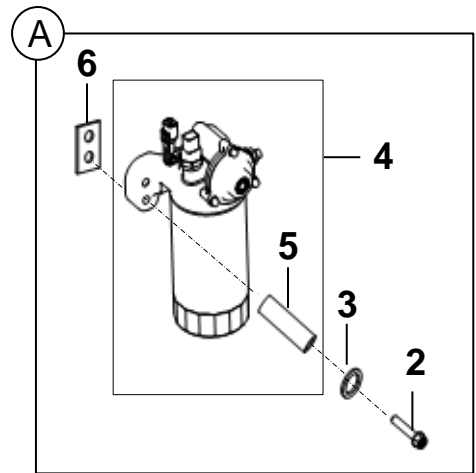
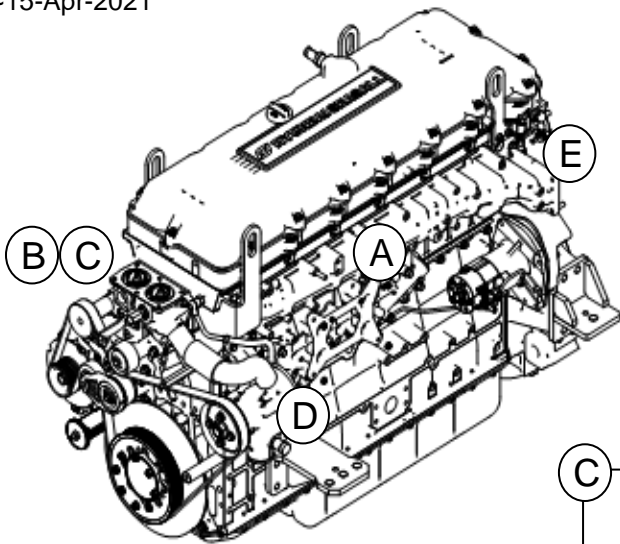


절연 시스템(1) INSULATED SYSTEM(1)

번호 NO.	부품 번호 PART NO.	부 품 명 DESCRIPTION	모델 및 수량 MODEL & QTY					알림 NOTICE	비고 REMARKS
			ALL	HD 500	MD 600	LD 700			
1	00750-6L100	INSULATED ASSY-L500 절연사양 어셈블리-L500	01					2~33포함 INC 2~33	
2	11404-10556K	플랜지 볼트 BOLT-FLANGE	04						
3	50000-10204	절연와셔 WASHER-INSULATED	04						
4	00750-6L360	연료필터 어셈블리-절연 FUEL FILTER ASSY-INSULATED	01						
5	HW750-4H2B8	절연 슬리브 SLEEVE-INSULATED(27mm)	04						
6	00750-4H206	절연 패드 INSULATED PANEL-FUEL FILTER(5T)	02						
7	00750-6L251	알터네이터 브라켓-2POLE,상단 BRKT_ALTERNATOR_2POLE_SYSTEM_UPR	01						
8	00750-6L250	알터네이터 브라켓-2POLE,하단 BRKT_ALTERNATOR_2POLE_SYSTEM_LWR	01						
9	HW750-6L202	절연볼트 어셈블리 BOLT-INSULATED ASSY(70mm)	01						
10	HW750-4H200	절연볼트 어셈블리 BOLT-INSULATED ASSY(140mm)	01						
11	00750-6L151	그라운드 브라켓 BRKT-GROUND	01						
12	00750-6L252	컷 오프 솔 브라켓 BRKT.- CUT OFF SOL.	01						
13	00750-6L2R0	컷 오프 솔레노이드 CUT OFF SOL.	01						
14	74042-14251	볼트 BOLT	02						
15	11403-10166K	플랜지 볼트 BOLT-FLANGE	02						
16	11403-08126K	플랜지 볼트 BOLT-FLANGE	03						
17	11233-06126K	스프링 와셔 볼트 BOLT-SPRING WASHER	05						
18	00750-4H1H3	컷오프 릴레이 와이어링 WIRING-CUT OFF RELAY	01						
19	00740-5S202	알터네이터 하우징 와이어링 WIRING-ALTERNATOR HOUSING	01						
20	00112-5S140	배터리 와이어링 WIRING-BATTERY	01						
21	00750-6L1H4	그라운드 와이어링 WIRING-GROUND	01						
22	00750-6L230	오일압력센더 절연호스 HOSE-OIL PRESSURE SENDER(INSULATED)	01						
23	00750-6L153	오일압력센더 브라켓 어셈블리-절연 OIL PRESSURE SENDER BRKT ASSY-INSULATED	01						
24	50000-14204	절연와셔 WASHER-INSULATED	02						
25	HW750-4H2B6	절연 슬리브 SLEEVE-INSULATED(4mm)	01						
26	00750-4H2J0	오일압력 센더 절연 커넥터 CONNECTOR-OIL PRESSURE INSULATED	01						
27	00750-6L500	에어히터 어셈블리-절연 AIR HEATER ASSY-INSULATED	01						
28	50000-06104	절연와셔 WASHER-INSULATED	02						
29	00750-4H203	에어히터 절연 어댑터 AIR HEATER ADAPTER-INSULATED	01						
30	11403-06126K	플랜지 볼트 BOLT-FLANGE	02						

절연 시스템(2) INSULATED SYSTEM(2)

~2021-04-15
~15-Apr-2021

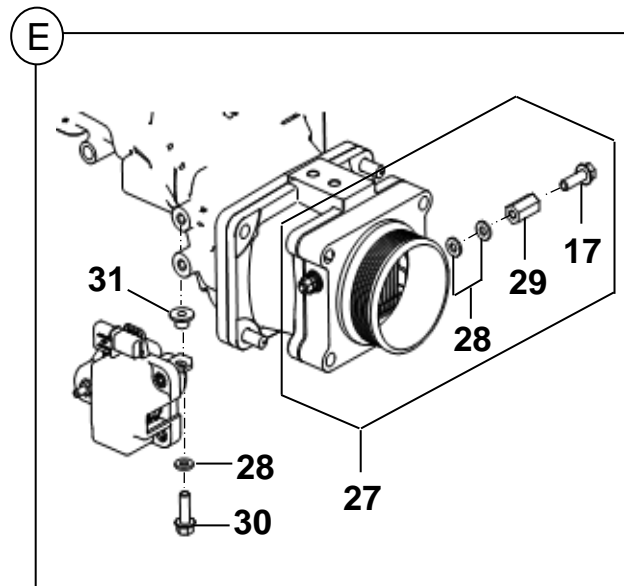
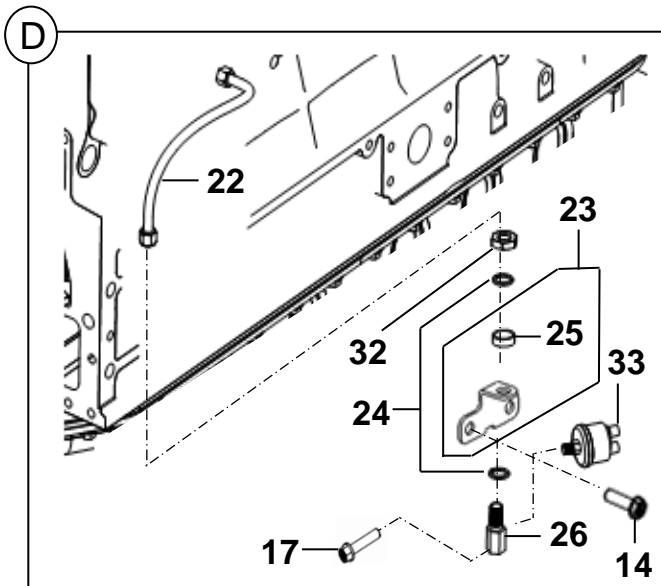
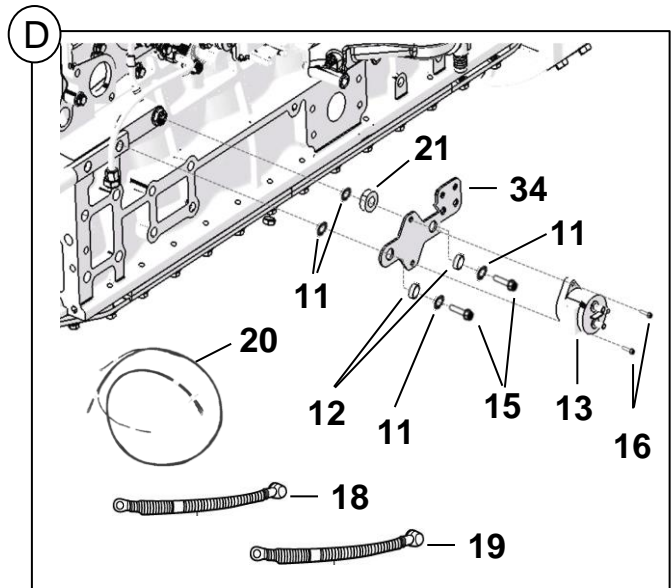
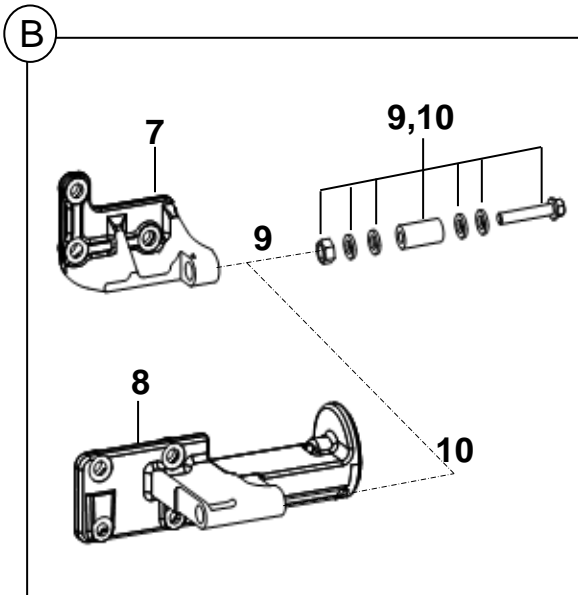
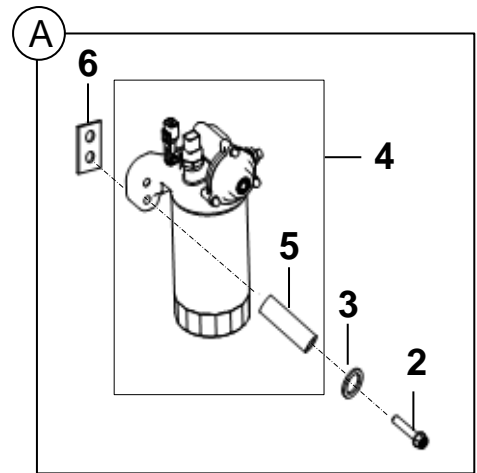
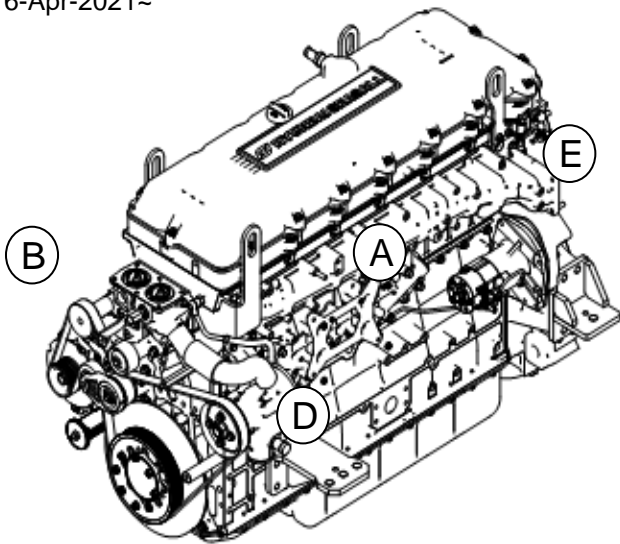


절연 시스템(2)
INSULATED SYSTEM(2)

번호 NO.	부품 번호 PART NO.	부 품 명 DESCRIPTION	모델 및 수량 MODEL & QTY					알림 NOTICE	비고 REMARKS
			ALL	HD 500	MD 600	LD 700			
31	00750-5S2B6	절연 부싱 BUSHING-INSULATED	02						
32	61001-14801	너트 NUT	01						
33	94430-7A500	센더 어셈블리-오일 압력 SENDER ASSY-OIL PRESSURE	01						

절연 시스템(3) INSULATED SYSTEM(3)

2021-04-16~
16-Apr-2021~

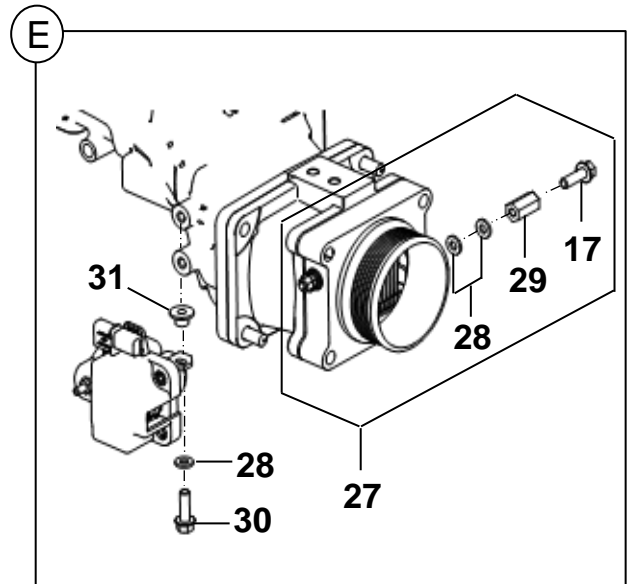
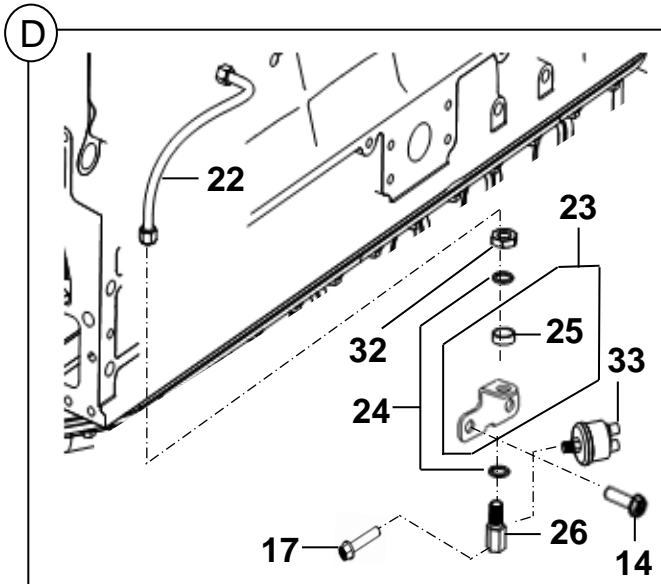
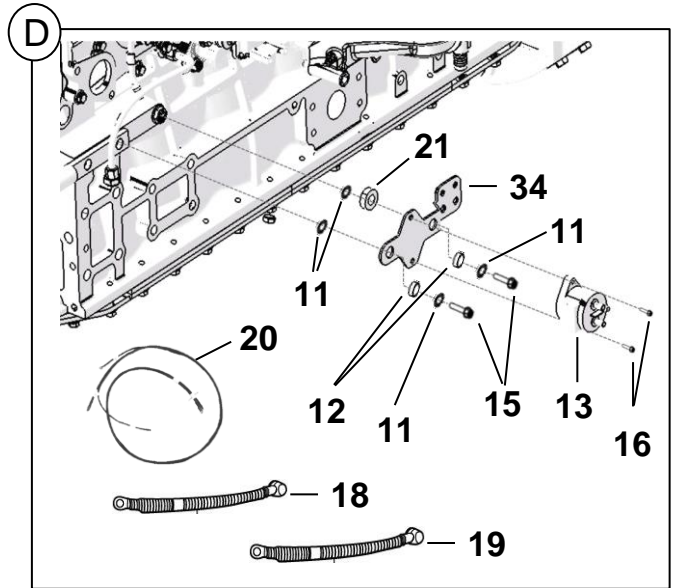
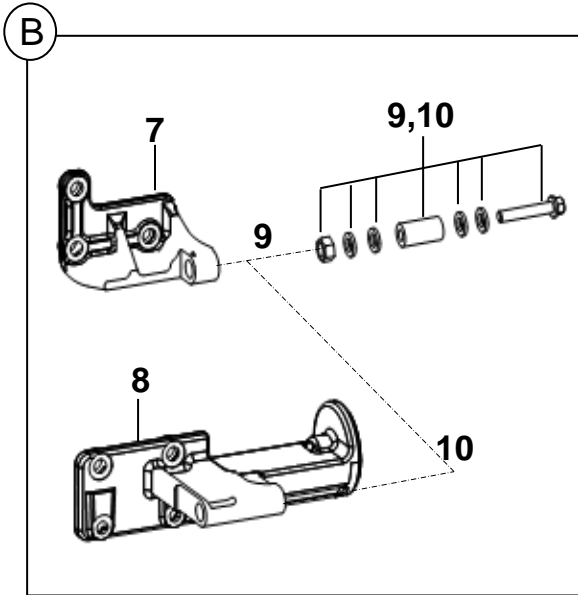
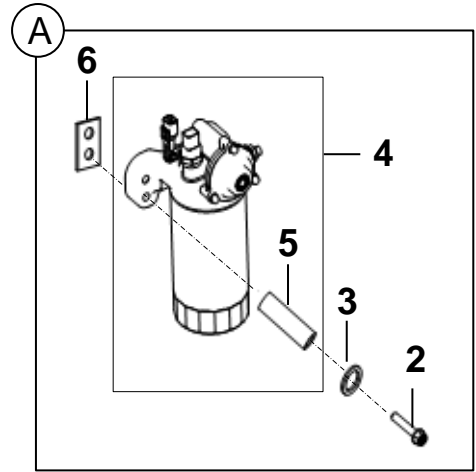
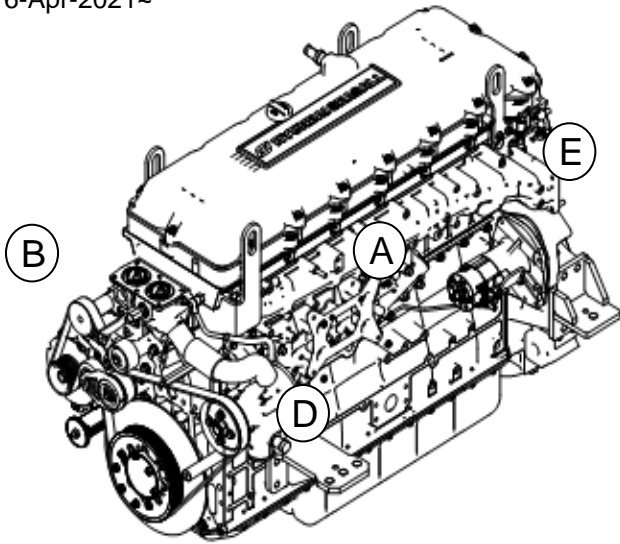


절연 시스템(3) INSULATED SYSTEM(3)

번호 NO.	부품 번호 PART NO.	부 품 명 DESCRIPTION	모델 및 수량 MODEL & QTY					알림 NOTICE	비고 REMARKS
			ALL	HD 500	MD 600	LD 700			
1	00750-6L100	INSULATED ASSY-L500 절연사양 어셈블리-L500	01						2-31포함 INC 2-31
2	11404-10556K	플랜지 볼트 BOLT-FLANGE	04						
3	50000-10204	절연와셔 WASHER-INSULATED	04						
4	00750-6L360	연료필터 어셈블리-절연 FUEL FILTER ASSY-INSULATED	01						
5	HW750-4H2B8	절연 슬리브 SLEEVE-INSULATED(27mm)	04						
6	00750-4H206	절연 패드 INSULATED PANEL-FUEL FILTER(5T)	02						
7	00750-6L251	알터네이터 브라켓-2POLE,상단 BRKT_ALTERNATOR_2POLE_SYSTEM_UPR	01						
8	00750-6L250	알터네이터 브라켓-2POLE,하단 BRKT_ALTERNATOR_2POLE_SYSTEM_LWR	01						
9	HW750-6L202	절연볼트 어셈블리 BOLT-INSULATED ASSY(70mm)	01						
10	HW750-4H200	절연볼트 어셈블리 BOLT-INSULATED ASSY(140mm)	01						
11	50000-14204	절연와셔 WASHER-INSULATED	06						
12	HW750-4H2B6	절연 슬리브 SLEEVE-INSULATED(4mm)	03						
13	00750-6L2R0	컷 오프 솔 CUT OFF SOL	01						
14	74042-14251	볼트 BOLT	02						
15	21622-84460	볼트 BOLT	02						
16	74042-05253	헥사 볼트 BOLT-HEX	02						
17	11233-06126K	스프링 와셔 볼트 BOLT-SPRING WASHER	05						
18	00112-7D140	와이어링 하네스-알터네이터 투 스타터 WIRING HARNESS-ALT TO STARTER	01						
19	00740-2R1H2	와이어링 하네스 - 배터리 WIRINGHARNESS - BATTERY	01						
20	00750-6L1H4	와이어링 - 그라운드 WIRING - GROUND	01						
21	00750-6L1B1	부싱_절연 어스 브라켓 BUSH_INSULATED EARTH BRKT	01				OPT		For 00900-6L150
22	00750-6L230	오일압력센더 절연호스 HOSE-OIL PRESSURE SENDER(INSULATED)	01						
23	00750-6L153	오일압력센더 브라켓 어셈블리-절연 OIL PRESSURE SENDER BRKT ASSY-INSULATED	01						
24	50000-14204	절연와셔 WASHER-INSULATED	02						
25	HW750-4H2B6	절연 슬리브 SLEEVE-INSULATED(4mm)	01						
26	00750-4H2J0	오일압력 센더 절연 커넥터 CONNECTOR-OIL PRESSURE INSULATED	01						
27	00750-6L500	에어히터 어셈블리-절연 AIR HEATER ASSY-INSULATED	01						
28	50000-06104	절연와셔 WASHER-INSULATED	02						
29	00750-4H203	에어히터 절연 어댑터 AIR HEATER ADAPTER-INSULATED	01						
30	11403-06126K	플랜지 볼트 BOLT-FLANGE	02						

절연 시스템(4) INSULATED SYSTEM(4)

2021-04-16~
16-Apr-2021~

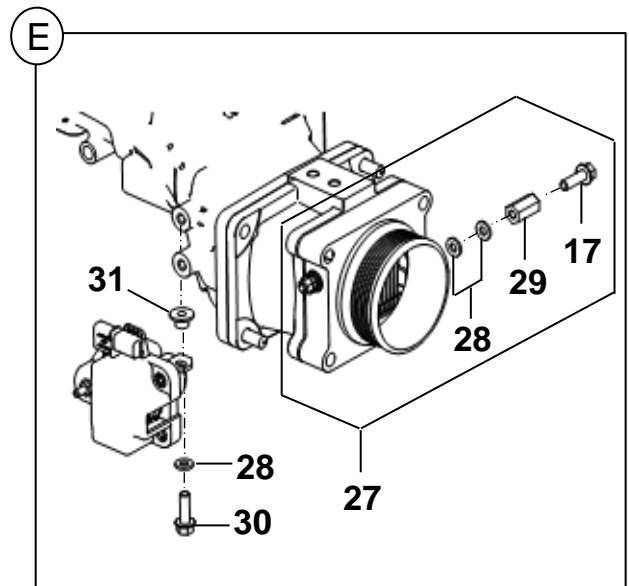
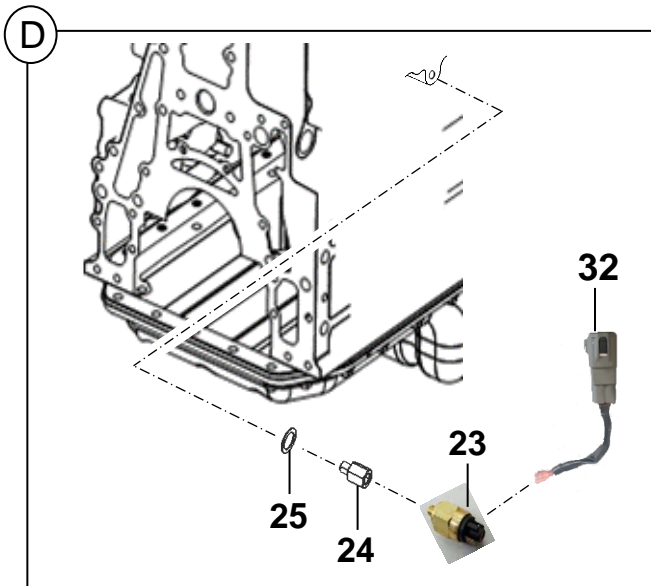
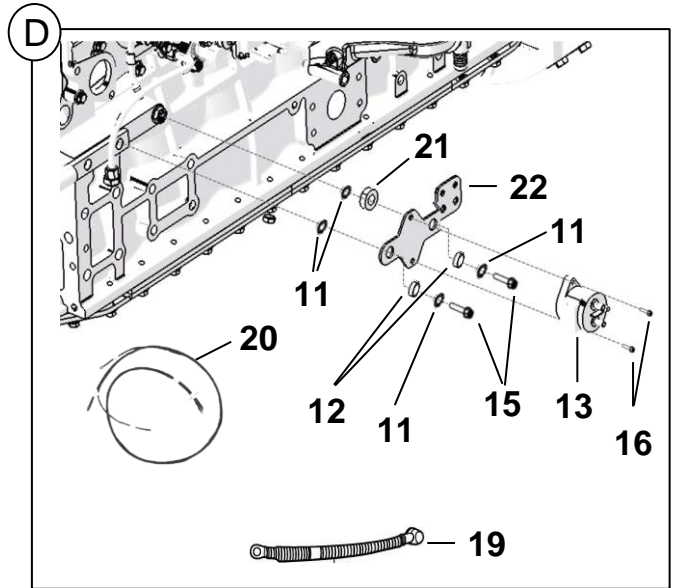
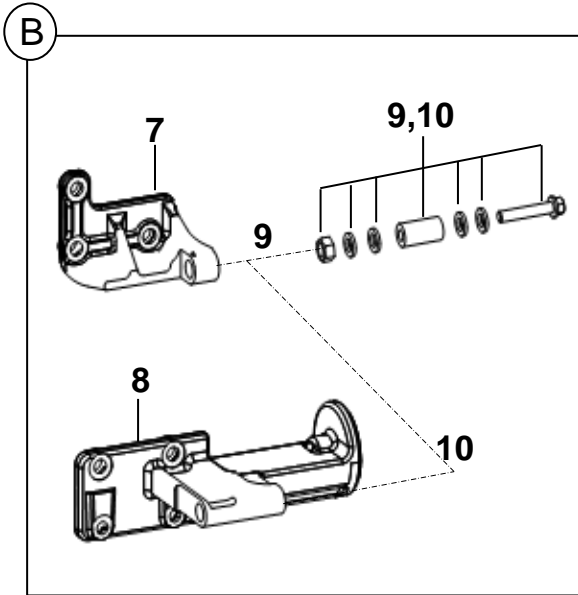
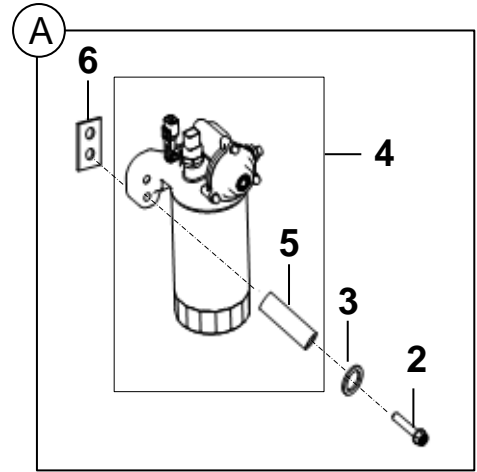
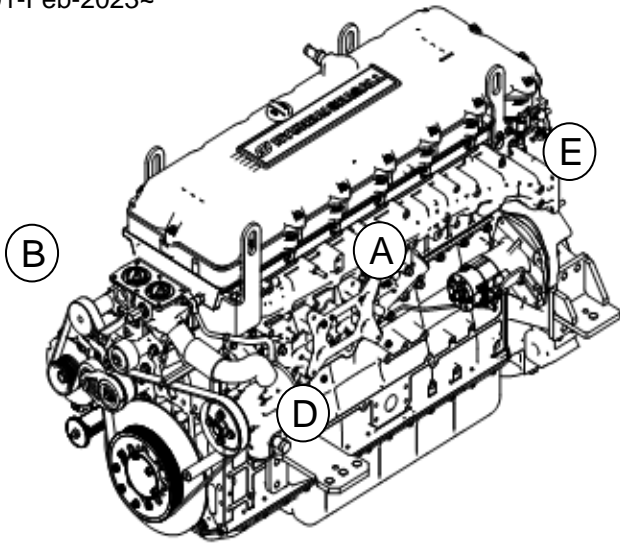


절연 시스템(4) INSULATED SYSTEM(4)

번호 NO.	부품 번호 PART NO.	부 품 명 DESCRIPTION	모델 및 수량 MODEL & QTY					알림 NOTICE	비고 REMARKS
			ALL	HD 500	MD 600	LD 700			
31	00750-5S2B6	절연 부싱 BUSHING-INSULATED	02						
32	61001-14801	너트 NUT	01						
33	94430-7A500	센더 어셈블리-오일 압력 SENDER ASSY-OIL PRESSURE	01						
34	00750-6L154	브라켓_절연 BRKT-EARTH(INSULATED)	01						

절연 시스템(5) INSULATED SYSTEM(5)

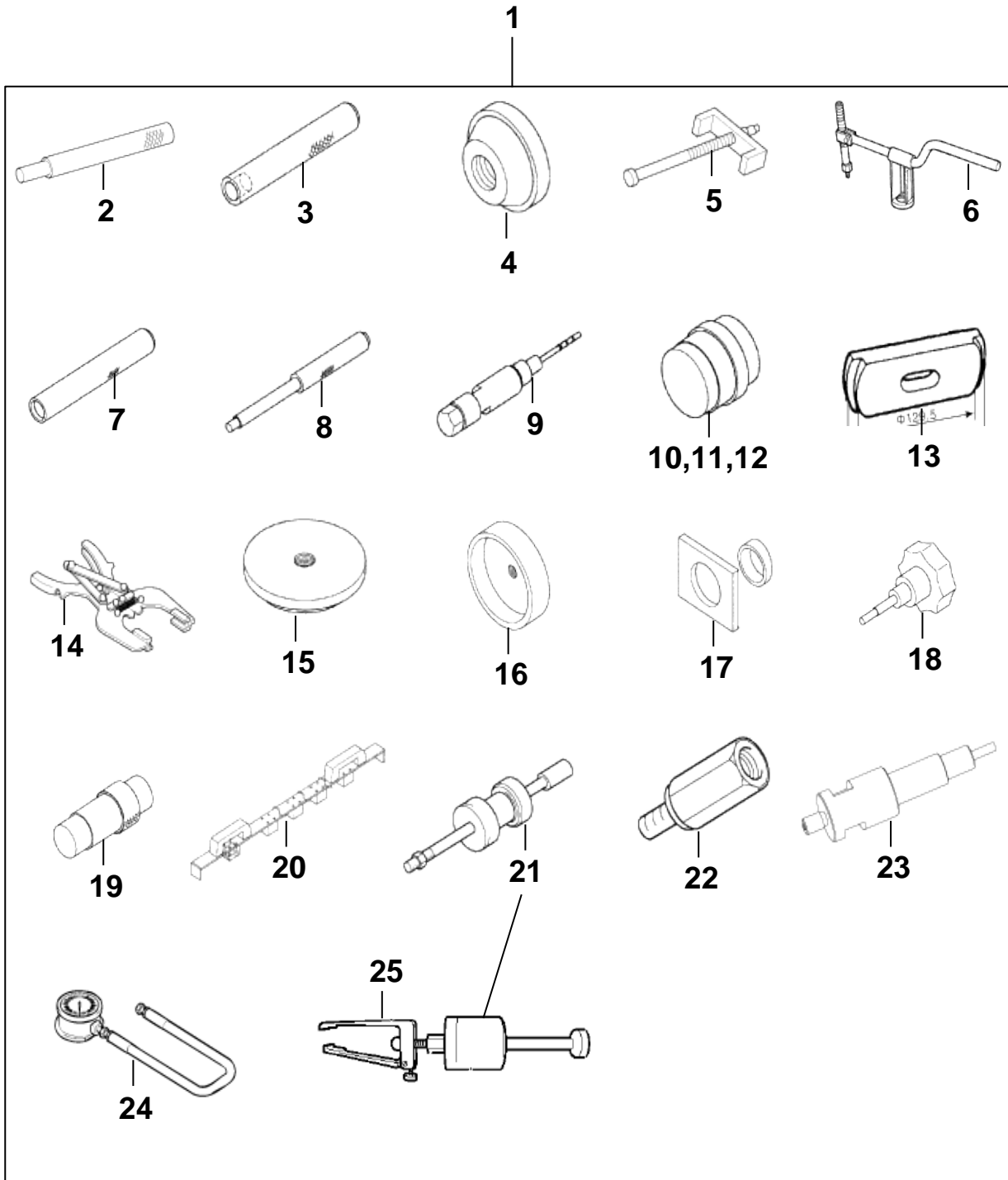
2023-02-01~
01-Feb-2023~



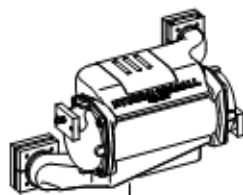
절연 시스템(5) INSULATED SYSTEM(5)

번호 NO.	부품 번호 PART NO.	부 품 명 DESCRIPTION	모델 및 수량 MODEL & QTY					알림 NOTICE	비고 REMARKS
			ALL	HD 500	MD 600	LD 700			
1	00750-6L100	INSULATED ASSY-L500 절연사양 어셈블리-L500	01						2-31포함 INC 2-31
2	11404-10556K	플랜지 볼트 BOLT-FLANGE	04						
3	50000-10204	절연와셔 WASHER-INSULATED	04						
4	00750-6L360	연료필터 어셈블리-절연 FUEL FILTER ASSY-INSULATED	01						
5	HW750-4H2B8	절연 슬리브 SLEEVE-INSULATED(27mm)	04						
6	00750-4H206	절연 패드 INSULATED PANEL-FUEL FILTER(5T)	02						
7	00750-6L251	알터네이터 브라켓-2POLE,상단 BRKT_ALTERNATOR_2POLE_SYSTEM_UPR	01						
8	00750-6L250	알터네이터 브라켓-2POLE,하단 BRKT_ALTERNATOR_2POLE_SYSTEM_LWR	01						
9	HW750-6L202	절연볼트 어셈블리 BOLT-INSULATED ASSY(70mm)	01						
10	HW750-4H200	절연볼트 어셈블리 BOLT-INSULATED ASSY(140mm)	01						
11	50000-14204	절연와셔 WASHER-INSULATED	06						
12	HW750-4H2B6	절연 슬리브 SLEEVE-INSULATED(4mm)	03						
13	00750-6L2R0	컷 오프 솔 CUT OFF SOL	01						
15	21622-84460	볼트 BOLT	02						
16	74042-05253	헥사 볼트 BOLT-HEX	02						
17	11233-06126K	스프링 와셔 볼트 BOLT-SPRING WASHER	05						
19	00740-2R1H2	와이어링 하네스 - 배터리 WIRINGHARNES - BATTERY	02						
20	00750-6L1H4	와이어링 - 그라운드 WIRING - GROUND	01						
21	00750-6L1B1	부싱_절연 어스 브라켓 BUSH_INSULATED EARTH BRKT	01				OPT	For 00900-6L150	
22	00750-6L154	브라켓_절연 BRKT-EARTH(INSULATED)	01						
23	00750-BS2S2	오일 압력 스위치 (절연) OIL PRESSURE SWITCH(INSULATED)							
24	00700-6L1B2	어댑터-오일압력 센더 ADAPTER-OIL PRESSURE SENDER	01						
25	17512-10000	가스켓 GASKET	01						
27	00750-6L500	에어히터 어셈블리-절연 AIR HEATER ASSY-INSULATED	01						
28	50000-06104	절연와셔 WASHER-INSULATED	02						
29	00750-4H203	에어히터 절연 어댑터 AIR HEATER ADAPTER-INSULATED	01						
30	11403-06126K	플랜지 볼트 BOLT-FLANGE	02						
31	00750-5S2B6	절연 부싱 BUSHING-INSULATED	02						
32	00750-6L1H5	와이어링-오일압 스위치 WIRING-OIL PRESSURE SWITCH	01						

스페셜 툴 키트
SPECIAL TOOL KIT



26

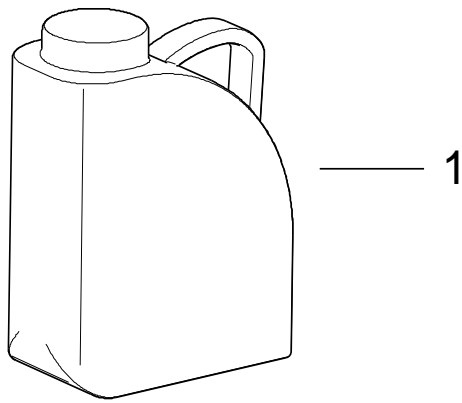


27

스페셜 툴 키트 SPECIAL TOOL KIT

번호 NO.	부품 번호 PART NO.	부 품 명 DESCRIPTION	모델 및 수량 MODEL & QTY					알림 NOTICE	비고 REMARKS
			ALL	HD 500	MD 600	LD 700			
1	00200-0T008	L-ENG 스페셜 툴 키트 L-ENG SPECIAL TOOL KIT	01						
2		밸브 가이드 리무버 VALVE GUIDE REMOVER	01						
3		밸브 가이드 인스톨러 VALVE GUIDE INSTALLER	01						
4		밸브 시트 인스톨러 VALVE SEAT INSTALLER	01						
5		실린더 라이너 풀러 CYLINDER LINER PULLER	01						
6		밸브 스프링 컴프레서 VALVE SPRING COMPRESSOR	01						
7		밸브 스템 씬 인스톨러 VALVE STEM SEAL INSTALLER	01						
8		노즐 튜브 리무버 NOZZLE TUBE REMOVER	01						
9		노즐 튜브 인스톨러 NOZZLE TUBE INSTALLER	01						
10		아이들러 기어 부상 풀러 IDLER GEAR BUSHING PULLER	01						
11		아이들러 기어 부상 풀러 IDLER GEAR BUSHING PULLER	01						
12		아이들러 기어 부상 풀러 IDLER GEAR BUSHING PULLER	01						
13		실린더 라이너 리무버 CYLINDER LINER REMOVER	01						
14		피스톤 링 공구 PISTON RING INSTALLER	01						
15		프론트 오일씰 인스톨러 FRONT OIL SEAL INSTALLER	01						
16		리어 오일씰 인스톨러 REAR OIL SEAL INSTALLER	01						
17		커넥팅로드 부상 풀러 CONNECTING ROD BUSHING PULLER	01						
18		타이밍 조절 세팅 공구 TIMING GEAR INSTALLER	01						
19		로커 암 부상 풀러 ROCKER ARM BUSHING PULLER	01						
20		로커 암 샤프트 세팅 공구 ROCKER ARM SHAFT INSTALLER	01						
21		슬라이딩 해머 SLIDING HAMMER	01						
22		슬라이딩 해머 어댑터 SLIDING HAMMER ADAPTER	01						
23		압력게이지 어댑터 PRESSURE GAUGE ADAPTER	01						
24		압력게이지 PRESSURE GAUGE	01						
25		인젝터 리무버 INJECTOR REMOVER	01						
26	00210-0T002	지-스캔 G-SCAN2	01						
27	00200-0T040	H/L-리크 테스트 셋 H/L-LEAK TEST SET	01						

엔진 오일
ENGINE OIL



엔진 오일 ENGINE OIL

번호 NO.	부품 번호 PART NO.	부 품 명 DESCRIPTION	모델 및 수량 MODEL & QTY					알림 NOTICE	비고 REMARKS
			ALL	HD	MD	LD			
				500	600	700			
1	00300-1A004	엔진 오일 ENGINE OIL	*					4.0리터.(10W-30) 4.0 ltr.(10W-30)	

