



Grupo 4 GSCH V3 12V 230V

VERSION 2023-2

DESPIECE



CATÁLOGO DE REPUESTOS

NORMAS PARA EL PEDIDO:

Para obtener un servicio rápido y eficaz, los pedidos han de llegar preferiblemente por e-mail o fax con las indicaciones siguientes:

- 1- Tipo de motor: INDICADO EN LA PLACA
- 2- Número de serie del motor: INDICADO EN LA PLACA Y TROQUELADO EN EL BLOQUE
- 3- Descripción + referencia + cantidad de piezas a pedir

Las solicitudes de recambios deben dirigirse a:

recambios@solediesel.com

Telf.: +34 93 775 44 05

Fax: +34 93 775 30 13

Los componentes representados en el catálogo tienen:

- Figura: Número por el cual son representados en el esquema
 - Descripción: Denominación comercial del componente
 - Cantidad: número de piezas totales usadas en el montaje de la parte representada (puede diferir de la cantidades mínimas servidas)
- En caso de mangueras indica la longitud total en metros

Los esquemas representados en este catalogo de repuestos, sólo tienen la finalidad de poder identificar la pieza en cuestión, su representación no es significativa y pueden diferir de la pieza real.

En caso de dudas, póngase en contacto con Solé Diesel o con su distribuidor autorizado.

Las piezas i/o referencias de este catalogo pueden estar sujetas a cambios sin previo aviso.

[SOLÉ S.A.](#)

C-243b, Km, 2 - P.O. BOX 15
08760 Martorell (Barcelona) Spain

Descargue la última versión de este manual [AQUÍ](#)

Bloque Motor

Culata
Tapa de Balancines y Respiradero
Mecanismo de Válvulas
Arbol de Levas y Distribución
Tapa de Distribucion
Bloque
Pistón y Biela
Cigüeñal y Volante de Inercia
Sistema de Aceite
Soporte de Motor

Sistema de Admisión y Escape

Colector Admisión
Entrada Aire

Refrigeración

Mecanismo de Refrigeración
Circuito Intercambiador
Escape Humedo
Bomba Agua Salada

Sistema Alimentación

Tubos de Inyección
Inyector Completo
Bomba Inyectora
Regulador
Circuito de Combustible

Sistema eléctrico

Alternador
Motor Arranque
Panel Control Remoto

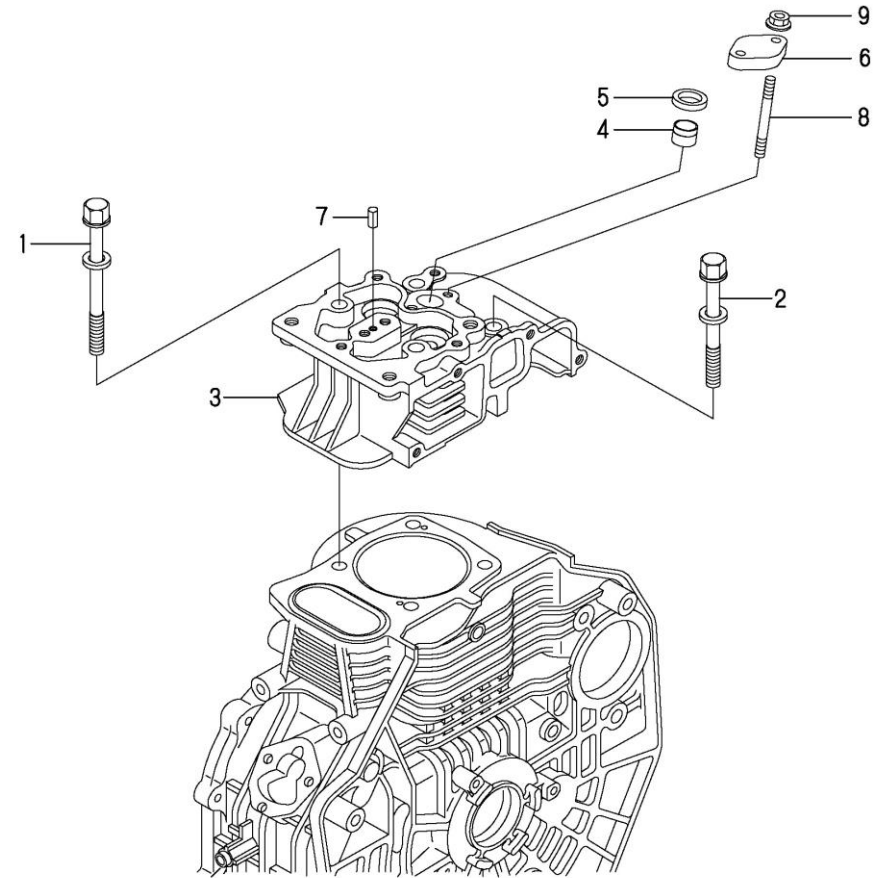
Despiece Cabina

Chasis
Cabina

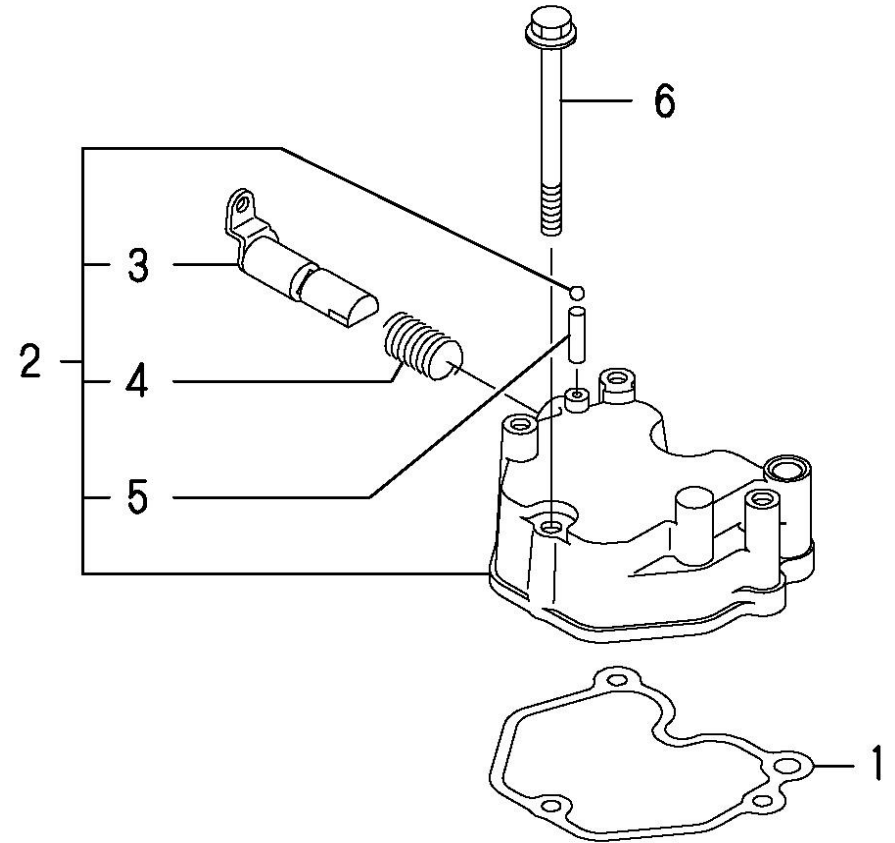
Kits Mantenimiento

Jgo. Juntas

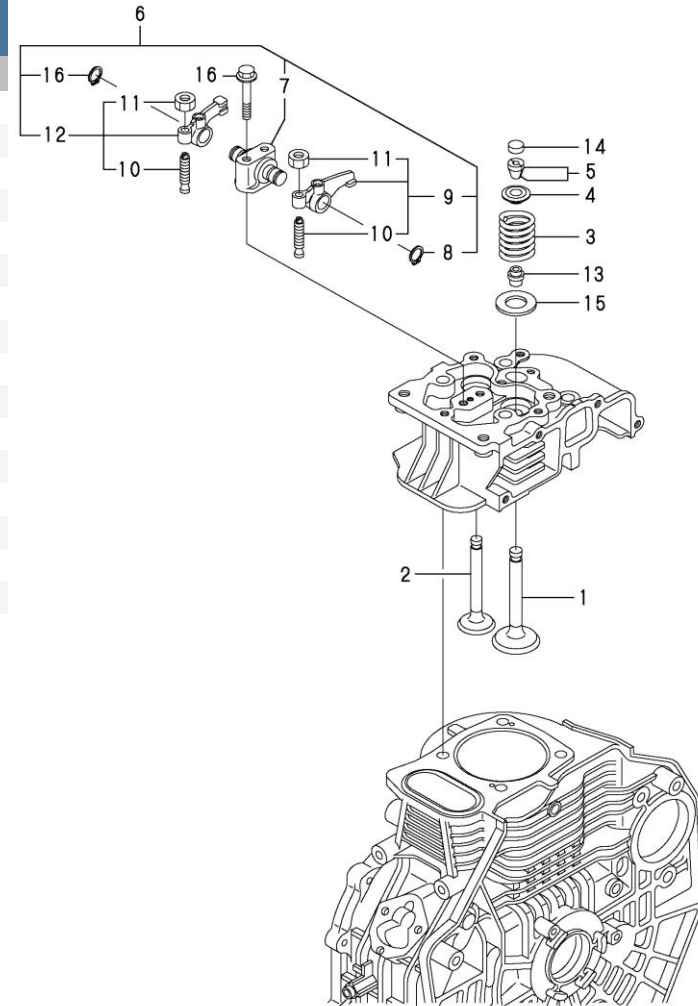
D_1484_1_1		Culata				
FIG.	REF.	QTY	DESCR.	FROM	UPTO	
1	1D020151	2	Perno, cabeza cilíndrica A			
2	1D020152	2	Perno, cabeza cilíndrica B			
3	1D020153	1	Conjunto de cabeza, cilindro			
4	1D020167	1	Protector, boquilla			
5	1D020168	1	Asiento, boquilla			
6	1D020171	1	Retenedor, Boquilla			
7	1D020172	1	Pin de resorte 4X 8			
8	1D020174	2	Stud M6X 55 Plateado			
9	1D020175	2	Tuerca M 6			



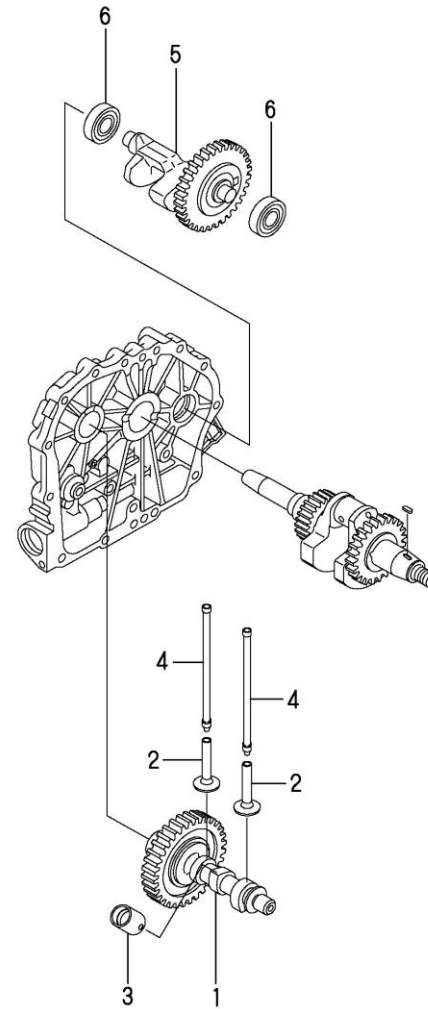
D_1484_1_2 Tapa de Balancines y Respiradero						
FIG.	REF.	QTY	DESCR.	FROM	UPTO	
1	1D020176	1	Junta, Capó			
2	1D020177	1	Bonnet Assy, Head			
3	1D020178	1	Conjunto de eje, Decomp.			
4	1D020179	1	Primavera, Decomp.			
5	1D020180	1	Pin Paralelo 3X16			
6	1D020181	3	Perno M 6X 55 Plateado			



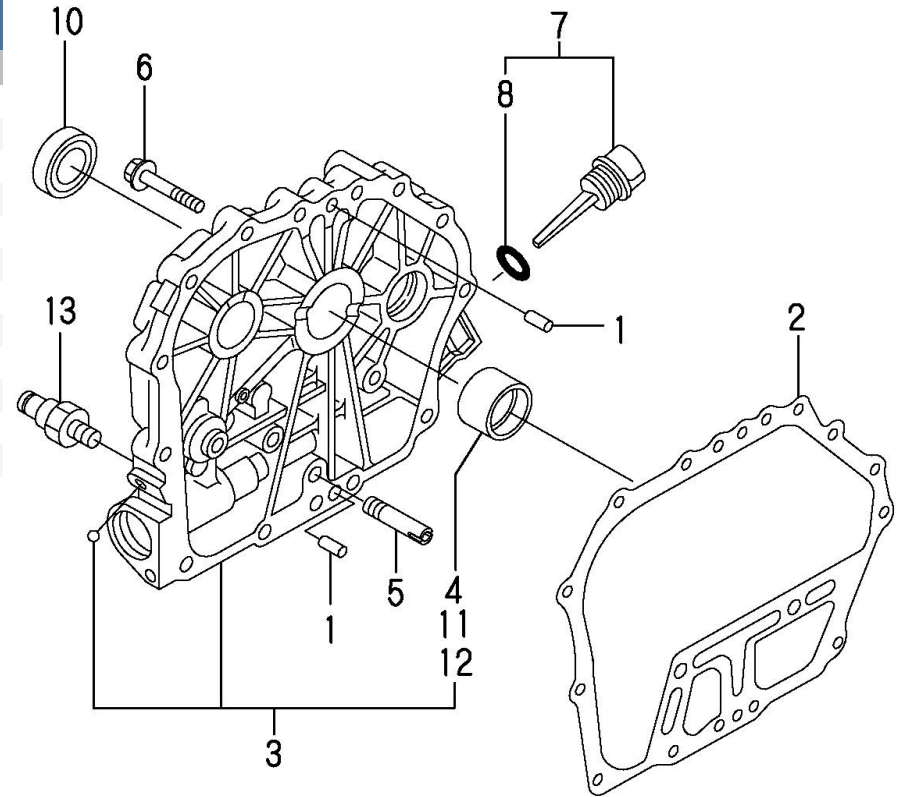
D_1484_1_3 Mecanismo de Válvulas						
FIG.	REF.	QTY	DESCR.	FROM	UPTO	
1	1D020154	1	Válvula, admisión			
2	1D020155	1	Válvula de escape			
3	1D020156	2	Resorte, válvula			
4	1D020157	2	Retenedor, Primavera			
5	1D020158	2	Conjunto de chaveta			
6	1D020159	1	Soporte Assy, Rocker			
7	1D020160	1	Soporte, balancín			
8	1D020161	2	C tipo de retención Rin			
9	1D020162	1	Conjunto de brazo, admisión			
10	1D020163	1	Tornillo, ajuste			
11	1D020164	1	Tuerca de seguridad 6			
12	1D020165	1	Conjunto de brazo, escape			
13	1D020166	2	Sello, vástago de válvula			
14	1D020169	2	Tapa, Válvula			
15	1D020170	2	Arandela, Resorte de Válvula			
16	1D020173	2	Perno M 6X 40 Plateado			



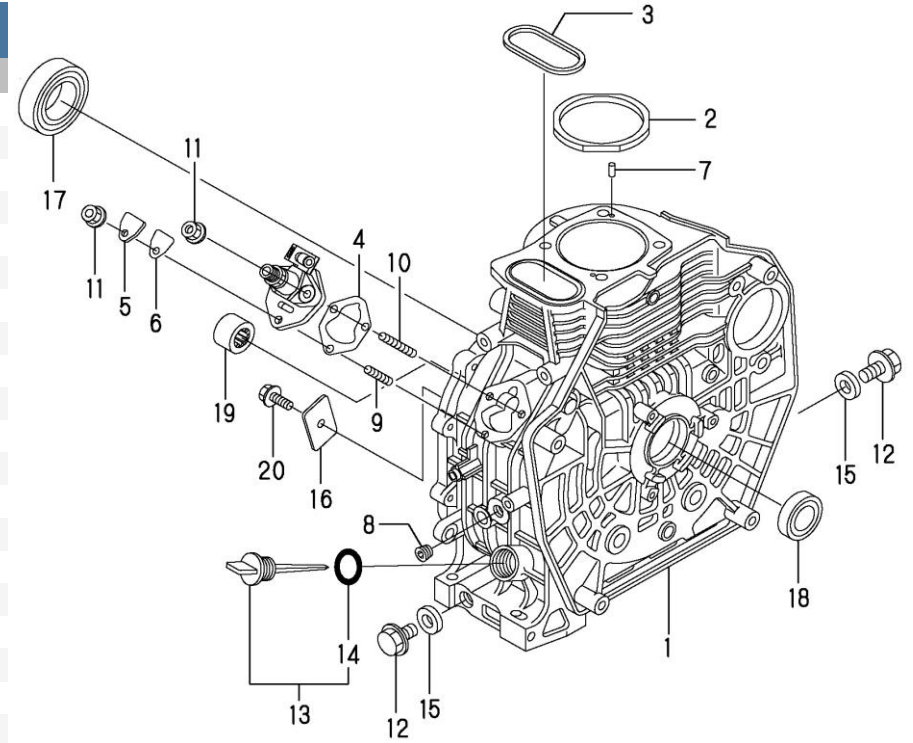
D_1484_1_4 Arbol de Levas y Distribución						
FIG.	REF.	QTY	DESCR.	FROM	UPTO	
1	1D020193	1	Conjunto de árbol de levas			
2	1D020194	2	Alzaválvulas			
3	1D020195	1	Conjunto de Tappet, Rodillo			
4	1D020196	2	Rod Assy, Push			
5	1D020211	1	Conjunto de eje, equilibrador			
6	1D020212	2	Rodamiento de bolas			



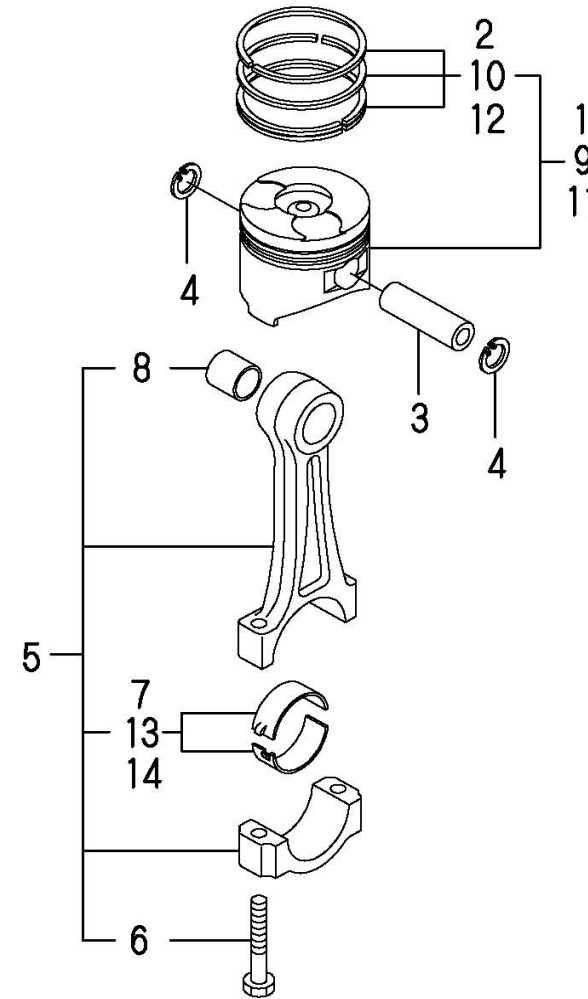
D_1484_1_5 Tapa de Distribucion						
FIG.	REF.	QTY	DESCR.	FROM	UPTO	
1	1D020125	2	Pin, 8X12			
2	1D020134	1	Junta, cárter			
3	1D020135	1	Tapa (E-D, caja de manivela			
4	1D020136	1	Rodamiento, principal			
5	1D020137	1	Pipe, L.O. Entrada			
6	1D020138	15	Perno M 8X 35 Plateado			
7	1D020140	2	Tapa, con medidor de aceite			
8	1D020141	2	Junta tórica			
10	1D020145	1	Retén Aceite			
11	1D020148	1	Cojinete principal nosotros = 0.25			
12	1D020149	1	Cojinete principal nosotros = 0.50			
13	1D020150	1	Remitente, Presión de aceite			



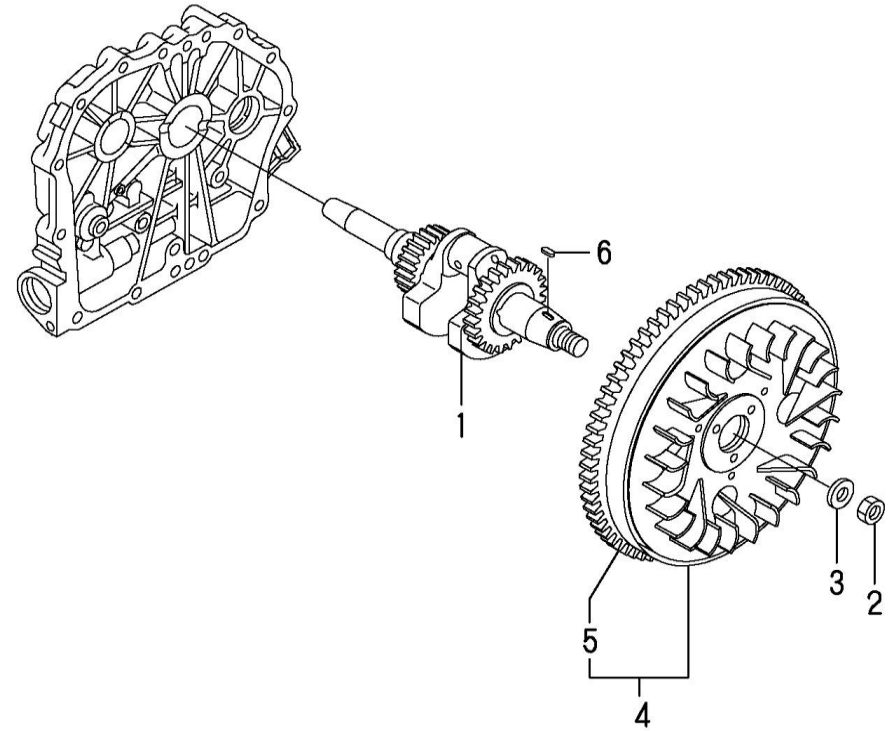
D_1484_1_6						
Bloque						
FIG.	REF.	QTY	DESCR.	FROM	UPTO	
1	1D020122	1	Conjunto de bloque, cilindro			
2	1D020123	1	Junta, cabeza 0.5			
3	1D020124	1	Junta tórica			
4	1D020126	1	Juego de cuñas			
5	1D020127	1	Cubierta, (Fo Pump)			
6	1D020128	1	Junta			
7	1D020129	2	Pin 4X8, recto			
8	1D020130	1	Enchufe Pt1 / 4, Acero			
9	1D020131	1	Stud M 6X 18 Plateado			
10	1D020132	2	Stud M 6X 22 Plateado			
11	1D020133	3	Tuerca M 6			
12	1D020139	2	Enchufe M16			
13	1D020140	2	Tapa, con medidor de aceite			
14	1D020141	2	Junta tórica			
15	1D020142	2	Arandela de sellado 16S			
16	1D020143	1	Elemento Sujeción			
17	1D020144	1	Rodamiento de bolas			
18	1D020145	1	Retén Aceite			
19	1D020146	1	Rodamiento de agujas			
20	1D020147	1	Perno M 8X 12 Plateado			



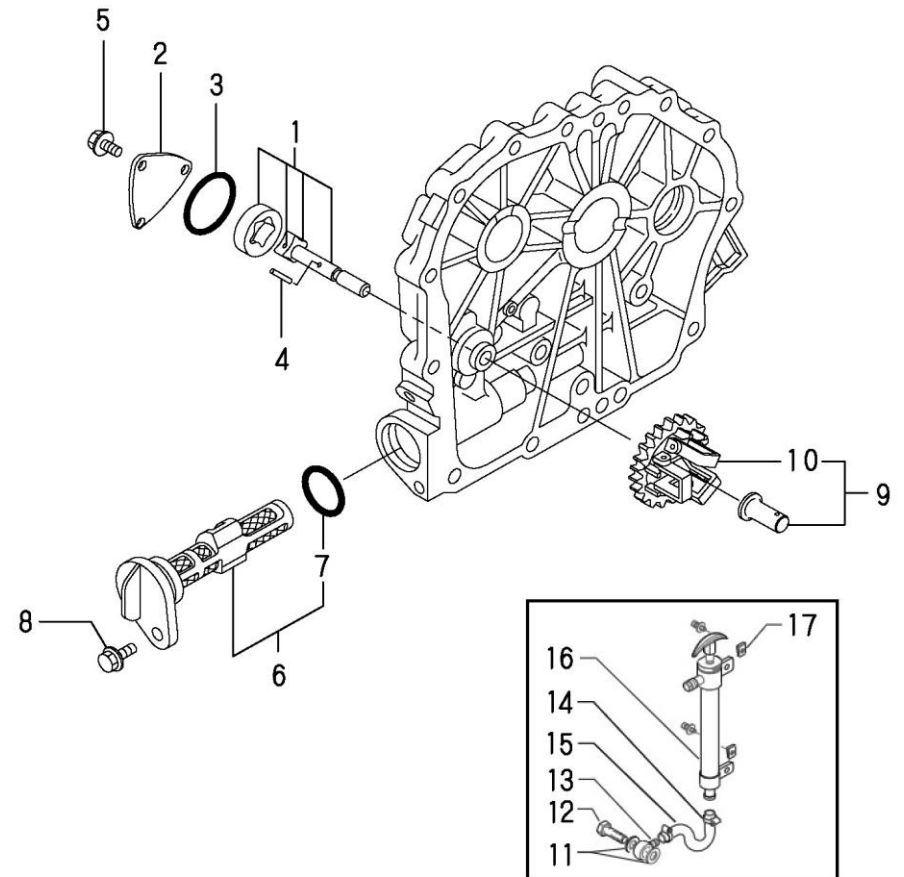
D_1484_1_8						
Pistón y Biela						
FIG.	REF.	QTY	DESCR.	FROM	UPTO	
1	1D020203	1	Pistón con anillos (D			
2	1D020204	1	Juego de anillos, pistón			
3	1D020205	1	Pasador del pistón			
4	1D020206	2	Circlip 21			
5	1D020207	1	Conjunto de varilla, conexión			
6	1D020208	2	Bolt, Rod			
7	1D020209	1	Cojinete, pasador de manivela			
8	1D020210	1	Bush, pasador de pistón			
9	1D020213	1	Pistón con anillo Os = .25			
10	1D020214	1	Juego de anillos O.S = 0.25			
11	1D020215	1	Pistón con anillo Os = 0.5			
12	1D020216	1	Juego de anillos O.S = 0.50			
13	1D020217	1	Cojinete, pasador (EE. UU. = 0.25			
14	1D020218	1	Cojinete, pasador (EE. UU. = 0,50			



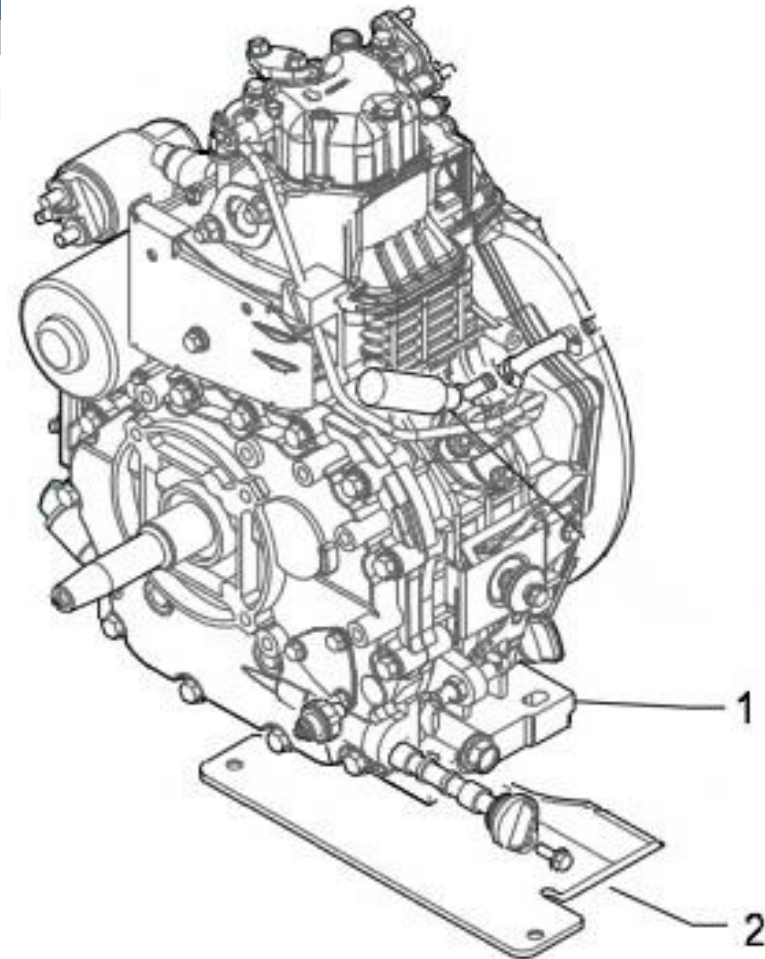
D_1484_1_9 Cigüeñal y Volante de Inercia						
FIG.	REF.	QTY	DESCR.	FROM	UPTO	
1	1D020197	1	Cigüeñal (E-Dg Assy			
2	1D020198	1	Tuerca			
3	1D020199	1	Arandela, volante			
4	1D020200	1	Conjunto de volante, De			
5	1D020201	1	Engranaje, anillo D			
6	1D020202	1	Clave 4X 12			



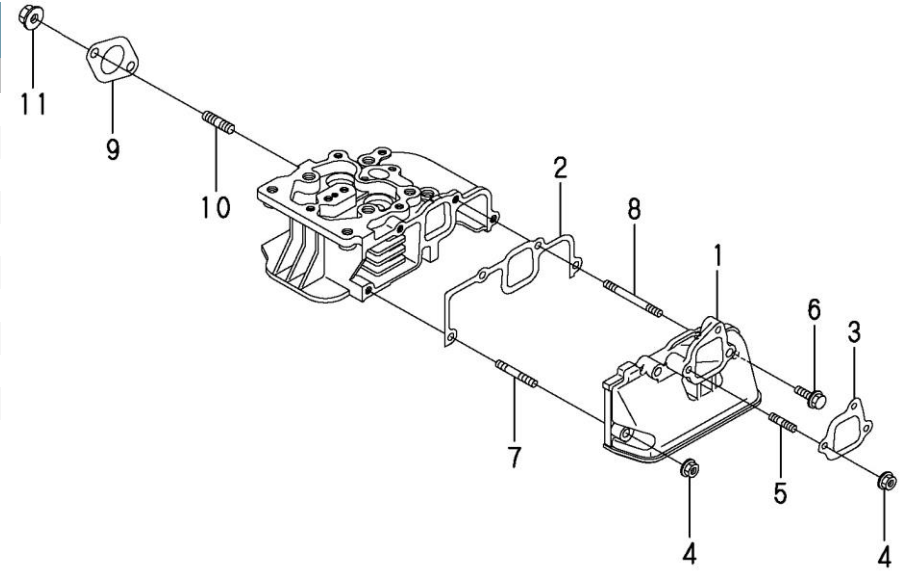
D_1484_1_10		Sistema de Aceite				
FIG.	REF.	QTY	DESCR.	FROM	UPTO	
1	1D020219	1	Conjunto de bomba, aceite lubricante			
2	1D020220	1	Tapa, Lub. Bomba de aceite			
3	1D020221	1	Junta tórica, cubierta			
4	1D020180	1	Pin Paralelo 3X16			
5	1D020222	3	Perno M 6X 12 Plateado			
6	1D020223	1	Filtro Cmp, Lub.Oil			
7	1D020224	1	Junta tórica 1A S-22.4			
8	1D020225	1	Perno M 6X 16 Plateado			
9	1D020232	1	Gobernador Assy			
10	1D020233	1	Conjunto de peso, gobernador			
11	1D020015	2	Arandela De Cobre D.16			
12	1D020016	1	Tornillo Hueco M16X 1,5 L.31			
13	1D020017	1	Unión D.16			
14	1D020018	6	Abrazadera D. 10/ 16 H 9			
15	1D020019	1	Tubo D.10X17			
16	1D020020	1	Bomba De Drenaje De Aceite 3/4 "			
17	1D020021	4	Tuerca 955			



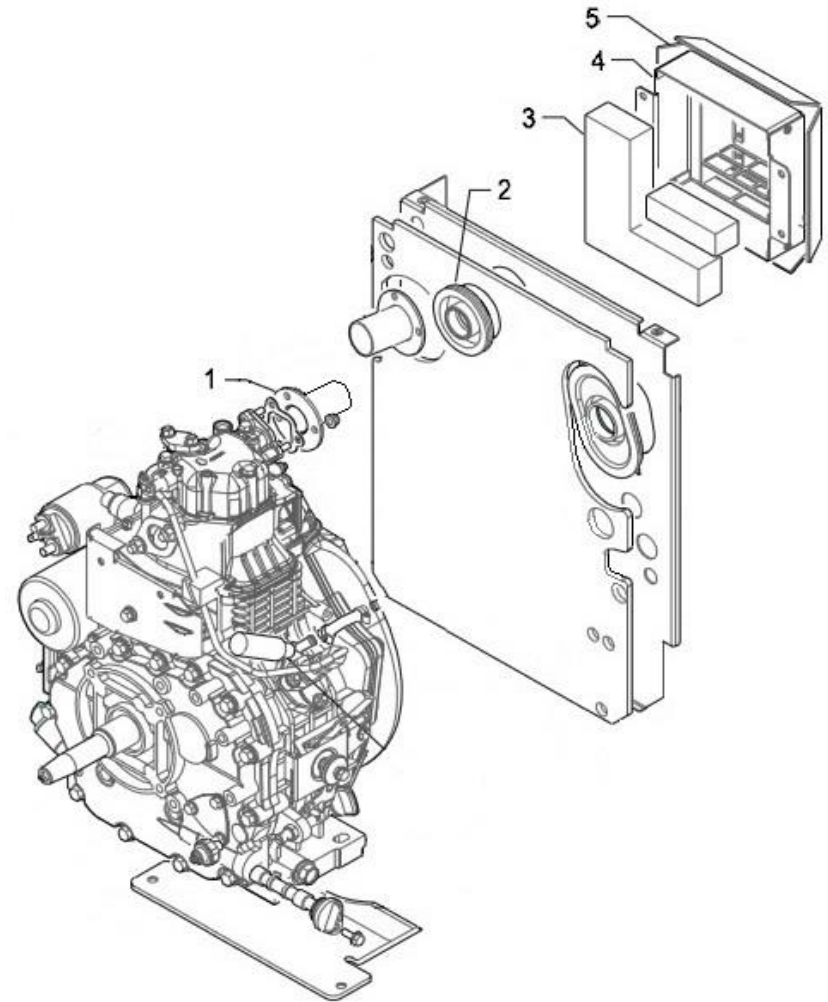
D_1484_1_12		Soporte de Motor				
FIG.	REF.	QTY	DESCR.	FROM	UPTO	
1	1D020000	1	Motor Yanmar L 70N			
2	1D020002	1	Soporte Del Motor			



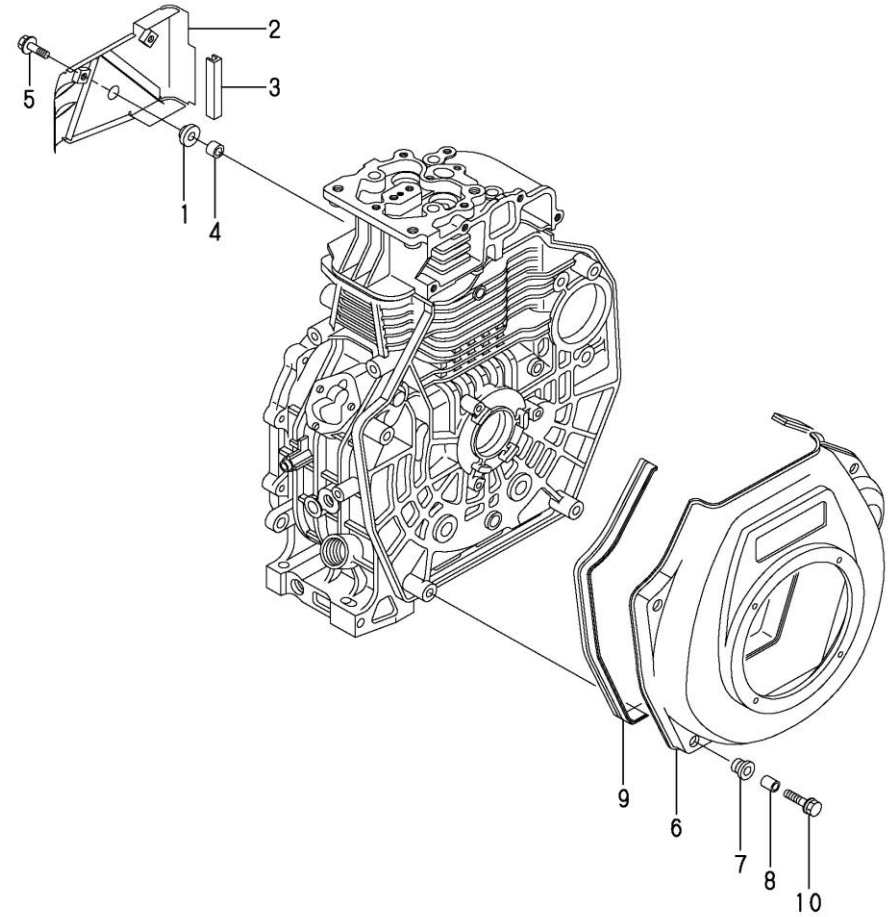
D_1484_2_1		Colector Admisión				
FIG.	REF.	QTY	DESCR.	FROM	UPTO	
1	1D020182	1	Colector, Ingesta			
2	1D020183	1	Junta, filtro de aire			
3	1D020184	1	Junta, filtro de aire			
4	1D020185	5	Tuerca en U			
5	1D020186	2	Stud M 6X 14 Plateado			
6	1D020187	1	Perno M 6X 20 Plateado			
7	1D020188	2	Stud M 6X 30			
8	1D020189	1	Stud M 6X 50			
9	1D020190	1	Junta, silenciador			
10	1D020191	2	Stud M 8X 18 Plateado			
11	1D020192	2	Tuerca M 8			



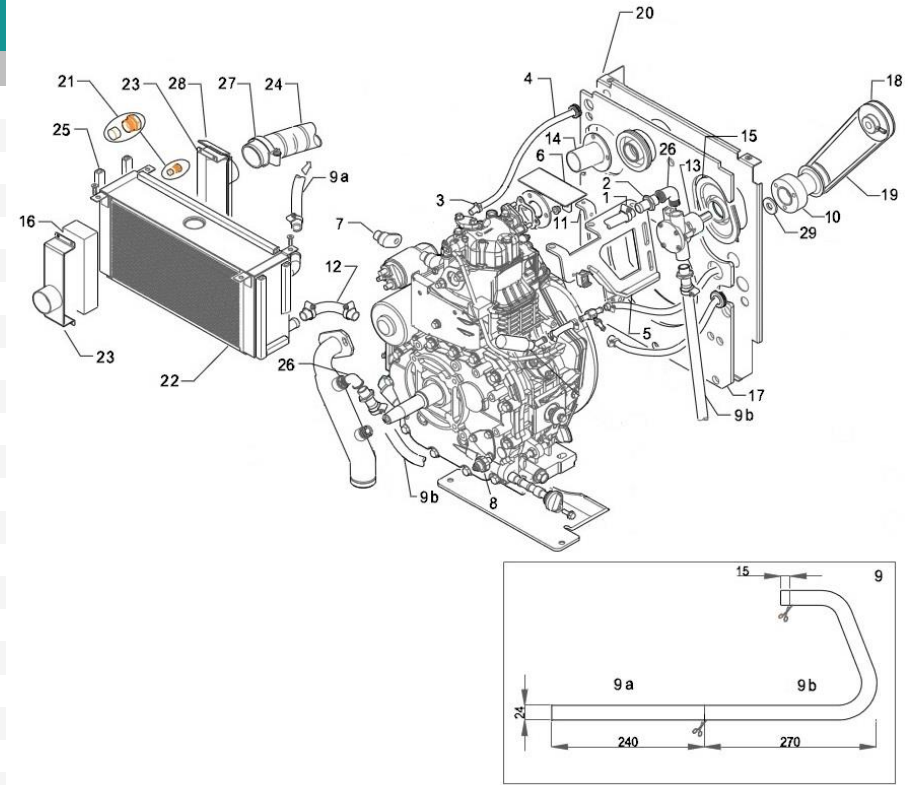
D_1484_2_2		Entrada Aire				
FIG.	REF.	QTY	DESCR.	FROM	UPTO	
1	1D020028	1	Colector De Entrada De Aire			
2	1D020036	1	Cubierta De Goma Múltiple			
3	1D020038	1	Kit De Filtro De Aire			
4	1D020039	1	Caja De Filtro De Aire			
5	1D020057	1	Kit De Insonorización Legetolex			



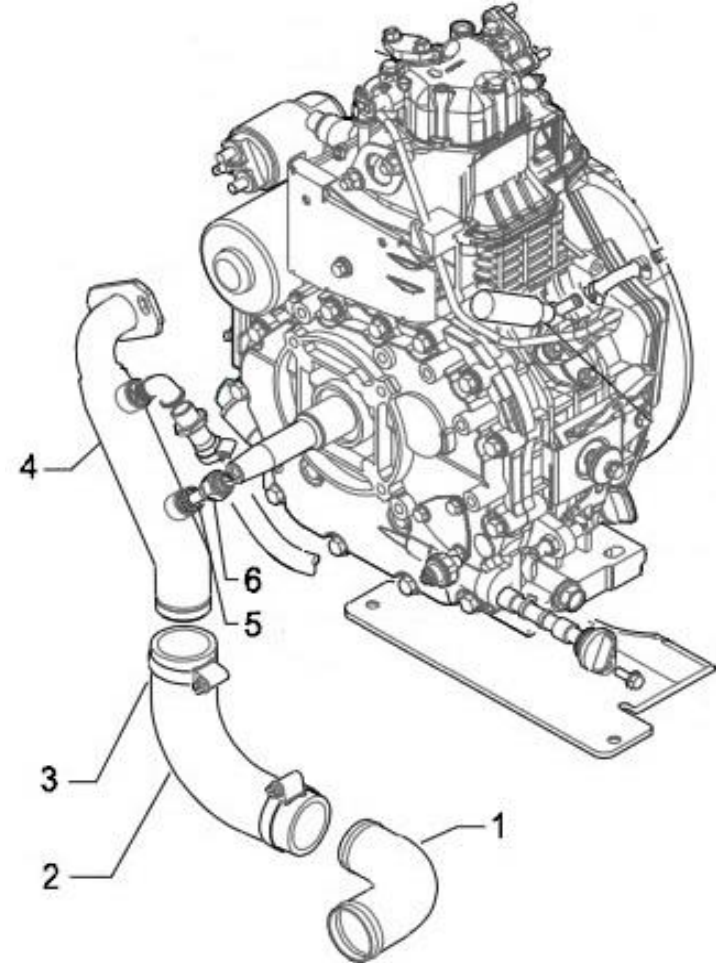
D_1484_3_1 Mecanismo de Refrigeración						
FIG.	REF.	QTY	DESCR.	FROM	UPTO	
1	1D020252	1	Ojal, Tanque			
2	1D020253	1	Cubierta B, lateral (13)			
3	1D020254	1	Junta de goma			
4	1D020255	1	Collar, cubierta cilíndrica			
5	1D020187	1	Perno M 6X 20 Plateado			
6	1D020256	1	Caja del ventilador (plata) (17)			
7	1D020257	4	Amortiguador de goma			
8	1D020258	4	Collar, estuche de ventilador			
9	1D020259	1	Sello, caja del ventilador			
10	1D020260	4	Perno, caja del ventilador			



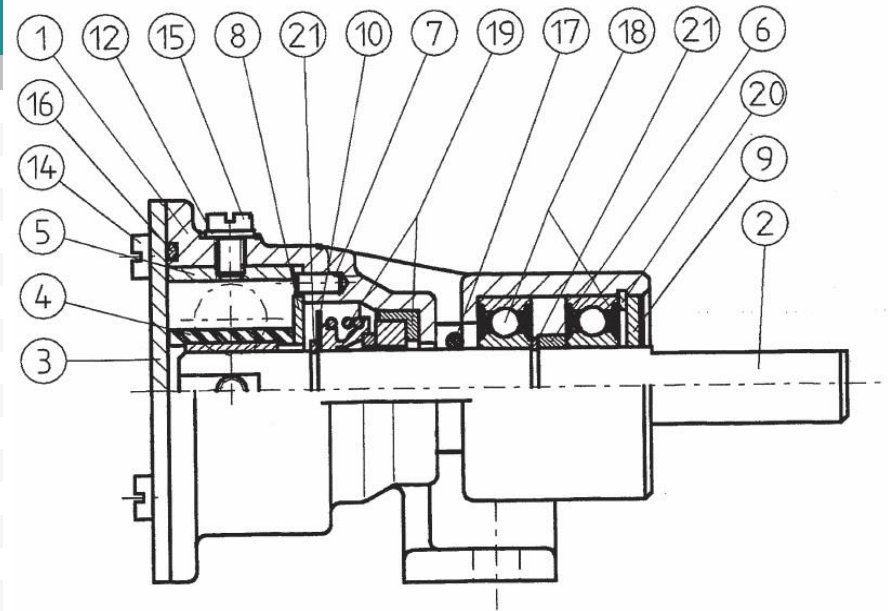
D_1484_3_2						
Circuito Intercambiador						
FIG.	REF.	QTY	DESCR.	FROM	UPTO	
1	1D020009	7	Abrazadera D. 16/25 H9			
2	1D020010	3	Manguito De Unión D.15 3/8"			
3	1D020013	2	Abrazadera D. 10			
4	1D020014	1	Tubo D.5X12			
5	1D020022	1	Soporte De Bomba De Agua			
6	1D020024	1	Soporte De Etiquetas De Alta Temperatura.			
7	1D020025	1	Termostato			
8	1D020026	1	Palanca De Presión Del Aceite			
9	1D020027	1	Manguito D.15 (Cortada)			
10	1D020029	1	Polea Del Motor Z50 H66			
11	1D020030	1	Placa De La Bomba De Agua			
12	1D020033	1	Codo 90 ° D.16			
13	1D020034	1	Bomba Johnson F35B-8			
14	1D020035	1	Colector De Entrada De Aire			
15	1D020037	1	Cubierta De Goma De La Bomba			
16	1D020038	1	Kit De Filtro De Aire			
17	1D020040	1	Kit De Insonorización			
18	1D020041	1	Polea Z60 Foro 12 H26			
19	1D020042	1	Correa Trapezoidal Ftd-Spz 630 9,7X643			
20	1D020045	1	Mamparo			
21	1D020046	1	ÁNodo De Zinc Con Tapa			
22	1D020047	1	Intercambiador Agua-Aire			
23	1D020048	2	Transportador De Entrada De Aire			
24	1D020049	1	Tubo De Entrada De Aire Di.40			
25	1D020050	1	Junta Adhesiva Kronstik D 8X10			
26	1D020055	2	Codo 90 ° M-F 3/8 "			
27	1D020056	2	Abrazadera D. 32/50 H9			
28	1D020057	1	Kit De Insonorización Legetolex			
29	1D020058	1	Lavadora De Motor			



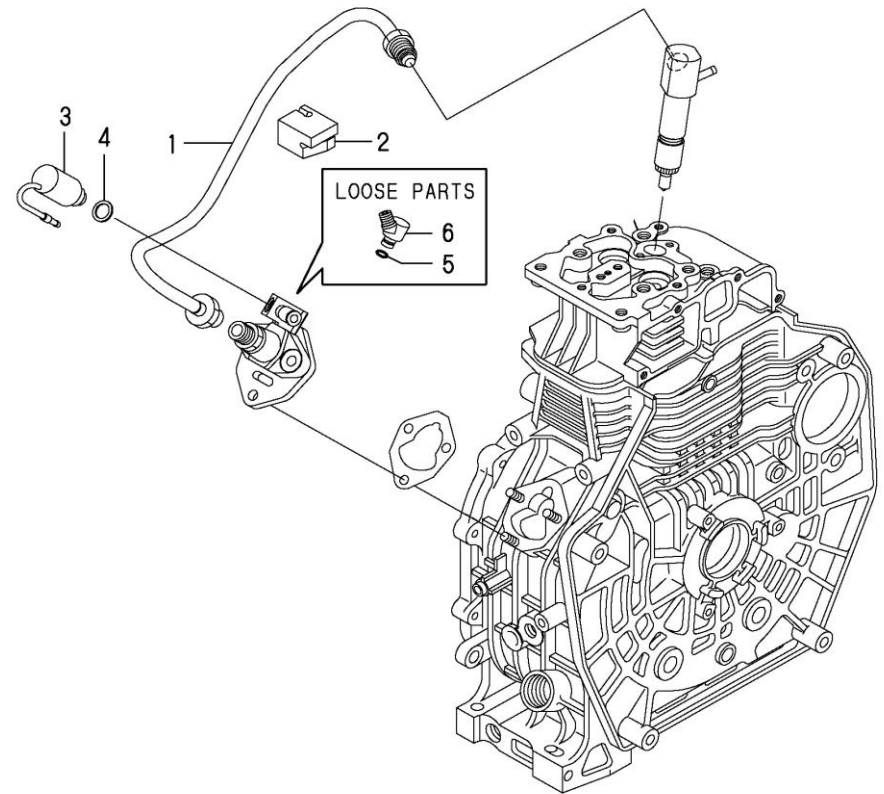
D_1484_3_3		Escape Humedo				
FIG.	REF.	QTY	DESCR.	FROM	UPTO	
1	1D020003	1	Codo De Escape D.40 / D.45			
2	1D020004	1	Di.38 Manga 90 ° Epdm			
3	1D020005	3	Abrazadera D. 40/60 H13			
4	1D020006	1	Mezclador			
5	1D020007	1	Arandela De Cobre D.14			
6	1D020008	1	Termostato De Escape Vdo 70 ° Rif.867			



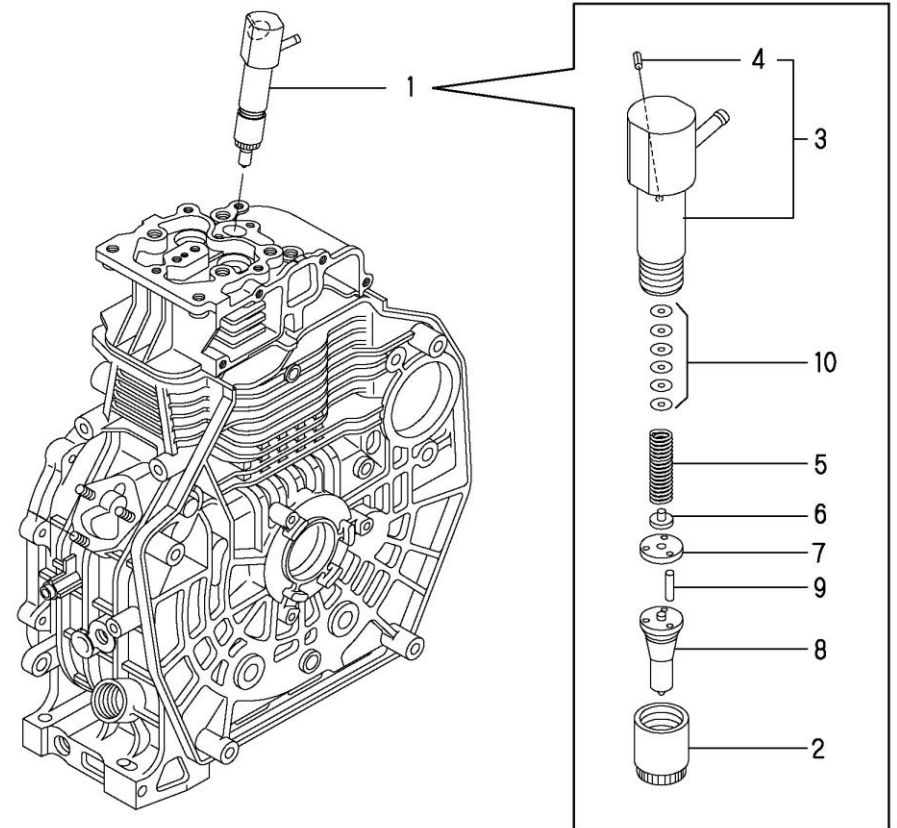
D_1484_3_4		Bomba Agua Salada			
FIG.	REF.	QTY	DESCR.	FROM	UPTO
1	1D020335	1	Cuerpo		
2	1D020336	1	Eje		
3	1D020337	1	Tapa		
4	1D020338	1	Turbina		
5	1D020339	1	Leva		
6	1D020340	1	Separador		
7	1D020341	1	Cabilla		
8	1D020342	1	Pletina		
9	1D020343	1	Arandela		
10	1D020344	1	Arandela		
12	1D020345	1	Arandela		
14	1D020346	1	Tornillo		
15	1D020347	1	Tornillo		
16	1D020348	1	Junta Bomba		
17	1D020349	1	Junta Tórica		
18	1D020350	1	Cojinete		
19	1D020351	1	Junta Labio		
19	1D020352	1	Junto Mecánica		
20	1D020353	1	Retén		
21	1D020354	1	Retén		
22	1D020355	1	Retén		



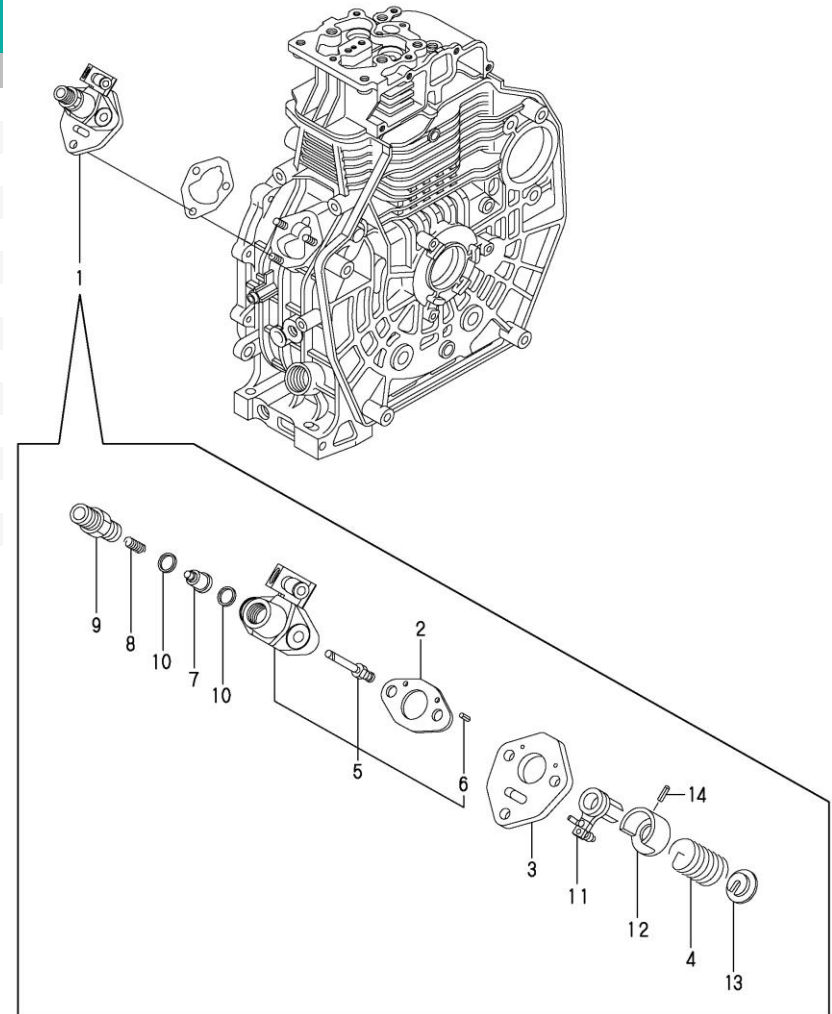
D_1484_4_1		Tubos de Inyección				
FIG.	REF.	QTY	DESCR.	FROM	UPTO	
1	1D020285	1	Tubo, inyección de combustible			
2	1D020286	1	Apoyo, Inj. Tubo			
3	1D020287	1	Conjunto de válvula, corte F / O			
4	1D020288	1	Junta, 10X1.2			
5	1D020289	1	Junta tórica			
6	1D020290	1	Entrada (combustible			



D_1484_4_2 Inyector Completo						
FIG.	REF.	QTY	DESCR.	FROM	UPTO	
1	1D020275	1	Inyector de combustible			
2	1D020276	1	Tuerca, caja de boquilla			
3	1D020277	1	Conjunto de soporte, boquilla			
4	1D020278	1	Pasador de resorte 2.5Ax 6			
5	1D020279	1	Primavera, boquilla			
6	1D020280	1	Asiento, muelle de boquilla			
7	1D020281	1	Placa, parada			
8	1D020282	1	Conjunto de boquilla			
9	1D020283	2	Pasador Recto			
10	1D020284	1	Paquete de cuñas			

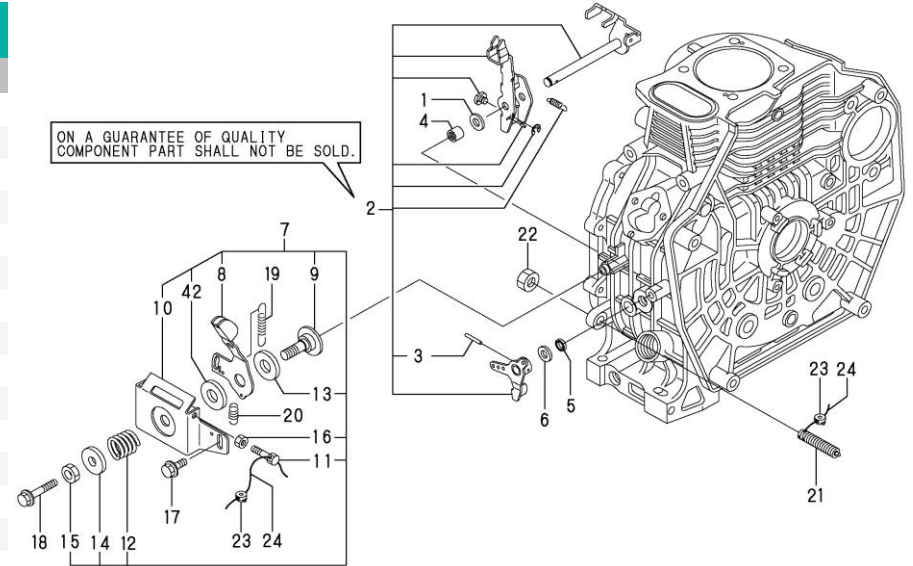


D_1484_4_3		Bomba Inyectora				
FIG.	REF.	QTY	DESCR.	FROM	UPTO	
1	1D020261	1	Conjunto de bombeo F.I.			
2	1D020262	1	Junta			
3	1D020263	1	Plato			
4	1D020264	1	Muelle			
5	1D020265	1	Conjunto de cuerpo, bomba			
6	1D020266	2	Pin de resorte 2X6			
7	1D020267	1	Conjunto de válvula, entrega			
8	1D020268	1	Primavera, Deliv. Válvula			
9	1D020269	1	Titular, F.I.P.Delive			
10	1D020270	2	Junta, Entrega			
11	1D020271	1	Conjunto de palanca, control			
12	1D020272	1	Asiento (A), primavera			
13	1D020273	1	Asiento (B), primavera			
14	1D020274	1	Pin de resorte 3X 8			

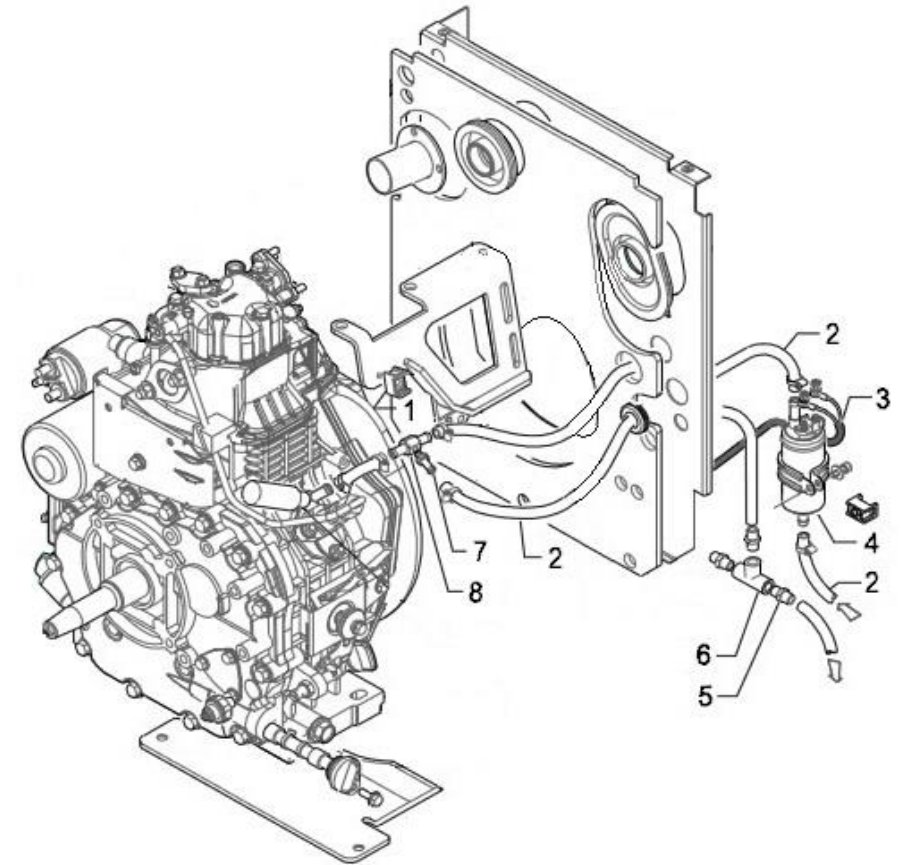




D_1484_4_4 Regulator						
FIG.	REF.	QTY	DESCR.	FROM	UPTO	
1	1D020226	1	Arandela, Gobernadora			
2	1D020227	1	Palanca Assy, Gobernador			
3	1D020228	1	Pin cónico 3X20			
4	1D020229	2	Aguja de rodamiento			
5	1D020230	1	Retén Aceite			
6	1D020231	1	Arandela de empuje			
7	1D020234	1	Soporte Cmp, Regulado			
8	1D020235	1	Manija, Regulator			
9	1D020236	1	Eje, Mango			
10	1D020237	1	Soporte, manija			
11	1D020238	1	Perno, Ajuste			
12	1D020239	1	Muelle			
13	1D020240	2	Plato, Fricción			
14	1D020241	1	Arandela (B)			
15	1D020242	1	Tuerca de seguridad M10			
16	1D020243	1	Tuerca M 6			
17	1D020244	1	Perno M 6X 14 Plateado			
18	1D020245	1	Perno M 6X 45 Plateado			
19	1D020246	1	Muelle, Regulator			
20	1D020247	1	Muelle, Regreso			
21	1D020248	1	Conjunto limitador, combustible			
22	1D020249	1	Tuerca de seguridad chapada en M10			
23	1D020250	2	Estaño			
24	1D020251	2	Alambre 0.6			

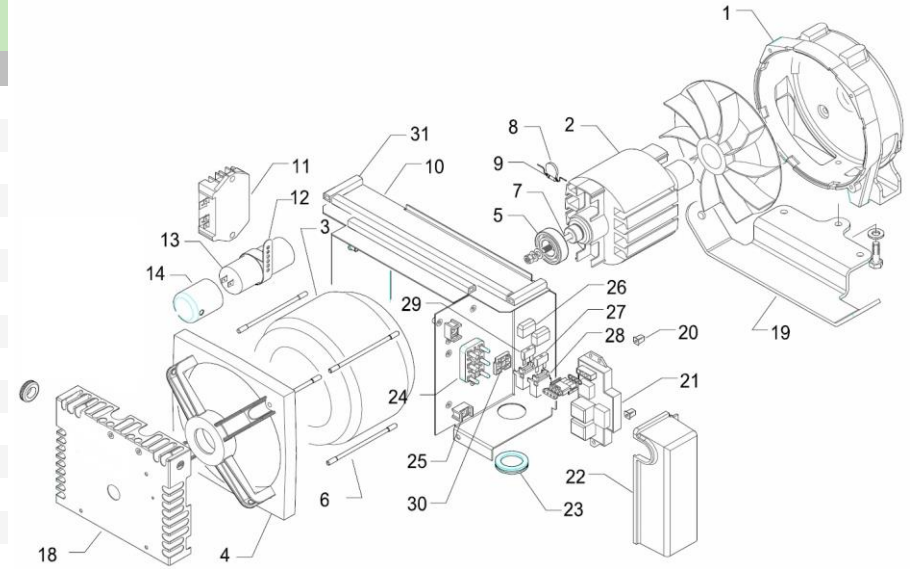


D_1484_4_5		Circuito de Combustible				
FIG.	REF.	QTY	DESCR.	FROM	UPTO	
1	1D020023	5	Soporte De Cable			
2	1D020032	1	Tubo De Combustible A1 D.6 Iso 7840			
3	1D020043	1	Arnés Del Motor			
4	1D020044	1	Bomba Pierburg 7.21440.03			
5	1D020051	3	Unión 1/8 "- D.7			
6	1D020052	1	Unión Femenina 1/8 "			
7	1D020053	1	Boquilla De Combustible A Solenoide			
8	1D020054	1	Boquilla De Combustible Del Solenoide			

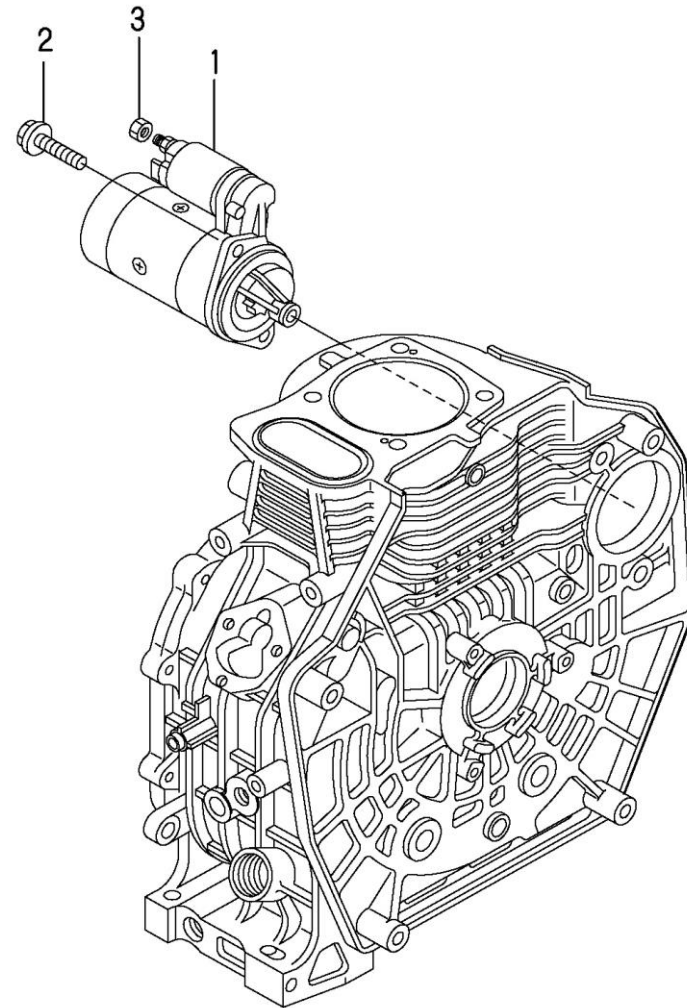




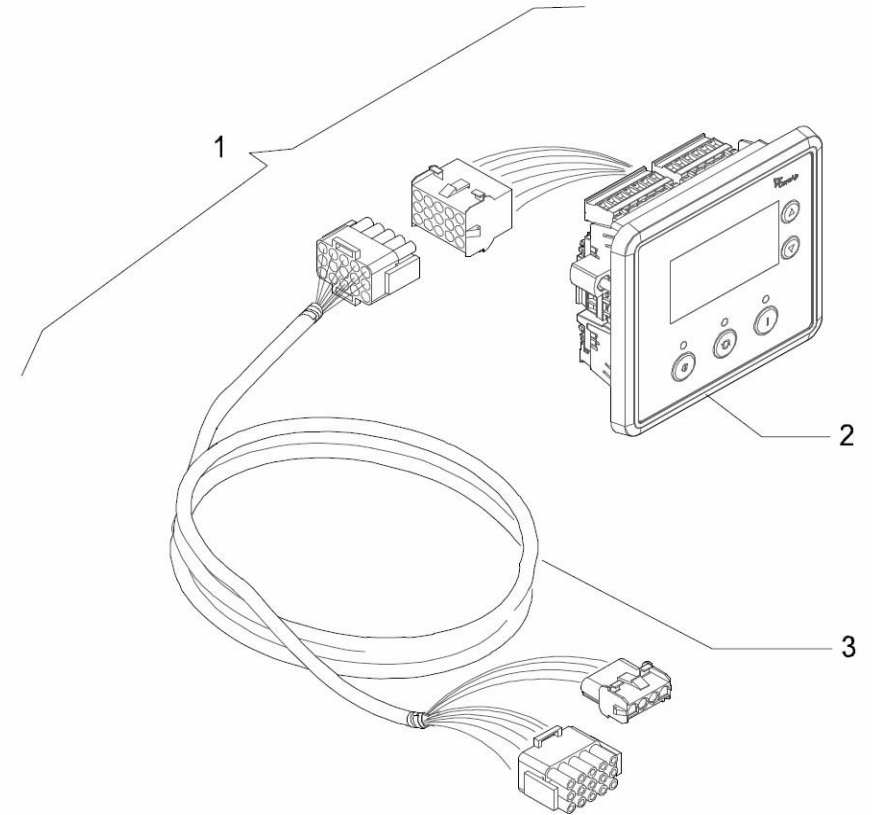
D_1484_5_1 Alternador					
FIG.	REF.	QTY	DESCR.	FROM	UPTO
1	1D020060	1	Cubierta Lateral Del Motor		
2	1D020061	1	Rotor 123/80 "Is3.5		
3	1D020062	1	Estator 200/080 "50.230R Is3.5 Ln2		
4	1D020063	1	Coperchio Lato Cuscinetto Cojinete Lateral		
5	1D020064	1	Llevando		
6	1D020065	4	Tirante M6X125		
7	1D020066	1	Tirante Central M8X133X5 / 16 C.72		
8	1D020067	2	Varistor		
9	1D020068	2	Diodo		
10	1D020069	1	Soporte De Intercambiador		
11	1D020070	1	Regolador De Cargador De Batería		
12	1D020071	1	Abrazadera De PláStico Cu 50		
13	1D020072	1	Condensador Ca 30MF 7.5 450V 4F		
14	1D020073	1	Tapa De Condensador D.40		
18	1D020074	1	Rejilla Del Alternador		
19	1D020075	1	Soporte De Alternador		
20	1D020076	2	Inserto Cuadrado 7X7 H1		
21	1D020077	1	Placa De Relé Super Seal		
22	1D020078	1	Cubierta De La Placa De Terminales		
23	1D020079	1	Grommet Dg. 29		
24	1D020080	1	Tablero De Bornes		
25	1D020023	2	Soporte De Cable		
26	1D020081	2	Cubierta Del Portafusibles		
27	1D020082	1	Fusible 30A		
28	1D020083	2	Portafusibles 100351		
29	1D020084	1	Fusible 3A		
30	1D020085	1	Placa Portafusibles 100352		
31	1D020086	1	Junta Adhesiva Kronstik 15X4		



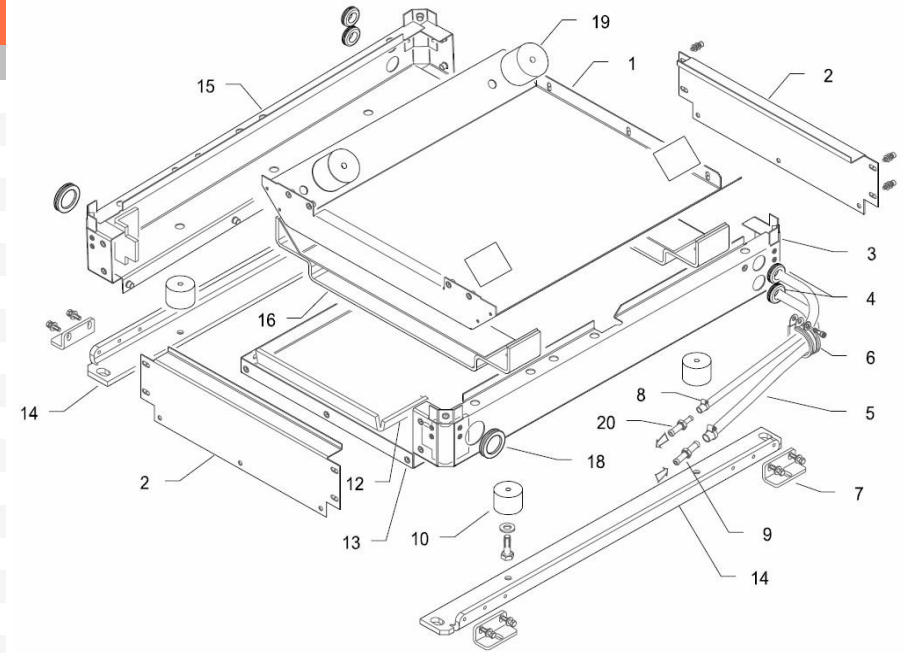
D_1484_5_2		Motor Arranque				
FIG.	REF.	QTY	DESCR.	FROM	UPTO	
1	1D020291	1	Arrancador (Hitachi 12V			
2	1D020309	2	Perno M10X 30 Plateado			
3	1D020310	1	Tuerca M 8			



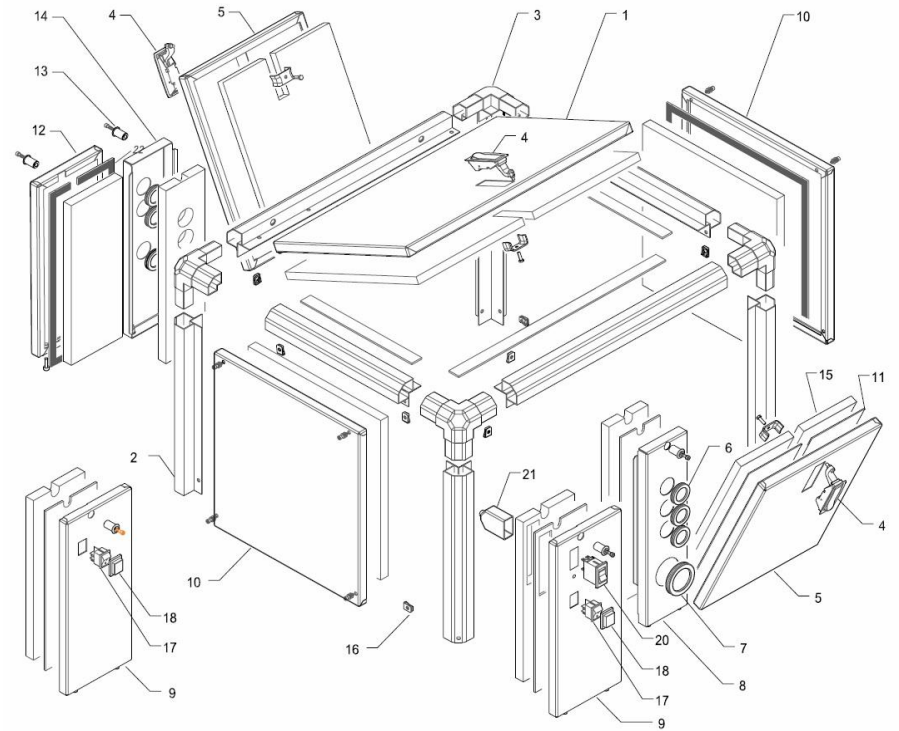
D_1484_5_3		Panel Control Remoto				
FIG.	REF.	QTY	DESCR.	FROM	UPTO	
1	1D020332	1	Panel Control Remoto 10mt (Completo)			
2	1D020333	1	Unidad Control SCO 5			
3	1D020334	1	Cable PVC 12x0,5+2X0,5 SCH D.10			



D_1484_6_1 Chasis						
FIG.	REF.	QTY	DESCR.	FROM	UPTO	
1	1D020087	1	Colector De Aire			
2	1D020088	2	Panel Posterior (Desnudo)			
3	1D020089	1	Base Derecha (Desnuda)			
4	1D020090	4	Ojal Dm.16			
5	1D020091	1	Tubo De Combustible A1 D.8 Iso7840			
6	1D020092	1	Abrazadera De Goma D. 30			
7	1D020093	4	Soporte De Fijaci3N Externo			
8	1D020018	6	Abrazadera D. 10/ 16 H 9			
9	1D020094	2	Boquilla De Admisi3N De Combustible			
10	1D020095	4	Amortiguador D40X30 55Sh M8 "C"			
11	1D020096	1	Soporte De Amortiguador Doble Izquierdo			
12	1D020057	1	Kit De Insonorizaci3N Legetolex			
13	1D020097	1	Fondo De Caja (Desnudo)			
14	1D020098	1	Soporte De Amortiguador Doble Derecho			
15	1D020099	1	Base Izquierda (Desnuda)			
16	1D020100	2	Soporte De Soporte Del Motor / Alternador			
17	1D020023	2	Soporte De Cable			
18	1D020101	2	Ojal D.120 / 200/40			
19	1D020102	4	Amortiguador D40X30 40 Sh M8 "B"			
20	1D020103	1	Boquilla De Combustible			



D_1484_6_2 Cabina						
FIG.	REF.	QTY	DESCR.	FROM	UPTO	
1	1D020104	1	Puerta Superior (Desnuda)			
2	1D020105	1	Kit De Dibujar Piezas			
3	1D020106	4	Esquina			
4	1D020107	3	Ajuste De Cierre			
5	1D020108	2	Puerta Lateral Del Motor (Desnuda)			
6	1D020023	6	Soporte De Cable			
7	1D020109	1	Enganche Central			
8	1D020110	1	Panel Derecho (Desnudo)			
9	1D020111	1	Puerta Lateral Derecha Del Alternador (Desnuda)			
10	1D020112	2	Panel Delantero / Trasero (Desnudo)			
11	1D020057	1	Kit De Insonorizaci3N Legetolex			
12	1D020113	1	Puerta Lateral Izquierda Del Alternador (Desnuda)			
13	1D020114	4	Bush H 26,5			
14	1D020115	1	Panel Izquierdo (Desnudo)			
15	1D020116	1	Kit De Insonorizaci3N Fonomap			
16	1D020117	12	Union M6			
17	1D020118	1	Interruptor 0/1 2P 16A			
18	1D020119	1	Tapa Del Interruptor Ip65			
19	1D020086	1	Junta Adhesiva Kronstik 15X4			
20	1D020120	1	Disyuntor 2P 14A			
21	1D020121	1	Tapa Del Interruptor Eta 3120 2P			



D_1484_7_1		Jgo. Juntas			
FIG.	REF.	QTY	DESCR.	FROM	UPTO
1	1D020319	1	Juego de juntas (no asb.)		
2	1D020320	1	Conjunto de juntas, cabeza cilíndrica		
3	1D020321	1	Junta tórica		
4	1D020322	1	Junta, cárter		
5	1D020323	2	Junta tórica		
6	1D020324	1	Junta		
7	1D020325	2	Arandela de sellado 16S		
8	1D020166	2	Sello, vástago de válvula		
9	1D020326	1	Junta, boquilla		
10	1D020176	1	Junta, Capó		
11	1D020183	1	Junta, filtro de aire		
12	1D020190	1	Junta, silenciador		
13	1D020221	1	Junta tórica, cubierta		
14	1D020327	1	Junta 8, redonda		
15	1D020224	1	Junta tórica 1A S-22.4		
16	1D020328	1	Junta tórica 1A S-15.0		
17	1D020329	3	Junta, calentador de aire		
18	1D020184	2	Junta, filtro de aire		
19	1D020330	1	Junta, filtro de aire		
20	1D020331	1	Junta		

