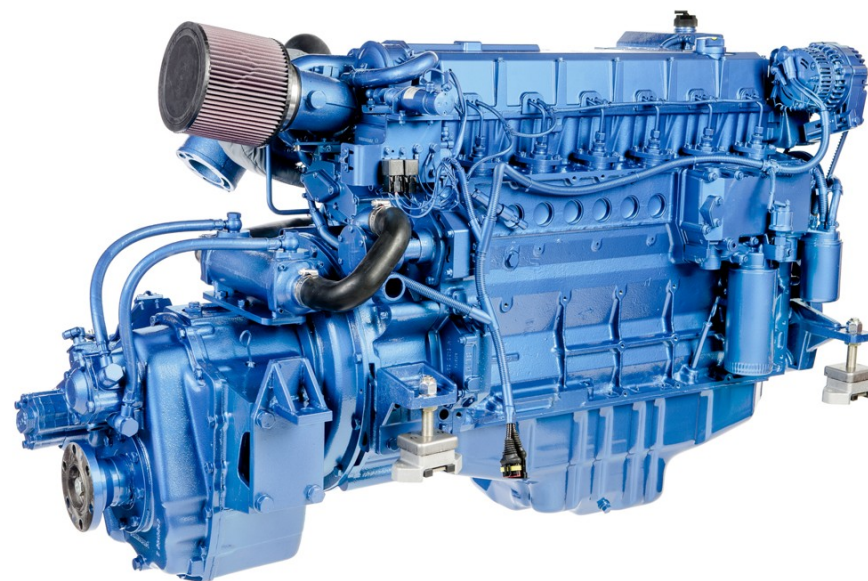
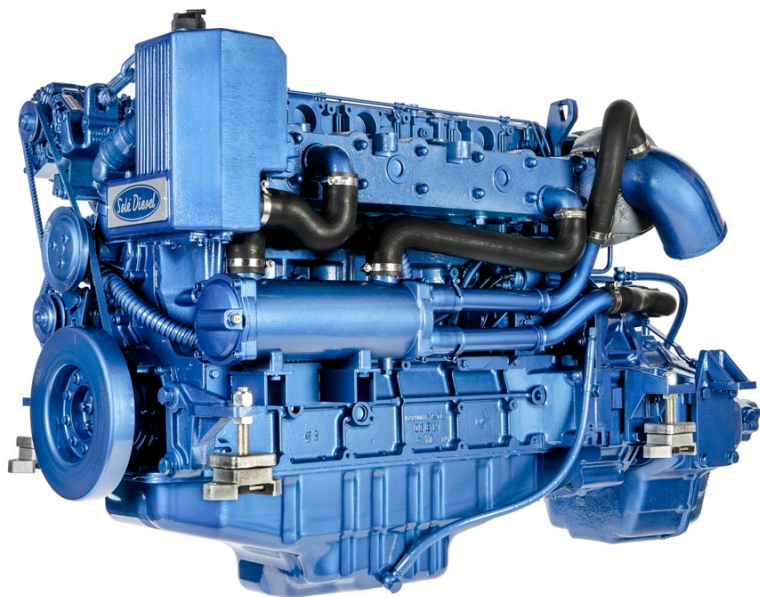




# Motor SDZ-205

VERSION 2024-3

DESPIECE



# CATÁLOGO DE REPUESTOS

## NORMAS PARA EL PEDIDO

Para obtener un servicio rápido y eficaz, los pedidos han de llegar preferiblemente por e-mail con las indicaciones siguientes:

- 1- Tipo de motor: INDICADO EN LA PLACA
- 2- Número de serie del motor: INDICADO EN LA PLACA Y TROQUELADO EN EL BLOQUE
- 3- Descripción + referencia + cantidad de piezas a pedir

---

Las solicitudes de recambios deben dirigirse a :

[orders@solediesel.com](mailto:orders@solediesel.com)

Telf.: +34 93 775 44 05

---

Los componentes representados en el catálogo tienen:

- Figura: Número por el cual son representados en el esquema
- Descripción: Denominación comercial del componente
- Cantidad: número de piezas totales usadas en el montaje de la parte representada (puede diferir de la cantidades mínimas servidas)

En caso de mangueras indica la longitud total en metros

---

Los esquemas representados en este catalogo de repuestos, sólo tienen la finalidad de poder identificar la pieza en cuestión, su representación no es significativa y pueden diferir de la pieza real.

En caso de dudas, póngase en contacto con Solé Diesel o con su distribuidor autorizado.

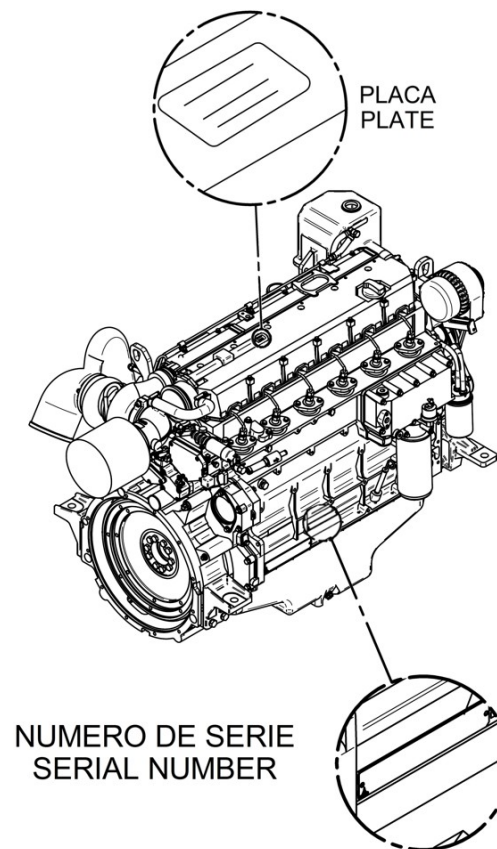
Las piezas i/o referencias de este catalogo pueden estar sujetas a cambios sin previo aviso.

---

**SOLÉ, S.A.**

C-243b, km, 2 - P.O. BOX 25  
08760 Martorell (Barcelona) Spain

---



# Índice

## Bloque Motor SDZ-205

Culata  
Tapa de Balancines y Respiradero  
Mecanismo de Válvulas  
Arbol de Levas y Distribución  
Tapa de Distribución  
Bloque  
Carcasa Sobre Volante  
Pistón y Biela  
Cigüeñal y Volante de Inercia  
Sistema de Aceite  
Carter  
Soportes de Motor  
Soporte Morse  
Refrigerador Aceite

## Sistema de Admisión y Escape SDZ-205

Admisión  
Turbo  
Despiece Turbo  
Colector escape  
Conjunto Colector Escape  
Tubería Desaire

## Refrigeración SDZ-205

Bomba de Agua Dulce  
Circuito Intercambiador  
Escape Humedo  
Conjunto Refrig. Agua SDZ-165/205/280(R)  
Depósito Expansión  
Bomba Chaveta SDZ-165/205/280 Gr-109/165

## Sistema Alimentación SDZ-205

Tubos de Inyección  
Inyector Completo  
Bomba Inyectora  
Regulador  
Filtro Combustible  
Bomba Alimentación

## Sistema Eléctrico 24V SDZ-205

Instalación Eléctrica 24V  
Kit Alt. 24V/55A  
Motor Arranque  
Panel SVT 30 SDZ-165/205/280  
Despiece Panel SSG 30  
Alargos Propulsor

Jgo. Juntas  
Filtro Combustible  
Bomba Alimentación Manual  
Juego de Manguitos  
Herramientas Especiales 1/4  
Herramientas Especiales 2/4  
Herramientas Especiales 3/4  
Herramientas Especiales 4/4

## Inversor TM-265

Hoja 1.1/4  
Hoja 1.2/4  
Eje de Entrada 2/4  
Contraeje 3/4  
Eje de Salida 4/4  
Kits Mantenimiento TM-265

## Inversor TM-265A

Hoja 1.1/4  
Hoja 1.2/4  
Eje de Entrada 2/4  
Contraeje 3/4  
Eje de Salida 4/4  
Kits Mantenimiento TM-265

## Inversor TM-170

Hoja 1.1/4  
Hoja 1.2/4  
Hoja 1.3/4  
Eje de Entrada 2/4  
Contraeje 3/4  
Eje de Salida 4/4  
Kits Mantenimiento TM-170

## Inversor TM-880A

Hoja 1.1/4  
Hoja 1.2/4  
Hoja 1.3/4  
Eje de Entrada 2/4  
Contraeje 3/4  
Eje de Salida 4/4  
Kits Mantenimiento TM-170

## Inversor TM-200B

Carcasa 1/4  
Hoja 2/4  
Hoja 3/4  
Hoja 4/4  
Kits Mantenimiento TM-200B

Carcasa 1/4  
Hoja 2/4  
Hoja 3/4  
Hoja 4/4  
Kits Mantenimiento TM-1200A

## Inversor DMT-100 HL

Hoja 1/9  
Hoja 2/9  
Hoja 3/9  
Hoja 4/9  
Hoja 5/9  
Hoja 6/9  
Hoja 7/9  
Hoja 8/9  
Hoja 9/9

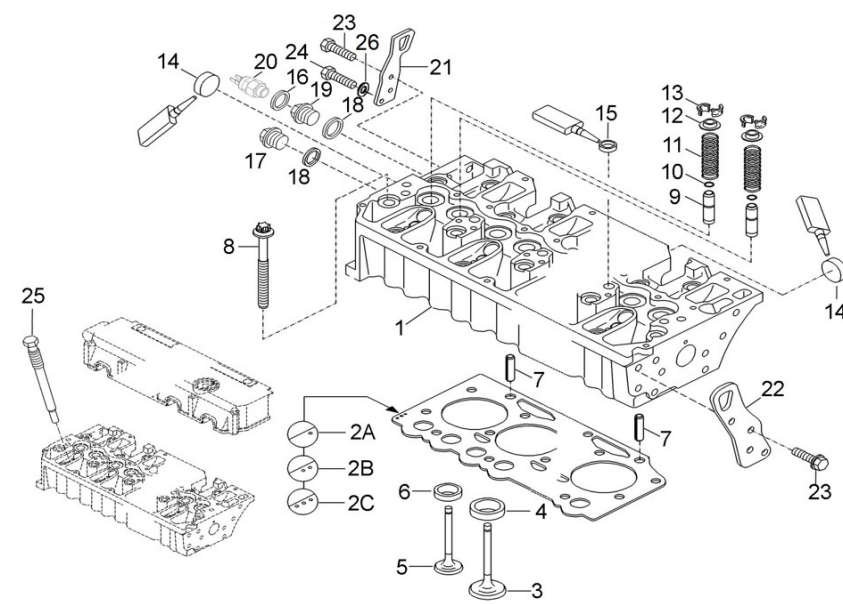
## Inversor DMT-90 A

Hoja 1/8  
Hoja 2/8  
Hoja 3/8  
Hoja 4/8  
Hoja 5/8  
Hoja 6/8  
Hoja 7/8  
Hoja 8/8

## Kits Inversores SDZ-205

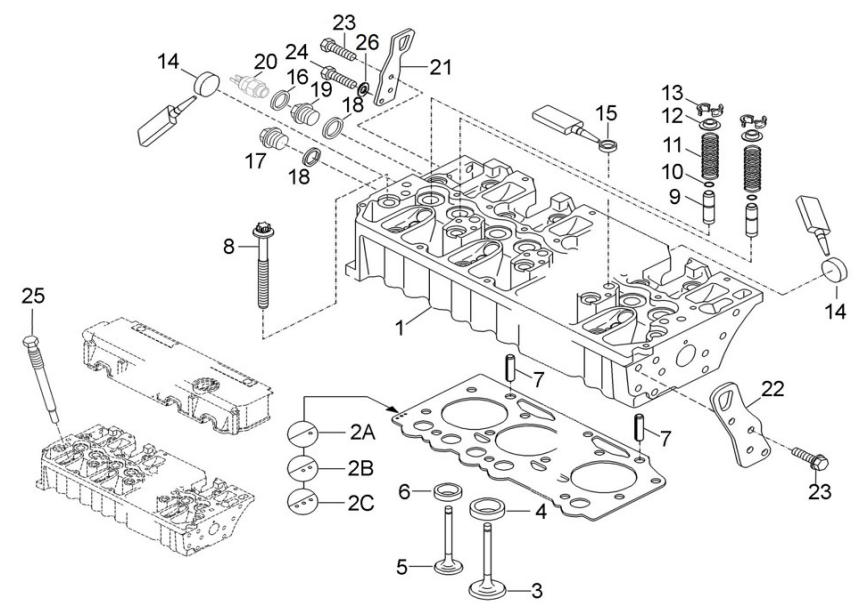
Kit Inv. TM-265/A  
Kit Inv. TM-170/170A/880A  
Kit Inv. TM-200B  
Kit Inv. TM-1200A  
Kit Inv. DONG-I DMT100HL/90A

D_SD21_1_1		Culata				
Fig.	Ref.	Cant.	Descr.	Obs	Desde	Hasta
1	19521001.1	1	Culata			
2A	19521006	1	Junta Culata 1,54 mm			
2B	19521005	1	Junta Culata 1,64 mm			
2C	19521004.2	1	Junta Culata 1,74 mm			
3	19522055	6	Válvula Admisión			
4A	19421061	6	Anillo Asiento Válvula			
4B	19421061.1	0	Anillo Asiento Válvula 1ª Sobremedida	#		
4C	19421061.2	0	Anillo Asiento Válvula 2ª Sobremedida	#		
5	19522056	6	Válvula Escape			
6A	19421062	6	Anillo Asiento Válvula			
6B	19421062.1	0	Anillo Asiento Válvula 1ª Sobremedida	#		
6C	19421062.2	0	Anillo Asiento Válvula 2ª Sobremedida	#		
7	19421007	2	Pasador Elástico			
8	19421005	26	Tornillo Culata			
9A	19421002A	12	Guía Válvula			
9B	19421002.1	1	Sobremedida Guía Válvula - 1ª			
9C	19421002.2	1	Sobremedida Guía Válvula - 2ª			
10	19422054	12	Junta Tórica			
11	19522057	12	Resorte Presión			
12	19422058	12	Plato Resorte			
13	19422059	24	Semicono			
14	19420011	5	Tapón			
15	19421008	5	Tapón Cierre			
16	56000069	1	Arandela Cobre 14-20-1,5			11/01/2022
17	19420071.1	1	Tapón		22/11/2017	
17	60900988	1	Transmisor Temper. M14x1,5 120°			21/11/2017
18	19421016	2	Junta Anular			
19	19417003	1	Tapón Adaptador			11/01/2022
19	19421022.1	1	Tapon roscado		11/01/2022	
20	60994070	1	Termocontacto 110°C 12/24V			11/01/2022
21	19610020	1	Soporte Transporte			



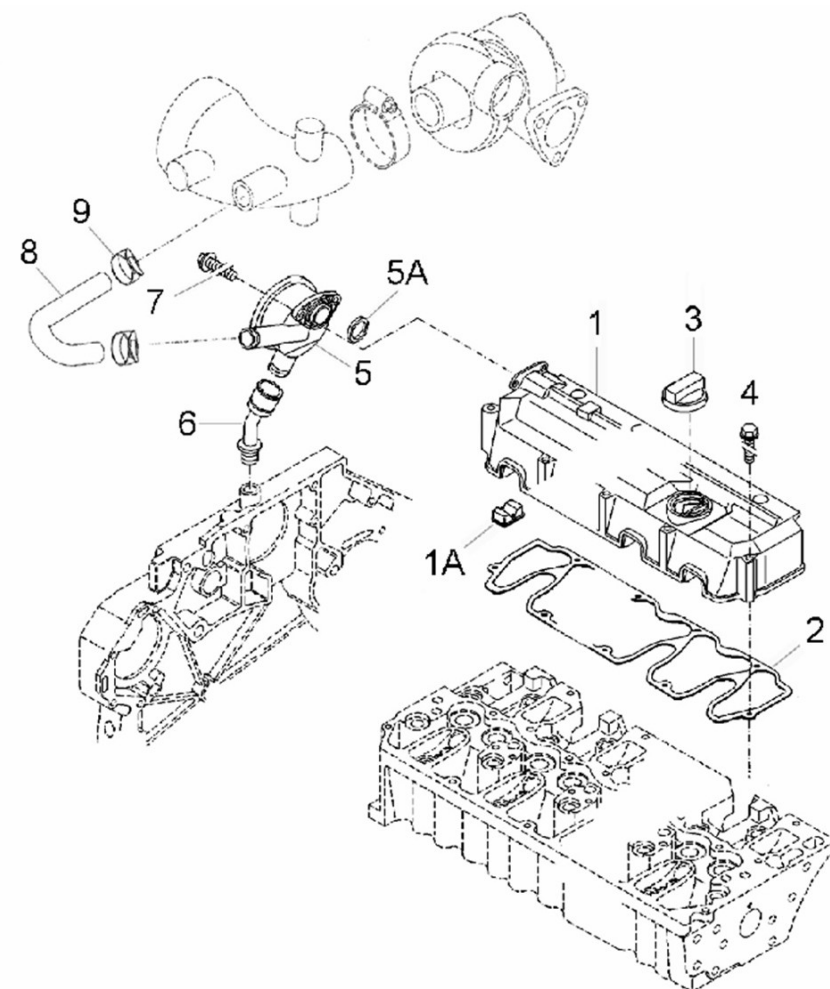
D\_SD21\_1\_1 Culata

Fig.	Ref.	Cant.	Descr.	Obs	Desde	Hasta
22	19420081	1	SopORTE Transporte			
23	19420079	4	Tornillo			
24	52102309	2	Tornillo DIN 933 M10-30 8.8 Cincado			
25	19420217	1	Cierre			
26	53033010	2	Arandela GROWER DIN 127-10 Cincada			
NS	19421017	1	Sellador			



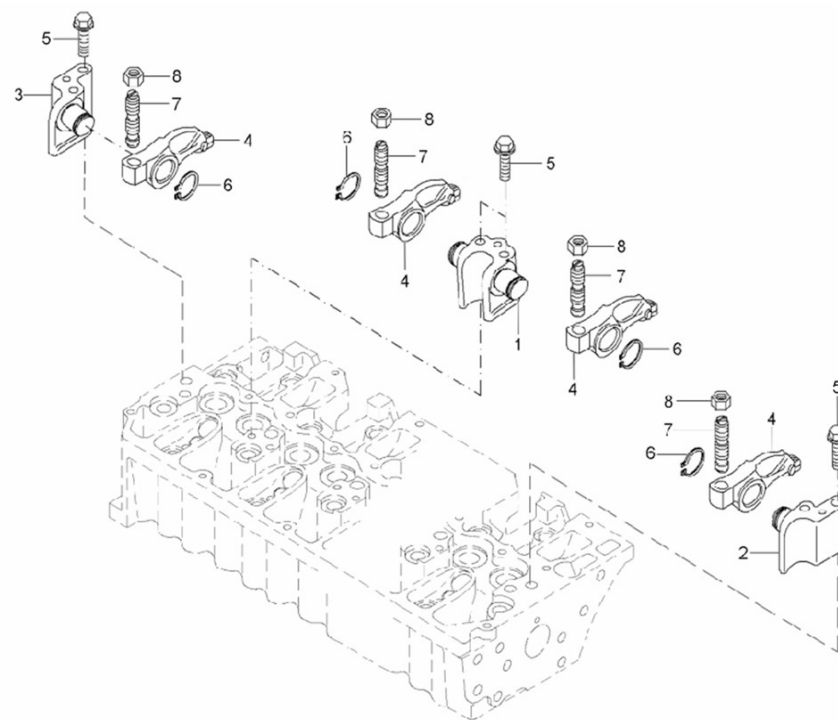
D\_SD21\_1\_2 Tapa de Balancines y Respiradero

Fig.	Ref.	Cant.	Descr.	Obs	Desde	Hasta
1	19521009.1	1	Tapa Balancines			
1A	19521011	1	Tapa Cierre			
2	19521010.1	1	Junta Tapa Balancines			
3	19421003	1	Tapón Llenado			
4	19421012	13	Tornillo			
5	19521051.1	1	Válvula Regulación Presión			
5A	19521052	1	Junta			
6	19621054	1	Manguito Goma			
7	19421053	1	Tornillo			
8	19421057.1	1	Manguera DeSaireA			
9	19421056	2	Abraz.			



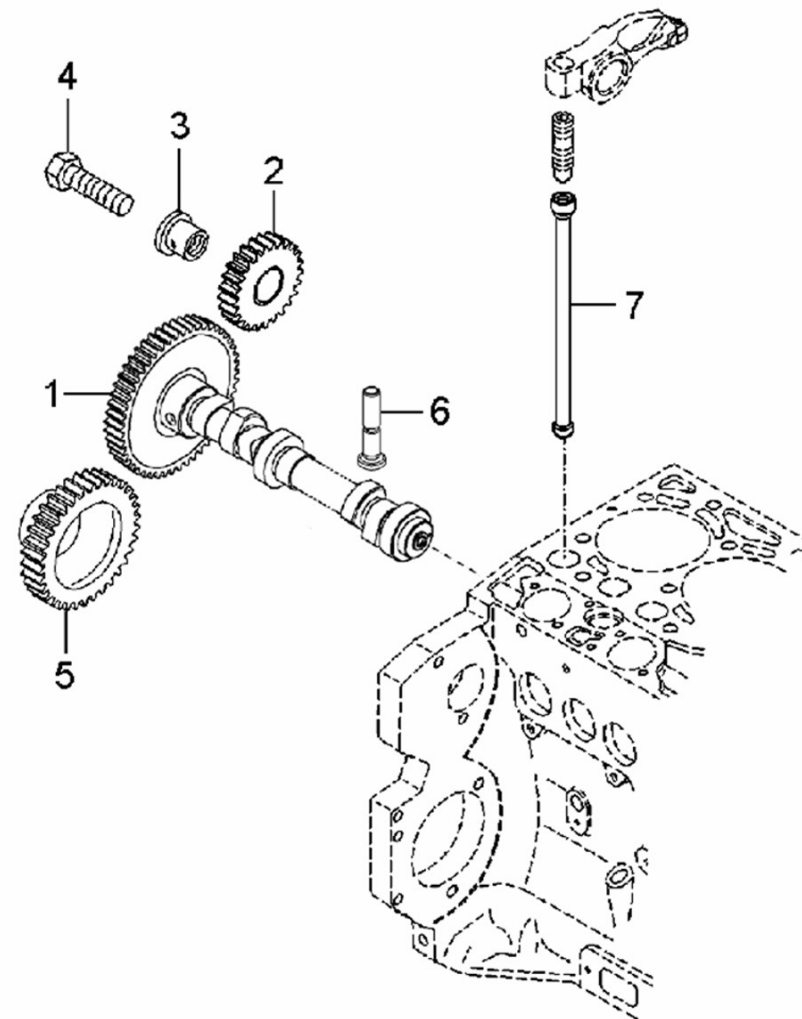
D\_SD21\_1\_3 Mecanismo de Válvulas

Fig.	Ref.	Cant.	Descr.	Obs	Desde	Hasta
1	19522045	5	Soporte			
2	19422045.1	1	Soporte			
3	19422045.2	1	Soporte			
4	19422042	12	Balancín			
5	19422053	14	Tornillo			
6	19422047	12	Anillo Seguridad			
7	19422044	12	Tornillo Ajuste			
8	19422052	12	Tuerca			



D\_SD21\_1\_4 Arbol de Levas y Distribución

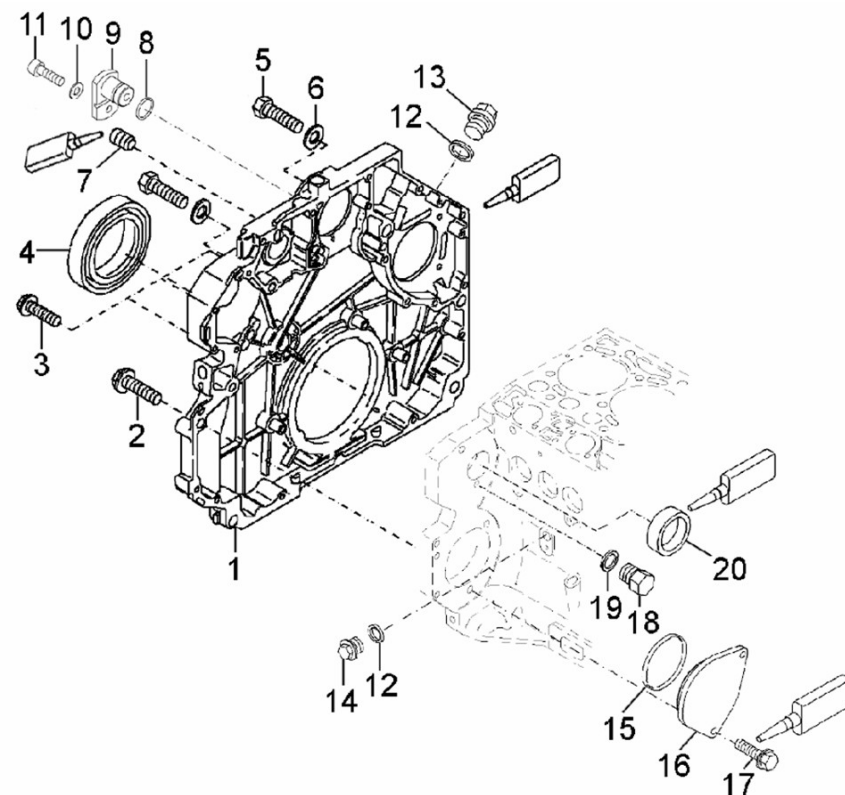
Fig.	Ref.	Cant.	Descr.	Obs	Desde	Hasta
1	19522035.1	1	Eje Levas			
2	19422065	1	Engranaje			
3	19422067	1	Unión			
4	19422066	1	Tornillo			
5	19421124	1	Engranaje			
6	19422061	12	Impulsor			
7	19422041	12	Varilla Válvulas			



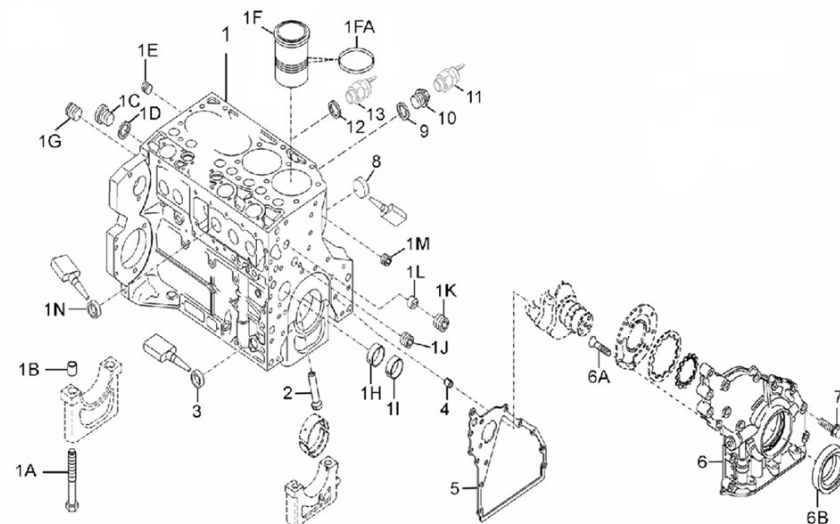


D\_SD21\_1\_5      **Tapa de Distribucion**

Fig.	Ref.	Cant.	Descr.	Obs	Desde	Hasta
1	19420055.1	1	Caja Engranajes			
2	19522035.1	12	Eje Levas			
3	19421144	1	Tornillo			
4	19420039.1	1	Retén Volante			
5	19420056.1	2	Tornillo			
6	19420057.2	2	Arandela Plana			
7	19420058.1	1	Tornillo			
8	19420200	1	Junta Tórica			
9	19420188	1	Tapón			
10	19420201	1	Arandela Plana			
11	19420187	1	Tornillo			
12	19421016	1	Junta Anular			
13	19421020	1	Tapón Roscado			
14	19420071.1	1	Tapón			
15	19420226	1	Junta Tórica D. 100X4			
16	19420225	1	Tapa			
17	19420223	2	Tornillo			
18	19421023	2	Tapón Roscado			
19	19424087	2	Junta Anular			
20	19421024	1	Tapón Cierre Macho			
NS	19420013	1	Sellador			
NS	19420152	1	Sellador			

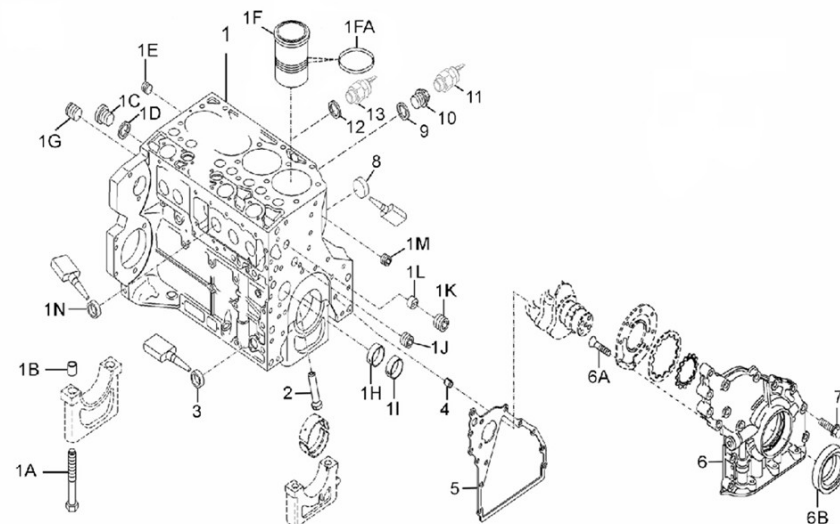


D_SD21_1_6		Bloque				
Fig.	Ref.	Cant.	Descr.	Obs	Desde	Hasta
1	19520001	1	Bloque			
1A	19420061	14	Tornillo			
1B	19420062	14	Casquillo			
1C	19420063	2	Tapón			
1D	19420064	3	Junta			
1E	19420058.1	1	Tornillo			
1F	19420050	6	Camisa Cilindrosindro			
1FA	19420074	12	Junta Tórica D. 115x3			
1G	19520073	1	Tapón Roscado			
1H	19420069	1	Casquillo Cojinete			
1I	19420068	6	Casquillo Cojinete			
1J	19520066	1	Tapón			
1K	19520065	1	Tapón			
1L	19420072	1	Casquillo Guia			
1M	19420067	2	Tapón			
1N	19420070.1	10	Tapón			
2	19420034	6	Tobera			
3	19422054	1	Junta Tórica			
4	19420028	1	Pasador Elástico			
5	19420026.2	1	Junta			
6	19520025	1	Tapa Delantera			
6A	19420009	8	Tornillo			
6B	19420008	1	Retén Polea Cigüeñal			
7	19420027	14	Tornillo			
8	19420180	1	Tapón Cierre			
9	56000069	1	Arandela Cobre 14-20-1,5			
10	19417001	1	Tapón Adap.Trans.Presión Aceite			
11	60900076	1	Manocontacto 0,3 Kgs			
12	56000219	1	Arandela Cobre 14-20-3		22/11/2017	
13	19420071	1	Tapón			21/11/2017
13	60900988	1	Transmisor Temper. M14x1,5 120°		22/11/2017	11/01/2022



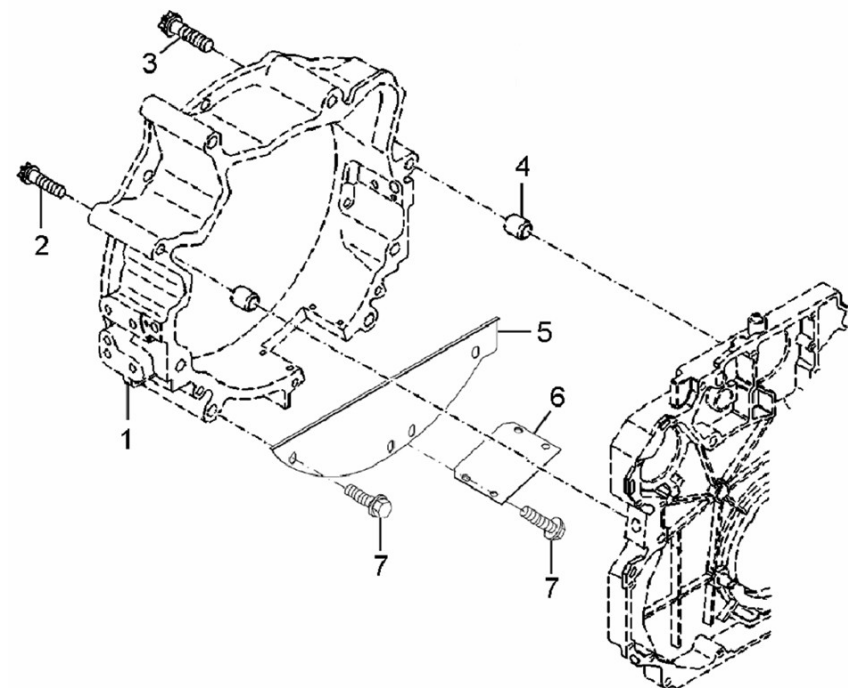
D\_SD21\_1\_6 Bloque

Fig.	Ref.	Cant.	Descr.	Obs	Desde	Hasta
13	60994070	1	Termocontacto 110°C 12/24V		11/01/2022	



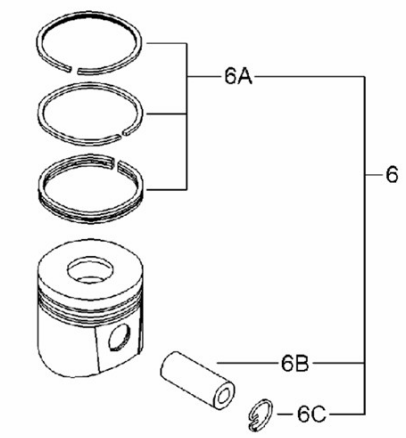
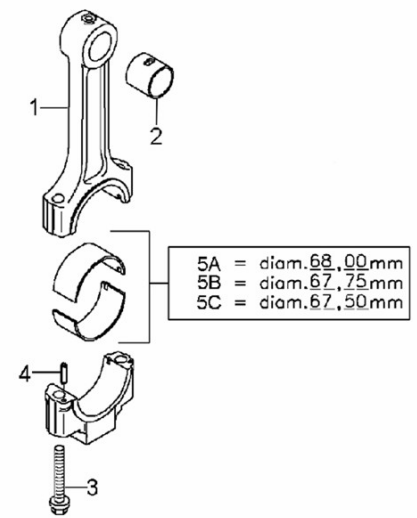
D\_SD21\_1\_7 Carcasa Sobre Volante

Fig.	Ref.	Cant.	Descr.	Obs	Desde	Hasta
1	19420211	1	Cuerpo Anterior			
2	19420203	2	Tornillo			
3	19420204	4	Tornillo			
4	19420210	2	Casquillo			
5	19420213	1	Tapa			
6	19420205	1	Tapa			
7	19428054	7	Tornillo			



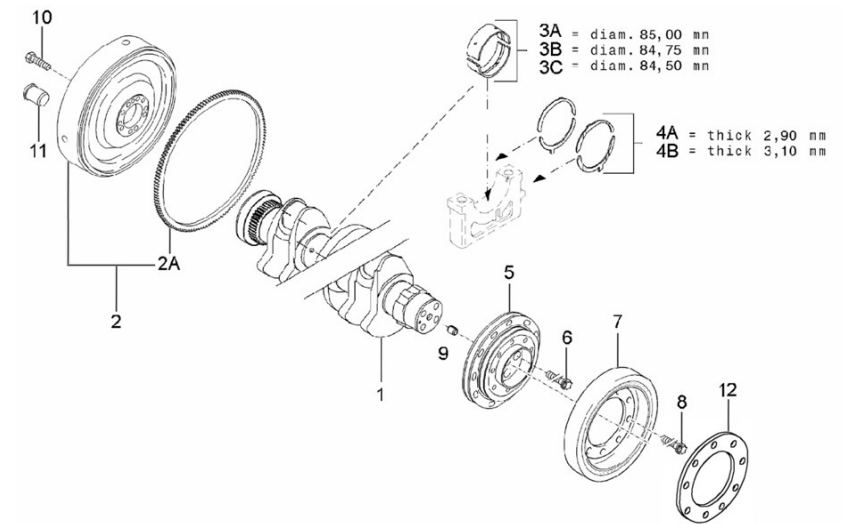
D\_SD21\_1\_8 Pistón y Biela

Fig.	Ref.	Cant.	Descr.	Obs	Desde	Hasta
1	19422012	6	Biela			
2	19422033	6	Casquillo Biela			
3	19422013	12	Tornillo Biela			
4	19422009	12	Pasador Elástico			
5A	19422014	6	Conjunto Cojinete Biela Std.			
5B	19422015	0	Conjunto Cojinete Biela -0,25	#		
5C	19422016	0	Conjunto Cojinete Biela -0,50	#		
6	19522001.1	6	Pistón			
6A	19422006G.1	6	Juego de Aros Std.			
6B	19422011.1	6	Bulón			
6C	19422010	12	Anillo Seguridad			



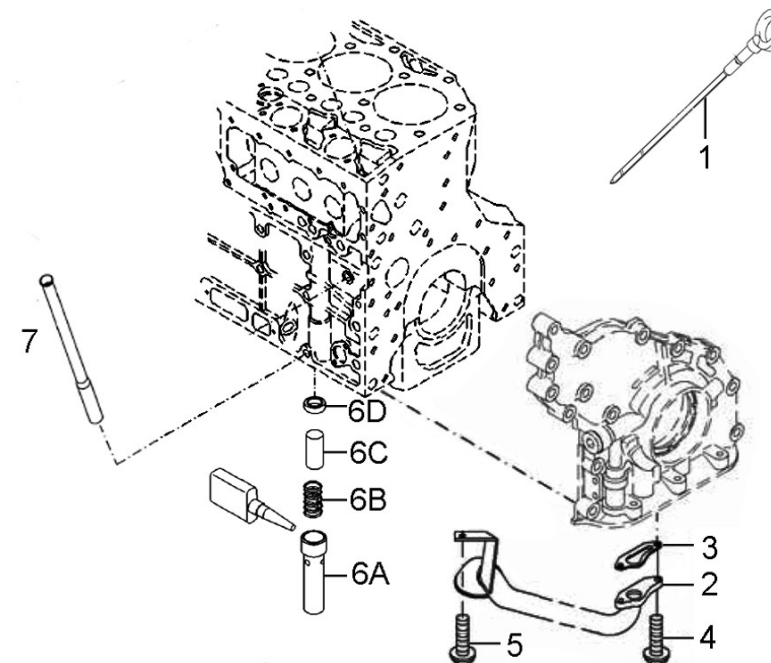
**D\_SD21\_1\_9 Cigüeñal y Volante de Inercia**

Fig.	Ref.	Cant.	Descr.	Obs	Desde	Hasta
1	19522018.1	1	Cigüeñal			
2	19422027	1	Volante			
2A	19422029.1	1	Corona Dentada			
3A	19420003	7	Jgo. Cojinete Cigüeñal STD.			
3B	19420005	0	Jgo. Cojinete Cigüeñal -0,50	#		
3C	19420004	0	Jgo. Cojinete Cigüeñal -0,25	#		
4A	19420105.1	14	Arandela Tope			
4B	19420109.1	14	Cj.Arandela Tope			
5	19622024.1	1	Polea trapecial			
6	19422040	4	Tornillo			
7	19522034.1	1	Amortiguador			
8	19420079	9	Tornillo			
9	19422036	1	Pasador Elástico			
10	19422031	10	Tornillo Volante			
11	19422037	5	Tapón			
12	19622026.2	1	Arandela			



D\_SD21\_1\_10 Sistema de Aceite

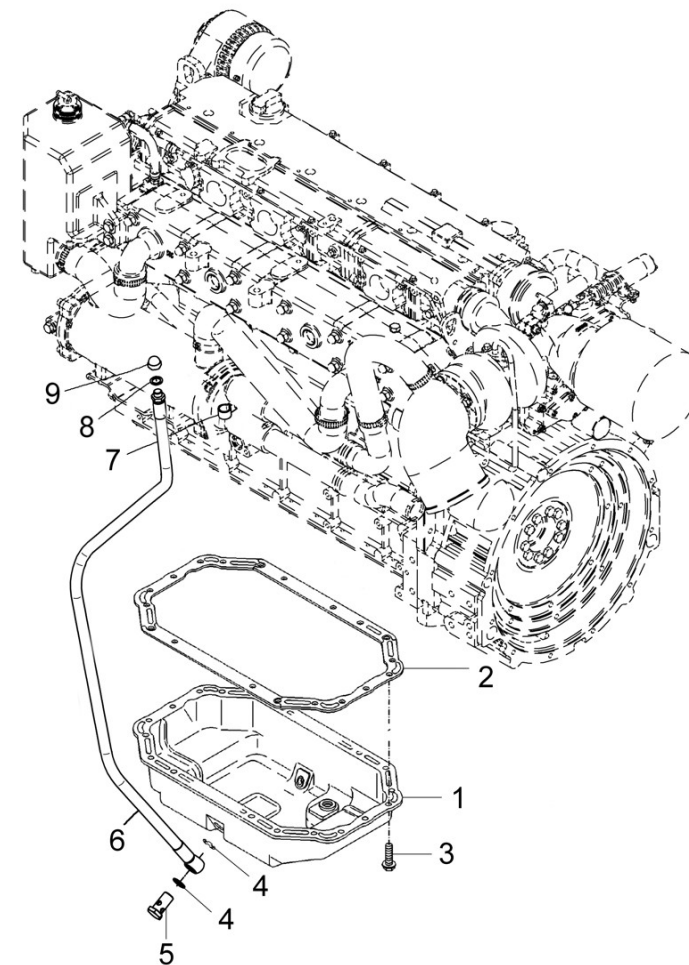
Fig.	Ref.	Cant.	Descr.	Obs	Desde	Hasta
1	19620029	1	Varilla Nivel Aceite			
2	19624052	1	Tubo Aspiración Aceite			
3	19424056.1	1	Junta			
4	19424006	2	Tornillo			
5	19420036	2	Tornillo			
6	19420040	1	Válvula Retención			
6A	19420043	1	Casquillo			
6B	19420041	1	Muelle			
6C	19420042	1	Pistón Válvula			
6D	19420044	1	Anillo			
7	19620027	1	Tubo Guia			



D\_SD21\_1\_11

Carter

Fig.	Ref.	Cant.	Descr.	Obs	Desde	Hasta
1	19520030	1	Carter Aceite			
2	19520033	1	Junta Carter			
3	19420036	34	Tornillo			
4	56000077	2	Arandela Cobre 18-23-1,5			
5	16514022	1	Tornillo Hueco 18x150			
6	16514021	1	Tube Extracción Aceite			
7	18014022	1	Soporte Tube Extracción			
8	56000069	1	Arandela Cobre 14-20-1,5			
9	16514020	1	Tapón Hembra 1/4			

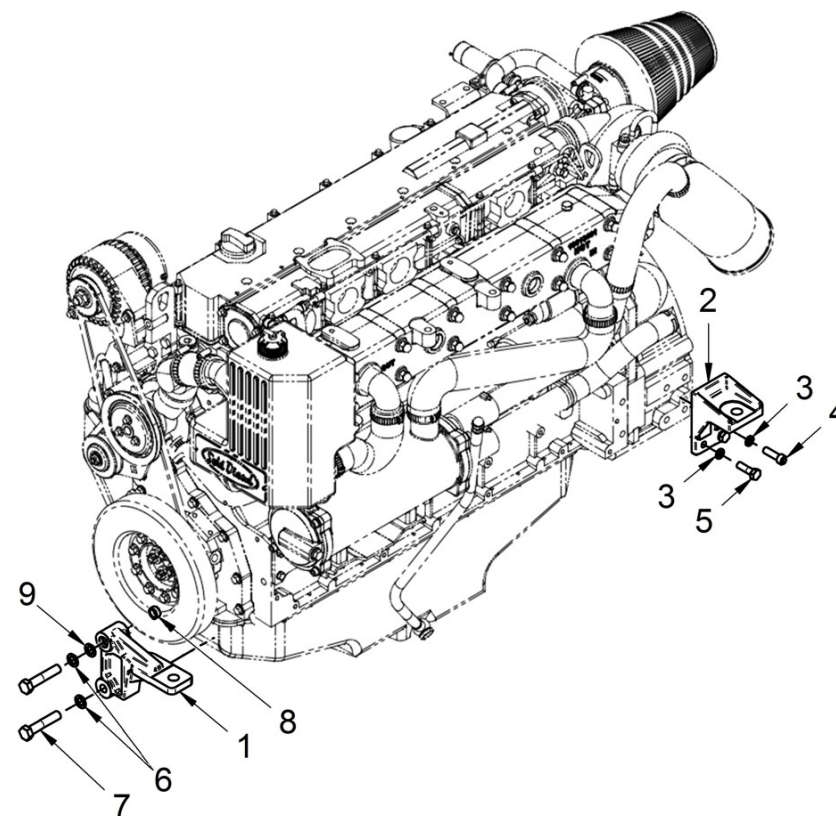




D\_SD21\_1\_12

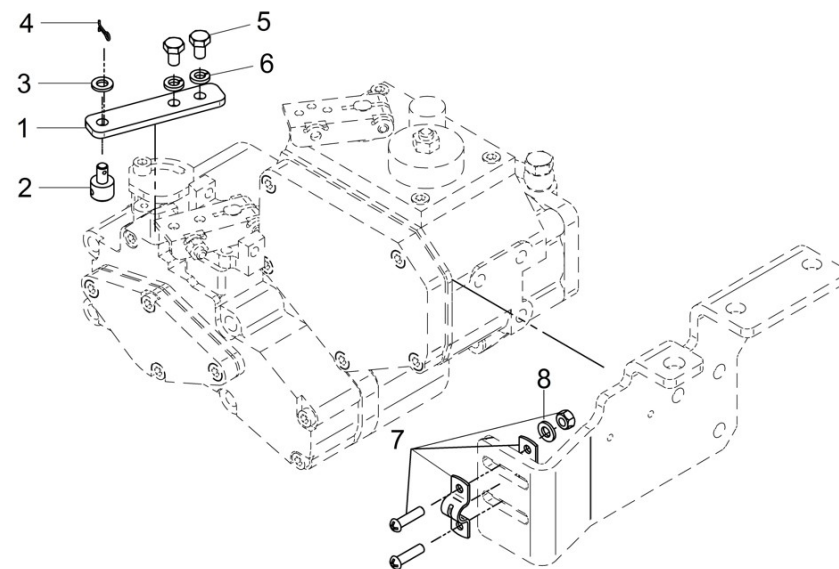
Soportes de Motor

Fig.	Ref.	Cant.	Descr.	Obs	Desde	Hasta
1	19410001	2	Soporte Delantero			
2	19410002	2	Soporte Posterior			
3	53033012	8	Arandela Grower DIN 127-12 Cincada			
4	53103361	4	Tornillo DIN 912 M12-40 12.9			
5	53101361	4	Tornillo DIN 931 M12-40 12.9			
6	53033016C	4	Arandela GROWER DIN 127-16 Cincada			
7	53101469	4	Tornillo DIN 931 M16-80 12.9			
8	19410004	2	Casquillo Soporte Delantero			
9	51035016	2	Arandela DIN 433 M16 Cincada			



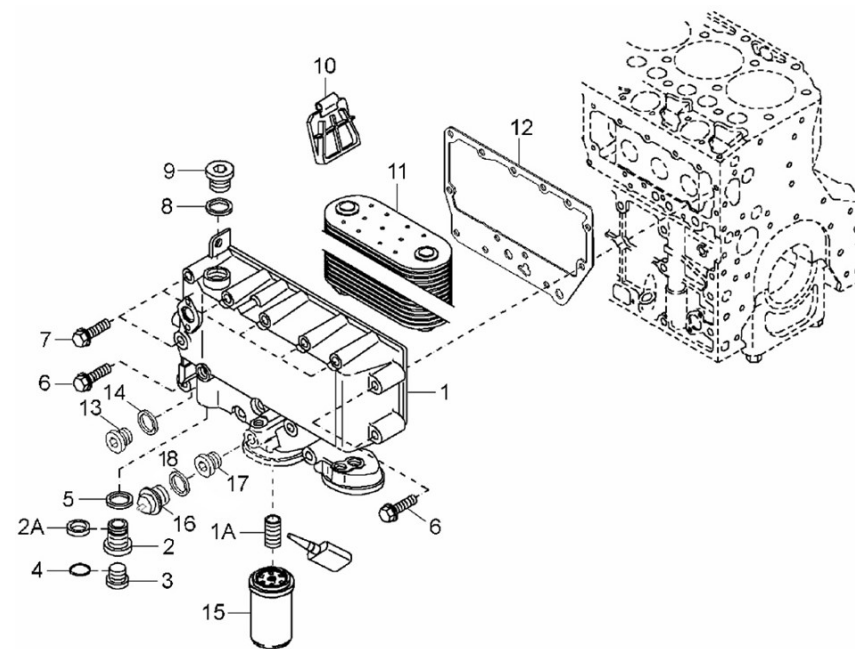
D\_SD17\_1\_13 Soporte Morse

Fig.	Ref.	Cant.	Descr.	Obs	Desde	Hasta
1	19419002	1	Suplemento Palanca Morse			
2	14719115	1	Terminal Cable			
3	51030006	1	Arandela Acero DIN 125-6 Cincada			
4	51051107	1	Pasador Aletas DIN-94 1,6-16			
5	52102154	2	Tornillo DIN 933 M6-10 8.8 Cincado			
6	53033006	2	Arandela GROWER DIN 127-6 Cincada			
7	24810913	1	Brida Fijación Cable			
8	51031005	2	Arandela DIN 9021 5 Cincada			



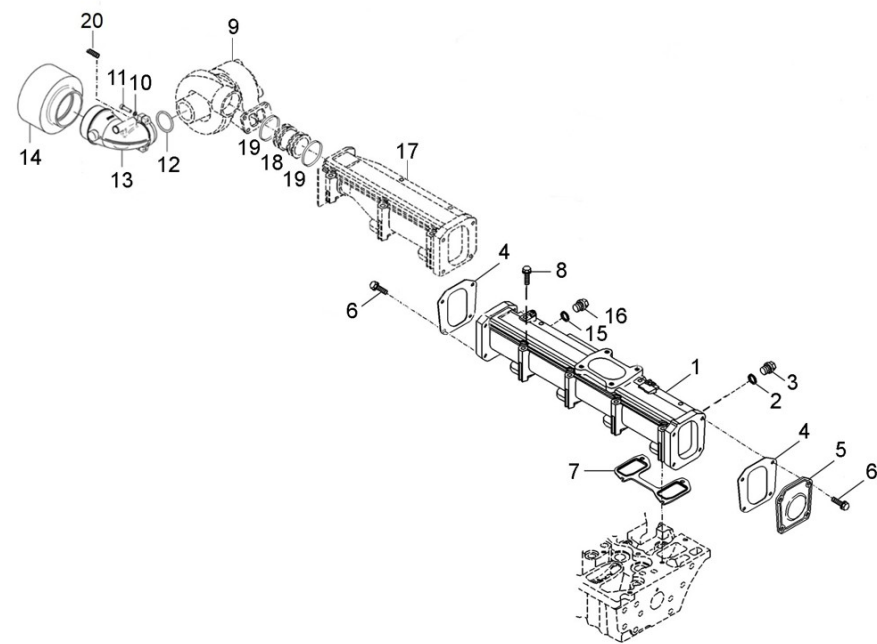
D\_SD21\_1\_14 Refrigerador Aceite

Fig.	Ref.	Cant.	Descr.	Obs	Desde	Hasta
1	19422110	1	Cuerpo refrigerador aceite			
1A	19422114	1	Casquillo			
2	19422111	2	Tornillo Asiento			
2A	19422115	2	Junta			
3	19422112	2	Tapón			
4	19422113	2	Junta Tórica			
5	19422118	2	Junta			
6	19422120	3	Tornillo			
7	19424083.1	10	Tornillo			
8	19421019	1	Junta Anular			
9	19522119	1	Tapón			
10	19422116	1	Tapeta Cierre			
11	19522117	1	Enfriador Aceite			
12	19424084	1	Junta			
13	19424081	1	Tapón Roscado			
14	19424082	1	Junta Anular			
15	19424051	1	Elemento Filtro Aceite SDZ 165/205/280			
16	60900985	1	Trans.Presión M10x1T/1-pin M4 0-10bar			
17	19417001	1	Tapón Adap.Trans.Presión Aceite			
18	56000069	1	Arandela Cobre 14-20-1,5			



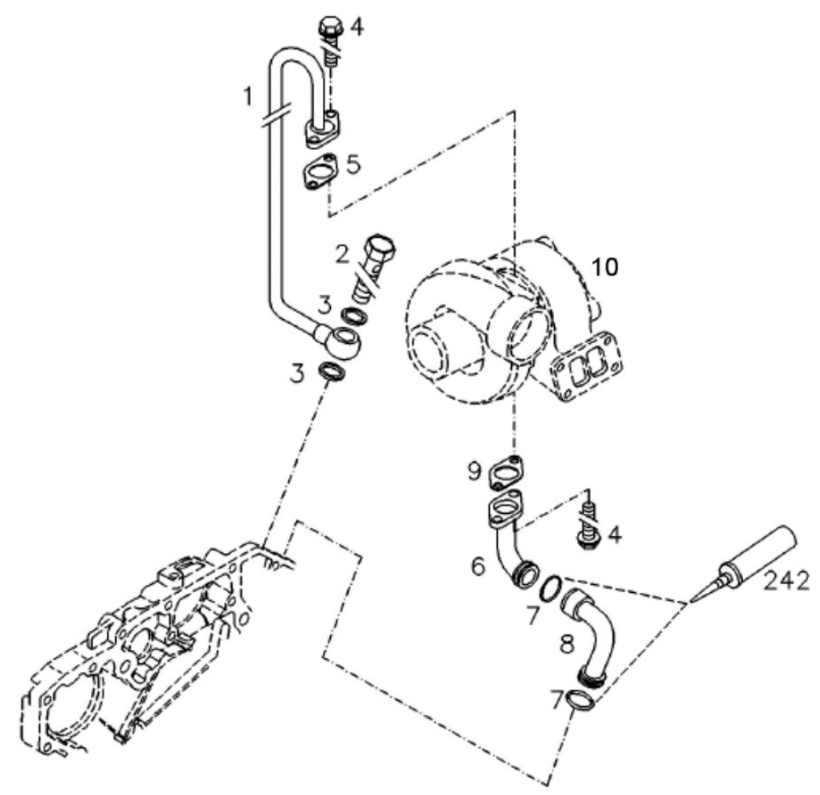
D\_SD21\_2\_1 Admisión

Fig.	Ref.	Cant.	Descr.	Obs	Desde	Hasta
1	19521080	1	Tubo Sobrealimentación			
2	19421016	1	Junta Anular			
3	19420063	1	Tapón			
4	19421047	2	Junta			
5	19421045	1	Tapa			
6	19420036	4	Tornillo			
7	19421063	1	Junta			
8	19421012	12	Tornillo			
9	19528012.1	1	Turbocompresor Completo			
10	53038008	6	Arandela DIN 6798-A 8 Cincada			
11	52103259	2	Tornillo DIN 912 M8-30 8.8 Cincado			
12	19510019	1	Junta Tórica D. 70X4 VITON			
13	19510015	1	Tobera Soporte Filtro Aire			
14	19410013	1	Filtro Aire			24/11/2016
14	19410032	1	Filtro Aire			24/11/2016
15	19424086	1	Tapón Roscado			
16	19424087	1	Junta Anular			
17	19521081	1	Tubo Sobrealimentación			
18	19521082	1	Racor			
19	19521039	2	Junta Tórica			
20	52111253	1	Varilla Rosca.DIN 913 M8-8 8.8		04/04/2018	06/06/2022
20	52111255	1	Varilla Rosca.DIN 913 M8-12 8.8		06/06/2022	
NS	19420113	1	Lubricante			



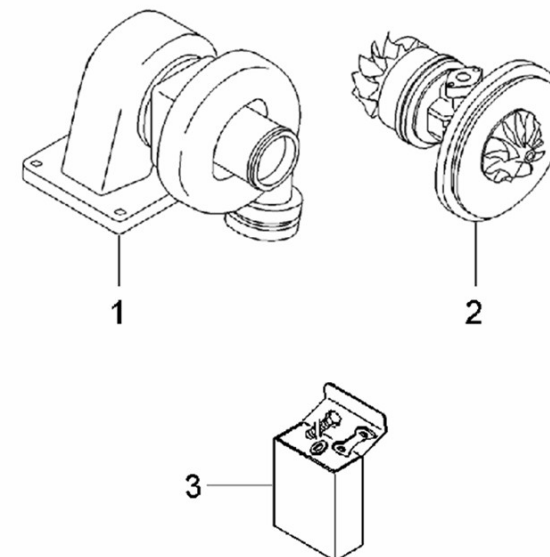
D\_SD21\_2\_2 Turbo

Fig.	Ref.	Cant.	Descr.	Obs	Desde	Hasta
1	19528008	1	Tuberia Aceite			
2	19424066	1	Tornillo Hueco			
3	19421016	2	Junta Anular			
4	19420163	4	Tornillo			
5	19428041	1	Junta			
6	19528006	1	Tuberia Retorno			
7	19428063	2	Junta Anular			
8	19528007	1	Tuberia Retorno			
9	19428062	1	Junta			
10	19528012.1	1	Turbocompresor Completo			



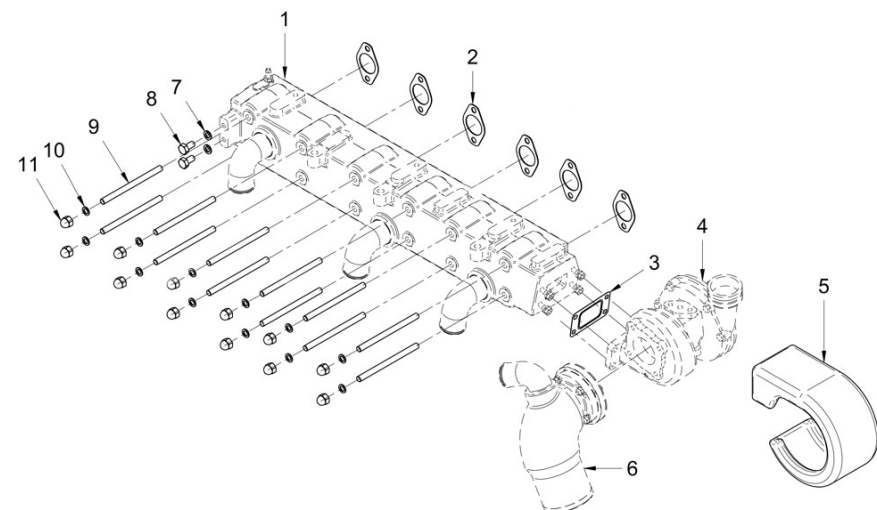
D\_SD21\_2\_3 Despiece Turbo

Fig.	Ref.	Cant.	Descr.	Obs	Desde	Hasta
1	19528012.1	1	Turbocompresor Completo			
2	19528012.1A	1	Grupo Central Turbo			
3	19528012.1B	1	Kit Reparación Turbo			



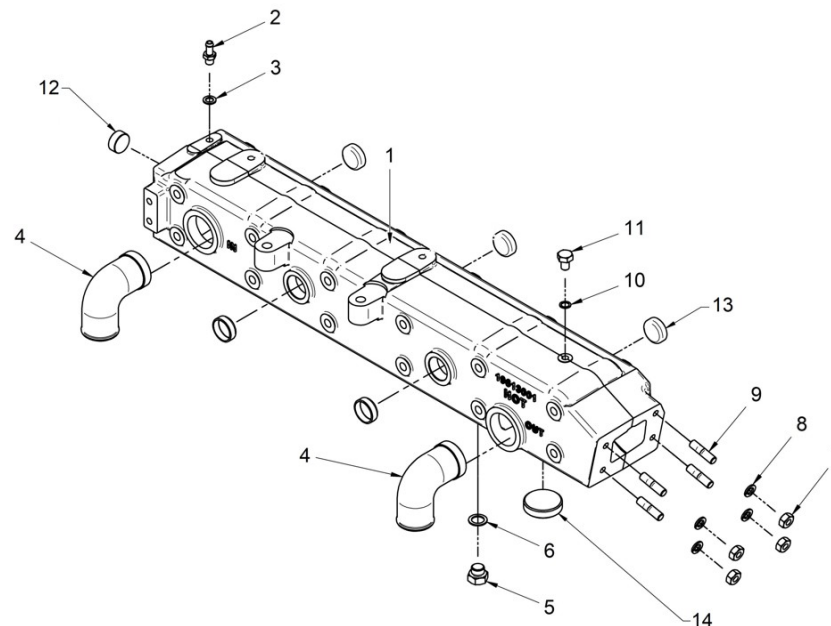
D\_SD21\_2\_4 Colector escape

Fig.	Ref.	Cant.	Descr.	Obs	Desde	Hasta
1	19613000	1	Conjunto Colector Escape			
2	19421181.2	6	Junta			
3	19421183.4	1	Junta			
4	19528012.1	1	Turbocompresor Completo			
5	19118010	1	Protección Textil Turbo			
6	19613015	1	Codo Escape Húmedo			
7	53033010	2	Arandela GROWER DIN 127-10 Cincada			
8	52102307	2	Tornillo DIN 933 M10-20 8.8 Cincado			
9	19513002	12	Espárrago			
10	56000061	12	Arandela Cobre 10-16-1,5			
11	13511013	12	Tuerca DIN 1587 M10 Latón			



D\_SD28\_2\_6 Conjunto Colector Escape

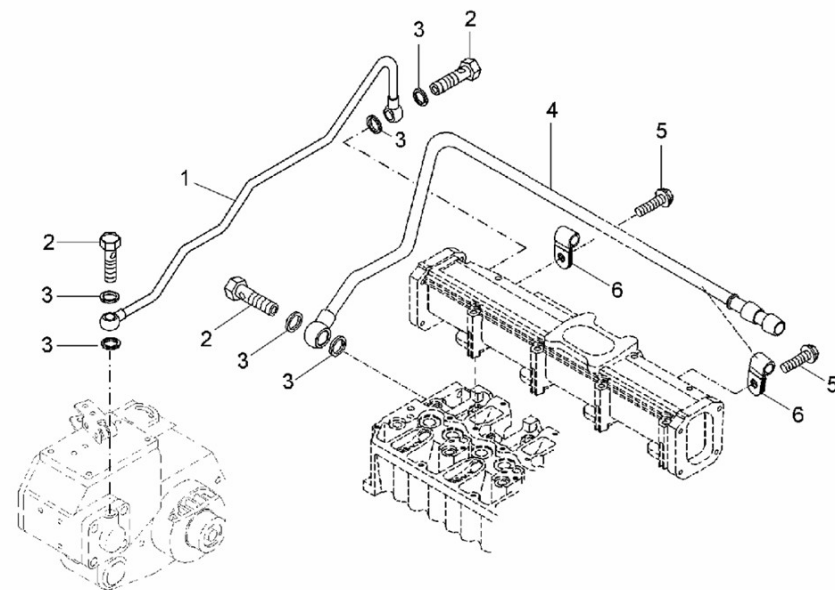
Fig.	Ref.	Cant.	Descr.	Obs	Desde	Hasta
1	19613001	1	Colector Escape			
2	13814072	1	Entronque 1/8" NPTF			
3	56000061	1	Arandela Cobre 10-16-1,5			
4	19111015	2	Codo 1 1/2"			
5	12111076	1	Tapón			
6	56000073	1	Arandela Cobre 16-23-1,5			
7	52120010	4	Tuerca DIN 934 M10 8.8 (C.10) Cincada			
8	53033010	4	Arandela GROWER DIN 127-10 Cincada			
9	16511007	4	Espárrago Tapa Refrigerador			
10	56000011	1	Arandela Cobre 10-14-1			
11	52102306	1	Tornillo DIN 933 M10-15 8.8 Cincado			
12	19613012	1	Tapón Refrigerador			
13	19411035	5	Tapón Refrigerador			
14	19011019	1	Tapón 1 1/2"			





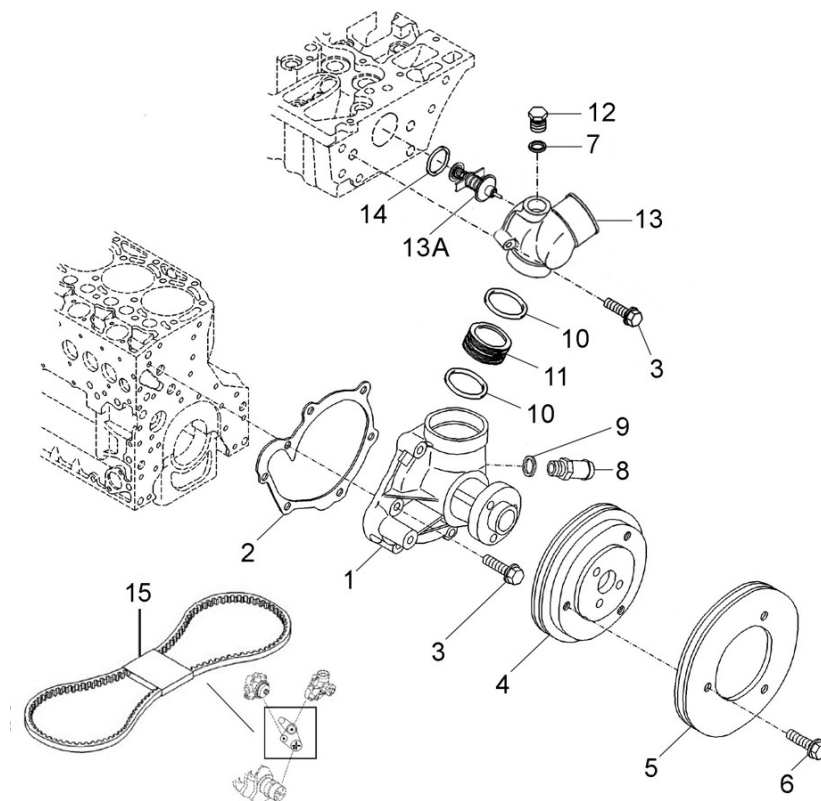
D\_SD21\_2\_5 Tubería Desaire

Fig.	Ref.	Cant.	Descr.	Obs	Desde	Hasta
1	19421090.1	1	Tubería Aire			
2	19421091.1	3	Tornillo			
3	19424087	6	Junta Anular			
4	19521092	1	Tubería Aire			
5	19428054	3	Tornillo			
6	19428055	3	Abraz.			



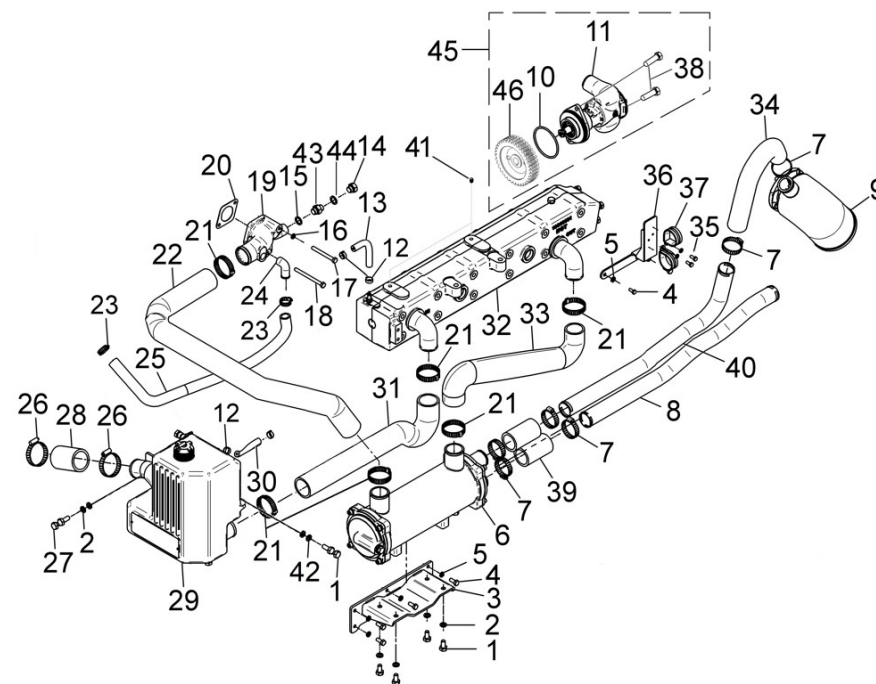
D\_SD21\_3\_1 Bomba de Agua Dulce

Fig.	Ref.	Cant.	Descr.	Obs	Desde	Hasta
1	19521041	1	Bomba Agua Dulce			
2	19421040	1	Junta Plana			
3	19520027	9	Tornillo			
4	19421086	1	Polea			
5	19421087	1	Polea			
6	19420163	3	Tornillo			
7	19424087	1	Junta Anular			
8	19421089	1	Racor			
9	19424064	1	Junta Anular			
10	19421044	2	Junta Tórica			
11	19421042	1	Casquillo Unión			
12	19420165	1	Tornillo Purga			
13	19521093	1	Conjunto Termostato			
13A	19521029	1	Termostato			
14	19421041	1	Junta Tórica			
15	19521028.1	1	Correa Tipo SPAX 1032			



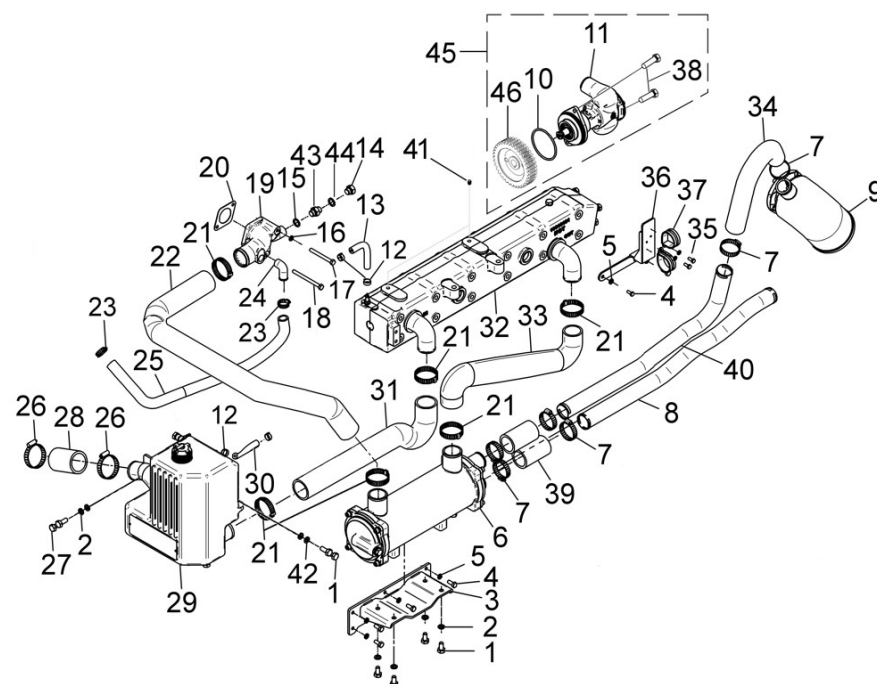
D\_SD21\_3\_2 Circuito Intercambiador

Fig.	Ref.	Cant.	Descr.	Obs	Desde	Hasta
1	52102307	6	Tornillo DIN 933 M10-20 8.8 Cincado			
2	53033010	6	Arandela GROWER DIN 127-10 Cincada			
3	19511014	1	Soporte Refrig.			
4	52102257	6	Tornillo DIN 933 M8-20 8.8 Cincado			
5	53033008	6	Arandela GROWER DIN 127-8 Cincada			
6	19411000R	1	Conjunto Refrig. Agua SDZ-165/205/280(R)			
7	54082032	7	Abraz.DIN 3017 TX 35-50/12 W4			
8	19511003	1	Tube Entrada Refrigerador			
9	19613015	1	Codo Escape Húmedo			
10	19420221	1	Junta Tórica D. 82x4 VITON			
11	39411000	1	Bomba Chaveta SDZ-165/205/280 Gr-109/165			
12	54081008	4	Abraz.DIN 3017 8-16/9 W4			
13	19411041	1	Manguito Purga			
14	12111076	1	Tapón			10/01/2022
14	60900988	1	Transmisor Temper. M14x1,5 120°		11/01/2022	
15	56000073	1	Arandela Cobre 16-23-1,5			
16	53038008	2	Arandela DIN 6798-A 8 Cincada			
17	52101269	1	Tornillo DIN 931 M8-80 8.8 Cincado			
18	52101273	1	Tornillo DIN 931 M8-100 8.8 Cincado			
19	19411011	1	Codo Entrada Refrigerador			
20	19411010	1	Junta Codo			
21	54082040	6	Abraz.DIN 3017 40-60/12 W4			
22	19511020	1	Manguito			
23	54081020	2	Abraz.DIN 3017 20-32/9 W4			
24	13211027	1	Codo 1/2" (corto)			
25	M87501927	1	Manguera Refrig.Altá Calidad D. 19-27			
26	54082050	2	Abraz.DIN 3017 50-70/12 W4			
27	52102308	2	Tornillo DIN 933 M10-25 8.8 Cincado			
28	19411043	1	Manguito 48-60-85			
29	19411009	1	Depósito Expansión			
30	19411042	1	Manguito Purga			



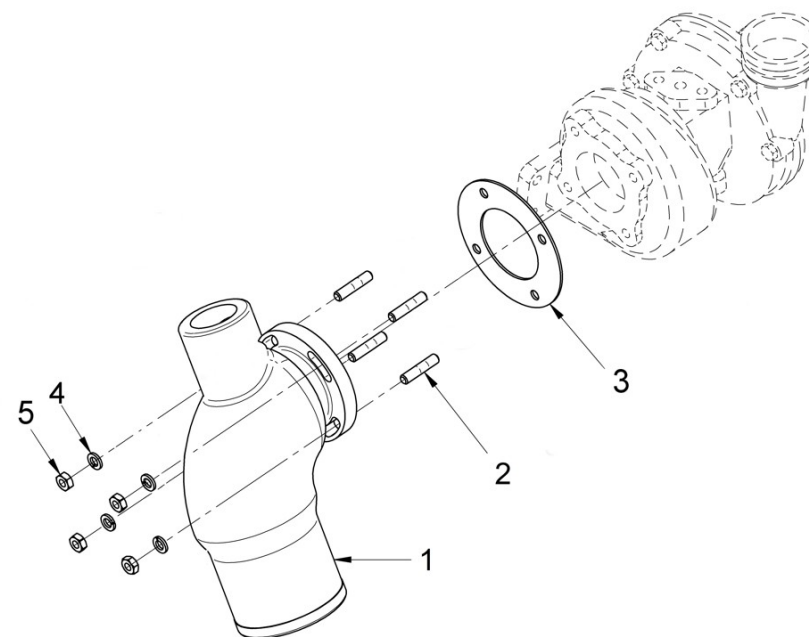
**D\_SD21\_3\_2**      **Circuito Intercambiador**

Fig.	Ref.	Cant.	Descr.	Obs	Desde	Hasta
31	19411019	1	Manguito			
32	19613000	1	Conjunto Colector Escape			
33	19511021	1	Manguito			
34	19511006	1	Manguito Goma			
35A	52102156	2	Tornillo DIN 933 M6-16 8.8 Cincado			
35B	51030006	2	Arandela Acero DIN 125-6 Cincada			
36	19511004	1	Soporte Tubo			
37	59071452	2	Abraz. Fij. Tipo 1 42/15 W1			
38A	52101266	2	Tornillo DIN 931 M8-65 8.8 Cincado			
38B	51030008	2	Arandela Acero DIN 125-8 Cincada			
39	19411045	2	Manguito 42-54-90			
40	19511005	1	Tubo Salida Refrig.			
41	52114304	2	Tornillo GRAF. DIN 916 M10-10 UMBR		20/11/2017	
42	53038010	2	Arandela DIN 6798-A 10 Cincada			
43	19417052	1	Cala Transmisor M14x1,5 a 5/8		11/01/2022	
44	56000069	1	Arandela Cobre 14-20-1,5		11/01/2022	
45	39411000A19	1	Kit Bomba Chaveta SDZ-165/205/280GR-109/165			
46	19421124	1	Engranaje			



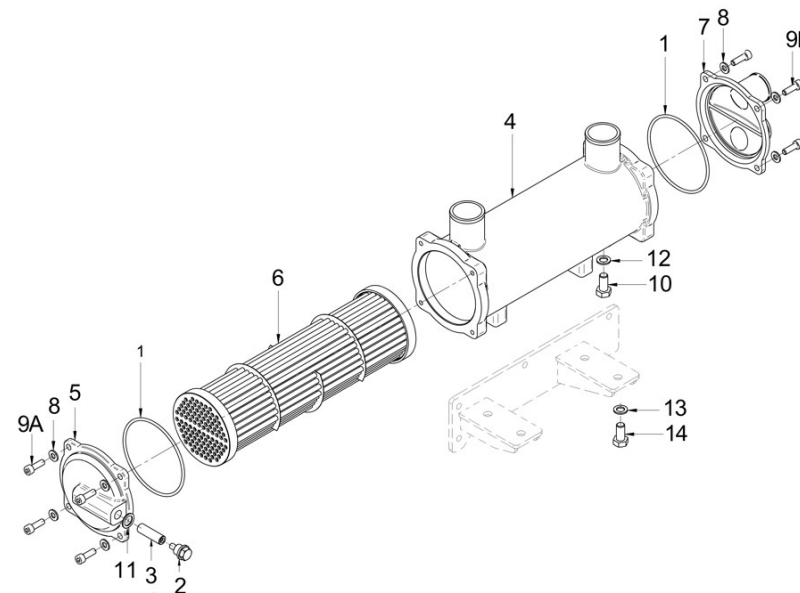
D\_SD21\_3\_3 Escape Humedo

Fig.	Ref.	Cant.	Descr.	Obs	Desde	Hasta
1	19613015	1	Codo Escape Húmedo			
2	19613016	4	Espárrago Turbo M8-M10			
3	19613013	1	Junta Turbo			
4	53033010	4	Arandela GROWER DIN 127-10 Cincada		23/05/2017	
5	51125008	4	Tuerca Colector Escape M8			



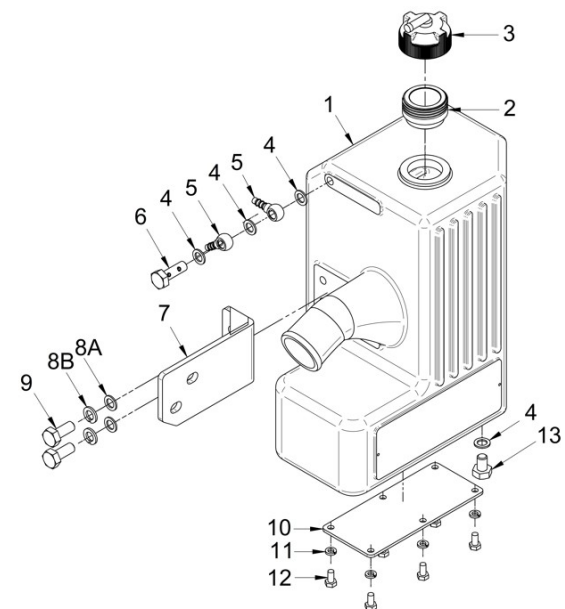
D\_19411000R Conjunto Refrig. Agua SDZ-165/205/280(R)

Fig.	Ref.	Cant.	Descr.	Obs	Desde	Hasta
1	16711007	2	Junta Tórica D. 116x4			
2	18011009	1	Tapón Porta Ánodo			
3	18011031	1	Ánodo Sacrificio Motor 45 mm M.8			
4	19411001	1	Cuerpo Refrigerador Agua			
5	19411003	1	Tapa Refrigerador			
6	19411004	1	Cuerpo Tubular			
7	19411006	1	Tapa Refrigerador			
8	51030008	8	Arandela Acero DIN 125-8 Cincada			
9A	52103257	7	Tornillo DIN 912 M8-20 8.8 Cincado			
9B	52103258	1	Tornillo DIN 912 M8-25 8.8 Cincado			
10	54102356	1	Tornillo DIN 933 M12-16 Inox.			
11	56000073	1	Arandela Cobre 16-23-1,5			
12	56000115	1	Arandela Cobre 12-20-2			
13	53033010	4	Arandela GROWER DIN 127-10 Cincada			
14	52102307	4	Tornillo DIN 933 M10-20 8.8 Cincado			



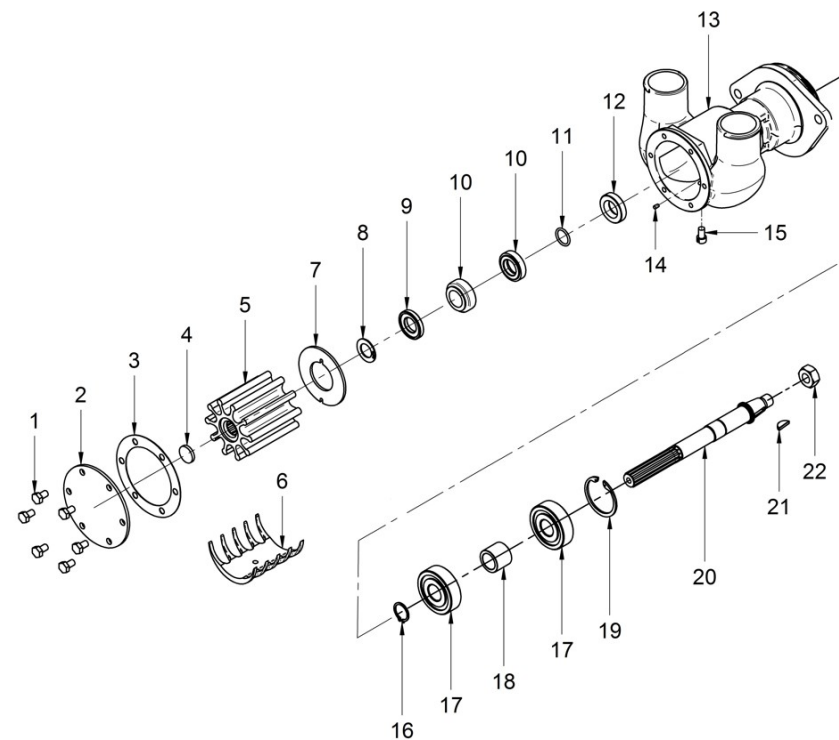
19411009 Depósito Expansión

Fig.	Ref.	Cant.	Descr.	Obs	Desde	Hasta
1	19411009.1	1	Cuerpo Depósito Expansión			
2	17411004	1	Adap. Tapón MTA			
3	13811010	1	Tapón Refrigerador			
4	56000061	4	Arandela Cobre 10-16-1,5			
5	17614016	2	Terminal Esférico			
6	19411040	1	Tornillo Hueco 1/8" Gas			
7	19411009.2	1	Escuadra Depósito Expansión			
8A	51030010	2	Arandela Acero DIN 125-10 Cincada			
8B	53033010	2	Arandela GROWER DIN 127-10 Cincada			
9	52102307	2	Tornillo DIN 933 M10-20 8.8 Cincado			
10	18211002	1	Tapa			
11	53033006	6	Arandela GROWER DIN 127-6 Cincada			
12	52102155	6	Tornillo DIN 933 M6-12 8.8 Cincado			
13	52102306	1	Tornillo DIN 933 M10-15 8.8 Cincado			



39411000 Bomba Chaveta SDZ-165/205/280 Gr-109/165

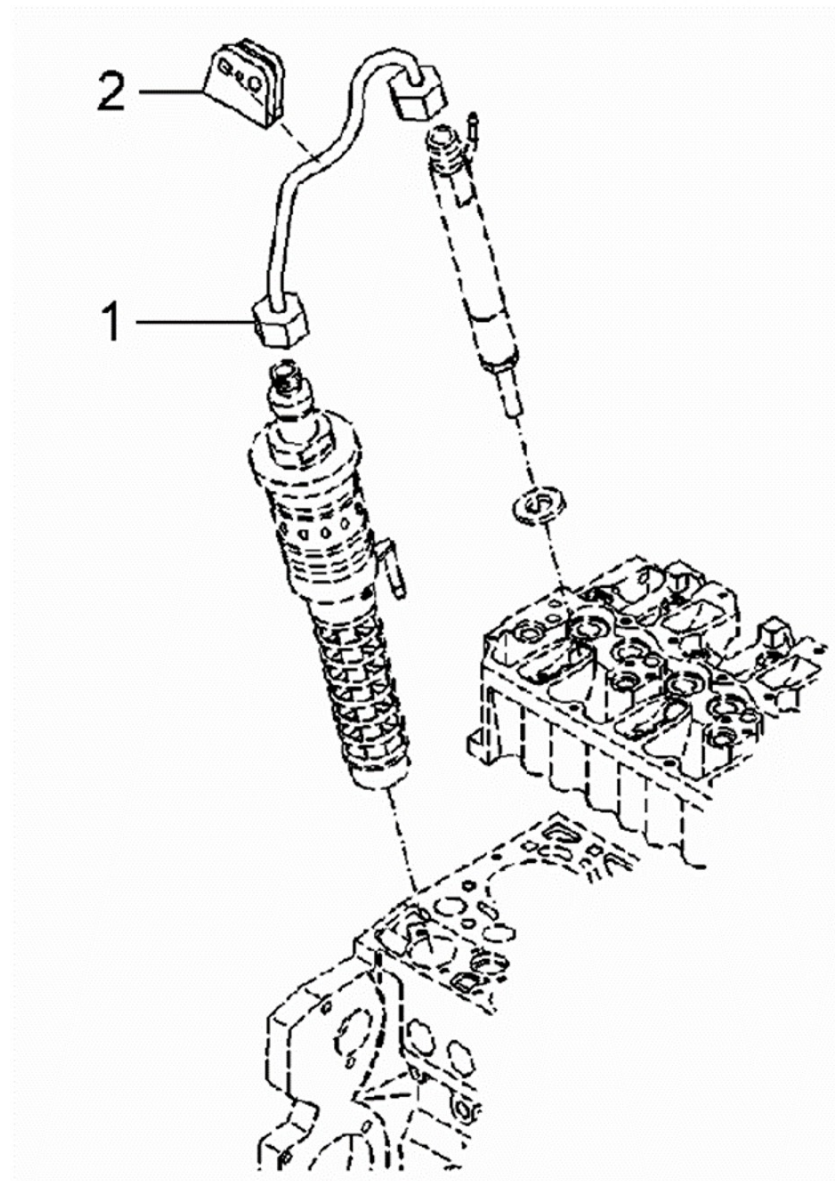
Fig.	Ref.	Cant.	Descr.	Obs	Desde	Hasta
1	54102154	6	Tornillo DIN 933 M6-10 Inox.			
2	34711002	1	Tapa Bomba			
3	34711003	1	Junta Tapa			
4	34711041	1	Tapón Rodete			
5	39411008	1	Turbina 1" L.68			
6	39411005	1	Leva			
7	34711026	1	Disco Rozamiento			
8	54040016	1	Anillo Elástico DIN 471 E-16 INOX			
9	36511018	1	Arandela Tope Sello			
10	36511019	1	Sello Mecánico			
11	33311013	1	Junta Tórica D. 15x2			
12	36511020	1	Retén 16-30-7			
13	39411001	1	Cuerpo Bomba			
14	36511017	1	Pasador 3x6			
15	54108154	1	Tornillo DIN 84 M6-10 Inox.			
16	53040017	1	Anillo Elástico DIN 471 E-17			
17	18017083	2	Rodamiento A Bolas 6303-RDD			
18	39411015	1	Separador Rodamientos			
19	53041047	1	Anillo Elástico DIN 472 I-47			
20	39411010	1	Eje Bomba			
21	35111035	1	Chaveta DIN 6888 3-6,5-16 INOX			
22	54121012	1	Tuerca DIN 439 M12 Inox.			





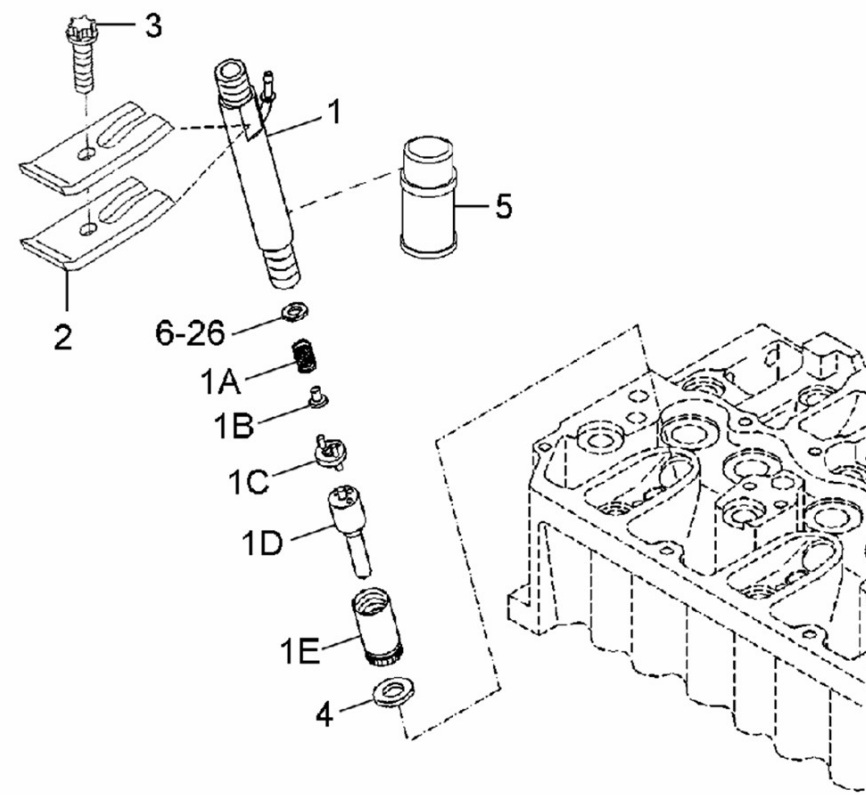
D\_SD21\_4\_1 Tubos de Inyección

Fig.	Ref.	Cant.	Descr.	Obs	Desde	Hasta
1	19424052	6	Tubo Inyección			
2	19421018	6	Soporte			



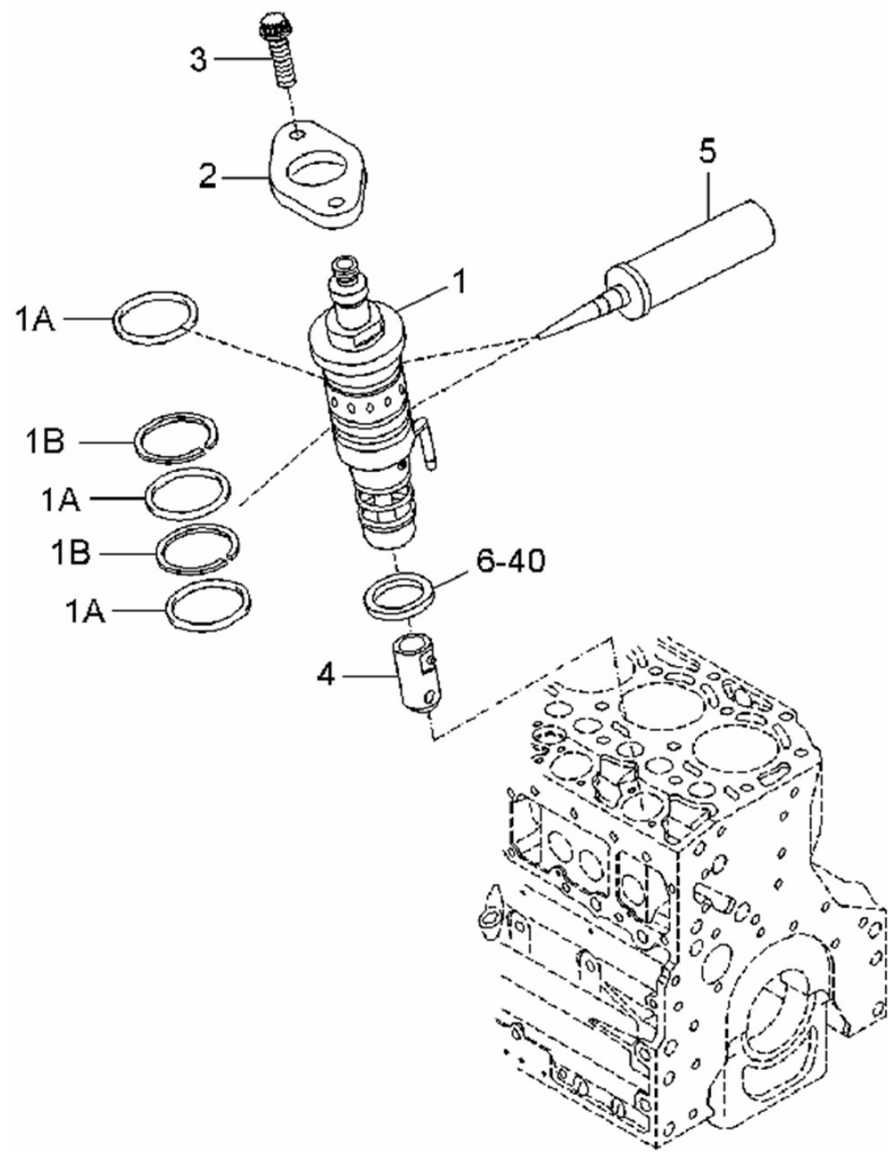
D\_SD21\_4\_2 Inyector Completo

Fig.	Ref.	Cant.	Descr.	Obs	Desde	Hasta
1	19526001	6	Inyector			
1A	19426004.1	6	Muelle Presión			
1B	19426003.1	6	Bulón Presión			
1C	19426008.1	6	Arandela Intermedia			
1D	19526018	6	Tobera			
1E	19426006.1	6	Tuerca Tensora			
2	19426010	12	Brida			
3	19426011	6	Tornillo			
4	19426012	6	Junta Anular			
5	19426013	6	Anticorrosivo			
6	19426010.1	0	Arandela 1,00	#		
7	19426019.1	0	Arandela 1,06	#		
8	19426020.1	0	Arandela 1,10	#		
9	19426021.1	0	Arandela 1,15	#		
10	19426022.1	0	Arandela 1,20	#		
11	19426023.1	0	Arandela 1,25	#		
12	19426024.1	0	Arandela 1,30	#		
13	19426025.1	0	Arandela 1,35	#		
14	19426026.1	0	Arandela 1,40	#		
15	19426027.1	0	Arandela 1,45	#		
16	19426028.1	0	Arandela 1,50	#		
17	19426029.1	0	Arandela 1,55	#		
18	19426030.1	0	Arandela 1,60	#		
19	19426031.1	0	Arandela 1,65	#		
20	19426032.1	0	Arandela 1,70	#		
21	19426033.1	0	Arandela 1,75	#		
22	19426034.1	0	Arandela 1,80	#		
23	19426035.1	0	Arandela 1,85	#		
24	19426036.1	0	Arandela 1,90	#		
25	19426037.1	0	Arandela 1,95	#		
26	19426038.1	0	Arandela 2,00	#		



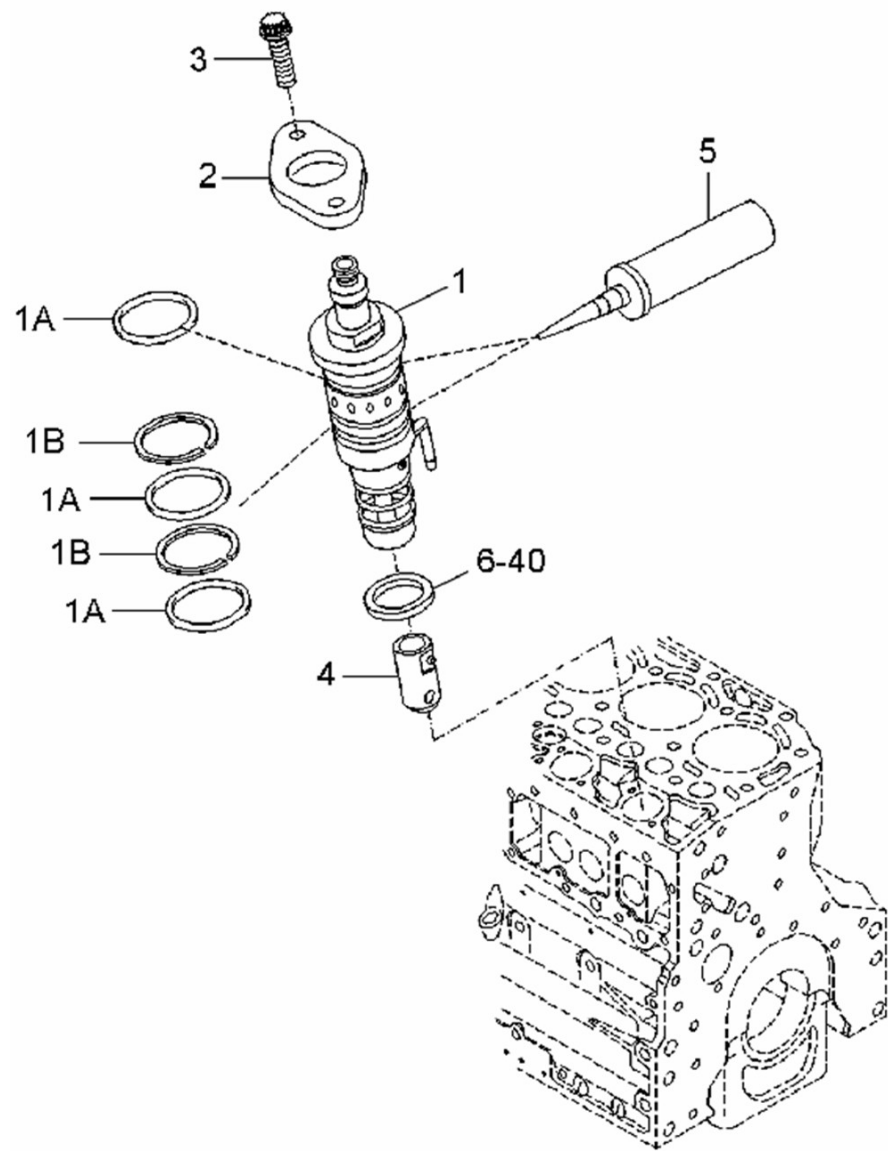
D\_SD21\_4\_3 Bomba Inyectora

Fig.	Ref.	Cant.	Descr.	Obs	Desde	Hasta
1	19425001G	6	Bomba Inyectora			
1A	19425002	18	Junta Tórica D. 40x3,5			
1B	19425003	12	Anillo Separador			
2	19420110	6	Brida			
3	19420111	12	Tornillo Asiento			
4	19420090	6	Taque Rodillo			
5	19420113	6	Lubricante			
6	19420112	0	Arandela 1,0mm	#		
7	19420114	0	Arandela 1,1mm	#		
8	19420115	0	Arandela 1,2mm	#		
9	19420116	0	Arandela 1,3mm	#		
10	19420117	0	Arandela 1,4mm	#		
11	19420118	0	Arandela 1,5mm	#		
12	19420119	0	Arandela 1,6mm	#		
13	19420120	0	Arandela 1,7mm	#		
14	19420121	0	Arandela 1,8mm	#		
15	19420122	0	Arandela 1,9mm	#		
16	19420123	0	Arandela 2,0mm	#		
17	19420124	0	Arandela 2,1mm	#		
18	19420125	0	Arandela 2,2mm	#		
19	19420126	0	Arandela 2,3mm	#		
20	19420127	0	Arandela 2,4mm	#		
21	19420128	0	Arandela 2,50mm	#		
22	19420129	0	Arandela 2,60mm	#		
23	19420130	0	Arandela 2,7mm	#		
24	19420131	0	Arandela 2,8mm	#		
25	19420132	0	Arandela 2,9mm	#		
26	19420133	0	Arandela 3,0mm	#		
27	19420134	0	Arandela 3,1mm	#		
28	19420135	0	Arandela 3,2mm	#		
29	19420136	0	Arandela 3,3mm	#		



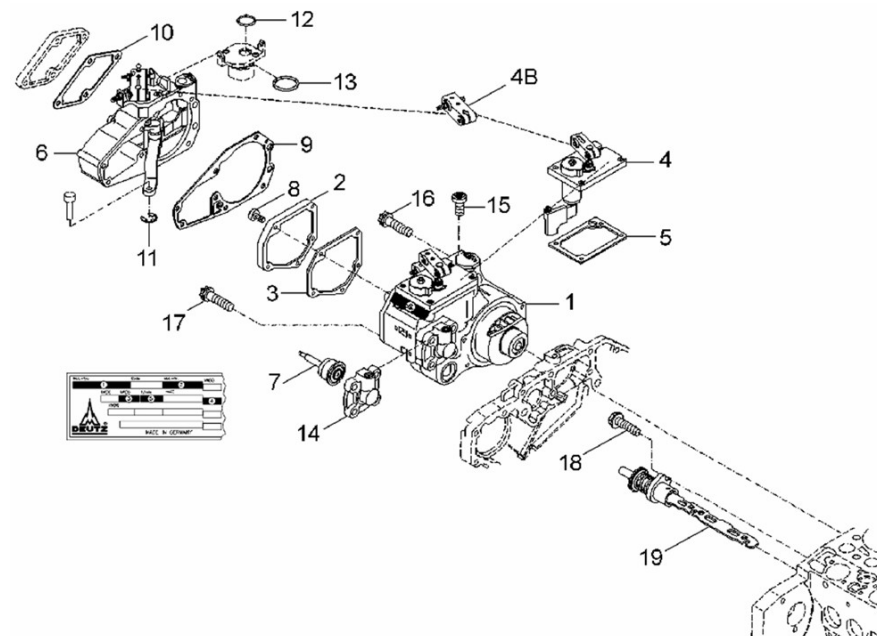
**D\_SD21\_4\_3 Bomba Inyectora**

Fig.	Ref.	Cant.	Descr.	Obs	Desde	Hasta
30	19420137	0	Arandela 3,4mm	#		
31	19420138	0	Arandela 3,5mm	#		
32	19420139	0	Arandela 3,6mm	#		
33	19420140	0	Arandela 3,7mm	#		
34	19420141	0	Arandela 3,8mm	#		
35	19420142	0	Arandela 3,9mm	#		
36	19420143	0	Arandela 4,0mm	#		
37	19420144	0	Arandela 4,1mm	#		
38	19420145	0	Arandela 4,2mm	#		
39	19420146	0	Arandela 4,3mm	#		
40	19420147	0	Arandela 4,4mm	#		



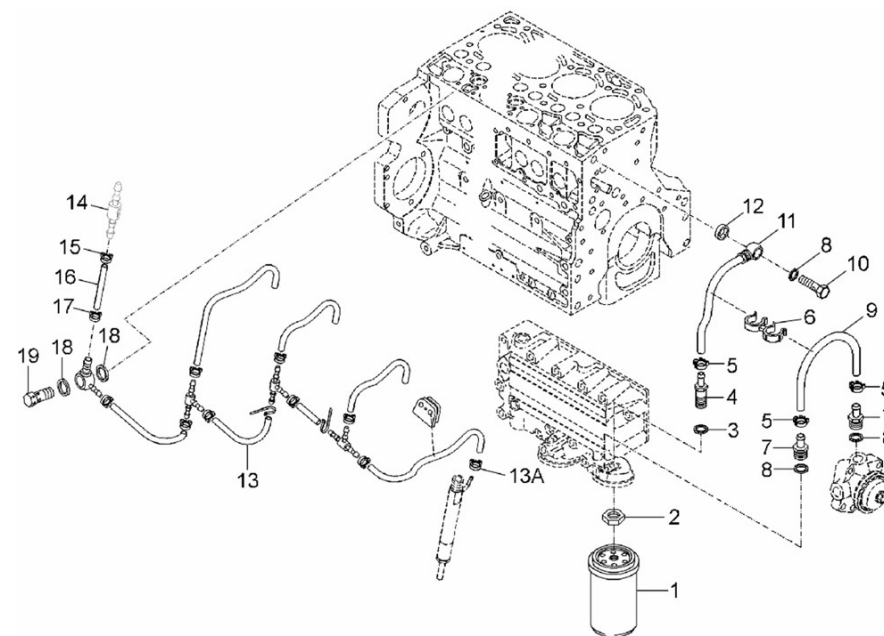
D\_SD21\_4\_4 Regulador

Fig.	Ref.	Cant.	Descr.	Obs	Desde	Hasta
1	19523000.1	1	Regulador Propulsor SDZ-205			
2	19423001	1	Unión			
3	19423002	1	Junta			
4	19523003	1	Tapa Regulador			
4B	19423006	2	Palanca			
5	19423004	1	Junta			
6	19423005	1	Tapa			
7	19423007	1	Membrana			
8	19423008	1	Tornillo			
9	19423009	1	Junta			
10	19423010	1	Junta			
11	19423011	1	Arandela Seguridad			
12	19423012	1	Anillo			
13	19423014	1	Anillo			
14	19423015	1	Tapa			
15	19423017	1	Tornillo Fijación			
16	19421082	4	Tornillo			
17	19421083	1	Tornillo			
18	19423026	1	Tornillo			
19	19523025.1	1	Barra Regulación			
NS	19523000.1B	1	Regulador			
NS	19523000.1R	1	Regulador Reacondicionado			



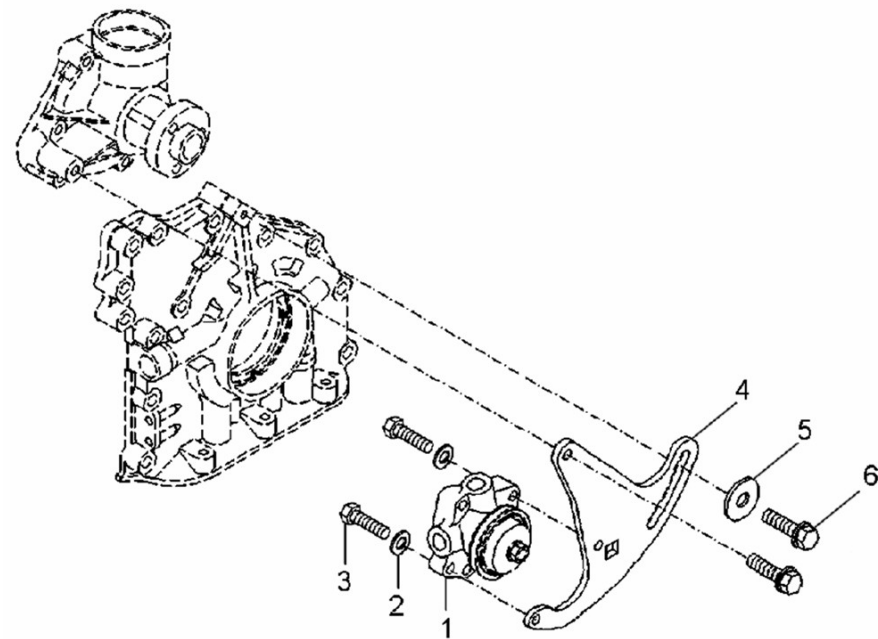
D\_SD21\_4\_5 Filtro Combustible

Fig.	Ref.	Cant.	Descr.	Obs	Desde	Hasta
1	19424022	1	Elemento Filtro Gasoil SDZ-165/205/280			
2	19424065	1	Tuerca Hexagonal			
3	19424064	1	Junta Anular			
4	19424057.1	1	Boquilla Manguera			
5	19424058.1	3	Abraz.			
6	19424059.1	1	Soporte Manguera			
7	19424049.1	2	Racor			
8	19421016	3	Junta Anular			
9	19424061.1	1	Tubo Combustible			
10	19424063	1	Tornillo			
11	19424060.1	1	Tubo Combustible			
12	19424062	1	Junta Anular			
13	19524071.1	1	Tuberia Sobradero			
13A	19424031.1	6	Abraz.			
14	19424001	1	Válvula Retención			
15	51086018	1	Abraz.Una Oreja con Aro INTer. 16-18,3			
16	19414003.1	1	Manguito Válvula Retención			
17	51086017	1	Abraz.Una Oreja con Aro Inter. 15-17,3			
18	19420064	2	Junta			
19	19424053	1	Válvula Retención			
NS	19424067.1	1	Fuelle			



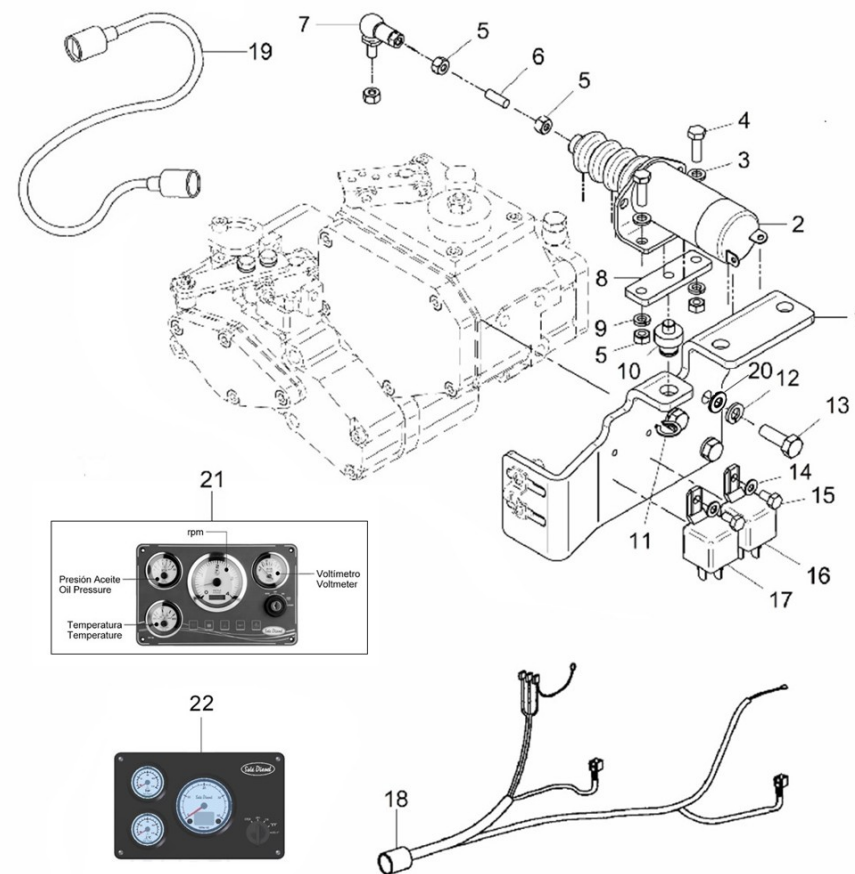
D\_SD21\_4\_6 Bomba Alimentación

Fig.	Ref.	Cant.	Descr.	Obs	Desde	Hasta
1	19424040.3	1	Bomba Combustible V.S.			
2	19424043	2	Arandela Elástica			
3	19424042	2	Tornillo			
4	19424041.1	1	Soporte			
5	19424047.1	1	Arandela Plana			
6	19524046	2	Tornillo			



D\_SD21\_5\_3 Instalación Eléctrica 24V

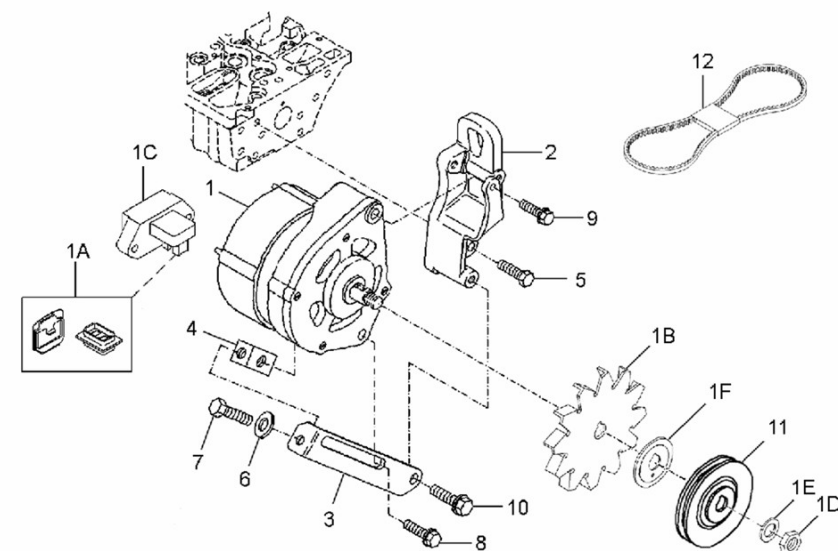
Fig.	Ref.	Cant.	Descr.	Obs	Desde	Hasta
1	19419001	1	Soporte Morse Paro ETS			
2	19424025	1	Paro Eléctrico 24V ETS			
3	51030006	2	Arandela Acero DIN 125-6 Cincada			
4	52102157	2	Tornillo DIN 933 M6-20 8.8 Cincado			
5	52120006	4	Tuerca DIN 934 M6 8.8 (C.10) Cincada			
6	52111163	1	Varilla Rosca.DIN 913 M6-50 8.8			
7	19419003.1	1	Rótula Morse M6		17/07/2015	
8	19419005	1	Chapa Fijación Paro			
9	53033006	2	Arandela GROWER DIN 127-6 Cincada			
10	19419006	1	Eje D.12x22			
11	53040012	1	Anillo Elástico DIN 471 E-12			
12	53033008	3	Arandela GROWER DIN 127-8 Cincada			
13	52102257	3	Tornillo DIN 933 M8-20 8.8 Cincado			
14	51030005	2	Arandela Acero DIN 125-5 Cincada			
15	52102104	2	Tornillo DIN 933 M5-10 8.8 Cincado			
16	17417005.1	1	Relé 24V 24V-22A (con diodo)			
17	19017005	1	Relé 24V 24V/22A			
18	60996202	1	Inst. Elect. SD205/280 SVT			11/01/2022
18	60996206	1	Instalación Electrica SDZ-205/208		12/01/2022	
19	60985210	1	Alargo Propulsor 4 M.			
20	51030008	3	Arandela Acero DIN 125-8 Cincada			
21	60994130R	1	Panel SVT 30 SDZ-165/205/280 (recambio)			04/03/2024
22A	63994322NS	1	Panel SSG 30 SDZ-165/205/280 ETS 24V Remote Negro		04/03/2024	
22B	63994322BS	1	Panel SSG 30 SDZ-165/205/280 ETS 24V Remote Blanco		04/03/2024	





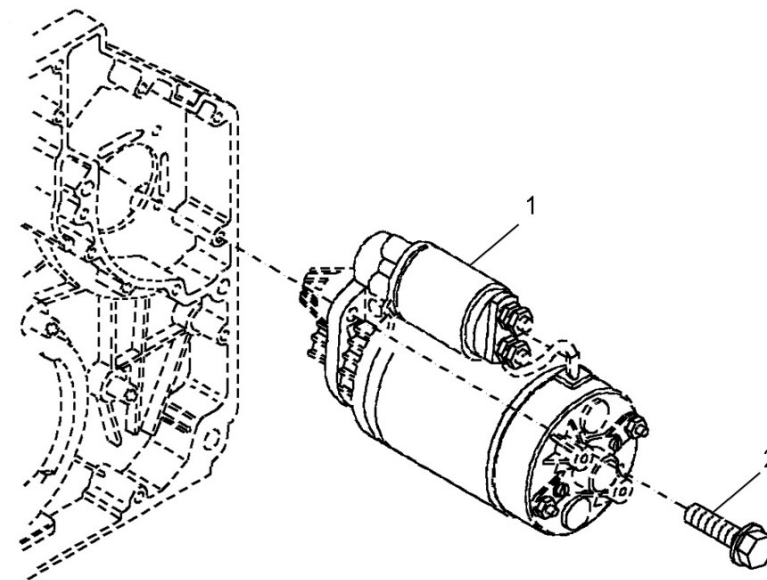
D\_SD21\_5\_1 Kit Alt. 24V/55A

Fig.	Ref.	Cant.	Descr.	Obs	Desde	Hasta
1	19527010	1	Alt. 28V/55A			
1A	19427012.1	1	Junta Hermetizante			
1B	19427015.1	1	Ventilador			
1C	19427016G.1	1	Regulador			
1D	19424065	1	Tuerca Hexagonal			
1E	19427017.1	1	Arandela			
1F	19427018.1	1	Piezas de sujeción			
2	19427002G	1	Soporte Alt.			
3	19427007G	1	Tensor			
3	19427011.1	1	Tensor Alt.			
4	19427008G	1	Pieza Roscada			
5	19427005.1	4	Tornillo			
6	19428007	1	Arandela Plana			
7	19427013	1	Tornillo			
8	19427005	1	Tornillo			
9	19422053	1	Tornillo			
10	19424006	1	Tornillo			
11	19427052G.1	1	Polea Alt.			
12	19527025.1	1	Correa Tipo SPZX 837			



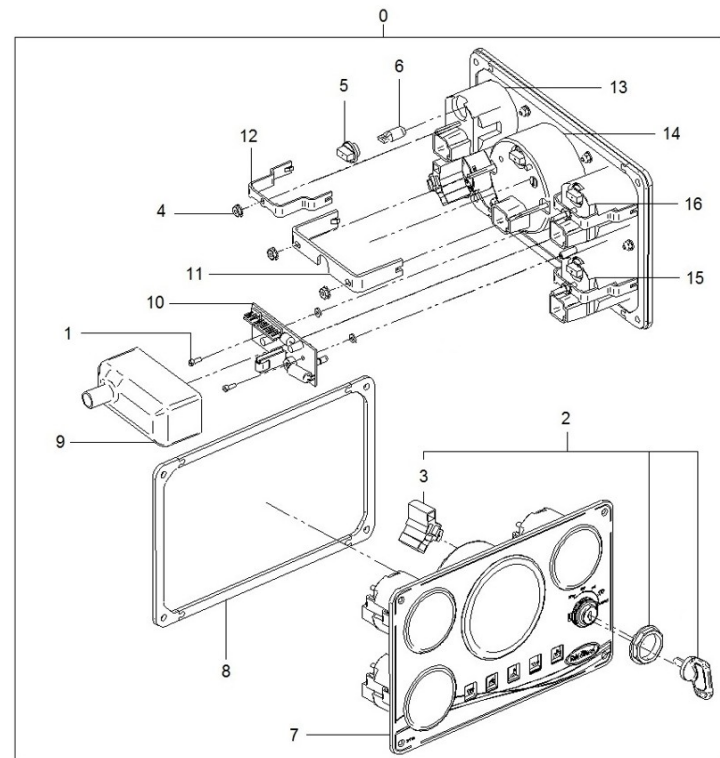
D\_SD21\_5\_2 Motor Arranque

Fig.	Ref.	Cant.	Descr.	Obs	Desde	Hasta
1	19427029	1	Motor de arranque 24 V			
2	19427020.1	3	Tornillo			



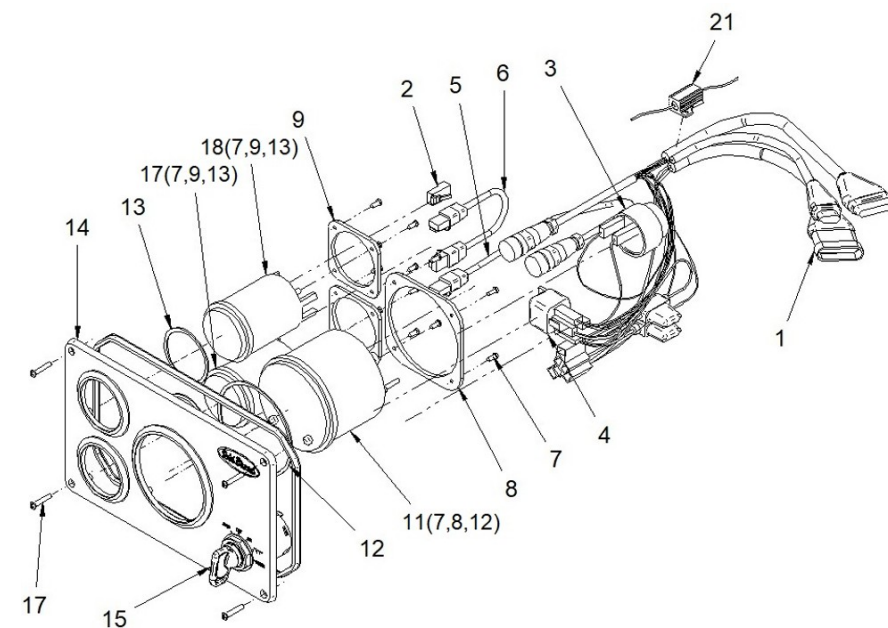
D\_60994130 Panel SVT 30 SDZ-165/205/280

Fig.	Ref.	Cant.	Descr.	Obs	Desde	Hasta
0	60994130R	1	Panel SVT 30 SDZ-165/205/280 (recambio)			
1	54108003	2	Tornillo DIN 84 M3-8 Inox.			
2	60900037	1	Llave Contacto 5 Posiciones			
3	60900037.2	1	Conector Cable			
4	60900910.2	5	Tuerca Fijación Indicadores+Terminales			
5	60900931	4	PortaLámpara			
6	60900930	4	Lámpara 24V.			
7	60990005.1	1	Tablero N.3			
8	60990006.1	1	Junta Tablero N.30			
9	60900096	1	Funda Capuchón Placa Motor Propulsor			
10	60900302.3	1	Placa V3 C.I.Motor Propulsor 24V			
11	60900910.1	1	Brida Fijación Cuenta Revoluciones			
12	60900915.2	3	Brida Fijación Indicadores			
13	60900942	1	Voltímetro VT 24V			
14	60994912	1	Cuenta Revol. VT 24V SDZ-165/205			
15	60900938	1	Termómetro VT 24V			
16	60900940	1	Manómetro VT 24V			
NS	60900059	2	Funda capuchón goma conector AMP			
NS	60900065	4	Conector Deutsch 6 Vias Macho			
NS	60900065.1	4	Fijacion Terminal Conector Deutsch 6 Via			
NS	60900066	16	Terminal Hembra Conector Deutsch			
NS	60900092	1	Micro Relé 24V. 24-10			
NS	60900933	2	Resistencia 7W			
NS	60900934	1	Resistencia 5W 130 ohm SVT			
NS	60910015	1	Inst. Posterior Panel SVT/MVT 30 24V			



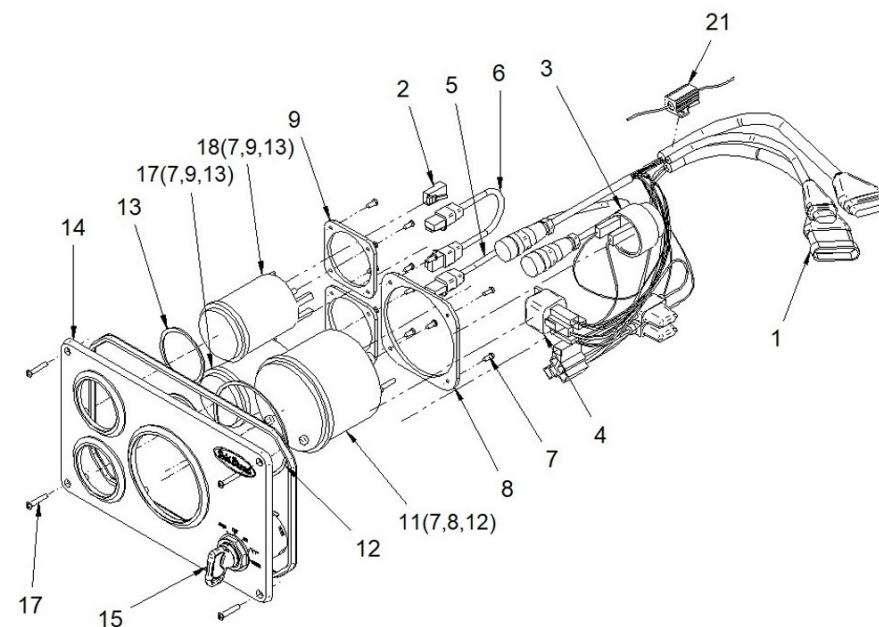
D\_1633 Despiece Panel SSG 30

Fig.	Ref.	Cant.	Descr.	Obs	Desde	Hasta
1	63900032	1	Instalación Electrica Panel SSG Master			
2	63900026	1	Resistencia Final Bus CAN RJ45			
2	63900037	1	Resistencia Final Bus CAN RJ45 CAN M12-5pin NMEA2000			
3	60900060	1	Alarma Buzzer			
4A	63900028	1	Relé 12V 20/30A NO+NC			
Figura A para Sistema 12V						
4B	63900029	1	Relé 24V 10/20A NO+NC			
Figura B para Sistema 24V						
5	63900025	1	Cable M12-5 Pin A Conector RJ45 0.2m SG			
6	63900027	1	Ethernet Cable RJ45 0,2m			
7	5191B003	12	Tornillo CL81Z 3,1X8			
8	63900007	1	Soporte Tacómetro SG D. 85			
8	63900008	2	Soporte Relojes SG D.52			
11A	63938001BSR	1	Cuenta Revoluciones SG Solé MINI-17/29 Blanco			
11B	63938001BNR	1	Cuenta Revoluciones SG Solé MINI-17/29 Negro			
11C	63972001BSR	1	Cuenta Revoluciones SG Solé MINI-33/44/55 Blanco			
11D	63972001BNR	1	Cuenta Revoluciones SG Solé MINI-33/44/55 Negro			
11E	639A0001BSR	1	Cuenta Revoluciones SG Solé SK-60 Blanco Recambio			
11F	639A0001BNR	1	Cuenta Revoluciones SG Solé SK-60 Negro			
11G	63971001BSR	1	Cuenta Revoluciones SG Solé MINI-62 Blanco			
11H	63971001BNR	1	Cuenta Revoluciones SG Solé MINI-62 Negro			
11I	63974001BSR	1	Cuenta Revoluciones SG Solé MINI-74/SM-105/103 Blanc			
11J	63974001BNR	1	Cuenta Revoluciones SG Solé MINI-74/SM-105/103 Negro			
11K	63978001BSR	1	Cuenta Revoluciones SG Solé SM-82/94 Blanco			
11L	63978001BNR	1	Cuenta Revoluciones SG Solé SM-82/94 Negro			
11M	63994001BSR	1	Cuenta Revoluciones SG Solé SDZ-165/205/280 Blanco R			
11N	63994001BNR	1	Cuenta Revoluciones SG Solé SDZ-165/205/280 Negro			
12	63900009	1	Junta Tacómetro Silicona SG 94x84x1 Frontal			
13	63900010	2	Junta Relojes Silicona SG 54x48x1 Frontal			
14	63900014	1	Tablero SSG 30 Solé Diesel			
15	60900037	1	Llave Contacto 5 Posiciones			



D\_1633 Despiece Panel SSG 30

Fig.	Ref.	Cant.	Descr.	Obs	Desde	Hasta
17	51918057	4	Tornillo DIN 7981 3,9-22 Cincado			
18A	63900003BSR	1	Reloj SG Presión Solé Master Blanco			
18B	63900042NSR	1	Reloj SG Presión Solé Master Negro			
19A	63900002BSR	1	Reloj SG Temperatura Solé Master Blanco			
19B	63900041NSR	1	Reloj SG Temperatura Solé Master Negro			
20	63900018	1	Junta Tablero SSG30			
21A	61100000	1	Resistencia 12V 18 Ohm con Connectores Panel SG			
	Figura A para Sistema 12V					
21B	61100001	1	Resistencia 24V 75 Ohm con Connectores Panel SG			
	Figura B para Sistema 24V					
22	63900040	1	Soporte Buzzer			
23	53033005	2	Arandela GROWER DIN 127-5 Cincada			
24	52120004	2	Tuerca DIN 934 M4 8.8 (C.8) Cincada			
NS	LLAVERO.1A	1	Llavero Solé Diesel Flotante Tricapa			

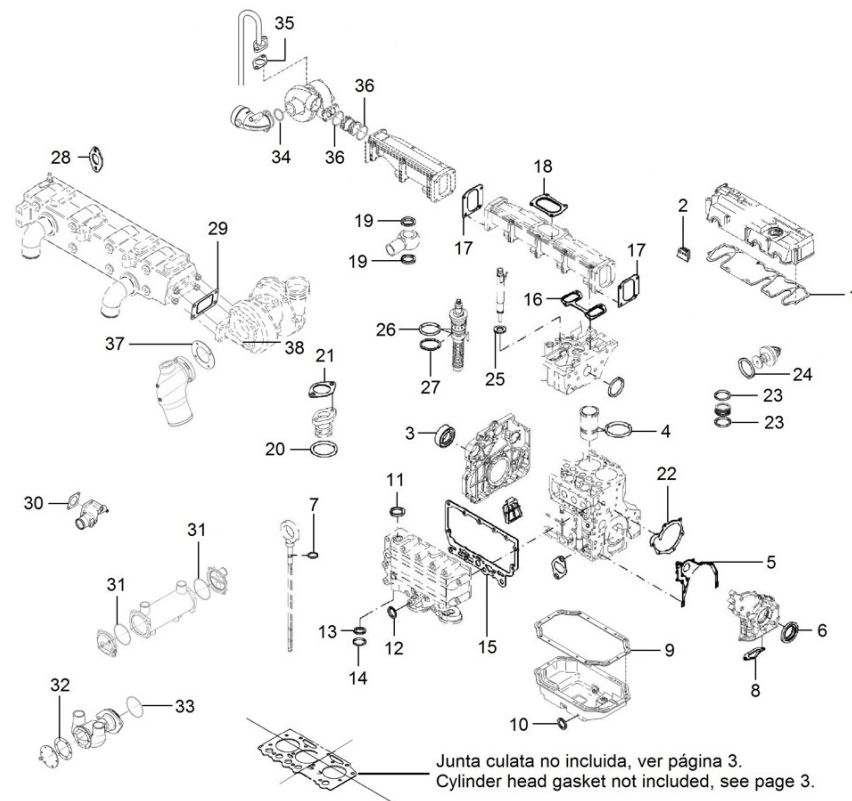


D\_ALARPRO\_1 Alargos Propulsor

Fig.	Ref.	Cant.	Descr.	Obs	Desde	Hasta
1A	60938210.1	1	Alargo Propulsor 3 M. SUPERSEAL			
1B	60985210.1	1	Alargo Propulsor 4 M. SUPERSEAL			
1C	60938211	1	Alargo Propulsor 8 M. SUPERSEAL			
1D	60985210.12.1	1	Alargo Propulsor 12 M. SUPERSEAL			
1E	60985210.15.1	1	Alargo Propulsor 15 M. SUPERSEAL			
1F	60985210.24.1	1	Alargo Propulsor 24 M. SUPERSEAL			
1G	60974552	1	Alargo 3 Vías para Kits Auxiliares 4 m			
1H	60900165	1	Alargo 3 Vías para Kits Auxiliares 6 m			
1I	60900166	1	Alargo 3 Vías para Kits Auxiliares 12 m			
1J	60900167	1	Alargo 3 Vías para Kits Auxiliares 24 m			

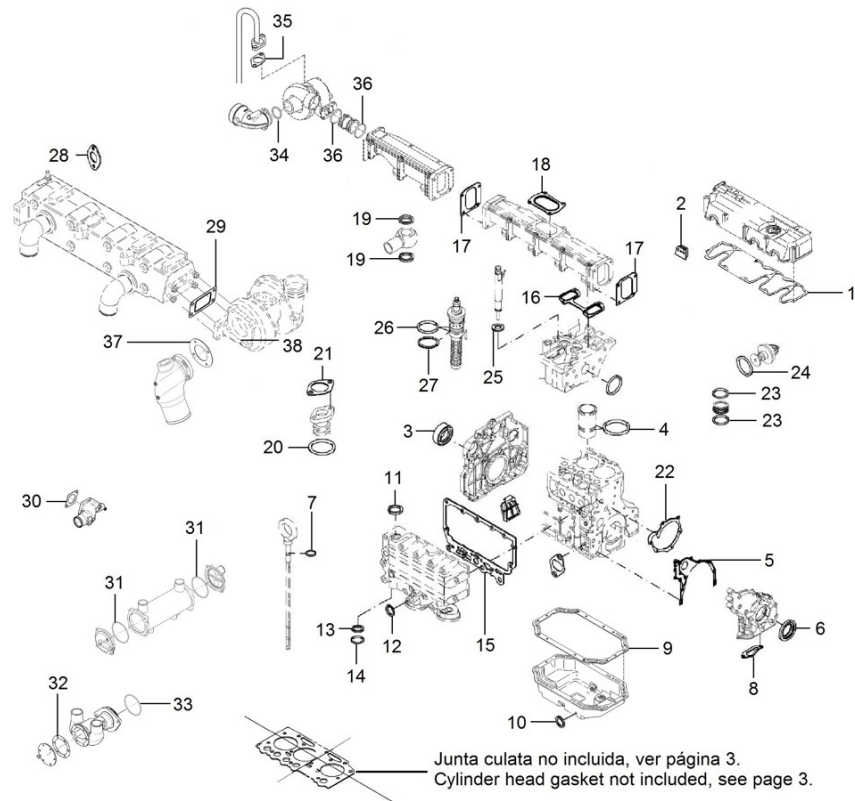


D_19520101		Jgo. Juntas			
Fig.	Ref.	Cant.	Descr.	Obs	Desde Hasta
1	19521010	1	Junta Tapa Balancines		
2	19521011	1	Tapa Cierre		
3	19420039.1	1	Retén Volante		
4	19420074	12	Junta Tórica D. 115x3		
5	19420026.2	1	Junta		
6	19420008	1	Retén Polea Cigüeñal		
7	19620029.2	1	Junta Tórica		
8	19424056.1	1	Junta		
9	19520033	1	Junta Carter		
10	19420032	2	Junta		
11	19421019	1	Junta Anular		
12	19417001	1	Tapón Adap.Trans.Presión Aceite		
13	19422118	1	Junta		
14	19422113	2	Junta Tórica		
15	19424084	1	Junta		
16	19421063	2	Junta		
17	19421047	2	Junta		
18	19421034	1	Junta	26/07/2019	
19	19421016	2	Junta Anular		
20	19428063	3	Junta Anular		
21	19428062	1	Junta		
22	19421040	1	Junta Plana		
23	19421044	2	Junta Tórica		
24	19420150	1	Junta Tórica		
25	19426012	6	Junta Anular		
26	19425002	3	Junta Tórica D. 40x3,5		
27	19425003	2	Anillo Separador		
28	19421181.2	6	Junta		
29	19421183.4	1	Junta		
30	19411010	1	Junta Codo		
31	16711007	1	Junta Tórica D. 116x4		



D\_19520101 Jgo. Juntas

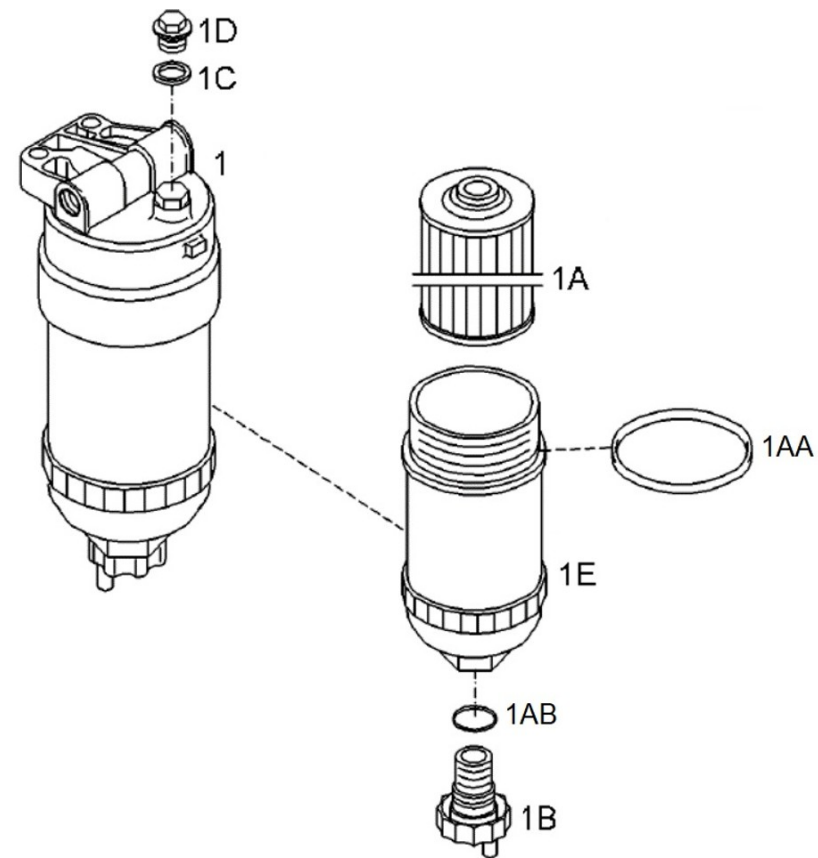
Fig.	Ref.	Cant.	Descr.	Obs	Desde	Hasta
32	34711003	1	Junta Tapa			
33	19420221	1	Junta Tórica D. 82x4 VITON			
34	19510019	1	Junta Tórica D. 70X4 VITON			
35	19428041	1	Junta			
36	19521039	2	Junta Tórica			
37	19613013	1	Junta Turbo			
38	19513013	1	Junta Carcasa Adap. Codo			





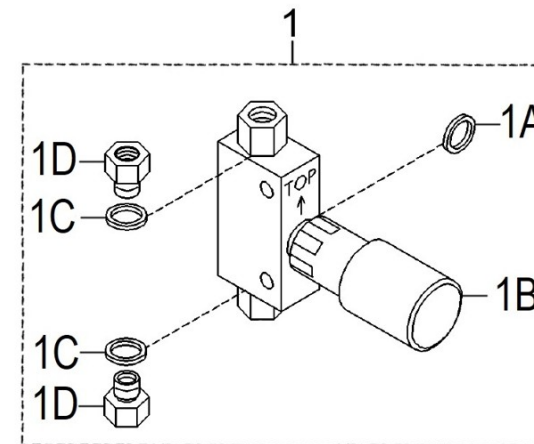
D\_19424020 Filtro Combustible

Fig.	Ref.	Cant.	Descr.	Obs	Desde	Hasta
1	19424020	1	Pre Filtro gasoil			
1A	19424020.3	1	Elemento Pre Filtro Gasoil SDZ-165/205/280			
1AA	19424020.2	1	Junta Tórica D. 95x4			
1AB	19424020.4	1	Junta Tórica D. 12x2,50			
1B	19424020.5	1	VaLvula Purga			
1C	19421016	1	Junta Anular			
1D	19420071	1	Tapón			
1E	19424020.8	1	Cuerpo Del Filtro			



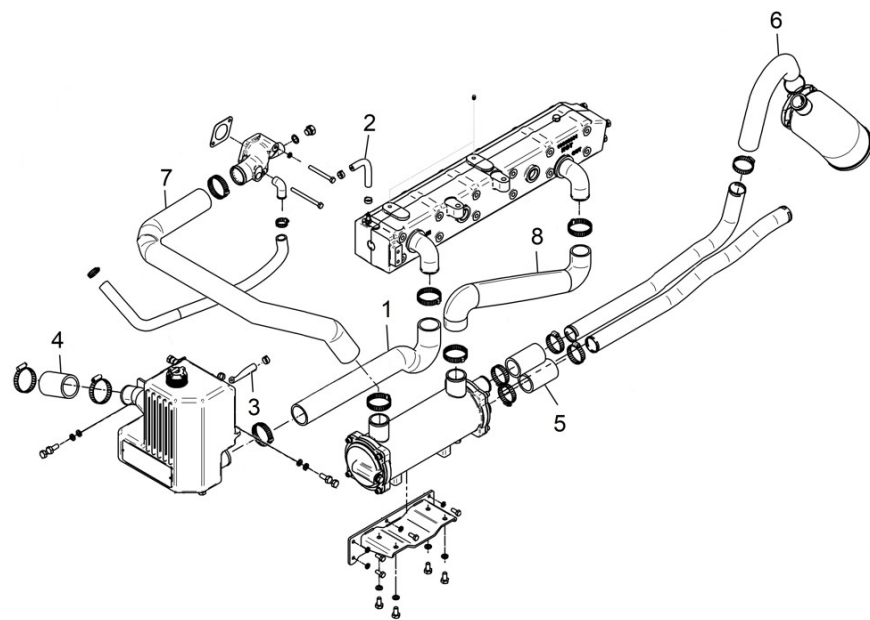
D\_19424050 Bomba Alimentación Manual

Fig.	Ref.	Cant.	Descr.	Obs	Desde	Hasta
1	19424075	1	Kit Bomba Manual gasoil			
1A	19424050.1	1	Junta Anular		14/11/2019	
1B	19424050.2	1	Maneta Bomba		14/11/2019	
1C	19424078	2	Junta Anular		14/11/2019	
1C	56000077	2	Arandela Cobre 18-23-1,5		14/11/2019	
1D	19424050.3	2	Pasamuros		14/11/2019	
1D	19424079	2	Racor Bomba Manual gasoil		14/11/2019	



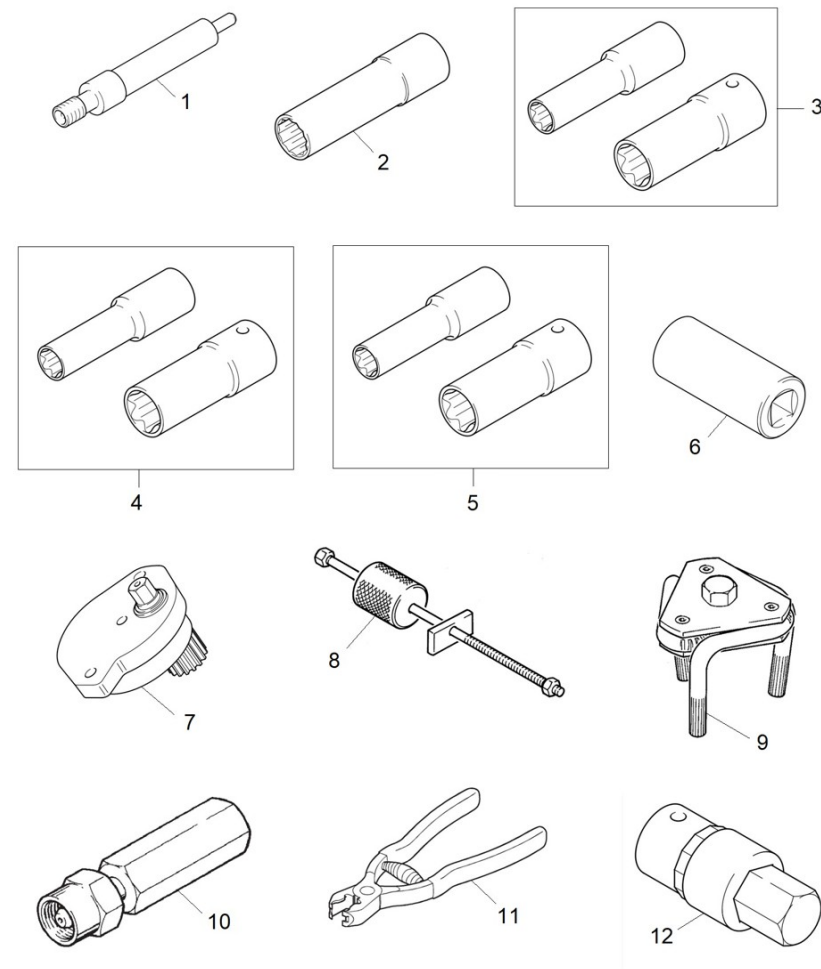
D\_19511101 Juego de Manguitos

Fig.	Ref.	Cant.	Descr.	Obs	Desde	Hasta
1	19411019	1	Manguito			
2	19411041	1	Manguito Purga			
3	19411042	1	Manguito Purga			
4	19411043	1	Manguito 48-60-85			
5	19411045	2	Manguito 42-54-90			
6	19511006	1	Manguito Goma			
7	19511020	1	Manguito			
8	19511021	1	Manguito			
NS	19412002	2	Tapa Refrigerador			
NS	19414003.1	1	Manguito Válvula Retención			
NS	19511002	1	Doble Codo Goma			
NS	19511007	1	Manguito Goma			
NS	M87502232	1	Manguera Refrig.Alta Calidad D. 22-32			
NS	M87504252	0.0	Manguera Refrig.Alta Calidad D. 42-52			



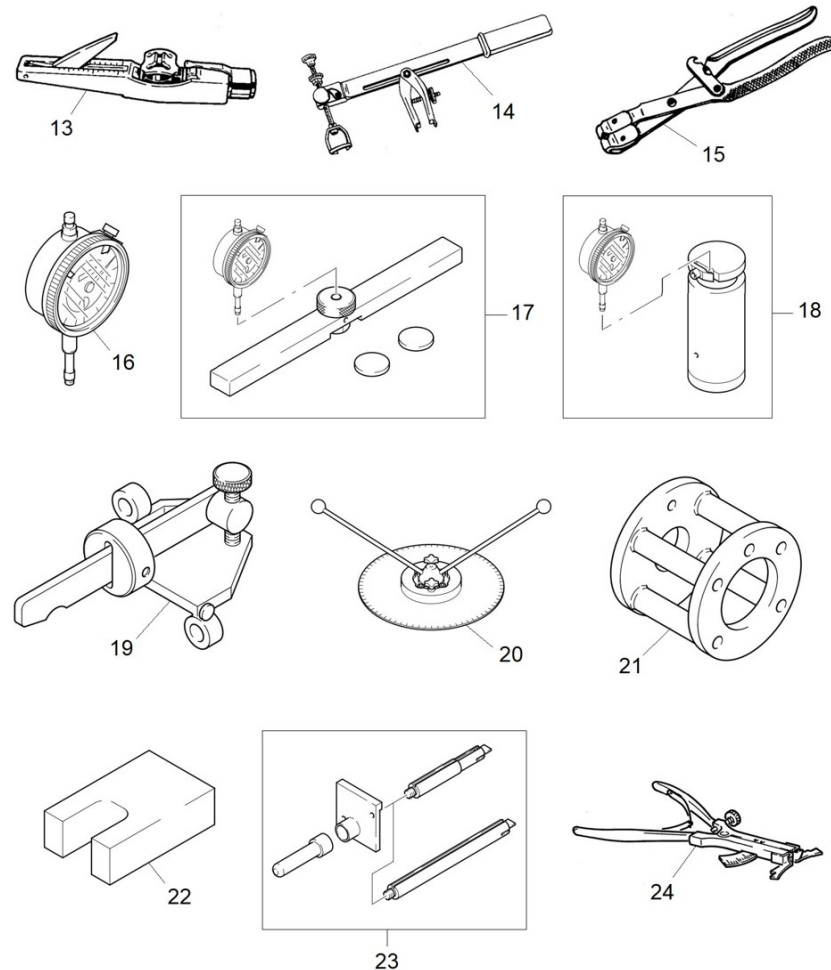
D\_UTILSDZPRO\_1 Herramientas Especiales 1/4

Fig.	Ref.	Cant.	Descr.	Obs	Desde	Hasta
1	UBP00006	1	Pieza Empalme Compresimetro			
2	UMSDZ001	1	Dado de vaso de 15, tipo largo, para inyectores			
3	UMSDZ002	1	Llaves de caja Torx, tipo largo			
4	UMSDZ003	1	Llaves de caja Torx, tipo largo			
5	UMSDZ004	1	Llaves de caja Torx, tipo largo			
6	UMSDZ005	1	Llave de estrella para giro de bombas de inyección			
7	UMSDZ008	1	Dispositivo de Viraje (Polea Cigüeñal)			
8	UMSDZ010	1	Extractor			
9	UMSDZ011	1	Herramienta cartuchos filtrantes			
10	UMSDZ012	1	Extractor inyector			
11	UMSDZ016	1	Alicates Cobra			
12	UMSDZ017	1	Punta recambiable de destornillador			



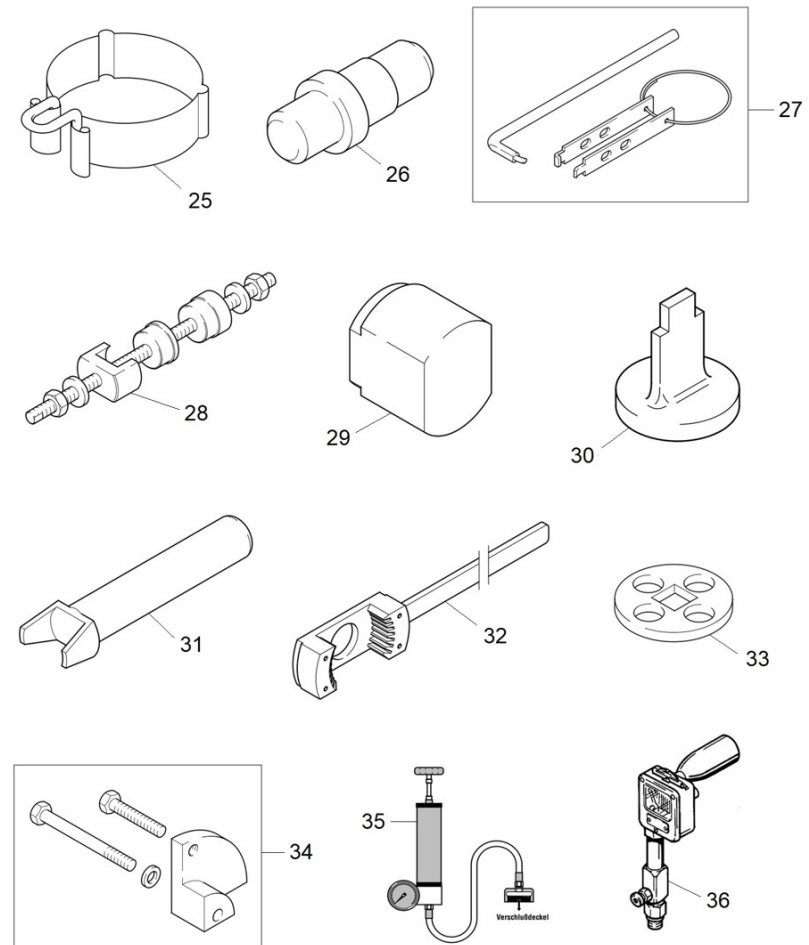
D\_UTILSDZPRO\_2 Herramientas Especiales 2/4

Fig.	Ref.	Cant.	Descr.	Obs	Desde	Hasta
13	UMSDZ018	1	Verificador tensión de correas			
14	UMSDZ019	1	Palanca de montaje para muelles de válvula			
15	UMSDZ020	1	Tenazas para pinzas elásticas			
16	UMSDZ024	1	Comparador M2T con anillo fijación			
17	UMSDZ025	1	Regleta medición plaquitas distanciadoras			
18	UMSDZ026	1	Dispositivo medición bomba de inyección			
19	UMSDZ027	1	Dispositivo de presión para la cremallera			
20	UMSDZ028	1	Disco graduado 360° ajuste del PMS			
21	UMSDZ029	1	Adaptador para el disco graduado			
22	UMSDZ030	1	Dispositivo de montaje de para inyectores, de 11			
23	UMSDZ031	1	Herramienta montaje barra cremallera			
24	UMSDZ034	1	Util Esp. Colocar Aros Pistón			



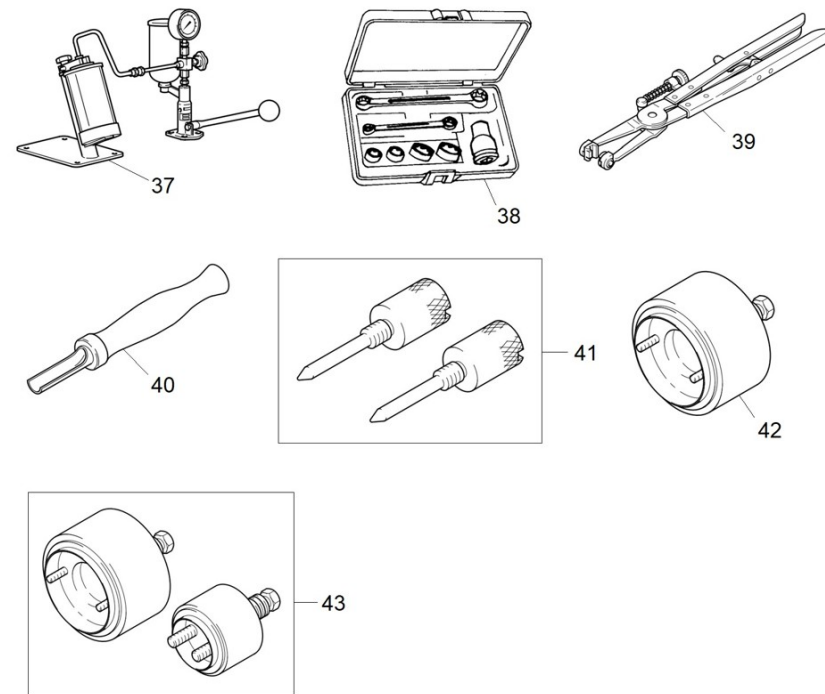
D\_UTILSDZPRO\_3 Herramientas Especiales 3/4

Fig.	Ref.	Cant.	Descr.	Obs	Desde	Hasta
25	UMSDZ035	1	Fleje compresor aros de pistón			
26	UMSDZ036	1	Dispositivo de montaje para casquillos pie de biela			
27	UMSDZ037	1	Dispositivo desmontaje retén delantero y trasero cig			
28	UMSDZ040	1	Herramienta de montaje para casquillos de árbol de l			
29	UMSDZ041	1	Herramienta de montaje para camisas de cilindro			
30	UMSDZ042	1	Herramienta de montaje para válvula reguladora de pr			
31	UMSDZ043	1	Dispositivo de montaje para termostato líquido refri			
32	UMSDZ044	1	Contrasoporte para la rueda dentada del compresor de			
33	UMSDZ069	1	Dispositivo de Viraje			
34	UMSDZ070	1	Dispositivo medición/bloqueo barra cremallera			
35	UMSDZ058	1	Bomba de Presión para Pruebas de Estanqueidad Sistem			
36	UMSDZ059	1	Compresímetro			



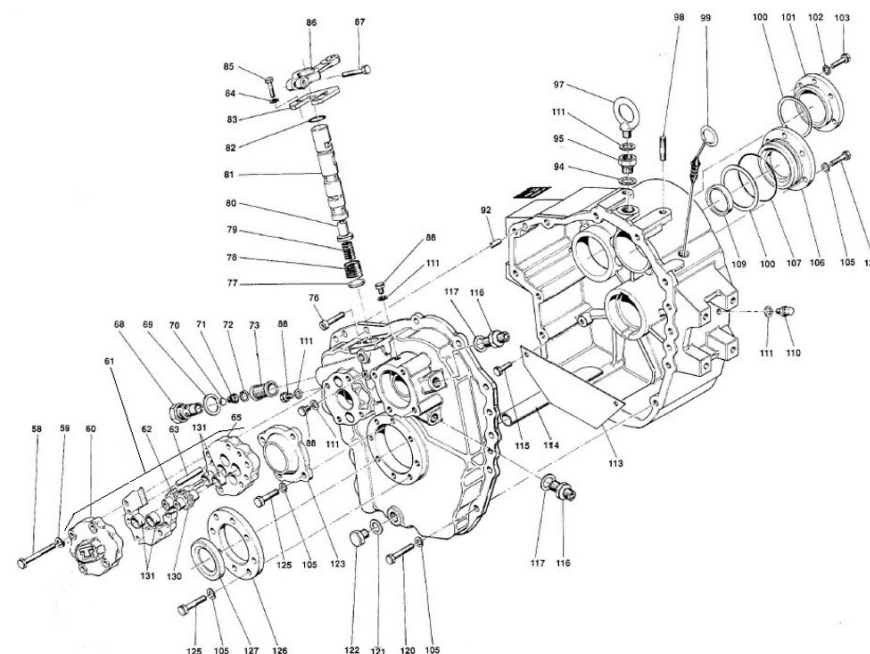
D\_UTILSDZPRO\_4 Herramientas Especiales 4/4

Fig.	Ref.	Cant.	Descr.	Obs	Desde	Hasta
37	UMSDZ060	1	Comprobador de Inyectores			
38	UMSDZ061	1	Juego de Herramientas Torx Torx-Werkzeugsatz			
39	UMSDZ062	1	Tenazas para Pinzas Elásticas			
40	UMSDZ063	1	Herramienta Auxiliar Acoplamiento Cable Bujía Incand			
41	UMSDZ064	1	Pernos de Ajuste para Ejes Compensadores de Masa "MA			
42	UMSDZ066	1	Dispositivo de Montaje para el Retén Trasero del Cig			
43	UMSDZ067	1	Dispositivo de Montaje para el Retén Delantero del C			
NS	61800001	1	Comprobador de Inyectores			
NS	UBP00002	1	Útil Banco Pruebas Motor SDZ-280 Presion			
NS	UMSDZ021	1	Tenazas para pinzas elásticas			
NS	UV19410016B	1	Útil Prueba Presión Turbo SDZ-280			
NS	UV19424040.1	1	Útil Prueba Presión Combustible SDZ-280			



D\_5021\_1.1 Hoja 1.1/4

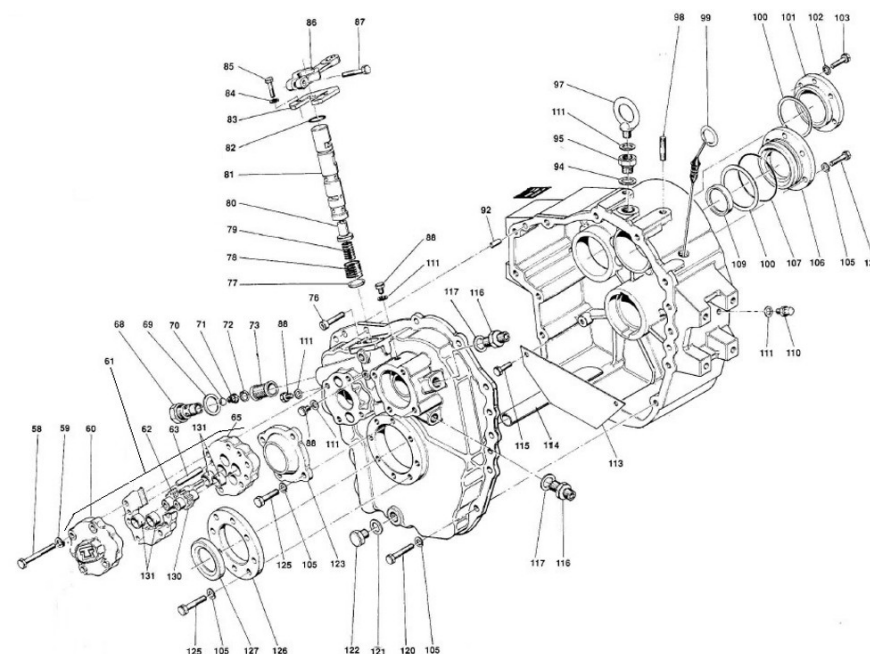
Fig.	Ref.	Cant.	Descr.	Obs	Desde	Hasta
58	52101266	4	Tornillo DIN 931 M8-65 8.8 Cincado			
58	52101266	4	Tornillo DIN 931 M8-65 8.8 Cincado			
59	53033008	4	Arandela GROWER DIN 127-8 Cincada			
59	53033008	4	Arandela GROWER DIN 127-8 Cincada			
60	24820015.1	1	Tapa Bomba			
60	24820015.1	1	Tapa Bomba			
61	24810017	1	Kit Bomba Aceite			
61	24810017	1	Kit Bomba Aceite			
62	24810096	1	Engranaje Conductor Bomba			
62	24810096	1	Engranaje Conductor Bomba			
63	24820023.1	2	Pasador			
63	24820023.1	2	Pasador			
65	24810026.1	1	Cuerpo Bomba Lado Motor			
65	24810026.1	1	Cuerpo Bomba Lado Motor			
68	24810024	1	Tapón Filtro Aceite			
68	24810024	1	Tapón Filtro Aceite			
69	24810027	1	Arandela			
69	24810027	1	Arandela			
70	18024143	1	Bola 1/2"			
70	18024143	1	Bola 1/2"			
71	24810030	1	Muelle Válvula			
71	24810030	1	Muelle Válvula			
72	24810032	1	Anillo Elástico			
72	24810032	1	Anillo Elástico			
73	24810035C	1	Conjunto Filtro Aceite			
73	24810035C	1	Conjunto Filtro Aceite			
76	52103309	1	Tornillo DIN 912 M10-30 8.8 Cincado			
76	52103309	1	Tornillo DIN 912 M10-30 8.8 Cincado			
77	24810055	1	Tapón Expansión			
77	24810055	1	Tapón Expansión			
78	24810054	1	Muelle Válvula Exterior			





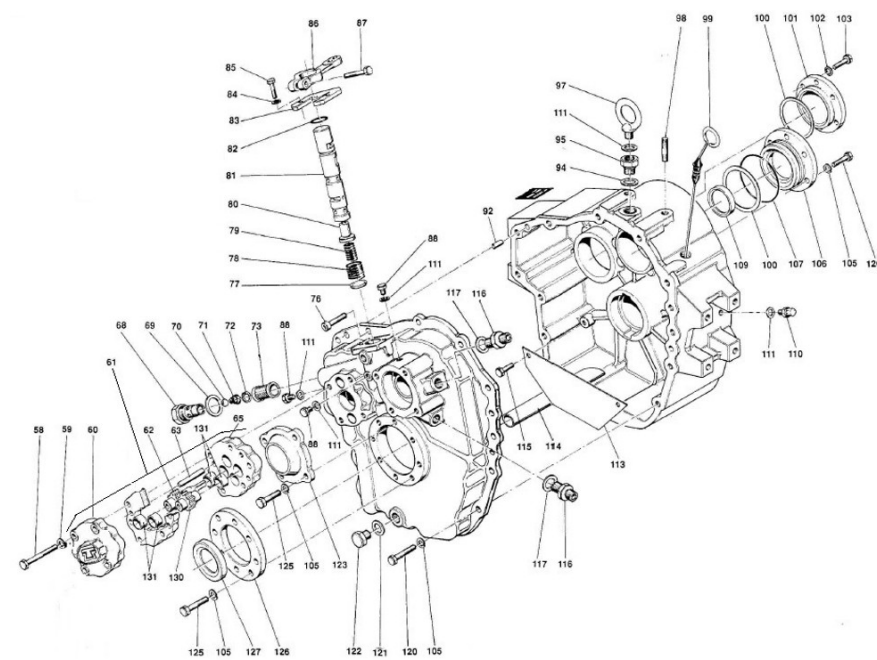
D\_5021\_1.1 Hoja 1.1/4

Fig.	Ref.	Cant.	Descr.	Obs	Desde	Hasta
79	24810053	1	Muelle Válvula Interior			
80	24810052	1	Válvula			
80	24810052	1	Válvula			
81	24810051	1	Distribuidor			
81	24810051	1	Distribuidor			
82	24810045	1	Junta Tórica D. 15,08x2,62			
82	24810045	1	Junta Tórica D. 15,08x2,62			
83	24810041	1	Soporte			
83	24810041	1	Soporte			
84	53033006	2	Arandela GROWER DIN 127-6 Cincada			
84	53033006	2	Arandela GROWER DIN 127-6 Cincada			
85	52102156	2	Tornillo DIN 933 M6-16 8.8 Cincado			
85	52102156	2	Tornillo DIN 933 M6-16 8.8 Cincado			
86	24810424	1	Palanca			
86	24810424	1	Palanca			
87	52102258	1	Tornillo DIN 933 M8-25 8.8 Cincado			
87	52102258	1	Tornillo DIN 933 M8-25 8.8 Cincado			
88	24840039	3	Tapón			
88	24840039	3	Tapón			
92	24820090	2	Pasador			
92	24820090	2	Pasador			
94	56000083	1	Arandela Cobre 21-26-1,5			
94	56000083	1	Arandela Cobre 21-26-1,5			
95	24810068	1	Tapón			
95	24810068	1	Tapón			
97	24810012	1	Cáncamo DIN 580 M10			
97	24810012	1	Cáncamo DIN 580 M10			
98	24820071	1	Espárrago			
98	24820071	1	Espárrago			
99	24840008	1	Varilla Nivel Aceite			
99	24840008	1	Varilla Nivel Aceite			



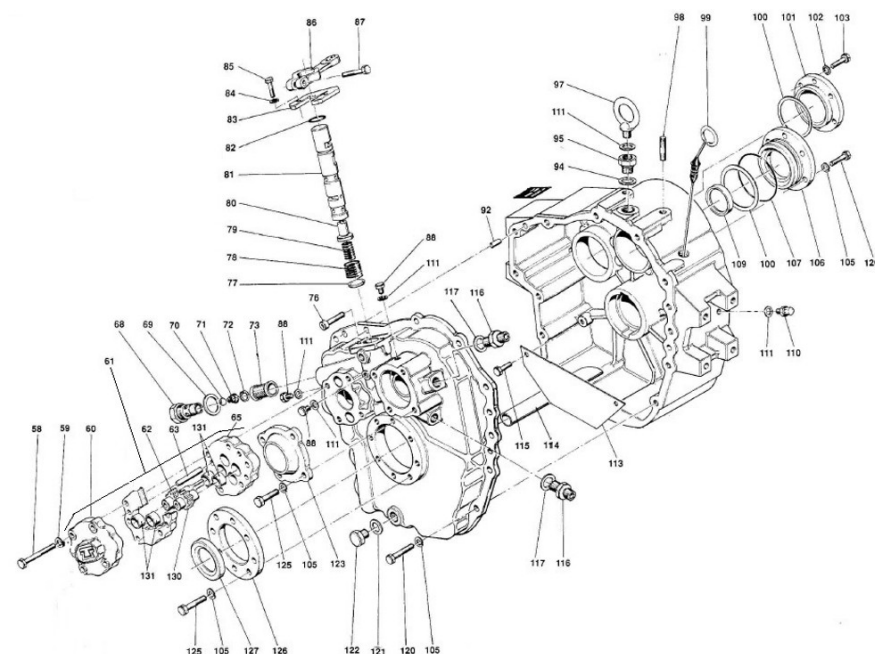
D\_5021\_1.1 Hoja 1.1/4

Fig.	Ref.	Cant.	Descr.	Obs	Desde	Hasta
100A	24840073	0	Separador T=0.1 mm	#		
100B	24840074	0	Separador T=0.3 mm	#		
100B	24840074	0	Separador T=0.3 mm	#		
100C	24840076	0	Separador T=0.15 mm	#		
100C	24840076	0	Separador T=0.15 mm	#		
101	24840075	1	Tapa Eje			
101	24840075	1	Tapa Eje			
102	24840077	1	Arandela Dentada			
102	24840077	1	Arandela Dentada			
103	24840078	6	Tornillo			
103	24840078	6	Tornillo			
105	53033010	26	Arandela GROWER DIN 127-10 Cincada			
105	53033010	26	Arandela GROWER DIN 127-10 Cincada			
106	24840072	1	Tapa Anterior Eje Primario			
106	24840072	1	Tapa Anterior Eje Primario			
107	24840111	1	Junta Tórica D. 110x3,5			
107	24840111	1	Junta Tórica D. 110x3,5			
109	24840103	1	Retén			
109	24840103	1	Retén			
110	24810065	1	Tapón			
110	24810065	1	Tapón			
111	24810063	5	Arandela Plana			
111	24810063	5	Arandela Plana			
113	24840080	1	Plancha Aspiración Aceite			
113	24840080	1	Plancha Aspiración Aceite			
114	24840081	1	Tubo Aspiración			
114	24840081	1	Tubo Aspiración			
115	52102254	2	Tornillo DIN 933 M8-10 8.8 Cincado			
115	52102254	2	Tornillo DIN 933 M8-10 8.8 Cincado			
116	24810060	2	Racor			
116	24810060	2	Racor			



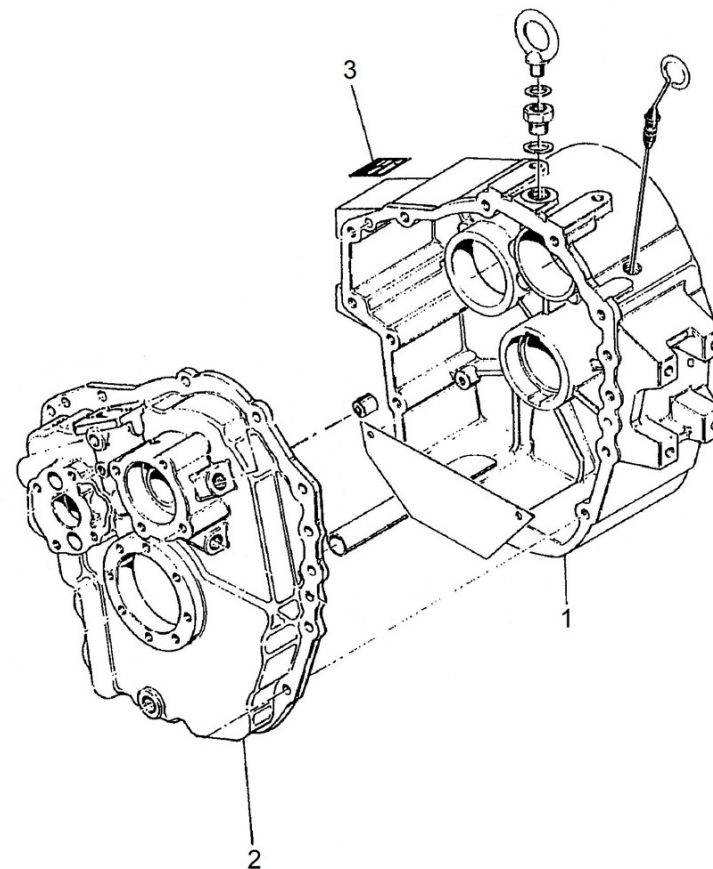
D\_5021\_1.1 Hoja 1.1/4

Fig.	Ref.	Cant.	Descr.	Obs	Desde	Hasta
117	24810059	2	Arandela Plana			
120	52102309	19	Tornillo DIN 933 M10-30 8.8 Cincado			
120	52102309	19	Tornillo DIN 933 M10-30 8.8 Cincado			
121	56000069	1	Arandela Cobre 14-20-1,5			
121	56000069	1	Arandela Cobre 14-20-1,5			
122	24810011	1	Tapón Vaciado Aceite			
122	24810011	1	Tapón Vaciado Aceite			
123	24840038	1	Tapa			
123	24840038	1	Tapa			
125	24840040	12	Tornillo			
125	24840040	12	Tornillo			
126	24840208	1	Tapa Eje Secundario			
126	24840208	1	Tapa Eje Secundario			
127	24840214	1	Retén			
127	24840214	1	Retén			
130	24810095	1	Engranaje Conducido Bomba			
130	24810095	1	Engranaje Conducido Bomba			
131	24810025	4	Casquillo			
131	24810025	4	Casquillo			
NS	52103158	3	Tornillo DIN 912 M6-25 8.8 Cincado			
NS	52103158	3	Tornillo DIN 912 M6-25 8.8 Cincado			



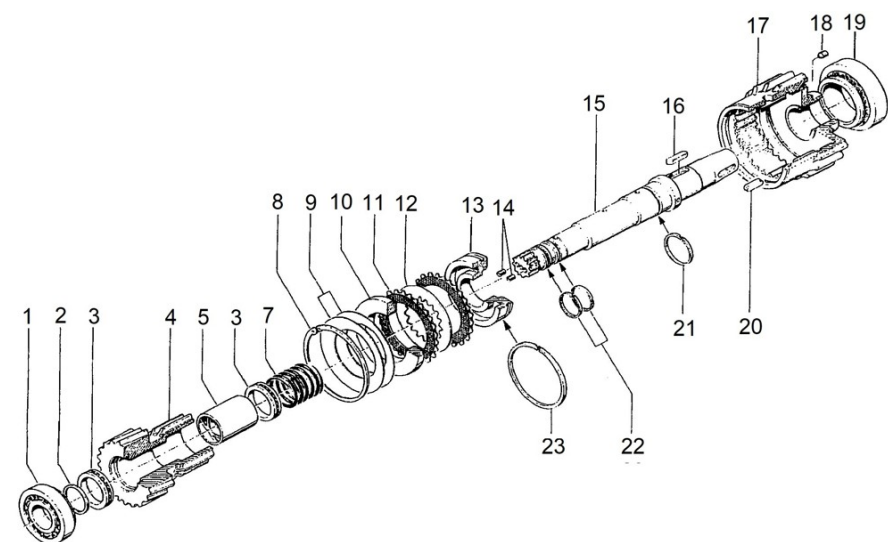
D\_5021\_1.2 Hoja 1.2/4

Fig.	Ref.	Cant.	Descr.	Obs	Desde	Hasta
1	24840001	1	Cuerpo Anterior TM-265			
2	24840002	1	Cuerpo Posterior TM-265			
3	24820005.1	1	Chapa Características			



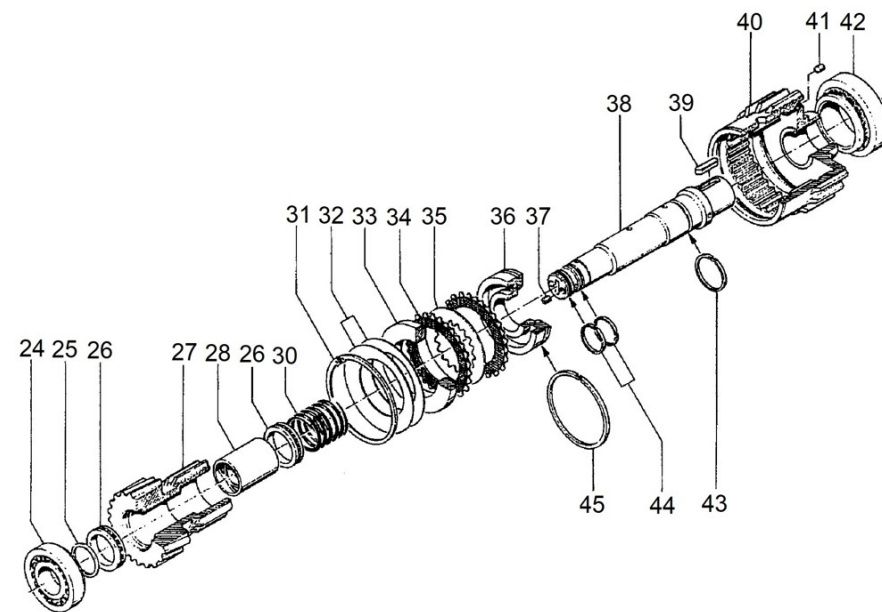
D\_5021\_2 Eje de Entrada 2/4

Fig.	Ref.	Cant.	Descr.	Obs	Desde	Hasta
1	24840104	1	Rodamiento Aguja Cónico 32309			
2	24840105	1	Arandela			
3	24840106	2	Rodamiento A Bolas axial 51110			
4A	24841203	1	Engranaje Red. 1,16 TM-265			
4B	24842203	1	Engranaje Red. 1,44 TM-265			
4C	24843203	1	Engranaje Red. 2 TM-265			
4D	24845203	1	Engranaje Red. 2,82 TM-265			
5	24840117	1	Casquillo			
7	24840122	1	Muelle			
8	24840128	1	Anillo Elástico			
9	24840129	2	Anillo			
10	24840113	1	Disco			
11	24840115	9	Disco Conducido			
12	24840116	8	Disco Conductor			
13	24840124	1	Pistón			
14	24840127	2	Tapón			
15	24840101	1	Eje Primario			
16	24830211	1	Chaveta			
17	24840130	1	Campana			
18	24810334	1	Tapón			
19	24840134	1	Rodamiento Aguja Cónico 33113			
20	24840133	1	Chaveta			
21	24840126	1	Arandela			
22	24840123	2	Arandela			
23	24840125	1	Arandela			



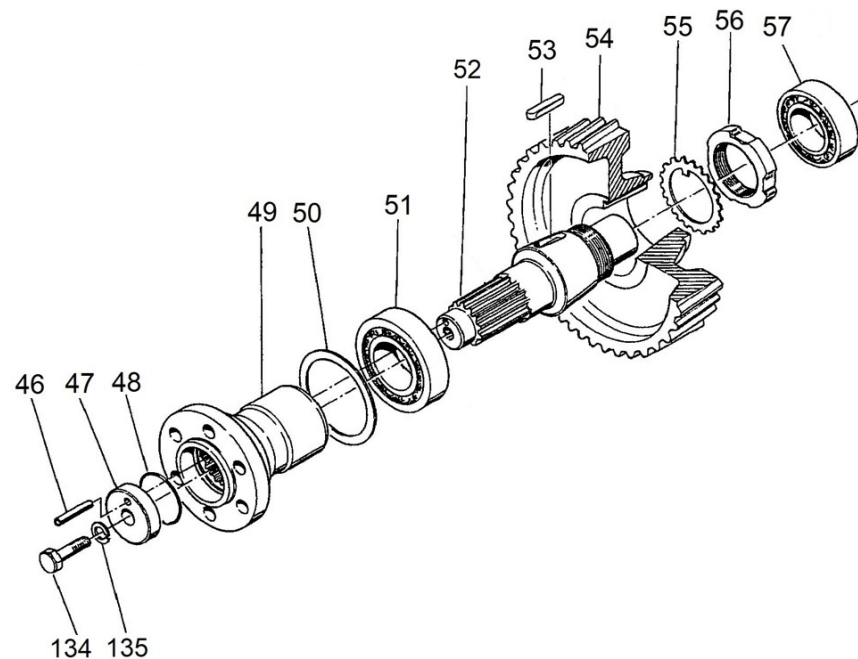
D\_5021\_3 Contraeje 3/4

Fig.	Ref.	Cant.	Descr.	Obs	Desde	Hasta
24	24840104	1	Rodamiento Aguja Cónico 32309			
25	24840105	1	Arandela			
26	24840106	2	Rodamiento A Bolas axial 51110			
27A	24841203	1	Engranaje Red. 1,16 TM-265			
27B	24842203	1	Engranaje Red. 1,44 TM-265			
27C	24843203	1	Engranaje Red. 2 TM-265			
27D	24845203	1	Engranaje Red. 2,82 TM-265			
28	24840117	1	Casquillo			
30	24840122	1	Muelle			
31	24840128	1	Anillo Elástico			
32	24840129	2	Anillo			
33	24840113	1	Disco			
34	24840115	9	Disco Conducido			
35	24840116	8	Disco Conductor			
36	24840124	1	Pistón			
37	24840127	1	Tapón			
38	24840301	1	Eje Intermedio			
39	24830211	1	Chaveta			
40	24840130	1	Campana			
41	24810334	1	Tapón			
42	24840134	1	Rodamiento Aguja Cónico 33113			
43	24840126	1	Arandela			
44	24840123	2	Arandela			
45	24840125	1	Arandela			



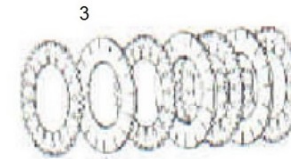
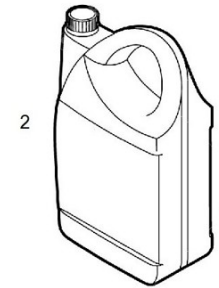
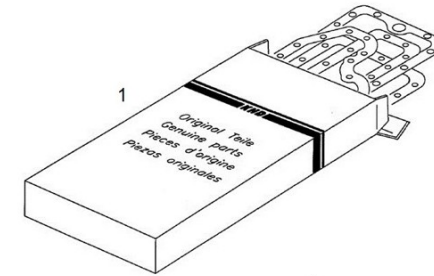
D\_5021\_4 Eje de Salida 4/4

Fig.	Ref.	Cant.	Descr.	Obs	Desde	Hasta
46	24840220	1	Pasador Elástico			
47	24840219	1	Arandela Tope Brida			
48	24840225	1	Junta Tórica D. 55x5,3			
49	24840224	1	Brida Salida Inv.			
50A	24840226	0	Separador T=0.1 mm	#		
50B	24840228	0	Separador T=0.3 mm	#		
50C	24840229	0	Separador T=0.15 mm	#		
51	24840206	1	Rodamiento Aguja Cónico 32312			
52	24840201	1	Eje Secundario			
53	24840211	1	Chaveta			
54A	24842210	1	Engranaje Red. 1,16 TM-265			
54B	24843210	1	Engranaje Red. 1,44 TM-265			
54C	24844210	1	Engranaje Red. 2 TM-265			
54D	24845210	1	Engranaje Red. 2,82 TM-265			
55	24840227	1	Arandela Dentada			
56	24840213	1	Tuerca			
57	24840212	1	Rodamiento Aguja Cónico32310			
134	24840222	1	Tornillo M18x50			
135	24840221	1	Arandela D.18			



D\_5021\_5 Kits Mantenimiento TM-265

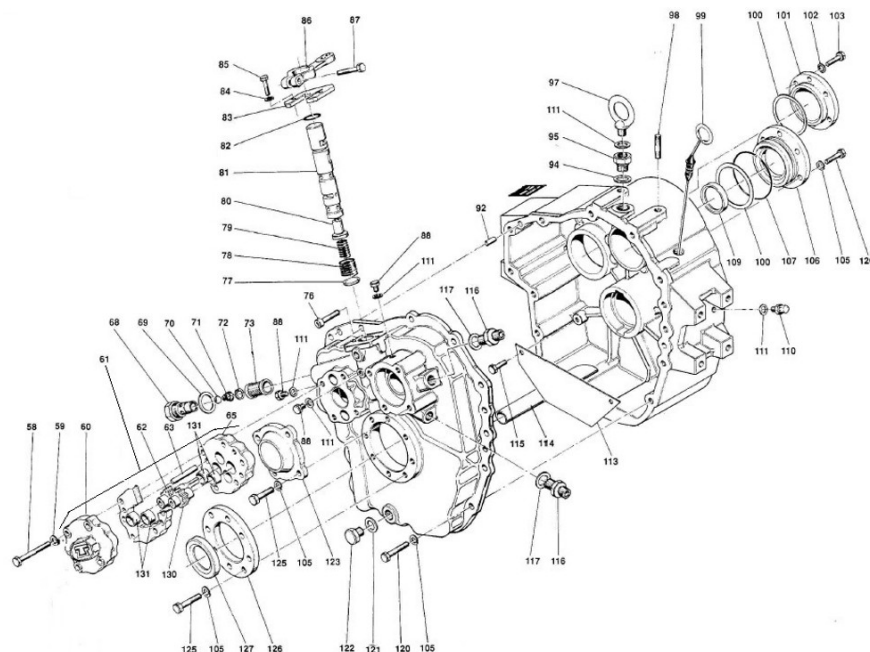
Fig.	Ref.	Cant.	Descr.	Obs	Desde	Hasta
1	24840401	1	Jgo. Juntas y Reténes TM-265			
1	24840401	1	Jgo. Juntas y Reténes TM-265			
2	A0105000	1	Aceite 15W40 Solé Diesel 5L			
2	A0105000	1	Aceite 15W40 Solé Diesel 5L			
3	24840403	2	Jgo. Discos TM-265			
3	24840403	2	Jgo. Discos TM-265			





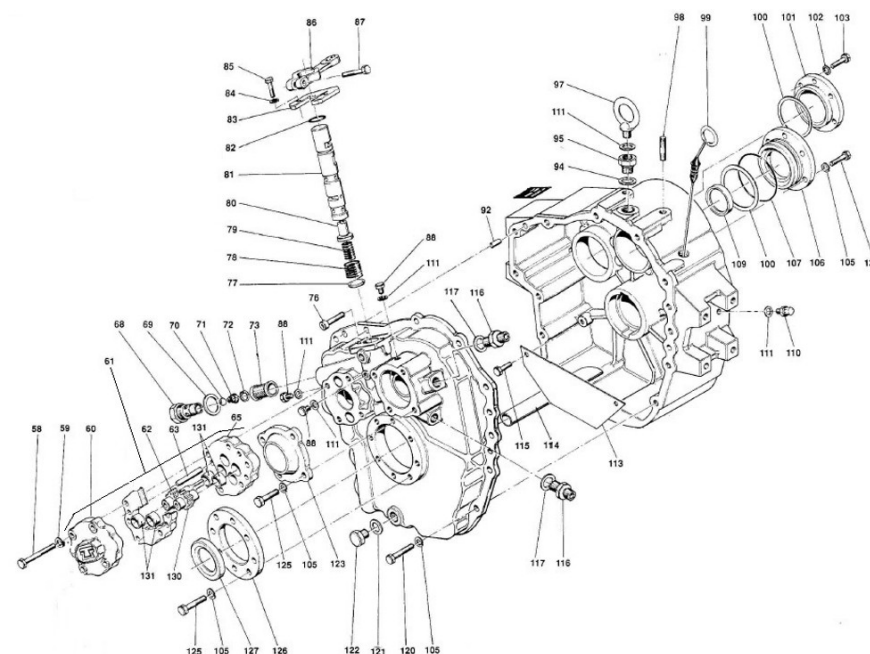
D\_5021\_1.1 Hoja 1.1/4

Fig.	Ref.	Cant.	Descr.	Obs	Desde	Hasta
58	52101266	4	Tornillo DIN 931 M8-65 8.8 Cincado			
58	52101266	4	Tornillo DIN 931 M8-65 8.8 Cincado			
59	53033008	4	Arandela GROWER DIN 127-8 Cincada			
59	53033008	4	Arandela GROWER DIN 127-8 Cincada			
60	24820015.1	1	Tapa Bomba			
60	24820015.1	1	Tapa Bomba			
61	24810017	1	Kit Bomba Aceite			
61	24810017	1	Kit Bomba Aceite			
62	24810096	1	Engranaje Conductor Bomba			
62	24810096	1	Engranaje Conductor Bomba			
63	24820023.1	2	Pasador			
63	24820023.1	2	Pasador			
65	24810026.1	1	Cuerpo Bomba Lado Motor			
65	24810026.1	1	Cuerpo Bomba Lado Motor			
68	24810024	1	Tapón Filtro Aceite			
68	24810024	1	Tapón Filtro Aceite			
69	24810027	1	Arandela			
69	24810027	1	Arandela			
70	18024143	1	Bola 1/2"			
70	18024143	1	Bola 1/2"			
71	24810030	1	Muelle Válvula			
71	24810030	1	Muelle Válvula			
72	24810032	1	Anillo Elástico			
72	24810032	1	Anillo Elástico			
73	24810035C	1	Conjunto Filtro Aceite			
73	24810035C	1	Conjunto Filtro Aceite			
76	52103309	1	Tornillo DIN 912 M10-30 8.8 Cincado			
76	52103309	1	Tornillo DIN 912 M10-30 8.8 Cincado			
77	24810055	1	Tapón Expansión			
77	24810055	1	Tapón Expansión			
78	24810054	1	Muelle Válvula Exterior			



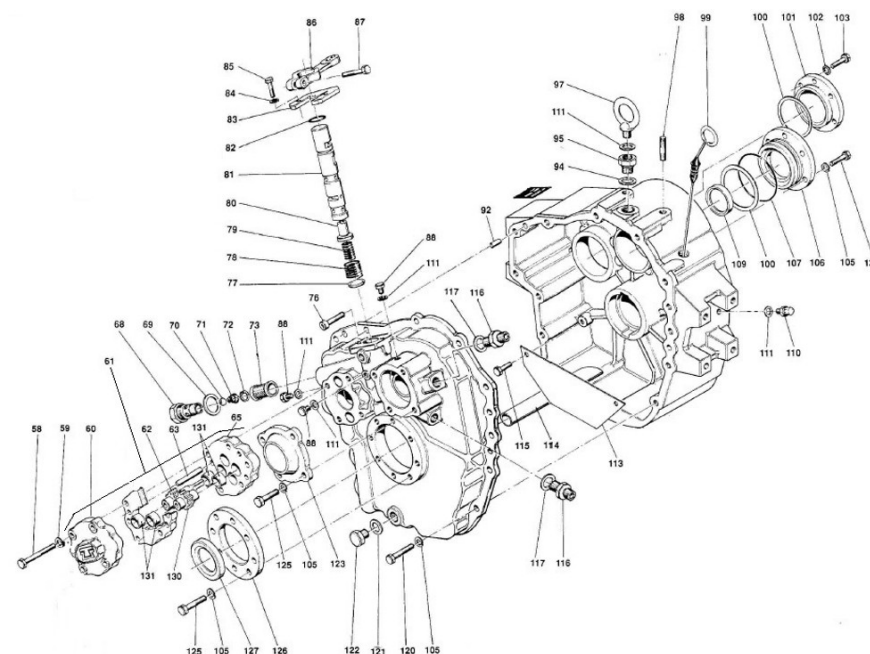
D\_5021\_1.1 Hoja 1.1/4

Fig.	Ref.	Cant.	Descr.	Obs	Desde	Hasta
79	24810053	1	Muelle Válvula Interior			
80	24810052	1	Válvula			
80	24810052	1	Válvula			
81	24810051	1	Distribuidor			
81	24810051	1	Distribuidor			
82	24810045	1	Junta Tórica D. 15,08x2,62			
82	24810045	1	Junta Tórica D. 15,08x2,62			
83	24810041	1	Soporte			
83	24810041	1	Soporte			
84	53033006	2	Arandela GROWER DIN 127-6 Cincada			
84	53033006	2	Arandela GROWER DIN 127-6 Cincada			
85	52102156	2	Tornillo DIN 933 M6-16 8.8 Cincado			
85	52102156	2	Tornillo DIN 933 M6-16 8.8 Cincado			
86	24810424	1	Palanca			
86	24810424	1	Palanca			
87	52102258	1	Tornillo DIN 933 M8-25 8.8 Cincado			
87	52102258	1	Tornillo DIN 933 M8-25 8.8 Cincado			
88	24840039	3	Tapón			
88	24840039	3	Tapón			
92	24820090	2	Pasador			
92	24820090	2	Pasador			
94	56000083	1	Arandela Cobre 21-26-1,5			
94	56000083	1	Arandela Cobre 21-26-1,5			
95	24810068	1	Tapón			
95	24810068	1	Tapón			
97	24810012	1	Cáncamo DIN 580 M10			
97	24810012	1	Cáncamo DIN 580 M10			
98	24820071	1	Espárrago			
98	24820071	1	Espárrago			
99	24840008	1	Varilla Nivel Aceite			
99	24840008	1	Varilla Nivel Aceite			



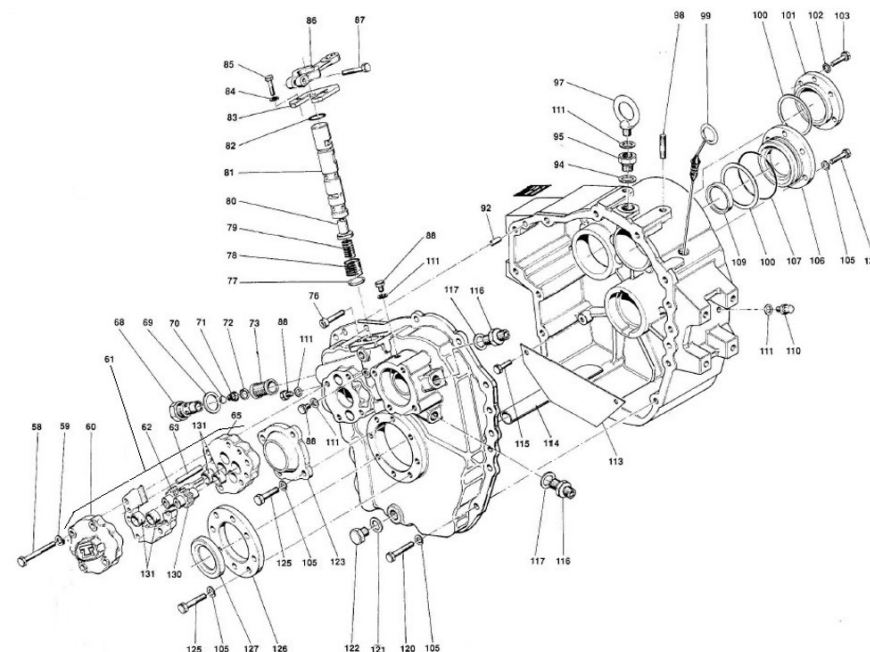
D\_5021\_1.1 Hoja 1.1/4

Fig.	Ref.	Cant.	Descr.	Obs	Desde	Hasta
100A	24840073	0	Separador T=0.1 mm	#		
100B	24840074	0	Separador T=0.3 mm	#		
100B	24840074	0	Separador T=0.3 mm	#		
100C	24840076	0	Separador T=0.15 mm	#		
100C	24840076	0	Separador T=0.15 mm	#		
101	24840075	1	Tapa Eje			
101	24840075	1	Tapa Eje			
102	24840077	1	Arandela Dentada			
102	24840077	1	Arandela Dentada			
103	24840078	6	Tornillo			
103	24840078	6	Tornillo			
105	53033010	26	Arandela GROWER DIN 127-10 Cincada			
105	53033010	26	Arandela GROWER DIN 127-10 Cincada			
106	24840072	1	Tapa Anterior Eje Primario			
106	24840072	1	Tapa Anterior Eje Primario			
107	24840111	1	Junta Tórica D. 110x3,5			
107	24840111	1	Junta Tórica D. 110x3,5			
109	24840103	1	Retén			
109	24840103	1	Retén			
110	24810065	1	Tapón			
110	24810065	1	Tapón			
111	24810063	5	Arandela Plana			
111	24810063	5	Arandela Plana			
113	24840080	1	Plancha Aspiración Aceite			
113	24840080	1	Plancha Aspiración Aceite			
114	24840081	1	Tubo Aspiración			
114	24840081	1	Tubo Aspiración			
115	52102254	2	Tornillo DIN 933 M8-10 8.8 Cincado			
115	52102254	2	Tornillo DIN 933 M8-10 8.8 Cincado			
116	24810060	2	Racor			
116	24810060	2	Racor			



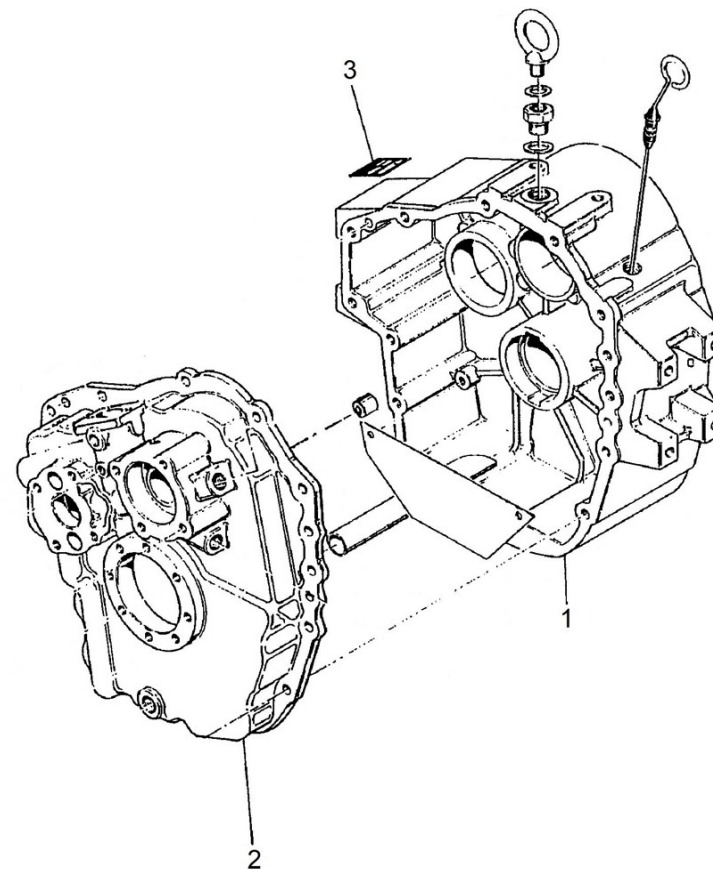
D\_5021\_1.1 Hoja 1.1/4

Fig.	Ref.	Cant.	Descr.	Obs	Desde	Hasta
117	24810059	2	Arandela Plana			
120	52102309	19	Tornillo DIN 933 M10-30 8.8 Cincado			
120	52102309	19	Tornillo DIN 933 M10-30 8.8 Cincado			
121	56000069	1	Arandela Cobre 14-20-1,5			
121	56000069	1	Arandela Cobre 14-20-1,5			
122	24810011	1	Tapón Vaciado Aceite			
122	24810011	1	Tapón Vaciado Aceite			
123	24840038	1	Tapa			
123	24840038	1	Tapa			
125	24840040	12	Tornillo			
125	24840040	12	Tornillo			
126	24840208	1	Tapa Eje Secundario			
126	24840208	1	Tapa Eje Secundario			
127	24840214	1	Retén			
127	24840214	1	Retén			
130	24810095	1	Engranaje Conducido Bomba			
130	24810095	1	Engranaje Conducido Bomba			
131	24810025	4	Casquillo			
131	24810025	4	Casquillo			
NS	52103158	3	Tornillo DIN 912 M6-25 8.8 Cincado			
NS	52103158	3	Tornillo DIN 912 M6-25 8.8 Cincado			



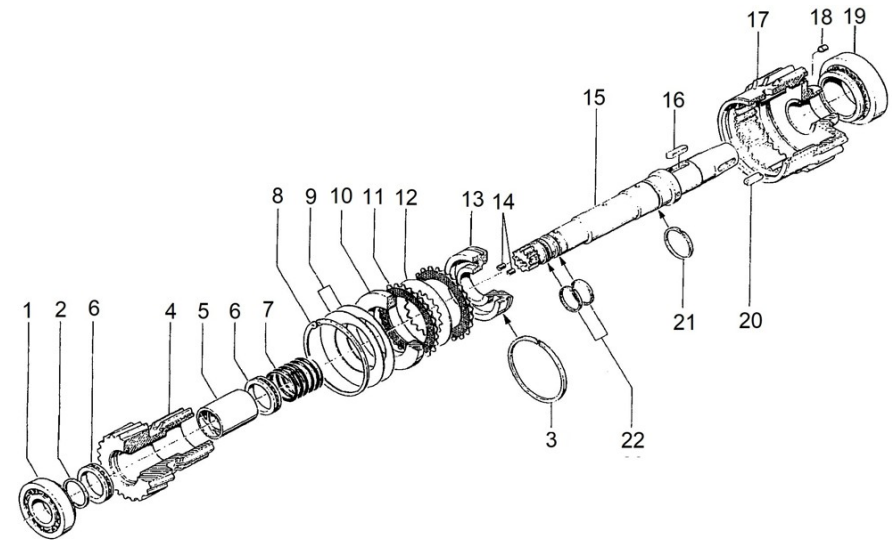
D\_5022\_1.2 Hoja 1.2/4

Fig.	Ref.	Cant.	Descr.	Obs	Desde	Hasta
1	24840001A	1	Cuerpo Anterior TM-265A			
2	24840002A	1	Cuerpo Posterior TM-265A			
3	24820005.1	1	Chapa Características			



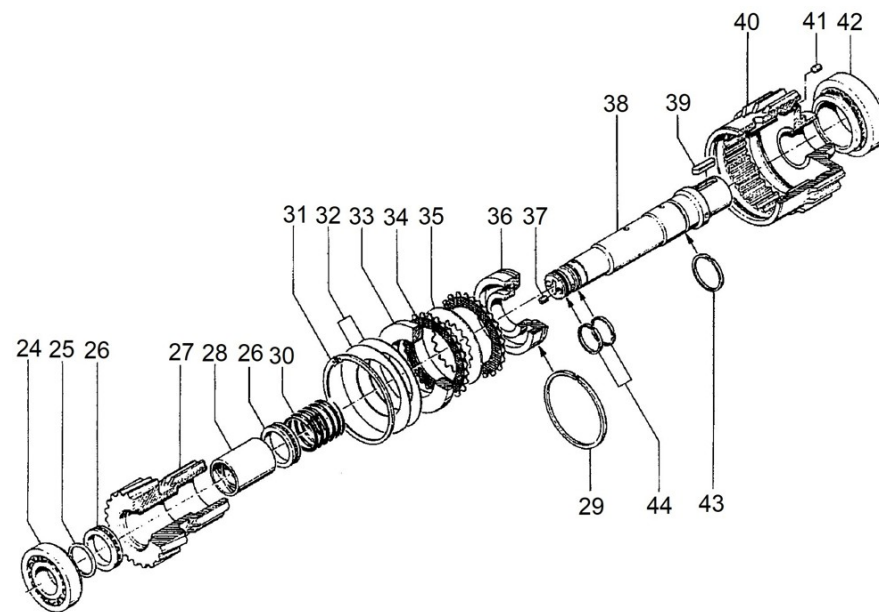
D\_5022\_2 Eje de Entrada 2/4

Fig.	Ref.	Cant.	Descr.	Obs	Desde	Hasta
1	24840104	1	Rodamiento Aguja Cónico 32309			
2	24840105	1	Arandela			
3	24840125	1	Arandela			
4A	24842203A	1	Engranaje Red. 1,44 TM-265A			
4B	24843203A	1	Engranaje Red. 2 TM-265A			
4C	24844203A	1	Engranaje Red. 2,3 TM-265A			
5	24840117	1	Casquillo			
6	24840106	2	Rodamiento A Bolas axial 51110			
7	24840122	1	Muelle			
8	24840128	1	Anillo Elástico			
9	24840129	2	Anillo			
10	24840113	1	Disco			
11	24840115	9	Disco Conducido			
12	24840116	8	Disco Conductor			
13	24840124	1	Pistón			
14	24840127	2	Tapón			
15	24840101	1	Eje Primario			
16	24830211	1	Chaveta			
17	24840130	1	Campana			
18	24810334	1	Tapón			
19	24840134	1	Rodamiento Aguja Cónico 33113			
20	24840133	1	Chaveta			
21	24840126	1	Arandela			
22	24840123	2	Arandela			



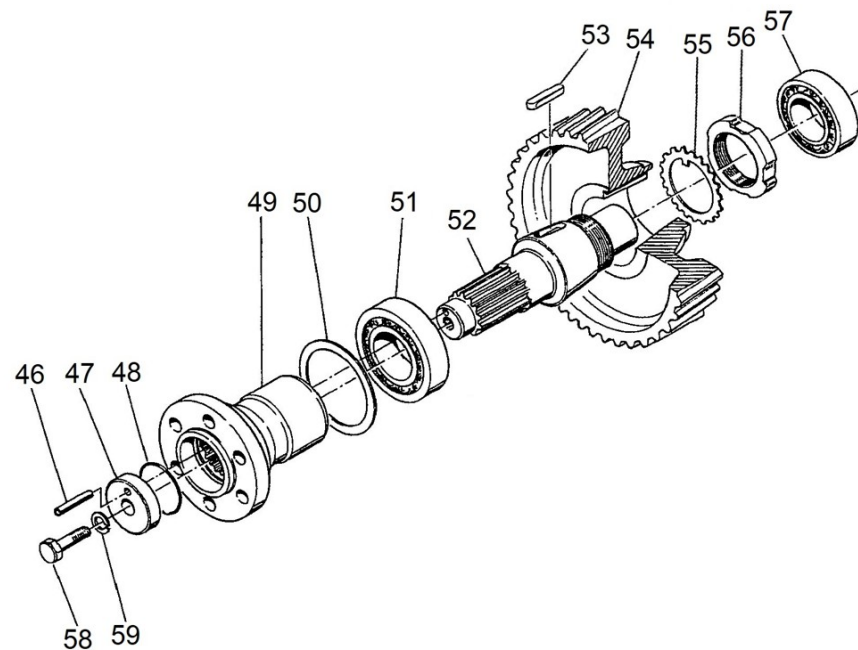
D\_5022\_3 Contraeje 3/4

Fig.	Ref.	Cant.	Descr.	Obs	Desde	Hasta
24	24840104	1	Rodamiento Aguja Cónico 32309			
25	24840105	1	Arandela			
26	24840106	2	Rodamiento A Bolas axial 51110			
27A	24842302A	1	Engranaje Red. 1,44 TM-265A			
27B	24843302A	1	Engranaje Red. 2 TM-265A			
27C	24844302A	1	Engranaje Red. 2,3 TM-265A			
28	24840117	1	Casquillo			
29	24840125	1	Arandela			
30	24840122	1	Muelle			
31	24840128	1	Anillo Elástico			
32	24840129	2	Anillo			
33	24840113	1	Disco			
34	24840115	9	Disco Conducido			
35	24840116	8	Disco Conductor			
36	24840124	1	Pistón			
37	24840127	1	Tapón			
38	24840301	1	Eje Intermedio			
39	24830211	1	Chaveta			
40	24840130	1	Campana			
41	24810334	1	Tapón			
42	24840134	1	Rodamiento Aguja Cónico 33113			
43	24840126	1	Arandela			
44	24840123	2	Arandela			



D\_5022\_4 Eje de Salida 4/4

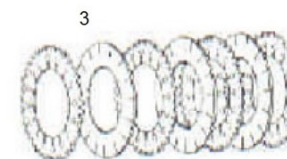
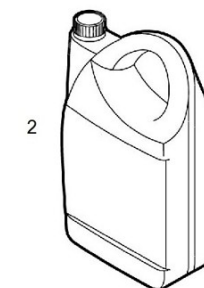
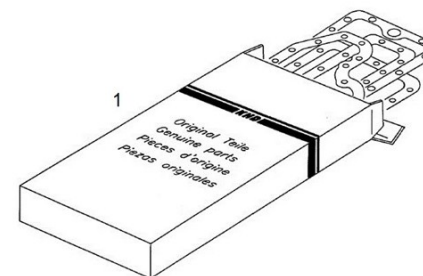
Fig.	Ref.	Cant.	Descr.	Obs	Desde	Hasta
46	24840220	1	Pasador Elástico			
47	24840219	1	Arandela Tope Brida			
48	24840225	1	Junta Tórica D. 55x5,3			
49	24840224	1	Brida Salida Inv.			
50A	24840226	1	Separador T=0.1 mm			
50B	24840228	1	Separador T=0.3 mm			
50C	24840229	1	Separador T=0.15 mm			
51	24840206	1	Rodamiento Aguja Cónico 32312			
52	24840201	1	Eje Secundario			
53	24840211	1	Chaveta			
54A	24842210A	1	Engranaje Red. 1,44 TM-265A			
54B	24843210A	1	Engranaje Red. 2 TM-265A			
54C	24844210A	1	Engranaje Red. 2,3 TM-265A			
55	24840227	1	Arandela Dentada			
56	24840213	1	Tuerca			
57	24840212	1	Rodamiento Aguja Cónico32310			
58	24840222	1	Tornillo M18x50			
59	24840221	1	Arandela D.18			





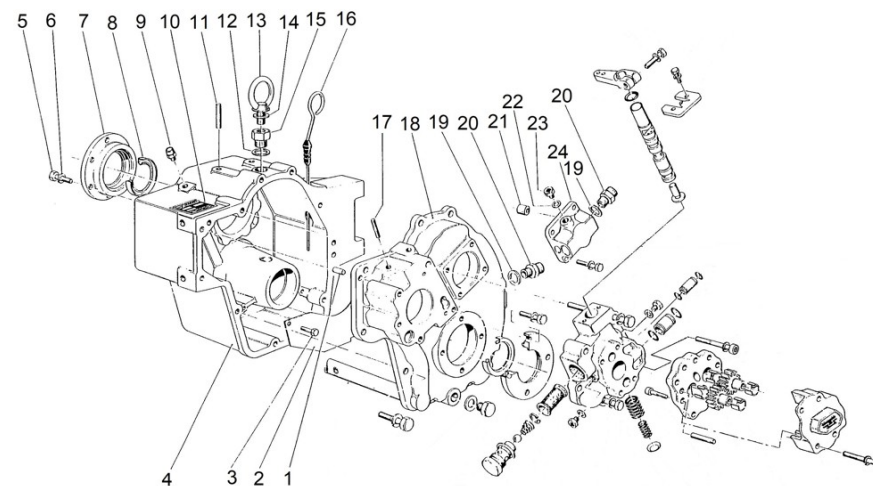
D\_5021\_5 Kits Mantenimiento TM-265

Fig.	Ref.	Cant.	Descr.	Obs	Desde	Hasta
1	24840401	1	Jgo. Juntas y Reténes TM-265			
1	24840401	1	Jgo. Juntas y Reténes TM-265			
2	A0105000	1	Aceite 15W40 Solé Diesel 5L			
2	A0105000	1	Aceite 15W40 Solé Diesel 5L			
3	24840403	2	Jgo. Discos TM-265			
3	24840403	2	Jgo. Discos TM-265			



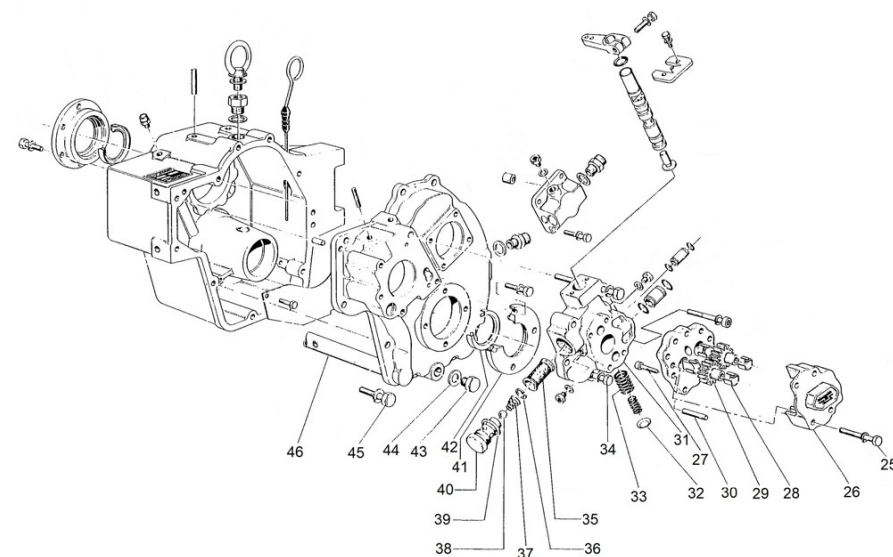
D\_5027\_1.1 Hoja 1.1/4

Fig.	Ref.	Cant.	Descr.	Obs	Desde	Hasta
1	24820090	2	Pasador			
2	24816080	1	Plancha Aspiración Aceite			
3	24810082	2	Tornillo			
4	24820001	1	Cuerpo Anterior TM-170			
5	24810047	6	Tornillo			
6	24810014	6	Arandela			
7	24820072	1	Tapa Anterior Eje Primario			
8	24820103	1	Retén Aceite			
9	24810065	1	Tapón			
10	24820005.1	1	Chapa Características			
11	24810071	2	Espárrago			
12	56000083	1	Arandela Cobre 21-26-1,5			
13	24810012	1	Cáncamo DIN 580 M10			
14	24810063	1	Arandela Plana			
15	24810068	1	Tapón			
16	24810008	1	Varilla Nivel Aceite TM-170			
17	24820071	2	Espárrago			
18	24820002	1	Cuerpo Posterior TM-170			
19	24810059	2	Arandela Plana			
20	24810060	2	Racor			
21	24810062	1	Válvula BY PaSS			
22	24820086	1	Arandela Cobre 8,2-12,2-1,5			
23	24830105	1	Tapón			
24	24820102	1	Tapa Posterior Eje Primario			



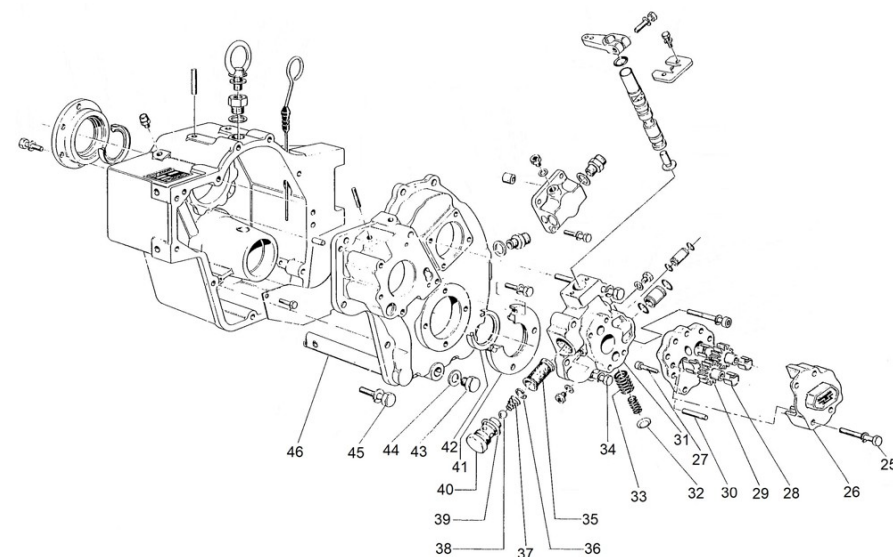
D\_5026\_1.2 Hoja 1.2/4

Fig.	Ref.	Cant.	Descr.	Obs	Desde	Hasta
25	24810013	4	Tornillo			
25	24810013	4	Tornillo			
26	24820015.1	1	Tapa Bomba			
26	24820015.1	1	Tapa Bomba			
27	24820025.1	3	Tornillo			
27	24820025.1	3	Tornillo			
28	24810025	4	Casquillo			
28	24810025	4	Casquillo			
29	24810096	1	Engranaje Conductor Bomba			
29	24810096	1	Engranaje Conductor Bomba			
30	24820023.1	2	Pasador			
30	24820023.1	2	Pasador			
31	24820026	1	Tapa Distribuidor			
31	24820026	1	Tapa Distribuidor			
32	24810055	1	Tapón Expansión			
32	24810055	1	Tapón Expansión			
33	24816054	1	Muelle Válvula Exterior			
33	24816054	1	Muelle Válvula Exterior			
34	24820098	2	Tornillo M10x50			
34	24820098	2	Tornillo M10x50			
35	24810035	1	Filtro Aceite			
35	24810035	1	Filtro Aceite			
36	24810032	1	Anillo Elástico			
36	24810032	1	Anillo Elástico			
37	24810030	1	Muelle Válvula			
37	24810030	1	Muelle Válvula			
38	18024143	1	Bola 1/2"			
38	18024143	1	Bola 1/2"			
39	24810027	1	Arandela			
39	24810027	1	Arandela			
40	24810024	1	Tapón Filtro Aceite			



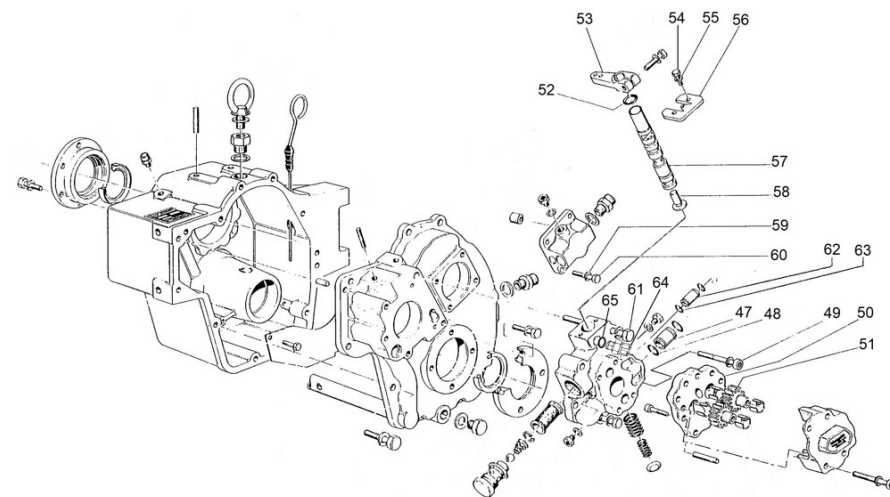
D\_5026\_1.2 Hoja 1.2/4

Fig.	Ref.	Cant.	Descr.	Obs	Desde	Hasta
41	24820208	1	Tapa Eje Secundario			
42	24820214	1	Retén			
42	24820214	1	Retén			
43	24810011	1	Tapón Vaciado Aceite			
43	24810011	1	Tapón Vaciado Aceite			
44	24810088	1	Arandela Plana			
44	24810088	1	Arandela Plana			
45	52101314	1	Tornillo DIN 931 M10-55 8.8 Cincado			
45	52101314	1	Tornillo DIN 931 M10-55 8.8 Cincado			
46	24816081	1	Tubo Aspiración TM-880A			
46	24816081	1	Tubo Aspiración TM-880A			
NS	52103311	9	Tornillo DIN 912 M10-40 8.8 Cincado			
NS	52103311	9	Tornillo DIN 912 M10-40 8.8 Cincado			



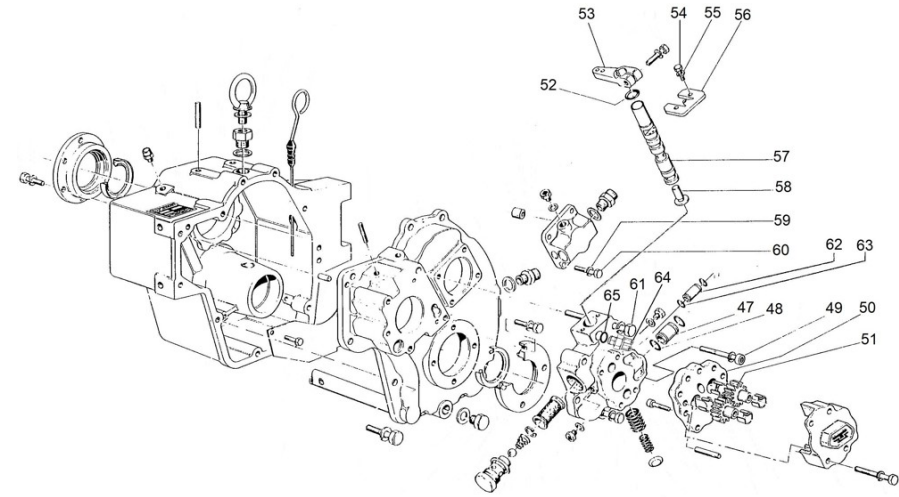
D\_5026\_1.3 Hoja 1.3/4

Fig.	Ref.	Cant.	Descr.	Obs	Desde	Hasta
47	24820062	2	Tubo Racor			
47	24820062	2	Tubo Racor			
48	24820063	2	Junta Tórica D. 15x1,7			
48	24820063	2	Junta Tórica D. 15x1,7			
49	24820013	2	Tornillo M10x30			
49	24820013	2	Tornillo M10x30			
50	24810026.1	3	Cuerpo Bomba Lado Motor			
50	24810026.1	3	Cuerpo Bomba Lado Motor			
51	24810095	3	Engranaje Conducido Bomba			
51	24810095	3	Engranaje Conducido Bomba			
52	24810056	1	Junta Tórica			
52	24810056	1	Junta Tórica			
53	24810424	1	Palanca			
53	24810424	1	Palanca			
54	24810044	2	Tornillo			
54	24810044	2	Tornillo			
55	24810042	2	Arandela			
55	24810042	2	Arandela			
56	24810041	1	Soporte			
56	24810041	1	Soporte			
57	24810051	1	Distribuidor			
57	24810051	1	Distribuidor			
58	24810052	1	Válvula			
58	24810052	1	Válvula			
59	24820075	4	Arandela			
59	24820075	4	Arandela			
60	24820076	4	Tornillo M10x30			
60	24820076	4	Tornillo M10x30			
61	24820087	1	Tornillo M10x130			
61	24820087	1	Tornillo M10x130			
62	24820060	1	Tubo Racor			



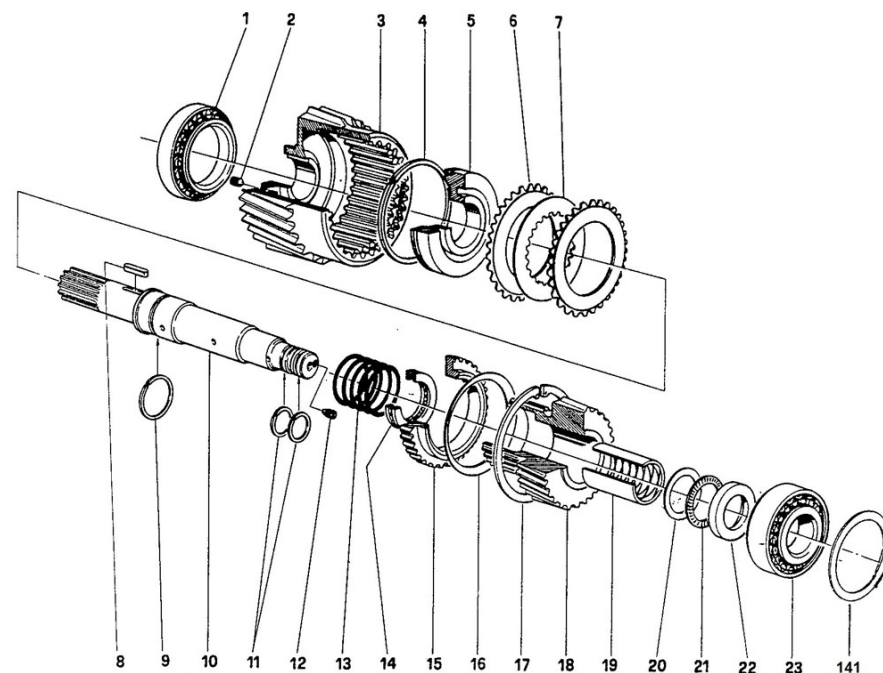
D\_5026\_1.3 Hoja 1.3/4

Fig.	Ref.	Cant.	Descr.	Obs	Desde	Hasta
63	24820059	2	Junta Tórica D. 10x1,7			
64	24810048	1	GR. Interruptor de Punto Muerto			
64	24810048	1	GR. Interruptor de Punto Muerto			
65	24810533	1	Junta Tórica D. 14x1,7			
65	24810533	1	Junta Tórica D. 14x1,7			



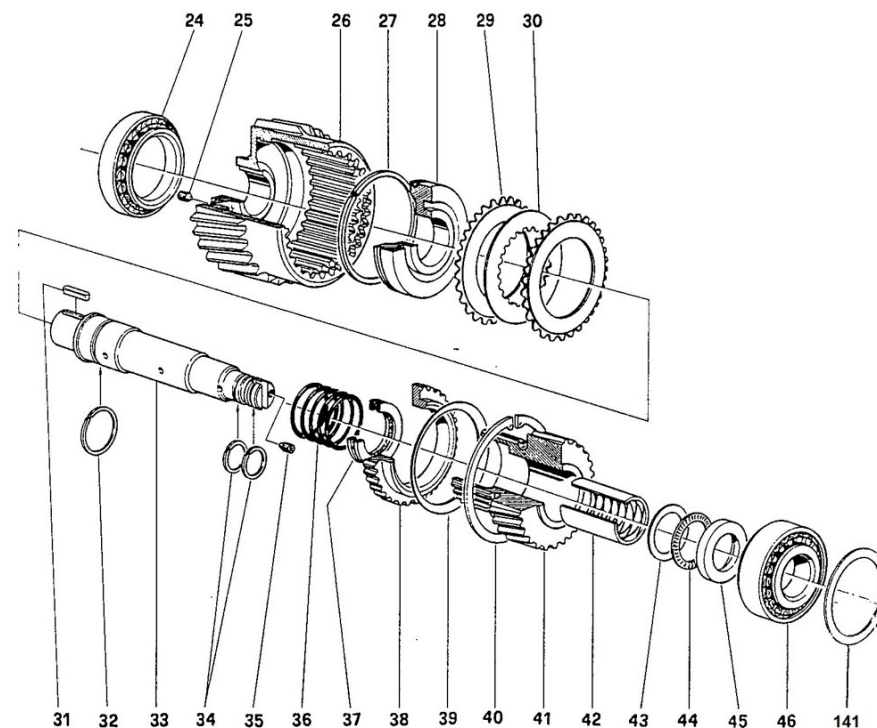
D\_5027\_2 Eje de Entrada 2/4

Fig.	Ref.	Cant.	Descr.	Obs	Desde	Hasta
1	24820134	1	Rodamiento Aguja Cónico 32011-JR			
2	24810334	1	Tapón			
3	24820130	1	Campana			
4	24820125	1	Arandela			
5	24820124	1	Pistón			
6	24820115	9	Disco Rozamiento			
7	24820116	8	Disco Rozamiento			
8	24810211	1	Chaveta			
9	24820126	1	Arandela			
10	24820101	1	Eje Primario			
11	24810328	2	Arandela			
12	24810326	1	Tapón			
13	24820122	1	Muelle			
14	24820123	1	Rodamiento			
15	24820113	1	Disco Dentado			
16	24820129	1	Anillo			
17	24820128	1	Anillo Elástico			
18A	24822302	1	Engranaje Red. 1,50 TM-170			
18B	24823302	1	Engranaje Red. 2,04 TM-170			
18C	24824302	1	Engranaje Red. 2,50 TM-170			
18D	24825302	1	Engranaje Red. 2,94 TM-170			
19	24820117	1	Casquillo			
20	24820118	1	Anillo			
21	24820121	1	Rodamiento Aguja AXK-4060			
22	24820105	1	Arandela			
23	24820104	1	Rodamiento Aguja Cónico 32307			
141	24810333	0	Separador	#		



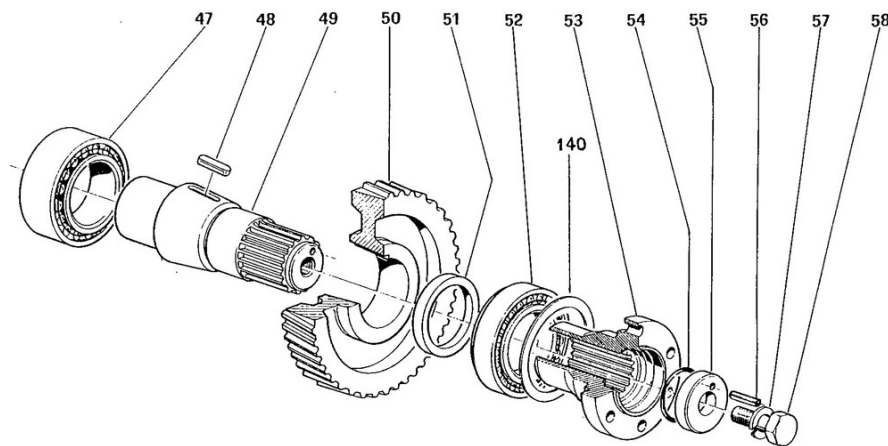
D\_5027\_3 Contraeje 3/4

Fig.	Ref.	Cant.	Descr.	Obs	Desde	Hasta
24	24820134	1	Rodamiento Aguja Cónico 32011-JR			
25	24810334	1	Tapón			
26	24820330	1	Campana			
27	24820125	1	Arandela			
28	24820124	1	Pistón			
29	24820115	9	Disco Rozamiento			
30	24820116	8	Disco Rozamiento			
31	24810211	1	Chaveta			
32	24820126	1	Arandela			
33	24820301	1	Eje Intermedio			
34	24810328	2	Arandela			
35	24810326	1	Tapón			
36	24820122	1	Muelle			
37	24820123	1	Rodamiento			
38	24820113	1	Disco Dentado			
39	24820129	1	Anillo			
40	24820128	1	Anillo Elástico			
41A	24822302	1	Engranaje Red. 1,50 TM-170			
41B	24823302	1	Engranaje Red. 2,04 TM-170			
41C	24824302	1	Engranaje Red. 2,50 TM-170			
41D	24825302	1	Engranaje Red. 2,94 TM-170			
42	24820117	1	Casquillo			
43	24820118	1	Anillo			
44	24820121	1	Rodamiento Aguja AXK-4060			
45	24820105	1	Arandela			
46	24820104	1	Rodamiento Aguja Cónico 32307			
141	24810333	0	Separador	#		



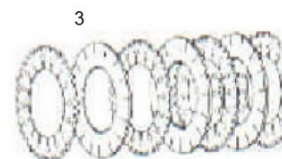
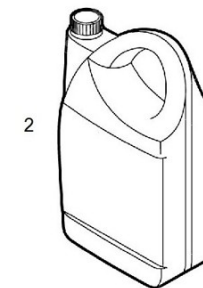
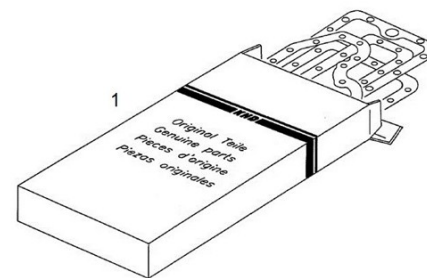


D_5027_4		Eje de Salida 4/4				
Fig.	Ref.	Cant.	Descr.	Obs	Desde	Hasta
47	24820206	1	Rodamiento Aguja Cónico 33210			
4950	24822201C	1	Kit Eje Secundario+Engranaje+Separador			
4950	24823201C	1	Kit Eje Secundario+Engranaje+Separador			
4950	24824201C	1	Kit Eje Secundario+Engranaje+Separador			
4950	24825201C	1	Kit Eje Secundario+Engranaje+Separador			
51	24820209	1	Separador Eje Secundario			
52	24820212	1	Rodamiento Aguja Cónico 30210-J2/Q			
53	24820224	1	Brida Salida Inv.			
54	24820225	1	Junta Tórica D. 45x3,5			
55	24820219	1	Arandela Tope			
56	24820220	1	Pasador			
57	24820221	1	Arandela D.16			21/09/2018
57	53033016C	1	Arandela GROWER DIN 127-16 Cincada		22/09/2018	
58	24820222.1	1	Tornillo			
140	24820333.1	0	Separador	#		



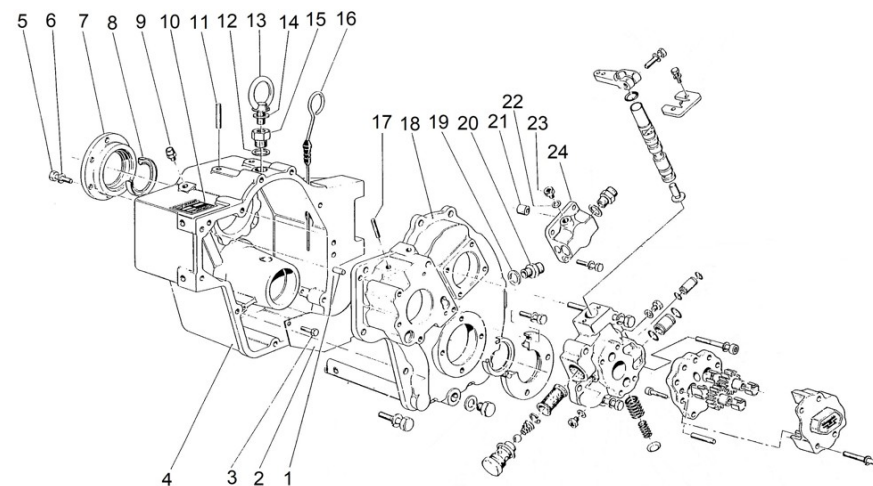
D\_5027\_5 Kits Mantenimiento TM-170

Fig.	Ref.	Cant.	Descr.	Obs	Desde	Hasta
1	24820401	1	Jgo. Juntas y Reténes TM-170		15/06/2016	
1	24820401	1	Jgo. Juntas y Reténes TM-170		15/06/2016	
2	A0105000	1	Aceite 15W40 Solé Diesel 5L		15/06/2016	
2	A0105000	1	Aceite 15W40 Solé Diesel 5L		15/06/2016	
3	24820403	2	Jgo. Discos TM-170		15/06/2016	
3	24820403	2	Jgo. Discos TM-170		15/06/2016	



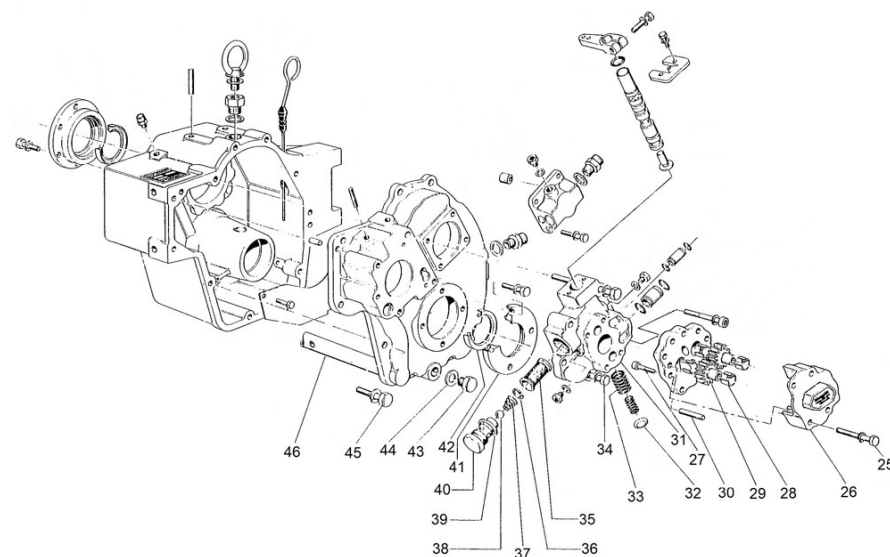
D\_5026\_1.1 Hoja 1.1/4

Fig.	Ref.	Cant.	Descr.	Obs	Desde	Hasta
1	24820090	2	Pasador			
2	24816080	1	Plancha Aspiración Aceite			
3	24810082	2	Tornillo			
4	24816001	1	Cuerpo Anterior TM-880A			
5	24810047	6	Tornillo			
6	24810014	6	Arandela			
7	24820072	1	Tapa Anterior Eje Primario			
8	24820103	1	Retén Aceite			
9	24810065	1	Tapón			
10	24820005.1	1	Chapa Características			
11	24810071	2	Espárrago			
12	56000083	1	Arandela Cobre 21-26-1,5			
13	24810012	1	Cáncamo DIN 580 M10			
14	24810063	1	Arandela Plana			
15	24810068	1	Tapón			
16	24810008	1	Varilla Nivel Aceite TM-170			
17	24820071	2	Espárrago			
18	24816002	1	Cuerpo Posterior TM-880A			
19	24810059	1	Arandela Plana			
20	24810060	1	Racor			
21	24810062	1	Válvula BY PaSS			
22	24820086	1	Arandela Cobre 8,2-12,2-1,5			
23	24830105	1	Tapón			
24	24820102	1	Tapa Posterior Eje Primario			



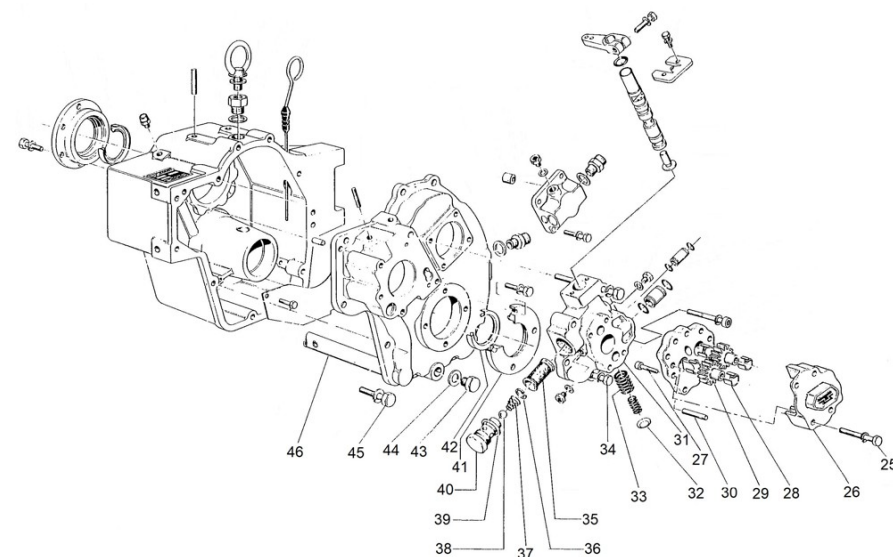
D\_5026\_1.2 Hoja 1.2/4

Fig.	Ref.	Cant.	Descr.	Obs	Desde	Hasta
25	24810013	4	Tornillo			
25	24810013	4	Tornillo			
26	24820015.1	1	Tapa Bomba			
26	24820015.1	1	Tapa Bomba			
27	24820025.1	3	Tornillo			
27	24820025.1	3	Tornillo			
28	24810025	4	Casquillo			
28	24810025	4	Casquillo			
29	24810096	1	Engranaje Conductor Bomba			
29	24810096	1	Engranaje Conductor Bomba			
30	24820023.1	2	Pasador			
30	24820023.1	2	Pasador			
31	24820026	1	Tapa Distribuidor			
31	24820026	1	Tapa Distribuidor			
32	24810055	1	Tapón Expansión			
32	24810055	1	Tapón Expansión			
33	24816054	1	Muelle Válvula Exterior			
33	24816054	1	Muelle Válvula Exterior			
34	24820098	2	Tornillo M10x50			
34	24820098	2	Tornillo M10x50			
35	24810035	1	Filtro Aceite			
35	24810035	1	Filtro Aceite			
36	24810032	1	Anillo Elástico			
36	24810032	1	Anillo Elástico			
37	24810030	1	Muelle Válvula			
37	24810030	1	Muelle Válvula			
38	18024143	1	Bola 1/2"			
38	18024143	1	Bola 1/2"			
39	24810027	1	Arandela			
39	24810027	1	Arandela			
40	24810024	1	Tapón Filtro Aceite			



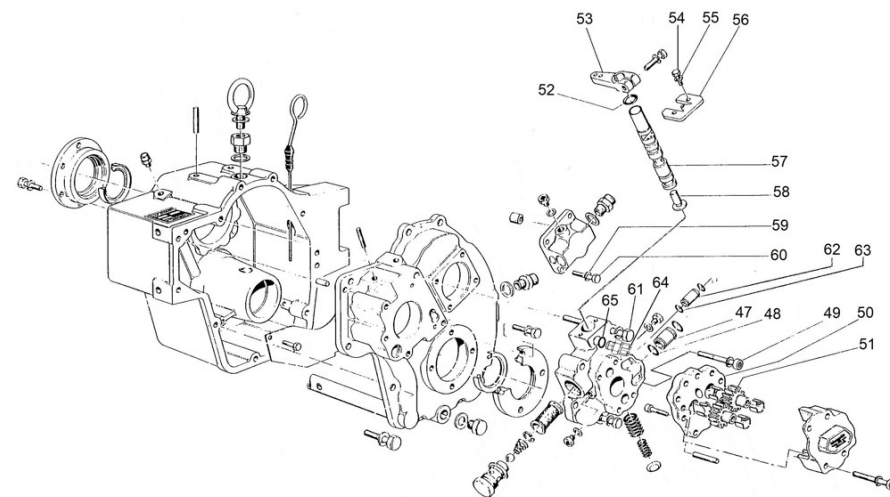
D\_5026\_1.2 Hoja 1.2/4

Fig.	Ref.	Cant.	Descr.	Obs	Desde	Hasta
41	24820208	1	Tapa Eje Secundario			
42	24820214	1	Retén			
42	24820214	1	Retén			
43	24810011	1	Tapón Vaciado Aceite			
43	24810011	1	Tapón Vaciado Aceite			
44	24810088	1	Arandela Plana			
44	24810088	1	Arandela Plana			
45	52101314	1	Tornillo DIN 931 M10-55 8.8 Cincado			
45	52101314	1	Tornillo DIN 931 M10-55 8.8 Cincado			
46	24816081	1	Tubo Aspiración TM-880A			
46	24816081	1	Tubo Aspiración TM-880A			
NS	52103311	9	Tornillo DIN 912 M10-40 8.8 Cincado			
NS	52103311	9	Tornillo DIN 912 M10-40 8.8 Cincado			



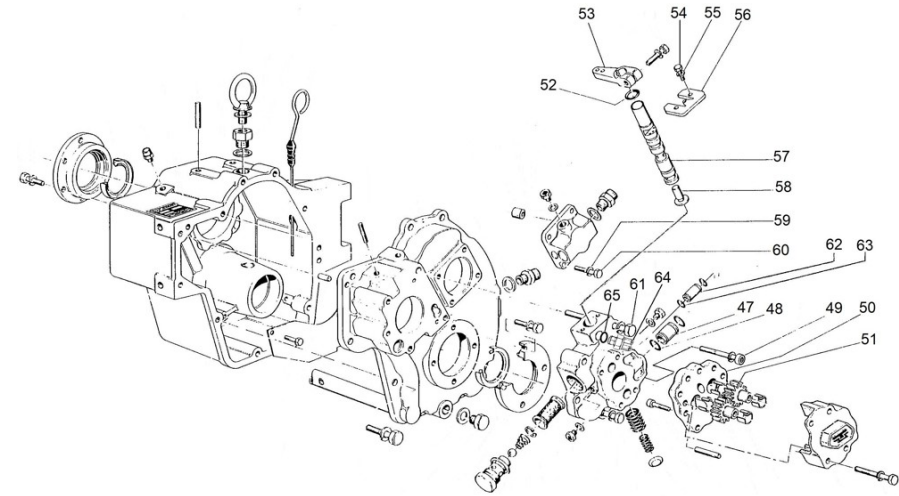
D\_5026\_1.3 Hoja 1.3/4

Fig.	Ref.	Cant.	Descr.	Obs	Desde	Hasta
47	24820062	2	Tubo Racor			
47	24820062	2	Tubo Racor			
48	24820063	2	Junta Tórica D. 15x1,7			
48	24820063	2	Junta Tórica D. 15x1,7			
49	24820013	2	Tornillo M10x30			
49	24820013	2	Tornillo M10x30			
50	24810026.1	3	Cuerpo Bomba Lado Motor			
50	24810026.1	3	Cuerpo Bomba Lado Motor			
51	24810095	3	Engranaje Conducido Bomba			
51	24810095	3	Engranaje Conducido Bomba			
52	24810056	1	Junta Tórica			
52	24810056	1	Junta Tórica			
53	24810424	1	Palanca			
53	24810424	1	Palanca			
54	24810044	2	Tornillo			
54	24810044	2	Tornillo			
55	24810042	2	Arandela			
55	24810042	2	Arandela			
56	24810041	1	Soporte			
56	24810041	1	Soporte			
57	24810051	1	Distribuidor			
57	24810051	1	Distribuidor			
58	24810052	1	Válvula			
58	24810052	1	Válvula			
59	24820075	4	Arandela			
59	24820075	4	Arandela			
60	24820076	4	Tornillo M10x30			
60	24820076	4	Tornillo M10x30			
61	24820087	1	Tornillo M10x130			
61	24820087	1	Tornillo M10x130			
62	24820060	1	Tubo Racor			



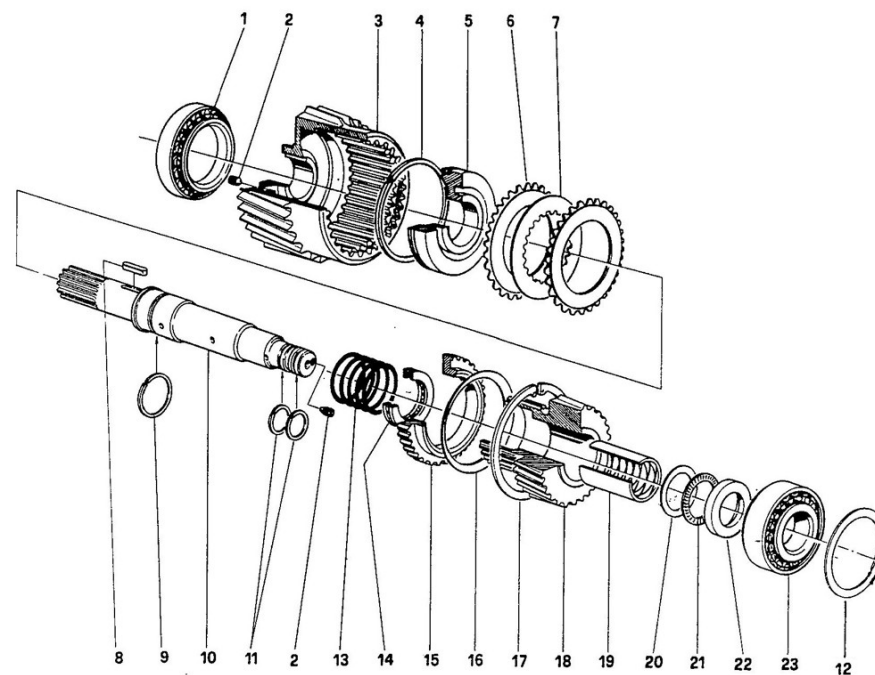
D\_5026\_1.3 Hoja 1.3/4

Fig.	Ref.	Cant.	Descr.	Obs	Desde	Hasta
63	24820059	2	Junta Tórica D. 10x1,7			
64	24810048	1	GR. Interruptor de Punto Muerto			
64	24810048	1	GR. Interruptor de Punto Muerto			
65	24810533	1	Junta Tórica D. 14x1,7			
65	24810533	1	Junta Tórica D. 14x1,7			



D\_5026\_2 Eje de Entrada 2/4

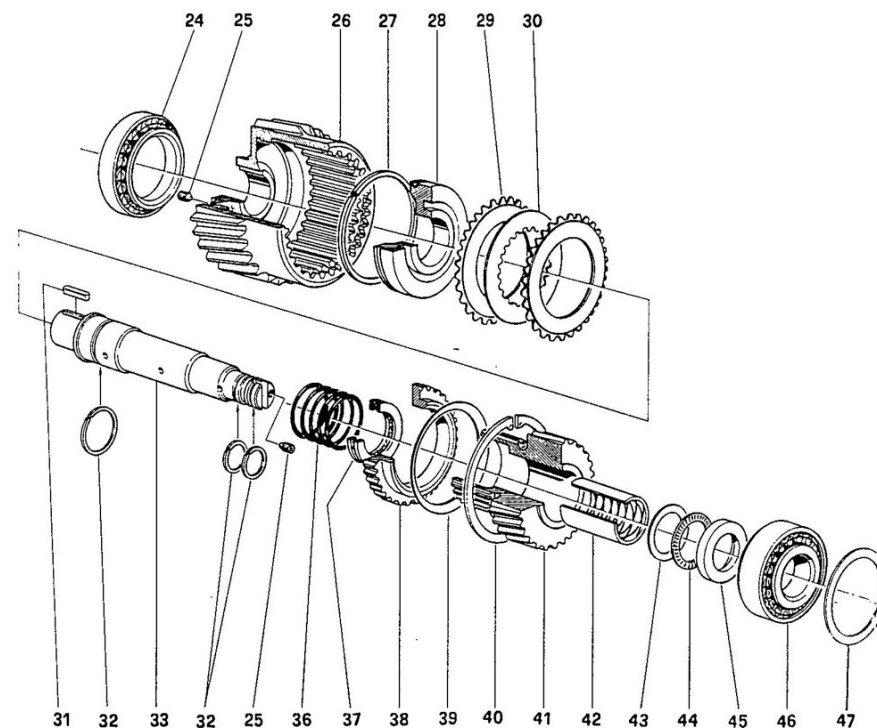
Fig.	Ref.	Cant.	Descr.	Obs	Desde	Hasta
1	24820134	1	Rodamiento Aguja Cónico 32011-JR			
2	24810326	2	Tapón			
3	24820130	1	Campana			
4	24820125	1	Arandela			
5	24820124	1	Pistón			
6	24820115	9	Disco Rozamiento			
7	24820116	8	Disco Rozamiento			
8	24810211	1	Chaveta			
9	24820126	1	Arandela			
10	24820101	1	Eje Primario			
11	24810328	2	Arandela			
12	24810333	0	Separador	#		
13	24820122	1	Muelle			
14	24820123	1	Rodamiento			
15	24820113	1	Disco Dentado			
16	24820129	1	Anillo			
17	24820128	1	Anillo Elástico			
18A	24822302	1	Engranaje Red. 1,50 TM-170			
18B	24823302	1	Engranaje Red. 2,04 TM-170			
18C	24824302	1	Engranaje Red. 2,50 TM-170			
19	24820117	1	Casquillo			
20	24820118	1	Anillo			
21	24820121	1	Rodamiento Aguja AXK-4060			
22	24820105	1	Arandela			
23	24820104	1	Rodamiento Aguja Cónico 32307			





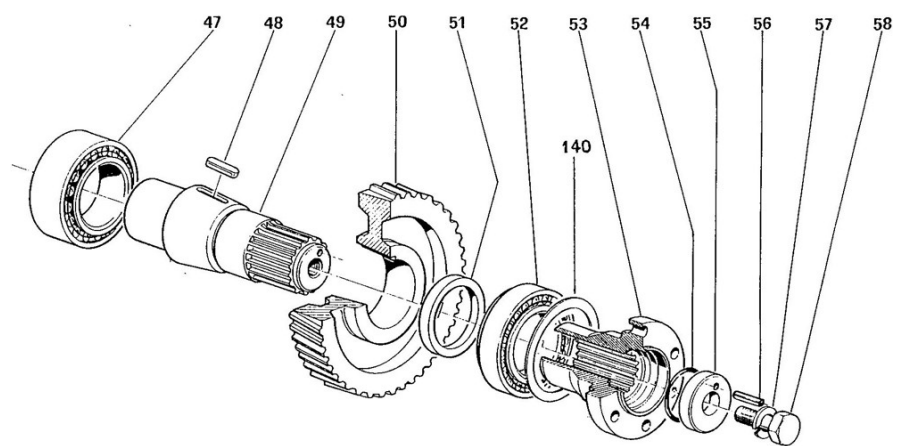
D\_5026\_3 Contraeje 3/4

Fig.	Ref.	Cant.	Descr.	Obs	Desde	Hasta
24	24820134	1	Rodamiento Aguja Cónico 32011-JR			
25	24810326	2	Tapón			
26	24820330	1	Campana			
27	24820125	1	Arandela			
28	24820124	1	Pistón			
29	24820115	9	Disco Rozamiento			
30	24820116	8	Disco Rozamiento			
31	24810211	1	Chaveta			
32	24820126	2	Arandela			
33	24820301	1	Eje Intermedio			
36	24820122	1	Muelle			
37	24820123	1	Rodamiento			
38	24820113	1	Disco Dentado			
39	24820129	1	Anillo			
40	24820128	1	Anillo Elástico			
41A	24822302A	1	Engranaje Red. 1,53 TM-170A			
41B	24823302A	1	Engranaje Red. 2,08 TM-170A			
41C	24824302A	1	Engranaje Red. 2,60 TM-170A			
42	24820117	1	Casquillo			
43	24820118	1	Anillo			
44	24820121	1	Rodamiento Aguja AXK-4060			
45	24820105	1	Arandela			
46	24820104	1	Rodamiento Aguja Cónico 32307			
47	24810333	0	Separador	#		



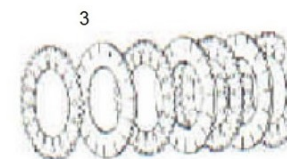
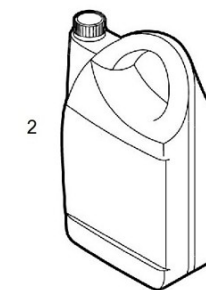
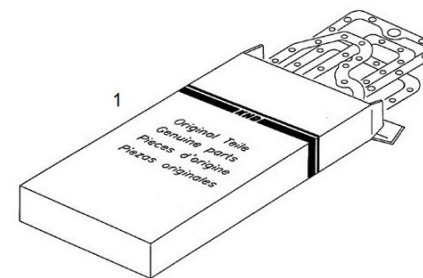
D\_5026\_4 Eje de Salida 4/4

Fig.	Ref.	Cant.	Descr.	Obs	Desde	Hasta
47	24820206	1	Rodamiento Aguja Cónico 33210			
4851	24822201AC	1	Kit Eje Secundario+Engranaje+Separador			
4851	24823201AC	1	Kit Eje Secundario+Engranaje+Separador			
4851	24824201AC	1	Kit Eje Secundario+Engranaje+Separador			
52	24820212	1	Rodamiento Aguja Cónico 30210-J2/Q			
53	24820224	1	Brida Salida Inv.			
54	24820225	1	Junta Tórica D. 45x3,5			
55	24820219	1	Arandela Tope			
56	24820220	1	Pasador			
57	24820221	1	Arandela D.16			
58	24820222.1	1	Tornillo			
140	24820333.1	0	Separador	#		



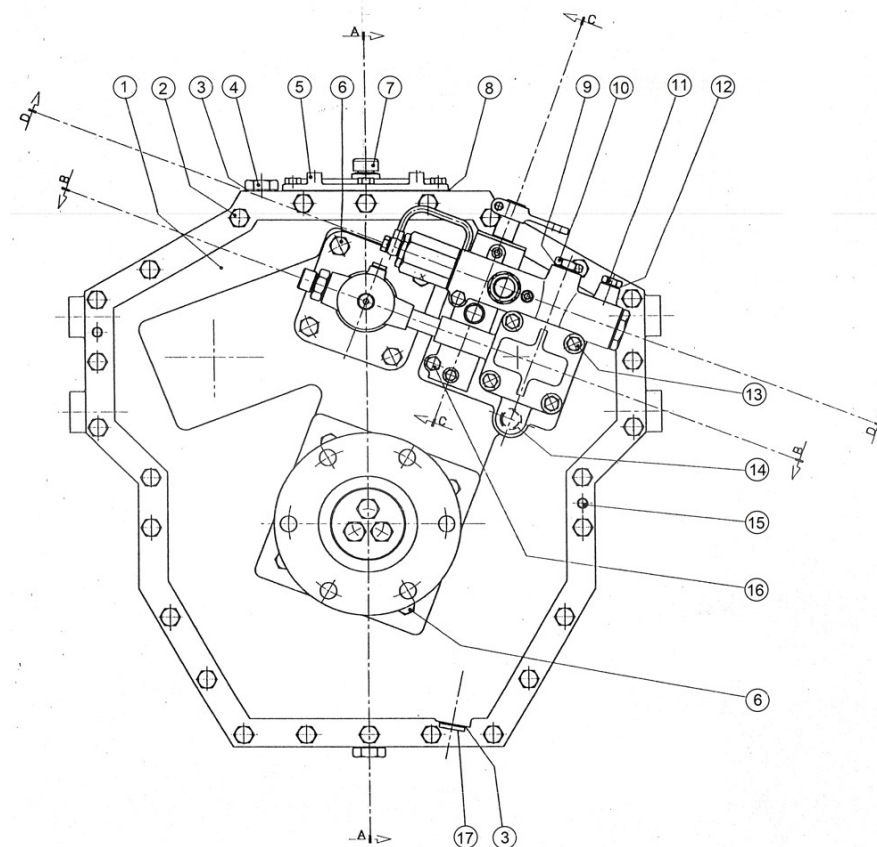
D\_5027\_5 Kits Mantenimiento TM-170

Fig.	Ref.	Cant.	Descr.	Obs	Desde	Hasta
1	24820401	1	Jgo. Juntas y Reténes TM-170		15/06/2016	
1	24820401	1	Jgo. Juntas y Reténes TM-170		15/06/2016	
2	A0105000	1	Aceite 15W40 Solé Diesel 5L		15/06/2016	
2	A0105000	1	Aceite 15W40 Solé Diesel 5L		15/06/2016	
3	24820403	2	Jgo. Discos TM-170		15/06/2016	
3	24820403	2	Jgo. Discos TM-170		15/06/2016	



D\_5020\_1 Carcasa 1/4

Fig.	Ref.	Cant.	Descr.	Obs	Desde	Hasta
1	24830002	1	Cuerpo Posterior			
2	24820076	26	Tornillo M10x30			
3	24830517	3	Arandela			
4	24830008	1	Varilla Nivel Aceite TM-93			
5	24830012	1	Tapa Superior			
6	24840040	12	Tornillo			
7	24830013	1	Tapón			
8	24830015	1	Junta			
9	24830016	1	Arandela			
10	24830017	1	Tapón			
11	24830018	2	Tapón			
12	24830019	3	Arandela			
13	24830028	1	Bola			
14	24810032	1	Anillo Elástico			
15	24810030	1	Muelle Válvula			
16	24830106	2	Tornillo			
17	24830109	1	Junta Tórica D. 18x1,8			
NS	24820090	2	Pasador			
NS	24830031	1	Tapón			
NS	24830035	2	Arandela			



D\_5020\_2 Hoja 2/4

Fig.	Ref.	Cant.	Descr.	Obs	Desde	Hasta
6	24840040	12	Tornillo			
13	24820075	6	Arandela			
14	24820086	7	Arandela Cobre 8,2-12,2-1,5			
15	24830020	5	Tornillo			
16	24830021	2	Tuerca			
17	24830022	2	Arandela			
18	24830091	2	Tornillo			
19	24830130	1	Campana			
20	24830124	2	Pistón			
21	24830108	2	Suplemento Ajuste			
22	24830131	2	Chaveta			
23	24840127	2	Tapón			
24	24830102	1	Tapa			
25	24830105	1	Tapón			
26	24830112	1	Junta Tórica D. 95x3,5			
27	24830213	1	Arandela			
28	24830212	1	Separador			
29	24830206	2	Rodamiento Aguja Cónico 32314			
30	24830225	1	Junta Tórica D. 65x3,5			
31	24830219	1	Arandela Tope			
32	24830222	3	Tornillo			
33	24840010.3	2	Arandela 12			
34	24830223	2	Arandela			
35	24830224	1	Brida Salida Inv.			
36	24830214	1	Retén			
37	24830208	1	Tapa Eje Secundario			
38	24830228	1	Junta Tórica D. 150x2,60			
39	24830011	1	Tapón			
40	24830226	1	Tuerca			
41A	24836210	1	Engranaje Red. 3,60 TM-200			
41B	24837210	1	Engranaje Red. 4,48 TM-200			

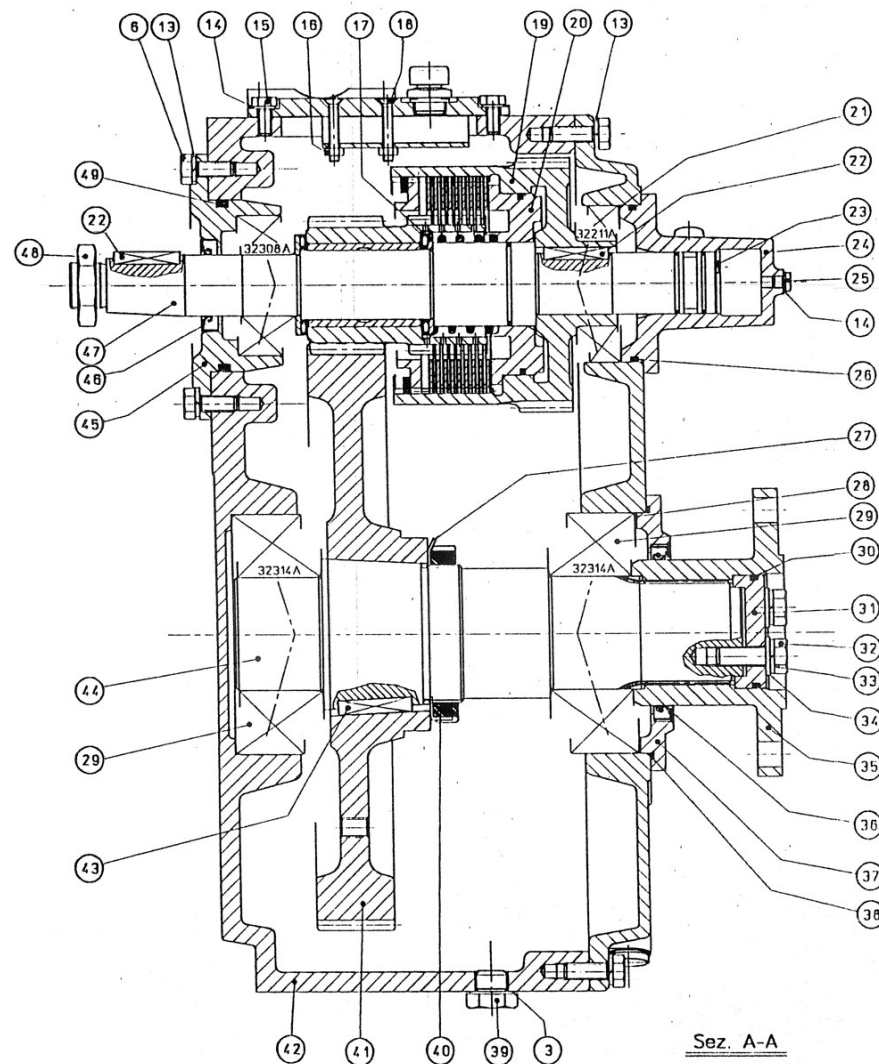
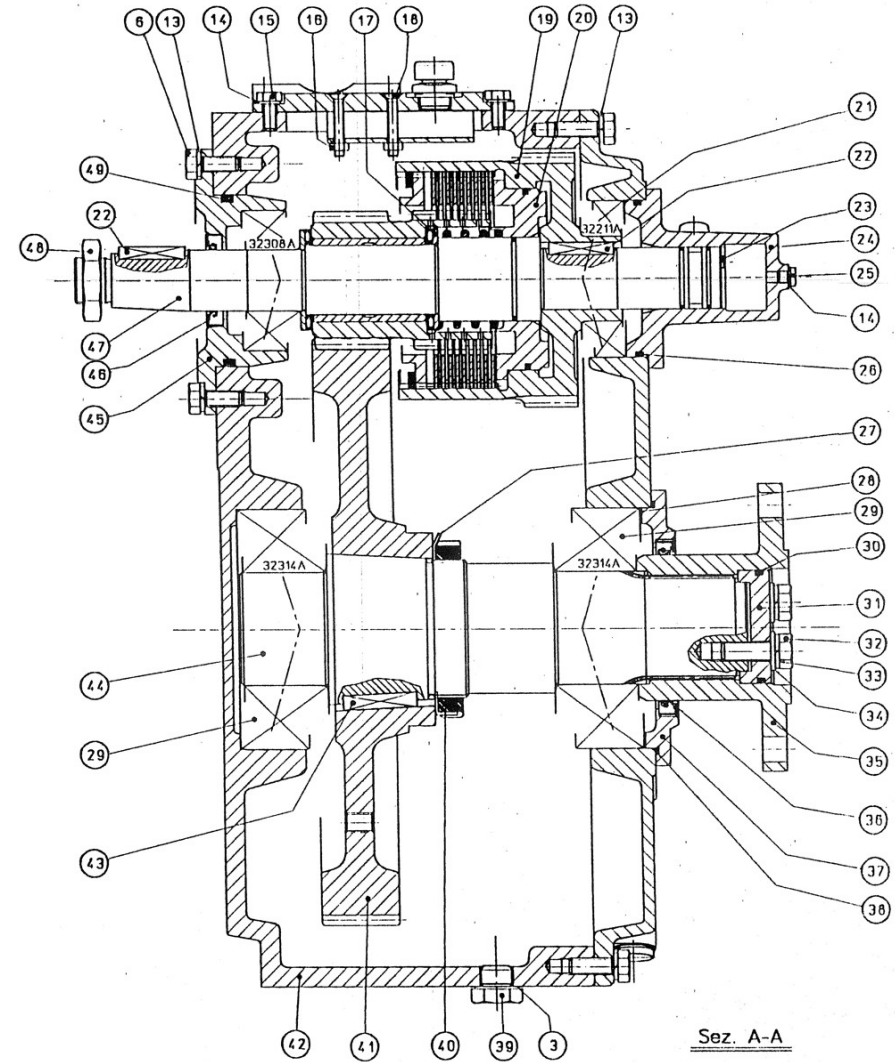
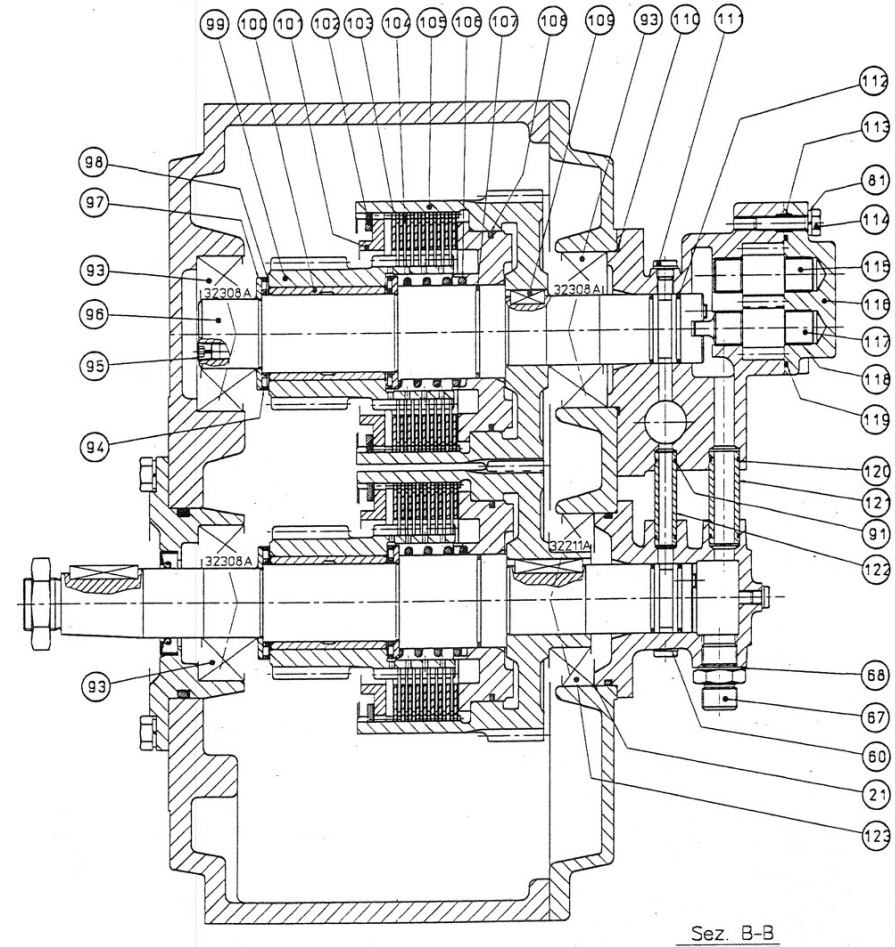


Fig.	Ref.	Cant.	Descr.	Obs	Desde	Hasta
42	24830001	1	Cuerpo Anterior			
43	24830211	1	Chaveta			
44	24830201	1	Eje Secundario			
45	24830107	1	Tapa			
46	24830103	1	Retén			
47	24830101	1	Eje Primario			
48	24830132	1	Tuerca			
49	24830133	1	Junta Tórica D. 105x5,3			



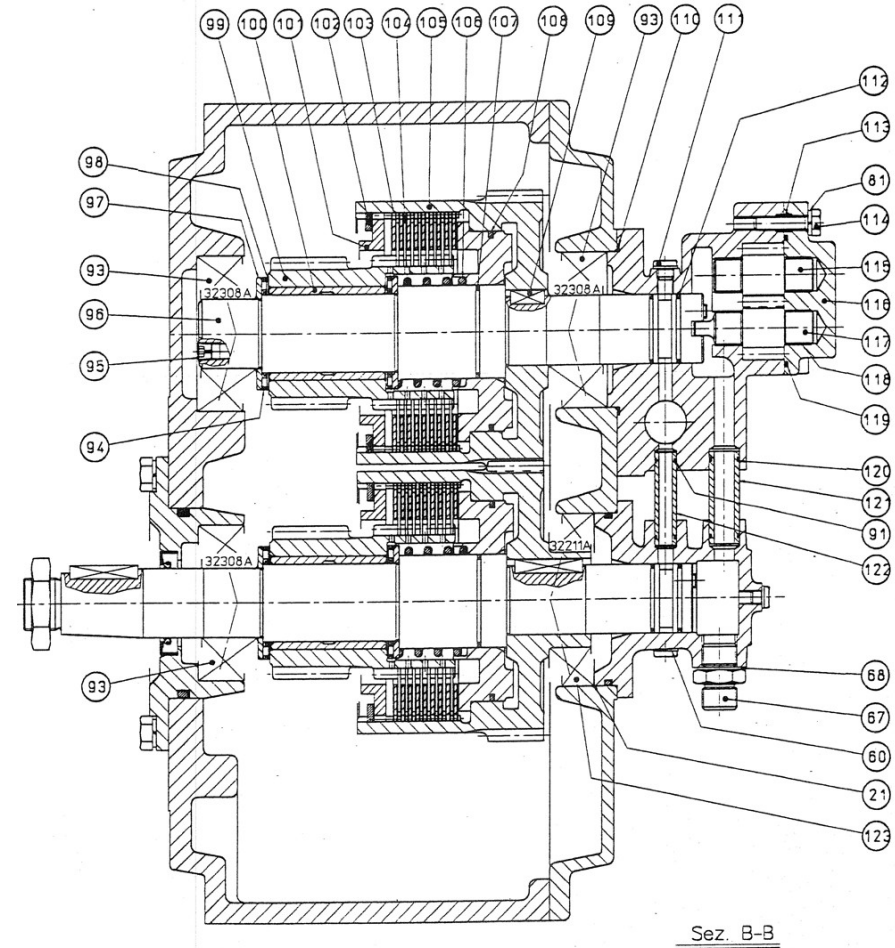
D\_5020\_3 Hoja 3/4

Fig.	Ref.	Cant.	Descr.	Obs	Desde	Hasta
21	24846108	2	Suplemento Ajuste			
60	24810063	6	Arandela Plana			
67	24810060	2	Racor			
68	24810059	2	Arandela Plana			
81	24810014	6	Arandela			
91	24820059	6	Junta Tórica D. 10x1,7			
93	24830104	3	Rodamiento Aguja Cónico 32308			
94	24830110	4	Rodamiento Aguja AXK-4565			
95	24830111	1	Tapón			
96	24830301	1	Eje Intermedio			
97	24830307	2	Anillo			
98	24830310	4	Anillo			
99A	24836302	2	Engranaje Red. 3,60 TM-200			
99B	24837302	2	Engranaje Red. 4,48 TM-200			
100	24830317	2	Casquillo			
101	24830309	2	Casquillo Retención			
102	24830312	2	Anillo Elástico			
103	24840115	18	Disco Conducido			
104	24840116	16	Disco Conductor			
105	24830330	1	Campana			
106	24840322	2	Muelle			
107	24840126	2	Arandela			
108	24830323	2	Arandela			
109	24830329	1	Chaveta			
110	24830322	1	Junta Tórica D. 95x1,8			
111	24840039	2	Tapón			
112	24810323	4	Arandela			
113	24830026	1	Casquillo			
114	24830025	2	Tornillo			
115	24830095	1	Engranaje Conductor Bomba			
116	24830094	1	Tapa Bomba			



D\_5020\_3 Hoja 3/4

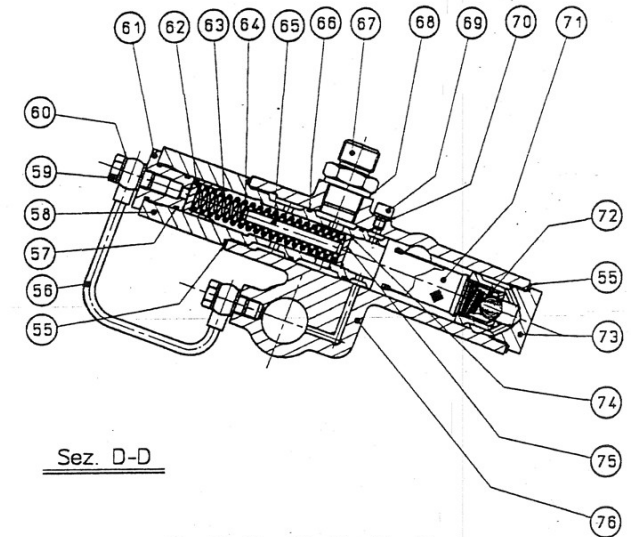
Fig.	Ref.	Cant.	Descr.	Obs	Desde	Hasta
117	24830096	1	Engranaje Conducido Bomba			
118	24830027	4	Casquillo			
119	24830063	1	Junta Tórica D. 75x2,60			
120	24820063	2	Junta Tórica D. 15x1,7			
121	24830062	1	Tubo Racor			
122	24830060	1	Tubo Racor			
123	24830068	3	Tapón			
123	24830070	1	Rodamiento Aguja Cónico 32211-A			



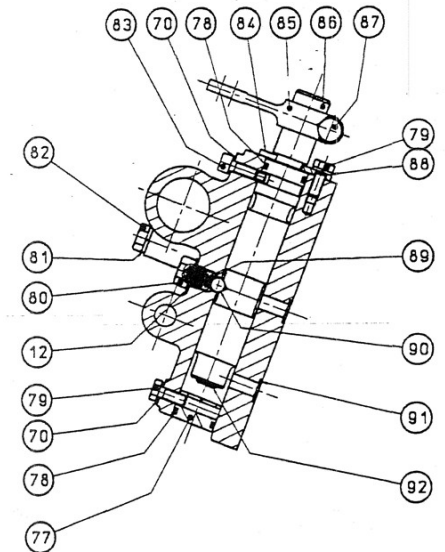


D\_5020\_4 Hoja 4/4

Fig.	Ref.	Cant.	Descr.	Obs	Desde	Hasta
12	24830019	3	Arandela			
55	24830113	1	Tornillo			
56	24830034	1	Tubo Racor			
57	24830036	1	Junta Tórica D. 16x1,8			
58	24830033	1	Cuerpo Válvula			
59	24830083	2	Tornillo Racor			
60	24810063	6	Arandela Plana			
61	24830038	1	Tapón			
62	24830052	1	Válvula			
63	24830053	1	Muelle Interior Válvula			
64	24830054	1	Muelle Exterior Válvula			
65	24830055	1	Tornillo Interior			
66	24830045	2	Junta Tórica D. 28x1,8			
67	24810060	2	Racor			
68	24810059	2	Arandela Plana			
69	24810028	1	Tornillo			
70	24810036	3	Arandela			
71	24810035	1	Filtro Aceite			
72	24810062	1	Válvula BY PaSS			
73	24830056	1	Tapón Válvula			
74	24830032	1	Anillo Elástico			
75	24830057	1	Válvula			
76	24830051	1	Cuerpo Distribuidor			
77	24830039	1	Tapón			
78	24830059	2	Junta Tórica D. 22x2,60			
79	24810044	3	Tornillo			
80	24830064	1	Tornillo			
81	24810014	2	Arandela			
82	24810040	1	Tornillo			
83	24830040	1	Tornillo			
84	24830041	1	Soporte			



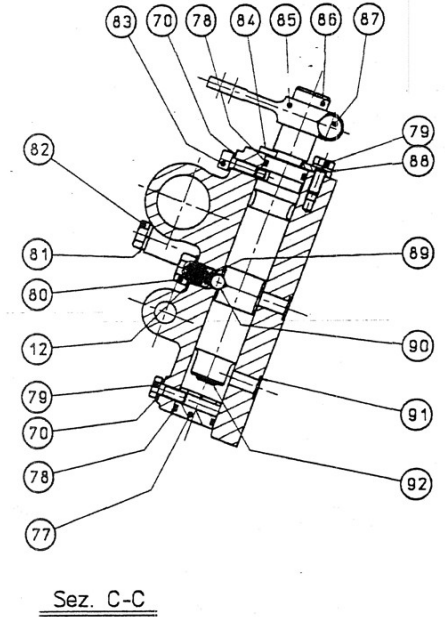
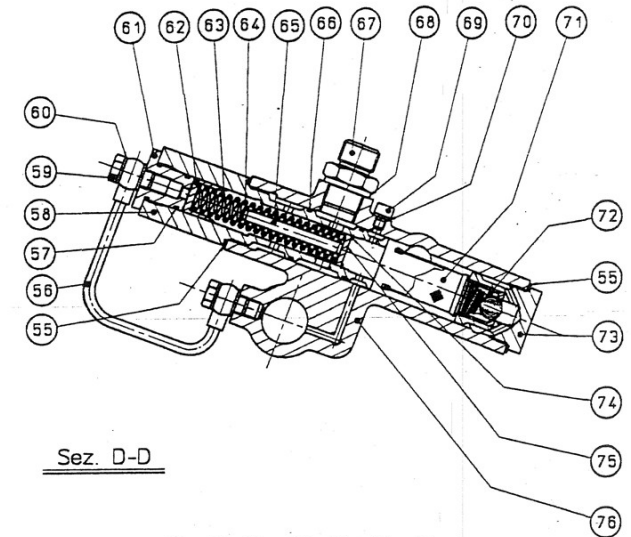
Sez. D-D



Sez. C-C

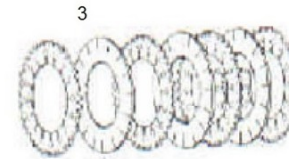
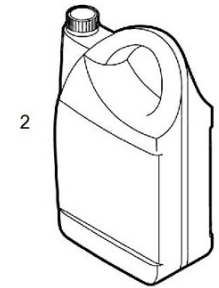
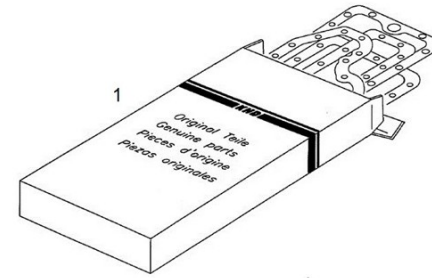
D\_5020\_4 Hoja 4/4

Fig.	Ref.	Cant.	Descr.	Obs	Desde	Hasta
85	24810424	1	Palanca			
86	24830050	1	Distribuidor			
87	24810047	1	Tornillo			
88	24810042	1	Arandela			
89	24830030	1	Muelle			
90	24830029	1	Bola			
91	24820059	4	Junta Tórica D. 10x1,7			



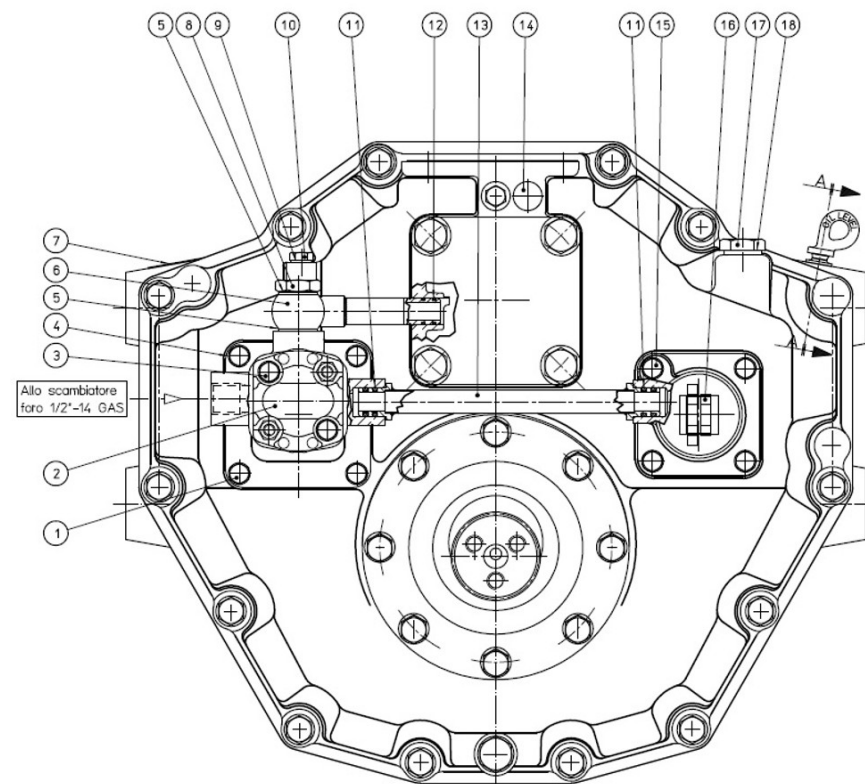
D\_5020\_5 Kits Mantenimiento TM-200B

Fig.	Ref.	Cant.	Descr.	Obs	Desde	Hasta
1	24830401	1	Jgo. Juntas y Reténes TM-200B			
2	A0105000	1	Aceite 15W40 Solé Diesel 5L			
3	24830403	2	Jgo. Discos TM-200B			



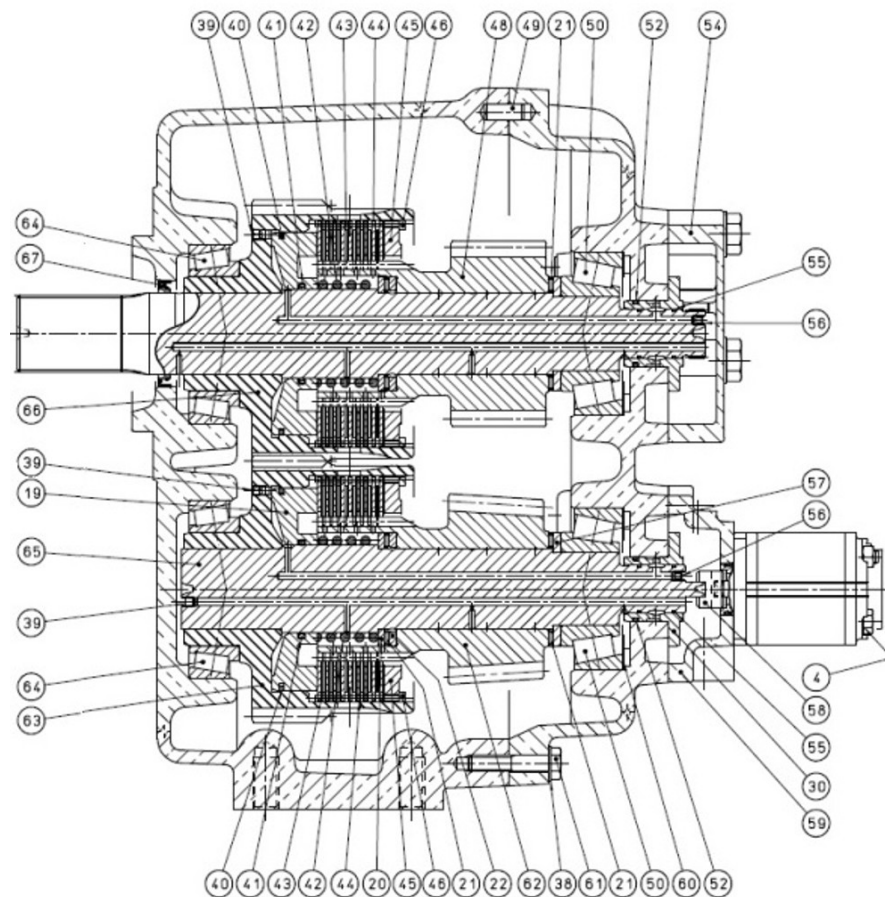
D\_5038\_1 Carcasa 1/4

Fig.	Ref.	Cant.	Descr.	Obs	Desde	Hasta
1	24830106	11	Tornillo			
2	24846043	1	Kit Refrigerador Aceite			
3	24846040	2	Tornillo TE M8x95 UNI5737			
4	24850093	10	Arandela			
5	24810059	2	Arandela Plana			
6	24846082	1	Tubo Lubricación			
7	24850005	1	Chapa Características			
8	24846531	1	Tornillo Racor			
9	24810063	6	Arandela Plana			
10	24850011	1	Tapón Vaciado Aceite			
11	24810056	4	Junta Tórica			
12	24820063	2	Junta Tórica D. 15x1,7			
13	24846081	1	Tubo			
14	24810062	1	Válvula BY PaSS			
15	24810098	1	Tornillo			
16	24820005.1	1	Chapa Características			
17	24830011	1	Tapón			
18	24846510	1	Arandela Cobre			



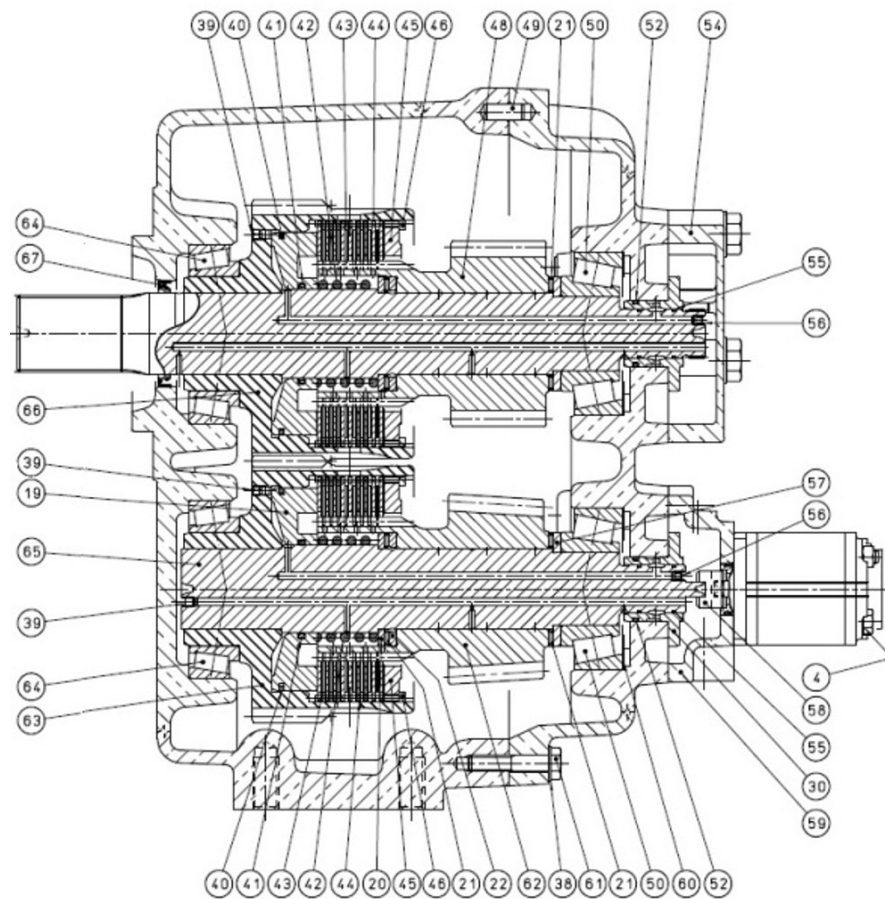
D\_5038\_2 Hoja 2/4

Fig.	Ref.	Cant.	Descr.	Obs	Desde	Hasta
4	24850093	10	Arandela			
19	24846124	2	Pistón			
20	24846310	2	Arandela			
21	24846110	4	Rodamiento Aguja AXK-5070			
22	24846318	2	Arandela			
23	24846083	2	Tornillo Racor			
30	24846500	2	Casquillo Eje			
38	24840010.6	22	Arandela 10			
39	24846056	3	Tapón Cónico M6			
40	24840125	2	Arandela			
41	24846501	2	Junta Tórica			
42	24840122	2	Muelle			
43	24840116	16	Disco Conductor			
44	24840115	18	Disco Conducido			
45	24846113	2	Retén			
46	24830312	2	Anillo Elástico			
48A	24846209	1	Engranaje Red. 1,44			
48B	24846210	1	Engranaje Red. 2			
48C	24846211	1	Engranaje Red. 2,3			
49	24820090	2	Pasador			
50	24840104	2	Rodamiento Aguja Cónico 32309			
52	24860417	2	Junta Tórica D. 35x2,50			
54	24846213	1	Tapa Posterior Eje Primario			
55	24810328	4	Arandela			
56	24810506	2	Tornillo			
57	24846304	2	Separador			
58	24846303	1	Tapa			
59	24846104	1	Tapa			
60	24846108	6	Suplemento Ajuste			
61	24846098	14	Tornillo TE M10x50 UNI5737			
62A	24846203	1	Engranaje Red. 1,44			



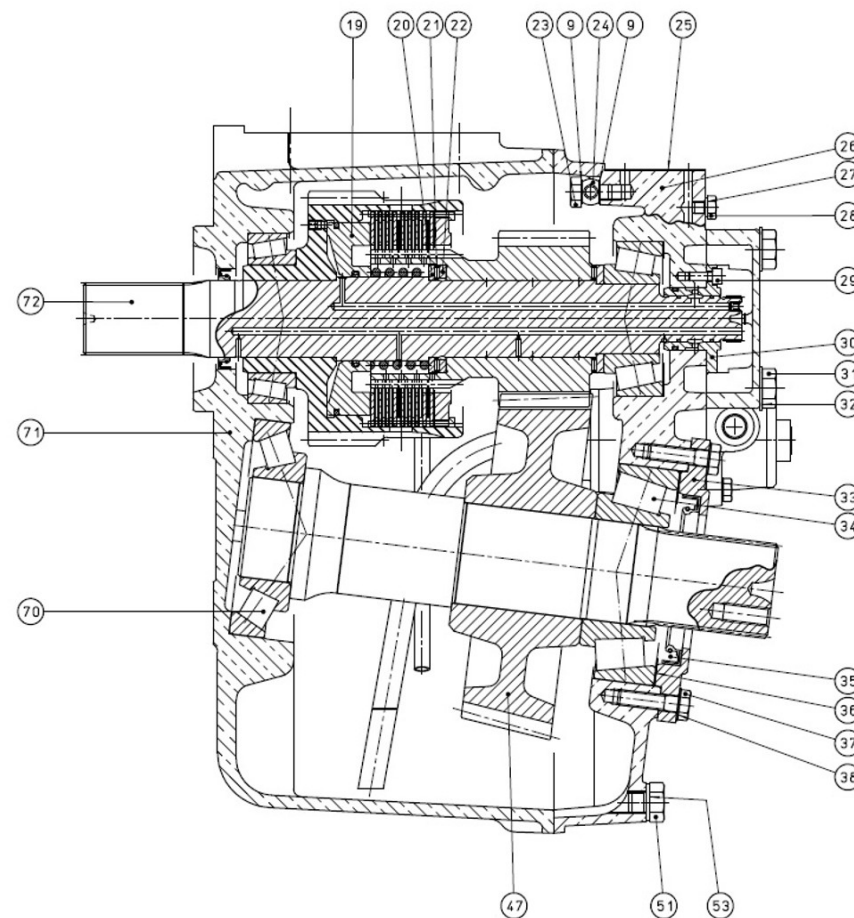
D\_5038\_2 Hoja 2/4

Fig.	Ref.	Cant.	Descr.	Obs	Desde	Hasta
62B	24846204	1	Engranaje Red. 2			
62C	24846205	1	Engranaje Red. 2,3			
63	24846058	1	Disco Rozamiento			
64	24846207	2	Rodamiento			
65	24846201	1	Eje Secundario			
66	24846057	1	Disco Rozamiento			
67	24846215	1	Retén			



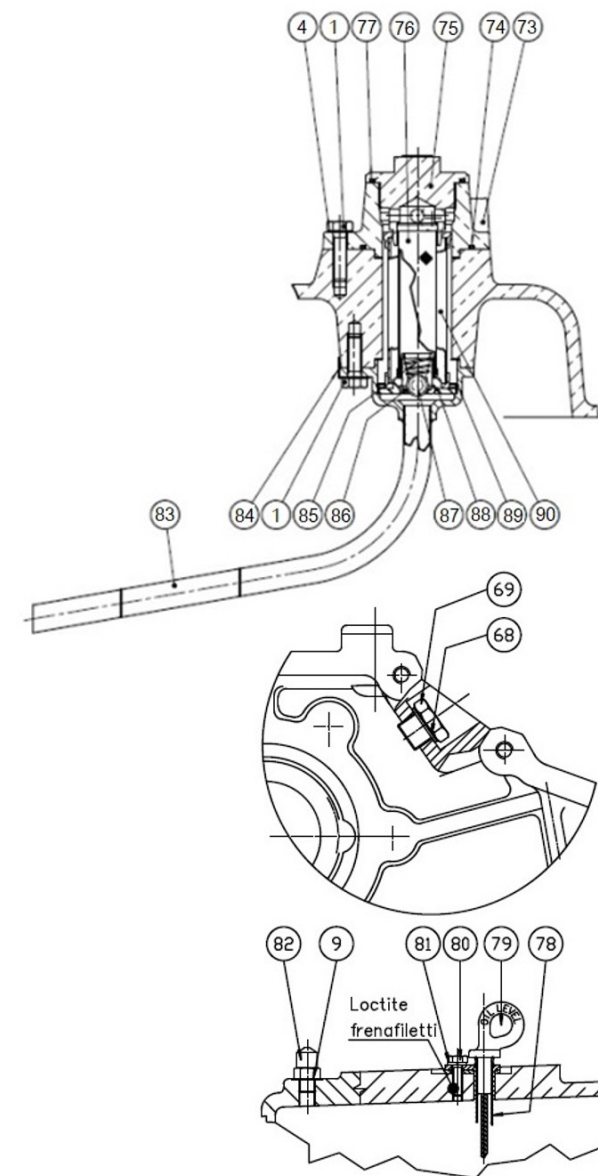
D\_5038\_3 Hoja 3/4

Fig.	Ref.	Cant.	Descr.	Obs	Desde	Hasta
9	24810063	6	Arandela Plana			
19	24846124	2	Pistón			
20	24846310	2	Arandela			
21	24846110	4	Rodamiento Aguja AXK-5070			
22	24846318	2	Arandela			
23	24846083	2	Tornillo Racor			
24	24846085	1	Tubo Aspiración			
25	24846015	1	Junta			
26	24846102	1	Tapa			
27	24820086	1	Arandela Cobre 8,2-12,2-1,5			
28	24820068	1	Tapón M8x1			
29	24846044	6	Tornillo TCCE M6x16 UNI5931			
30	24846500	2	Casquillo Eje			
31	24846022	4	Tornillo TE M14x65 UNI5737			
32	24846092	4	Arandela			
33	24846208	1	Tapa Eje Secundario			
34	24846206	1	Rodamiento			
35	24846999	1	Retén			
36	24846217	3	Suplemento Ajuste			
37	24840010.7	8	Tornillo M10X40			
38	24840010.6	22	Arandela 10			
47	24846201C	1	Kit Eje Secundario			
51	24810011	1	Tapón Vaciado Aceite			
53	24810088	1	Arandela Plana			
70	24846212	1	Rodamiento			
71	24846001	1	Carcasa			
72	24846101	1	Eje Primario			



D\_5038\_4 Hoja 4/4

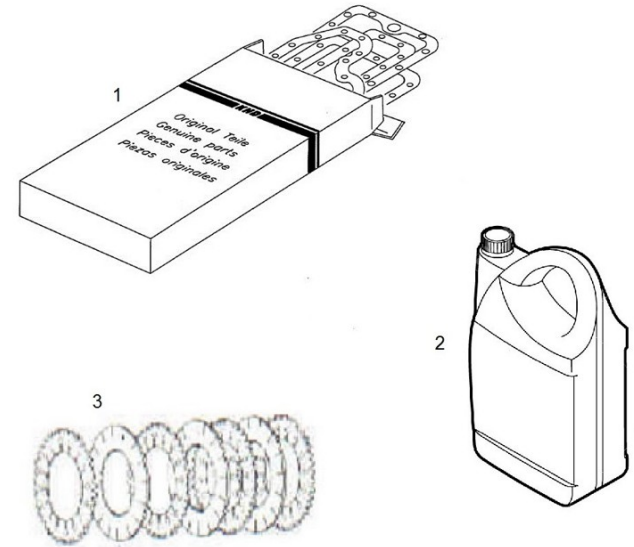
Fig.	Ref.	Cant.	Descr.	Obs	Desde	Hasta
1	24830106	11	Tornillo			
4	24850093	10	Arandela			
9	24810063	6	Arandela Plana			
68	24830016	1	Arandela			
69	24830017	1	Tapón			
73	24846007	1	Tapa Filtro Aceite			
74	24846111	1	Junta Tórica			
75	24846024	1	Tapón Filtro Aceite			
76	24846035	1	Filtro Aceite			
77	24846009	1	Junta Tórica			
78	24846529	1	Tubo Varilla Aceite			
79	24846008	1	Varilla Nivel Aceite			
80	24846076	1	Tornillo TE M6x20 UNI5739			
81	24810042	1	Arandela			
82	24810065	1	Tapón			
83	24846084	1	Tubo Aspiración			
84	24846023	4	Arandela			
85	24810030	1	Muelle Válvula			
86	24846103	1	Tapa			
87	24846029	1	Bola			
88	24846006	1	Tapa Filtro			
89	24846025	1	Arandela			
90	24846036	1	Filtro Aceite			





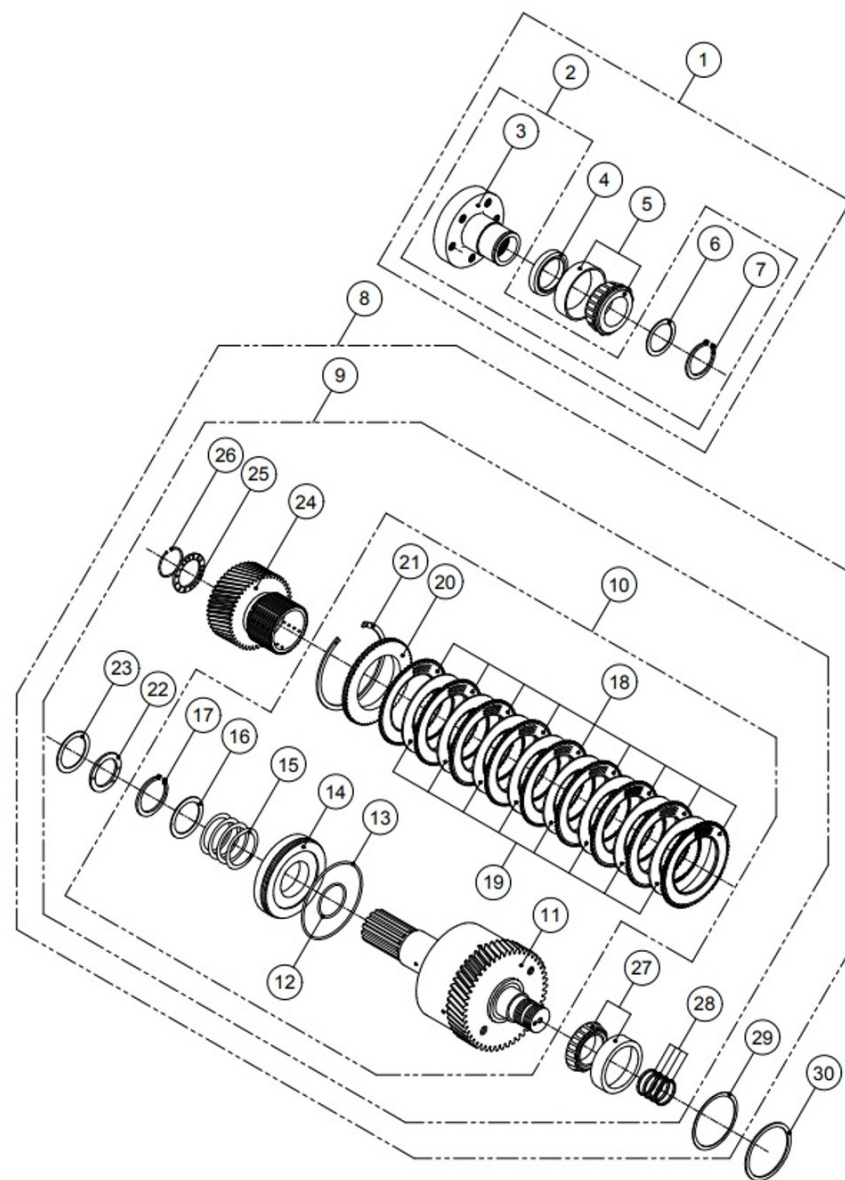
D\_5038\_5 Kits Mantenimiento TM-1200A

Fig.	Ref.	Cant.	Descr.	Obs	Desde	Hasta
1	24846401	1	Jgo. Juntas y Reténes TM-1200A			
2	A0105000	1	Aceite 15W40 Solé Diesel 5L			
3	24846403	2	Jgo. Discos TM-1200A			



D\_0313\_1 Hoja 1/9

Fig.	Ref.	Cant.	Descr.	Obs	Desde	Hasta
1	DST100008	1	Conjunto Acoplamiento Entrada			
2	DAS100008	1	Conjunto Acoplamiento Entrada			
3	D100007	1	Conjunto Acoplamiento Entrada			
4	DD06509010	1	Retén Aceite			
5	D32211J	1	Rodamiento De Rodillos Cónicos			
6	D100010	1	Grueso			
7	D100019	1	Anillo Elástico			
8A	DAS100100A	1	Grupo Eje Primario G.R 5.29			
8B	DAS100100B	1	Grupo Eje Primario G.R 5.95			
8C	DAS100100C	1	Grupo Eje Primario G.R 4.07			
8D	DAS100100D	1	Grupo Eje Primario G.R 4.50			
8E	DAS100100E	1	Grupo Eje Primario G.R 4.95			
9A	D100100A	1	Grupo Eje Primario G.R 5.29			
9B	D100100B	1	Grupo Eje Primario G.R 5.95			
9C	D100100C	1	Grupo Eje Primario G.R 4.07			
9D	D100100D	1	Grupo Eje Primario G.R 4.50			
9E	D100100E	1	Grupo Eje Primario G.R 4.95			
10	D100100	1	Eje Principal			
11	DAS100101	1	Eje Principal			
12	D70104	1	Junta Tórica			
13	D70106	1	Junta Tórica			
14	D70105	1	Pistón Embrague			
15	43301019	1	Muelle			
16	43301018	1	Arandela			
17	43301017	1	Anillo Elástico			
18	D100109	9	Discos Intermedios			
19	D100110	8	Disco Acero			
20	43301014	1	Disco Trasero			
21	D11527	1	Anillo Elástico			
22	D70117	1	Arandela De Empuje			
23	D100116	1	Arandela De Empuje			



D\_0313\_1 Hoja 1/9

Fig.	Ref.	Cant.	Descr.	Obs	Desde	Hasta
24A	D100108A	1	Conjunto Piñón G.R 5.29			
24B	D100108B	1	Conjunto Piñón G.R 5.95			
24C	D100108C	1	Conjunto Piñón G.R 4.07			
24D	D100108D	1	Conjunto Piñón G.R 4.50			
24E	D100108E	1	Conjunto Piñón G.R 4.95			
25	D100120	1	Arandela De Empuje			
26	43301006	1	Anillo Elástico			
27	43301010	1	Rodamiento de Rodillos Cónicos			
28	D050120	4	Junta Tórica			
29A	43301024	0	Distanciador	#		
29B	43301025	5	Distanciador			
29C	43301026	0	Distanciador	#		
30A	43300027	1	Grueso			
30B	43300028	1	Grueso			

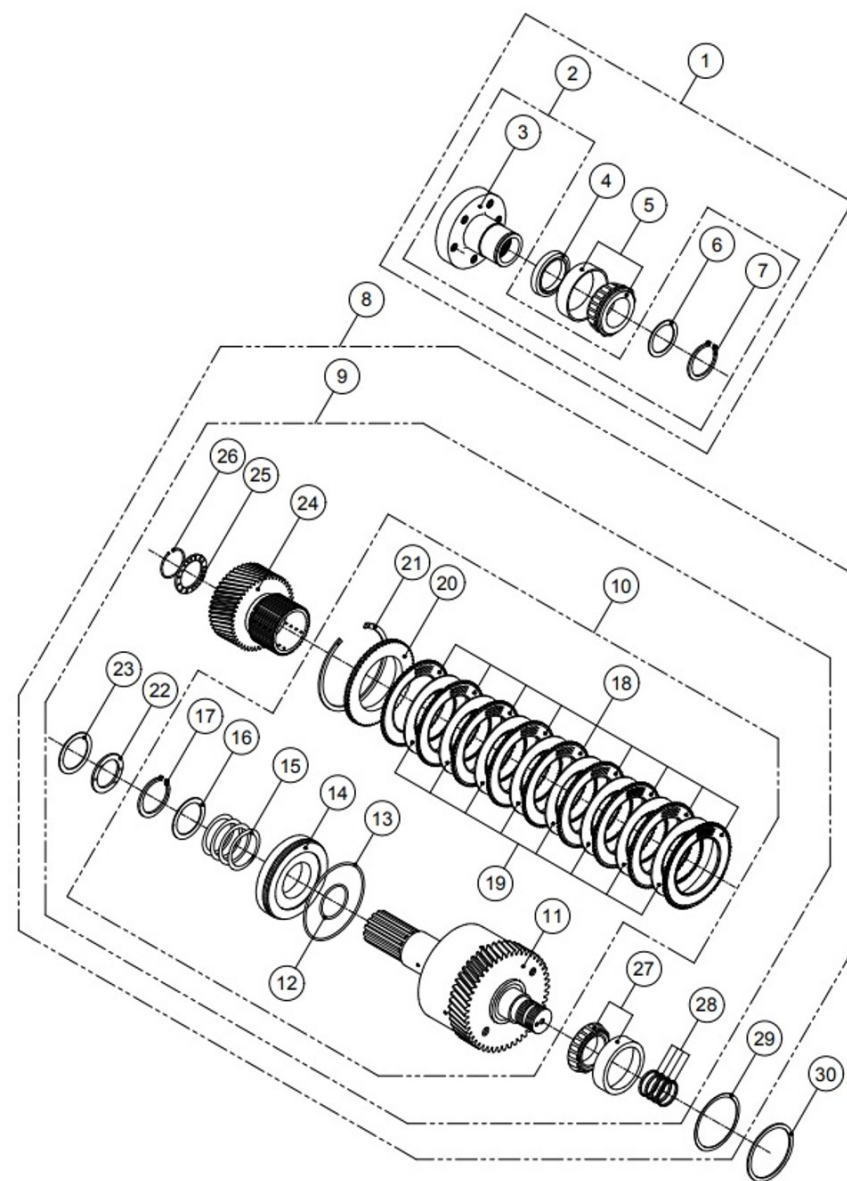
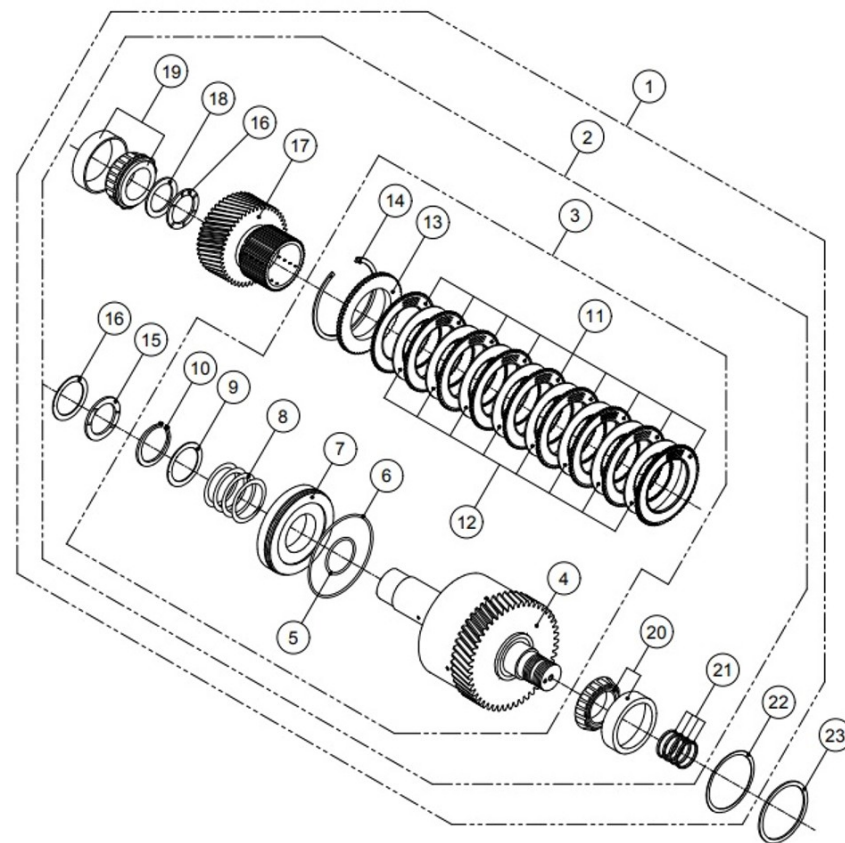


Fig.	Ref.	Cant.	Descr.	Obs	Desde	Hasta
1A	DAS100200A	1	Grupo Eje Posterior G.R 5.29			
1B	DAS100200B	1	Grupo Eje Posterior G.R 5.95			
1C	DAS100200C	1	Grupo Eje Posterior G.R 4.07			
1D	DAS100200D	1	Grupo Eje Posterior G.R 4.50			
1E	DAS100200E	1	Grupo Eje Posterior G.R 4.95			
2A	D100200A	1	Grupo Eje Posterior G.R 5.29			
2B	D100200B	1	Grupo Eje Posterior G.R 5.95			
2C	D100200C	1	Grupo Eje Posterior G.R 4.07			
2D	D100200D	1	Grupo Eje Posterior G.R 4.50			
2E	D100200E	1	Grupo Eje Posterior G.R 4.95			
3	D100200	1	Conjunto Eje Posterior			
4	DAS100201	1	Conjunto Eje Posterior			
5	D70104	1	Junta Tórica			
6	D70106	1	Junta Tórica			
7	D70105	1	Pistón Embrague			
8	43301019	1	Muelle			
9	43301018	1	Arandela			
10	43301017	1	Anillo Elástico			
11	D100109	9	Discos Intermedios			
12	D100110	8	Disco Acero			
13	43301014	1	Disco Trasero			
14	D11527	1	Anillo Elástico			
15	D70117	1	Arandela De Empuje			
16	D100116	2	Arandela De Empuje			
17A	D100108A	1	Conjunto Piñón G.R 5.29			
17B	D100108B	1	Conjunto Piñón G.R 5.95			
17C	D100108C	1	Conjunto Piñón G.R 4.07			
17D	D100108D	1	Conjunto Piñón G.R 4.50			
17E	D100108E	1	Conjunto Piñón G.R 4.95			
18	D100205	1	Anillo Rodamiento			
19	D32208J	1	Rodamiento De Rodillos Cónicos			



D\_0313\_2 Hoja 2/9

Fig.	Ref.	Cant.	Descr.	Obs	Desde	Hasta
20	43301010	1	Rodamiento de Rodillos Cónicos			
21	D050120	4	Junta Tórica			
22A	43301024	0	Distanciador	#		
22B	43301025	5	Distanciador			
22C	43301026	0	Distanciador	#		
23B	43300028	1	Grueso			

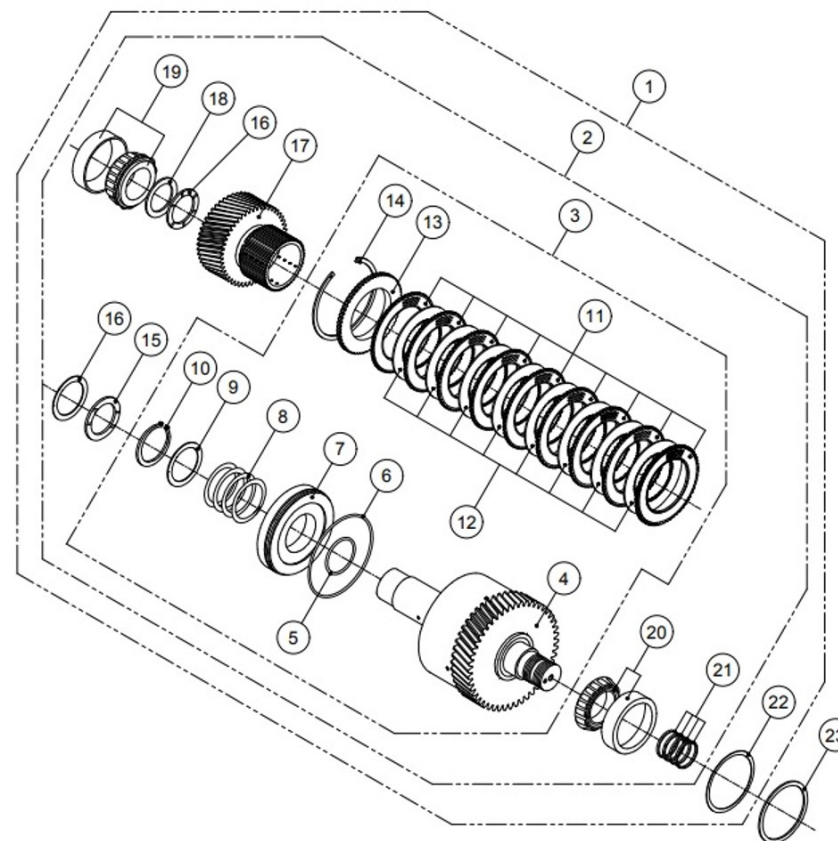


Fig.	Ref.	Cant.	Descr.	Obs	Desde	Hasta
1A	DST100301A	1	Conjunto Eje Secundario G.R 5.29			
1B	DST100301B	1	Conjunto Eje Secundario G.R 5.95			
1C	DST100301C	1	Conjunto Eje Secundario G.R 4.07			
1D	DST100301D	1	Conjunto Eje Secundario G.R 4.50			
1E	DST100301E	1	Conjunto Eje Secundario G.R 4.95			
2A	D100300AG	1	Grupo Eje Secundario G.R 5.29			
2B	D100300BG	1	Grupo Eje Secundario G.R 5.95			
2C	D100300CG	1	Grupo Eje Secundario G.R 4.07			
2D	D100300DG	1	Grupo Eje Secundario G.R 4.50			
2E	D100300EG	1	Grupo Eje Secundario G.R 4.95			
3A	D100300A	1	Conjunto Eje Secundario G.R 5.29			
3B	D100300B	1	Conjunto Eje Secundario G.R 5.95			
3C	D100300C	1	Conjunto Eje Secundario G.R 4.07			
3D	D100300D	1	Conjunto Eje Secundario G.R 4.50			
3E	D100300E	1	Conjunto Eje Secundario G.R 4.95			
5	D100314	1	Conjunto Carter			
6	243B0250	2	Tornillo			
7A	D100304A	0	Arandela	#		
7B	D100304B	5	Arandela			
7C	D100304C	0	Arandela	#		
8	DG12531	1	Junta Tórica			
9	D100303A	1	Conjunto Retén			
10	DD07510013	1	Retén Aceite			
11	DB12175035	6	Tornillo			
12	DAS100306	1	Conjunto Acoplamiento Eje Secundario			
13	D100307	1	Arandela Fijación Tuerca			
14	D100315	1	Placa Bloqueo			
15	DA14150035	3	Tornillo			
16	D100310	1	Acoplamiento Propulsor			
17	D70318	6	Tornillo			
18	43300051	6	Arandela			

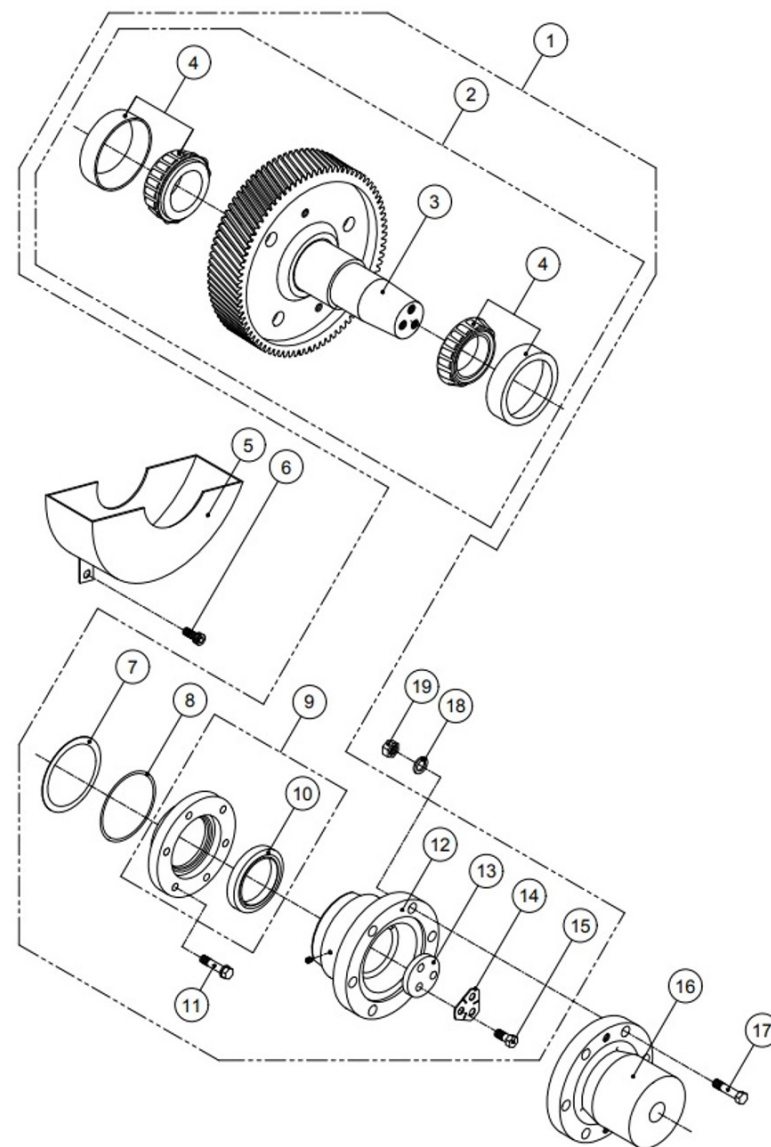
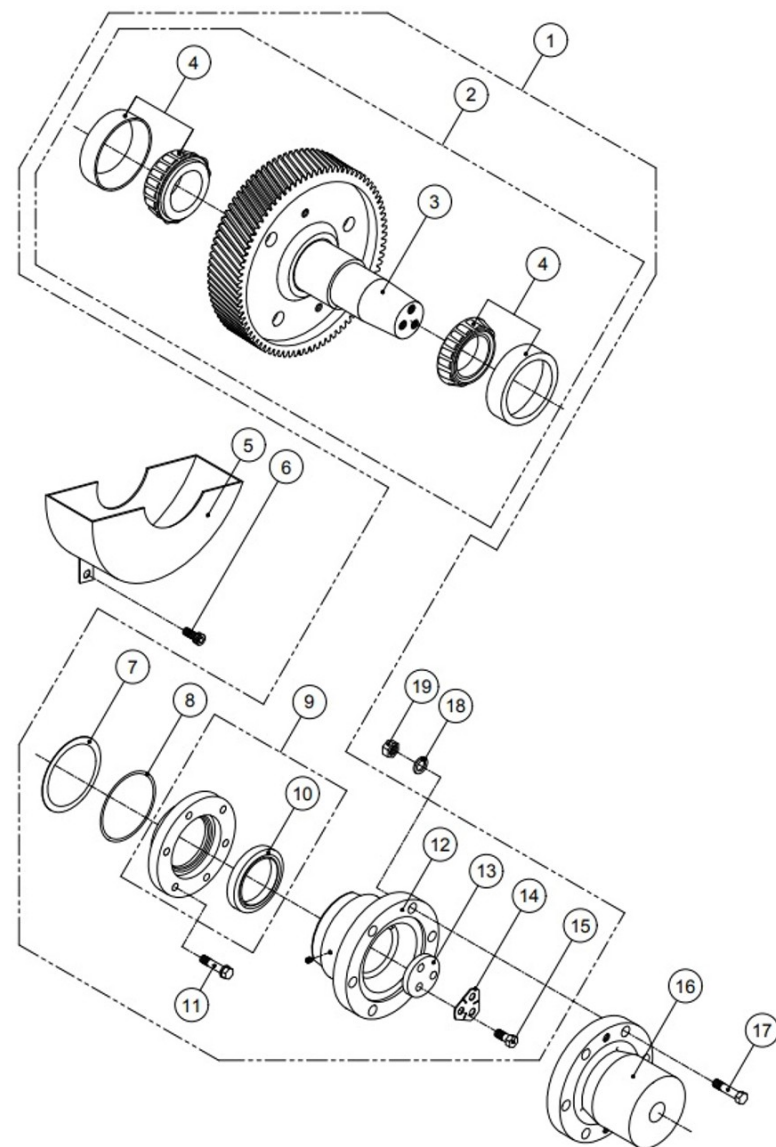
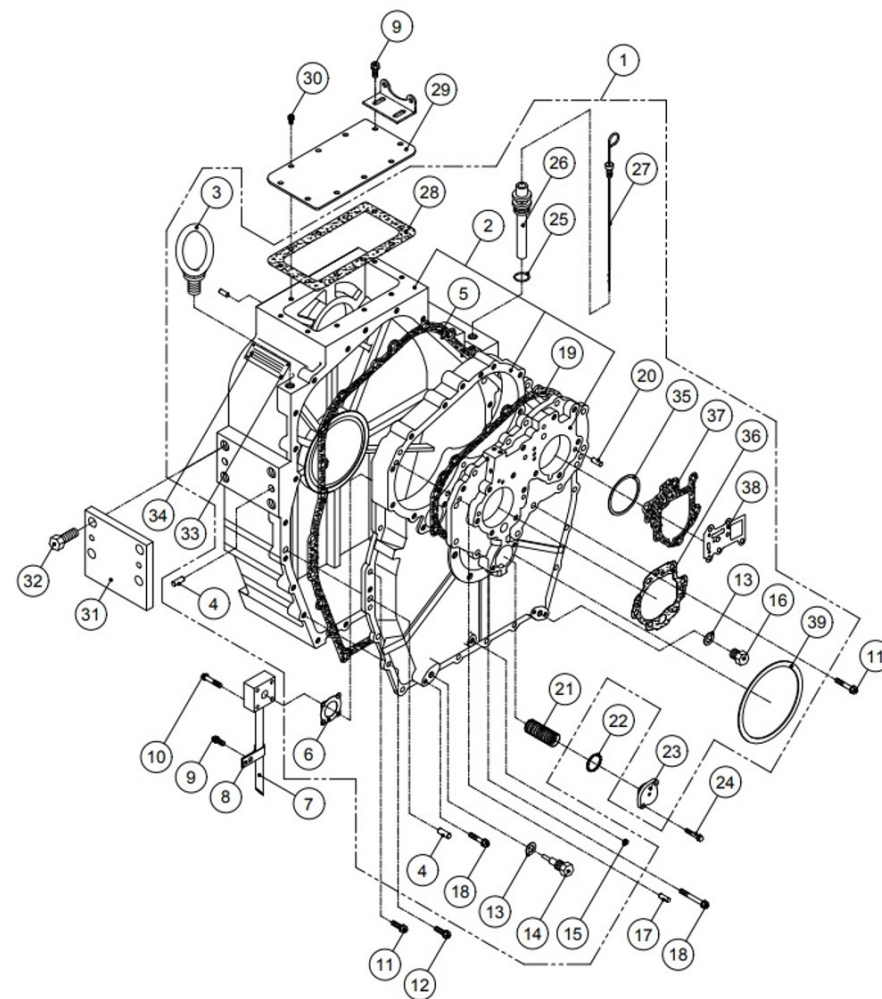


Fig.	Ref.	Cant.	Descr.	Obs	Desde	Hasta
19	43300052	6	Tuerca			



D\_0313\_4 Hoja 4/9

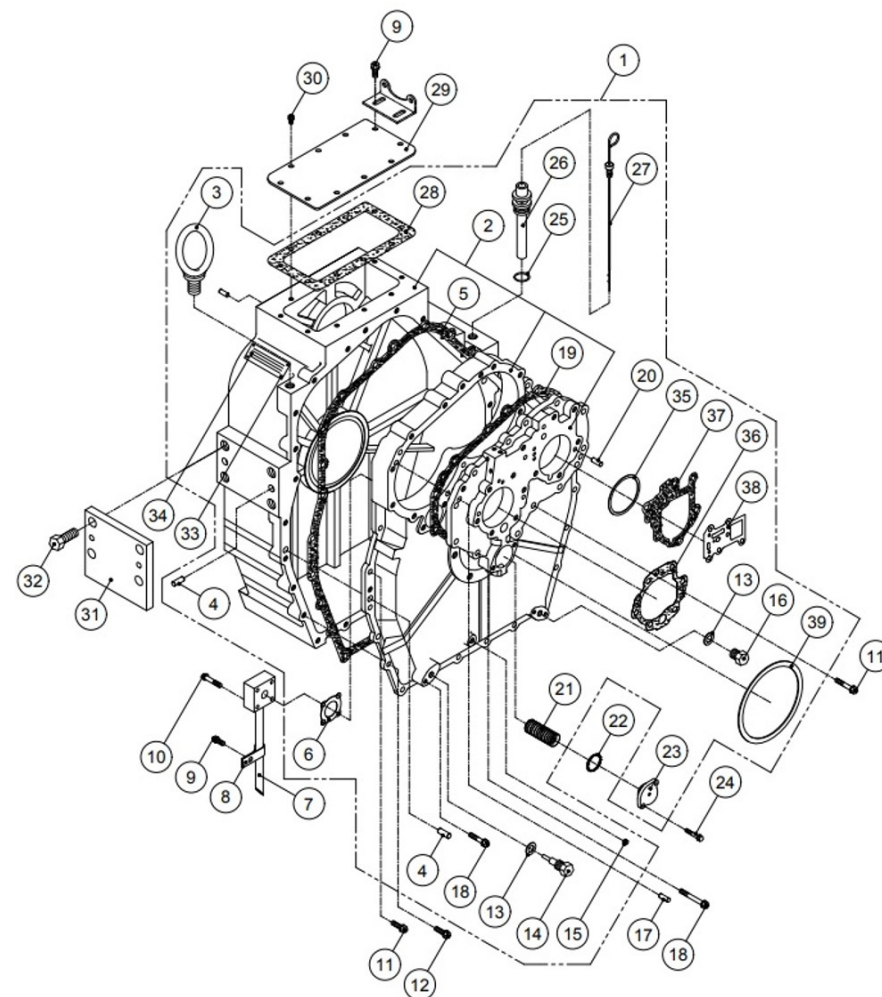
Fig.	Ref.	Cant.	Descr.	Obs	Desde	Hasta
1	DST100001	1	Cuerpo Inversor			
2	D100000AG	1	Cuerpo Inversor			
3	43300079	2	Tornillo Transporte			
4	243B0058	8	Pasador			
5	D100003	1	Junta			
6	D150025	1	Junta Tubo Aspiración			
7	D100026	1	Conjunto Tubo Succión			
8	D170027	1	Abrazadera			
9	243D5035	5	Tornillo			
10	243B0040	4	Tornillo			
11	43300044	15	Tornillo			
12	43306023	8	Tornillo			
13	D11028	2	Junta Cobre			
14	D25018	1	Tapón Vaciado			
15	DPT0080310	1	Tapón Taladro Soporte Dinamo			
16	24350018	1	Tapón Rosca			
17	243B0057	2	Pasador			
18	DB10150070	9	Tornillo			
19	D100005	1	Junta			
20	243D5055	4	Pasador			
21	D100022	1	Conjunto Registro Filtro			
22	243B0002	1	Junta Tórica			
23	D170023	1	Cubierta Registro Filtro			
24	43300070	2	Tornillo			
26	D170017	1	Conjunto Purgador			
27	D100018	1	Conjunto Bloque Principal			
28	D100016	1	Junta Tapa Volante (Delgada)			
29	D100015	1	Tapa Registro Carter			
30	243B0039	6	Tornillo			
31	D100953	2	Platina			
32	243B0239	8	Tornillo			





D\_0313\_4 Hoja 4/9

Fig.	Ref.	Cant.	Descr.	Obs	Desde	Hasta
33	243B0045	4	Tornillo			
34	43300075	1	Placa Características			
35	43301025	10	Distanciador			
36	D100033	1	Junta			
37	D100034	1	Junta			
38	D150527	1	Junta Válvula Selectora			
39	D100304B	5	Arandela			



D\_0313\_5 Hoja 5/9

Fig.	Ref.	Cant.	Descr.	Obs	Desde	Hasta
1	DST100402	1	Grupo Porta Bomba			
2	DAS100406	1	Conjunto Bomba			
3	43306014	1	Elemento Bomba			
4	DAS100402	1	Conjunto Porta Bomba			
5	43301025	5	Distanciador			
6	D100033	1	Junta			
7	D100401	1	Conjunto Porta Bomba			
8	D100412	1	Junta Pletina Bomba			
9	D100420	1	Conjunto Bomba			
10	D100409	1	Conjunto Tapa Bomba			
11	243D5055	6	Pasador			
12	D100405	2	Junta Bomba			
13	D100406	1	Cuerpo Engranajes Bomba			
14	D136407	1	Elemento Engranaje Conductor			
15	D136408	1	Elemento Engranaje Conducido			
16	D100421	1	Conjunto Pletina Bomba			
17	D11028	1	Junta Cobre			
18	43306001	1	Rácor Unión			
19	DB10150080	4	Tornillo			

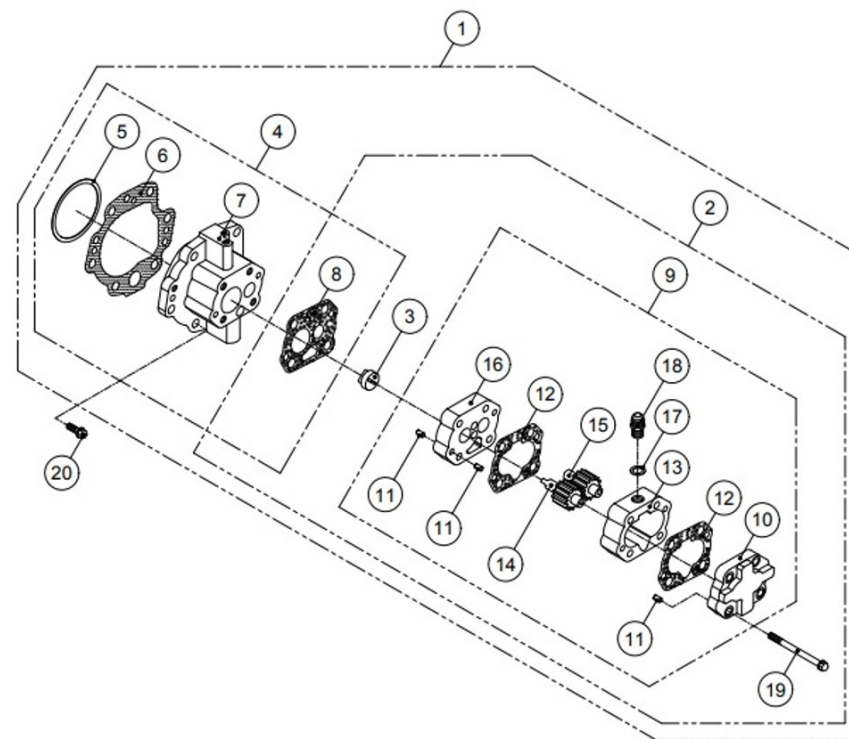
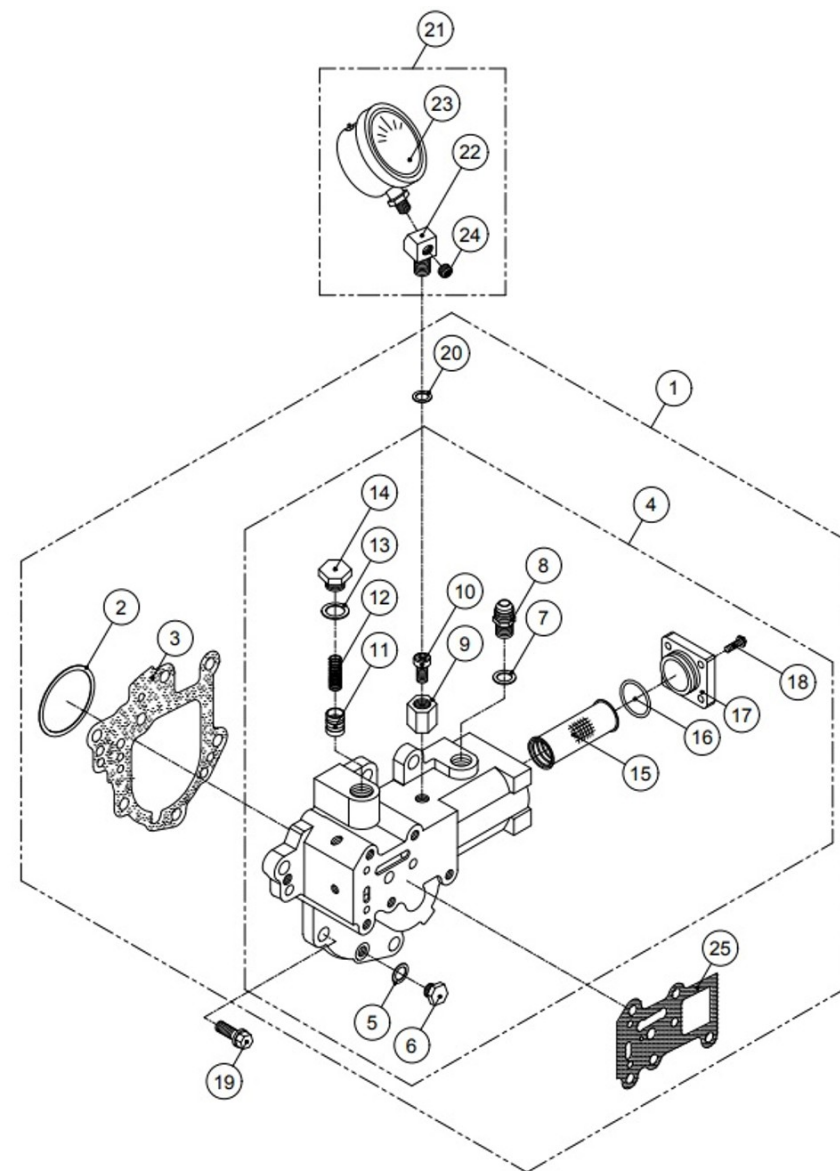
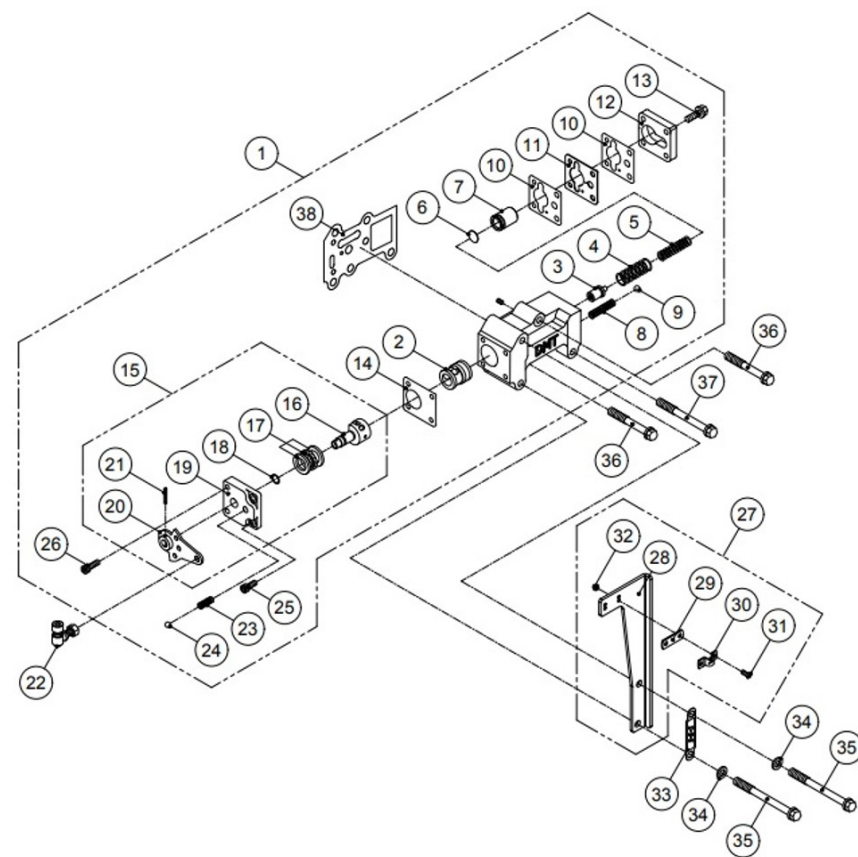


Fig.	Ref.	Cant.	Descr.	Obs	Desde	Hasta
1	DAS100562	1	Conjunto Porta Válvula			
2	43301025	5	Distanciador			
3	D100034	1	Junta			
4	D100561G	1	Conjunto Porta Válvula			
5	D70031	1	Junta Cobre			
6	D70030	1	Tapón Taladro Soporte Dinamo			
7	D11028	1	Junta Cobre			
8	43306001	1	Rácor Unión			
9	243D5407	1	Tuerca			
10	243D5408	1	Tornillo			
11	D25025	1	Válvula Presión			
12	D25026	1	Muelle			
13	D25028	1	Junta Cobre			
14	D25027	1	Tapón			
15	D136549	1	Elemento Filtro Aceite			
17	D110546	1	Tapa Filtro			
18	243B0526	4	Tornillo			
19	43300090	7	Tornillo			
20	D25019	1	Junta Cobre			
21	243B0529	1	Conjunto Manómetro			
22	D110412	1	Adaptador Admisión			
23	243B0530	1	Manómetro			
24	243B0532	1	Tapón Rosca			
25	D150527	1	Junta Válvula Selectora			



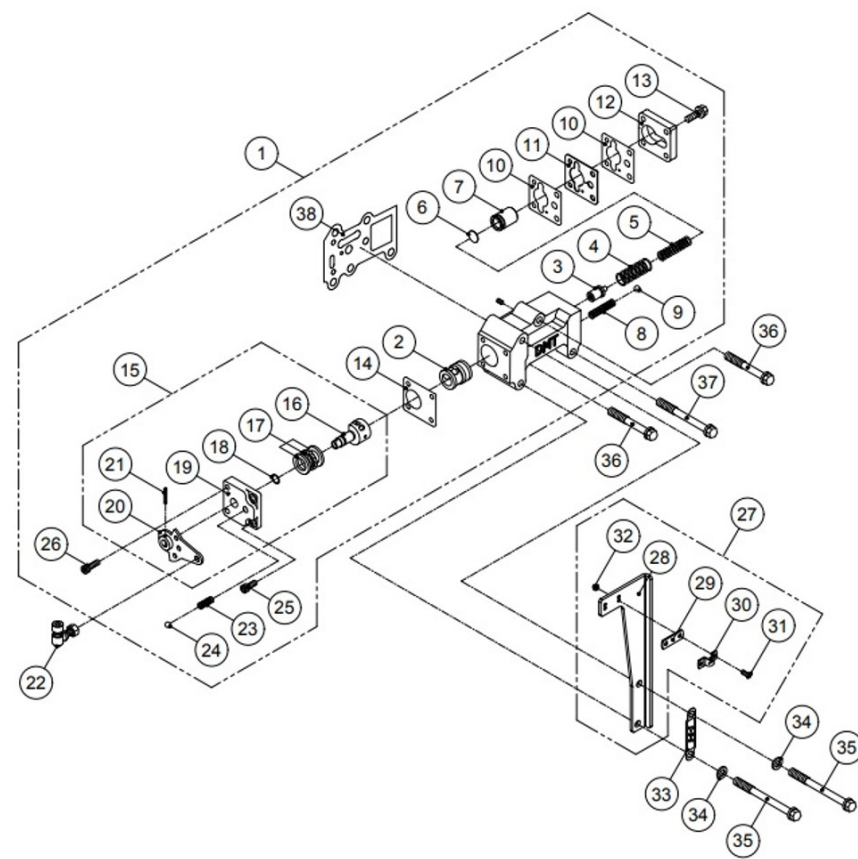
D\_0313\_7 Hoja 7/9

Fig.	Ref.	Cant.	Descr.	Obs	Desde	Hasta
1	DST025500	1	Grupo Válvula Selectora			
2	D025514	1	Manguito Mando Pistón			
3	D150510A	1	Válvula No Retorno			
4	D25507	1	Muelle			
5	243D5450	1	Muelle			
6	243D5453	1	Grueso			
7	D150508	1	Pistón			
8	D25502	1	Muelle			
9	243B0555	1	Bola			
10	D150546	2	Junta			
11	D150547	1	Platina			
12	D25510	1	Tapa Pistón			
14	D25515	1	Junta			
15	243B0536	1	Grupo Palanca			
16	243D5443	1	Válvula			
17	D51101	1	Rodamiento Empuje			
18	243B0543	1	Junta Tórica			
19	D25517	1	Tapa Balancines			
20	D25520	1	Conjunto Palanca			
21	243B0541	1	Pasador			
22	D400524	1	Conjunto Rótula			
23	D25518	1	Muelle			
24	243B0548	1	Bola			
25	243B0547	2	Tornillo			
26	243B0546	2	Tornillo			
27	243B0567	1	Conjunto Soporte Cable			
28	243D5474	1	Soporte Cable			
29	D400525	1	Arandela			
30	D25536	1	Abrazadera			
31	243B0570	2	Tornillo			
32	243B0569	2	Tuerca			



D\_0313\_7 Hoja 7/9

Fig.	Ref.	Cant.	Descr.	Obs	Desde	Hasta
33	43305068	1	Placa Características			
34	243B0540	2	Arandela			
35	243B0564	2	Tornillo			
36	243B0562	2	Tornillo			
37	243B0563	1	Tornillo			
38	D150527	1	Junta Válvula Selectora			



D\_0313\_8 Hoja 8/9

Fig.	Ref.	Cant.	Descr.	Obs	Desde	Hasta
1A	43306019	1	Conjunto Refrigerador Aceite			
1B	DST050741	1	Conjunto Refrigerador Aceite PF 2"			
2A	DAS050720	1	Conjunto Refrigerador Aceite			
2B	DAS050741	1	Conjunto Refrigerador Aceite			
3A	43306027	1	Elemento Refrigerador			
3B	43306028	1	Elemento Refrigerador			
4A	D150750	2	Junta Tórica			
4B	D400750	2	Junta Tórica			
5A	43306021	2	Conjunto Tapa Refrigerador			
6A	43306024	2	Tapa Refrigerador			
6B	D260701	2	Tapa Refrigerador PF 2"			
7	D150753	2	Conjunto Anodo			
8A	243D5047	8	Tornillo			
8B	43306023	8	Tornillo			
9A	D150031	2	Soporte Refrigerador			
9B	43306030	2	Soporte Refrigerador			
10	D25028	4	Junta Cobre			
11A	D070711	1	Conjunto Manguito			
11B	D100710	1	Conjunto Manguito			
12	43306031	2	Tornillo			
13A	D070710	1	Conjunto Manguito			
13B	D195712	1	Conjunto Manguito			

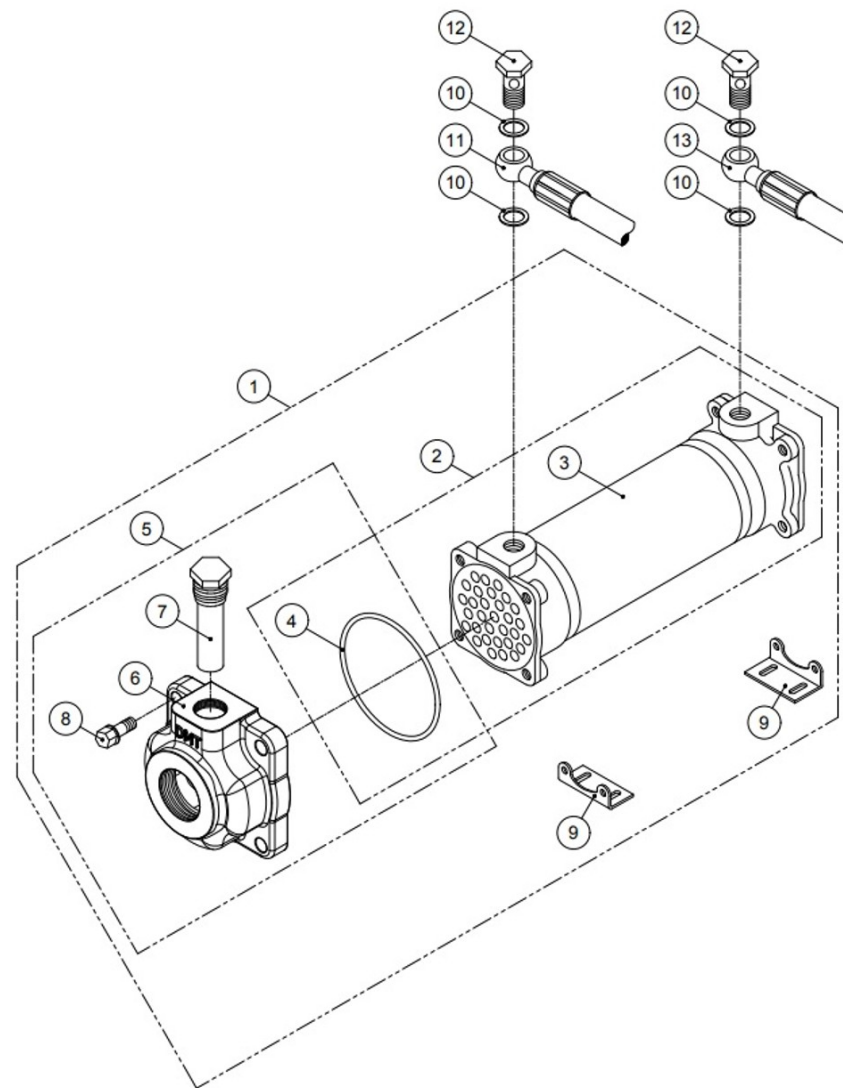
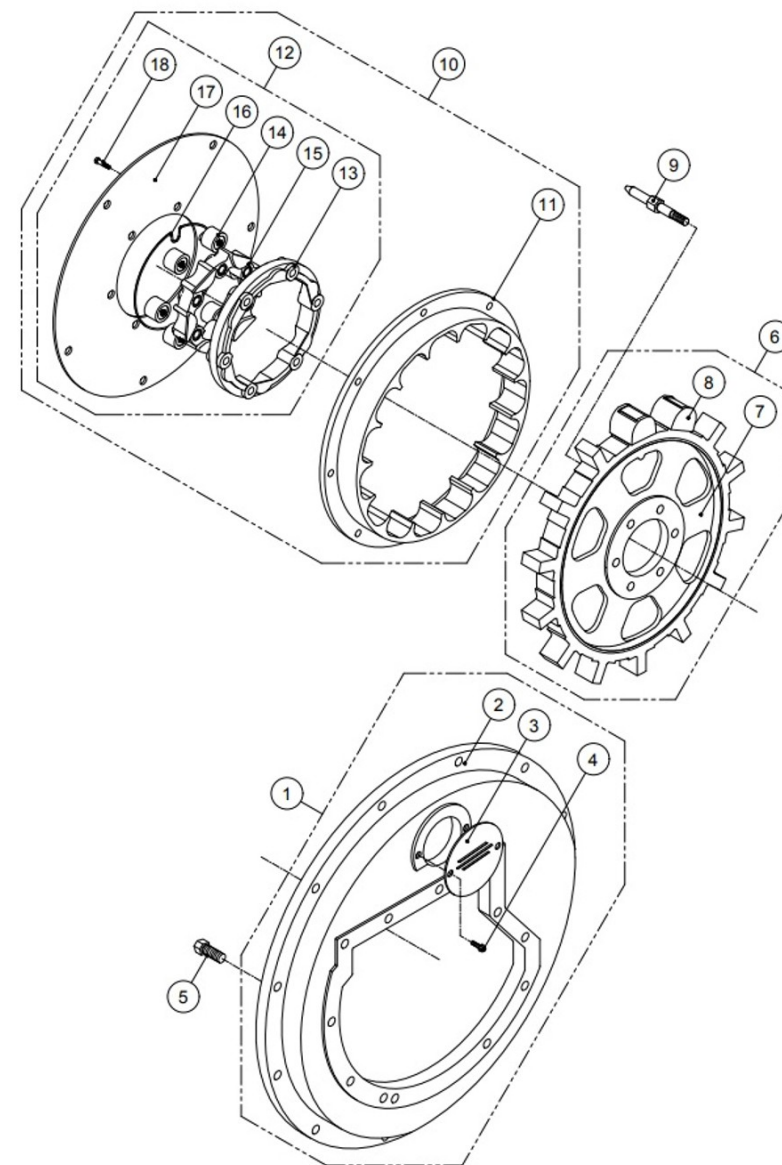
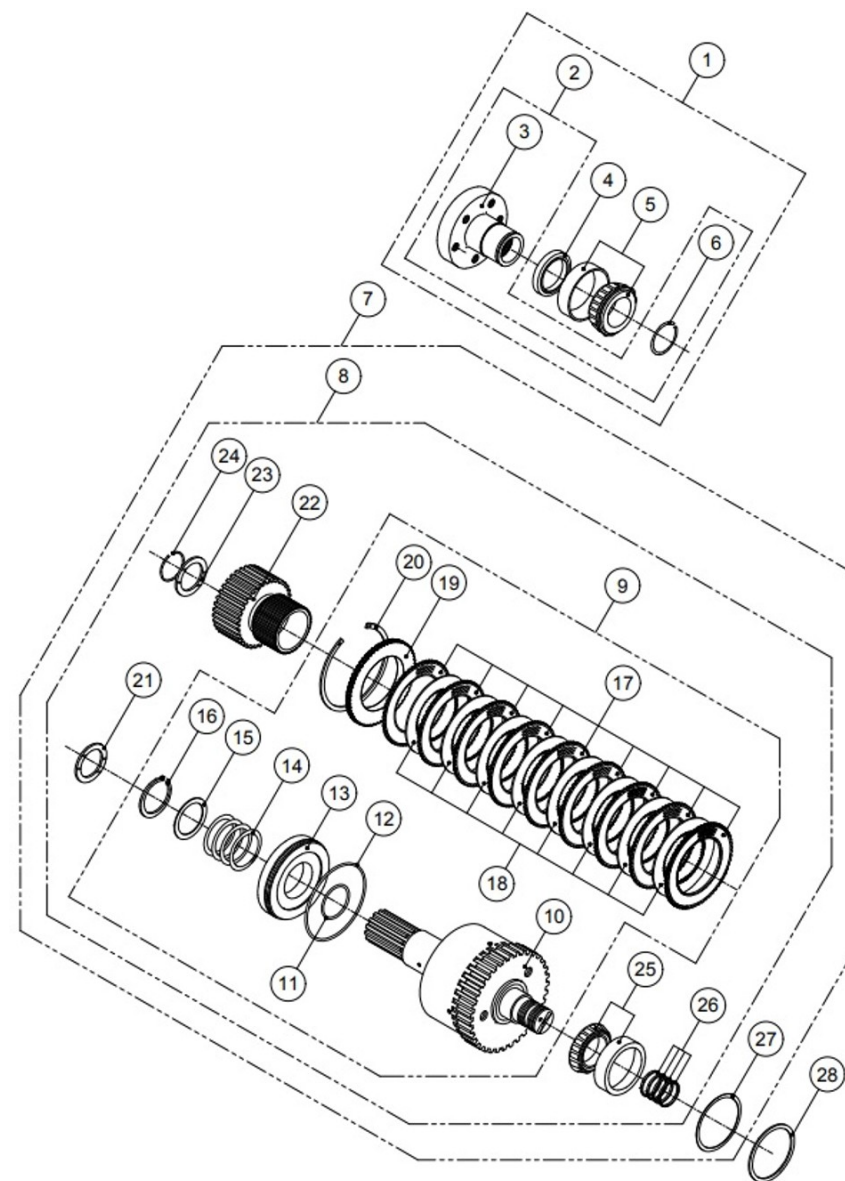


Fig.	Ref.	Cant.	Descr.	Obs	Desde	Hasta
1	D100903G	1	Carcasa Sae #3			
2	D100903	1	Carcasa Volante Inercia Sae #3			
3	43306044	1	Tapa			
4	43306045	2	Tornillo			
5	43300044	11	Tornillo			
6	43306038	1	Conjunto Acoplamiento Interior			
7	43306039	1	Disco Interior			
8	43306040	12	Bloque Goma			
9	43306041	6	Tornillo			
10	43306034	1	Conjunto Anillo Acoplamiento			
11	43306036	1	Anillo Conductor			
12	43306037	1	Conjunto Anillo Central			
13	D050863T	1	Cubierta Goma			
15	D050861T	1	Anillo Central 11.5"			
16	D050864T	1	Anillo Elástico			
17	D050862T	1	Placa Suspensor 11.5"			
18	43306035	12	Tornillo			



D\_1246\_1 Hoja 1/8

Fig.	Ref.	Cant.	Descr.	Obs	Desde	Hasta
1	DST050008	1	Conjunto Acoplamiento Entrada			
2	DAS050008	1	Conjunto Acoplamiento Entrada			
3	43300001	1	Conjunto Acoplamiento Entrada			
4	DD06509010	1	Retén Aceite			
5	43300003	1	Rodamiento de Rodillos Cónicos			
6	43300004	1	Anillo Elástico			
7A	DAS090100A	1	Grupo Eje Primario G.R 1.61			
7B	DAS090100B	1	Grupo Eje Primario G.R 2.06			
7C	DAS090100C	1	Grupo Eje Primario G.R 2.45			
7D	DAS090100D	1	Grupo Eje Primario G.R 2.82			
7E	DAS090100E	1	Grupo Eje Primario G.R 3.12			
7F	DAS090100F	1	Grupo Eje Primario G.R 3.46			
8A	D090100A	1	Grupo Eje Primario G.R 1.61			
8B	D090100B	1	Grupo Eje Primario G.R 2.06			
8C	D090100C	1	Grupo Eje Primario G.R 2.45			
8D	D090100D	1	Grupo Eje Primario G.R 2.82			
8E	D090100E	1	Grupo Eje Primario G.R 3.12			
8F	D090100F	1	Grupo Eje Primario G.R 3.46			
9	D090100	1	Eje Principal			
10	43301023	1	Conjunto Eje Primario			
11	D70104	1	Junta Tórica			
12	D70106	1	Junta Tórica			
13	D70105	1	Pistón Embrague			
14	43301019	1	Muelle			
15	43301018	1	Arandela			
16	43301017	1	Anillo Elástico			
17	D70109	9	Discos Intermedios			
18	D70110	8	Disco Acero			
19	43301014	1	Disco Trasero			
20	D11527	1	Anillo Elástico			
21	D70117	1	Arandela De Empuje			





D\_1246\_1 Hoja 1/8

Fig.	Ref.	Cant.	Descr.	Obs	Desde	Hasta
22A	D070108A	1	Conjunto Piñón G.R 1.61			
22B	D070108B	1	Conjunto Piñón G.R 2.06			
22C	D070108C	1	Conjunto Piñón G.R 2.45			
22D	43331008	1	Conjunto Engranaje G.R 2.12			
22E	D070108E	1	Conjunto Piñón G.R 3.12			
22F	D070108F	1	Conjunto Piñón G.R 3.46			
23	D70113	1	Arandela De Empuje			
24	43301006	1	Anillo Elástico			
25	43301010	1	Rodamiento de Rodillos Cónicos			
26	D25120	4	Junta Tórica			
27A	43301024	0	Distanciador	#		
27B	43301025	5	Distanciador			
27C	43301026	0	Distanciador	#		
28A	43300027	1	Grueso			
28B	43300028	1	Grueso			

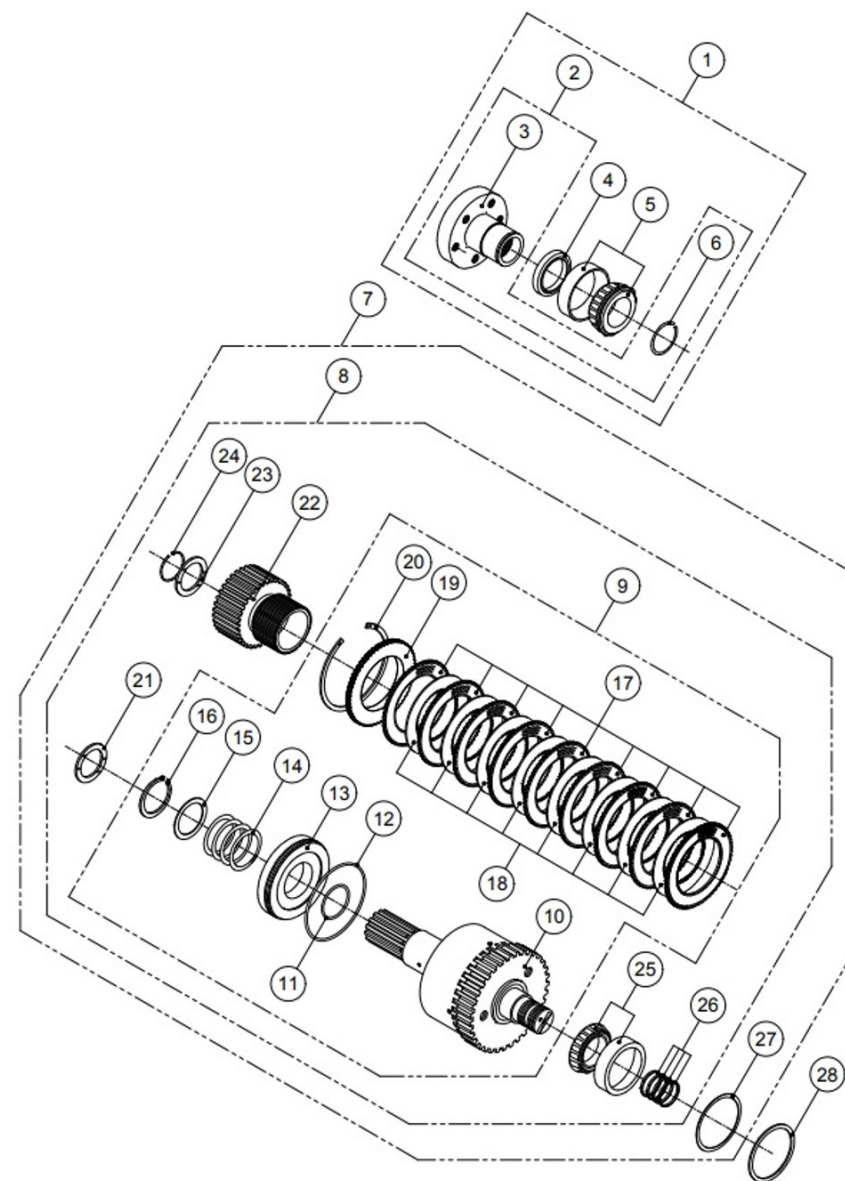
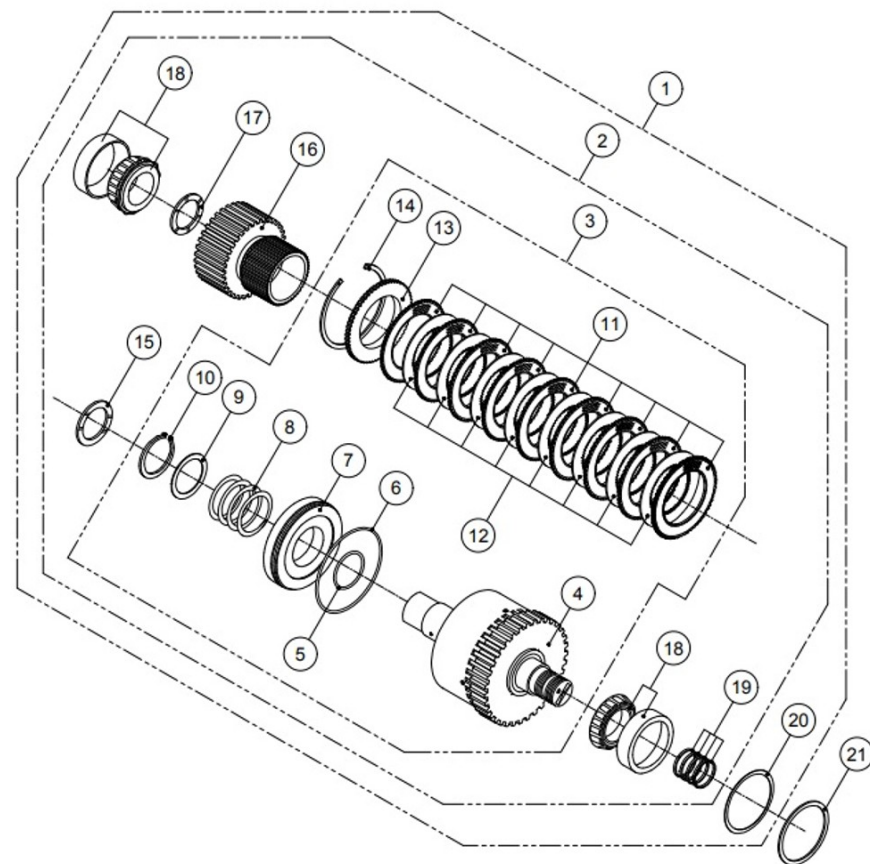


Fig.	Ref.	Cant.	Descr.	Obs	Desde	Hasta
1A	DAS090200A	1	Grupo Eje Posterior G.R 1.61			
1B	DAS090200B	1	Grupo Eje Posterior G.R 2.06			
1C	DAS090200C	1	Grupo Eje Posterior G.R 2.45			
1D	DAS090200D	1	Grupo Eje Posterior G.R 2.82			
1E	DAS090200E	1	Grupo Eje Posterior G.R 3.12			
1F	DAS090200F	1	Grupo Eje Posterior G.R 3.46			
2A	D090200A	1	Grupo Eje Posterior G.R 1.61			
2B	D090200B	1	Grupo Eje Posterior G.R 2.06			
2C	D090200C	1	Grupo Eje Posterior G.R 2.45			
2D	D090200D	1	Grupo Eje Posterior G.R 2.82			
2E	D090200E	1	Grupo Eje Posterior G.R 3.12			
2F	D090200F	1	Grupo Eje Posterior G.R 3.46			
3	D090200	1	Conjunto Eje Posterior			
4	43302031	1	Sub-conjunto Eje Posterior			
5	D70104	1	Junta Tórica			
6	D70106	1	Junta Tórica			
7	D70105	1	Pistón Embrague			
8	43301019	1	Muelle			
9	43301018	1	Arandela			
10	43301017	1	Anillo Elástico			
11	D70109	9	Discos Intermedios			
12	D70110	8	Disco Acero			
13	43301014	1	Disco Trasero			
14	D11527	1	Anillo Elástico			
15	D70117	1	Arandela De Empuje			
16A	D070108A	1	Conjunto Piñón G.R 1.61			
16B	D070108B	1	Conjunto Piñón G.R 2.06			
16C	D070108C	1	Conjunto Piñón G.R 2.45			
16D	43331008	1	Conjunto Engranaje G.R 2.12			
16E	D070108E	1	Conjunto Piñón G.R 3.12			
16F	D070108F	1	Conjunto Piñón G.R 3.46			



D\_1246\_2 Hoja 2/8

Fig.	Ref.	Cant.	Descr.	Obs	Desde	Hasta
17	D70113	1	Arandela De Empuje			
18	43301010	2	Rodamiento de Rodillos Cónicos			
19	D25120	4	Junta Tórica			
20A	43301024	0	Distanciador	#		
20B	43301025	5	Distanciador			
20C	43301026	0	Distanciador	#		
21A	43300027	1	Grueso			
21B	43300028	1	Grueso			

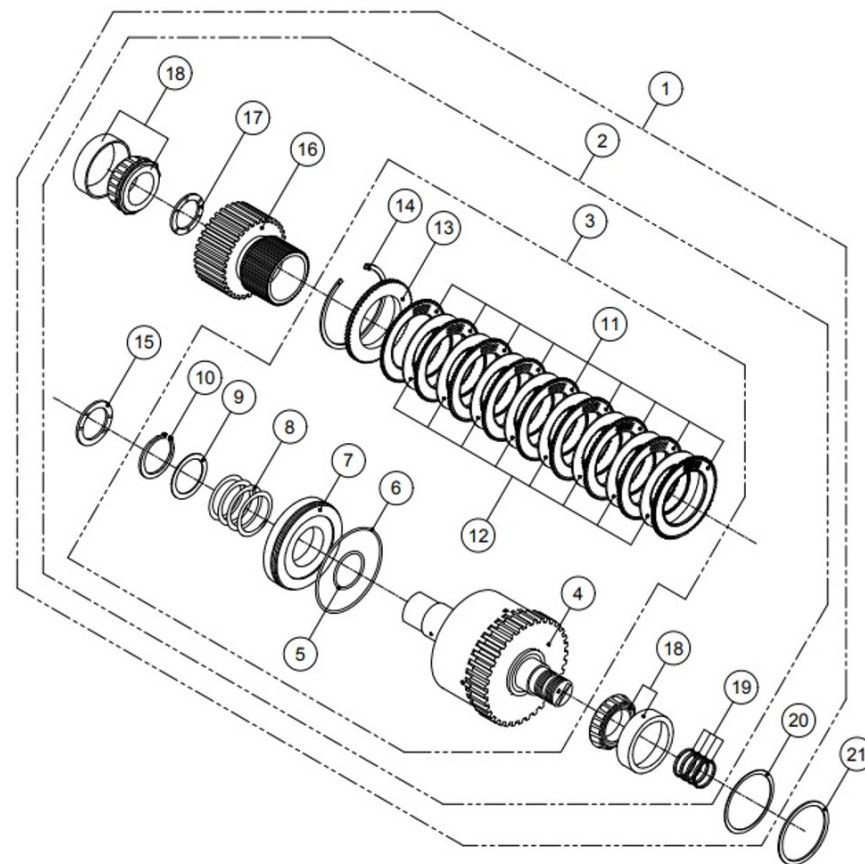
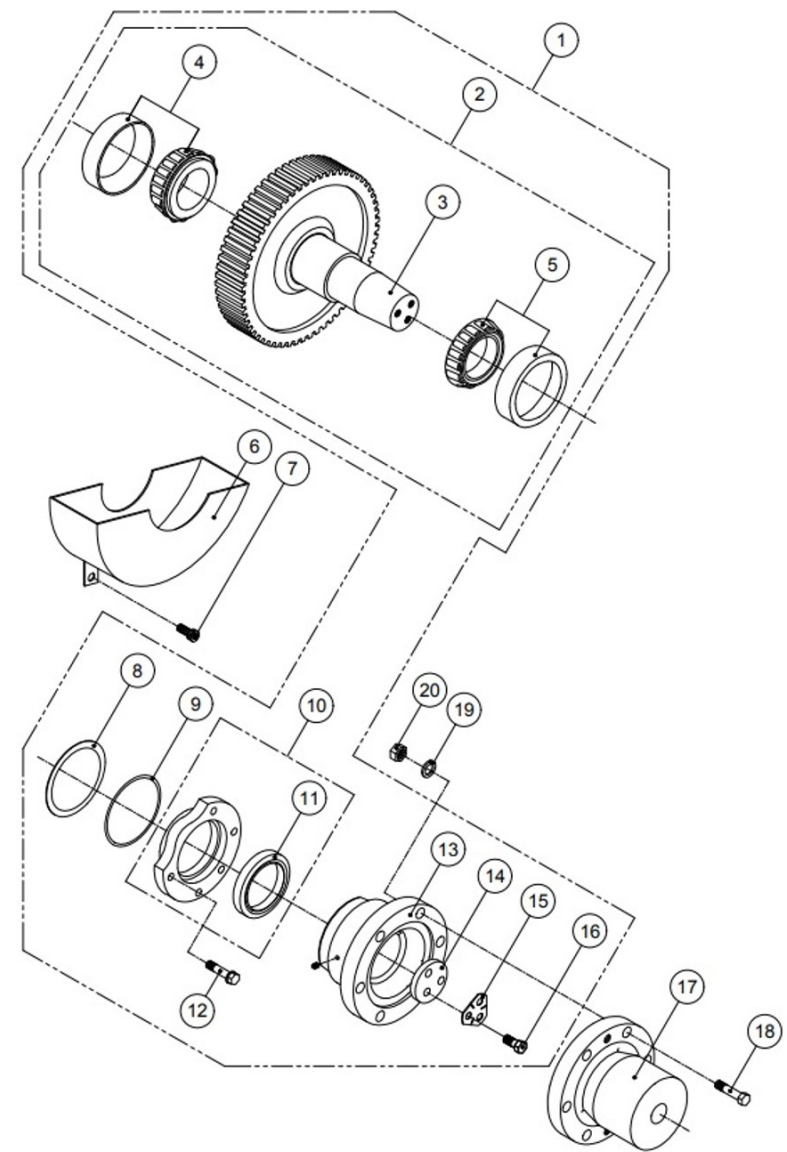
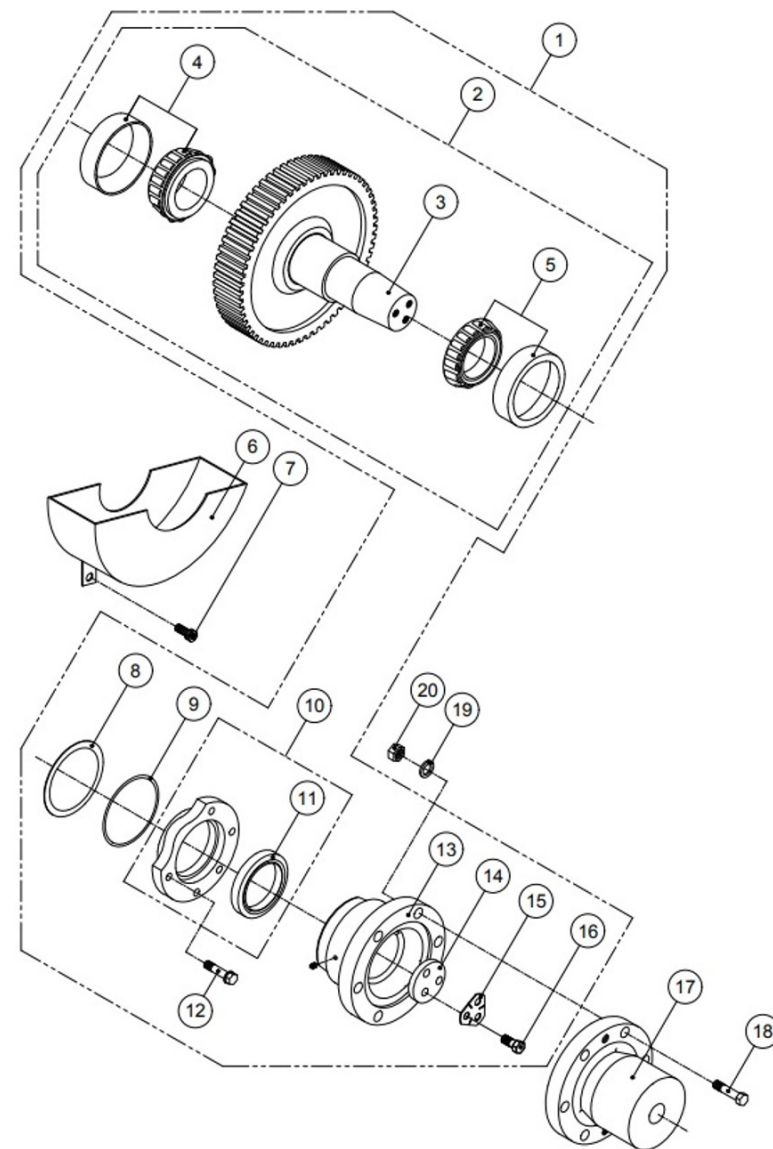


Fig.	Ref.	Cant.	Descr.	Obs	Desde	Hasta
1A	DST090301A	1	Conjunto Eje Secundario G.R 1.61			
1B	DST090301B	1	Conjunto Eje Secundario G.R 2.06			
1C	DST090301C	1	Conjunto Eje Secundario G.R 2.45			
1D	DST090301D	1	Conjunto Eje Secundario G.R 2.82			
1E	DST090301E	1	Conjunto Eje Secundario G.R 3.12			
1F	DST090301F	1	Conjunto Eje Secundario G.R 3.46			
2A	D070300TAG	1	Grupo Eje Secundario G.R 1.61			
2B	D070300TBG	1	Grupo Eje Secundario G.R 2.06			
2C	D070300TCG	1	Grupo Eje Secundario G.R 2.45			
2D	D070300TDG	1	Grupo Eje Secundario G.R 2.82			
2E	D070300TEG	1	Grupo Eje Secundario G.R 3.12			
2F	D070300TFG	1	Grupo Eje Secundario G.R 3.46			
3A	D070300TA	1	Conjunto Eje Secundario G.R 1.61			
3B	D070300TB	1	Conjunto Eje Secundario G.R 2.06			
3C	D070300TC	1	Conjunto Eje Secundario G.R 2.45			
3D	D070300TD	1	Conjunto Eje Secundario G.R 2.82			
3E	D070300TE	1	Conjunto Eje Secundario G.R 3.12			
3F	D070300TF	1	Conjunto Eje Secundario G.R 3.46			
4	D30310D	1	Rodamiento De Rodillos Cónicos			
5	D32014JR	1	Rodamiento De Rodillos Cónicos			
6	D070314	1	Conjunto Carter			
7	43300054	2	Tornillo			
8A	43300038	0	Distanciador	#		
8B	43300039	5	Distanciador			
8C	43300040	0	Distanciador	#		
9	43300041	1	Junta Tórica			
10	D070303A	1	Conjunto Retén			
11	DD07009010	1	Retén Aceite			
12	43300091	6	Tornillo			
13	DAS090306	1	Conjunto Acoplamiento Eje Secundario			
14	43300046	1	Disco Retén			



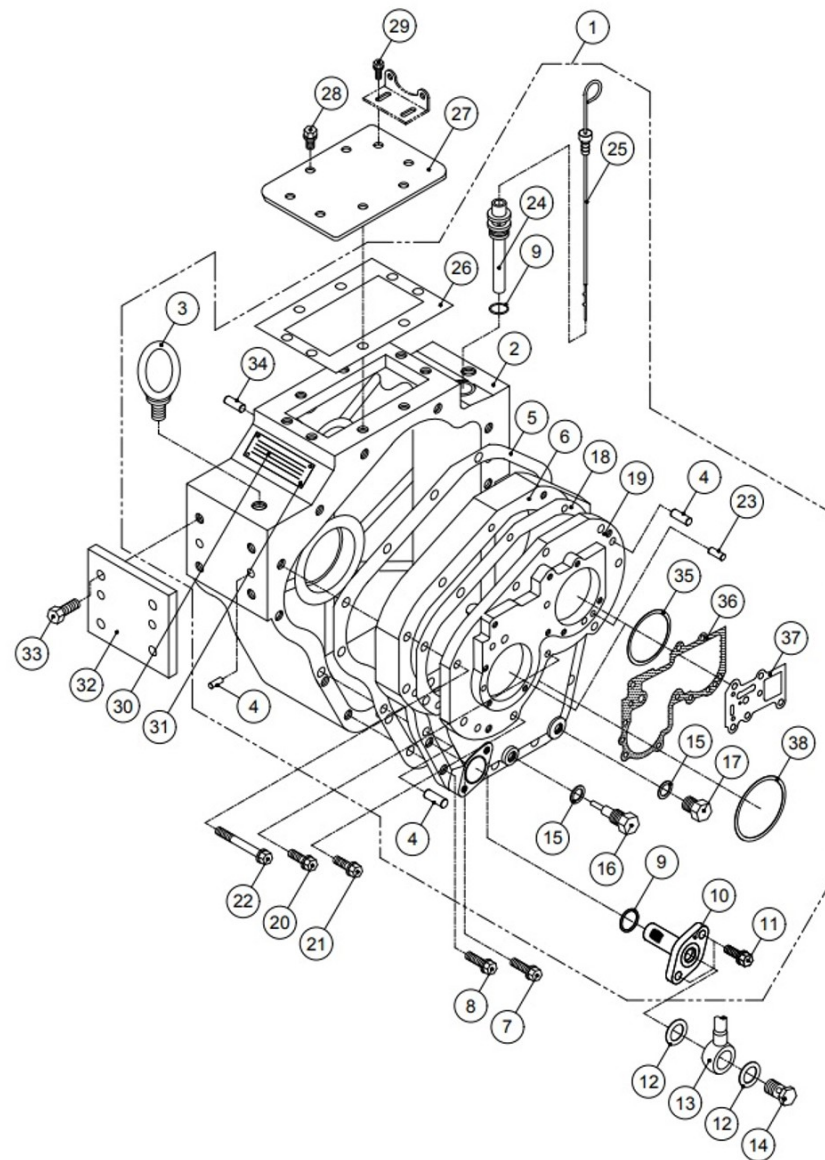
D\_1246\_3 Hoja 3/8

Fig.	Ref.	Cant.	Descr.	Obs	Desde	Hasta
15	D70315	1	Placa Bloqueo			
16	43300048	3	Tornillo			
17	D11317D	1	Acoplamiento Propulsor			
18	D70318	6	Tornillo			
19	43300051	6	Arandela			
20	43300052	6	Tuerca			



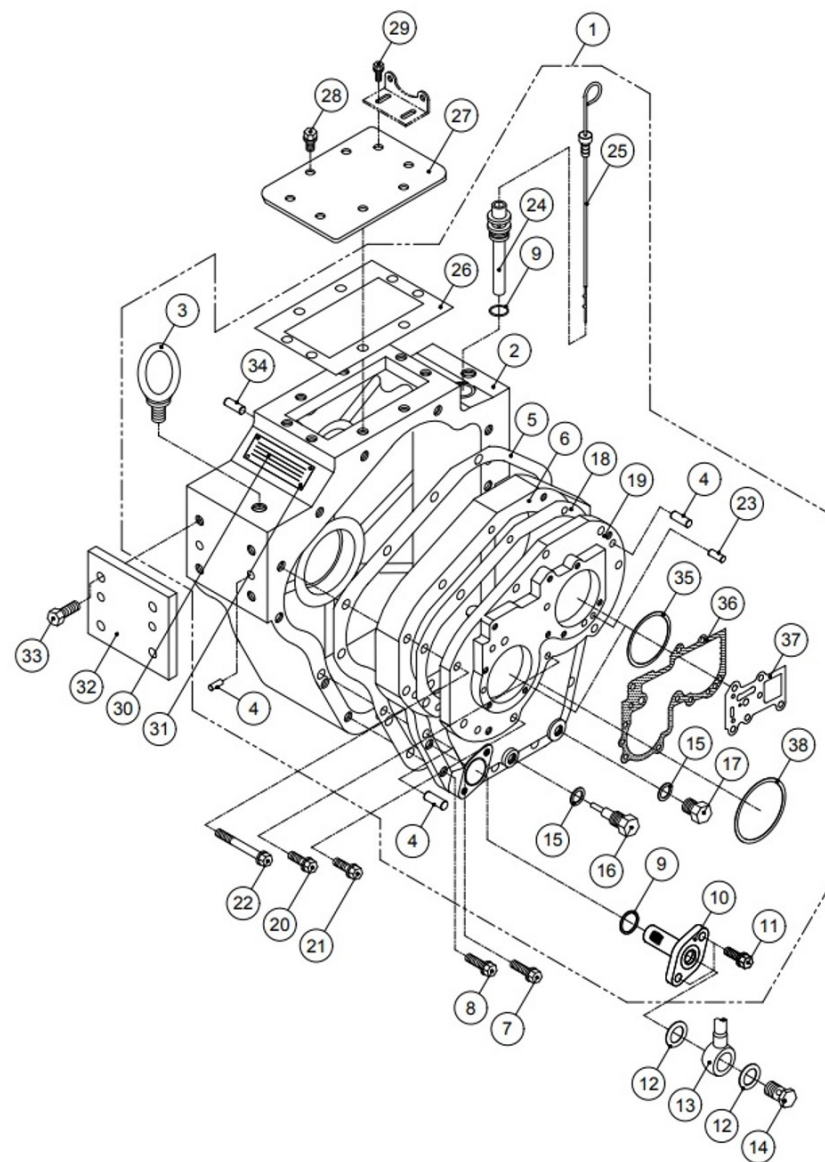
D\_1246\_4 Hoja 4/8

Fig.	Ref.	Cant.	Descr.	Obs	Desde	Hasta
1	DST090001	1	Cuerpo Inversor			
2	D090001	1	Caja			
3	43300079	2	Tornillo Transporte			
4	243B0057	8	Pasador			
5	D090011	1	Junta			
6	D090012	1	Tapa Carcasa			
7	43300091	2	Tornillo			
8	24350022	6	Tornillo			
9	24300006	2	Tórica			
10	43300071	1	Conjunto Filtro			
11	243D5045	2	Tornillo			
12	D25017	2	Junta Cobre			
13	D050705	1	Conjunto Tubo Aceite			
14	43300068	1	Tornillo			
15	D11028	2	Junta Cobre			
16	D25018	1	Tapón Vaciado			
17	24350018	1	Tapón Rosca			
18	D090016	1	Junta			
19	DAS090017	1	Group Cubierta Porta Cojinetes			
20	DB08125032	1	Tornillo Fij.ContrapesoS			
21	243D5024	3	Tornillo			
22	DB10125070	5	Tornillo Fij.ContrapesoS			
23	243D5055	2	Pasador			
24	D170017	1	Conjunto Purgador			
25	43300061	1	Varilla Aceite			
26	43300058	1	Junta Tapa			
27	43300059	1	Tapa			
28	243B0039	4	Tornillo			
29	243D5035	4	Tornillo			
30	43300075	1	Placa Características			
31	243B0045	4	Tornillo			



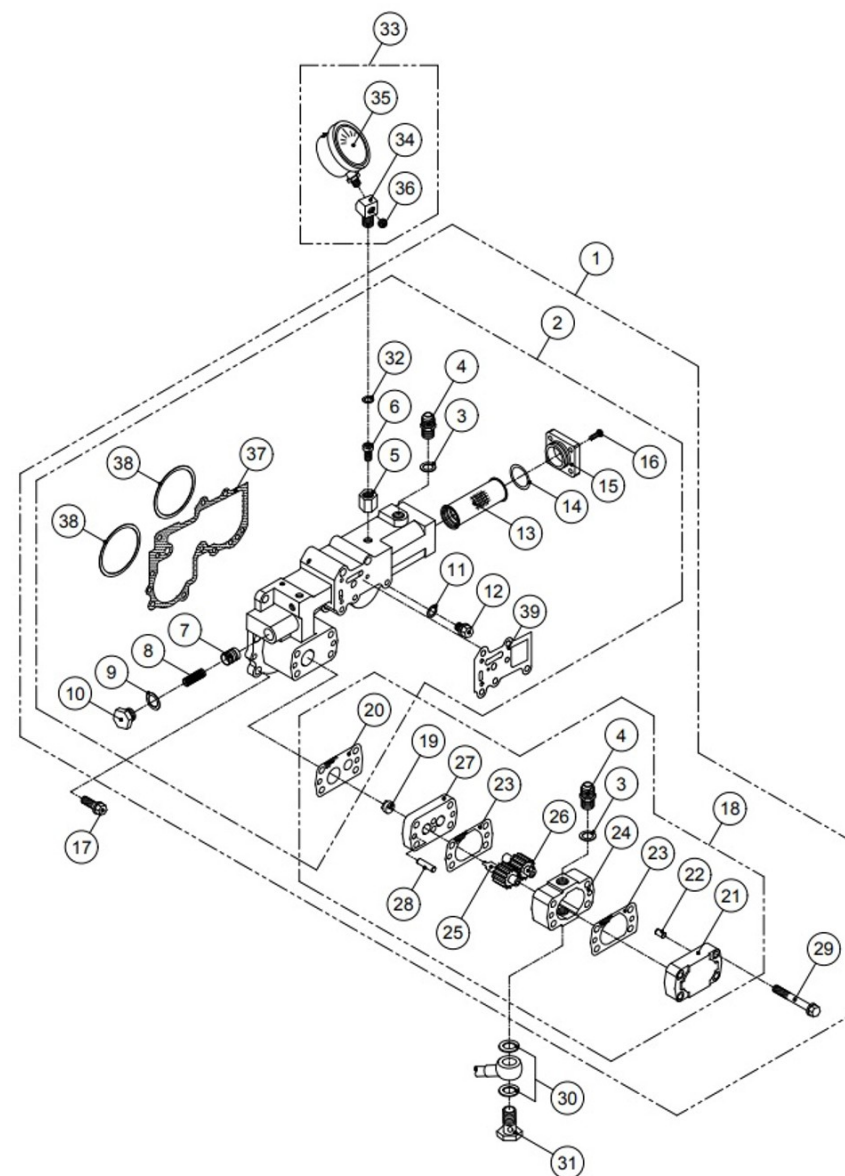
D\_1246\_4 Hoja 4/8

Fig.	Ref.	Cant.	Descr.	Obs	Desde	Hasta
32	43300076	2	Soporte			
33	DA12150030	8	Tornillo Fij.ContrapesoS			
34	243B0058	2	Pasador			
35	43301025	10	Distanciador			
36	43306016	1	Junta Colector			
37	D150527	1	Junta Válvula Selectora			
38	43300039	5	Distanciador			



D\_1246\_5 Hoja 5/8

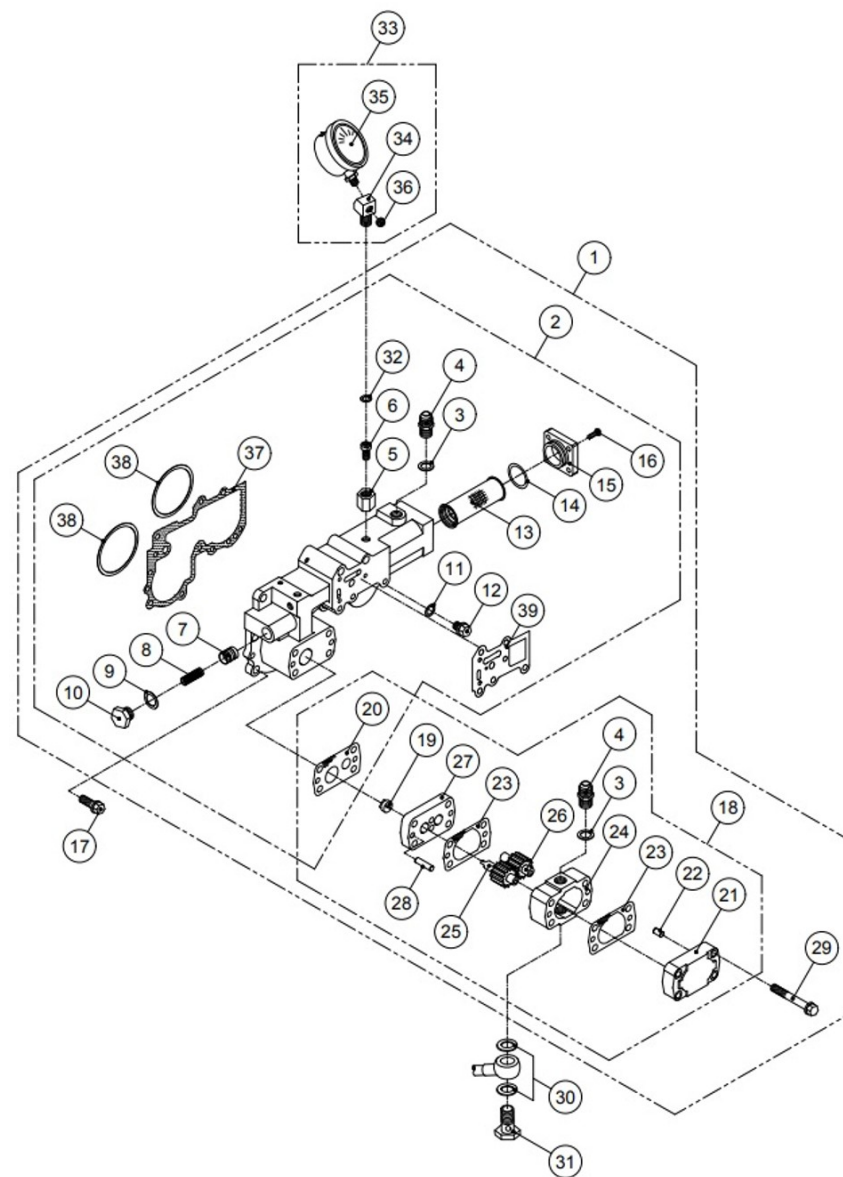
Fig.	Ref.	Cant.	Descr.	Obs	Desde	Hasta
1	DST050402	1	Grupo Colector			
2	DAS050402	1	Conjunto Colector De Escape			
3	D11028	2	Junta Cobre			
4	43306001	2	Rácor Unión			
5	243D5407	1	Tuerca			
6	243D5408	1	Tornillo			
7	D25025	1	Válvula Presión			
8	D25026	1	Muelle			
9	D25028	1	Junta Cobre			
10	D25027	1	Tapón			
11	D70031	1	Junta Cobre			
12	D70030	1	Tapón Taladro Soporte Dinamo			
13	D136549	1	Elemento Filtro Aceite			
14	243B0004	1	Junta Tórica			
15	D110546	1	Tapa Filtro			
16	243B0526	4	Tornillo			
17	243D5426	7	Tornillo			
18	DAS050406	1	Conjunto Bomba			
19	43306014	1	Elemento Bomba			
20	43306005	1	Junta Pletina Bomba			
21	43306012	1	Conjunto Tapa Bomba			
22	243D5055	2	Pasador			
23	43306008	2	Junta Bomba			
24	43306009	1	Cuerpo Engranajes Bomba			
25	43306010	1	Elemento Engranaje Conductor			
26	43306011	1	Elemento Engranaje Conducido			
27	43306007	1	Conjunto Pletina Bomba			
28	243D5416	2	Pasador			
29	43306013	4	Tornillo			
30	D25017	2	Junta Cobre			
31	43300068	1	Tornillo			





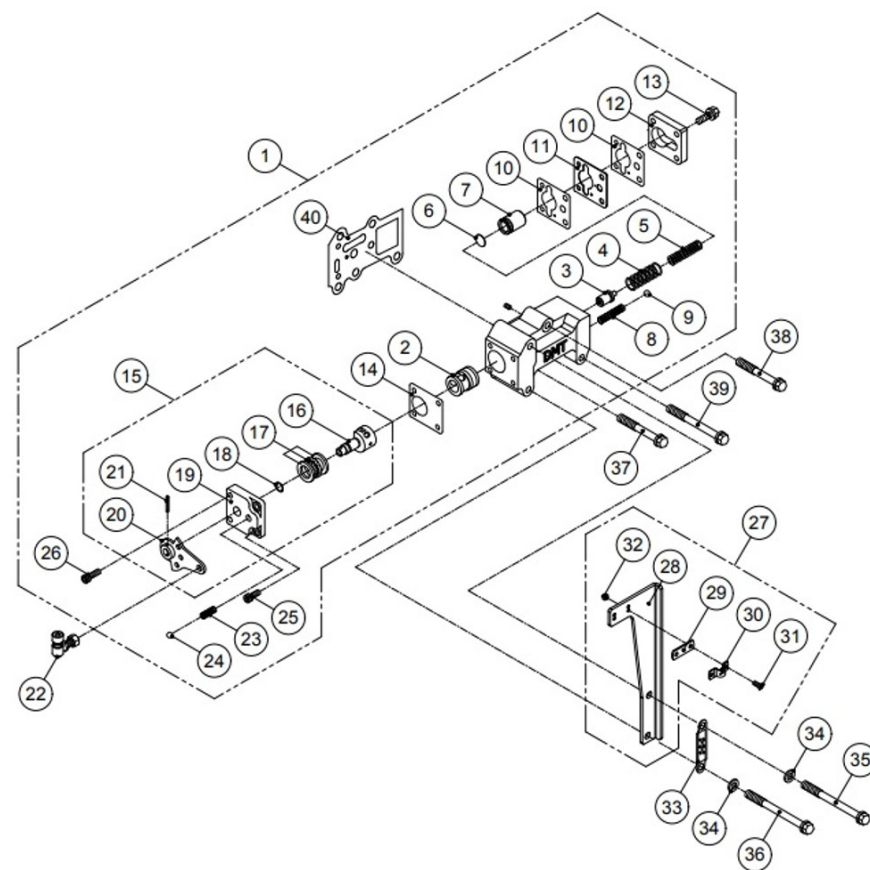
D\_1246\_5 Hoja 5/8

Fig.	Ref.	Cant.	Descr.	Obs	Desde	Hasta
32	D25019	1	Junta Cobre			
33	243B0529	1	Conjunto Manómetro			
34	D110412	1	Adaptador Admisión			
35	243B0530	1	Manómetro			
36	243B0532	1	Tapón Rosca			
37	43306016	1	Junta Colector			
38	43301025	10	Distanciador			
39	D150527	1	Junta Válvula Selectora			



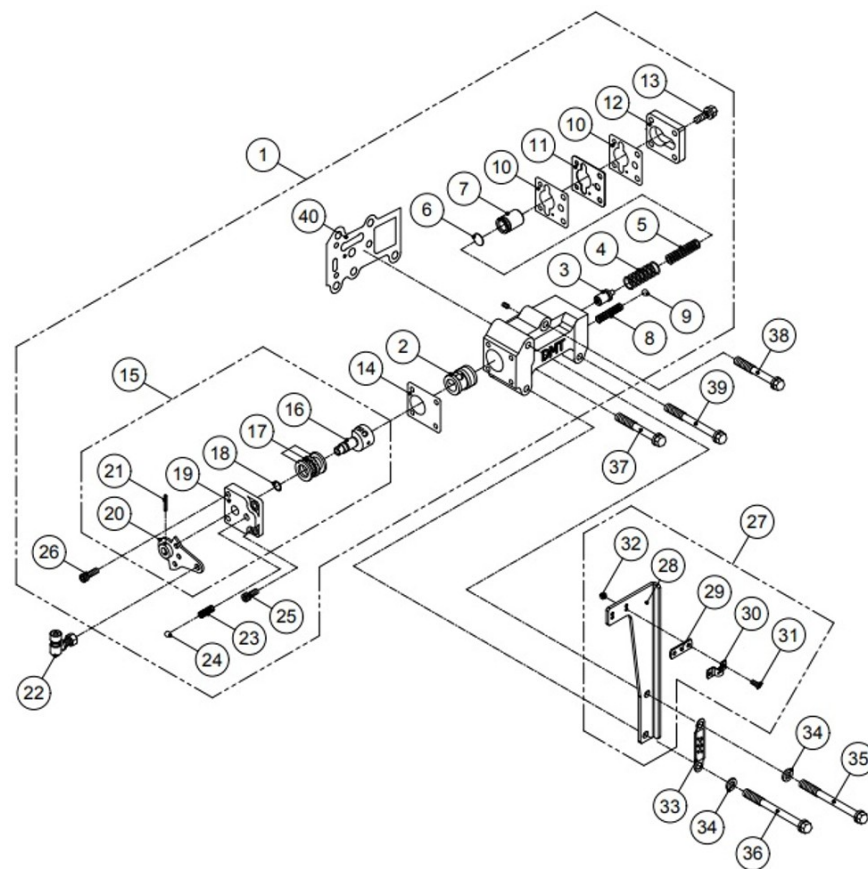
D\_1246\_6 Hoja 6/8

Fig.	Ref.	Cant.	Descr.	Obs	Desde	Hasta
1	DST025500	1	Grupo Válvula Selectora			
2	D25514	1	Manguito Mando Pistón			
3	D150510A	1	Válvula No Retorno			
4	D25507	1	Muelle			
5	243D5450	1	Muelle			
6	243D5453	1	Grueso			
7	D150508	1	Pistón			
8	D25502	1	Muelle			
9	243B0555	1	Bola			
10	D150546	2	Junta			
11	D150547	1	Platina			
12	D25510	1	Tapa Pistón			
13	243B0005	4	Tornillo			
14	D25515	1	Junta			
15	243B0536	1	Grupo Palanca			
16	243D5443	1	Válvula			
17	D51101	1	Rodamiento Empuje			
18	243B0543	1	Junta Tórica			
19	D25517	1	Tapa Balancines			
20	D25520	1	Conjunto Palanca			
21	243B0541	1	Pasador			
22	D400524	1	Conjunto Rótula			
23	D25518	1	Muelle			
24	243B0548	1	Bola			
25	243B0547	2	Tornillo			
26	243B0546	2	Tornillo			
27	243B0567	1	Conjunto Soporte Cable			
28	243D5474	1	Soporte Cable			
29	D400525	1	Arandela			
30	D25536	1	Abrazadera			
31	DX05080014S	2	Tornillo			



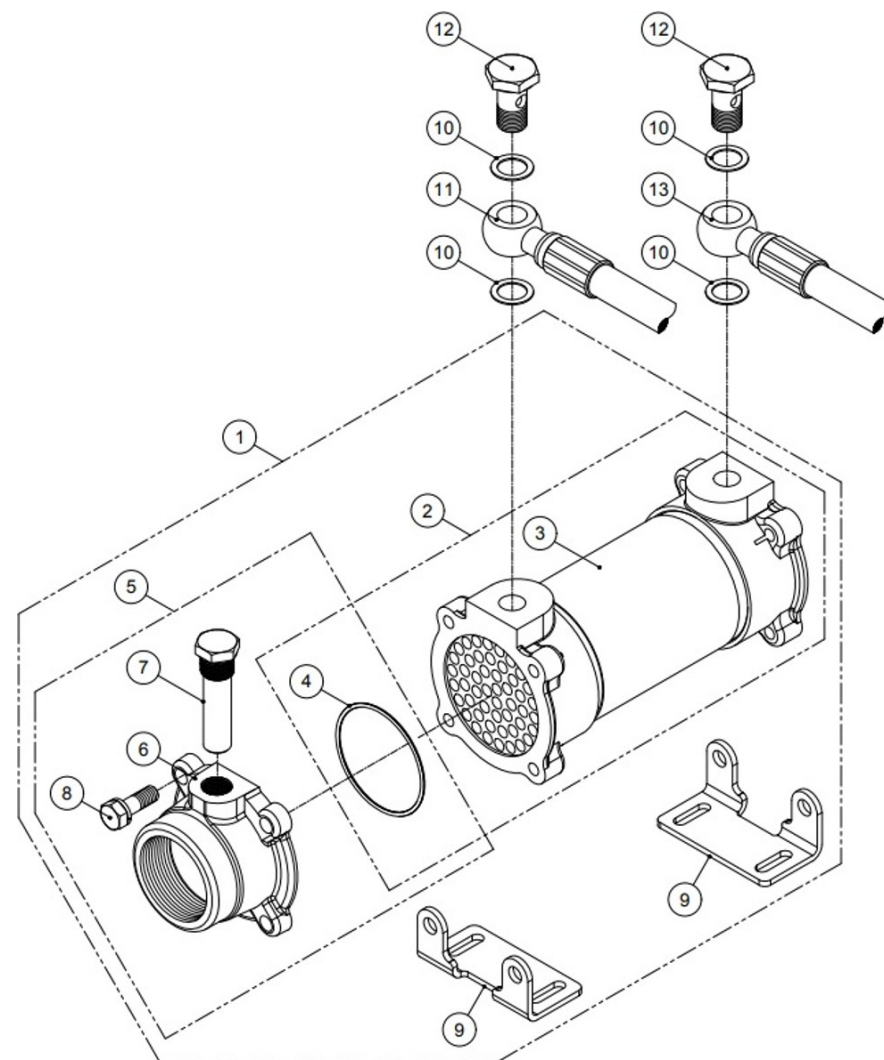
D\_1246\_6 Hoja 6/8

Fig.	Ref.	Cant.	Descr.	Obs	Desde	Hasta
32	243B0569	2	Tuerca			
33	43305068	1	Placa Características			
34	243B0540	2	Arandela			
35	DB08125135	1	Tornillo Fij.ContrapesoS			
36	243B0564	1	Tornillo			
37	243B0562	1	Tornillo			
38	DB08125105	1	Tornillo Fij.ContrapesoS			
39	243B0563	1	Tornillo			
40	D150527	1	Junta Válvula Selectora			



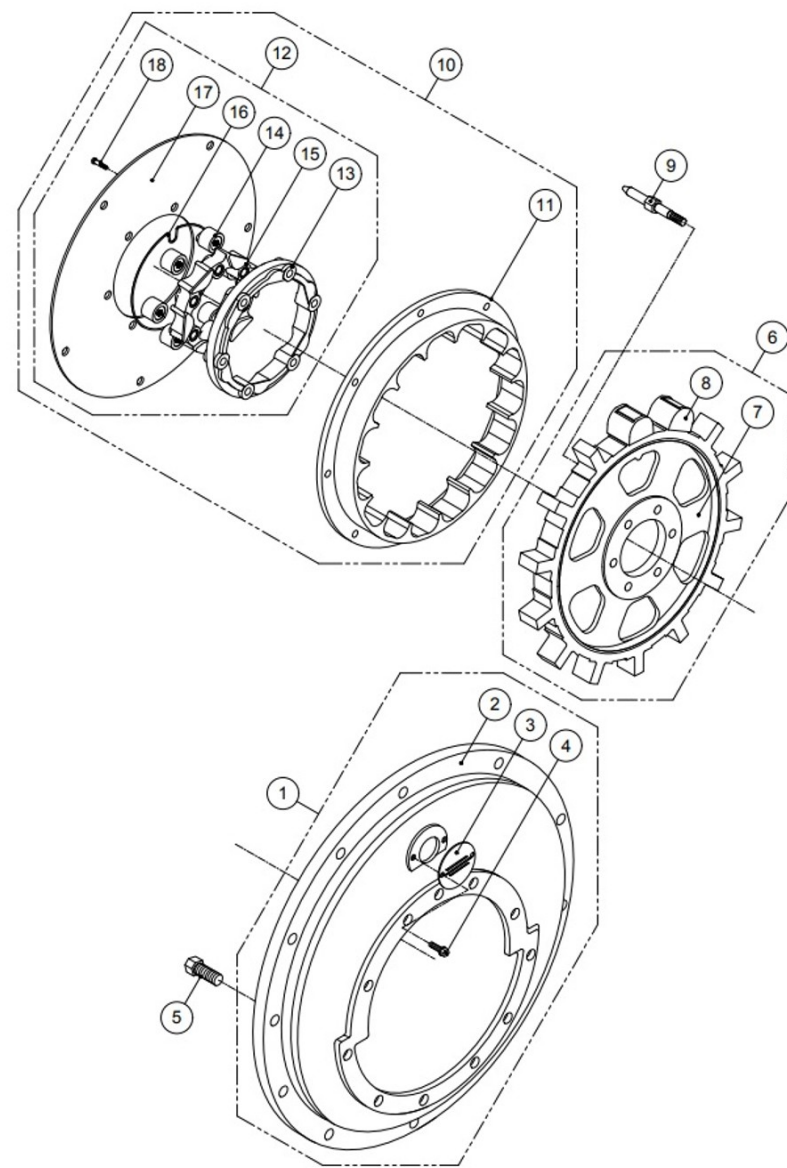
D\_1246\_7 Hoja 7/8

Fig.	Ref.	Cant.	Descr.	Obs	Desde	Hasta
1A	DST050741	1	Conjunto Refrigerador Aceite PF 2"			
1B	43306020	1	Conjunto Refrigerador Aceite			
1C	DST050741002	1	Conjunto Refrigerador Aceite PF 1 1/2"			
2	DAS050741	1	Conjunto Refrigerador Aceite			
3	43306028	1	Elemento Refrigerador			
4	D400750	2	Junta Tórica			
5A	243B0602	2	Conjunto Tapa Refrigerador			
5B	43306022	2	Conjunto Tapa Refrigerador			
5C	D110702AS	2	Conjunto Tapa Refrigerador PF 1 1/2"			
6A	D260701	2	Tapa Refrigerador PF 2"			
6B	D200702	2	Tapa Refrigerador Pf 1 1/4"			
6C	D110702H	2	Tapa Refrigerador PF 1 1/2"			
7	D150753	2	Conjunto Anodo			
8	43306023	8	Tornillo			
9	43306030	2	SopORTE Refrigerador			
10	D25028	4	Junta Cobre			
11	D070711	1	Conjunto Manguito			
12	43306031	2	Tornillo			
13	D070710	1	Conjunto Manguito			



D\_1246\_8 Hoja 8/8

Fig.	Ref.	Cant.	Descr.	Obs	Desde	Hasta
1	43306042	1	Conjunto Carcasa			
2	43306043	1	Carcasa Volante Inercia			
3	43306044	1	Tapa			
4	43306045	2	Tornillo			
5	24350040	10	Tornillo			
6	43306038	1	Conjunto Acoplamiento Interior			
7	43306039	1	Disco Interior			
8	43306040	12	Bloque Goma			
9	43306041	6	Tornillo			
10	43306034	1	Conjunto Anillo Acoplamiento			
11	43306036	1	Anillo Conductor			
12	43306037	1	Conjunto Anillo Central			
13	D050863T	1	Cubierta Goma			
14	243M0002	6	Topes Goma Interior			
15	D050861T	1	Anillo Central 11.5"			
16	D050864T	1	Anillo Elástico			
17	D050862T	1	Placa Suspensor 11.5"			
18	43306035	12	Tornillo			



D_19510200.2		Kit Inv. TM-265/A			
Fig.	Ref.	Cant.	Descr.	Obs	Hasta
1	52102411	1	Tornillo DIN 933 M14-40 8.8 Cincado		
2	53033014	1	Arandela GROWER DIN 127-14 Cincada		
3	24840021	1	Grueso 14,5x50x8		
4	19410070	1	Acoplamiento Elástico CFR 136 11"1/2 TM-265/A	29/11/2019	
4	24840013	1	Acoplamiento elástico RBD-TM 265 D.101+ brida		28/11/2019
5	53038010	8	Arandela DIN 6798-A 10 Cincada		
6	53033008	2	Arandela GROWER DIN 127-8 Cincada		
8	52102308	12	Tornillo DIN 933 M10-25 8.8 Cincado		
8	52103308	8	Tornillo DIN 912 M10-25 8.8 Cincado		
9	19610007	2	Soporte Inv. TM-265		
10	52102461	8	Tornillo DIN 933 M16-40 8.8 Cincado		
11	53033016C	8	Arandela GROWER DIN 127-16 Cincada		
12	24810913	1	Brida Fijación Cable		
13	51030005	2	Arandela Acero DIN 125-5 Cincada		
14	14719115	1	Terminal Cable		
15	51030006	4	Arandela Acero DIN 125-6 Cincada		
16	51051107	1	Pasador Aletas DIN-94 1,6-16		
17	52102306	1	Tornillo DIN 933 M10-15 8.8 Cincado		
18	56000061	1	Arandela Cobre 10-16-1,5		
19	18619020	1	Soporte Morse Inv.		
20	52102256	2	Tornillo DIN 933 M8-16 8.8 Cincado		
21	53033012	6	Arandela Grower DIN 127-12 Cincada		
22	51030008	2	Arandela Acero DIN 125-8 Cincada		
23	54082032	4	Abraz.DIN 3017 TX 35-50/12 W4		
24	19511007	1	Manguito Goma		
25	19411048	2	Entronque R. 1 1/4" D.42		
26	52103158	8	Tornillo DIN 912 M6-25 8.8 Cincado		
27	19412003	2	Tapa Refrigerador		
28	14712004	2	Junta Tórica D. 72x4		
29	14712003	1	Cuerpo Tubular		
30	14712001	1	Cuerpo Refrigerador		

IMAGEN  
DISPONIBLE  
PRÓXIMAMENTE

IMAGE AVAILABLE  
COMING SOON

D\_19510200.2 Kit Inv. TM-265/A

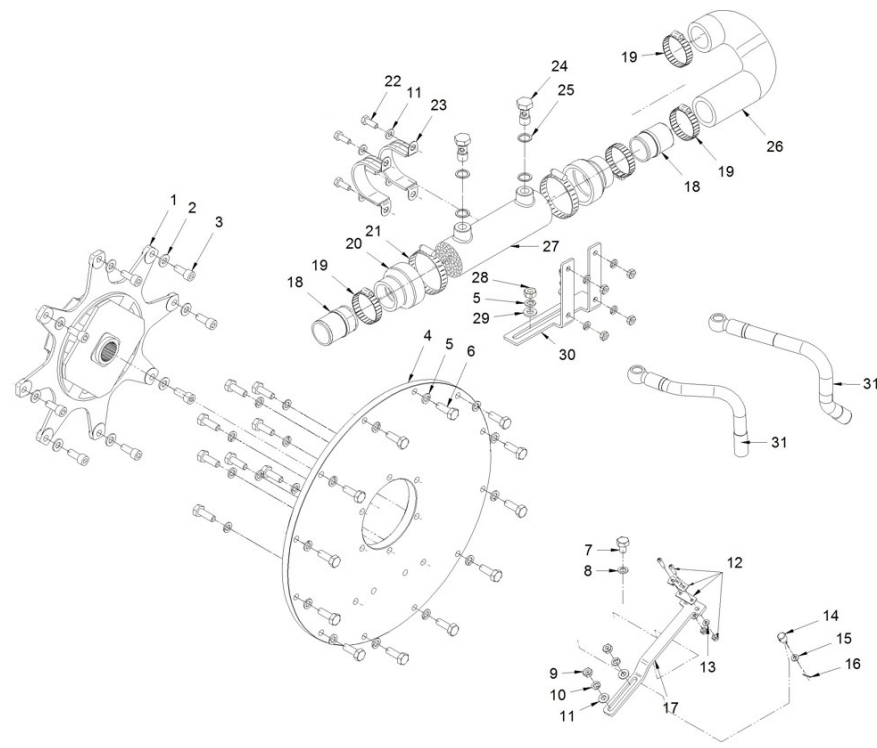
Fig.	Ref.	Cant.	Descr.	Obs	Desde	Hasta
31	57000375	4	Arandela Aluminio 17-22-1,5			
32	14712015	2	Tornillo Simple 3/8 Gas			
33	19511002	1	Doble Codo Goma			
34	19012019	1	Soporte Refrig. Aceite			
35	52103257	4	Tornillo DIN 912 M8-20 8.8 Cincado			
36	53033010	14	Arandela GROWER DIN 127-10 Cincada			
37	51031008	4	Arandela DIN 9021 8 Cincada			
39	52102361	6	Tornillo DIN 933 M12-40 8.8 Cincado			
39	52120010	2	Tuerca DIN 934 M10 8.8 (C.10) Cincada			
NS	17112024	1	Tubo Refrigerador TM-93/170 L 450			
NS	19412018	1	Tubo Refrigerador TM-170/880 L 570			

IMAGEN  
DISPONIBLE  
PRÓXIMAMENTE

IMAGE AVAILABLE  
COMING SOON

19510215.1 Kit Inv. TM-170/170A/880A

Fig.	Ref.	Cant.	Descr.	Obs	Desde	Hasta
1	16510170	1	Acopl. Elástico Tipo C SAE 11"1/2 DS25			
2	53038010	8	Arandela DIN 6798-A 10 Cincada			
3	52103308	8	Tornillo DIN 912 M10-25 8.8 Cincado			
4	24810021	1	Carcasa SAE 3 Acopl. TM-93/A/170/880A (H=12,5 mm)			
5	53033010	14	Arandela GROWER DIN 127-10 Cincada			
6	52102309	12	Tornillo DIN 933 M10-30 8.8 Cincado			
7	52102306	1	Tornillo DIN 933 M10-15 8.8 Cincado			
8	56000061	1	Arandela Cobre 10-16-1,5			
9	52120008	6	Tuerca DIN 934 M8 8.8 (C.10) Cincada			
10	53033008	6	Arandela GROWER DIN 127-8 Cincada			
11	51030008	6	Arandela Acero DIN 125-8 Cincada			
12	24810913	1	Brida Fijación Cable			
13	51030005	2	Arandela Acero DIN 125-5 Cincada			
14	14719115	1	Terminal Cable			
15	51030006	4	Arandela Acero DIN 125-6 Cincada			
16	51051107	1	Pasador Aletas DIN-94 1,6-16			
17	18619020	1	Soporte Morse Inv.			
18	19411049	2	Manguito Recto D42/36			
19	54082032	6	Abraz.DIN 3017 TX 35-50/12 W4			
20	19412002	2	Tapa Refrigerador			
21	54082050	2	Abraz.DIN 3017 50-70/12 W4			
22	52102257	4	Tornillo DIN 933 M8-20 8.8 Cincado			
23	59072604	2	Abraz. Fij.RSGU 2 60/20 W1			
24	14712015	2	Tornillo Simple 3/8 Gas			
25	59031017	4	Arandela Estanqueidad D.17,4			
26	19511002	1	Doble Codo Goma			
27	1A012051	1	Refrigerador Aceite			
28	52120010	2	Tuerca DIN 934 M10 8.8 (C.10) Cincada			
29	51030010	2	Arandela Acero DIN 125-10 Cincada			
30	13912041	1	Soporte Refrig. Aceite IN.TM			
31	17112024	2	Tubo Refrigerador TM-93/170 L 450			

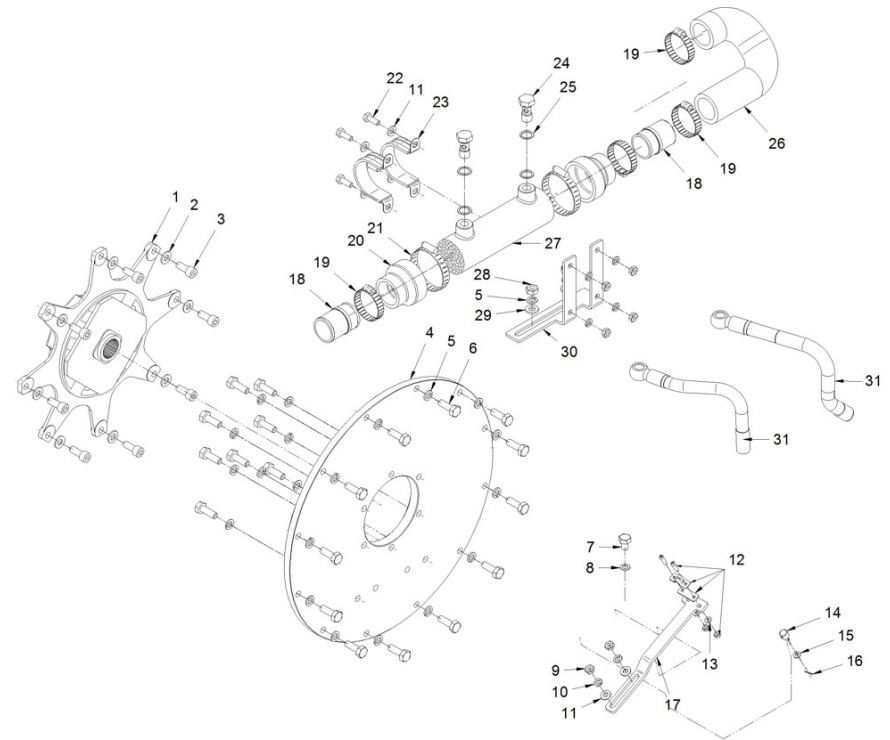




19510215.1 Kit Inv. TM-170/170A/880A

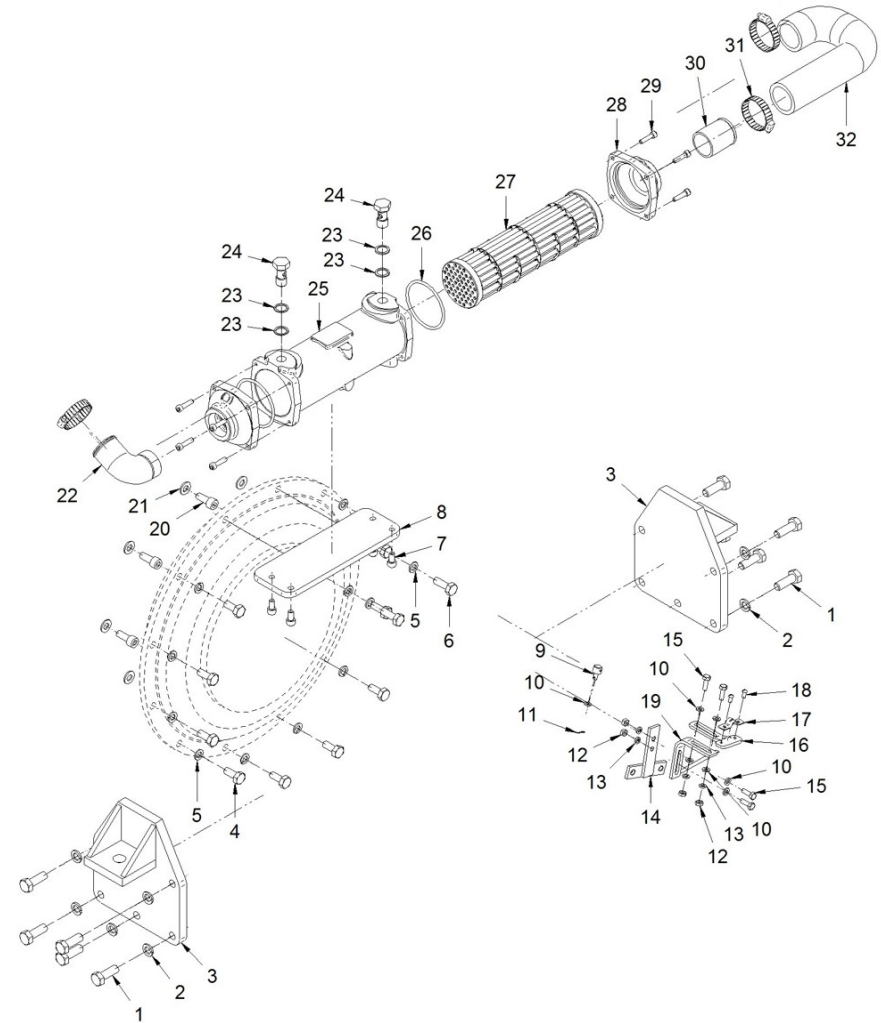
Fig.	Ref.	Cant.	Descr.	Obs	Desde	Hasta
------	------	-------	--------	-----	-------	-------

NS	M87504252	0.0	Manguera Refrig.Alta Calidad D. 42-52			
----	-----------	-----	---------------------------------------	--	--	--



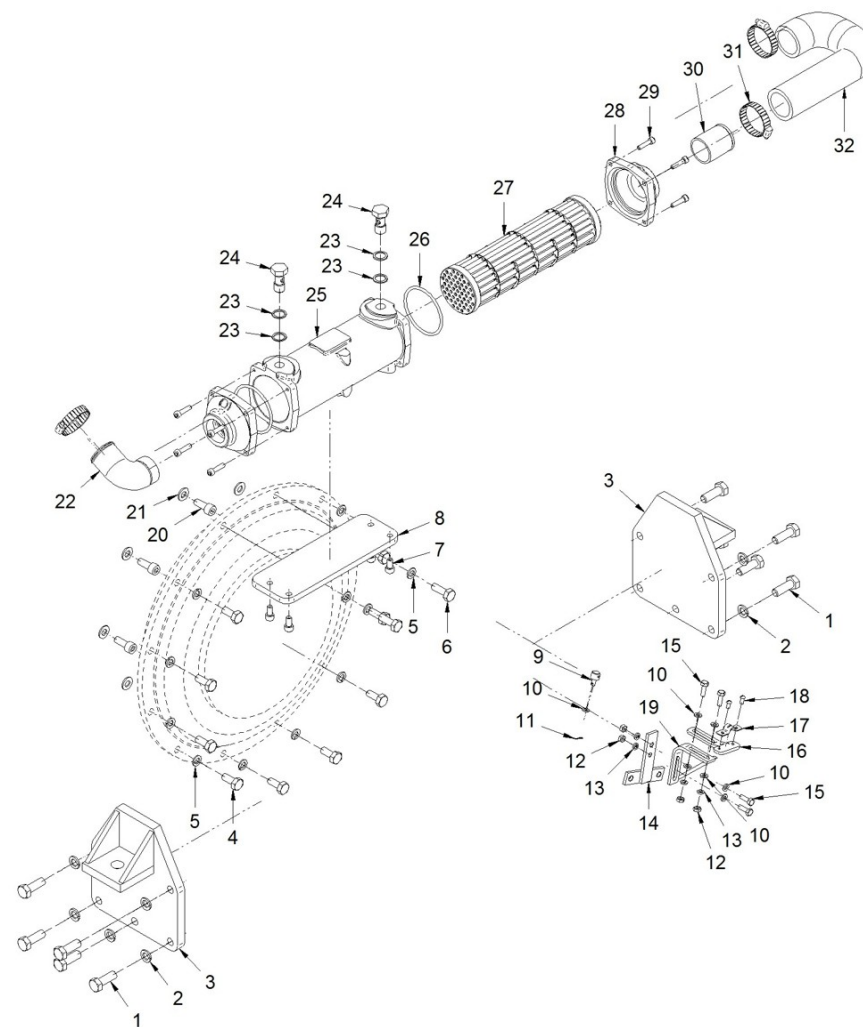
19510220.1 Kit Inv. TM-200B

Fig.	Ref.	Cant.	Descr.	Obs	Desde	Hasta
1	52102360	10	Tornillo DIN 933 M12-35 8.8 Cincado			
2	53033012	10	Arandela Grower DIN 127-12 Cincada			
3	16710005	2	Soporte Inv. TM-200			
4	52102308	10	Tornillo DIN 933 M10-25 8.8 Cincado			
5	53033010	12	Arandela GROWER DIN 127-10 Cincada			
6	52102309	2	Tornillo DIN 933 M10-30 8.8 Cincado			
7	52103256	4	Tornillo DIN 912 M8-16 8.8 Cincado			
8	19412019	1	Soporte Refrig. Aceite			
9	14719115	1	Terminal Cable			
10	51030006	10	Arandela Acero DIN 125-6 Cincada			
11	51051107	1	Pasador Aletas DIN-94 1,6-16			
12	52120006	4	Tuerca DIN 934 M6 8.8 (C.10) Cincada			
13	53033006	4	Arandela GROWER DIN 127-6 Cincada			
14	19119001	1	Soporte Morse Inv. TM-200			
15	52102157	4	Tornillo DIN 933 M6-20 8.8 Cincado			
16	13319004	1	Soporte Regulac.Morse Motor			
17	14719013	1	Brida Fijación Cables			
18	55307104	2	Tornillo DIN 86 W3/16-10 Latón			
19	12119020	1	Soporte Morse Inv.			
20	52103308	8	Tornillo DIN 912 M10-25 8.8 Cincado			
21	53038010	8	Arandela DIN 6798-A 10 Cincada			
22	16511009	1	Codo			
23	57000375	4	Arandela Aluminio 17-22-1,5			
24	14712015	2	Tornillo Simple 3/8 Gas			
25	14712001	1	Cuerpo Refrigerador			
26	14712004	2	Junta Tórica D. 72x4			
27	14712003	1	Cuerpo Tubular			
28	19412003	2	Tapa Refrigerador			
29	52103158	8	Tornillo DIN 912 M6-25 8.8 Cincado			
30	19411048	1	Entronque R. 1 1/4" D.42			
31	54082032	2	Abraz.DIN 3017 TX 35-50/12 W4			



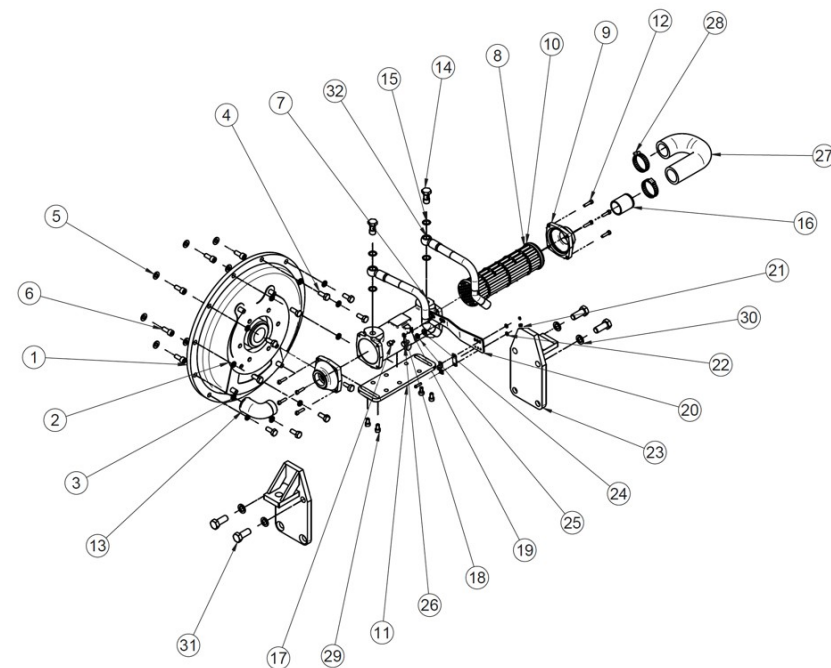
19510220.1 Kit Inv. TM-200B

Fig.	Ref.	Cant.	Descr.	Obs	Desde	Hasta
32	18211013.1	1	Doble Codo Goma D.40			
NS	19412018	1	Tubo Refrigerador TM-170/880 L 570			
NS	19412020	1	Tubo Refrigerador TM-200 L 650			
NS	M87504252	0.0	Manguera Refrig.Alta Calidad D. 42-52			



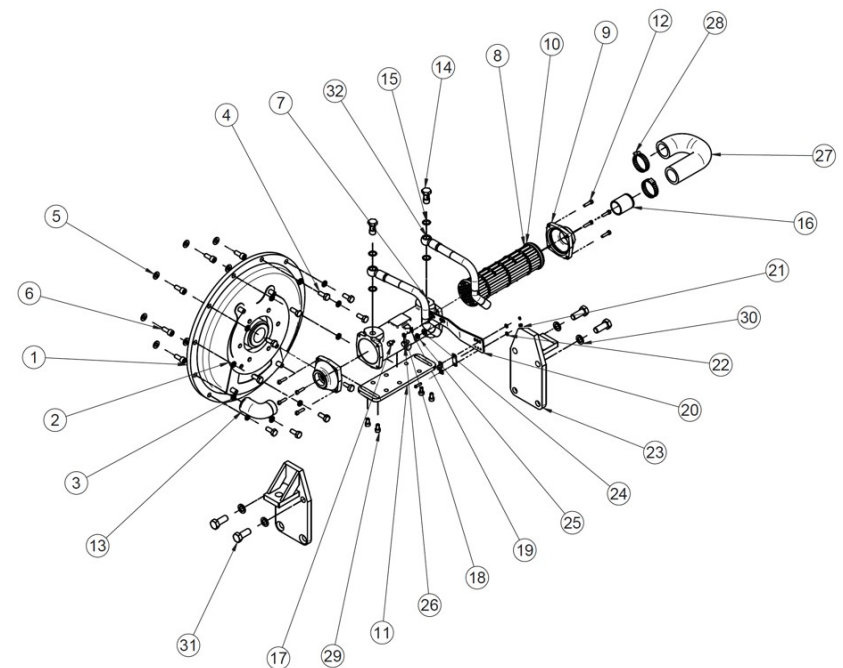
19610215 Kit Inv. TM-1200A

Fig.	Ref.	Cant.	Descr.	Obs	Desde	Hasta
1	24846021	1	Carcasa SAE 3 Acopl. TM-1200A+tornillos			
2	24846010	1	Acopl. Elástico CFR 136 11"1/2			
3	53033010	12	Arandela GROWER DIN 127-10 Cincada			
4	52102309	12	Tornillo DIN 933 M10-30 8.8 Cincado			
5	53038010	8	Arandela DIN 6798-A 10 Cincada			
6	52103308	8	Tornillo DIN 912 M10-25 8.8 Cincado			
7	14712001	1	Cuerpo Refrigerador			
8	14712003	1	Cuerpo Tubular			
9	19412003	2	Tapa Refrigerador			
10	14712004	2	Junta Tórica D. 72x4			
11	19012019	1	Soporte Refrig. Aceite			
12	52103158	8	Tornillo DIN 912 M6-25 8.8 Cincado			
13	16511009	1	Codo			
14	14712015	2	Tornillo Simple 3/8 Gas			
15	57000375	4	Arandela Aluminio 17-22-1,5			
16	19411048	1	Entronque R. 1 1/4" D.42			
17	14719115	1	Terminal Cable			
18	51030006	4	Arandela Acero DIN 125-6 Cincada			
19	51051107	1	Pasador Aletas DIN-94 1,6-16			
20	24810901	1	Soporte Morse Inv.			
21	24810913	1	Brida Fijación Cable			
22	51030005	2	Arandela Acero DIN 125-5 Cincada			
23	19610009	2	Soporte Inv. TM-1200A			
24	51030008	2	Arandela Acero DIN 125-8 Cincada			
25	53033008	2	Arandela GROWER DIN 127-8 Cincada			
26	52102256	2	Tornillo DIN 933 M8-16 8.8 Cincado			
27	19411034	1	Doble Codo Goma			
28	54082032	2	Abraz.DIN 3017 TX 35-50/12 W4			
29	52103256	4	Tornillo DIN 912 M8-16 8.8 Cincado			
30	53033016C	8	Arandela GROWER DIN 127-16 Cincada			
31	52102461	8	Tornillo DIN 933 M16-40 8.8 Cincado			



19610215 Kit Inv. TM-1200A

Fig.	Ref.	Cant.	Descr.	Obs	Desde	Hasta
32	17112024	2	Tubo Refrigerador TM-93/170 L 450			
NS	54082040	2	Abraz.DIN 3017 40-60/12 W4			
NS	M87504252	1	Manguera Refrig.Alta Calidad D. 42-52			



19410211.1 Kit Inv. DONG-I DMT100HL/90A

Fig.	Ref.	Cant.	Descr.	Obs	Desde	Hasta
1	53033010	20	Arandela GROWER DIN 127-10 Cincada			
2	52103308	8	Tornillo DIN 912 M10-25 8.8 Cincado			
3	52102309	10	Tornillo DIN 933 M10-30 8.8 Cincado			
4	52120010	2	Tuerca DIN 934 M10 8.8 (C.10) Cincada			
5	16713011	2	Espárrago M10			
6	19410007	2	Soporte Inv. DONG-I-I			
7	16511009	2	Codo			
8	54082040	2	Abraz.DIN 3017 40-60/12 W4			
NS	M87504252	1.0	Manguera Refrig.Alta Calidad D. 42-52			

