



Motor SM-82

VERSION 2024-5

DESPIECE



CATÁLOGO DE REPUESTOS

NORMAS PARA EL PEDIDO

Para obtener un servicio rápido y eficaz, los pedidos han de llegar preferiblemente por e-mail con las indicaciones siguientes:

- 1- Tipo de motor: INDICADO EN LA PLACA
- 2- Número de serie del motor: INDICADO EN LA PLACA Y TROQUELADO EN EL BLOQUE
- 3- Descripción + referencia + cantidad de piezas a pedir

Las solicitudes de recambios deben dirigirse a :

orders@solediesel.com

Telf.: +34 93 775 44 05

Los componentes representados en el catálogo tienen:

- Figura: Número por el cual son representados en el esquema
- Descripción: Denominación comercial del componente
- Cantidad: número de piezas totales usadas en el montaje de la parte representada (puede diferir de la cantidades mínimas servidas)

En caso de mangueras indica la longitud total en metros

Los esquemas representados en este catálogo de repuestos, sólo tienen la finalidad de poder identificar la pieza en cuestión, su representación no es significativa y pueden diferir de la pieza real.

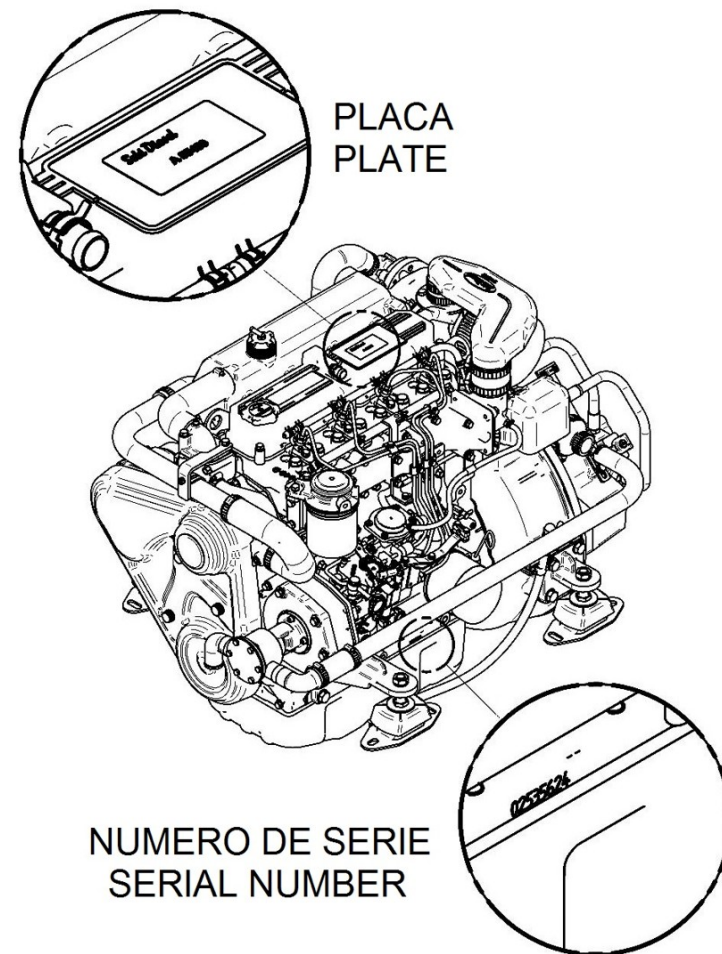
En caso de dudas, póngase en contacto con Solé Diesel o con su distribuidor autorizado.

Las piezas i/o referencias de este catálogo pueden estar sujetas a cambios sin previo aviso.

SOLÉ, S.A.

C-243b, km, 2

08760 Martorell (Barcelona) Spain



Índice

Bloque Motor SM-82

Culata
Tapa de Balancines y Respiradero
Mecanismo de Válvulas
Arbol de Levas y Distribución
Tapa de Distribución
Bloque
Carcasa Trasera
Pistón y Biela
Cigüeñal y Volante de Inercia
Sistema de Aceite
Carter
Soportes de motor
Soporte Morse
Refrigerador Aceite
Protección Correas

Sistema de Admisión y Escape SM-82

Admisión
Turbo
Despiece Turbo

Refrigeración SM-82

Bomba de Agua Dulce
Circuito Refrigeración
Conjunto Refrig. Agua SM-82
Bomba Cruceta 1" SM-82/94 Gr.SM-81
Escape Húmedo

Sistema alimentación SM-82

Tubos de Inyección
Inyector Completo
Circuito de Combustible

Sistema eléctrico 12V SM-82

Instalación Eléctrica
Kit Alt. 14V/95A
Motor Arranque
Despiece Motor Arranque
Panel SVT 30 SM-82/94
Despiece Panel SSG 30
Alargos Propulsor

Sistema Eléctrico 24V SM-82

Instalación Eléctrica 24V
Alternador 28V/55A
Motor Arranque

Jgo. Juntas
Jgo. Manguitos SM-82 y SM-94
Jgo. Descarbonización SM-82/94
Herramientas Especiales
Herramientas Especiales

Inversor TM-93

Hoja 1.1/4
Hoja 1.2/4
Hoja 1.3/4
Contraeje 2/4
Eje de Entrada 3/4
Eje de Salida 4/4
Kits Mantenimiento TM-93/TM-545A

Inversor TM-93A

Hoja 1.1/4
Hoja 1.2/4
Hoja 1.3/4
Contraeje 2/4
Eje de Entrada 3/4
Eje de Salida 4/4

Inversor TM-170

Hoja 1.1/4
Hoja 1.2/4
Hoja 1.3/4
Eje de Entrada 2/4
Contraeje 3/4
Eje de Salida 4/4
Kits Mantenimiento TM-170

Inversor TM-345

Hoja 1/4
Hoja 2/4
Hoja 3/4
Hoja 4/4
Kits Mantenimiento TM-345

Inversor TM-345A

Hoja 1/4
Hoja 2/4
Hoja 3/4
Hoja 4/4
Kits Mantenimiento TM-345

Inversor TMC-260

Hoja 1/3
Hoja 2/3
Sistema Refrigeración 3/3

Hoja 1.1/4
Hoja 1.2/4
Hoja 1.3/4
Eje de Entrada 2/4
Contraeje 3/4
Eje de Salida 4/4
Kits Mantenimiento TM-170

Inversor TM-485A1

Hoja 1/4
Hoja 2/4
Hoja 3/4
Hoja 4/4
Kits Mantenimiento TM-485A1

Inversor ZF-68 IV

Hoja 1/5
Hoja 2/5
Hoja 3/5
Hoja 4/5
Hoja 5/5

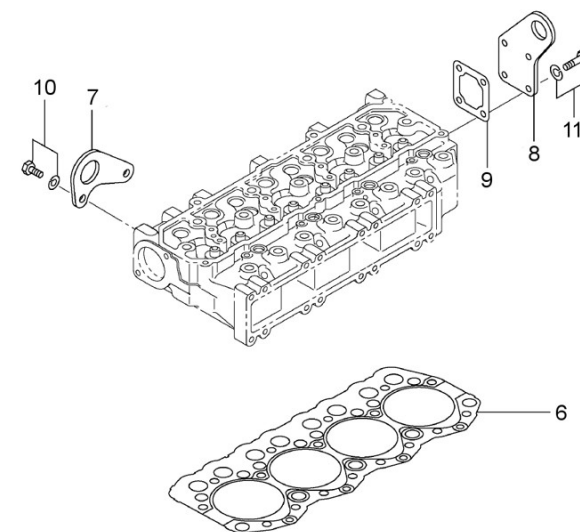
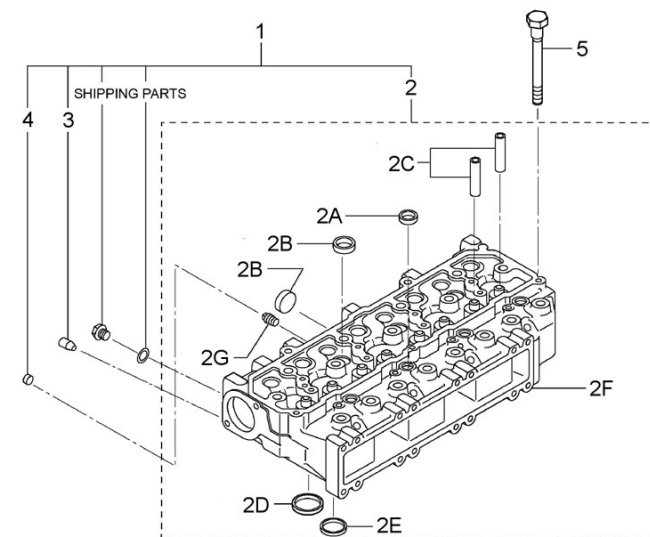
Inversor ZF 45-1

Hoja 1/2
Hoja 2/2

Kits Inversores SM-82

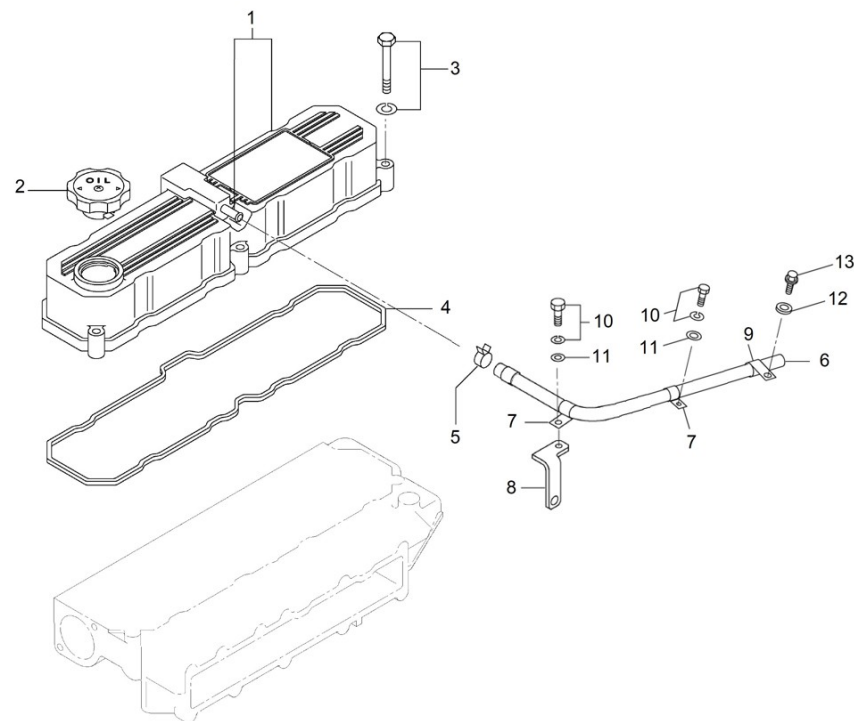
Kit Inv. TM-93/A
Kit Inv. TM-170/170A/880A
Kit Inv. TM-345/A
Kit Inv. TMC-260 SM-82/94
Kit Inv. TM-485A1
Kit Inv. ZF 68 IV
Kit Inv. ZF-45.1 SAE3 SAE11,5

D_MIE1_1_1		Culata				
Fig.	Ref.	Cant.	Descr.	Obs	Desde	Hasta
1	17821001	1	Culata			
2	(*)	1	No Disponible			
2A	17220006	12	Tapón Desarenar			
2B	13220012	7	Casquete Obturador			
2C	17421002	8	Guía Válvula			
2D	17421061	4	Asiento Válvula Admisión			
2E	17421062	4	Asiento Válvula Escape			
2F	(*1)	1	No Disponible			
2G	17820011	4	Tapón 1/8			
3	17421046G.3	1	Tapón			
4	17821015	4	Tapón			
5	17421005	17	Tornillo Culata			
6	17821005	1	Junta Culata			
7	17420014	1	SopORTE Transporte			
8	17421018	1	SopORTE Transporte			
9	17421011	1	Junta SopORTE Transporte			
10	17821012	2	Tornillo			
11	17421012G.1	4	Tornillo (Grupo)			



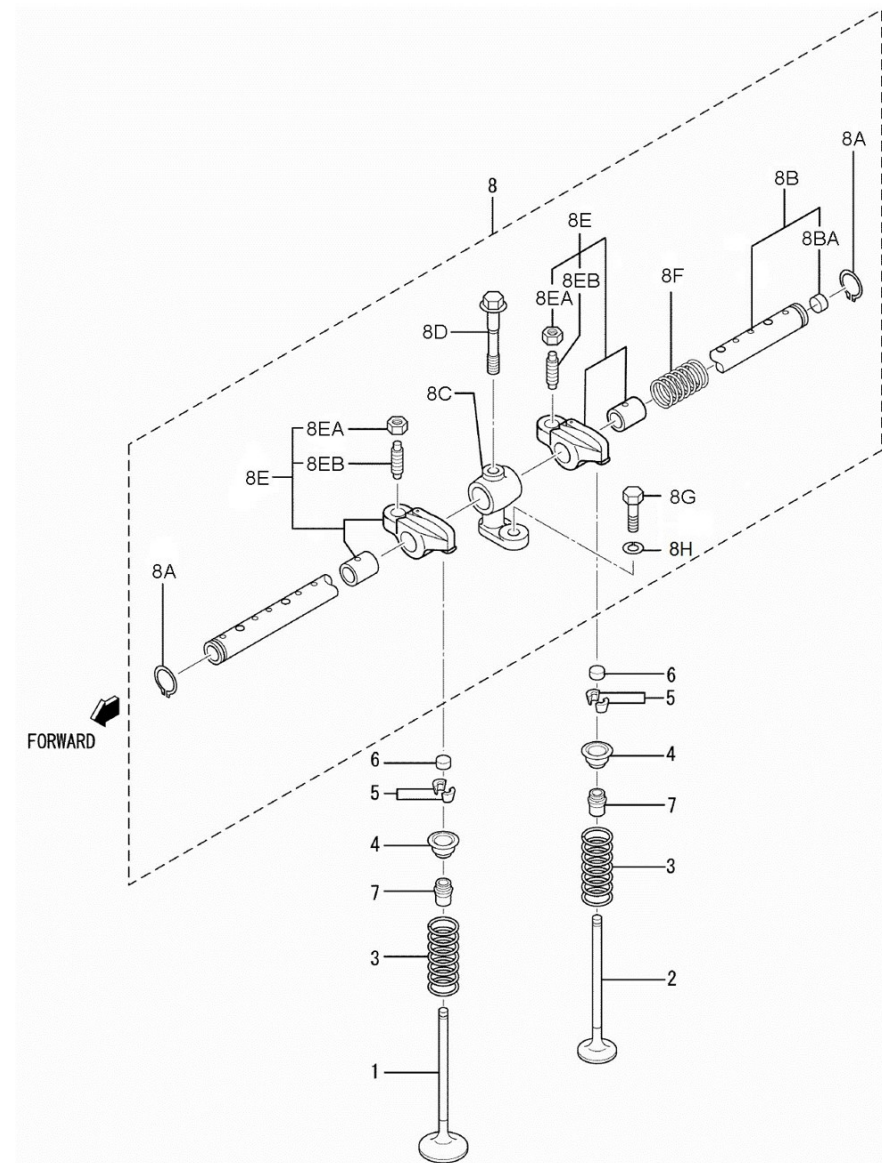
D_MIE1_1_2 Tapa de Balancines y Respiradero

Fig.	Ref.	Cant.	Descr.	Obs	Desde	Hasta
1	17821009	1	Tapa Balancines			
2	17821003	1	Tapón Llenado Aceite			
3	17421014G.1	5	Tornillo (Grupo)			
4	17421010	1	Junta Tapa Balancines			
5	17821007	1	Abraz.			
6	17821006	1	Tubo			
7	17821002	2	Abrazadera			
8	17821011	1	Soporte			
9	17821019	1	Abrazadera			
10	17B21075	2	Arandela, Tornillo (6X16)			
11	17824034	2	Arandela			
12	17124028	1	Retenedor			
13	26113012	1	Tornillo M8x20			



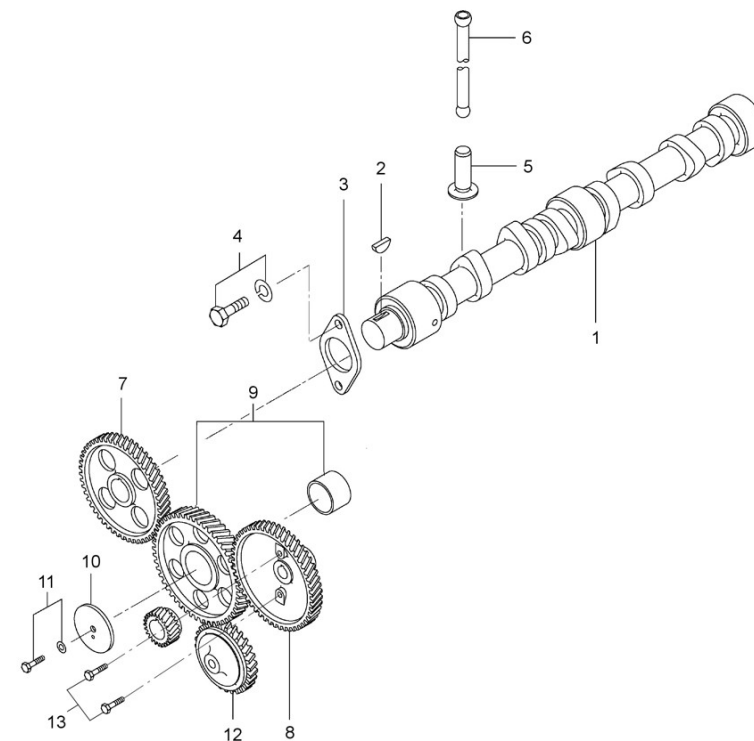
D_MIE1_1_3 Mecanismo de Válvulas

Fig.	Ref.	Cant.	Descr.	Obs	Desde	Hasta
1	17422055.1	4	Válvula Admisión			
2	17422056	4	Válvula Escape			
3	13322028	8	Muelle Exterior Válvula			
4	17422058	8	Retenedor			
5	17122059.1	16	Semicono			
6	13322024	8	Cabeza			
7	17422054	8	Retén			
8	(*)	1	No Disponible			
8A	17222050	2	Anillo Elástico			
8B	17422046	1	Eje Balancín			
8BA	13322023	2	Tapón Desarenar			
8C	17422048	4	Soporte Eje Balancines			
8D	17422053	4	Tornillo			
8E	17422142.1	8	Kit Balancines			
8EA	17122060	8	Tuerca			
8EB	17122044	8	Tornillo Ajuste			
8F	17422047G.1	3	Muelle Balancines (Grupo)			
8G	52102258	4	Tornillo DIN 933 M8-25 8.8 Cincado			
8H	53033008	4	Arandela GROWER DIN 127-8 Cincada			



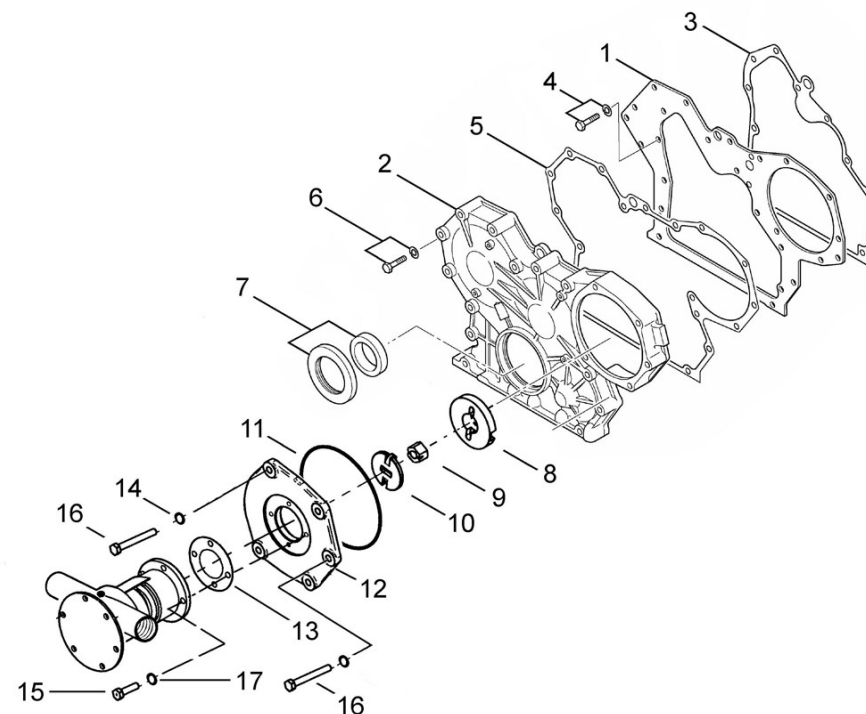
D_MIE1_1_4 Arbol de Levas y Distribución

Fig.	Ref.	Cant.	Descr.	Obs	Desde	Hasta
1	17822035	1	Eje Levas			
2	13322034	1	Chaveta			
3	17422075	1	Placa			
4	17422037G.1	2	Tornillo (Grupo)			
5	17122061	8	Impulsor			
6	17122041	8	Varilla Válvulas			
7	17422037	1	Engranaje Levas z=46			
8	17810023	1	Piñón Bomba agua			
9	17822038	1	Engranaje Intermedio z=49			
10	17122032	1	Placa			
11	17720010	1	Tornillo			
12	17422066	1	Engranaje Bomba Aceite z=31			
13	52103256	2	Tornillo DIN 912 M8-16 8.8 Cincado			

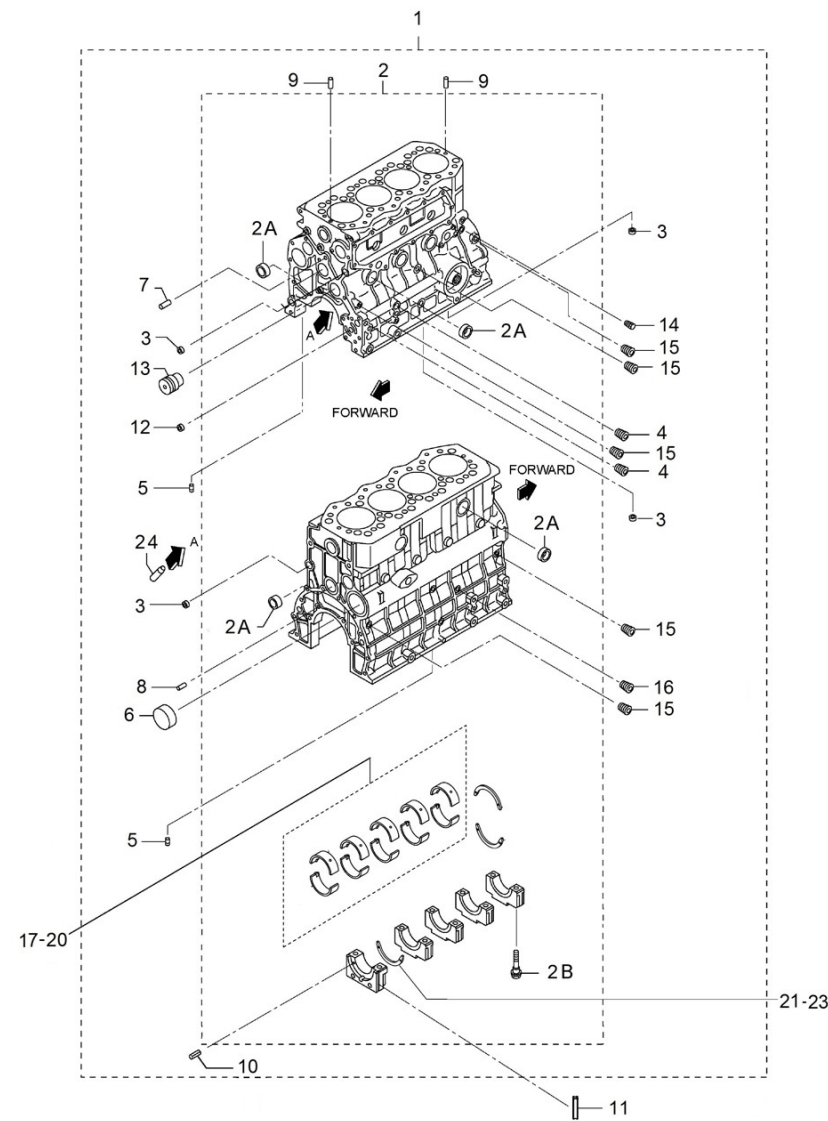


D_MIE1_1_5 Tapa de Distribucion

Fig.	Ref.	Cant.	Descr.	Obs	Desde	Hasta
1	17420024G.1	1	Placa Delantera (Grupo)			
2	17420035G	1	Tapa Distribución (Grupo)			
3	17420018	1	Junta Placa			
4	17422037G.1	5	Tornillo (Grupo)			
5	17420040	1	Junta Tapa Distribución			
6	17520047	13	Tornillo			
7	17420039.1	1	Retén Aceite			
8	17811026	1	Acopl. Arrastre			
9	17825002	1	Tuerca			
10	15310072	1	Cruceta Bomba Agua			
11	17420047	1	Junta Tórica D. 140x2			
12	17810010	1	Carcasa Acopl. Bomba			
13	13310013	1	Junta Bomba			
14	53038008	5	Arandela DIN 6798-A 8 Cincada		26/06/2017	
15	52103156	4	Tornillo DIN 912 M6-16 8.8 Cincado			
16	52101269	5	Tornillo DIN 931 M8-80 8.8 Cincado			
17	51030006	4	Arandela Acero DIN 125-6 Cincada			

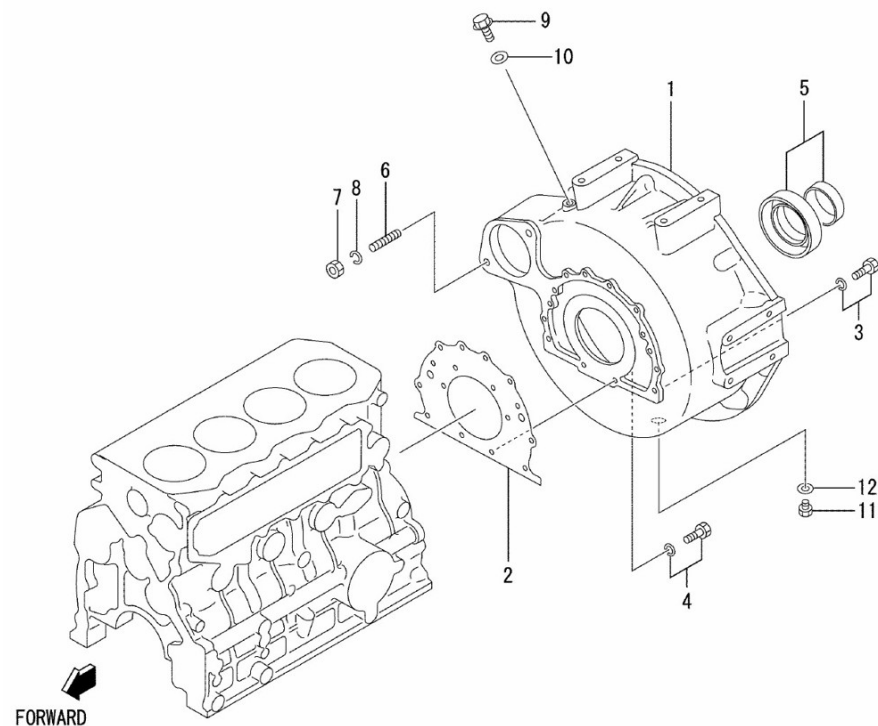


D_MIE1_1_6		Bloque				
Fig.	Ref.	Cant.	Descr.	Obs	Desde	Hasta
1	17820001	1	Conjunto Bloque Cilindros			
2	(*)	1	No Disponible			
2A	13320006	10	Tapón Desarenar			
2B	17420009	10	Tornillo Soporte Cojinete			
3	13320007	4	Tapón Desarenar			
4	17420027G.1	2	Tapón (Grupo)			
5	17421046G.3	3	Tapón			
6	17420013G.3	1	Tapón			
7	17420036	2	Pasador			
8	13320025	2	Fijo			
9	17120019	2	Pasador			
10	17420012	6	Pasador Muelle			
11	17420112	2	Retén			
12	17420011G.3	1	Casquillo			
13	17420034	1	Eje Loco			
14	17120022	1	Tapón			
15	17820011	5	Tapón 1/8			
16	17120021	1	Tapón			
17	17420003	1	Jgo. Cojinete Cigüeñal Std.			
18	17420004	1	Jgo. Cojinete Cigüeñal -0,25			
19	17420005	1	Jgo. Cojinete Cigüeñal -0,50			
20	17420006	1	Jgo. Cojinete Cigüeñal -0,75			
21	17420109	3	Cojinete Empuje Std.			
22	17420110	3	Cojinete Empuje +0,15			
23	17420111	3	Cojinete Empuje +0,30			
24	17820016	4	Tabo			

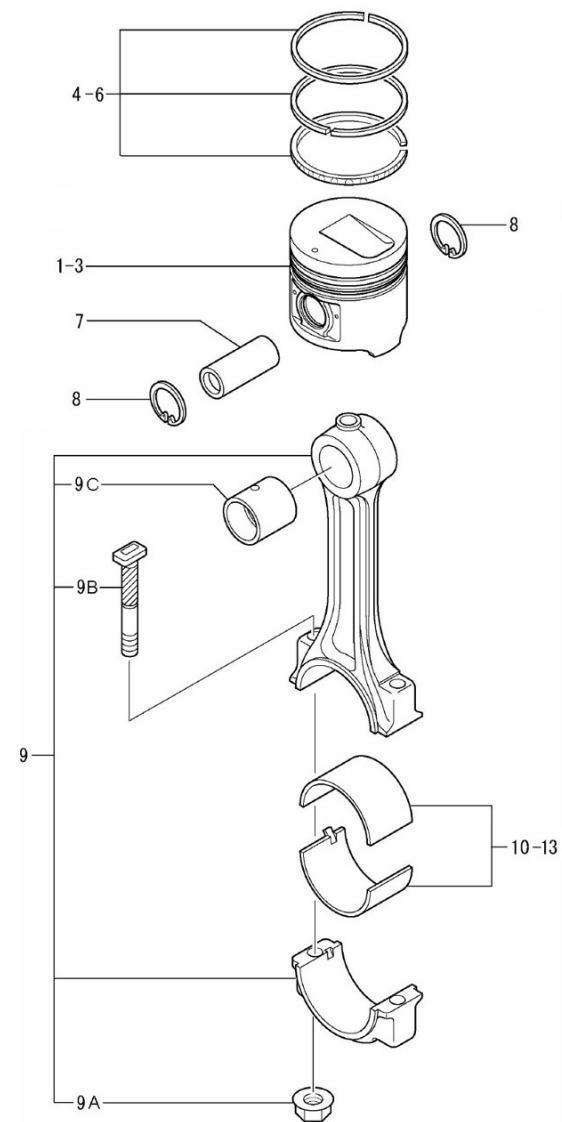


D_MIE1_1_7 Carcasa Trasera

Fig.	Ref.	Cant.	Descr.	Obs	Desde	Hasta
1	17820002	1	Carcasa Sobre Volante			
2	17420025	1	Junta			
3	17327129.2	10	Tornillo			
4	17420028G.1	2	Tornillo (Grupo)			
5	13320063	1	Conjunto Retención Aceite			
6	13320067	2	Espárrago Arranque Motor			
7	17827003	2	Tuerca			
8	53033010	2	Arandela GROWER DIN 127-10 Cincada			
9	17121016	1	Tapón Drenaje			
10	17121013	1	Junta			
11	13224045	1	Tapón			
12	56000077	1	Arandela Cobre 18-23-1,5			

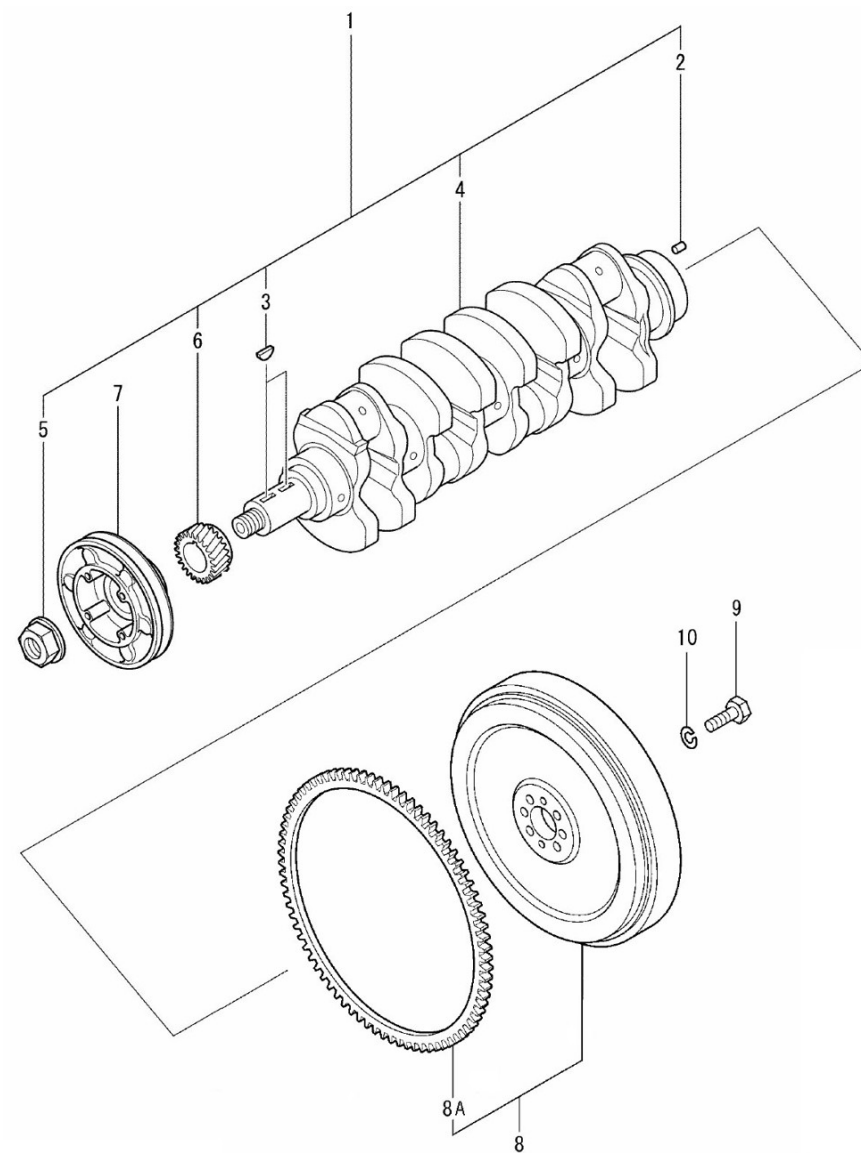


D_MIE1_1_8		Pistón y Biela				
Fig.	Ref.	Cant.	Descr.	Obs	Desde	Hasta
1	17822001	4	Pistón Std.			
2	17822002	4	Pistón +0,25			
3	17822003	4	Pistón +0,50			
4	17822006	4	Jgo. Aros Std.			
5	17822007	4	Jgo. Aros +0,25			
6	17822008	4	Jgo. Aros +0,50			
7	17422009	4	Bulón Pistón			
8	17422010	8	Anillo Elástico			
9	17822012	4	Conjunto Biela			
9A	17822011	8	Tuerca			
9B	17122013	8	Tornillo Biela			
9C	17422033	4	Casquillo Pie Biela			
10	17422014	1	Jgo. Cojinete Biela Std.			
11	17422015	1	Jgo. Cojinete Biela -0,25			
12	17822016	1	Jgo. Cojinete Biela -0,50			
13	17822017	1	Jgo. Cojinete Biela -0,75			



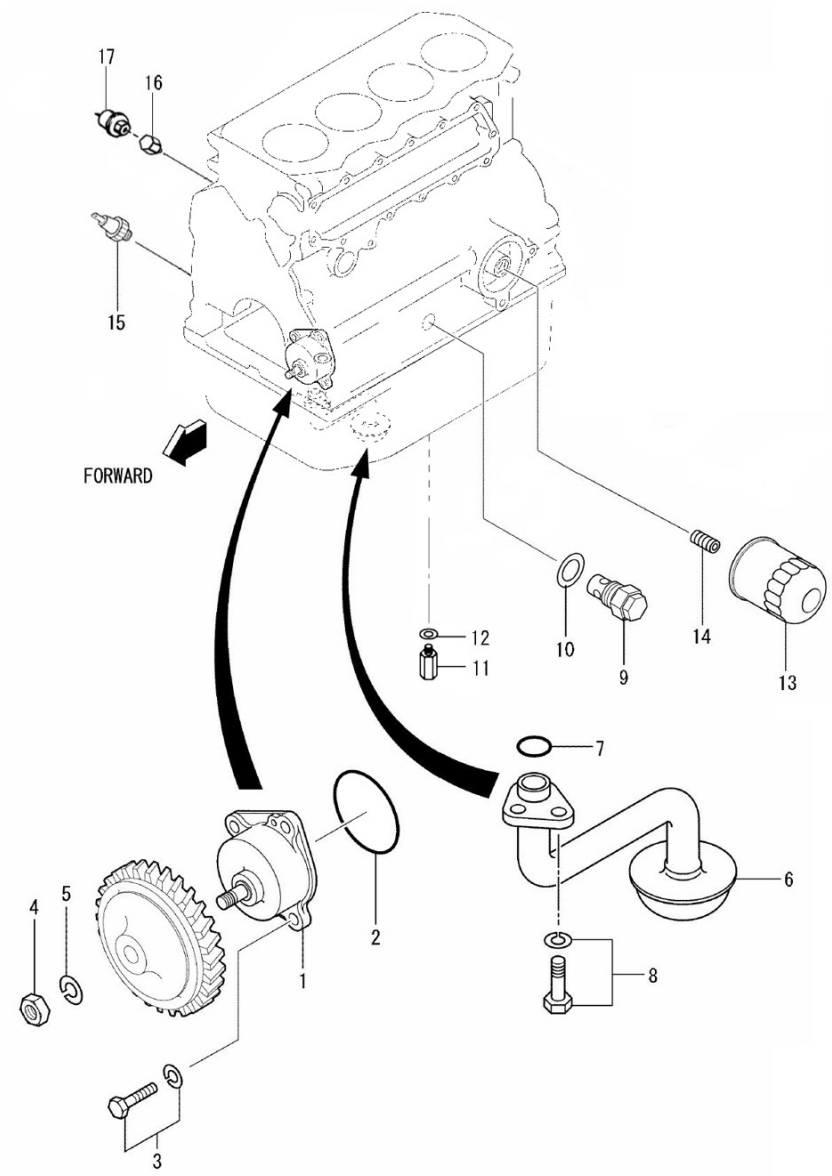
D_MIE1_1_9 Cigüeñal y Volante de Inercia

Fig.	Ref.	Cant.	Descr.	Obs	Desde	Hasta
1	17822018	1	Cigüeñal			
2	13322059	2	Fijo			
3	13322034	2	Chaveta			
4	(*)	1	No Disponible			
5	17422026	1	Tuerca Cigüeñal			
6	17822019	1	Engranaje Cigüeñal z=23			
7	17422024	1	Polea Cigüeñal			
8	17422027	1	Conjunto Volante			
8A	17422029	1	Corona Volante z=122			
9	13322065	6	Tornillo			
10	53033012	6	Arandela Grower DIN 127-12 Cincada			



D_MIE1_1_10 Sistema de Aceite

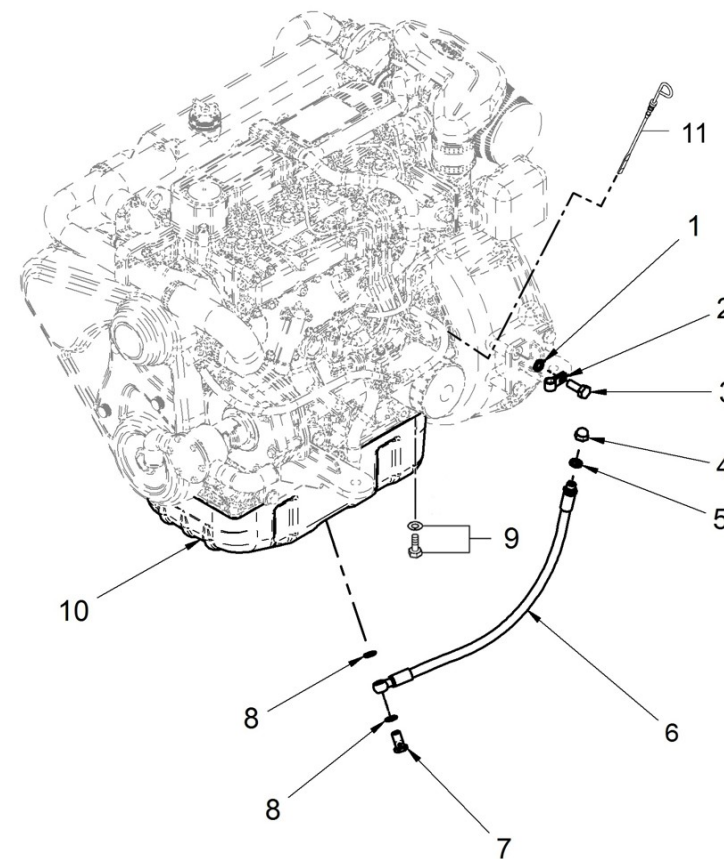
Fig.	Ref.	Cant.	Descr.	Obs	Desde	Hasta
1	17524040	1	Bomba Aceite			
2	17424055	1	Junta Tórica D. 60x2			
3	17421012G.1	4	Tornillo (Grupo)			
4	13122045	1	Tuerca			
5	53033010	1	Arandela GROWER DIN 127-10 Cincada			
6	17424052	1	Tubo Aspiración Aceite			
7	17424060	1	Junta Tórica D. 22x2,4			
8	17422037G.1	2	Tornillo (Grupo)			
9	17124072	1	Conjunto Válvula			
10	17424063	1	Junta			
11	17824071	1	Conjunto Válvula			
12	17420017	1	Junta			
13	17424051	1	Elemento Filtro Aceite MINI-74/SM-82/94			
14	17424054	1	Porta Filtro			
15	17827027	1	Manocontacto			
16	17117052	1	Cala Mano Transmisor M-62			
17	60900985	1	Trans.Presión M10x1T/1-pin M4 0-10bar			



D_MIE1_1_11

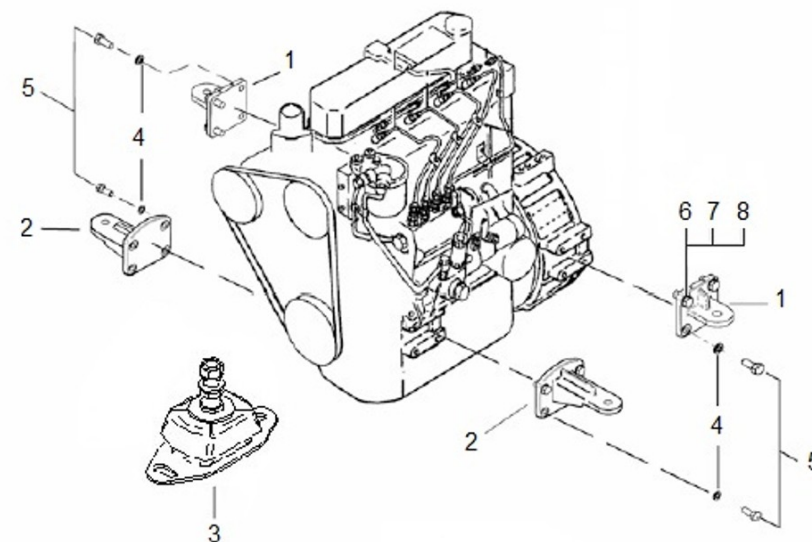
Carter

Fig.	Ref.	Cant.	Descr.	Obs	Desde	Hasta
1	53033012	1	Arandela Grower DIN 127-12 Cincada			
2	17214022	1	Soporte Tubo Extracción			
3	52102360	1	Tornillo DIN 933 M12-35 8.8 Cincado			
4	16514020	1	Tapón Hembra 1/4			
5	56000217	1	Arandela Cobre 13-20-3			
6	17114021	1	Tubo Bomba Extracción			
7	12814051	1	Tornillo Hueco			
8	56000069	2	Arandela Cobre 14-20-1,5			
9	17821012	24	Tornillo			
10	17420030	1	Carter Aceite			
11	17420029	1	Varilla Nivel Aceite			



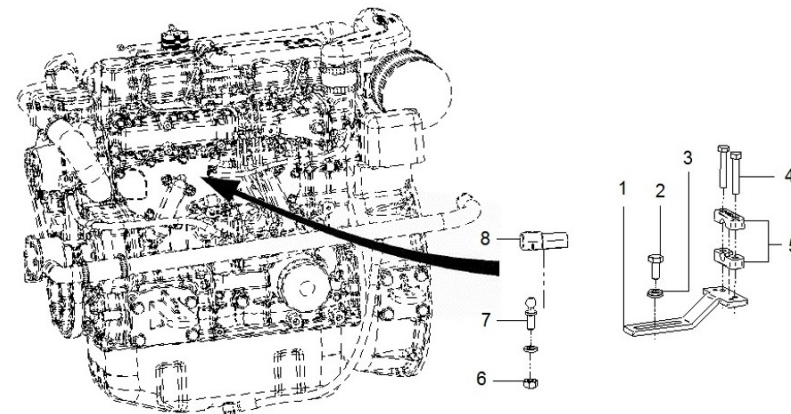
D_MIE1_1_12 Soportes de motor

Fig.	Ref.	Cant.	Descr.	Obs	Desde	Hasta
1	17410002	2	Soporte Posterior			
2	17410001	2	Soporte Anterior			
3	61652010	4	Soporte Motor Tipo D 45 SHA M16 H 105			
4	53033012	16	Arandela Grower DIN 127-12 Cincada			
5	52102359	15	Tornillo DIN 933 M12-30 8.8 Cincado			
6	51030012	1	Arandela Acero DIN 125-12 Cincada			
7	52102360	1	Tornillo DIN 933 M12-35 8.8 Cincado			
8	17214022	1	Soporte Tubo Extracción			



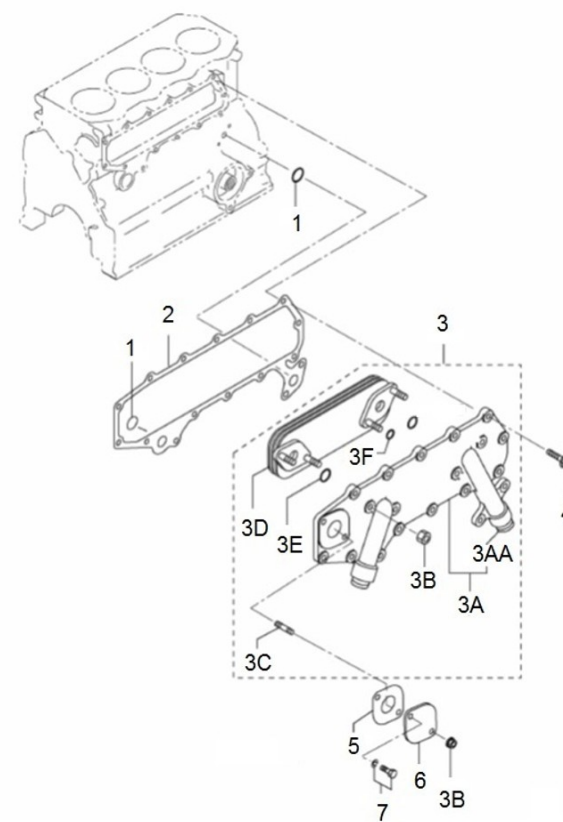
D_MIE1_1_13 Soporte Morse

Fig.	Ref.	Cant.	Descr.	Obs	Desde	Hasta
1	17819001	1	Soporte Morse Motor			
2	52102156	1	Tornillo DIN 933 M6-16 8.8 Cincado			
3	53033006	1	Arandela GROWER DIN 127-6 Cincada			
4	52102108	2	Tornillo DIN 933 M5-20 8.8 Cincado			
5	13819001	2	Mitad Brida Cable Morse			
6	52120006	1	Tuerca DIN 934 M6 8.8 (C.10) Cincada			
7	14419023	1	Rótula			
8	15119015	1	Rótula Cable			



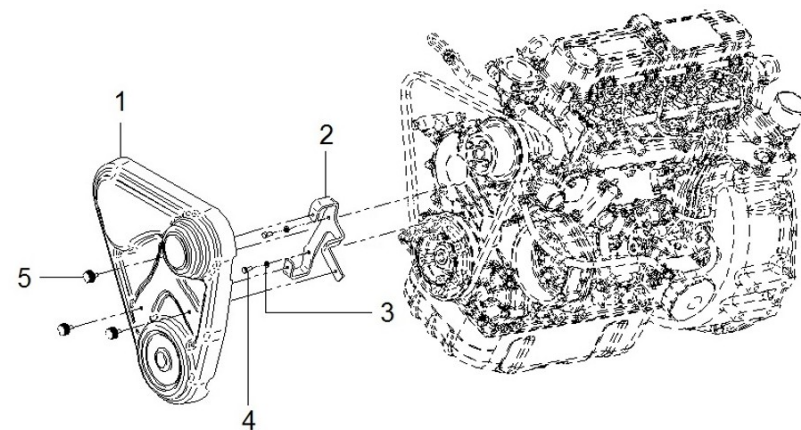
D_MIE1_1_14 Refrigerador Aceite

Fig.	Ref.	Cant.	Descr.	Obs	Desde	Hasta
1	17424060	2	Junta Tórica D. 22x2,4			
2	17822112	1	Junta			
3	17822110	1	Refrigerador Aceite			
3A	17822111	1	Cuerpo Refrigerador Aceite			
3AA	17822120	1	Tapón Cónico			
3B	17125008.1	5	Tuerca			
3C	13321019	1	Espárrago			
3D	17822114	1	Elemento Refrigerador Aceite			
3E	17520017	2	Junta Tórica D. 30x3,4			
3F	17822115	4	Junta Tórica			
4	17822116	15	Tornillo			
5	17420048	1	Junta			
6	17822117	1	Tapa			
7	17822118	1	Tornillo			

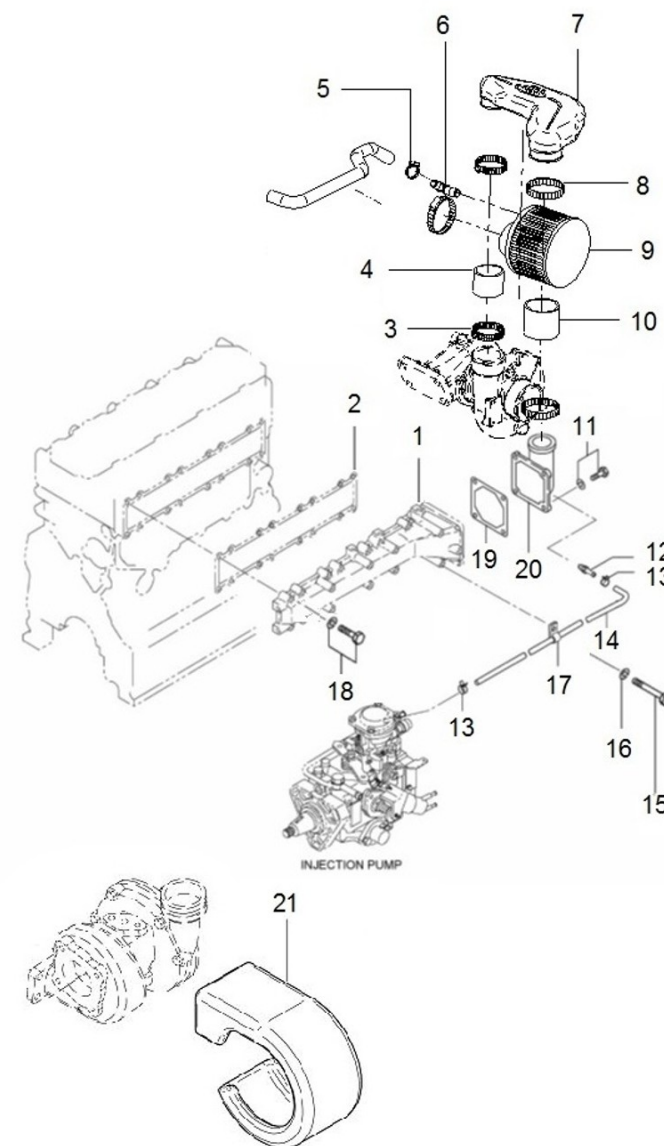


D_MIE1_1_15 Protección Correas

Fig.	Ref.	Cant.	Descr.	Obs	Desde	Hasta
1	17810021	1	Protección Correas			
2	17810022	1	Soporte Protección Correas			
3	53033006	2	Arandela GROWER DIN 127-6 Cincada			
4	52102156	2	Tornillo DIN 933 M6-16 8.8 Cincado			
5	13810247	3	Pomo Agarre M6			



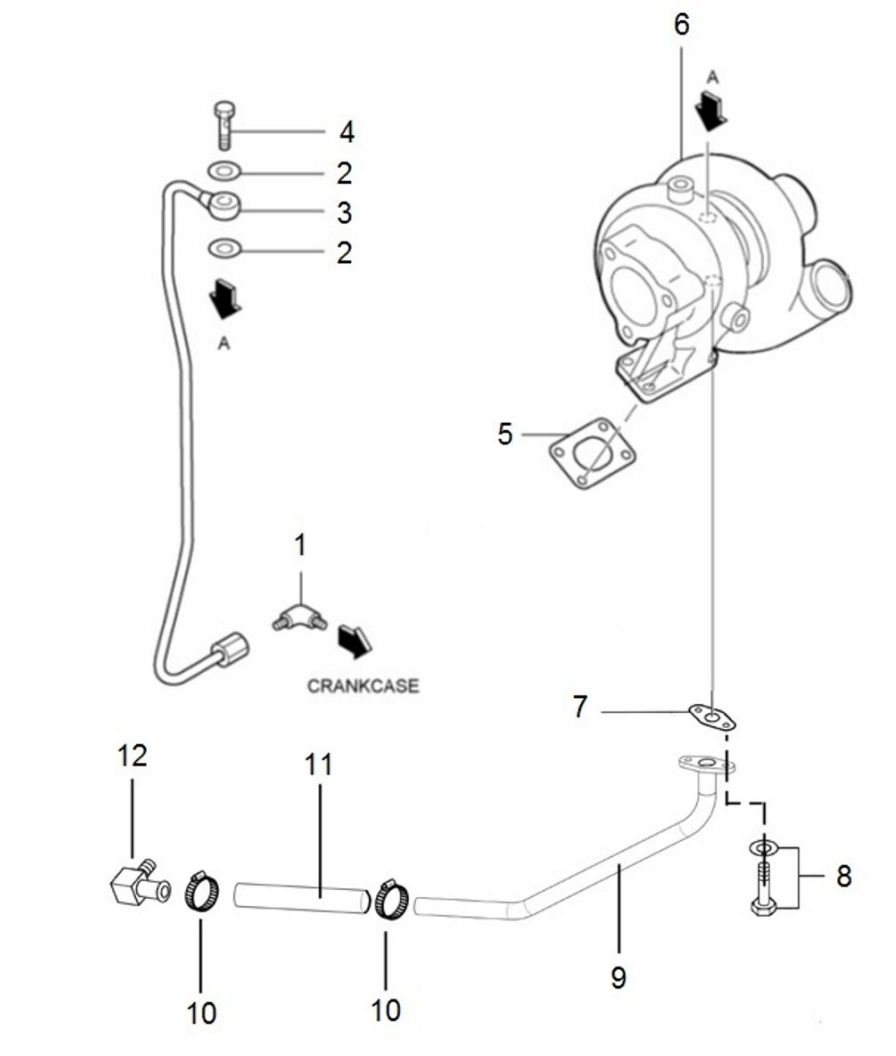
D_MIE1_2_1		Admisión				
Fig.	Ref.	Cant.	Descr.	Obs	Desde	Hasta
1	17821030	1	Conjunto Colector Admisión			
2	17421032	1	Junta Colector Admisión			
3	54082040	2	Abraz.DIN 3017 40-60/12 W4			
4	17810030	1	Manguito Silicona 50-59-45			
5	54081012	1	Abraz.DIN 3017 12-22/9 W4			
6	17810013	1	Codo Tubo Desvaporado			
7	17810017	1	Adaptador Admisión			
8	54082050	3	Abraz.DIN 3017 50-70/12 W4			
9	17810012	1	Filtro Aire			
10	17810031	1	Manguito Silicona 60-69-58			
11	17125004.1	4	Tornillo			
12	17821013	1	Racor			
13	17821017	2	Abraz.			
14	17821018	1	Tubo			
15	17421014G	2	Tornillo			
16	53033008	2	Arandela GROWER DIN 127-8 Cincada			
17	17821016	1	Abraz.			
18	17421014G.1	14	Tornillo (Grupo)			
19	17421042	1	Junta			
20	17821029	1	Codo Admisión			
21	17818010	1	Protección Textil Turbo		07/12/2016	



D_MIE1_2_2

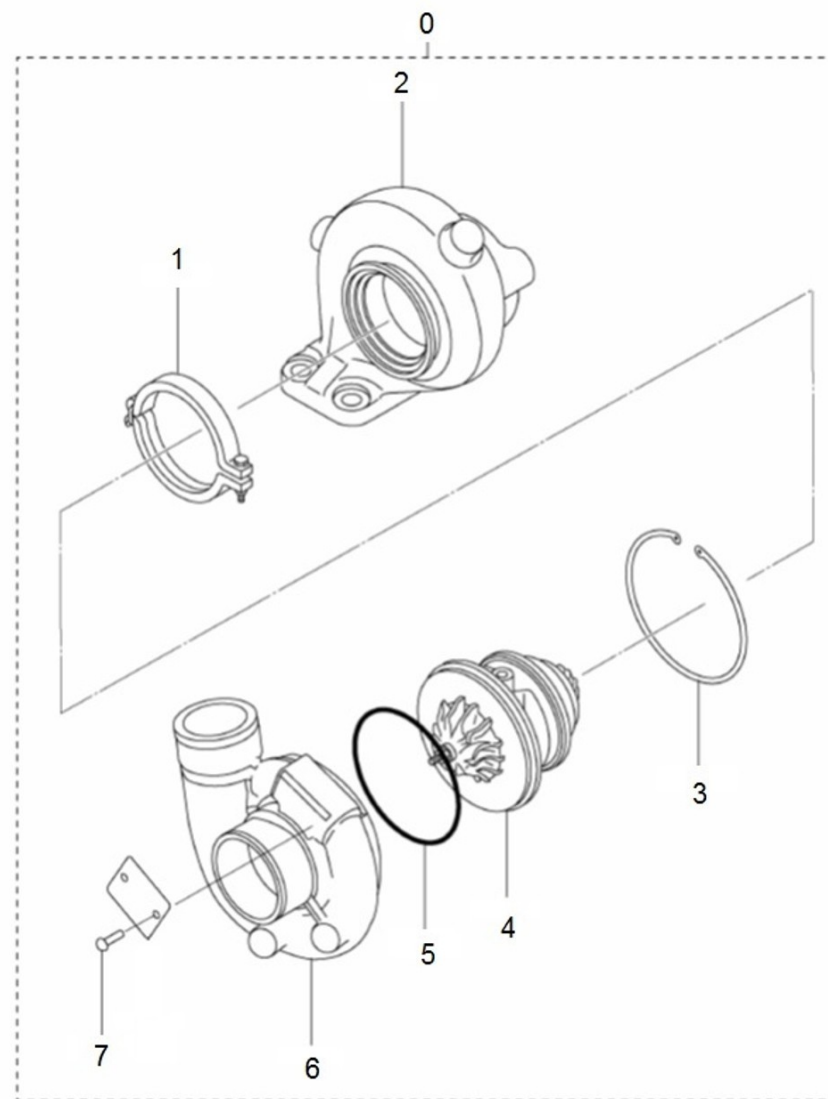
Turbo

Fig.	Ref.	Cant.	Descr.	Obs	Desde	Hasta
1	17712007	1	Codo 1/8" Gas			
2	17124056	2	Junta			
3	17712006	1	Flexible Entrada Refrigeración Turbo			
4	17828006	1	Tornillo Racor			
5	17420049	1	Junta			
6	17828002	1	Turbocompresor Completo			
7	17712004	1	Junta Platina			
8	52102156	2	Tornillo DIN 933 M6-16 8.8 Cincado			
9	17812005	1	Tubo Retorno Refrigeración Turbo			
10	54081012	2	Abraz.DIN 3017 12-22/9 W4			
11	17728007	1	Tubo			
12	17728008	1	Codo			



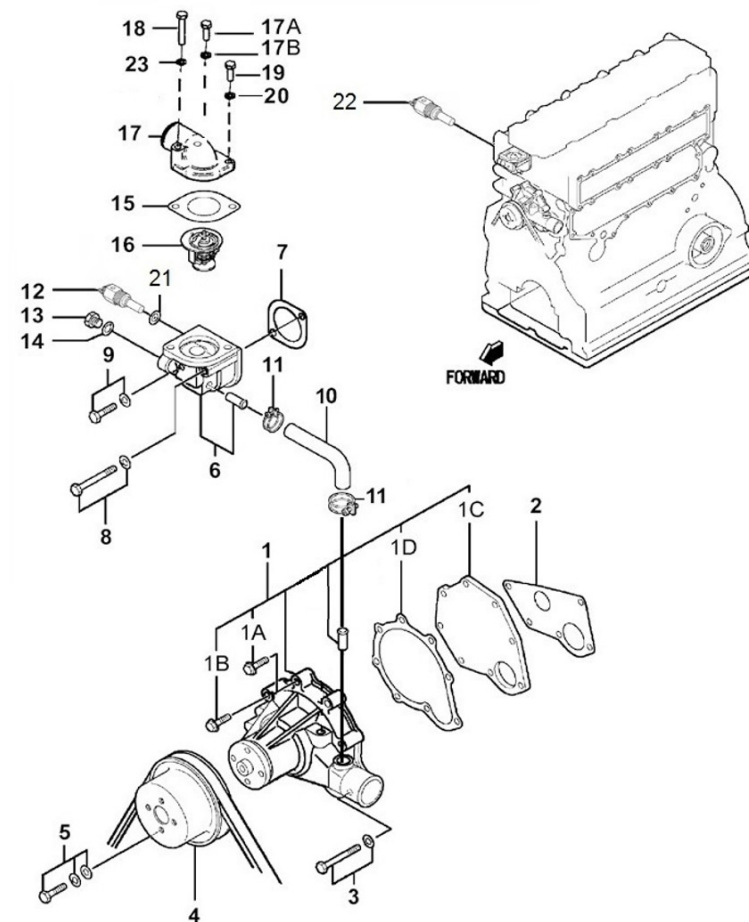
D_MIE1_2_3 Despiece Turbo

Fig.	Ref.	Cant.	Descr.	Obs	Desde	Hasta
0	17828002	1	Turbocompresor Completo			
1	17828002.9	1	Abrazadera			
2	17828002.8	1	Carcasa Turbina			
3	17828012.10	1	Anillo Elástico			
4	17828012.6	1	Rotor Turbina			
5	17828012.2	1	Junta Tórica			
6	17828012.1	1	Caracola Turbo Admisión			
7	17828012.11	2	Remache			



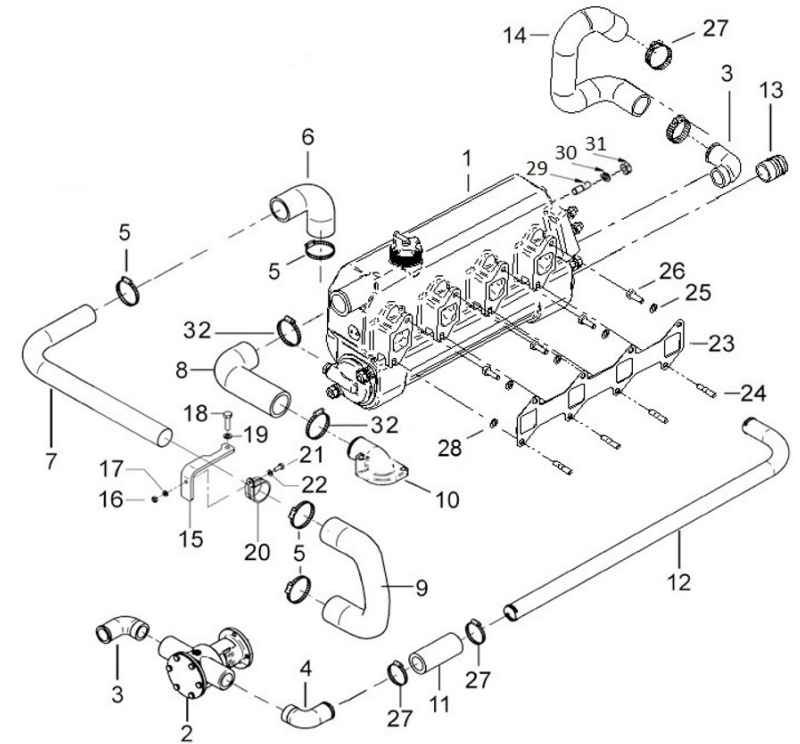
D_MIE1_3_1 Bomba de Agua Dulce

Fig.	Ref.	Cant.	Descr.	Obs	Desde	Hasta
1	17421020G.1	1	Bomba Agua Dulce (tubo Ø18)			
1A	17421026G	1	Tornillo			
1B	17821026	2	Tornillo			
1C	17421043	1	Tapa Bomba Agua			
1D	17421022	1	Junta Tapa Bomba			
2	17421041	1	Junta Agua			
3	17421039G.1	4	Tornillo (Grupo)			
4	17121021	1	Polea Bomba Agua			
5	17121056	4	Tornillo			
6	17421037G.1	1	Conjunto Soporte (Grupo)			
7	17421016G.2	1	Junta (Grupo)			
8	17821038	2	Tornillo			
9	17821039	1	Tornillo			
10	17421025G.1	1	Codo Goma (Grupo)			
11	54081020	2	Abraz.DIN 3017 20-32/9 W4			
12	60900980	1	Transmisor Temper.5/8"-UNF-2A/6,3 fast			
13	17121016	1	Tapón Drenaje			
14	17121013	1	Junta			
15	17111021	1	Junta Codo Termostato			
16	17121027	1	Termostato			
17	17111020	1	Tapa Termostato			
17A	13811035	1	Tornillo Purga M6-12 Latón			
17B	56000053	1	Arandela Cobre 6-10-1,5			
18	52101263	1	Tornillo DIN 931 M8-50 8.8 Cincado			
19	52102259	1	Tornillo DIN 933 M8-30 8.8 Cincado			
20	53033008	1	Arandela GROWER DIN 127-8 Cincada			
21	56000073	1	Arandela Cobre 16-23-1,5			
22	17427080	1	Termocontacto			
23	53038008	1	Arandela DIN 6798-A 8 Cincada			



D_MIE1_3_2 Circuito Refrigeración

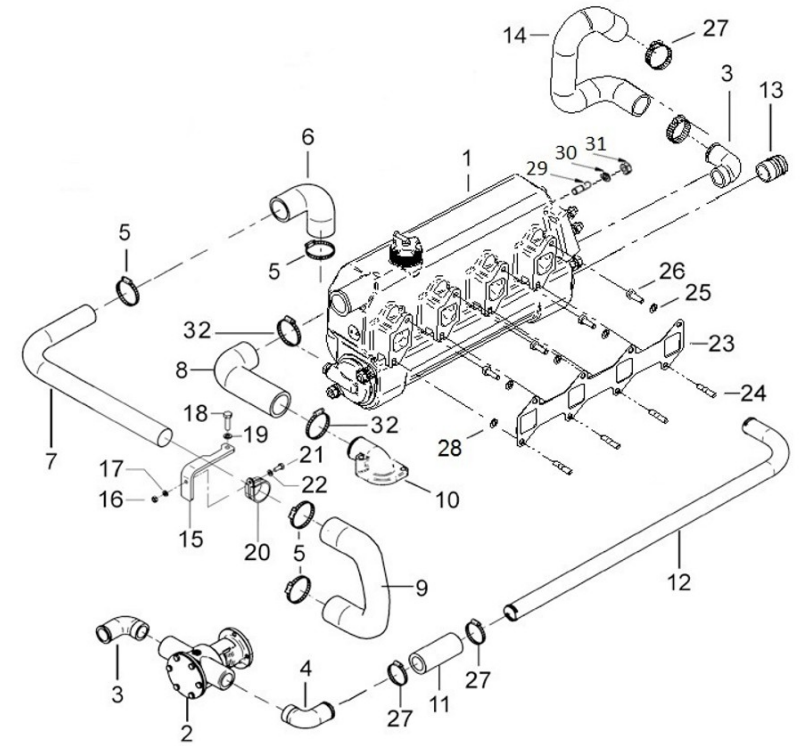
Fig.	Ref.	Cant.	Descr.	Obs	Desde	Hasta
1	17811000REC	1	Conjunto Refrig. Agua SM-82 (R)			
2	37811000	1	Bomba Cruceta 1" SM-82/94 Gr.SM-81			
3	14711021	2	Codo N°1			
4	14711022	1	Codo N°2			
5	54082032	4	Abraz.DIN 3017 TX 35-50/12 W4			
6	15211026	1	Codo Goma			
7	17011022	1	Tubo Intercambiador A Motor			
8	17411013	1	Codo Salida Agua Termostato			
9	16711016	1	Doble Codo Goma			
10	17111020	1	Tapa Termostato			
11	13211036	1	Manguito 30-40-100			
12	17411011	1	Tubo Latón D32			
13	60180007	1	Racor 1"			
14	17811034	1	Codo Goma Entrada Escape			
15	17511014	1	Soporte Brida			
16	52120006	1	Tuerca DIN 934 M6 8.8 (C.10) Cincada			
17	53033006	1	Arandela GROWER DIN 127-6 Cincada			
18	52102259	1	Tornillo DIN 933 M8-30 8.8 Cincado			
19	53033008	1	Arandela GROWER DIN 127-8 Cincada			
20	59071383	1	Abraz. Fij.Tipo 1 38/15 W1			
21	52102157	1	Tornillo DIN 933 M6-20 8.8 Cincado			
22	51030006	1	Arandela Acero DIN 125-6 Cincada			
23	17421035	1	Junta Colector Escape			
24	14711008	4	Espárrago M8			
25	53038008	4	Arandela DIN 6798-A 8 Cincada			
26	52102258	4	Tornillo DIN 933 M8-25 8.8 Cincado			
27	54082025	4	Abraz.DIN 3017 25-40/12 W4			
28	51125008	4	Tuerca Colector Escape M8			
29	16511007	4	Espárrago Tapa Refrigerador			
30	53033010	4	Arandela GROWER DIN 127-10 Cincada			
31	55120110	4	Tuerca DIN 934 M10 Latón EXA14			



D_MIE1_3_2 Circuito Refrigeración

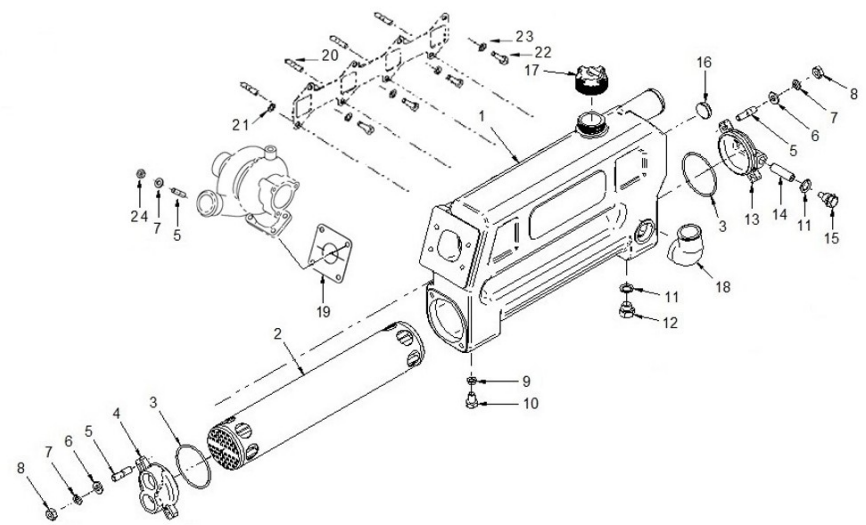
Fig.	Ref.	Cant.	Descr.	Obs	Desde	Hasta
------	------	-------	--------	-----	-------	-------

32	54082040	2	Abraz.DIN 3017 40-60/12 W4			
----	----------	---	----------------------------	--	--	--



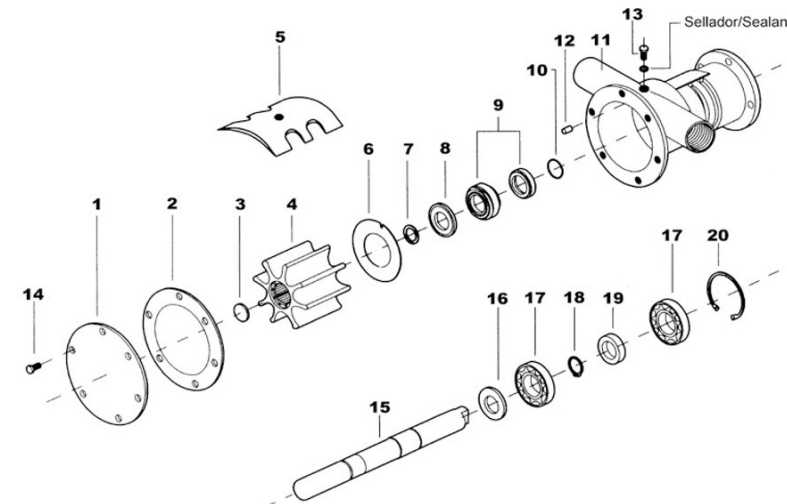
D_17811000REC Conjunto Refrig. Agua SM-82

Fig.	Ref.	Cant.	Descr.	Obs	Desde	Hasta
1	17811001	1	Cuerpo Refrigerador Agua			
2	18011004	1	Cuerpo Tubular			
3	18011008	2	Junta Tórica D. 72x3			
4	17411003	1	Tapa Refrigerador			
5	16511007	8	Espárrago Tapa Refrigerador			
6	51030010	4	Arandela Acero DIN 125-10 Cincada			
7	53033010	8	Arandela GROWER DIN 127-10 Cincada			
8	52120010	4	Tuerca DIN 934 M10 8.8 (C.10) Cincada			
9	56000205	1	Arandela Cobre 10-16-3			
10	54102306	1	Tornillo DIN 933 M10-16 Inox.			
11	56000073	2	Arandela Cobre 16-23-1,5			
12	12111076	1	Tapón			
13	18011002	1	Tapa Refrigerador			
14	18011031	1	Ánodo Sacrificio Motor 45 mm M.8			
15	18011009	1	Tapón Porta Ánodo			
16	12113092	1	Tapón			
17	13811010	1	Tapón Refrigerador			
18	17111011	1	Codo 1 1/8"			
19	17420049	1	Junta			
20	13311006	4	Espárrago M8			
21	51125008	4	Tuerca Colector Escape M8			
22	52102258	4	Tornillo DIN 933 M8-25 8.8 Cincado			
23	53038008	4	Arandela DIN 6798-A 8 Cincada			
24	55120110	4	Tuerca DIN 934 M10 Latón EXA14			
NS	17811040	1	Adhesivo Refrigerador			



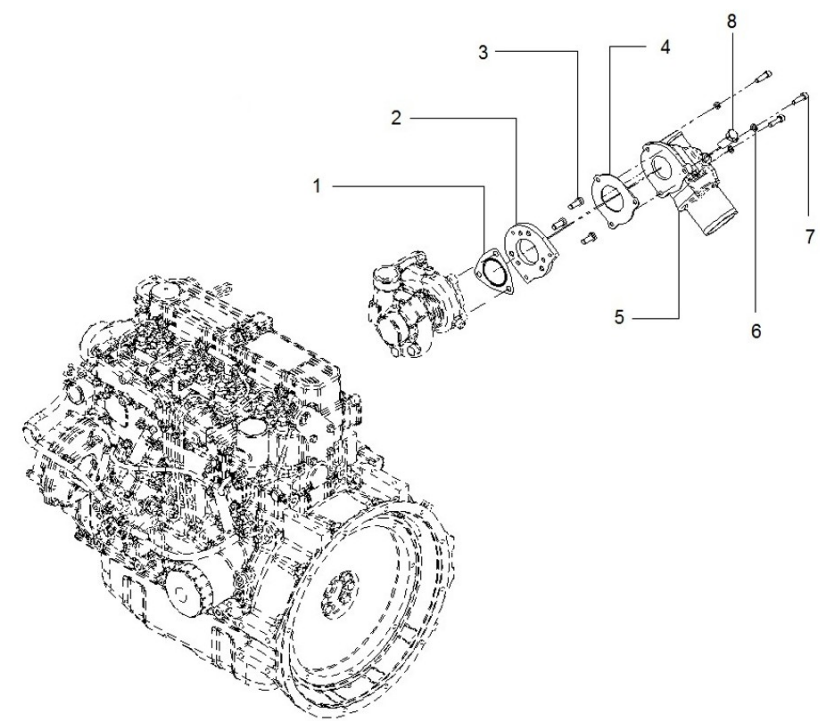
37811000 Bomba Cruceta 1" SM-82/94 Gr.SM-81

Fig.	Ref.	Cant.	Descr.	Obs	Desde	Hasta
1	34711002	1	Tapa Bomba			
2	34711003	1	Junta Tapa			
3	34711041	1	Tapón Rodete			
4	34711008	1	Turbina 1"			
5	37811005	1	Leva 6,5 mm			
6	34711026	1	Disco Rozamiento			
7	54040016	1	Anillo Elástico DIN 471 E-16 INOX			
8	36511018	1	Arandela Tope Sello			
9	36511019	1	Sello Mecánico			
10	33311013	1	Junta Tórica D. 15x2			
11	36511001	1	Cuerpo Bomba			
12	36511017	1	Pasador 3x6			
13	54108154	1	Tornillo DIN 84 M6-10 Inox.			
14	54102154	6	Tornillo DIN 933 M6-10 Inox.			
15	36511010	1	Eje Bomba			
16	36511015	1	Grueso 17x24x7			
17	33311014	2	Rodamiento a Bolas 6203			
18	53040017	1	Anillo Elástico DIN 471 E-17			
19	36511020	1	Retén 16-30-7			
20	53041040	1	Anillo Elástico DIN 472 I-40			

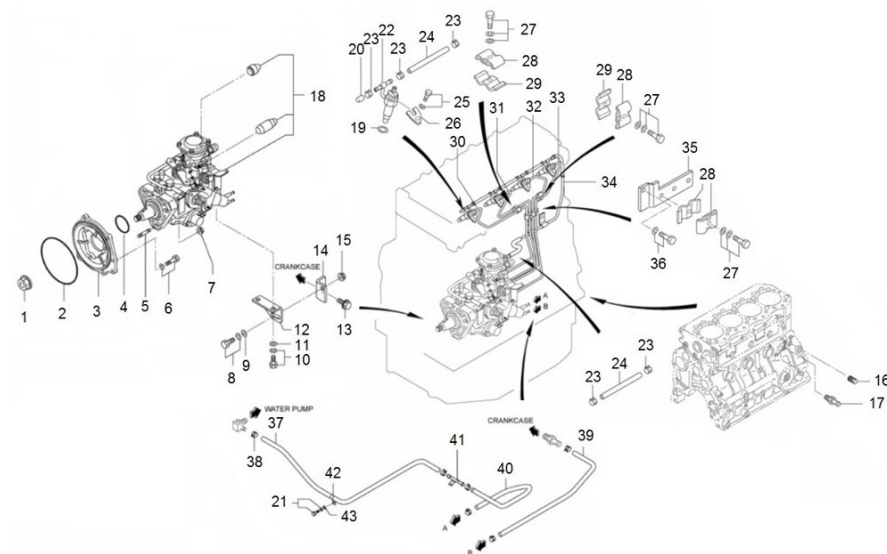


D_MIE1_3_5 Escape Húmedo

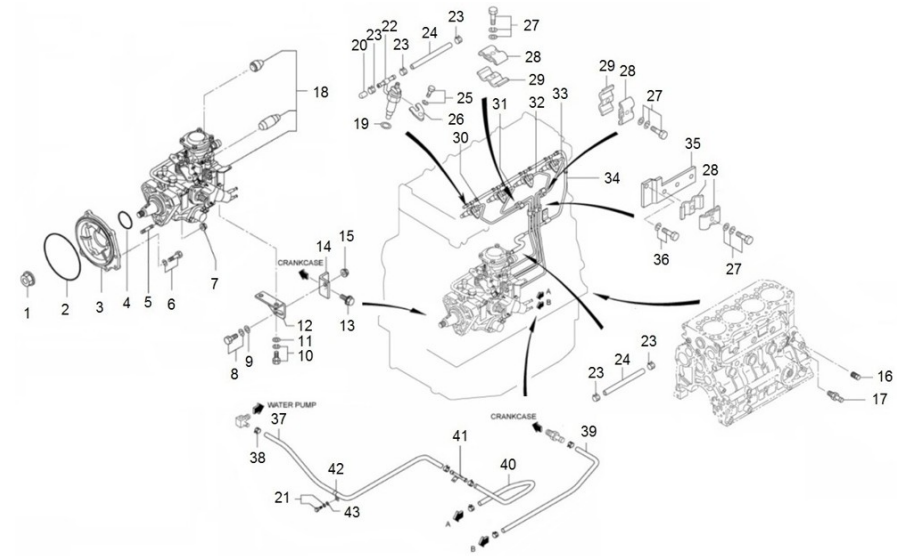
Fig.	Ref.	Cant.	Descr.	Obs	Desde	Hasta
1	17421014	1	Junta			
2	17813014	1	Cala Adaptación Codo			
3	53203307	3	Tornillo DIN 912 M10x1,25-20 12.9			
4	17813016	1	Junta Codo Escape Húmedo			
5	17813015	1	Codo Escape Húmedo			
6	53033008	3	Arandela GROWER DIN 127-8 Cincada			
7	52103260	3	Tornillo DIN 912 M8-35 8.8 Cincado			
8	55102405	1	Tornillo DIN 933 M14-1,50-12 Latón		06/05/2024	



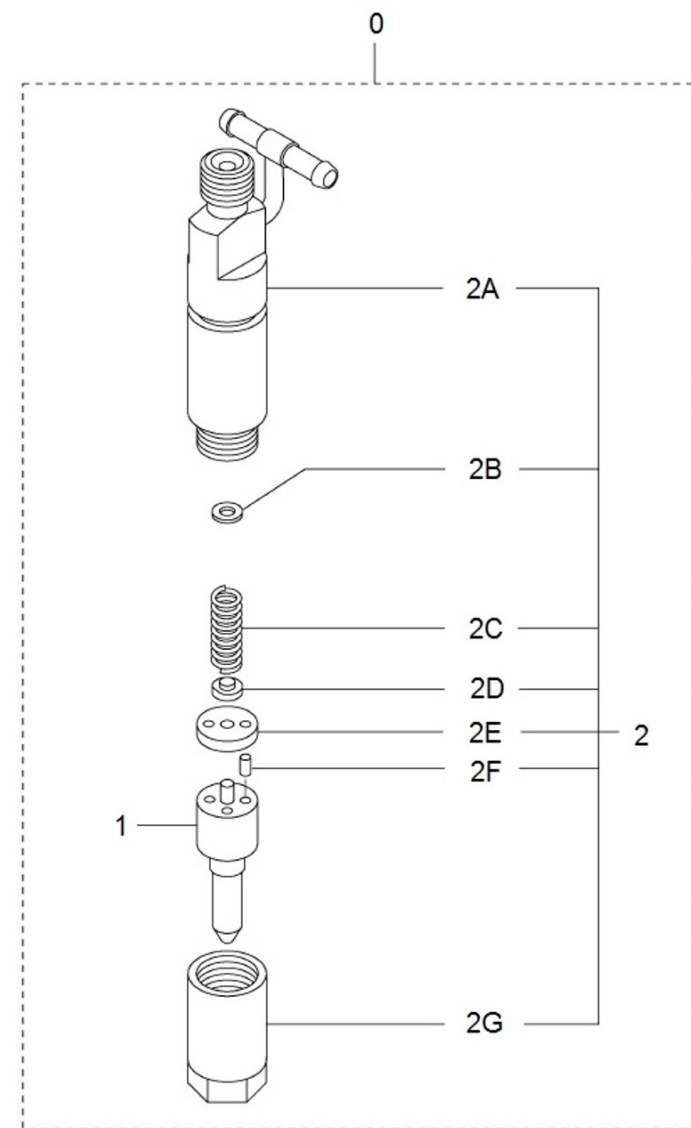
D_MIE1_4_1		Tubos de Inyección				
Fig.	Ref.	Cant.	Descr.	Obs	Desde	Hasta
1	17825002	1	Tuerca			
2	17825006	1	Junta Tórica			
3	17825005	1	Brida Bomba Inyectora			
4	17825007	1	Junta Tórica			
5	17125009.1	3	Espárrago			
6	17721012	1	Tornillo			
7	17125008.1	3	Tuerca			
8	17120062	1	Tornillo			
9	17825010	1	Arandela			
10	17825011	2	Tornillo			
11	51030010	2	Arandela Acero DIN 125-10 Cincada			
12	17825013	1	Soporte Bomba Inyectora			
13	17425036	1	Tornillo			
14	17825015	1	Soporte Bomba Inyectora			
15	17825016	1	Tuerca			
16	17120022	1	Tapón			
17	17824004	1	Racor			
18	17825001	1	Bomba Inyectora			
19	17824007	4	Junta			
20	17824008	1	Tapón			
21	17824035	1	Tornillo			
22	17826001	4	Inyector Completo			
23	17824006	11	Abraz.			
24	17824005	5	tubo			
25	17822118	4	Tornillo			
26	17824013	4	Brida			
27	17524025	4	Tornillo			
28	17824011	6	Abraz.			
29	17824012	2	Abraz.			
30	17824015	1	Tubo Inyección N.1			
31	17824016	1	Tubo Inyección N.2			



D_MIE1_4_1		Tubos de Inyección				
Fig.	Ref.	Cant.	Descr.	Obs	Desde	Hasta
32	17824019	1	Tubo Inyección N.3			
33	17824022	1	Tubo Inyección N.4			
34	17824002	1	Tubo Sobradero			
35	17824014	1	Soporte			
36	17422037G.1	1	Tornillo (Grupo)			
37	17824028	1	Tubo			
38	17221023	6	Abraz.			
39	17824030	1	Tubo Refrigerante			
40	17824031	1	Tubo Refrigerante			
41	17824032	1	Tubo			
42	17824033	1	Abraz.			
43	17824034	1	Arandela			

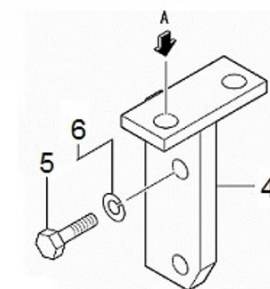
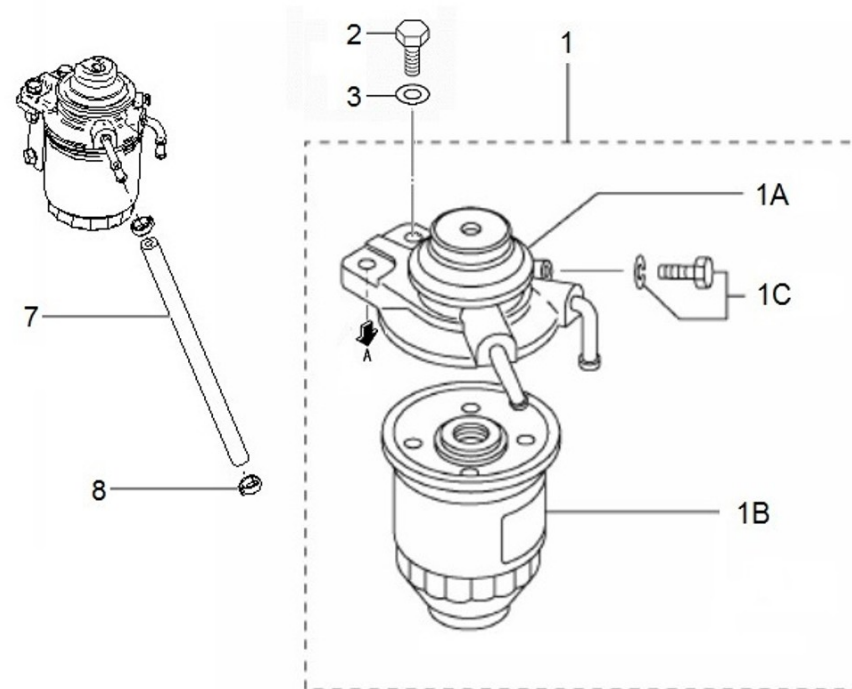


D_MIE1_4_2		Inyector Completo				
Fig.	Ref.	Cant.	Descr.	Obs	Desde	Hasta
0	17826001	4	Inyector Completo			
1	17828018	4	Tobera			
2	17826003	4	Inyector			
2A	17826002	4	Cuerpo			
2BA	17826020	0	Arandela	#		
2BB	17026144	0	Arandela 1,050	#		
2BC	17026145	0	Arandela 1,100	#		
2BD	17026146	0	Arandela 1,150	#		
2BE	17026010	0	Arandela 1,20	#		
2BF	17026011	0	Arandela 1,25	#		
2BG	17026012	0	Arandela 1,30	#		
2BH	17026013	0	Arandela 1,35	#		
2BI	17026016	0	Arandela 1,50	#		
2BJ	17026017	0	Arandela 1,55	#		
2BK	17026019	0	Arandela 1,60	#		
2BL	17026020	0	Arandela 1,65	#		
2BM	17026022	0	Arandela 1,75	#		
2BN	17026023	0	Arandela 1,80	#		
2BO	17026131	0	Arandela 1,275	#		
2BP	17026132	0	Arandela 1,325	#		
2BQ	17026133	0	Arandela 1,375	#		
2BR	17026134	0	Arandela 1,425	#		
2BS	17026135	0	Arandela 1,475	#		
2C	17026104	4	Muelle Presión			
2D	17026103	4	Pasador			
2E	17026107	4	Distanciador			
2F	17026008	8	Pasador Recto			
2G	17826006	4	Tuerca			



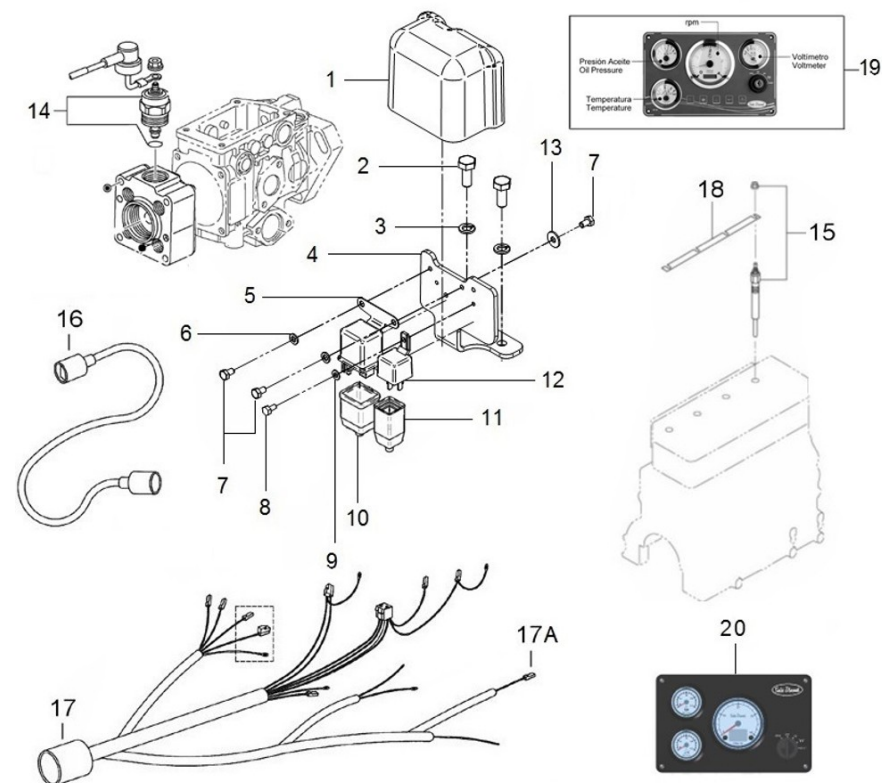
D_MIE1_4_5 Circuito de Combustible

Fig.	Ref.	Cant.	Descr.	Obs	Desde	Hasta
1	17824020R	1	Conjunto Filtro			
1A	17824026	1	Tapa Filtro gasoil			
1B	17114022	1	Elemento Filtro Gasoil MINI-62 SM-82/94			
1C	17824027	1	Tapón			
2	52102257	2	Tornillo DIN 933 M8-20 8.8 Cincado			
3	53038008	2	Arandela DIN 6798-A 8 Cincada			
4	17814001	1	Soporte Filtro gasoil			
5	52102258	2	Tornillo DIN 933 M8-25 8.8 Cincado			
6	53033008	2	Arandela GROWER DIN 127-8 Cincada			
7	17814002	1	Tubo gasoil D.8 0,28			
8	51086016	2	Abraz.Una Oreja con Aro Inter. 14-16,3			



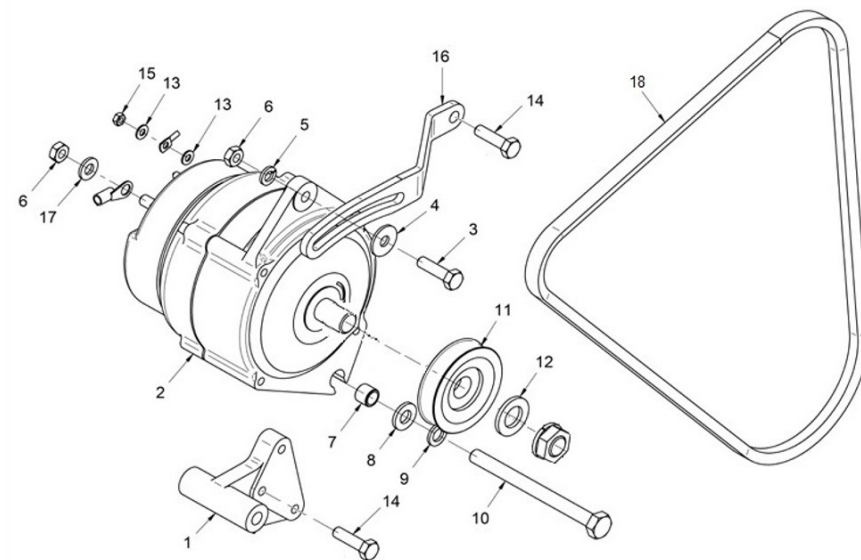
D_MIE1_5_5 Instalación Eléctrica

Fig.	Ref.	Cant.	Descr.	Obs	Desde	Hasta
1	13817003	1	Tapa Relés			
2	52102308	2	Tornillo DIN 933 M10-25 8.8 Cincado			
3	53033010	2	Arandela GROWER DIN 127-10 Cincada			
4	17817001	1	Soporte Relés			
5	13827005	1	Relé Bujías			
6	51030006	2	Arandela Acero DIN 125-6 Cincada			
7	52102154	3	Tornillo DIN 933 M6-10 8.8 Cincado			
8	52102104	1	Tornillo DIN 933 M5-10 8.8 Cincado			
9	51030005	1	Arandela Acero DIN 125-5 Cincada			
10	13817007	1	Funda capuchón goma relé 13827005			
11	13817006	1	Funda Capuchón Goma Relé 13817005			
12	13817005	1	Relé 6V (con diodo)			
13	51031006	1	Arandela DIN 9021 6 Cincada			
14	17825042	1	Solenoido Paro			
15	17827017	4	Bujía Pre calentamiento			
16	60938210.1	1	Alargo Propulsor 3 M. SUPERSEAL			
17	60978200R	1	Inst. Elect. SM-82/94 SVT			
17A	60900179	1	Fusible Plano 10A Instalaciones			
18	17427018	1	Cable Bujías			
19	60978100R	1	Panel SVT 30 SM-82/94 (recambio)		04/03/2024	
20A	63978311NS	1	Panel SSG 30 SM-82/94 ETR 12V Negro		04/03/2024	
20B	63978311BS	1	Panel SSG 30 SM-82/94 ETR 12V Blanco		04/03/2024	
20C	63978311BSL	1	Panel SSG 30 SM-82/94 ETR 12V Blanco Libre Masa		04/03/2024	
20D	63978311NSL	1	Panel SSG 30 SM-82/94 ETR 12V Negro Libre Masa		04/03/2024	

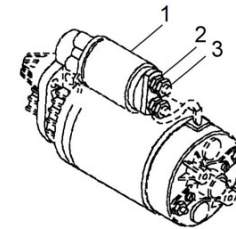


D_MIE1_5_1 Kit Alt. 14V/95A

Fig.	Ref.	Cant.	Descr.	Obs	Desde	Hasta
1	17427002	1	Soporte Alt.			1/06/2021
1	17427002.4	1	Soporte Alt. ISKRA 14V/95A		1/06/2021	
2	17117025	1	Alt. 14V/95A Mahle			
3	52102259	1	Tornillo DIN 933 M8-30 8.8 Cincado			
4	51031008	1	Arandela DIN 9021 8 Cincada			
5	53038008	1	Arandela DIN 6798-A 8 Cincada			
6	52120008	2	Tuerca DIN 934 M8 8.8 (C.10) Cincada			
7	17417025	1	Casquillo 13.5x10.2x11			
8	51030010	1	Arandela Acero DIN 125-10 Cincada			
9	53038010	1	Arandela DIN 6798-A 10 Cincada			
10	52101325	1	Tornillo DIN 931 M10-120 8.8 Cincado			
11	17117016.7	1	Polea			
12	13817017	1	Grueso 17x28x5,5			
13	51030005	2	Arandela Acero DIN 125-5 Cincada			
14	17425036	2	Tornillo			
15	52120005	1	Tuerca DIN 934 M5 8.8 (C.10) Cincada			
16	17427007	1	Tensor			
17	51030008	1	Arandela Acero DIN 125-8 Cincada			
18	17421028	1	Correa Tipo SPA 1180			

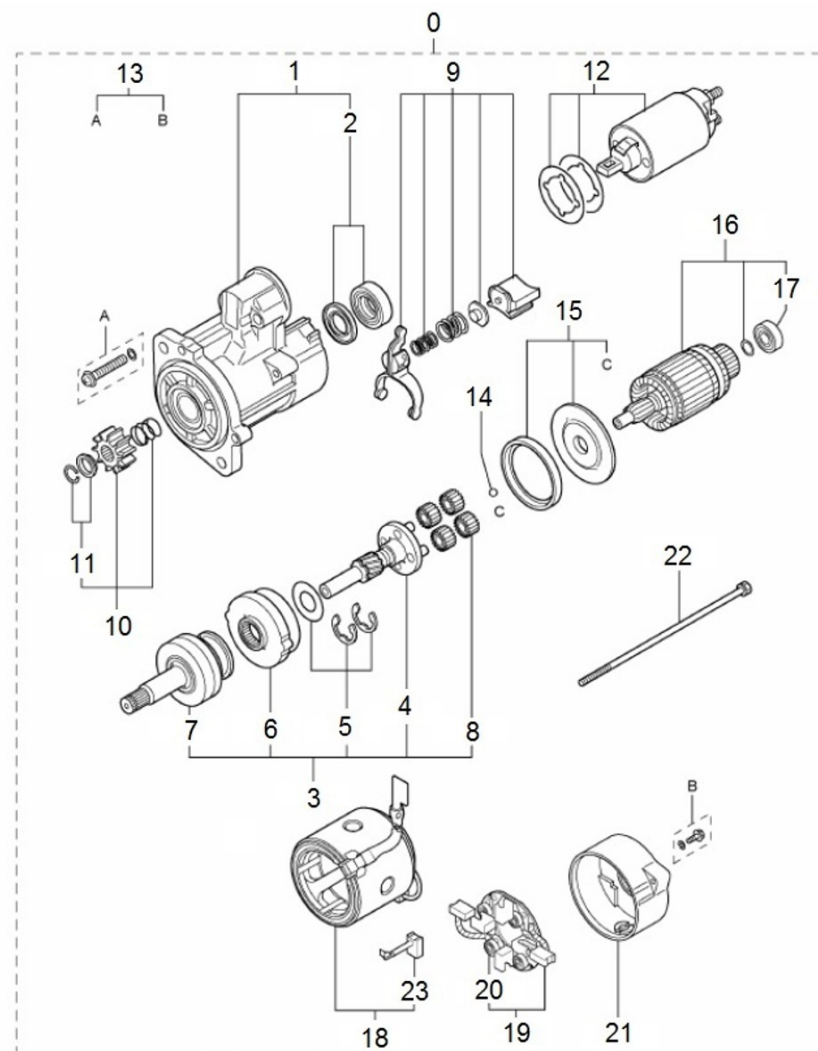


D_MIE1_5_3		Motor Arranque				
Fig.	Ref.	Cant.	Descr.	Obs	Desde	Hasta
1	17827001	1	Motor de arranque 12 V			
2	51030008	1	Arandela Acero DIN 125-8 Cincada			
3	52120008	1	Tuerca DIN 934 M8 8.8 (C.10) Cincada			



D_17827001 Despiece Motor Arranque

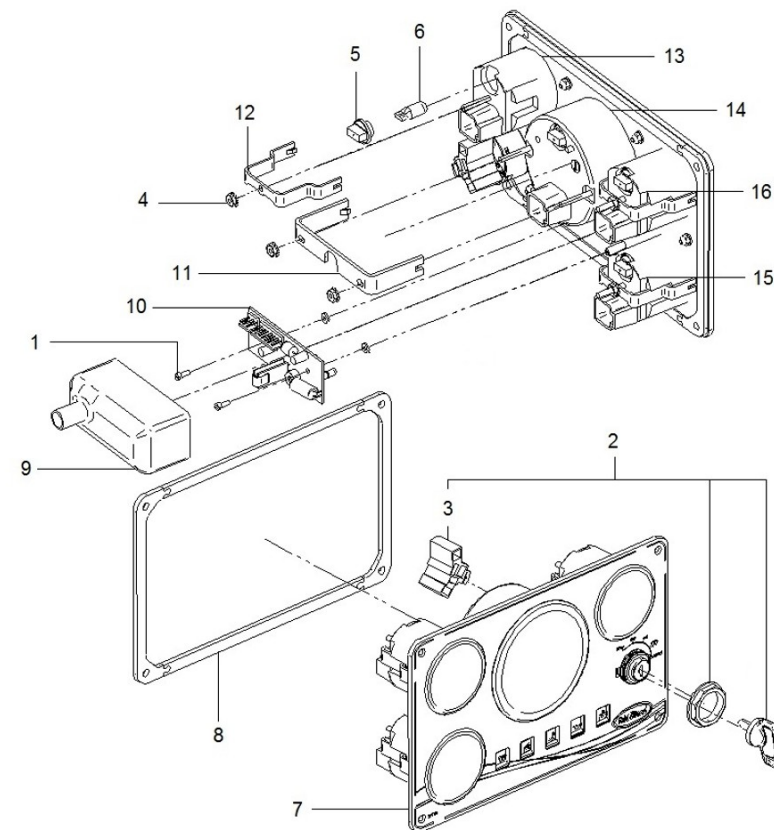
Fig.	Ref.	Cant.	Descr.	Obs	Desde	Hasta
0	17827001	1	Motor de arranque 12 V			
1	17827102	1	Conjunto Soporte Delantero			
2	17827109	1	Rodamiento			
3	17427112G	1	Conjunto Eje Embrague			
4	17427113G	1	Conjunto Engranaje			
5	17327123	1	Jgo. Arandelas			
6	17327117	1	Conjunto Rueda			
7	17427116G	1	Embrague SobreMarcha			
8	17427115G	4	Conjunto Engranaje			
9	17427103G	1	Conjunto Palanca			
10	17427117G	1	Conjunto Piñón			
11	13427114	1	Anillo Retención			
12	17827106	1	Conjunto Interruptor			
13	17327101	1	Jgo. Tornillos			
14	17220028	1	Bola			
15	17327127	1	Anillo			
16	17427108G	1	Conjunto Inducido			
17	17127110.2	1	Rodamiento			
18	17427119G	1	Conjunto Carcasa			
19	17327120	1	Conjunto Porta Escobillas			
20	17327124	4	Muelle Escobillas			
21	17427122G	1	Soporte Trasero			
22	17127101	1	Conjunto Tornillos			
23	17327125	2	Escobillas			



PART WITHOUT REF.NO.WILL NOT BE SUPPLIED.

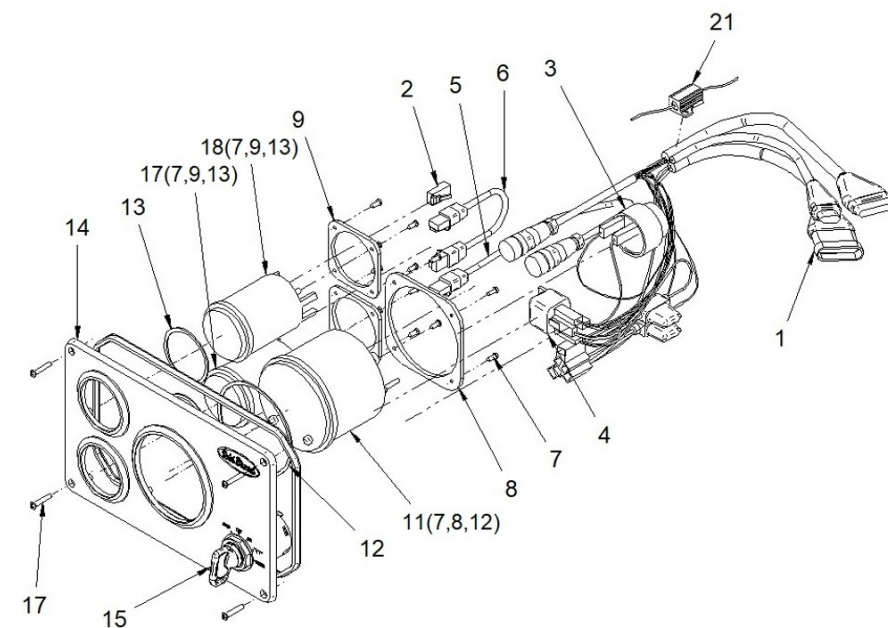
D_60978100 Panel SVT 30 SM-82/94

Fig.	Ref.	Cant.	Descr.	Obs	Desde	Hasta
1	54108003	2	Tornillo DIN 84 M3-8 Inox.			
2	60900037	1	Llave Contacto 5 Posiciones			
3	60900037.2	1	Conector Cable			
4	60900910.2	5	Tuerca Fijación Indicadores+Terminales			
5	60900931	4	PortaLámpara			
6	60900929	4	Lámpara 12V.			
7	60990005.1	1	Tablero N.3			
8	60990006.1	1	Junta Tablero N.30			
9	60900096	1	Funda Capuchón Placa Motor Propulsor			
10	60900301.2	1	Placa V2 C.I Motor Propulsor 12V Varniz			
11	60900910.1	1	Brida Fijación Cuenta Revoluciones			
12	60900915.2	3	Brida Fijación Indicadores			
13	60900941	1	Voltímetro VT 12V			
14	60978900	1	Cuenta Revol. VT 12V SM-82/94			
15	60900937	1	Termómetro VT 12V			
16	60900939	1	Manómetro VT 12V			
NS	60900091	1	Micro Relé 12V 12-20			
NS	60910014	1	Inst. Posterior Panel SVT/MVT 30 12V		07/12/2016	



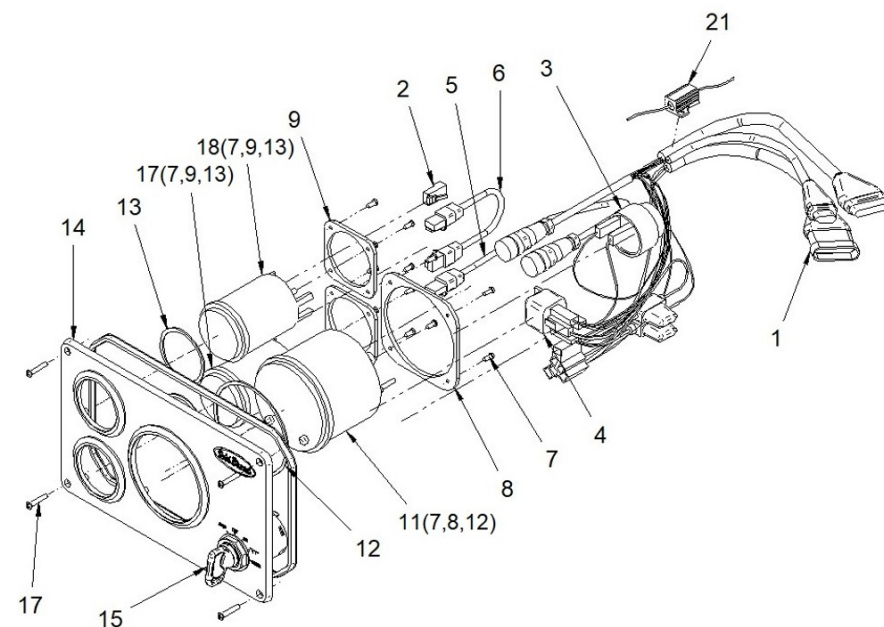
D_1633 Despiece Panel SSG 30

Fig.	Ref.	Cant.	Descr.	Obs	Desde	Hasta
1	63900032	1	Instalación Electrica Panel SSG Master			
2	63900026	1	Resistencia Final Bus CAN RJ45			
2	63900037	1	Resistencia Final Bus CAN RJ45 CAN M12-5pin NMEA2000			
3	60900060	1	Alarma Buzzer			
4A	63900028	1	Relé 12V 20/30A NO+NC			
Figura A para Sistema 12V						
4B	63900029	1	Relé 24V 10/20A NO+NC			
Figura B para Sistema 24V						
5	63900025	1	Cable M12-5 Pin A Conector RJ45 0.2m SG			
6	63900027	1	Ethernet Cable RJ45 0,2m			
7	5191B003	12	Tornillo CL81Z 3,1X8			
8	63900007	1	Soporte Tacómetro SG D. 85			
8	63900008	2	Soporte Relojes SG D.52			
11A	63938001BSR	1	Cuenta Revoluciones SG Solé MINI-17/29 Blanco			
11B	63938001BNR	1	Cuenta Revoluciones SG Solé MINI-17/29 Negro			
11C	63972001BSR	1	Cuenta Revoluciones SG Solé MINI-33/44/55 Blanco			
11D	63972001BNR	1	Cuenta Revoluciones SG Solé MINI-33/44/55 Negro			
11E	639A0001BSR	1	Cuenta Revoluciones SG Solé SK-60 Blanco Recambio			
11F	639A0001BNR	1	Cuenta Revoluciones SG Solé SK-60 Negro			
11G	63971001BSR	1	Cuenta Revoluciones SG Solé MINI-62 Blanco			
11H	63971001BNR	1	Cuenta Revoluciones SG Solé MINI-62 Negro			
11I	63974001BSR	1	Cuenta Revoluciones SG Solé MINI-74/SM-105/103 Blanc			
11J	63974001BNR	1	Cuenta Revoluciones SG Solé MINI-74/SM-105/103 Negro			
11K	63978001BSR	1	Cuenta Revoluciones SG Solé SM-82/94 Blanco			
11L	63978001BNR	1	Cuenta Revoluciones SG Solé SM-82/94 Negro			
11M	63994001BSR	1	Cuenta Revoluciones SG Solé SDZ-165/205/280 Blanco R			
11N	63994001BNR	1	Cuenta Revoluciones SG Solé SDZ-165/205/280 Negro			
12	63900009	1	Junta Tacómetro Silicona SG 94x84x1 Frontal			
13	63900010	2	Junta Relojes Silicona SG 54x48x1 Frontal			
14	63900014	1	Tablero SSG 30 Solé Diesel			
15	60900037	1	Llave Contacto 5 Posiciones			



D_1633 Despiece Panel SSG 30

Fig.	Ref.	Cant.	Descr.	Obs	Desde	Hasta
17	51918057	4	Tornillo DIN 7981 3,9-22 Cincado			
18A	63900003BSR	1	Reloj SG Presión Solé Master Blanco			
18B	63900042NSR	1	Reloj SG Presión Solé Master Negro			
19A	63900002BSR	1	Reloj SG Temperatura Solé Master Blanco			
19B	63900041NSR	1	Reloj SG Temperatura Solé Master Negro			
20	63900018	1	Junta Tablero SSG30			
21A	61100000	1	Resistencia 12V 18 Ohm con Connectores Panel SG			
	Figura A para Sistema 12V					
21B	61100001	1	Resistencia 24V 75 Ohm con Connectores Panel SG			
	Figura B para Sistema 24V					
22	63900040	1	Soporte Buzzer			
23	53033005	2	Arandela GROWER DIN 127-5 Cincada			
24	52120004	2	Tuerca DIN 934 M4 8.8 (C.8) Cincada			
NS	LLAVERO.1A	1	Llavero Solé Diesel Flotante Tricapa			

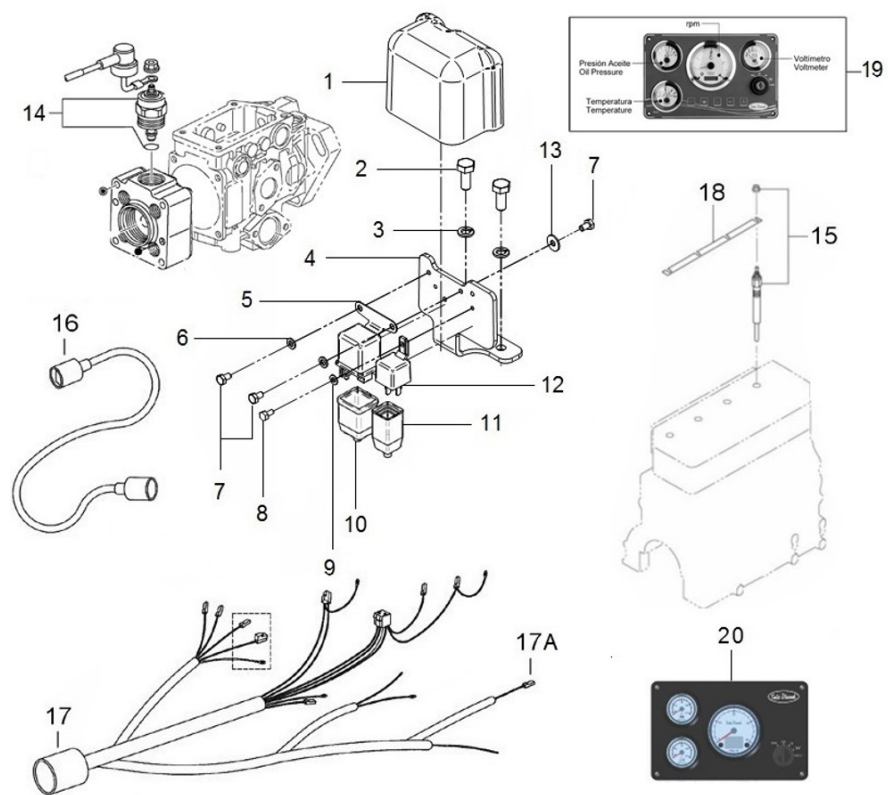


D_ALARPRO_1		Alargos Propulsor				
Fig.	Ref.	Cant.	Descr.	Obs	Desde	Hasta
1A	60938210.1	1	Alargo Propulsor 3 M. SUPERSEAL			
1B	60985210.1	1	Alargo Propulsor 4 M. SUPERSEAL			
1C	60938211	1	Alargo Propulsor 8 M. SUPERSEAL			
1D	60985210.12.1	1	Alargo Propulsor 12 M. SUPERSEAL			
1E	60985210.15.1	1	Alargo Propulsor 15 M. SUPERSEAL			
1F	60985210.24.1	1	Alargo Propulsor 24 M. SUPERSEAL			
1G	60974552	1	Alargo 3 Vías para Kits Auxiliares 4 m			
1H	60900165	1	Alargo 3 Vías para Kits Auxiliares 6 m			
1I	60900166	1	Alargo 3 Vías para Kits Auxiliares 12 m			
1J	60900167	1	Alargo 3 Vías para Kits Auxiliares 24 m			



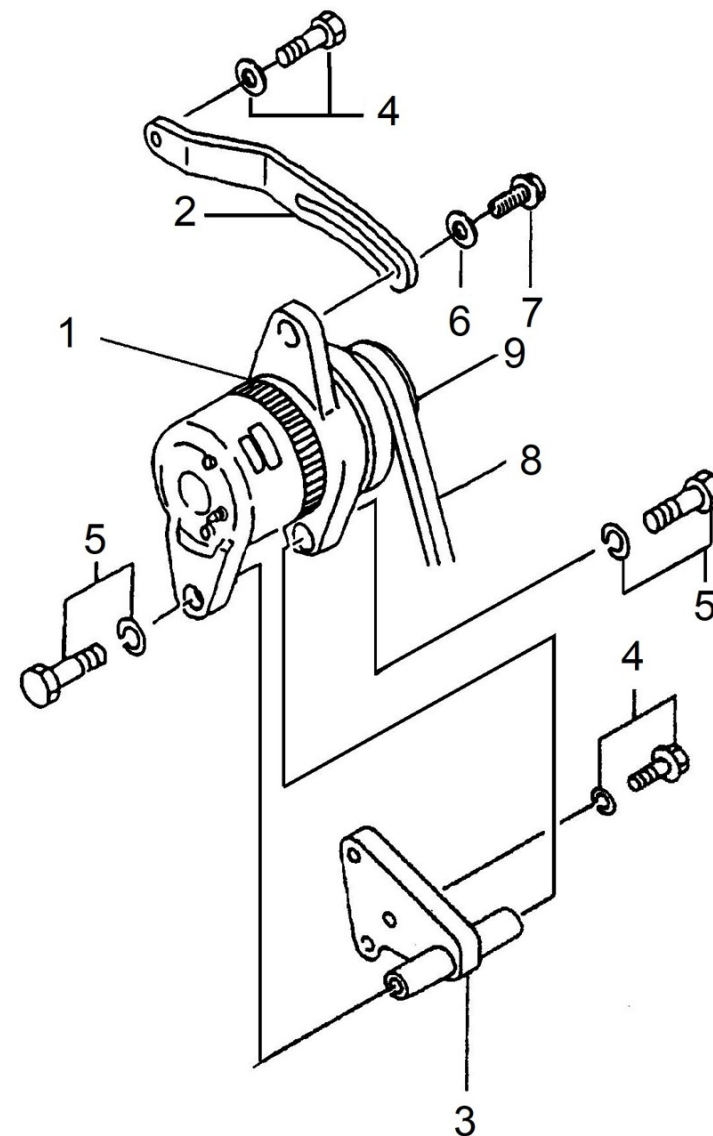
D_MIE1_6_5 Instalación Eléctrica 24V

Fig.	Ref.	Cant.	Descr.	Obs	Desde	Hasta
1	13817003	1	Tapa Relés			
2	52102308	2	Tornillo DIN 933 M10-25 8.8 Cincado			
3	53033010	2	Arandela GROWER DIN 127-10 Cincada			
4	17817001	1	Soporte Relés			
5	17527006	1	Relé Bujías 24V			
6	51030006	2	Arandela Acero DIN 125-6 Cincada			
7	52102154	3	Tornillo DIN 933 M6-10 8.8 Cincado			
8	52102104	1	Tornillo DIN 933 M5-10 8.8 Cincado			
9	51030005	1	Arandela Acero DIN 125-5 Cincada			
10	13817007	1	Funda capuchón goma relé 13827005			
11	13817006	1	Funda Capuchón Goma Relé 13817005			
12	17417005.1	1	Relé 24V 24V-22A (con diodo)			
13	51031006	1	Arandela DIN 9021 6 Cincada			
15	17A27017	4	Bujía Pre calentamiento 24V			
16	60938210.1	1	Alargo Propulsor 3 M. SUPERSEAL			
17	60978200R	1	Inst. Elect. SM-82/94 SVT			
17A	60900179	1	Fusible Plano 10A Instalaciones			
18	17427018	1	Cable Bujías			
19	17125301A	1	Paro Eléctrico 24V ETR			
19	60978100R	1	Panel SVT 30 SM-82/94 (recambio)		04/03/2024	
20A	63978321NS	1	Panel SSG 30 SM-82/94 ETR 24V Negro		04/03/2024	
20B	63978321BS	1	Panel SSG 30 SM-82/94 ETR 24V Blanco		04/03/2024	
20C	63978321BSL	1	Panel SSG 30 SM-82/94 ETR 24V Blanco Libre Masa		04/03/2024	
20D	63978321NSL	1	Panel SSG 30 SM-82/94 ETR 24V Negro Libre Masa		04/03/2024	



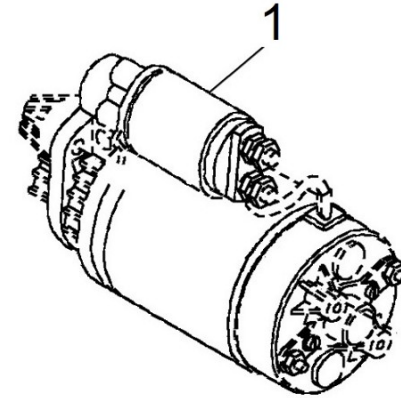
D_MI74_6_1 Alternador 28V/55A

Fig.	Ref.	Cant.	Descr.	Obs	Desde	Hasta
1	17417024	1	Alt. 28V/55A Encasquillado D-10			
2	17427007	1	Tensor			
3	17427002.2	1	Soporte Alt.			
4	17121012	2	Tornillo			
5A	52202309	2	Tornillo DIN 933 M10-1,25-30 8.8			
5B	53038010	2	Arandela DIN 6798-A 10 Cincada			
6	51031008	1	Arandela DIN 9021 8 Cincada			
7	13827012	1	Tornillo			
8	17521028	1	Correa Tipo AX 45 1175			
9	17117022	1	Polea Alternador		18/07/2017	
9	17417022	1	Polea Alt.			18/07/2017

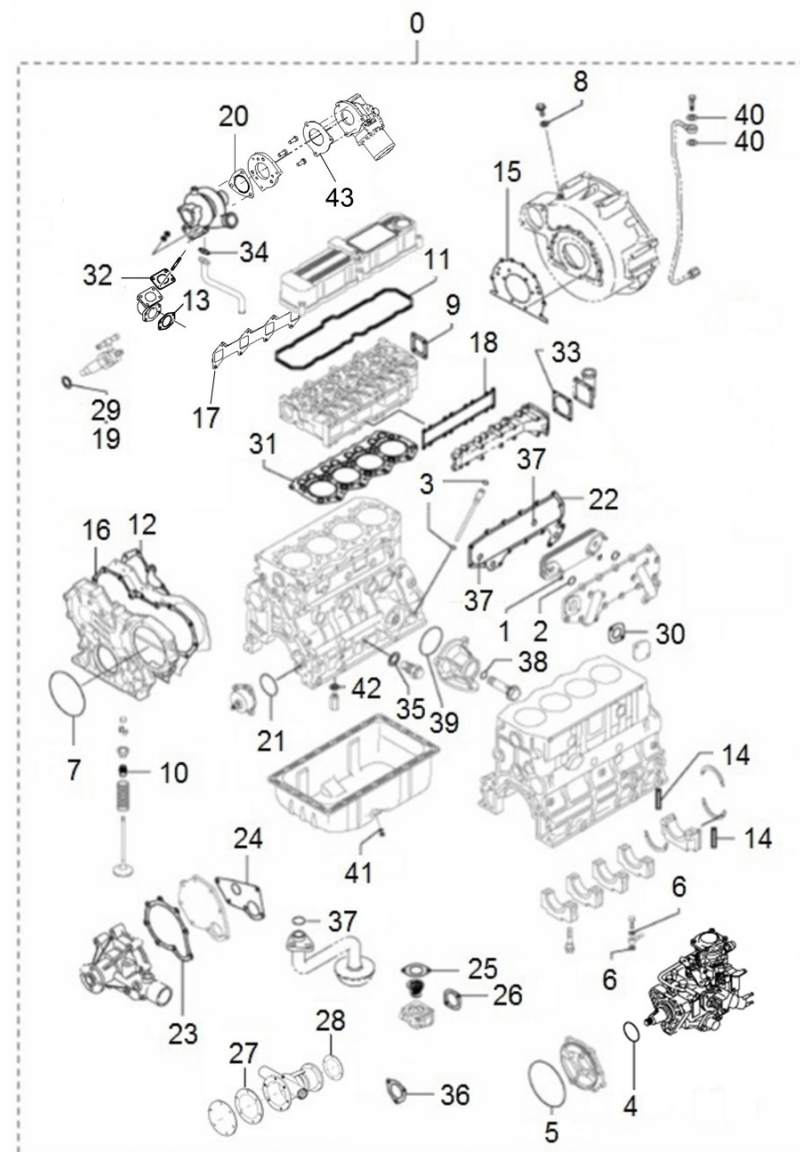


D_MI74_6_3 Motor Arranque

Fig.	Ref.	Cant.	Descr.	Obs	Desde	Hasta
1	17527001.2	1	Motor de arranque 24 V			

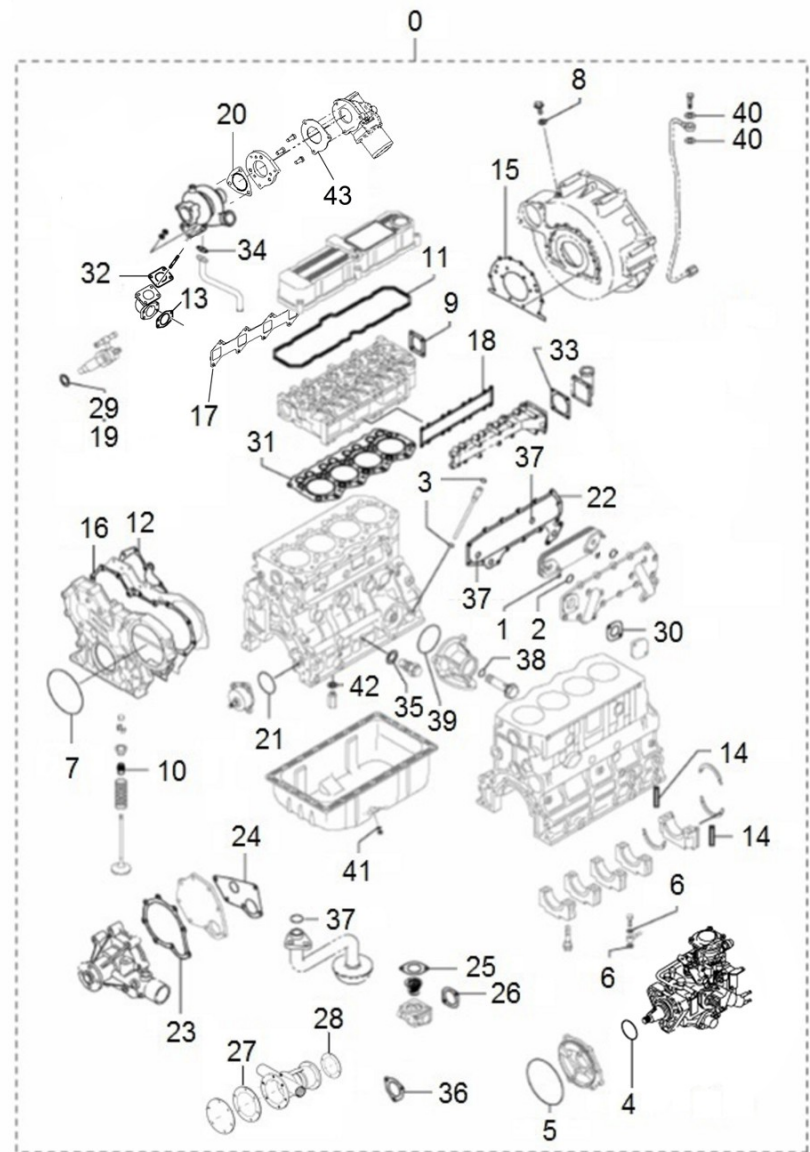


D_17820101		Jgo. Juntas			
Fig.	Ref.	Cant.	Descr.	Obs	Desde Hasta
0	17820101	1	Jgo. Juntas		
1	17822115	4	Junta Tórica		
2	17520017	2	Junta Tórica D. 30x3,4		
3	17120058	2	Junta Tórica D. 13x2,50		
4	17825007	1	Junta Tórica		
5	17825006	1	Junta Tórica		
6	17520074	2	Arandela		
7	17420047	1	Junta Tórica D. 140x2		
8	17121013	2	Junta		
9	17421011	1	Junta Soporte Transporte		
10	17422054	8	Retén		
11	17421010	1	Junta Tapa Balancines		
12	17420018	1	Junta Placa		
13	17421007	1	Junta		
14	17420112	2	Retén		
15	17420025	1	Junta		
16	17420040	1	Junta Tapa Distribución		
17	17421035	1	Junta Colector Escape		
18	17421032	1	Junta Colector Admisión		
19	17024013	4	Arandela Inyector		
20	17421014	1	Junta		
21	17424055	1	Junta Tórica D. 60x2		
22	17822112	1	Junta		
23	17421022	1	Junta Tapa Bomba		
24	17421041	1	Junta Agua		
25	17111021	1	Junta Codo Termostato		
26	17421016G.2	1	Junta (Grupo)		
27	34711003	1	Junta Tapa		
28	13310013	1	Junta Bomba		
29	17824007	4	Junta		
30	17420048	1	Junta		



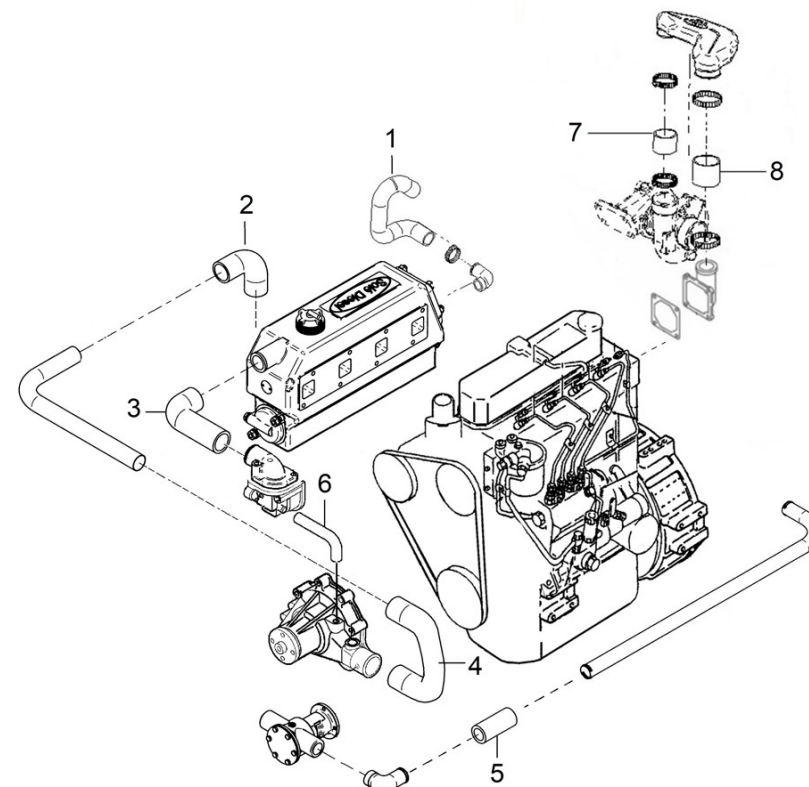
D_17820101 Jgo. Juntas

Fig.	Ref.	Cant.	Descr.	Obs	Desde	Hasta
31	17821004	1	Junta Culata			
32	17420049	1	Junta			
33	17421042	1	Junta			
34	17524091	1	Junta Tubo Aceite			
35	17424063	1	Junta			
36	17821014	1	Junta			
37	17424060	3	Junta Tórica D. 22x2,4			
38	17524056	1	Junta Tórica D. 40x6			
39	17524059	1	Junta Tórica D. 95x3			
40	17124056	2	Junta			
41	17120074	1	Junta			
42	17420017	2	Junta			
43	17813016	1	Junta Codo Escape Húmedo			



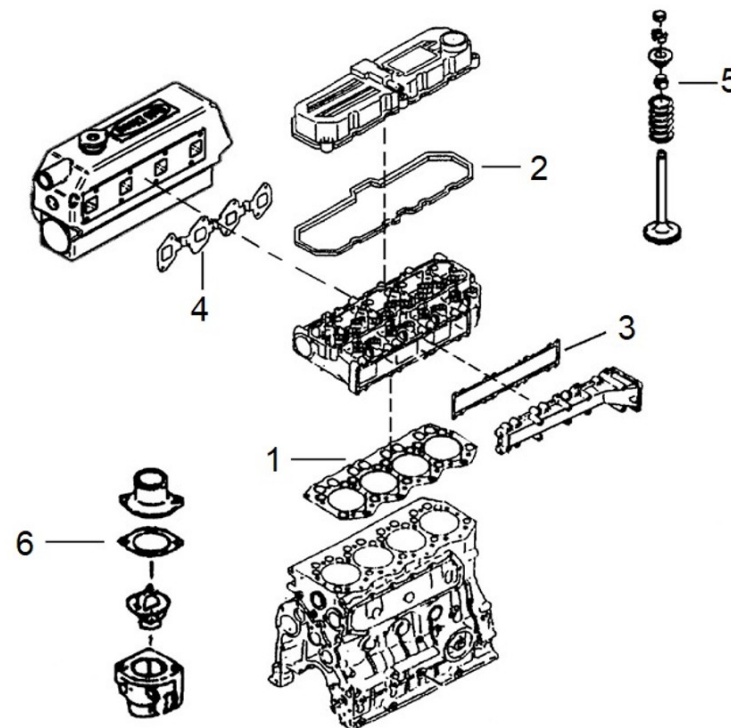
17811100 Jgo. Manguitos SM-82 y SM-94

Fig.	Ref.	Cant.	Descr.	Obs	Desde	Hasta
1	17811034	1	Codo Goma Entrada Escape			
2	15211026	1	Codo Goma			
3	17411013	1	Codo Salida Agua Termostato			
4	16711016	1	Doble Codo Goma			
5	13211036	1	Manguito 30-40-100			
6	17421025	1	Codo Goma			
7	17810030	1	Manguito Silicona 50-59-45			
8	17810031	1	Manguito Silicona 60-69-58			



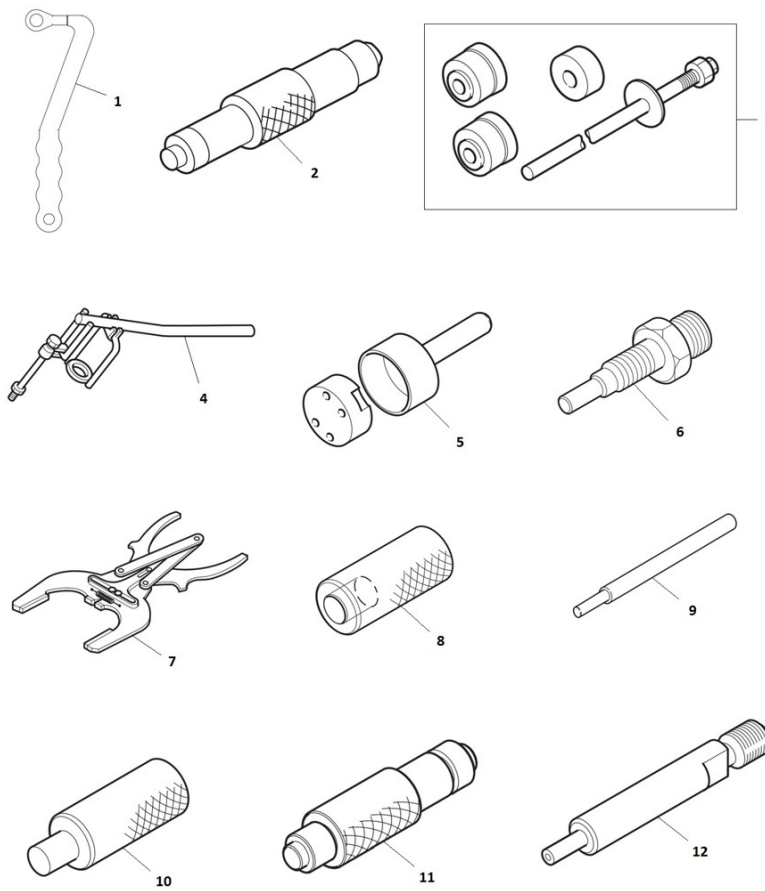
17820101.1 Jgo. Descarbonización SM-82/94

Fig.	Ref.	Cant.	Descr.	Obs	Desde	Hasta
1	17821004	1	Junta Culata			
2	17421010	1	Junta Tapa Balancines			
3	17421032	1	Junta Colector Admisión			
4	17421035	1	Junta Colector Escape			
5	17422054	8	Retén			
6	17821031	1	Junta Tapa Termostato			



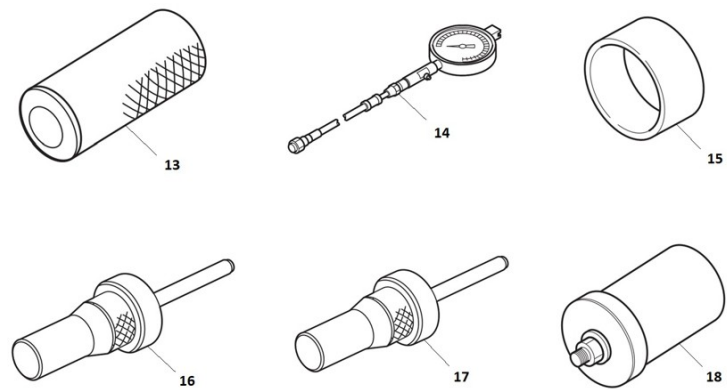
D_UTILFA0971_1 Herramientas Especiales

Fig.	Ref.	Cant.	Descr.	Obs	Desde	Hasta
1	13811063	1	Llave Montaje Refrigerador			
2	U3009107300	1	Instalación Buje de Engranaje			
3	U3069100010	1	Conjunto de Instalación Buje del Árbol de Levas			
4	U3069104500	1	Empujador Muelle de Válvula			
5	U3069113010	1	Conjunto de Instalación del Manguito del Retén de Ac			
6	U3069121100	1	Adaptador del Calibrador			
7	UMM74007	1	Cerrador Aros Pistón			
8	U32A9100100	1	Guía Montaje Válvula			
9	U32A9100300	1	Guía Extractor Válvula			
10	U32A9100400	1	Instalador del Casquillo de la Bomba de Aceite			
11	U32A9100500	1	Extractor Cojinete Biela			
12	U32A9101100	1	Adaptador del Calibrador (Inyección Directa)			



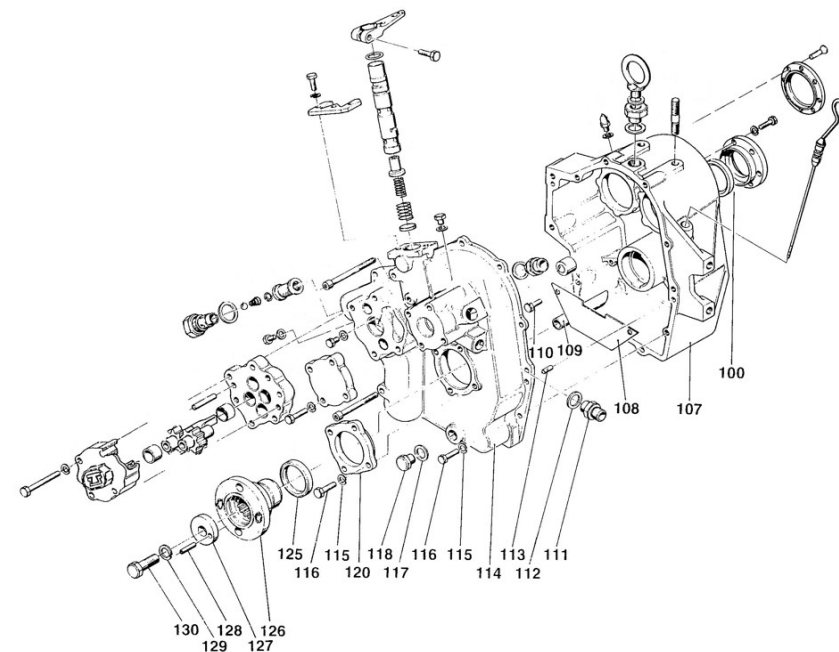
D_UTILFA0971_2 Herramientas Especiales

Fig.	Ref.	Cant.	Descr.	Obs	Desde	Hasta
14	19440400.2	1	Manómetro Compresion 10-60 Bar			
15	U3449100200	1	Montador Pistones			
16	U3449103020	1	Instalador del Asiento de Válvula			
17	U3679100200	1	Instalador del Asiento de Válvula			
18	UMH061077	1	Extractor Eje Engranajes			



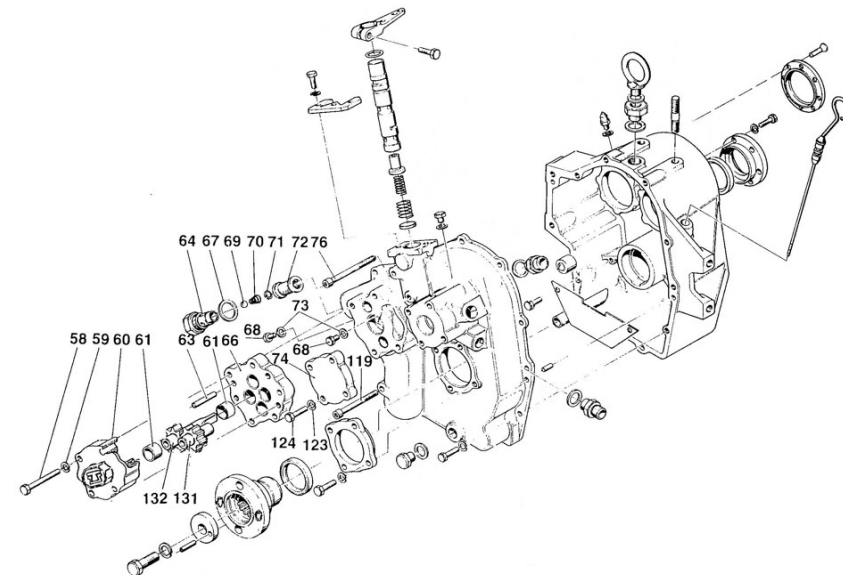
D_5030_1.1 Hoja 1.1/4

Fig.	Ref.	Cant.	Descr.	Obs	Desde	Hasta
100	24810103S	1	Retén Aceite Silicona			
107	24810001	1	Cuerpo Anterior TM-93			
108	24810080	1	Plancha Aspiración Aceite			
109	24810081	1	Tubo Aspiración			
110	24810082	2	Tornillo			
111	24810060	1	Racor			
112	24810059	1	Arandela Plana			
113	24810085	2	Pasador			
114	24810002	1	Cuerpo Posterior TM-93			
115	53033008	13	Arandela GROWER DIN 127-8 Cincada			
116	52102258	13	Tornillo DIN 933 M8-25 8.8 Cincado			
117	24810088	1	Arandela Plana			
118	24810011	1	Tapón Vaciado Aceite			
120	24810090	1	Tapa			
125	24810214	1	Retén Aceite			
126	24810224	1	Brida Salida Inv.			
127	24810219	1	Arandela Tope			
128	24840220	1	Pasador Elástico			
129	24810221	1	Arandela			
130	24810222	1	Tornillo DIN 933 M14x40 12.9			
NS	24810046	1	Conjunto Bomba Aceite TM-93			
NS	24810098	3	Tornillo			



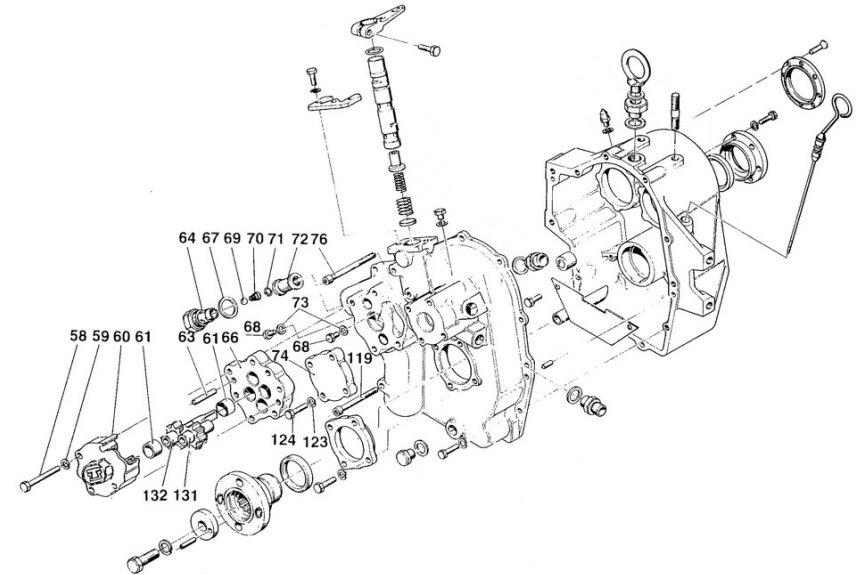
D_5030_1.2 Hoja 1.2/4

Fig.	Ref.	Cant.	Descr.	Obs	Desde	Hasta
58	52101266	4	Tornillo DIN 931 M8-65 8.8 Cincado			
58	52101266	4	Tornillo DIN 931 M8-65 8.8 Cincado			
59	24810014	4	Arandela			
59	24810014	4	Arandela			
60	24810004	1	Tapa Cuerpo Bomba Aceite			
60	24810004	1	Tapa Cuerpo Bomba Aceite			
61	24810025	4	Casquillo			
61	24810025	4	Casquillo			
63	24820023.1	2	Pasador			
63	24820023.1	2	Pasador			
64	24810024	1	Tapón Filtro Aceite			
64	24810024	1	Tapón Filtro Aceite			
66	24810003	1	Cuerpo Bomba Aceite Lado Motor			
66	24810003	1	Cuerpo Bomba Aceite Lado Motor			
67	24810027	1	Arandela			
67	24810027	1	Arandela			
68	24810028	2	Tornillo			
68	24810028	2	Tornillo			
69	18024143	1	Bola 1/2"			
69	18024143	1	Bola 1/2"			
70	24810030	1	Muelle Válvula			
70	24810030	1	Muelle Válvula			
71	24810032	1	Anillo Elástico			
71	24810032	1	Anillo Elástico			
72	24810035	1	Filtro Aceite			
72	24810035	1	Filtro Aceite			
73	24810036	2	Arandela			
73	24810036	2	Arandela			
74	24810038	1	Tapa			
74	24810038	1	Tapa			
76	24810040	1	Tornillo			



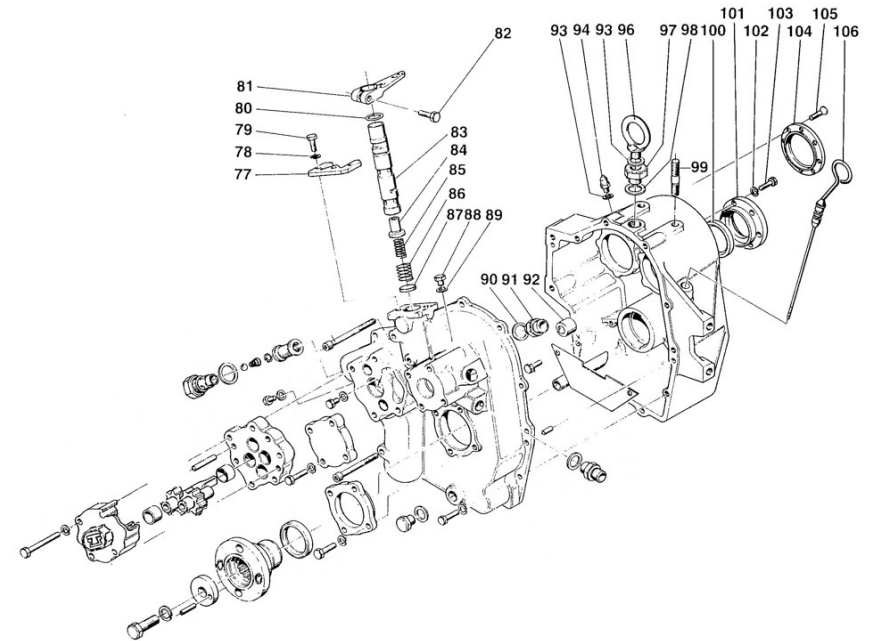
D_5030_1.2 Hoja 1.2/4

Fig.	Ref.	Cant.	Descr.	Obs	Desde	Hasta
119	24810089	1	Tornillo			
123	53033008	4	Arandela GROWER DIN 127-8 Cincada			
123	53033008	4	Arandela GROWER DIN 127-8 Cincada			
124	52102258	4	Tornillo DIN 933 M8-25 8.8 Cincado			
124	52102258	4	Tornillo DIN 933 M8-25 8.8 Cincado			
131	24810095	1	Engranaje Conducido Bomba			
131	24810095	1	Engranaje Conducido Bomba			
132	24810096	1	Engranaje Conductor Bomba			
132	24810096	1	Engranaje Conductor Bomba			
NS	52103158	3	Tornillo DIN 912 M6-25 8.8 Cincado			
NS	52103158	3	Tornillo DIN 912 M6-25 8.8 Cincado			



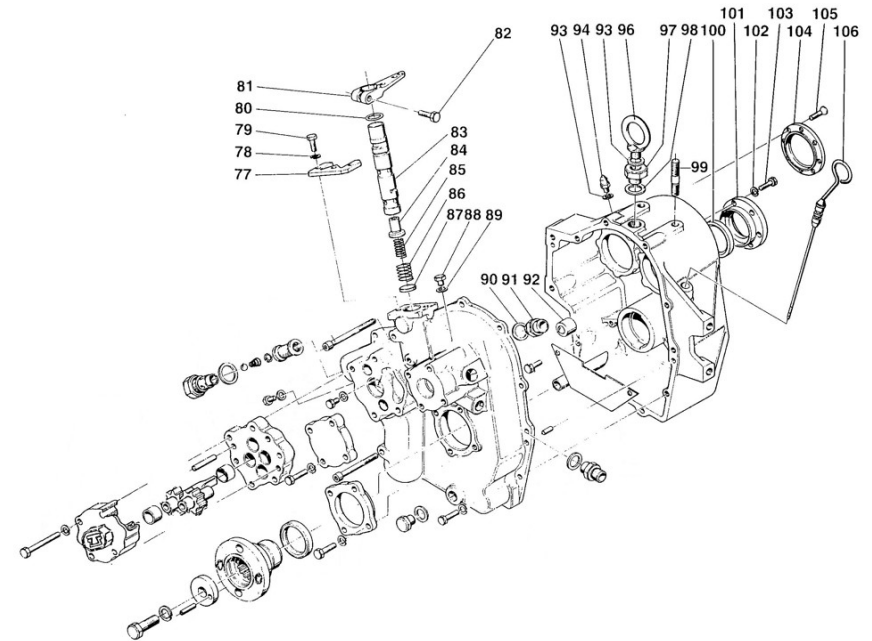
D_5030_1.3 Hoja 1.3/4

Fig.	Ref.	Cant.	Descr.	Obs	Desde	Hasta
77	24810041	1	Soporte			
77	24810041	1	Soporte			
78	24810042	2	Arandela			
78	24810042	2	Arandela			
79	24810044	2	Tornillo			
79	24810044	2	Tornillo			
80	24810056	1	Junta Tórica			
80	24810056	1	Junta Tórica			
81	24810424	1	Palanca			
81	24810424	1	Palanca			
82	24810047	1	Tornillo			
82	24810047	1	Tornillo			
83	24810051	1	Distribuidor			
83	24810051	1	Distribuidor			
84	24810052	1	Válvula			
84	24810052	1	Válvula			
85	24810053	1	Muelle Válvula Interior			
85	24810053	1	Muelle Válvula Interior			
86	24810054	1	Muelle Válvula Exterior			
86	24810054	1	Muelle Válvula Exterior			
87	24810055	1	Tapón Expansión			
87	24810055	1	Tapón Expansión			
88	24810028	1	Tornillo			
88	24810028	1	Tornillo			
89	24810036	1	Arandela			
89	24810036	1	Arandela			
90	24810059	1	Arandela Plana			
90	24810059	1	Arandela Plana			
91	24810060	1	Racor			
91	24810060	1	Racor			
92	24810062	1	Válvula BY PaSS			



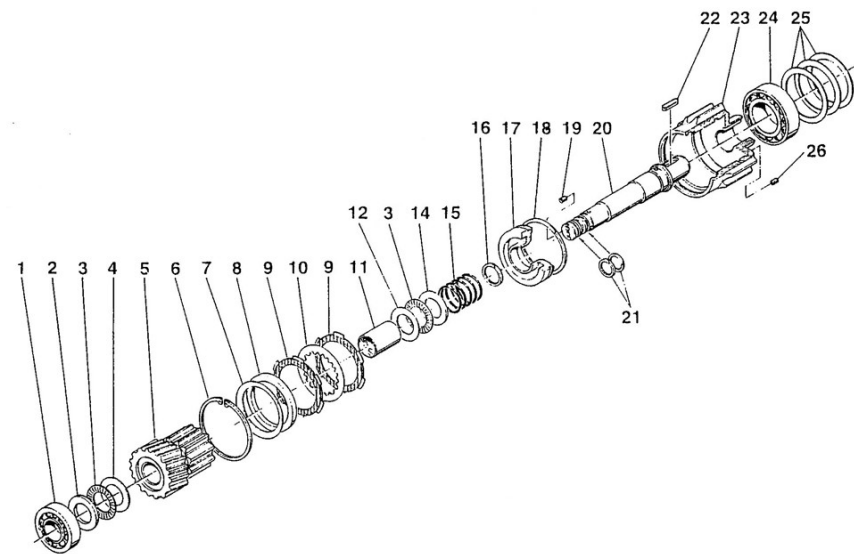
D_5030_1.3 Hoja 1.3/4

Fig.	Ref.	Cant.	Descr.	Obs	Desde	Hasta
93	24810063	2	Arandela Plana			
94	24810065	1	Tapón			
94	24810065	1	Tapón			
96	24810012	1	Cáncamo DIN 580 M10			
96	24810012	1	Cáncamo DIN 580 M10			
97	24810068	1	Tapón			
97	24810068	1	Tapón			
98	56000083	1	Arandela Cobre 21-26-1,5			
98	56000083	1	Arandela Cobre 21-26-1,5			
99	24810071	2	Espárrago			
99	24810071	2	Espárrago			
100	24810103S	1	Retén Aceite Silicona			
100	24810103S	1	Retén Aceite Silicona			
101	24810072	1	Tapa			
101	24810072	1	Tapa			
102	53033008	6	Arandela GROWER DIN 127-8 Cincada			
102	53033008	6	Arandela GROWER DIN 127-8 Cincada			
103	52102258	6	Tornillo DIN 933 M8-25 8.8 Cincado			
103	52102258	6	Tornillo DIN 933 M8-25 8.8 Cincado			
104	24810075	1	Tapa			
104	24810075	1	Tapa			
105	24810076	8	Tornillo			
105	24810076	8	Tornillo			
106	24830008	1	Varilla Nivel Aceite TM-93			
106	24830008	1	Varilla Nivel Aceite TM-93			



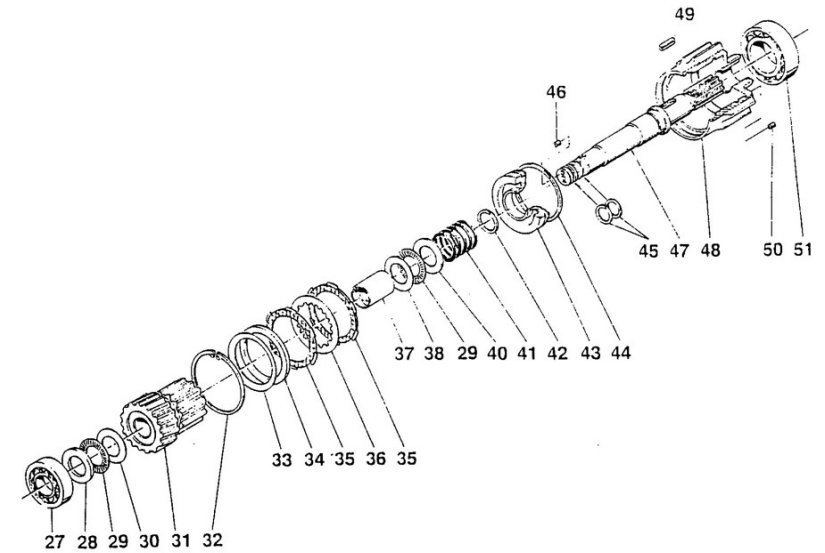
D_5030_2 Contraeje 2/4

Fig.	Ref.	Cant.	Descr.	Obs	Desde	Hasta
1	24870207	1	Rodamiento			
2	24810307	1	Arandela			
3	24810309	2	Rodamiento			
4	24810310	1	Anillo			
5A	24812302	1	Engranaje Red. 1,5 TM-93			
5B	24813302	1	Engranaje Red. 2 TM-93			
5C	24814302	1	Engranaje Red. 2,4 TM-93			
5D	24815302	1	Engranaje Red. 2,8 TM-93			
6	24810312	1	Anillo Elástico			
7	24810313	1	Anillo			
8	24810314	1	Retén			
9	24810315	10	Disco Rozamiento			
10	24810316	9	Disco Rozamiento			
11	24810317	1	Casquillo			
12	24870118	1	Anillo			
14	24870318	1	Anillo			
15	24810322	1	Muelle			
16	24810323	1	Arandela			
17	24810324	1	Pistón			
18	24810325	1	Arandela			
19	24810326	1	Tapón			
20	24810301	1	Eje Intermedio			
21	24810328	2	Arandela			
22	24810329	1	Chaveta			
23	24810330	1	Campana			
24	24870206	1	Rodamiento			
25	24810333	0	Separador	#		
26	24810334	1	Tapón			



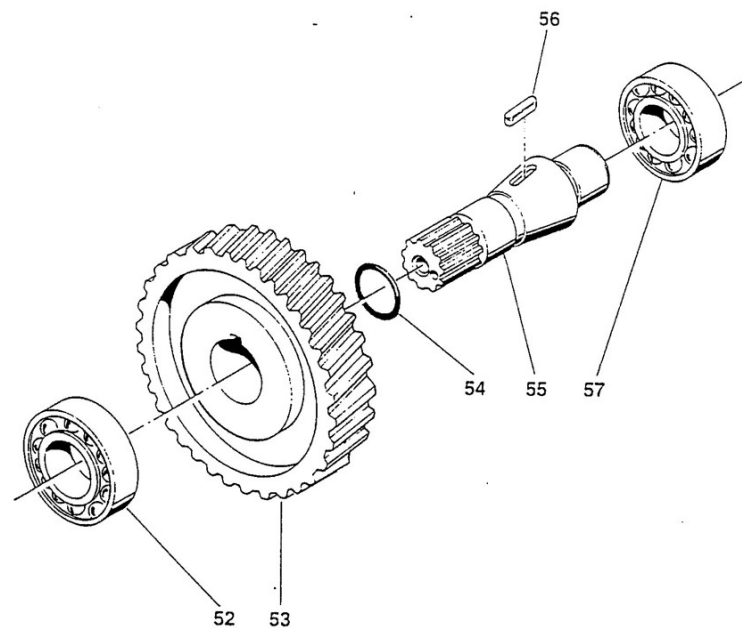
D_5030_3 Eje de Entrada 3/4

Fig.	Ref.	Cant.	Descr.	Obs	Desde	Hasta
27	24870207	1	Rodamiento			
28	24810307	1	Arandela			
29	24810309	2	Rodamiento			
30	(*)	1	No Disponible			
31A	24812302	1	Engranaje Red. 1,5 TM-93			
31B	24813302	1	Engranaje Red. 2 TM-93			
31C	24814302	1	Engranaje Red. 2,4 TM-93			
31D	24815302	1	Engranaje Red. 2,8 TM-93			
32	24810312	1	Anillo Elástico			
33	24810313	1	Anillo			
34	24810314	1	Retén			
35	24810315	10	Disco Rozamiento			
36	24810316	9	Disco Rozamiento			
37	24810317	1	Casquillo			
38	24870118	1	Anillo			
40	24870318	1	Anillo			
41	24810322	1	Muelle			
42	24810323	1	Arandela			
43	24810324	1	Pistón			
44	24810325	1	Arandela			
45	24810328	2	Arandela			
46	24810326	1	Tapón			
47	24810101	1	Eje Primario			
48	24810330	1	Campana			
49	24810329	1	Chaveta			
50	24810334	1	Tapón			
51	24870206	1	Rodamiento			



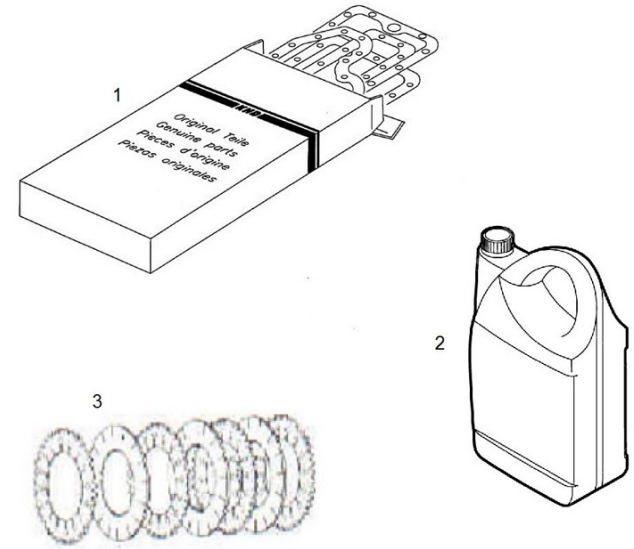
D_5030_4 Eje de Salida 4/4

Fig.	Ref.	Cant.	Descr.	Obs	Desde	Hasta
52	24810206	1	Rodamiento Aguja Cónico 32208			
5355	24812201C	1	Kit Eje Secundario+Engranaje R 1.51			
5355	24813201C	1	Kit Eje Secundario+Engranaje R 2.09			
5355	24814201C	1	Kit Eje Secundario+Engranaje R 2.40			
5355	24815201C	1	Kit Eje Secundario+Engranaje R 2.77			
54	24810209	1	Junta Tórica D. 38x3,5			
57	24810212	1	Rodamiento			



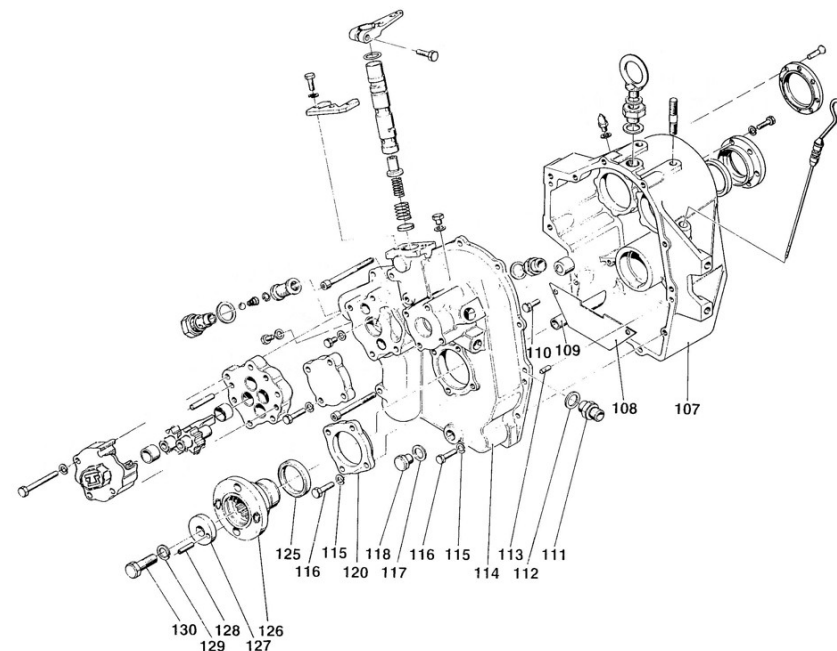
D_5030_5 Kits Mantenimiento TM-93/TM-545A

Fig.	Ref.	Cant.	Descr.	Obs	Desde	Hasta
1	24810401	1	Jgo. Juntas y Reténes TM-93/TM545A			
2	A0105000	1	Aceite 15W40 Solé Diesel 5L			
3	24810403	2	Jgo. Discos TM-93/TM-545A			



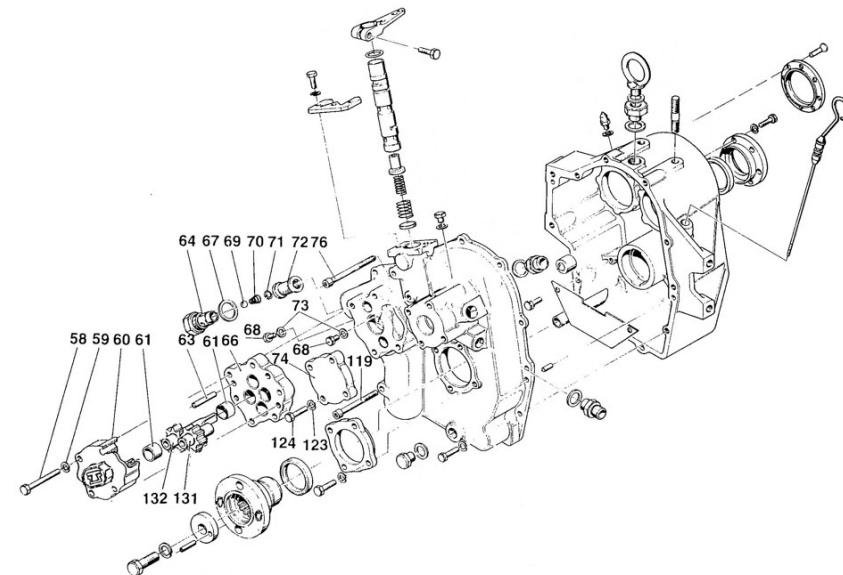
D_5031_1.1 Hoja 1.1/4

Fig.	Ref.	Cant.	Descr.	Obs	Desde	Hasta
107	24810001A	1	Cuerpo Anterior TM-93A			
108	24810080	1	Plancha Aspiración Aceite			
109	24810081	1	Tubo Aspiración			
110	24810082	2	Tornillo			
111	24810060	1	Racor			
112	24810059	1	Arandela Plana			
113	24810085	2	Pasador			
114	24810002A	1	Cuerpo Posterior TM-93A			
115	53033008	13	Arandela GROWER DIN 127-8 Cincada			
116	52102258	13	Tornillo DIN 933 M8-25 8.8 Cincado			
117	24810088	1	Arandela Plana			
118	24810011	1	Tapón Vaciado Aceite			
120	24810090	1	Tapa			
125	24810214	1	Retén Aceite			
126	24810224	1	Brida Salida Inv.			
127	24810219	1	Arandela Tope			
128	24840220	1	Pasador Elástico			
129	24810221	1	Arandela			
130	24810222	1	Tornillo DIN 933 M14x40 12.9			
NS	24810046	1	Conjunto Bomba Aceite TM-93			
NS	24810098	3	Tornillo			



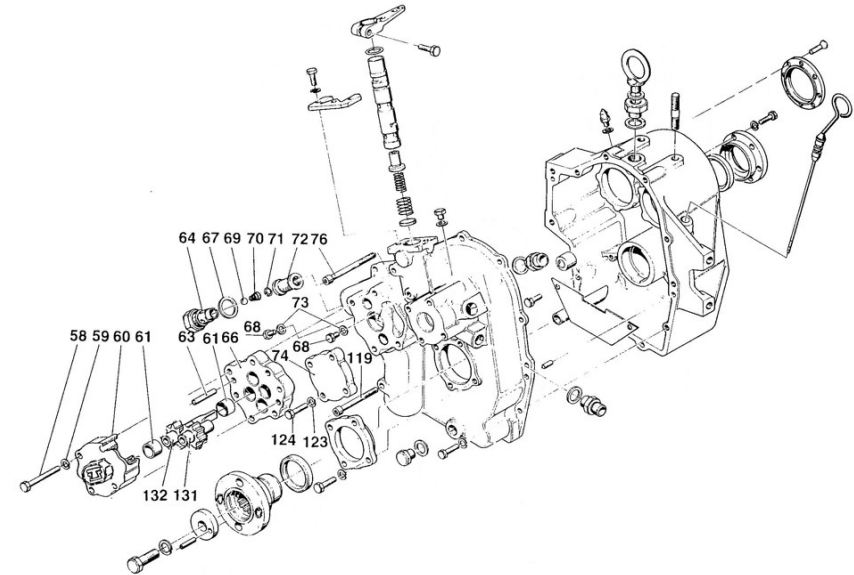
D_5030_1.2 Hoja 1.2/4

Fig.	Ref.	Cant.	Descr.	Obs	Desde	Hasta
58	52101266	4	Tornillo DIN 931 M8-65 8.8 Cincado			
58	52101266	4	Tornillo DIN 931 M8-65 8.8 Cincado			
59	24810014	4	Arandela			
59	24810014	4	Arandela			
60	24810004	1	Tapa Cuerpo Bomba Aceite			
60	24810004	1	Tapa Cuerpo Bomba Aceite			
61	24810025	4	Casquillo			
61	24810025	4	Casquillo			
63	24820023.1	2	Pasador			
63	24820023.1	2	Pasador			
64	24810024	1	Tapón Filtro Aceite			
64	24810024	1	Tapón Filtro Aceite			
66	24810003	1	Cuerpo Bomba Aceite Lado Motor			
66	24810003	1	Cuerpo Bomba Aceite Lado Motor			
67	24810027	1	Arandela			
67	24810027	1	Arandela			
68	24810028	2	Tornillo			
68	24810028	2	Tornillo			
69	18024143	1	Bola 1/2"			
69	18024143	1	Bola 1/2"			
70	24810030	1	Muelle Válvula			
70	24810030	1	Muelle Válvula			
71	24810032	1	Anillo Elástico			
71	24810032	1	Anillo Elástico			
72	24810035	1	Filtro Aceite			
72	24810035	1	Filtro Aceite			
73	24810036	2	Arandela			
73	24810036	2	Arandela			
74	24810038	1	Tapa			
74	24810038	1	Tapa			
76	24810040	1	Tornillo			



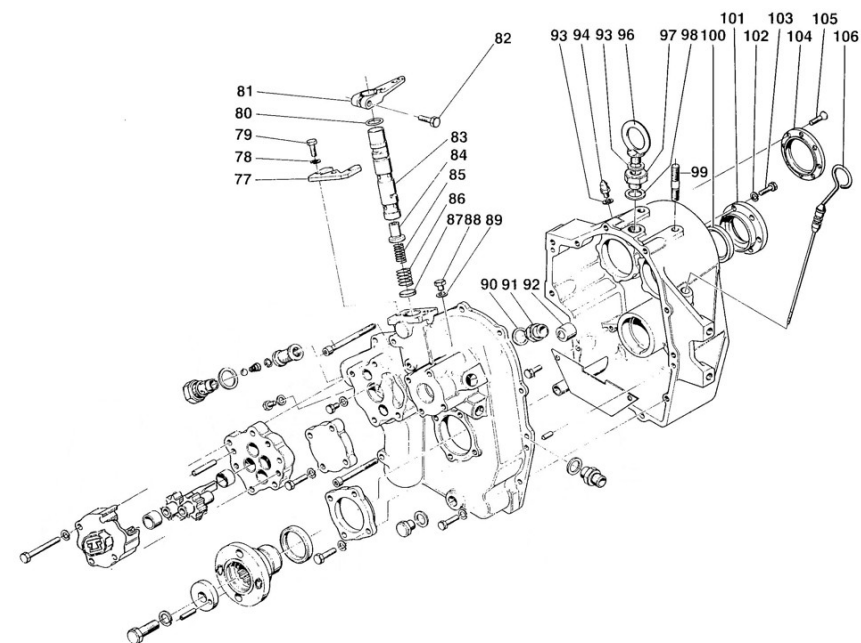
D_5030_1.2 Hoja 1.2/4

Fig.	Ref.	Cant.	Descr.	Obs	Desde	Hasta
119	24810089	1	Tornillo			
123	53033008	4	Arandela GROWER DIN 127-8 Cincada			
123	53033008	4	Arandela GROWER DIN 127-8 Cincada			
124	52102258	4	Tornillo DIN 933 M8-25 8.8 Cincado			
124	52102258	4	Tornillo DIN 933 M8-25 8.8 Cincado			
131	24810095	1	Engranaje Conducido Bomba			
131	24810095	1	Engranaje Conducido Bomba			
132	24810096	1	Engranaje Conductor Bomba			
132	24810096	1	Engranaje Conductor Bomba			
NS	52103158	3	Tornillo DIN 912 M6-25 8.8 Cincado			
NS	52103158	3	Tornillo DIN 912 M6-25 8.8 Cincado			



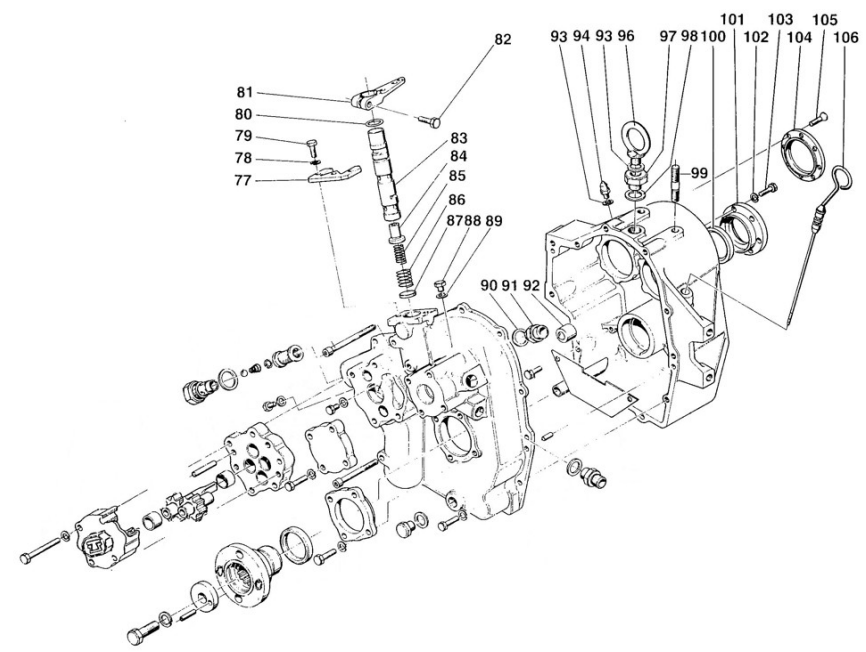
D_5030_1.3 Hoja 1.3/4

Fig.	Ref.	Cant.	Descr.	Obs	Desde	Hasta
77	24810041	1	Soporte			
77	24810041	1	Soporte			
78	24810042	2	Arandela			
78	24810042	2	Arandela			
79	24810044	2	Tornillo			
79	24810044	2	Tornillo			
80	24810056	1	Junta Tórica			
80	24810056	1	Junta Tórica			
81	24810424	1	Palanca			
81	24810424	1	Palanca			
82	24810047	1	Tornillo			
82	24810047	1	Tornillo			
83	24810051	1	Distribuidor			
83	24810051	1	Distribuidor			
84	24810052	1	Válvula			
84	24810052	1	Válvula			
85	24810053	1	Muelle Válvula Interior			
85	24810053	1	Muelle Válvula Interior			
86	24810054	1	Muelle Válvula Exterior			
86	24810054	1	Muelle Válvula Exterior			
87	24810055	1	Tapón Expansión			
87	24810055	1	Tapón Expansión			
88	24810028	1	Tornillo			
88	24810028	1	Tornillo			
89	24810036	1	Arandela			
89	24810036	1	Arandela			
90	24810059	1	Arandela Plana			
90	24810059	1	Arandela Plana			
91	24810060	1	Racor			
91	24810060	1	Racor			
92	24810062	1	Válvula BY PaSS			



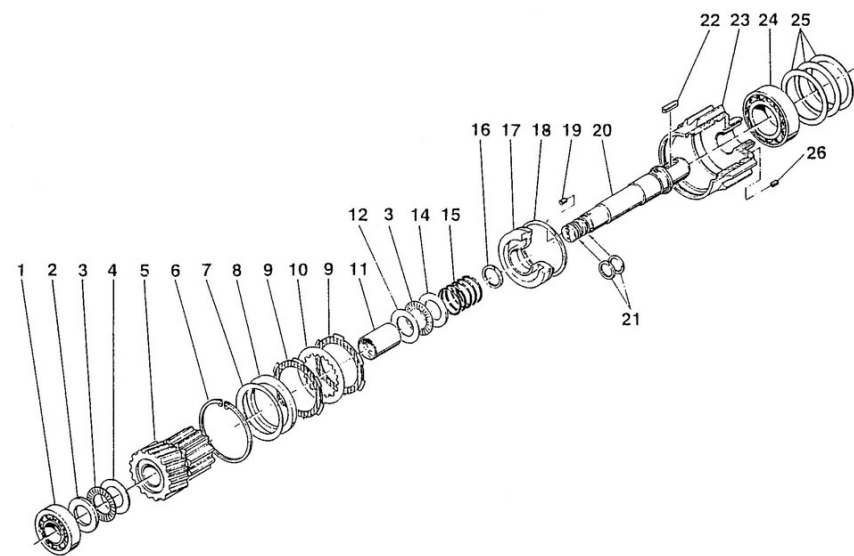
D_5030_1.3 Hoja 1.3/4

Fig.	Ref.	Cant.	Descr.	Obs	Desde	Hasta
93	24810063	2	Arandela Plana			
94	24810065	1	Tapón			
94	24810065	1	Tapón			
96	24810012	1	Cáncamo DIN 580 M10			
96	24810012	1	Cáncamo DIN 580 M10			
97	24810068	1	Tapón			
97	24810068	1	Tapón			
98	56000083	1	Arandela Cobre 21-26-1,5			
98	56000083	1	Arandela Cobre 21-26-1,5			
99	24810071	2	Espárrago			
99	24810071	2	Espárrago			
100	24810103S	1	Retén Aceite Silicona			
100	24810103S	1	Retén Aceite Silicona			
101	24810072	1	Tapa			
101	24810072	1	Tapa			
102	53033008	6	Arandela GROWER DIN 127-8 Cincada			
102	53033008	6	Arandela GROWER DIN 127-8 Cincada			
103	52102258	6	Tornillo DIN 933 M8-25 8.8 Cincado			
103	52102258	6	Tornillo DIN 933 M8-25 8.8 Cincado			
104	24810075	1	Tapa			
104	24810075	1	Tapa			
105	24810076	8	Tornillo			
105	24810076	8	Tornillo			
106	24830008	1	Varilla Nivel Aceite TM-93			
106	24830008	1	Varilla Nivel Aceite TM-93			



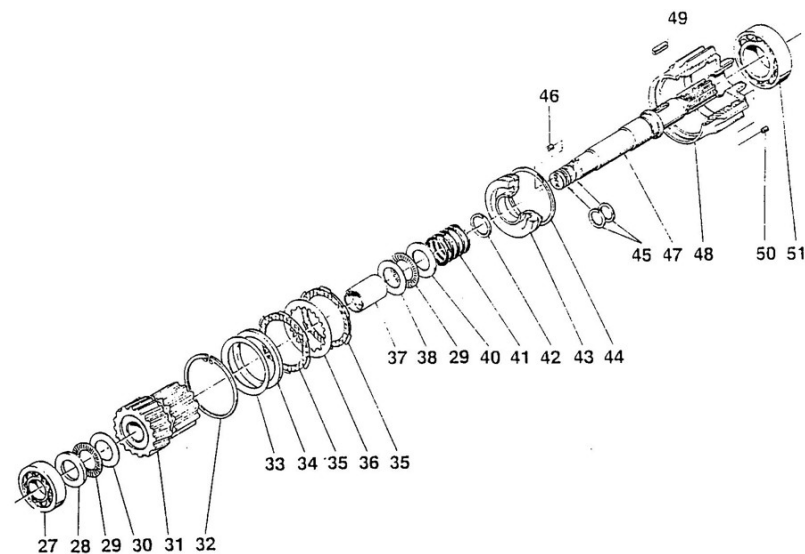
D_5031_2 Contraeje 2/4

Fig.	Ref.	Cant.	Descr.	Obs	Desde	Hasta
1	24870207	1	Rodamiento			
2	24810307	1	Arandela			
3	24810309	2	Rodamiento			
4	24810310	1	Anillo			
5	24812302A	1	Engranaje Red. 1,5 TM-93A			
5	24813302A	1	Engranaje Red. 2 TM-93A			
5	24814302A	1	Engranaje Red. 2,4 TM-93A			
6	24810312	1	Anillo Elástico			
7	24810313	1	Anillo			
8	24810314	1	Retén			
9	24810315	10	Disco Rozamiento			
10	24810316	9	Disco Rozamiento			
11	24810317	1	Casquillo			
12	24870118	1	Anillo			
14	24870318	1	Anillo			
15	24810322	1	Muelle			
16	24810323	1	Arandela			
17	24810324	1	Pistón			
18	24810325	1	Arandela			
19	24810326	1	Tapón			
20	24810301	1	Eje Intermedio			
21	24810328	2	Arandela			
22	24810329	1	Chaveta			
23	24810330	1	Campana			
24	24870206	1	Rodamiento			
25	24810333	0	Separador	#		
26	24810334	1	Tapón			



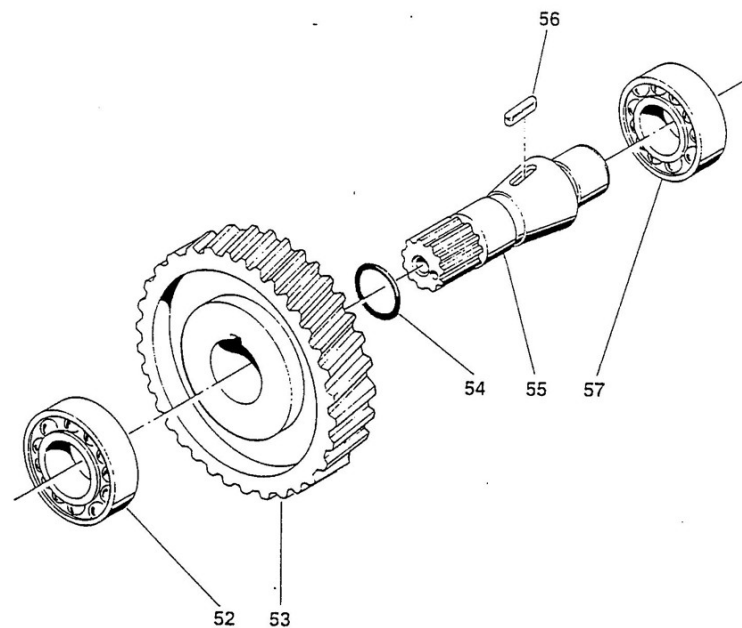
D_5031_3 Eje de Entrada 3/4

Fig.	Ref.	Cant.	Descr.	Obs	Desde	Hasta
27	24870207	1	Rodamiento			
28	24810307	1	Arandela			
29	24810309	2	Rodamiento			
30	(*)	1	No Disponible			
31	24812302	1	Engranaje Red. 1,5 TM-93			
31	24813302	1	Engranaje Red. 2 TM-93			
31	24814302	1	Engranaje Red. 2,4 TM-93			
32	24810312	1	Anillo Elástico			
33	24810313	1	Anillo			
34	24810314	1	Retén			
35	24810315	10	Disco Rozamiento			
36	24810316	9	Disco Rozamiento			
37	24810317	1	Casquillo			
38	24870118	1	Anillo			
40	24870318	1	Anillo			
41	24810322	1	Muelle			
42	24810323	1	Arandela			
43	24810324	1	Pistón			
44	24810325	1	Arandela			
45	24810328	2	Arandela			
46	24810326	1	Tapón			
47	24810101	1	Eje Primario			
48	24810330	1	Campana			
49	24810329	1	Chaveta			
50	24810334	1	Tapón			
51	24870206	1	Rodamiento			



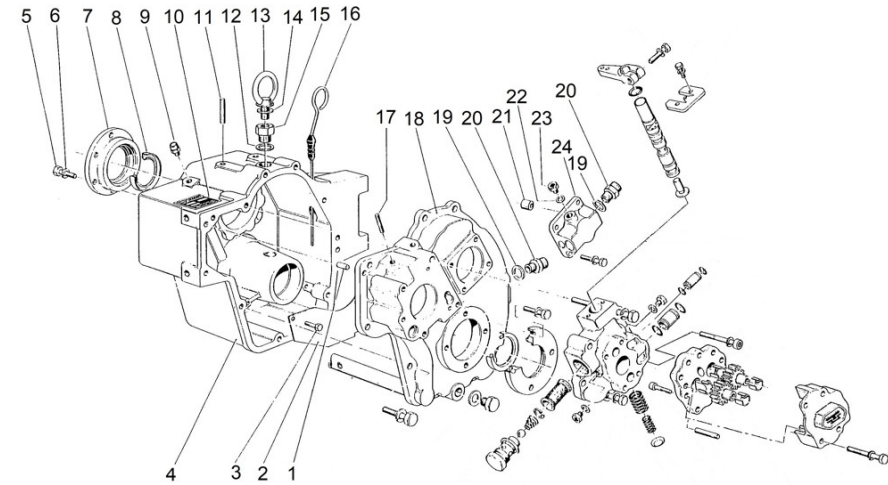
D_5031_4 Eje de Salida 4/4

Fig.	Ref.	Cant.	Descr.	Obs	Desde	Hasta
52	24810206	1	Rodamiento Aguja Cónico 32208			
5355	24812201AC	1	Kit Eje Secundario+Engranaje			
5355	24813201AC	1	Kit Eje Secundario+Engranaje r 2,09			
5355	24814201AC	1	Kit Eje Secundario+Engranaje r 2,40			
54	24810209	1	Junta Tórica D. 38x3,5			
57	24810212	1	Rodamiento			



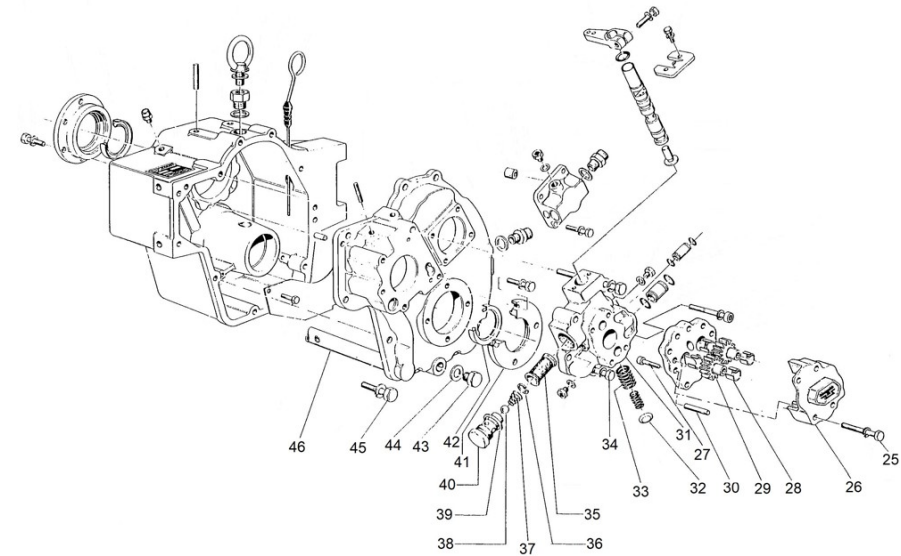
D_5027_1.1 Hoja 1.1/4

Fig.	Ref.	Cant.	Descr.	Obs	Desde	Hasta
1	24820090	2	Pasador			
2	24816080	1	Plancha Aspiración Aceite			
3	24810082	2	Tornillo			
4	24820001	1	Cuerpo Anterior TM-170			
5	24810047	6	Tornillo			
6	24810014	6	Arandela			
7	24820072	1	Tapa Anterior Eje Primario			
8	24820103	1	Retén Aceite			
9	24810065	1	Tapón			
10	24820005.1	1	Chapa Características			
11	24810071	2	Espárrago			
12	56000083	1	Arandela Cobre 21-26-1,5			
13	24810012	1	Cáncamo DIN 580 M10			
14	24810063	1	Arandela Plana			
15	24810068	1	Tapón			
16	24810008	1	Varilla Nivel Aceite TM-170			
17	24820071	2	Espárrago			
18	24820002	1	Cuerpo Posterior TM-170			
19	24810059	2	Arandela Plana			
20	24810060	2	Racor			
21	24810062	1	Válvula BY PaSS			
22	24820086	1	Arandela Cobre 8,2-12,2-1,5			
23	24830105	1	Tapón			
24	24820102	1	Tapa Posterior Eje Primario			



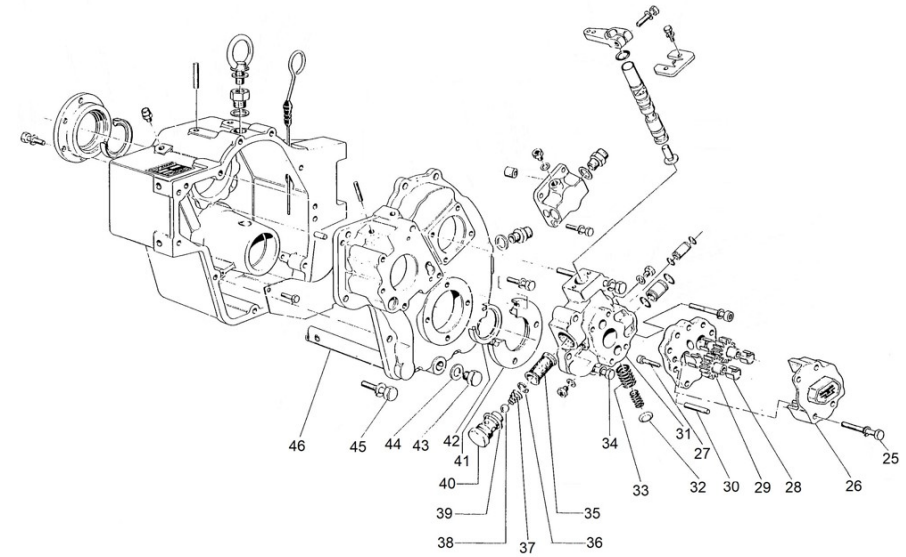
D_5026_1.2 Hoja 1.2/4

Fig.	Ref.	Cant.	Descr.	Obs	Desde	Hasta
25	24810013	4	Tornillo			
25	24810013	4	Tornillo			
26	24820015.1	1	Tapa Bomba			
26	24820015.1	1	Tapa Bomba			
27	24820025.1	3	Tornillo			
27	24820025.1	3	Tornillo			
28	24810025	4	Casquillo			
28	24810025	4	Casquillo			
29	24810096	1	Engranaje Conductor Bomba			
29	24810096	1	Engranaje Conductor Bomba			
30	24820023.1	2	Pasador			
30	24820023.1	2	Pasador			
31	24820026	1	Tapa Distribuidor			
31	24820026	1	Tapa Distribuidor			
32	24810055	1	Tapón Expansión			
32	24810055	1	Tapón Expansión			
33	24816054	1	Muelle Válvula Exterior			
33	24816054	1	Muelle Válvula Exterior			
34	24820098	2	Tornillo M10x50			
34	24820098	2	Tornillo M10x50			
35	24810035	1	Filtro Aceite			
35	24810035	1	Filtro Aceite			
36	24810032	1	Anillo Elástico			
36	24810032	1	Anillo Elástico			
37	24810030	1	Muelle Válvula			
37	24810030	1	Muelle Válvula			
38	18024143	1	Bola 1/2"			
38	18024143	1	Bola 1/2"			
39	24810027	1	Arandela			
39	24810027	1	Arandela			
40	24810024	1	Tapón Filtro Aceite			



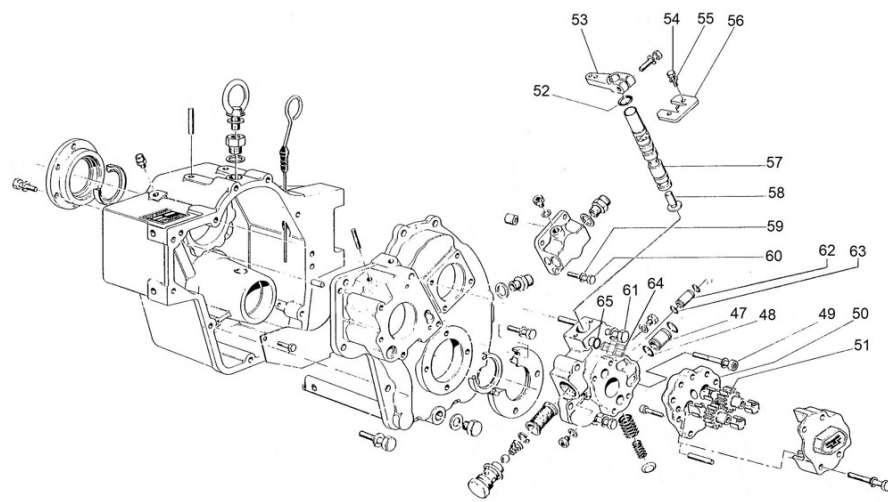
D_5026_1.2 Hoja 1.2/4

Fig.	Ref.	Cant.	Descr.	Obs	Desde	Hasta
41	24820208	1	Tapa Eje Secundario			
42	24820214	1	Retén			
42	24820214	1	Retén			
43	24810011	1	Tapón Vaciado Aceite			
43	24810011	1	Tapón Vaciado Aceite			
44	24810088	1	Arandela Plana			
44	24810088	1	Arandela Plana			
45	52101314	1	Tornillo DIN 931 M10-55 8.8 Cincado			
45	52101314	1	Tornillo DIN 931 M10-55 8.8 Cincado			
46	24816081	1	Tubo Aspiración TM-880A			
46	24816081	1	Tubo Aspiración TM-880A			
NS	52103311	9	Tornillo DIN 912 M10-40 8.8 Cincado			
NS	52103311	9	Tornillo DIN 912 M10-40 8.8 Cincado			



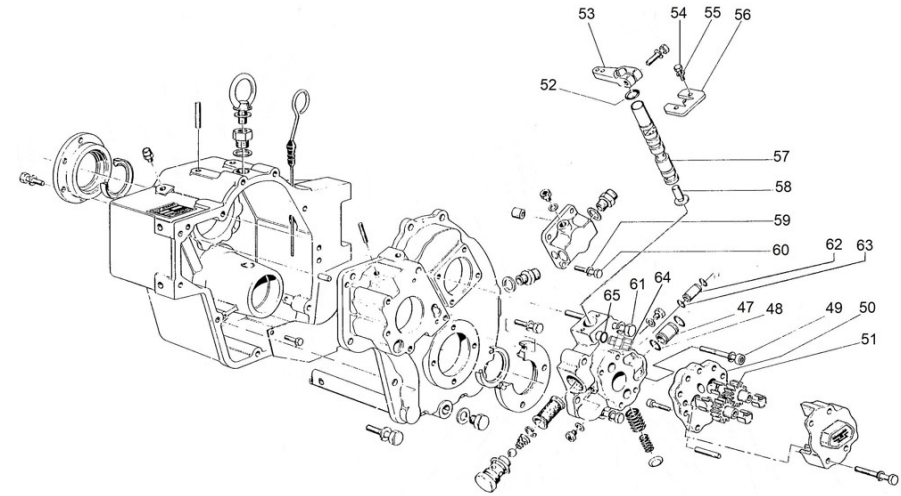
D_5026_1.3 Hoja 1.3/4

Fig.	Ref.	Cant.	Descr.	Obs	Desde	Hasta
47	24820062	2	Tubo Racor			
47	24820062	2	Tubo Racor			
48	24820063	2	Junta Tórica D. 15x1,7			
48	24820063	2	Junta Tórica D. 15x1,7			
49	24820013	2	Tornillo M10x30			
49	24820013	2	Tornillo M10x30			
50	24810026.1	3	Cuerpo Bomba Lado Motor			
50	24810026.1	3	Cuerpo Bomba Lado Motor			
51	24810095	3	Engranaje Conducido Bomba			
51	24810095	3	Engranaje Conducido Bomba			
52	24810056	1	Junta Tórica			
52	24810056	1	Junta Tórica			
53	24810424	1	Palanca			
53	24810424	1	Palanca			
54	24810044	2	Tornillo			
54	24810044	2	Tornillo			
55	24810042	2	Arandela			
55	24810042	2	Arandela			
56	24810041	1	Soporte			
56	24810041	1	Soporte			
57	24810051	1	Distribuidor			
57	24810051	1	Distribuidor			
58	24810052	1	Válvula			
58	24810052	1	Válvula			
59	24820075	4	Arandela			
59	24820075	4	Arandela			
60	24820076	4	Tornillo M10x30			
60	24820076	4	Tornillo M10x30			
61	24820087	1	Tornillo M10x130			
61	24820087	1	Tornillo M10x130			
62	24820060	1	Tubo Racor			



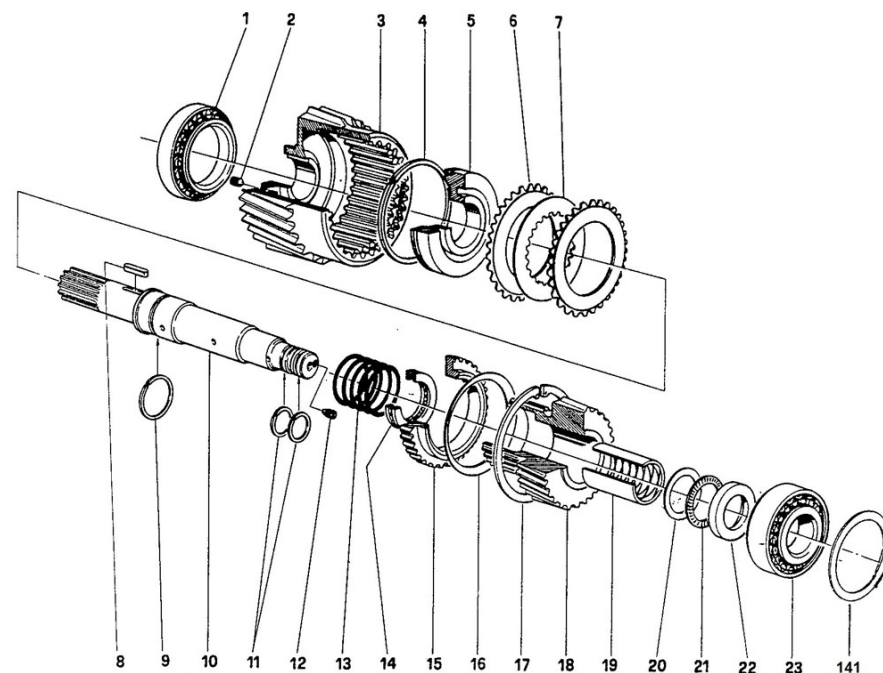
D_5026_1.3 Hoja 1.3/4

Fig.	Ref.	Cant.	Descr.	Obs	Desde	Hasta
63	24820059	2	Junta Tórica D. 10x1,7			
64	24810048	1	GR. Interruptor de Punto Muerto			
64	24810048	1	GR. Interruptor de Punto Muerto			
65	24810533	1	Junta Tórica D. 14x1,7			
65	24810533	1	Junta Tórica D. 14x1,7			



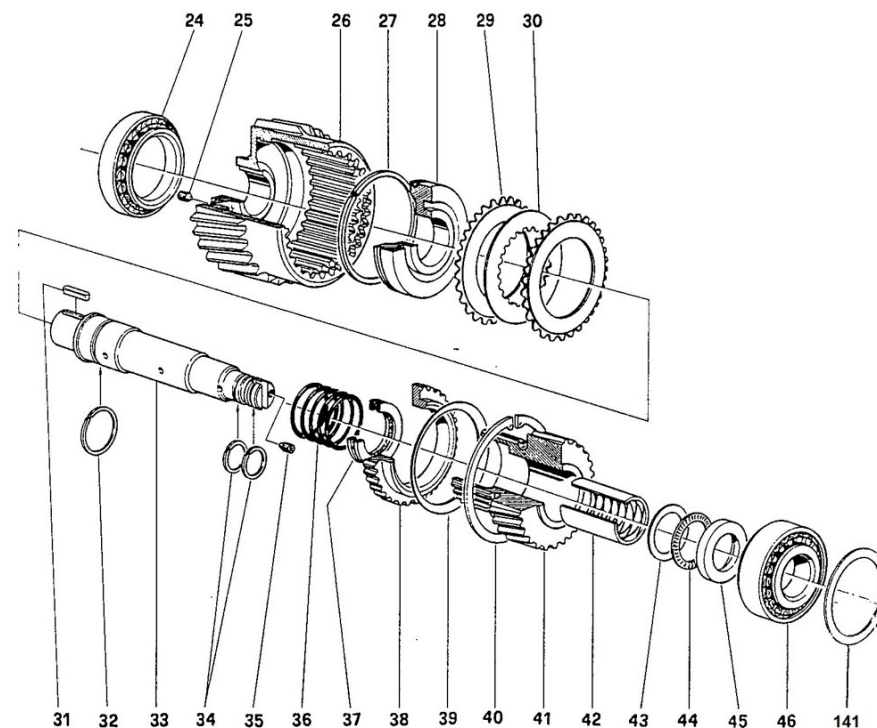
D_5027_2 Eje de Entrada 2/4

Fig.	Ref.	Cant.	Descr.	Obs	Desde	Hasta
1	24820134	1	Rodamiento Aguja Cónico 32011-JR			
2	24810334	1	Tapón			
3	24820130	1	Campana			
4	24820125	1	Arandela			
5	24820124	1	Pistón			
6	24820115	9	Disco Rozamiento			
7	24820116	8	Disco Rozamiento			
8	24810211	1	Chaveta			
9	24820126	1	Arandela			
10	24820101	1	Eje Primario			
11	24810328	2	Arandela			
12	24810326	1	Tapón			
13	24820122	1	Muelle			
14	24820123	1	Rodamiento			
15	24820113	1	Disco Dentado			
16	24820129	1	Anillo			
17	24820128	1	Anillo Elástico			
18A	24822302	1	Engranaje Red. 1,50 TM-170			
18B	24823302	1	Engranaje Red. 2,04 TM-170			
18C	24824302	1	Engranaje Red. 2,50 TM-170			
18D	24825302	1	Engranaje Red. 2,94 TM-170			
19	24820117	1	Casquillo			
20	24820118	1	Anillo			
21	24820121	1	Rodamiento Aguja AXK-4060			
22	24820105	1	Arandela			
23	24820104	1	Rodamiento Aguja Cónico 32307			
141	24810333	0	Separador	#		

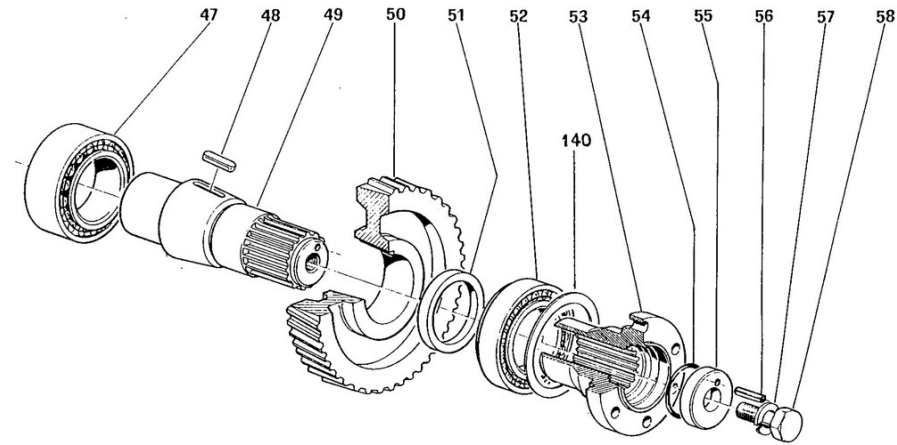


D_5027_3 Contraeje 3/4

Fig.	Ref.	Cant.	Descr.	Obs	Desde	Hasta
24	24820134	1	Rodamiento Aguja Cónico 32011-JR			
25	24810334	1	Tapón			
26	24820330	1	Campana			
27	24820125	1	Arandela			
28	24820124	1	Pistón			
29	24820115	9	Disco Rozamiento			
30	24820116	8	Disco Rozamiento			
31	24810211	1	Chaveta			
32	24820126	1	Arandela			
33	24820301	1	Eje Intermedio			
34	24810328	2	Arandela			
35	24810326	1	Tapón			
36	24820122	1	Muelle			
37	24820123	1	Rodamiento			
38	24820113	1	Disco Dentado			
39	24820129	1	Anillo			
40	24820128	1	Anillo Elástico			
41A	24822302	1	Engranaje Red. 1,50 TM-170			
41B	24823302	1	Engranaje Red. 2,04 TM-170			
41C	24824302	1	Engranaje Red. 2,50 TM-170			
41D	24825302	1	Engranaje Red. 2,94 TM-170			
42	24820117	1	Casquillo			
43	24820118	1	Anillo			
44	24820121	1	Rodamiento Aguja AXK-4060			
45	24820105	1	Arandela			
46	24820104	1	Rodamiento Aguja Cónico 32307			
141	24810333	0	Separador	#		

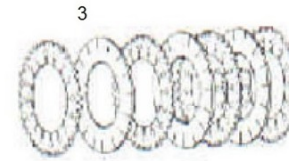
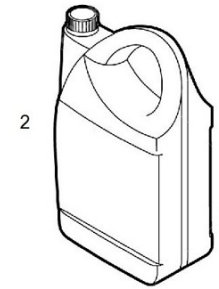
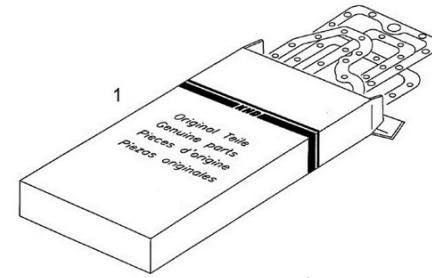


D_5027_4		Eje de Salida 4/4				
Fig.	Ref.	Cant.	Descr.	Obs	Desde	Hasta
47	24820206	1	Rodamiento Aguja Cónico 33210			
4950	24822201C	1	Kit Eje Secundario+Engranaje+Separador			
4950	24823201C	1	Kit Eje Secundario+Engranaje+Separador			
4950	24824201C	1	Kit Eje Secundario+Engranaje+Separador			
4950	24825201C	1	Kit Eje Secundario+Engranaje+Separador			
51	24820209	1	Separador Eje Secundario			
52	24820212	1	Rodamiento Aguja Cónico 30210-J2/Q			
53	24820224	1	Brida Salida Inv.			
54	24820225	1	Junta Tórica D. 45x3,5			
55	24820219	1	Arandela Tope			
56	24820220	1	Pasador			
57	24820221	1	Arandela D.16			21/09/2018
57	53033016C	1	Arandela GROWER DIN 127-16 Cincada		22/09/2018	
58	24820222.1	1	Tornillo			
140	24820333.1	0	Separador	#		



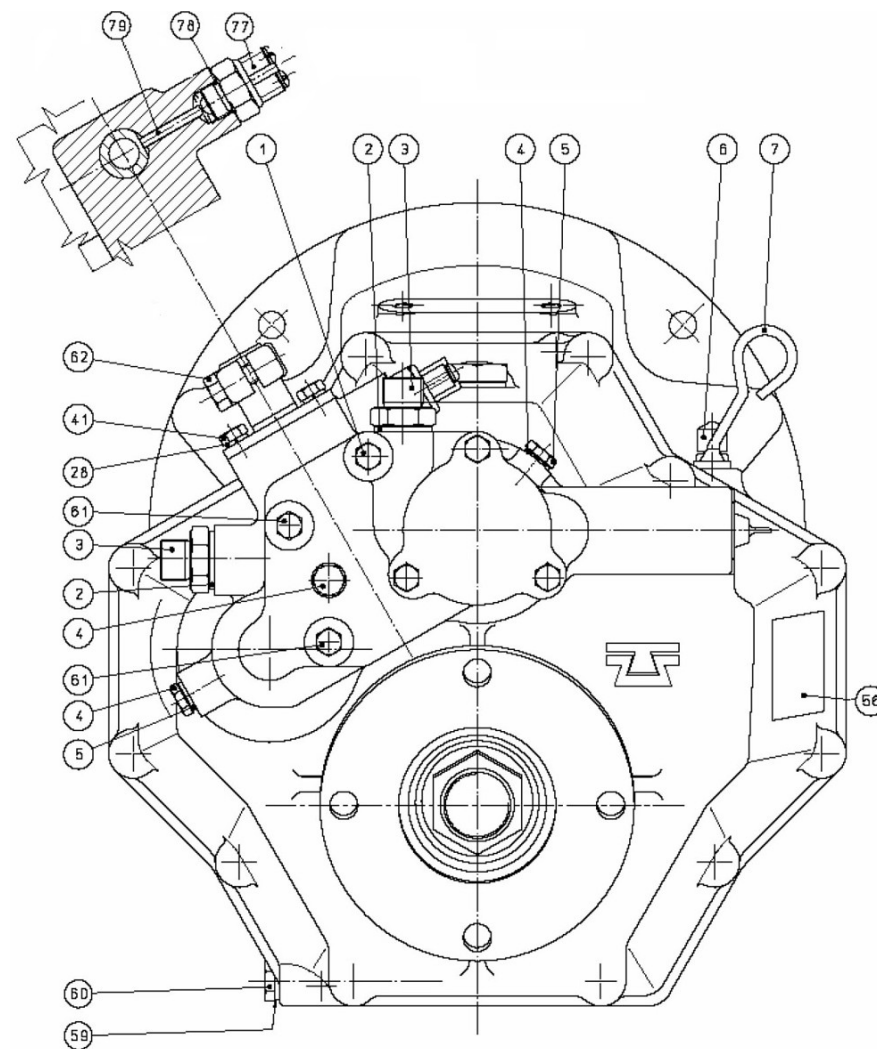
D_5027_5 Kits Mantenimiento TM-170

Fig.	Ref.	Cant.	Descr.	Obs	Desde	Hasta
1	24820401	1	Jgo. Juntas y Reténes TM-170		15/06/2016	
1	24820401	1	Jgo. Juntas y Reténes TM-170		15/06/2016	
2	A0105000	1	Aceite 15W40 Solé Diesel 5L		15/06/2016	
2	A0105000	1	Aceite 15W40 Solé Diesel 5L		15/06/2016	
3	24820403	2	Jgo. Discos TM-170		15/06/2016	
3	24820403	2	Jgo. Discos TM-170		15/06/2016	



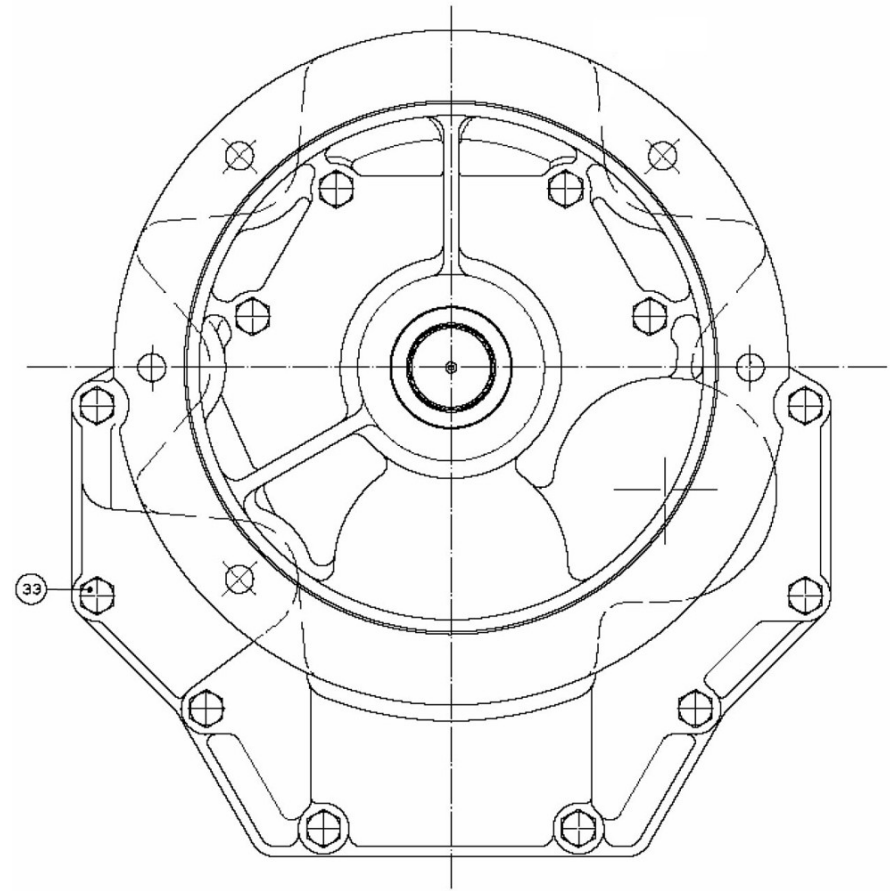
D_5023_1 Hoja 1/4

Fig.	Ref.	Cant.	Descr.	Obs	Desde	Hasta
1	24850091	1	Tornillo			
2	24850092	3	Arandela			
3	24850090	2	Racor			
4	24820068	3	Tapón M8x1			
5	56000057	3	Arandela Cobre 8-13-1,5			
6	24810065	1	Tapón			
7	24850008	1	Varilla Nivel Aceite			
26	24850028	11	Tornillo			
41	52102156	5	Tornillo DIN 933 M6-16 8.8 Cincado			
56	24850005	1	Chapa Características			
59	24810063	1	Arandela Plana			
60	24850011	1	Tapón Vaciado Aceite			
61	52102158	2	Tornillo DIN 933 M6-25 8.8 Cincado			
62	52102258	1	Tornillo DIN 933 M8-25 8.8 Cincado			
77	24810532	1	Interruptor			
78	24810533	1	Junta Tórica D. 14x1,7			
79	24850527	1	Pasador			



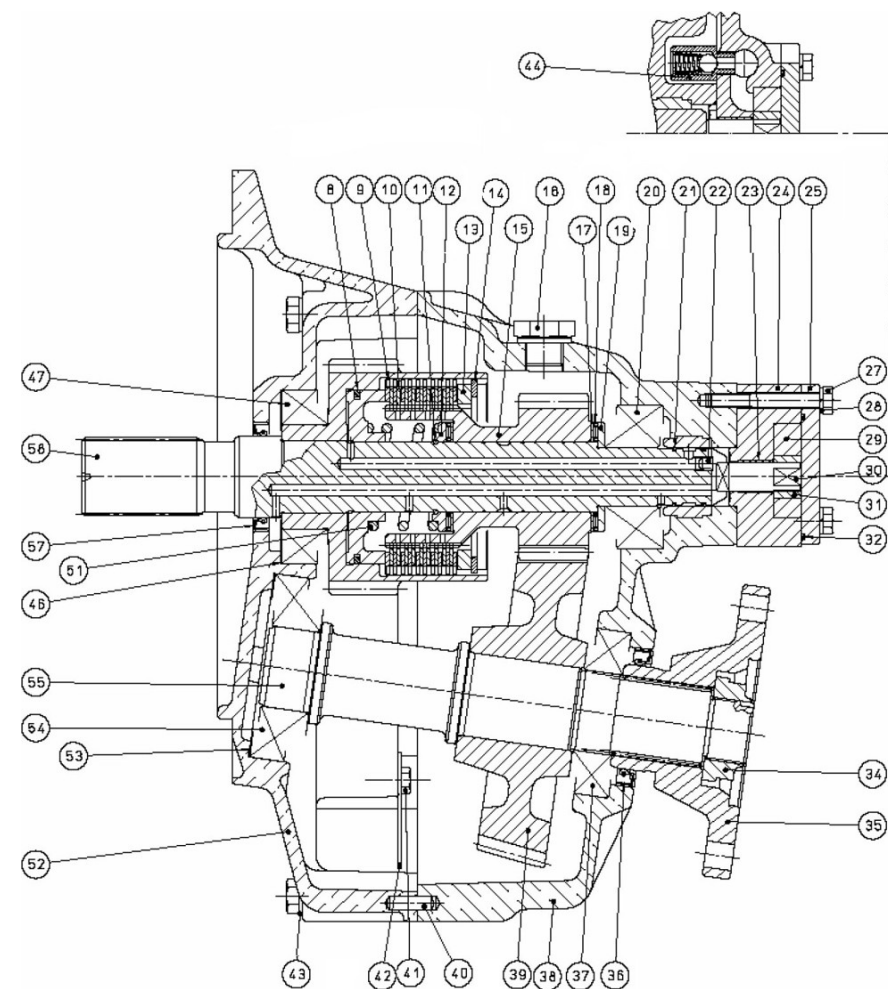
D_5023_2 Hoja 2/4

Fig.	Ref.	Cant.	Descr.	Obs	Desde	Hasta
33	24830113	1	Tornillo			



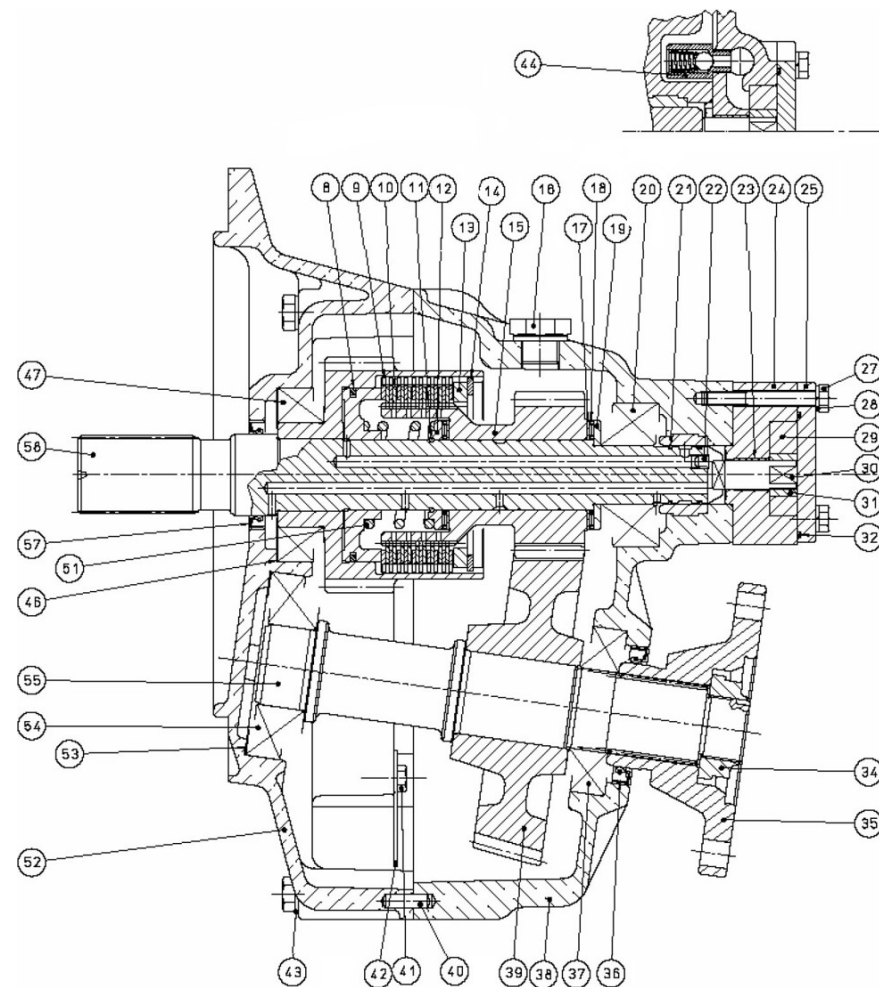
D_5023_3 Hoja 3/4

Fig.	Ref.	Cant.	Descr.	Obs	Desde	Hasta
8	24850323	2	Arandela			
11	24850310	2	Anillo			
12	24850307	2	Anillo			
13	24850333	2	Separador			
14	24850312	2	Anillo Elástico			
15A	24852203	1	Engranaje Red. 1,54 TM-345			
15B	24853203	1	Engranaje Red. 2 TM-345			
15C	24854203	1	Engranaje Red. 2,47 TM-345			
16	24850012	1	Tapón			
17	24850318	4	Anillo			
18	24850306	4	Casquillo Agujas			
19	24850325	2	Arandela			
20	24850308	2	Rodamiento Aguja Cónico 32305			
21	24850328	4	Anillo			
22	24810326	2	Tapón			
23	24850016	1	Casquillo			
24	24850020	1	Cuerpo Bomba			
25	24850015	1	Tapa Bomba			
27	24850029	3	Tornillo			
28	53033006	9	Arandela GROWER DIN 127-6 Cincada			
29	24850095	1	Engranaje Exterior Bomba			
30	24850094	1	Eje Bomba			
31	24850096	1	Engranaje Interior Bomba			
32	24850097	1	Junta Tórica D. 50x1,7			
34	24850099	1	Tuerca			
35	24850224	1	Brida Salida Inv. TM-345			
36	24840103	1	Retén			
37	24850212	1	Rodamiento Aguja Cónico 30207A			
38	24850001	1	Cuerpo Anterior TM-345			
39A	24852210	1	Engranaje Red. 1,54 TM-345			
39B	24853210	1	Engranaje Red. 2 TM-345			



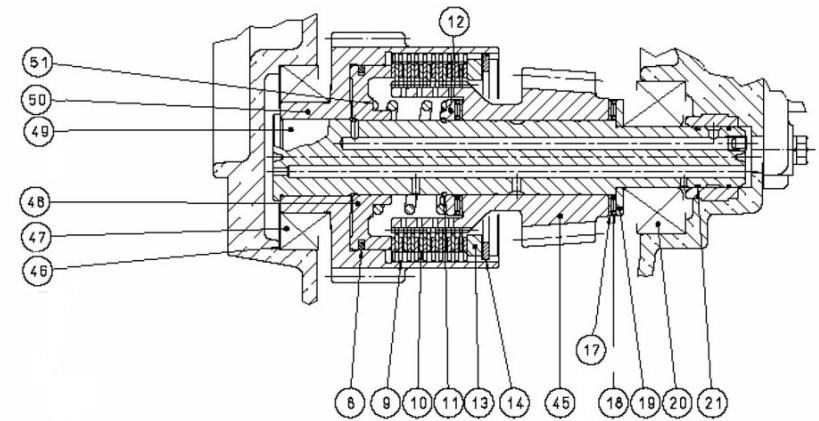
D_5023_3 Hoja 3/4

Fig.	Ref.	Cant.	Descr.	Obs	Desde	Hasta
39C	24854210	1	Engranaje Red. 2,47 TM-345			
40	24850013	2	Pasador			
42	24850080	1	Plancha Aspiración Aceite			
43	24850093	12	Arandela			
44	24850063	1	Válvula By Pass			
46	24850108	6	Suplemento Ajuste			
47	24850104	2	Rodamiento Aguja Cónico 32009-X			
51	24850122	2	Muelle			
52	24850207	1	Tapa TM-345			
53	24810333	3	Separador			
54	24850206	1	Rodamiento Aguja Cónico 31307A			
55	24850201	1	Eje Secundario			
57	24810103S	1	Retén Aceite Silicona			
58	24850101	1	Eje Primario			

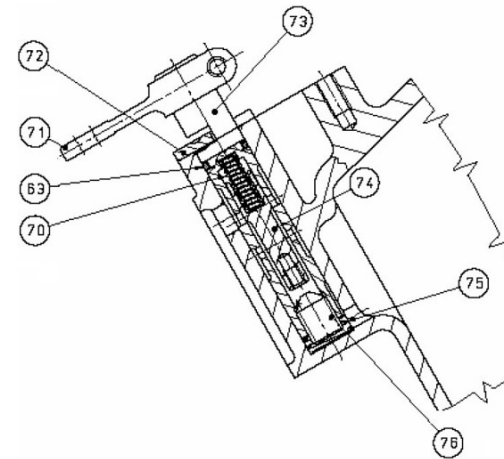


D_5023_4 Hoja 4/4

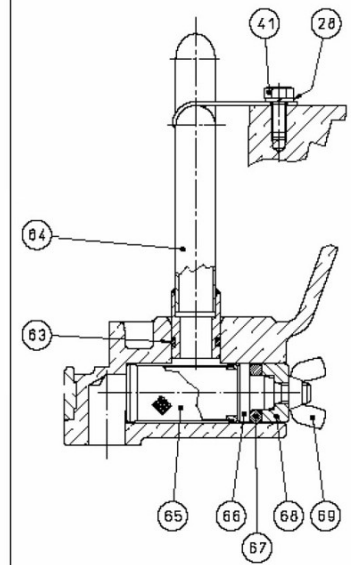
Fig.	Ref.	Cant.	Descr.	Obs	Desde	Hasta
45A	24852203	1	Engranaje Red. 1,54 TM-345			
45B	24853203	1	Engranaje Red. 2 TM-345			
45C	24854203	1	Engranaje Red. 2,47 TM-345			
48	24850124	2	Pistón			
49	24850301	1	Eje Intermedio			
50	24850330	1	Campana			
63	24810045	2	Junta Tórica D. 15,08x2,62			
64	24850081	1	Tubo Aspiración			
65	24810035	1	Filtro Aceite			
66	24850085	1	Pasador			
67	24850059	1	Junta Tórica D. 50x5,3			
68	24850076	1	Separador			
69	24850057	1	Tuerca			
70	24850030	1	Muelle			
71	24810424	1	Palanca			
72	24810041	1	Soprote			
73	24850062	1	Válvula SELECTORA			
74	24850052	1	Válvula			
75	24850078	1	Muelle			
76	24850079	1	Tornillo			



INTERMEDIATE SHAFT ASSEMBLY



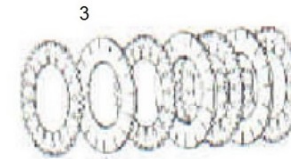
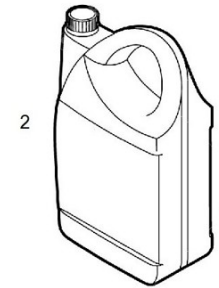
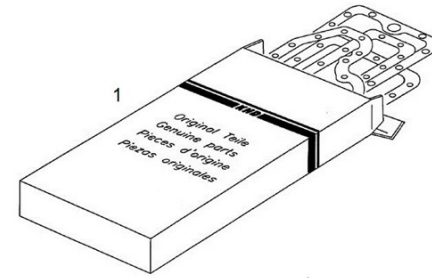
SELECTOR VALVE ASSEMBLY



OIL FILTER ASSEMBLY

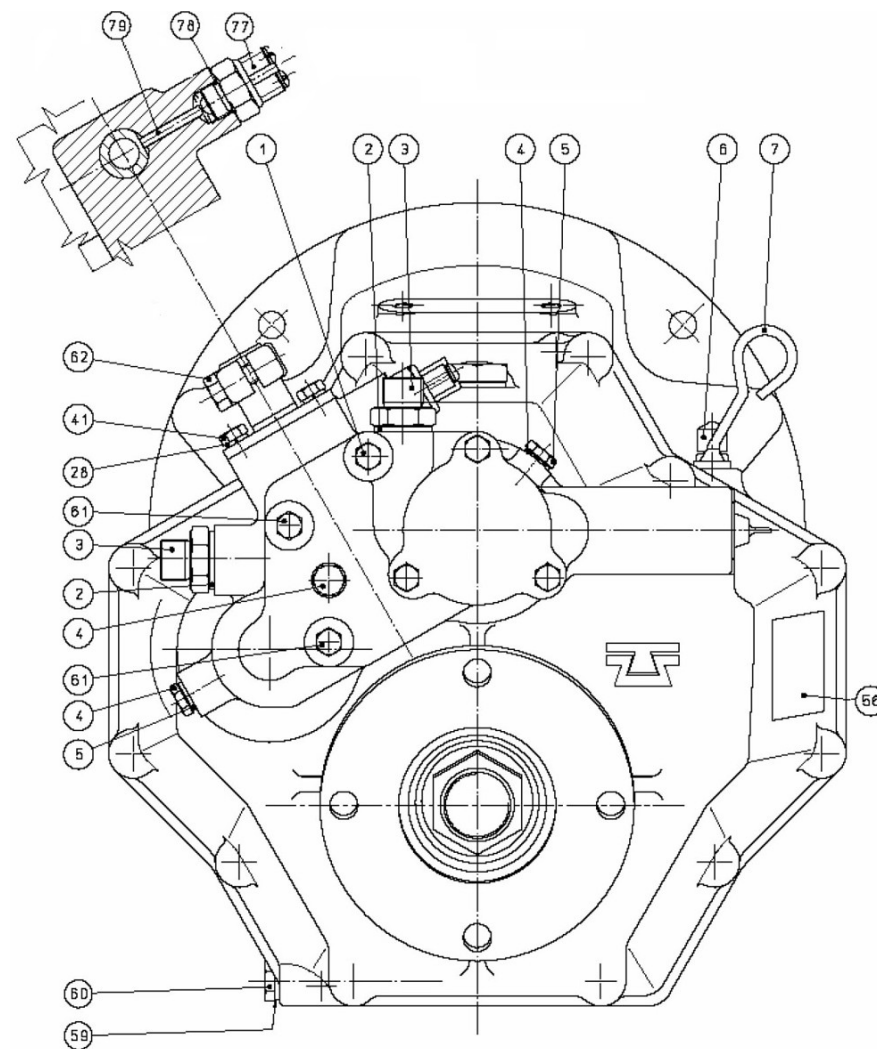
D_5023_5 Kits Mantenimiento TM-345

Fig.	Ref.	Cant.	Descr.	Obs	Desde	Hasta
1	24850401	1	Jgo. Juntas y Reténes TM-345/345A			
1	24850401	1	Jgo. Juntas y Reténes TM-345/345A			
2	A0105000	1	Aceite 15W40 Solé Diesel 5L			
2	A0105000	1	Aceite 15W40 Solé Diesel 5L			
3	24850403	2	Jgo. Discos TM-345/345A			
3	24850403	2	Jgo. Discos TM-345/345A			



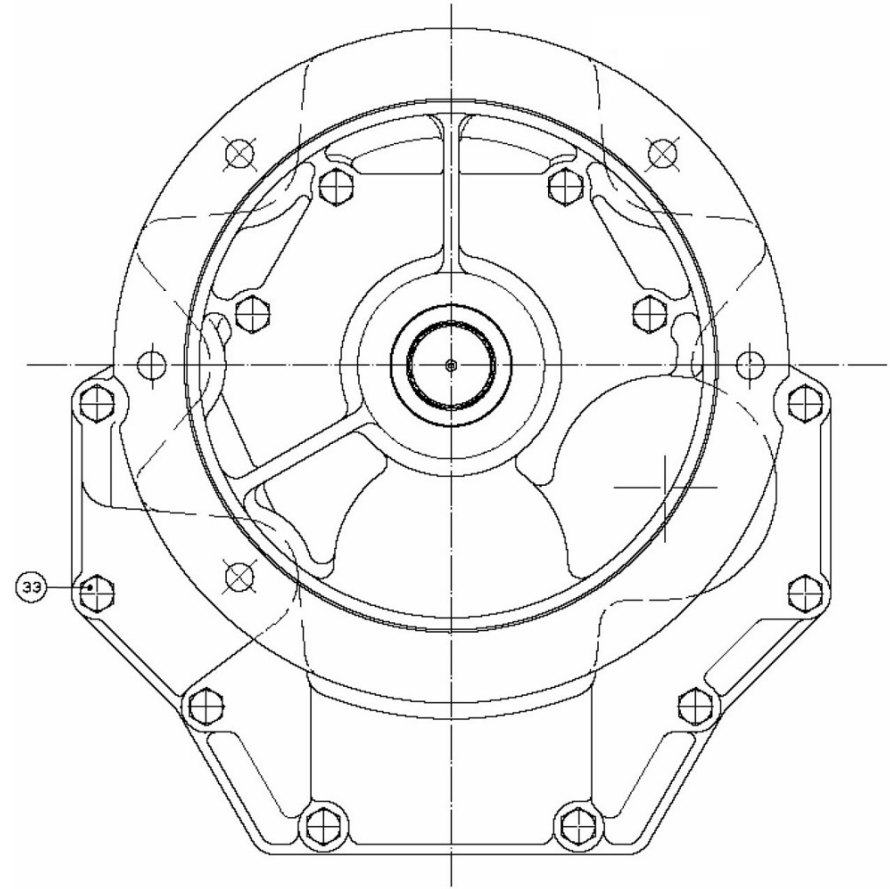
D_5024_1 Hoja 1/4

Fig.	Ref.	Cant.	Descr.	Obs	Desde	Hasta
1	24850091	1	Tornillo			
2	24850092	3	Arandela			
3	24850090	2	Racor			
4	24820068	3	Tapón M8x1			
5	56000057	3	Arandela Cobre 8-13-1,5			
6	24810065	1	Tapón			
7	24850008	1	Varilla Nivel Aceite			
26	24850028	11	Tornillo			
41	52102156	3	Tornillo DIN 933 M6-16 8.8 Cincado			
56	24850005	1	Chapa Características			
59	24810063	1	Arandela Plana			
60	24850011	1	Tapón Vaciado Aceite			
61	52102158	2	Tornillo DIN 933 M6-25 8.8 Cincado			
62	52102258	2	Tornillo DIN 933 M8-25 8.8 Cincado			
77	24810532	1	Interruptor			
78	24810533	1	Junta Tórica D. 14x1,7			
79	24850527	1	Pasador			



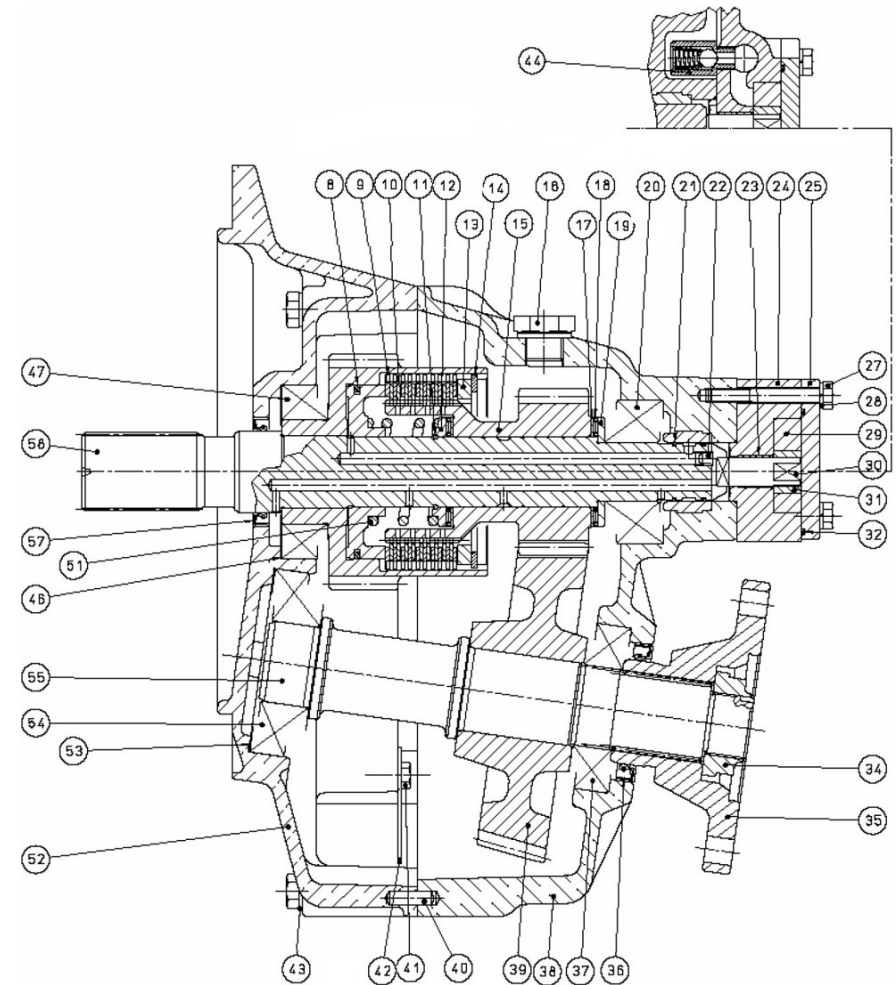
D_5024_2 Hoja 2/4

Fig.	Ref.	Cant.	Descr.	Obs	Desde	Hasta
33	24830113	1	Tornillo			



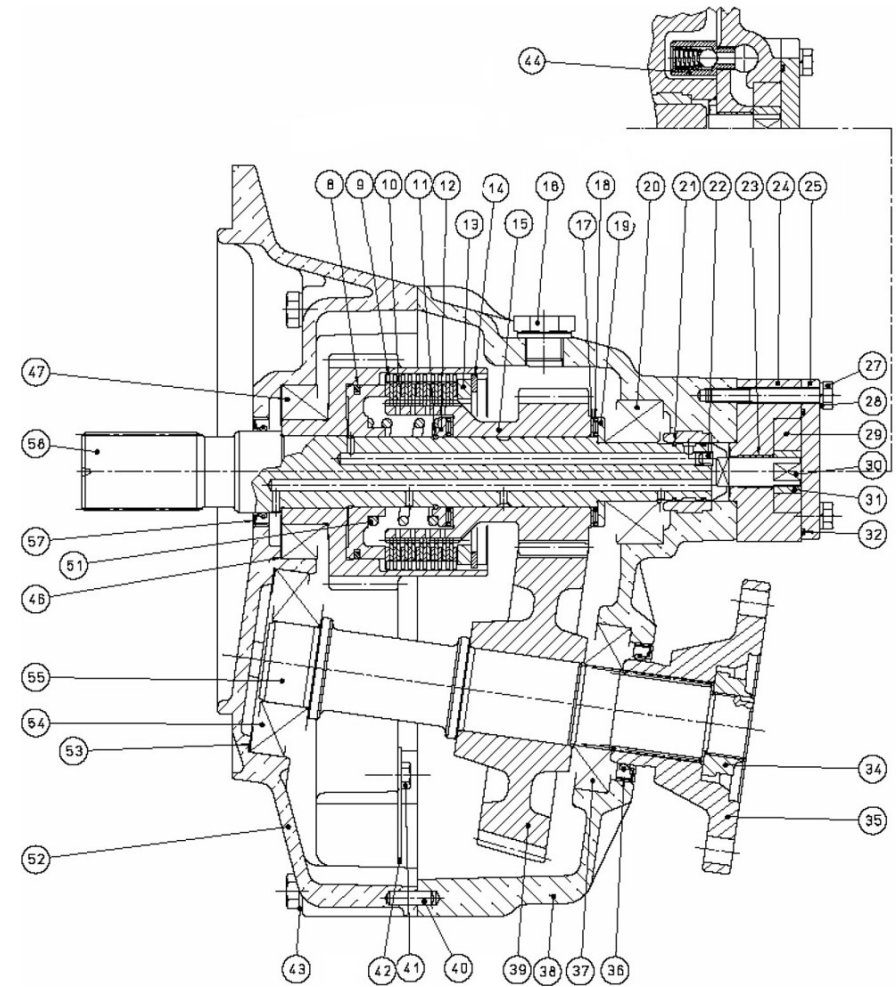
D_5024_3 Hoja 3/4

Fig.	Ref.	Cant.	Descr.	Obs	Desde	Hasta
8	24850323	2	Arandela			
11	24850310	2	Anillo			
12	24850307	2	Anillo			
13	24850333	2	Separador			
14	24850312	2	Anillo Elástico			
15A	24852203A	1	Engranaje Red. 1,54 TM-345A			
15B	24853203A	1	Engranaje Red. 2 TM-345A			
15C	24854203A	1	Engranaje Red. 2,47 TM-345A			
16	24850012	1	Tapón			
17	24850318	4	Anillo			
18	24850306	4	Casquillo Agujas			
19	24850325	2	Arandela			
20	24850308	2	Rodamiento Aguja Cónico 32305			
21	24850328	4	Anillo			
22	24810326	2	Tapón			
23	24850016	1	Casquillo			
24	24850020	1	Cuerpo Bomba			
25	24850015	1	Tapa Bomba			
27	24850029	3	Tornillo			
28	53033006	9	Arandela GROWER DIN 127-6 Cincada			
29	24850095	1	Engranaje Exterior Bomba			
30	24850094	1	Eje Bomba			
31	24850096	1	Engranaje Interior Bomba			
32	24850097	1	Junta Tórica D. 50x1,7			
34	24850099	1	Tuerca			
35	24850224A	1	Brida Salida Inv. TM-345A			
36	24840103	1	Retén			
37	24850212	1	Rodamiento Aguja Cónico 30207A			
38	24850001A	1	Cuerpo Anterior TM-345A			
39A	24852210A	1	Engranaje Red. 1,54 TM-345A			
39B	24853210A	1	Engranaje Red. 2 TM-345A			



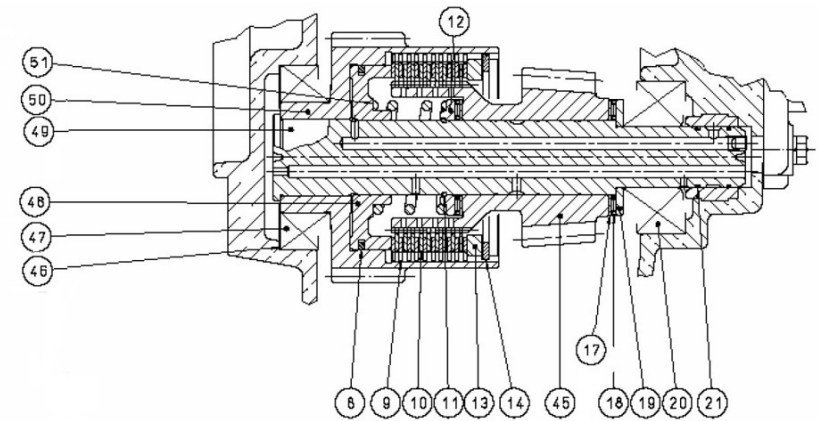
D_5024_3 Hoja 3/4

Fig.	Ref.	Cant.	Descr.	Obs	Desde	Hasta
39C	24854210A	1	Engranaje Red. 2,47 TM-345A			
40	24850013	2	Pasador			
42	24850080	1	Plancha Aspiración Aceite			
43	24850093	12	Arandela			
44	24850063	1	Válvula By Pass			
46	24850108	6	Suplemento Ajuste			
47	24850104	2	Rodamiento Aguja Cónico 32009-X			
51	24850122	2	Muelle			
52	24850207A	1	Tapa TM-345A			
53	24810333	3	Separador			
54	24850206	1	Rodamiento Aguja Cónico 31307A			
55	24850201	1	Eje Secundario			
57	24810103S	1	Retén Aceite Silicona			
58	24850101	1	Eje Primario			

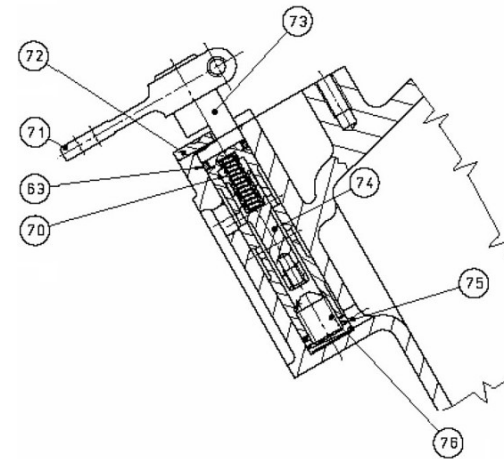


D_5024_4 Hoja 4/4

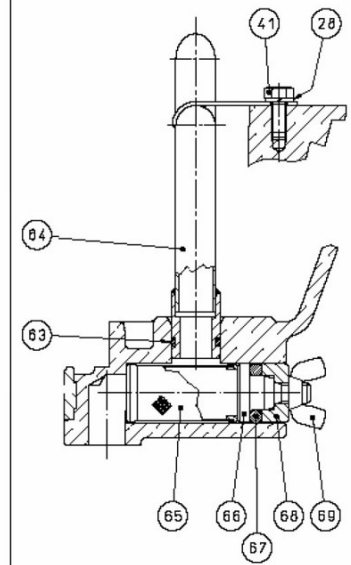
Fig.	Ref.	Cant.	Descr.	Obs	Desde	Hasta
45A	24852302	1	Engranaje Red. 1,54 TM-345A			
45B	24853302	1	Engranaje Red. 2 TM-345A			
45C	24854302	1	Engranaje Red. 2,47 TM-345A			
48	24850124	2	Pistón			
49	24850301	1	Eje Intermedio			
50	24850330	1	Campana			
63	24810045	2	Junta Tórica D. 15,08x2,62			
64	24850081	1	Tubo Aspiración			
65	24810035	1	Filtro Aceite			
66	24850085	1	Pasador			
67	24850059	1	Junta Tórica D. 50x5,3		16/12/2019	
68	24850076	1	Separador			
69	24850057	1	Tuerca			
70	24850030	1	Muelle			
71	24810424	1	Palanca			
72	24810041	1	Soprote			
73	24850062	1	Válvula SELECTORA			
74	24850052	1	Válvula			
75	24850078	1	Muelle			
76	24850079	1	Tornillo			



INTERMEDIATE SHAFT ASSEMBLY



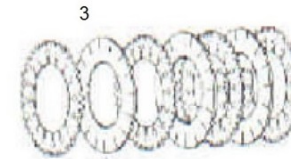
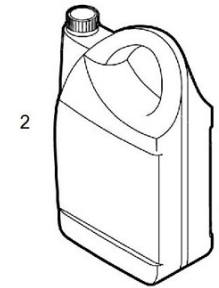
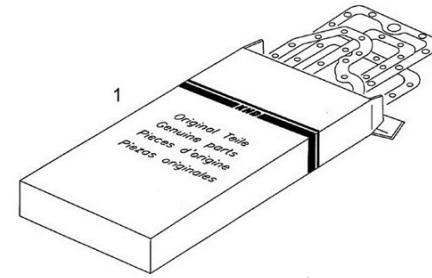
SELECTOR VALVE ASSEMBLY



OIL FILTER ASSEMBLY

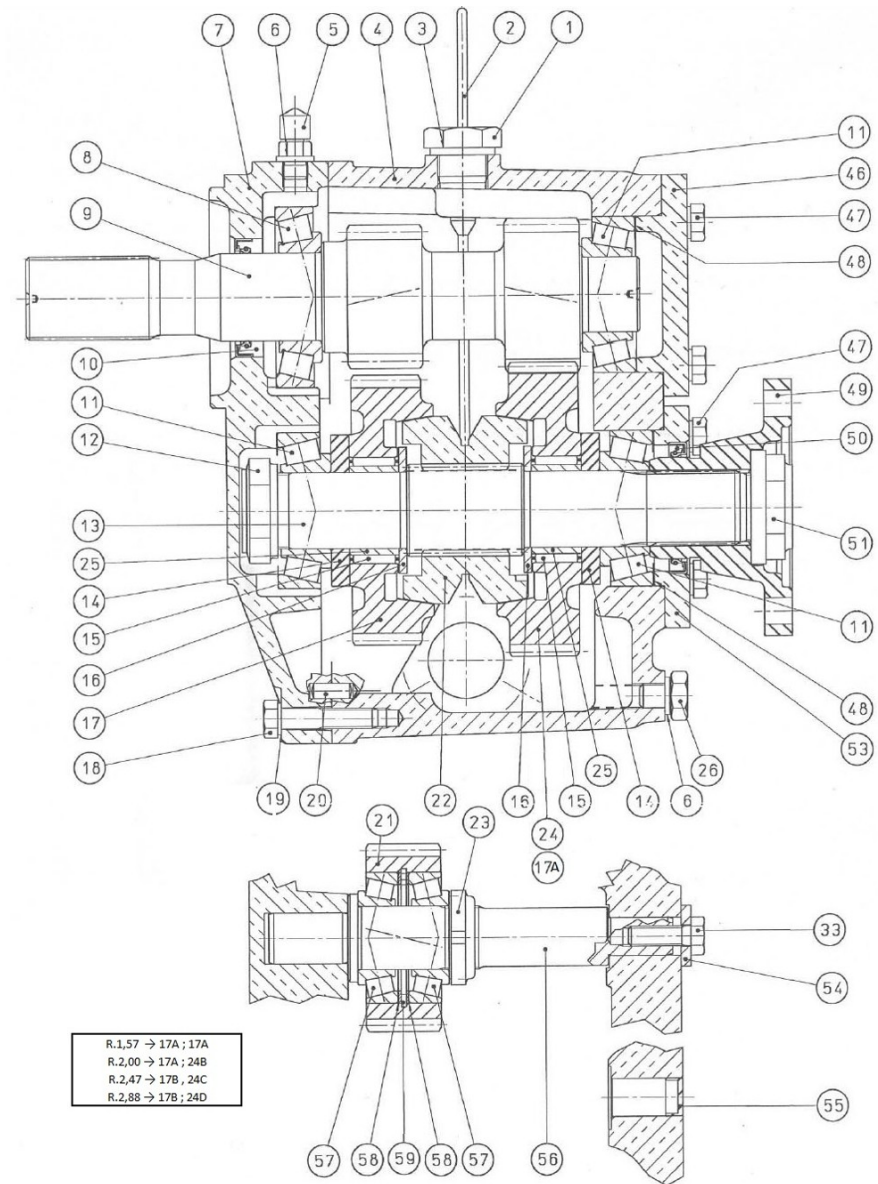
D_5023_5 Kits Mantenimiento TM-345

Fig.	Ref.	Cant.	Descr.	Obs	Desde	Hasta
1	24850401	1	Jgo. Juntas y Reténes TM-345/345A			
1	24850401	1	Jgo. Juntas y Reténes TM-345/345A			
2	A0105000	1	Aceite 15W40 Solé Diesel 5L			
2	A0105000	1	Aceite 15W40 Solé Diesel 5L			
3	24850403	2	Jgo. Discos TM-345/345A			
3	24850403	2	Jgo. Discos TM-345/345A			



D_5032_1 Hoja 1/3

Fig.	Ref.	Cant.	Descr.	Obs	Desde	Hasta
1	24830011	1	Tapón			
2	24890008	1	Varilla Nivel Aceite			
3	56000083	1	Arandela Cobre 21-26-1,5			
4	24890001	1	Cuerpo Anterior			
5	24810065	1	Tapón			
6	24810063	2	Arandela Plana			
7	24890102	1	Tapa Anterior			
8	24850212	1	Rodamiento Aguja Cónico 30207A			
9A	24895101	1	Eje primario Red.2,88			
9B	24894101	1	Eje primario Red.2,47			
9C	24893101	1	Eje Primario Red.2,00			
9D	24892101	1	Eje primario Red.1,54			
10	24810103	1	Retén Aceite			
11	25710104	3	Rodamiento Aguja Cónico 32206-J2/Q			
12	24880222	1	Tuerca			
13	24880201	1	Eje Secundario			
14	24880217	2	Separador Exterior			
15	24880204	2	Casquillo Agujas			
16	24880218	2	Separador Interior			
17A	24894203	1	Engranaje R 1,54-2,00			
17B	24892203	1	Engranaje R 2,47-2,88			
18	52101261	9	Tornillo DIN 931 M8-40 8.8 Cincado			
19	24850093	17	Arandela			
20	24860023	2	Pasador			
21	24890302	1	Piñón Intermedio			
22	24890202	1	Cono Embrague			
23	24890307	1	Tuerca			
24B	24895210	1	Engranaje R 2,00			
24C	24894210	1	Engranaje R 2,47			
24D	24893210	1	Engranaje R 2,88			
25	24880205	2	Anillo Interior			



D_5032_1 Hoja 1/3

Fig.	Ref.	Cant.	Descr.	Obs	Desde	Hasta
26	24850011	1	Tapón Vaciado Aceite			
33	52102258	1	Tornillo DIN 933 M8-25 8.8 Cincado			
46	24890205	1	Tapa Posterior			
47	52102259	8	Tornillo DIN 933 M8-30 8.8 Cincado			
48	24813500.67	6	Separador			
49	24880224	1	Brida Salida Inv.		22/11/2019	
50	24890214	1	Retén			
51	24850099	1	Tuerca			
53	24890208	1	Tapa Posterior			
54	24890306	1	Arandela			
55	24890305	1	Tapón			
56	24890301	1	Eje Intermedio			
57	24860207	2	Rodamiento Aguja Cónico 30205A			
58	24890304	2	Arandela			
59	53041052	1	Anillo Elástico DIN 472 I-52			

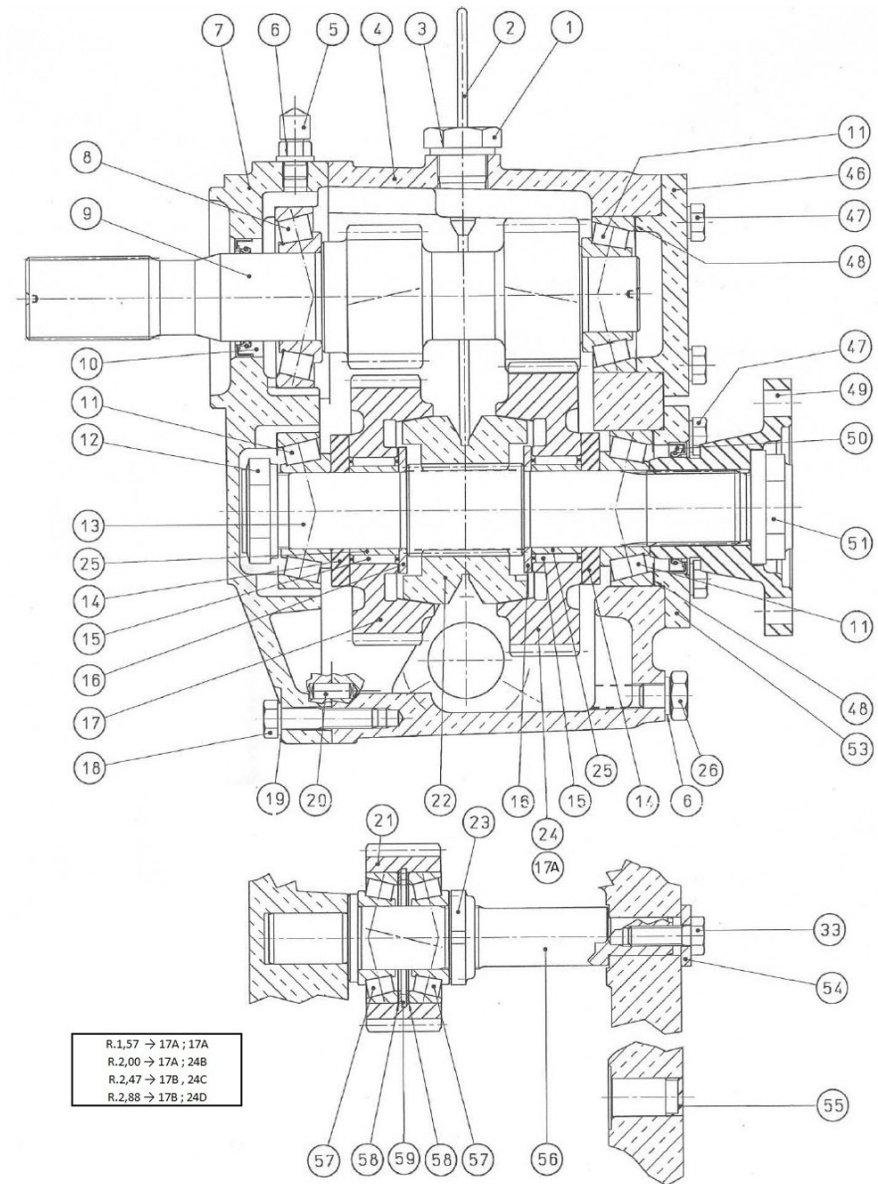
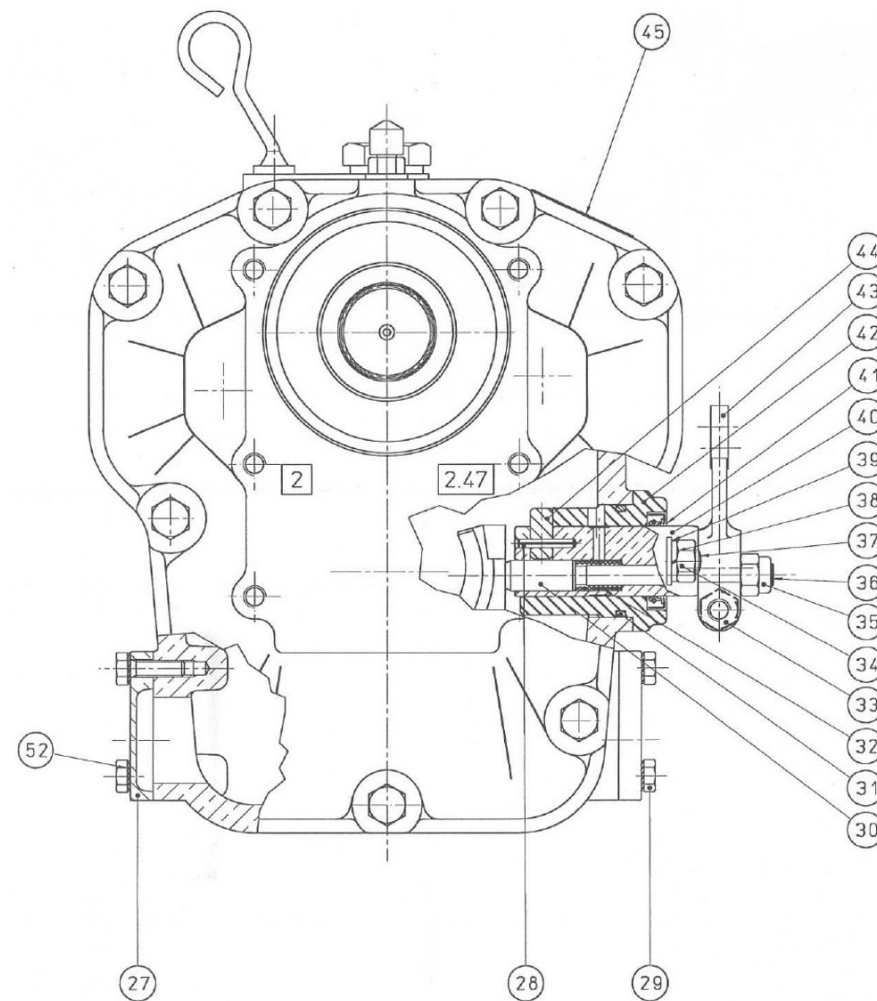
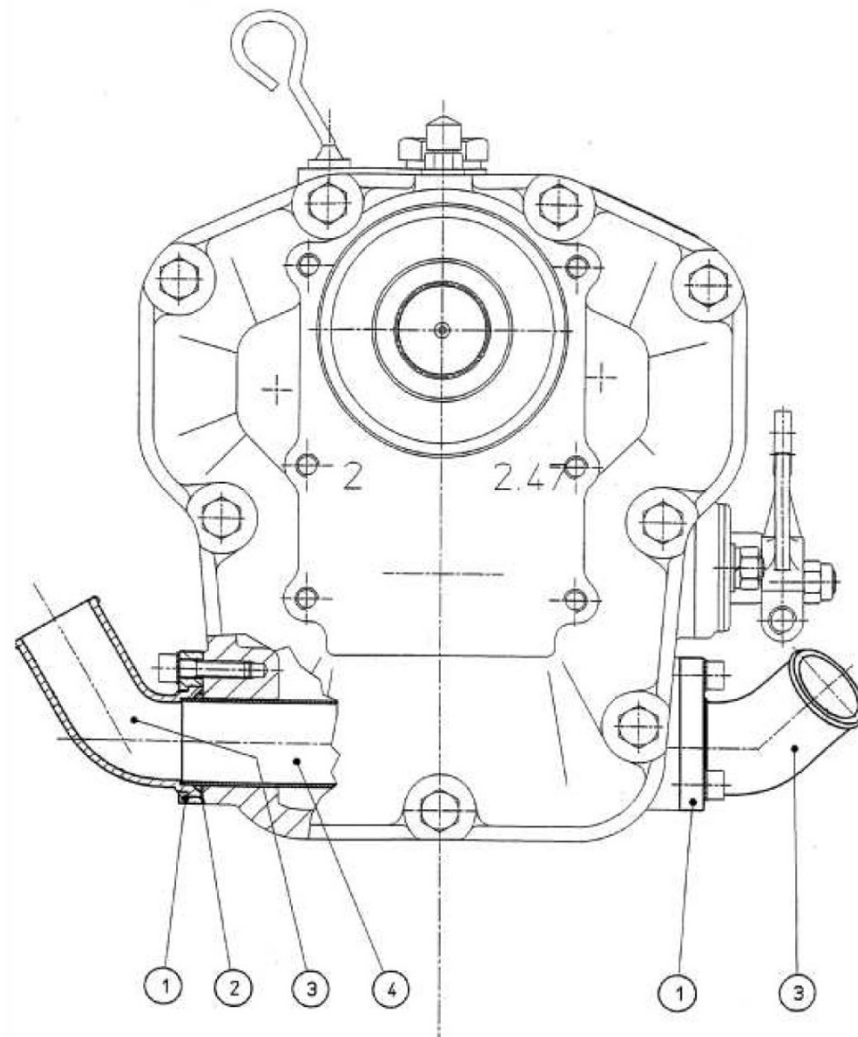


Fig.	Ref.	Cant.	Descr.	Obs	Desde	Hasta
27	24890026	2	Tapa			
28	53052210	1	Pasador Elástico DIN 1481 3-20			
29	52102257	6	Tornillo DIN 933 M8-20 8.8 Cincado			
30	24880423	1	Dedo Mando			
31	24860417	1	Junta Tórica D. 35x2,50			
32	24860411	1	Muelle Mando			
33	52102258	1	Tornillo DIN 933 M8-25 8.8 Cincado			
34	52120008	2	Tuerca DIN 934 M8 8.8 (C.10) Cincada			
35	51123008	1	Tuerca DIN 985 M8 5.6 Cincada			
36	52111260	1	Varilla Rosca.DIN 913 M8-35 8.8			
37	24860071	2	Espárrago			
38	53033008	2	Arandela GROWER DIN 127-8 Cincada			
39	51030008	2	Arandela Acero DIN 125-8 Cincada			
40	24880402	1	Excéntrica Mando			
41	24860404	1	Retén			
42	24880401	1	Cuerpo Mando			
43	24810424	1	Palanca			
44	24860419	1	Pasador			
45	24850005	1	Chapa Características			
52	53038006	6	Arandela DIN 6798-A 6 Cincada			
NS	24890021	1	Carcasa SAE 7 - BW ACOPLAM. TMC			



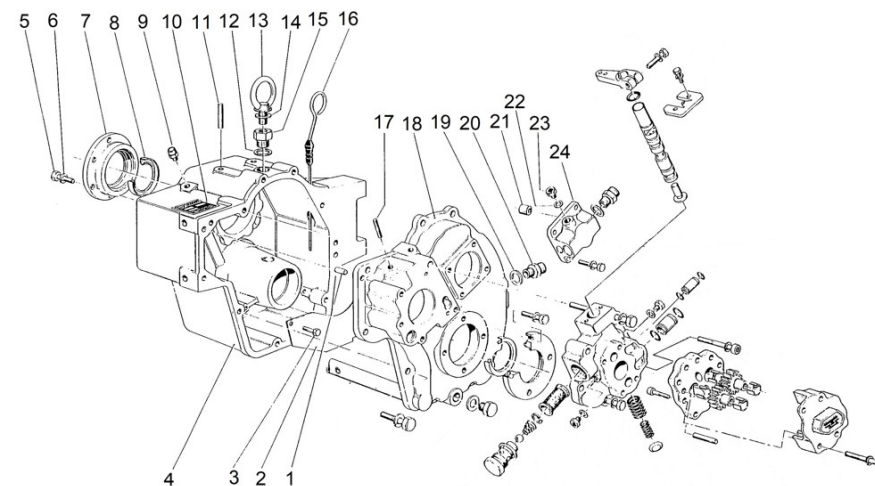
D_5032_3 Sistema Refrigeración 3/3

Fig.	Ref.	Cant.	Descr.	Obs	Desde	Hasta
1	24890051	2	Tapa			
2	24890052	2	Junta Tórica D. 32x2,50			
3	24890053	2	Codo			
4	24890054	1	Tubo Refrigerador			



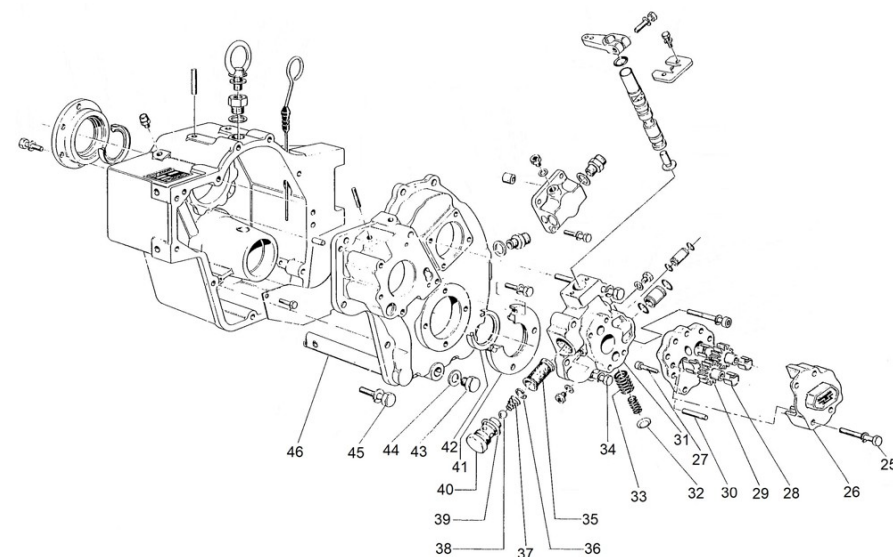
D_5026_1.1 Hoja 1.1/4

Fig.	Ref.	Cant.	Descr.	Obs	Desde	Hasta
1	24820090	2	Pasador			
2	24816080	1	Plancha Aspiración Aceite			
3	24810082	2	Tornillo			
4	24816001	1	Cuerpo Anterior TM-880A			
5	24810047	6	Tornillo			
6	24810014	6	Arandela			
7	24820072	1	Tapa Anterior Eje Primario			
8	24820103	1	Retén Aceite			
9	24810065	1	Tapón			
10	24820005.1	1	Chapa Características			
11	24810071	2	Espárrago			
12	56000083	1	Arandela Cobre 21-26-1,5			
13	24810012	1	Cáncamo DIN 580 M10			
14	24810063	1	Arandela Plana			
15	24810068	1	Tapón			
16	24810008	1	Varilla Nivel Aceite TM-170			
17	24820071	2	Espárrago			
18	24816002	1	Cuerpo Posterior TM-880A			
19	24810059	1	Arandela Plana			
20	24810060	1	Racor			
21	24810062	1	Válvula BY PaSS			
22	24820086	1	Arandela Cobre 8,2-12,2-1,5			
23	24830105	1	Tapón			
24	24820102	1	Tapa Posterior Eje Primario			



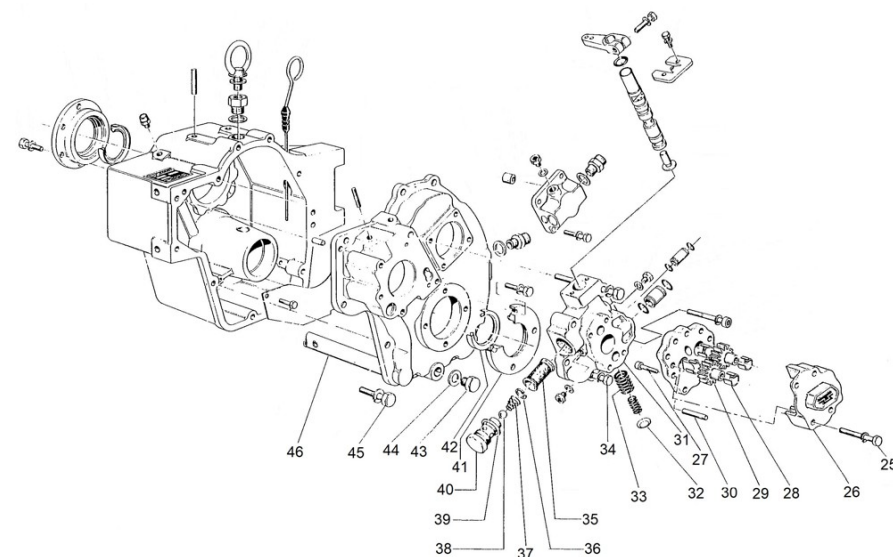
D_5026_1.2 Hoja 1.2/4

Fig.	Ref.	Cant.	Descr.	Obs	Desde	Hasta
25	24810013	4	Tornillo			
25	24810013	4	Tornillo			
26	24820015.1	1	Tapa Bomba			
26	24820015.1	1	Tapa Bomba			
27	24820025.1	3	Tornillo			
27	24820025.1	3	Tornillo			
28	24810025	4	Casquillo			
28	24810025	4	Casquillo			
29	24810096	1	Engranaje Conductor Bomba			
29	24810096	1	Engranaje Conductor Bomba			
30	24820023.1	2	Pasador			
30	24820023.1	2	Pasador			
31	24820026	1	Tapa Distribuidor			
31	24820026	1	Tapa Distribuidor			
32	24810055	1	Tapón Expansión			
32	24810055	1	Tapón Expansión			
33	24816054	1	Muelle Válvula Exterior			
33	24816054	1	Muelle Válvula Exterior			
34	24820098	2	Tornillo M10x50			
34	24820098	2	Tornillo M10x50			
35	24810035	1	Filtro Aceite			
35	24810035	1	Filtro Aceite			
36	24810032	1	Anillo Elástico			
36	24810032	1	Anillo Elástico			
37	24810030	1	Muelle Válvula			
37	24810030	1	Muelle Válvula			
38	18024143	1	Bola 1/2"			
38	18024143	1	Bola 1/2"			
39	24810027	1	Arandela			
39	24810027	1	Arandela			
40	24810024	1	Tapón Filtro Aceite			



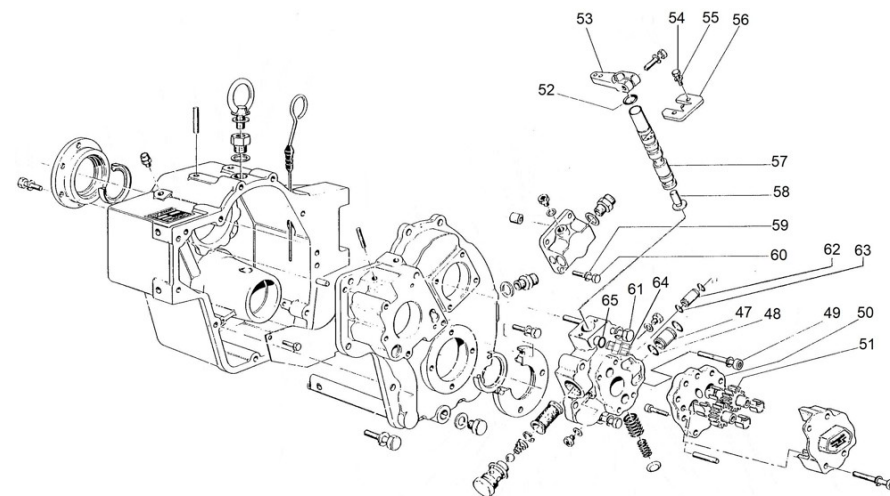
D_5026_1.2 Hoja 1.2/4

Fig.	Ref.	Cant.	Descr.	Obs	Desde	Hasta
41	24820208	1	Tapa Eje Secundario			
42	24820214	1	Retén			
42	24820214	1	Retén			
43	24810011	1	Tapón Vaciado Aceite			
43	24810011	1	Tapón Vaciado Aceite			
44	24810088	1	Arandela Plana			
44	24810088	1	Arandela Plana			
45	52101314	1	Tornillo DIN 931 M10-55 8.8 Cincado			
45	52101314	1	Tornillo DIN 931 M10-55 8.8 Cincado			
46	24816081	1	Tubo Aspiración TM-880A			
46	24816081	1	Tubo Aspiración TM-880A			
NS	52103311	9	Tornillo DIN 912 M10-40 8.8 Cincado			
NS	52103311	9	Tornillo DIN 912 M10-40 8.8 Cincado			



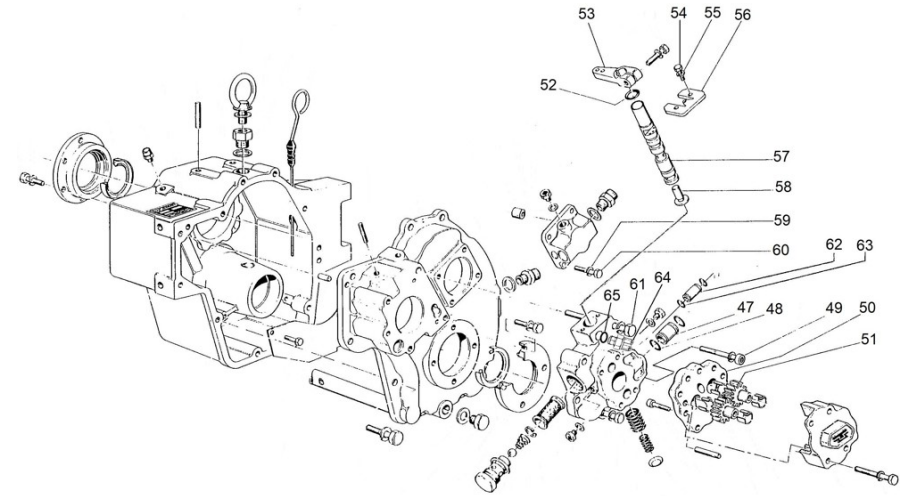
D_5026_1.3 Hoja 1.3/4

Fig.	Ref.	Cant.	Descr.	Obs	Desde	Hasta
47	24820062	2	Tubo Racor			
47	24820062	2	Tubo Racor			
48	24820063	2	Junta Tórica D. 15x1,7			
48	24820063	2	Junta Tórica D. 15x1,7			
49	24820013	2	Tornillo M10x30			
49	24820013	2	Tornillo M10x30			
50	24810026.1	3	Cuerpo Bomba Lado Motor			
50	24810026.1	3	Cuerpo Bomba Lado Motor			
51	24810095	3	Engranaje Conducido Bomba			
51	24810095	3	Engranaje Conducido Bomba			
52	24810056	1	Junta Tórica			
52	24810056	1	Junta Tórica			
53	24810424	1	Palanca			
53	24810424	1	Palanca			
54	24810044	2	Tornillo			
54	24810044	2	Tornillo			
55	24810042	2	Arandela			
55	24810042	2	Arandela			
56	24810041	1	Soporte			
56	24810041	1	Soporte			
57	24810051	1	Distribuidor			
57	24810051	1	Distribuidor			
58	24810052	1	Válvula			
58	24810052	1	Válvula			
59	24820075	4	Arandela			
59	24820075	4	Arandela			
60	24820076	4	Tornillo M10x30			
60	24820076	4	Tornillo M10x30			
61	24820087	1	Tornillo M10x130			
61	24820087	1	Tornillo M10x130			
62	24820060	1	Tubo Racor			



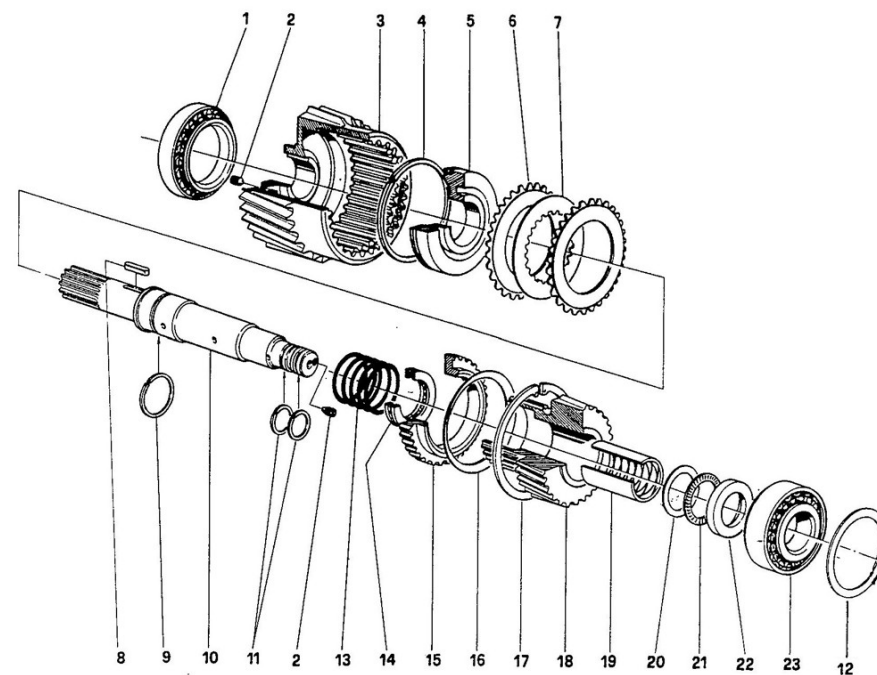
D_5026_1.3 Hoja 1.3/4

Fig.	Ref.	Cant.	Descr.	Obs	Desde	Hasta
63	24820059	2	Junta Tórica D. 10x1,7			
64	24810048	1	GR. Interruptor de Punto Muerto			
64	24810048	1	GR. Interruptor de Punto Muerto			
65	24810533	1	Junta Tórica D. 14x1,7			
65	24810533	1	Junta Tórica D. 14x1,7			



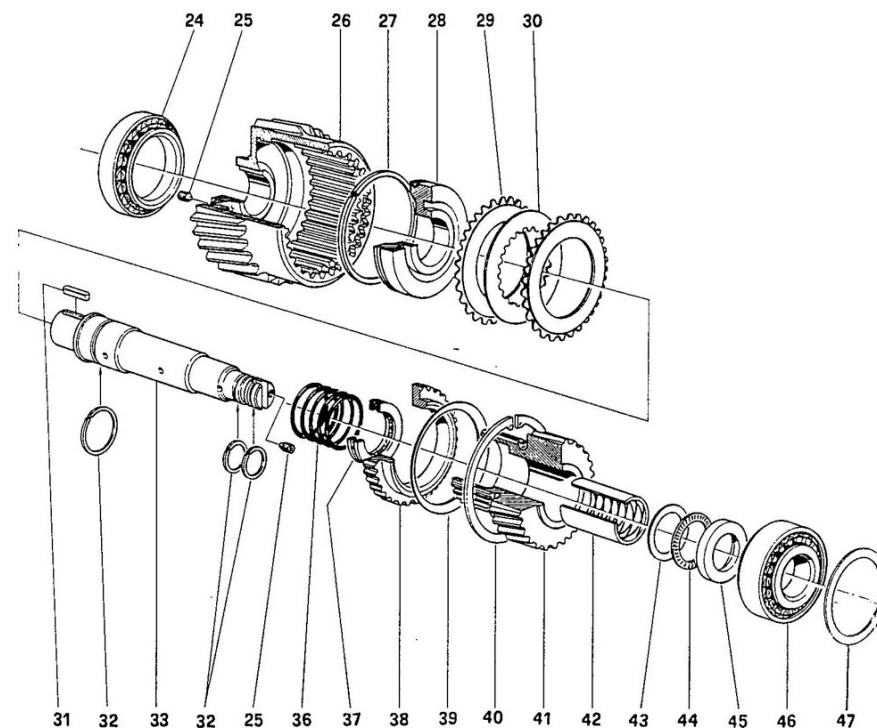
D_5026_2 Eje de Entrada 2/4

Fig.	Ref.	Cant.	Descr.	Obs	Desde	Hasta
1	24820134	1	Rodamiento Aguja Cónico 32011-JR			
2	24810326	2	Tapón			
3	24820130	1	Campana			
4	24820125	1	Arandela			
5	24820124	1	Pistón			
6	24820115	9	Disco Rozamiento			
7	24820116	8	Disco Rozamiento			
8	24810211	1	Chaveta			
9	24820126	1	Arandela			
10	24820101	1	Eje Primario			
11	24810328	2	Arandela			
12	24810333	0	Separador	#		
13	24820122	1	Muelle			
14	24820123	1	Rodamiento			
15	24820113	1	Disco Dentado			
16	24820129	1	Anillo			
17	24820128	1	Anillo Elástico			
18A	24822302	1	Engranaje Red. 1,50 TM-170			
18B	24823302	1	Engranaje Red. 2,04 TM-170			
18C	24824302	1	Engranaje Red. 2,50 TM-170			
19	24820117	1	Casquillo			
20	24820118	1	Anillo			
21	24820121	1	Rodamiento Aguja AXK-4060			
22	24820105	1	Arandela			
23	24820104	1	Rodamiento Aguja Cónico 32307			



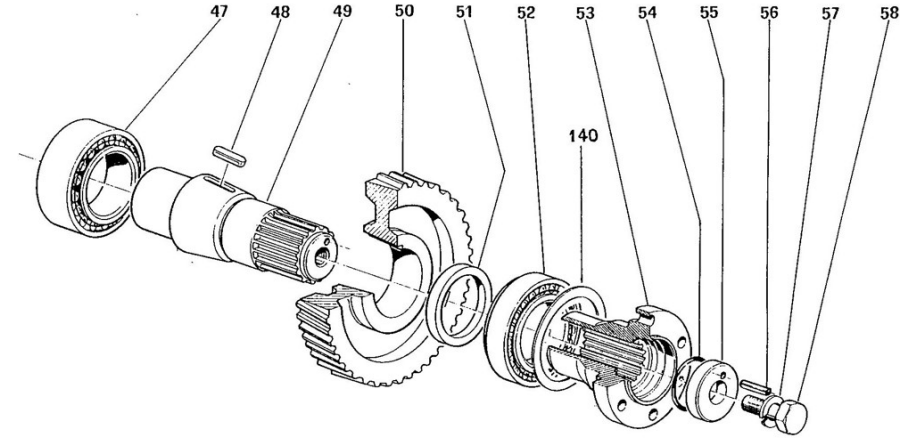
D_5026_3 Contraeje 3/4

Fig.	Ref.	Cant.	Descr.	Obs	Desde	Hasta
24	24820134	1	Rodamiento Aguja Cónico 32011-JR			
25	24810326	2	Tapón			
26	24820330	1	Campana			
27	24820125	1	Arandela			
28	24820124	1	Pistón			
29	24820115	9	Disco Rozamiento			
30	24820116	8	Disco Rozamiento			
31	24810211	1	Chaveta			
32	24820126	2	Arandela			
33	24820301	1	Eje Intermedio			
36	24820122	1	Muelle			
37	24820123	1	Rodamiento			
38	24820113	1	Disco Dentado			
39	24820129	1	Anillo			
40	24820128	1	Anillo Elástico			
41A	24822302A	1	Engranaje Red. 1,53 TM-170A			
41B	24823302A	1	Engranaje Red. 2,08 TM-170A			
41C	24824302A	1	Engranaje Red. 2,60 TM-170A			
42	24820117	1	Casquillo			
43	24820118	1	Anillo			
44	24820121	1	Rodamiento Aguja AXK-4060			
45	24820105	1	Arandela			
46	24820104	1	Rodamiento Aguja Cónico 32307			
47	24810333	0	Separador	#		



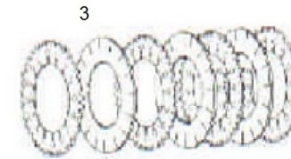
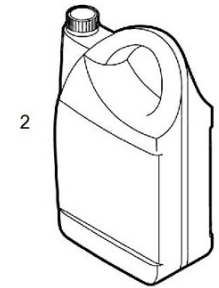
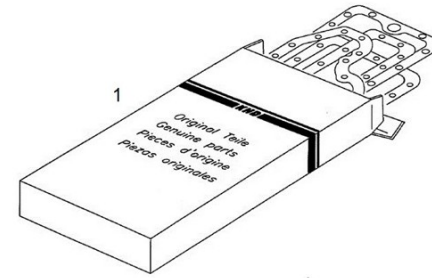
D_5026_4 Eje de Salida 4/4

Fig.	Ref.	Cant.	Descr.	Obs	Desde	Hasta
47	24820206	1	Rodamiento Aguja Cónico 33210			
4851	24822201AC	1	Kit Eje Secundario+Engranaje+Separador			
4851	24823201AC	1	Kit Eje Secundario+Engranaje+Separador			
4851	24824201AC	1	Kit Eje Secundario+Engranaje+Separador			
52	24820212	1	Rodamiento Aguja Cónico 30210-J2/Q			
53	24820224	1	Brida Salida Inv.			
54	24820225	1	Junta Tórica D. 45x3,5			
55	24820219	1	Arandela Tope			
56	24820220	1	Pasador			
57	24820221	1	Arandela D.16			
58	24820222.1	1	Tornillo			
140	24820333.1	0	Separador	#		



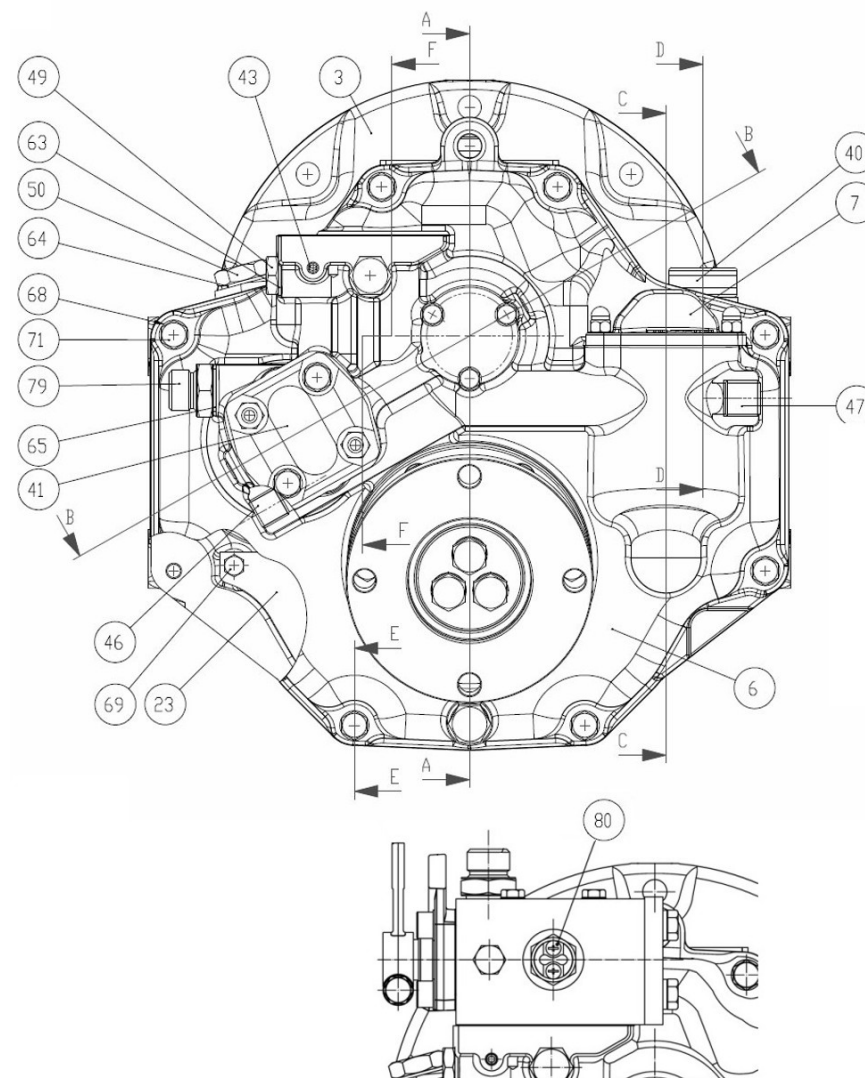
D_5027_5 Kits Mantenimiento TM-170

Fig.	Ref.	Cant.	Descr.	Obs	Desde	Hasta
1	24820401	1	Jgo. Juntas y Reténes TM-170		15/06/2016	
1	24820401	1	Jgo. Juntas y Reténes TM-170		15/06/2016	
2	A0105000	1	Aceite 15W40 Solé Diesel 5L		15/06/2016	
2	A0105000	1	Aceite 15W40 Solé Diesel 5L		15/06/2016	
3	24820403	2	Jgo. Discos TM-170		15/06/2016	
3	24820403	2	Jgo. Discos TM-170		15/06/2016	



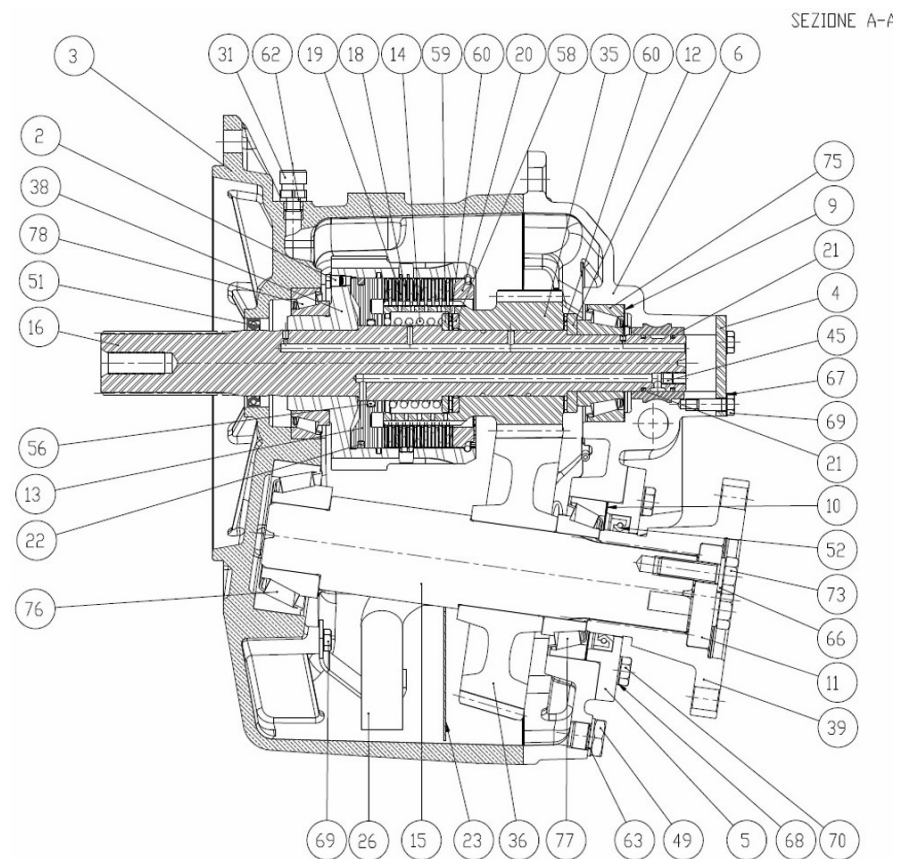
D_5025_1 Hoja 1/4

Fig.	Ref.	Cant.	Descr.	Obs	Desde	Hasta
3	24873001.1	1	Cuerpo Anterior TM-485A1			
6	24870102.1	1	Tapa Posterior			
7	24870007.1	1	Tapa Filtro Aceite			
23	24870080.1	1	Plancha Aspiración Aceite			
40	24870008.1	1	Varilla Nivel Aceite			
41	24870043	1	Conjunto Bomba Aceite			
43	24810506	1	Tornillo			
46	24870045.1	1	Tornillo			
47	24870046.1	1	Tornillo			
49	24810011	3	Tapón Vaciado Aceite			
50	24830017	1	Tapón			
63	24810088	3	Arandela Plana			
64	24830016	1	Arandela			
65	24850092	1	Arandela			
68	24850093	16	Arandela			
69	24810044	7	Tornillo			
71	24830025	8	Tornillo			
79	24810527	1	Tornillo Racor			
80	24810532	1	Interruptor			



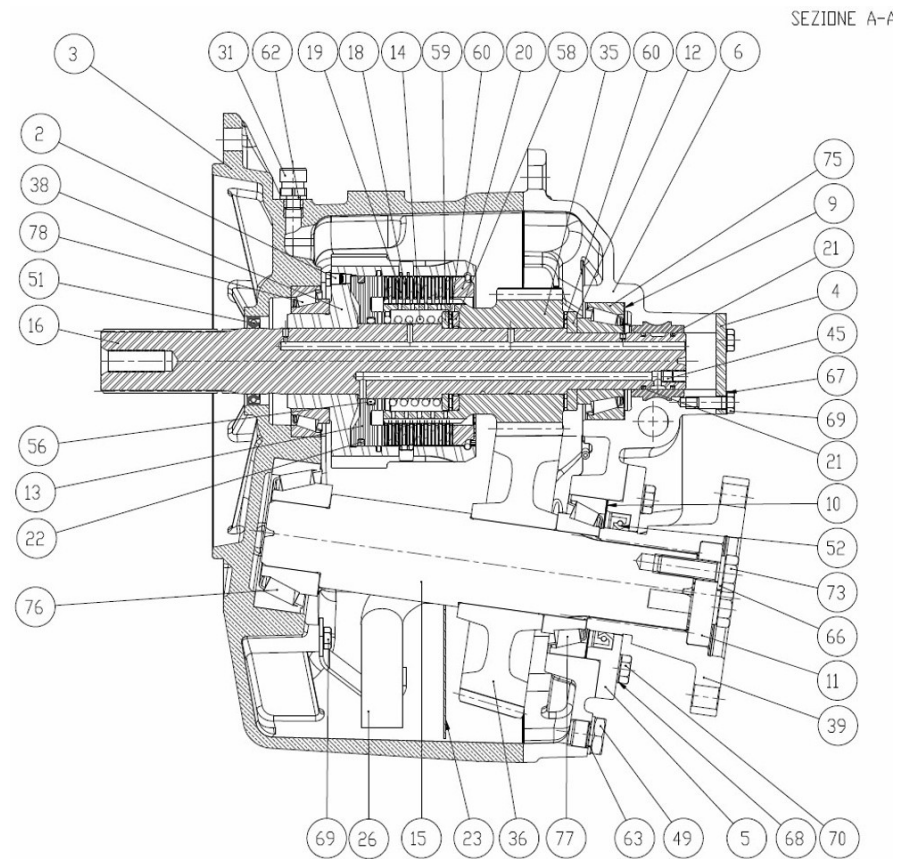
D_5025_2 Hoja 2/4

Fig.	Ref.	Cant.	Descr.	Obs	Desde	Hasta
2	24870062	2	Válvula Selectora			
3	24873001.1	1	Cuerpo Anterior TM-485A1			
4	24870105	1	Tapa Posterior			
5	24870208	1	Tapa Eje Secundario			
6	24870102.1	1	Tapa Posterior			
9	24813500.67	6	Separador			
10	24870219	3	Separador			
11	24870222	1	Arandela			
12	24810307	2	Arandela			
13	24870124	2	Pistón			
14	24810322	2	Muelle			
15	24870201	1	Eje Secundario			
16	24873101	1	Eje Primario			
18	24810316	18	Disco Rozamiento			
19	24870115	20	Disco Conducido			
20	24870113	2	Retén			
21	24810328	4	Arandela			
22	24810325	2	Arandela			
23	24870080.1	1	Plancha Aspiración Aceite			
26	24870081.1	1	Tubo Aspiración			
31	24810065	1	Tapón			
35	24873203	1	Engranaje Red. 2,09			
36	24873210	1	Engranaje Red. 2,09			
38	24870203	1	Engranaje			
39	24870224	1	Brida Salida Inv.			
45	24850087	2	Tapón			
49	24810011	3	Tapón Vaciado Aceite			
51	24810103	1	Retén Aceite			
52	24870214	1	Retén			
56	24870059	2	Junta Tórica			
58	24870318	2	Anillo			



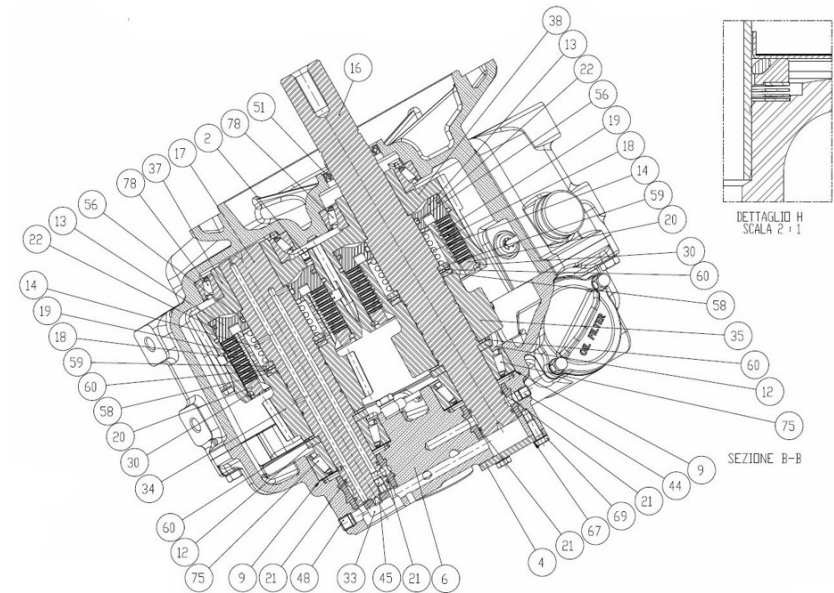
D_5025_2 Hoja 2/4

Fig.	Ref.	Cant.	Descr.	Obs	Desde	Hasta
59	24870118	2	Anillo			
60	24810309	4	Rodamiento			
62	24810063	1	Arandela Plana			
63	56000069	3	Arandela Cobre 14-20-1,5			
66	24820075	3	Arandela			
67	24860092	5	Arandela			
68	24850093	16	Arandela			
69	52102156	7	Tornillo DIN 933 M6-16 8.8 Cincado			
70	24810047	6	Tornillo			
73	52101310	3	Tornillo DIN 931 M10-35 8.8 Cincado			
75	24870207	2	Rodamiento			
76	24870212	1	Rodamiento Aguja Cónico 30307			
77	24870205	1	Rodamiento			
78	24870206	2	Rodamiento			



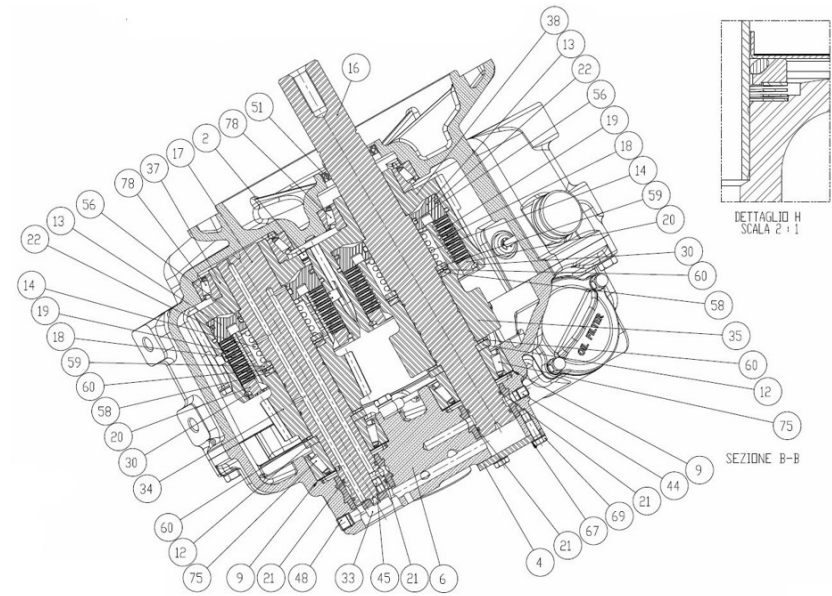
D_5025_3 Hoja 3/4

Fig.	Ref.	Cant.	Descr.	Obs	Desde	Hasta
1	24810062	1	Válvula BY PaSS			
2	24870062	2	Válvula Selectora			
4	24870105	1	Tapa Posterior			
6	24870102.1	1	Tapa Posterior			
9	24813500.67	6	Separador			
12	24810307	2	Arandela			
13	24870124	2	Pistón			
14	24810322	2	Muelle			
16	24873101	1	Eje Primario			
17	24870301	1	Eje Intermedio			
18	24810316	18	Disco Rozamiento			
19	24870115	20	Disco Conducido			
20	24870113	2	Retén			
21	24810328	4	Arandela			
22	24810325	2	Arandela			
27	24870082.1	1	Tubo			
28	24870083.1	1	Tubo			
29	24870084.1	1	Casquillo			
30	24870310	2	Anillo			
32	24870035.1	1	Filtro Aceite			
33	24870303	1	Tapa			
34	24873302	1	Engranaje Red. 2,09			
35	24873203	1	Engranaje Red. 2,09			
37	24870103	1	Engranaje			
38	24870203	1	Engranaje			
42	24870086.1	1	Muelle			
44	24870044.1	1	Tornillo			
45	24850087	2	Tapón			
48	24870047.1	1	Tornillo			
51	24810103	1	Retén Aceite			
55	24870009	1	Junta Tórica			



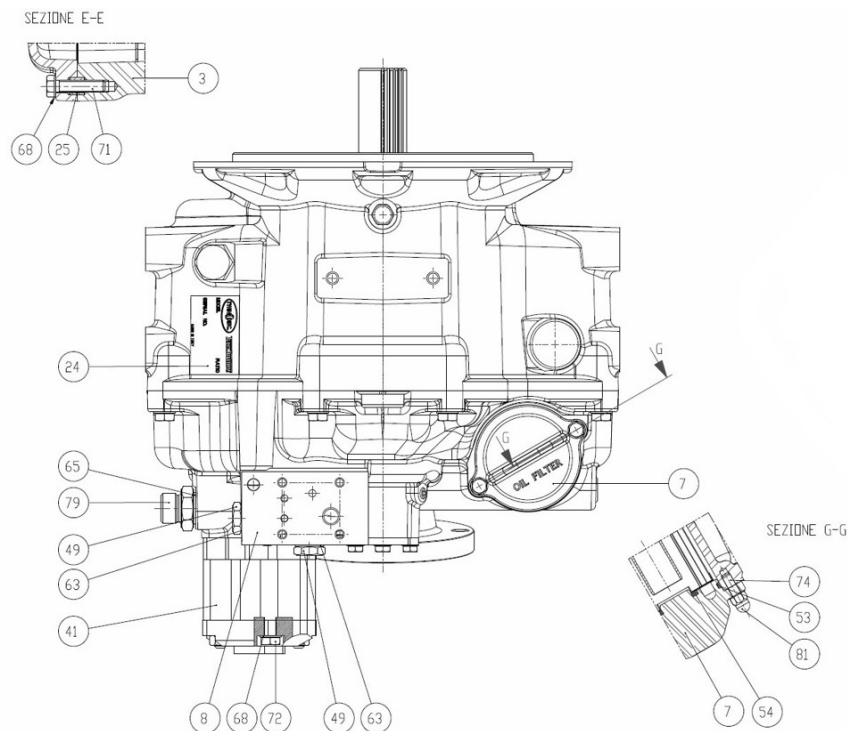
D_5025_3 Hoja 3/4

Fig.	Ref.	Cant.	Descr.	Obs	Desde	Hasta
56	24870059	2	Junta Tórica			
57	24870011.1	1	Junta Tórica			
58	24870318	2	Anillo			
59	24870118	2	Anillo			
60	24810309	4	Rodamiento			
61	24820086	2	Arandela Cobre 8,2-12,2-1,5			
67	24860092	5	Arandela			
69	24810044	7	Tornillo			
75	24870207	2	Rodamiento			
78	24870206	2	Rodamiento			
80	24870083	1	Tube			



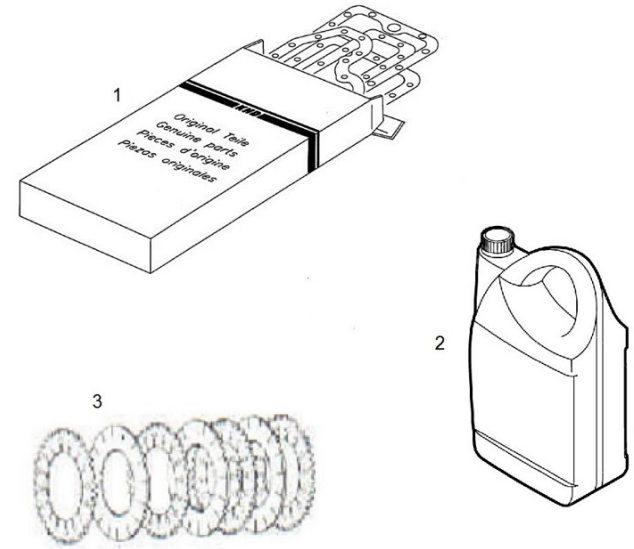
D_5025_4 Hoja 4/4

Fig.	Ref.	Cant.	Descr.	Obs	Desde	Hasta
3	24873001.1	1	Cuerpo Anterior TM-485A1			
7	24870007.1	1	Tapa Filtro Aceite			
8	24870015	1	Junta			
24	24850005	1	Chapa Características			
25	24870085	2	Pasador			
41	24870043	1	Conjunto Bomba Aceite			
49	24810011	3	Tapón Vaciado Aceite			
53	24870009.1	1	Junta Tórica			
54	24870010.1	2	Junta Tórica			
63	24810088	3	Arandela Plana			
65	24850092	1	Arandela			
68	24850093	16	Arandela			
71	24830025	8	Tornillo			
72	24870044	2	Tornillo			
74	24870071	2	Espárrago			
79	24810527	1	Tornillo Racor			
81	24870012.1	2	Tuerca			



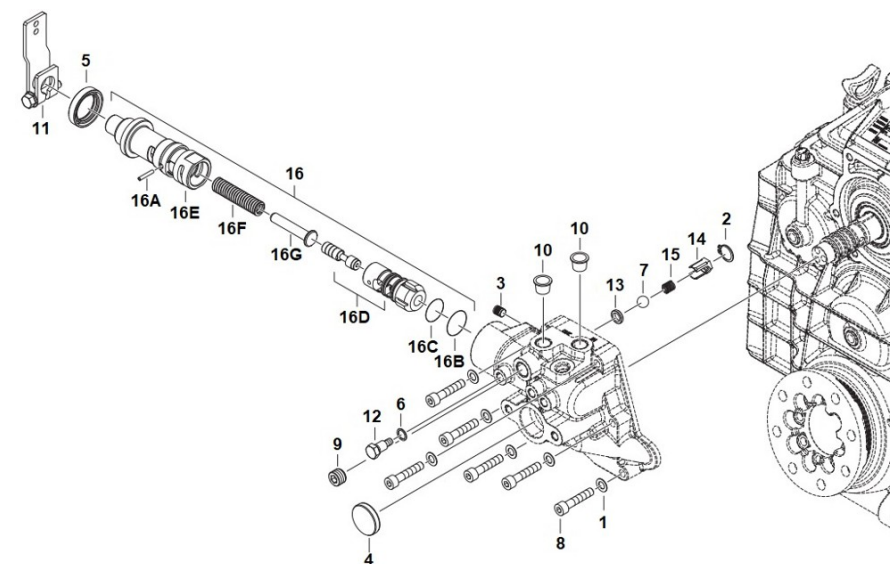
D_5025_5 Kits Mantenimiento TM-485A1

Fig.	Ref.	Cant.	Descr.	Obs	Desde	Hasta
1	24873401	1	Jgo. Juntas y Reténes TM-485A		15/06/2016	
2	A0105000	1	Aceite 15W40 Solé Diesel 5L		15/06/2016	
3	24873403	2	Jgo. Discos TM-485A		15/06/2016	



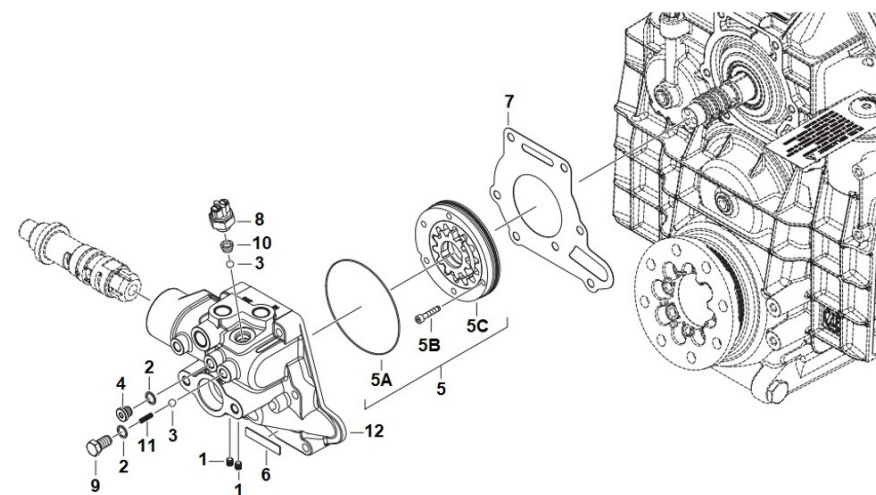
D_ZF68_1 Hoja 1/5

Fig.	Ref.	Cant.	Descr.	Obs	Desde	Hasta
1	Z0630100251	7	Arandela Grower			
2	Z0630502005	1	Anillo Elástico			
3	Z0631405003	1	Tapón			
4	Z0631405061	1	Tapón			
5	Z0634309621	1	Retén			
6	Z0634801152	3	Junta Anular			
7	Z0635460023	1	Bola			
8	Z0636115291	6	Tornillo			
9	Z0636309007	1	Tapón Vaciado			
10	Z0637510251	2	Tapón			
11	Z3312208032	1	Palanca			
12	Z3312308195	1	Tornillo Fijación			
13	Z3312308036	1	Grueso 12x31x11			
14	Z3312308038	1	Casquillo Sinterizado			
15	Z3312308042	1	Muelle			
16	Z3312108021	1	Unidad de Control			
16A	Z0631313002	1	Pasador			
16B	Z0634303233	1	Junta Tórica			
16C	Z0634304539	1	Junta Tórica			
16D	Z3312208009	1	Válvula			
16E	Z3312308033	1	Cuerpo Válvula			
16F	Z3312308040	1	Muelle			
16G	Z3312308043	1	Pin Guía			



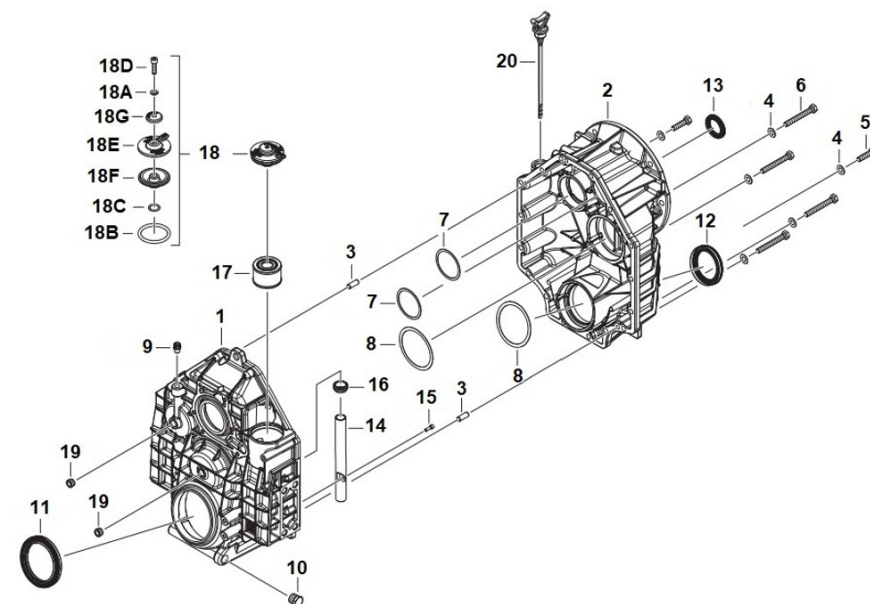
D_ZF68_2 Hoja 2/5

Fig.	Ref.	Cant.	Descr.	Obs	Desde	Hasta
1	Z0631100217	2	Tapón Taladro Soporte Dinamo			
2	Z0634801152	3	Junta Anular			
3	Z0635460014	2	Bola			
4	Z0636100793	1	Tapón Roscado			
5	Z3312106002	1	Bomba			
5A	Z0634303373	1	Junta Tórica			
5B	Z0636102006	5	Tornillo			
5C	Z3312206101	1	Bomba			
6	Z3312308202	1	Placa Suspensor			
7	Z3312308020	1	Junta			
8	Z3312308029	1	Conjunto Interruptor Seguridad Neutral			
9	Z3312308037	1	Casquillo			
10	Z3312308039	1	Arandela			
11	Z3312308047	1	Muelle			
12	Z3312308188	1	Distribuidor			



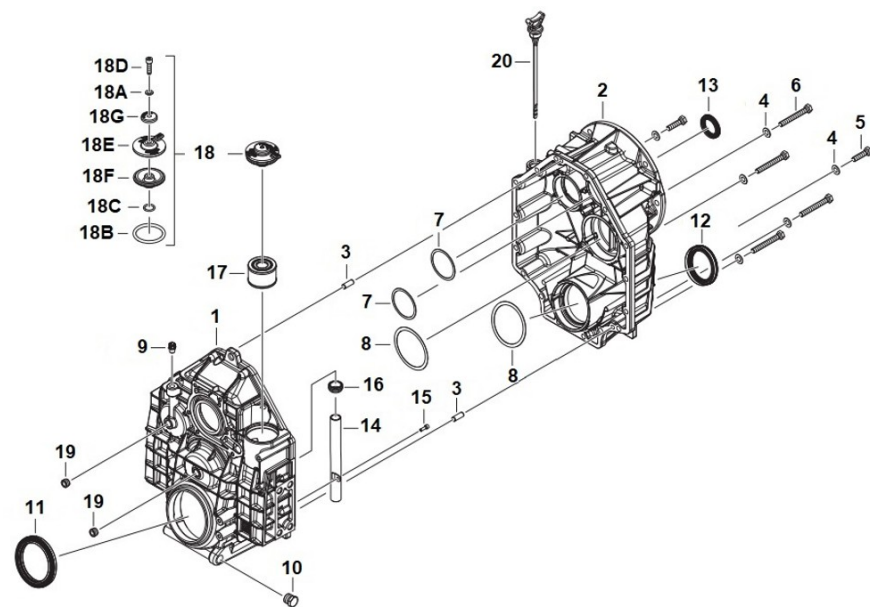
D_ZF68_3 Hoja 3/5

Fig.	Ref.	Cant.	Descr.	Obs	Desde	Hasta
1	Z3312301100	1	Campana Movil			
2	Z3312201004	1	Tapa Caja			
3	Z0631315520	2	Pasador			
4	Z0630100241	16	Arandela Grower			
5	Z0636015683	12	Tuerca			
6	Z0636100347	4	Tuerca			
7A	Z3312302023	0	Arandela 62.2X71.7X0.1	#		
7B	Z3312302024	0	Arandela 62.2X71.7X0.15	#		
7C	Z3312302025	0	Arandela 62.2X71.7X0.2	#		
7D	Z3312302026	0	Arandela 62.2X71.7X0.5	#		
8A	Z3312304022	0	Arandela 0.1	#		
8B	Z3312304023	0	Arandela 0.15	#		
8C	Z3312304024	0	Arandela 0.3	#		
8D	Z3207303013	0	Arandela H=0.50	#		
9	Z0501396898	1	Respirador			
10	Z3312301017	1	Tapón Vaciado			
11	Z0501399222	1	Retén			
12	Z0501399223	1	Retén			
13	Z0501399224	1	Retén			
14	Z3312301034	1	Tubo Difusor			
15	Z0636101439	1	Tornillo			
16	Z3312301008	1	Junta			
17	Z3312301007	1	Filtro Aceite			
18	Z3312101003	1	Tapa Registro Carter			
18A	Z0630100295	1	Arandela			
18B	Z0634304688	1	Junta Tórica			
18C	Z0634306204	1	Junta Tórica			
18D	Z0636100790	1	Tornillo			
18E	Z3312301009	1	Tapón			
18F	Z3312301010	1	Tapón			
18G	Z3312301014	1	Tapón			



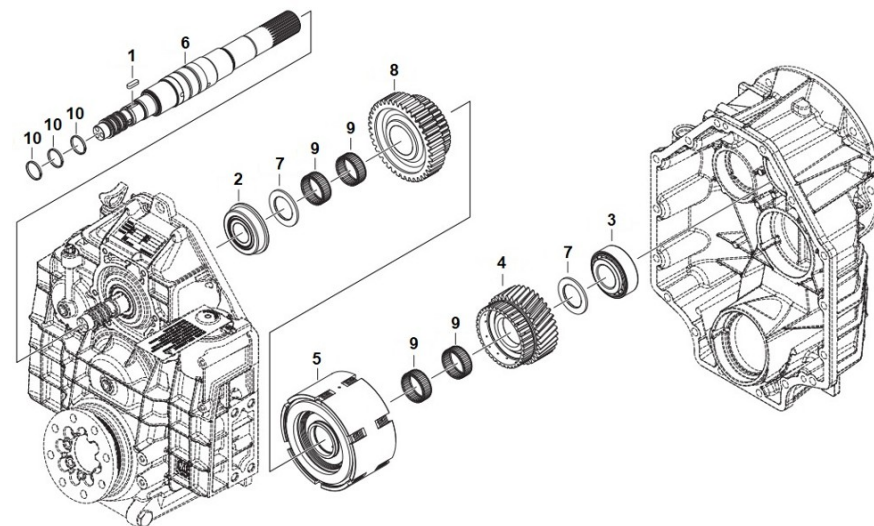
D_ZF68_3 Hoja 3/5

Fig.	Ref.	Cant.	Descr.	Obs	Desde	Hasta
19	Z0636100473	1	Tapón Roscado			
20	Z3312201003	1	Varilla Nivel Aceite			



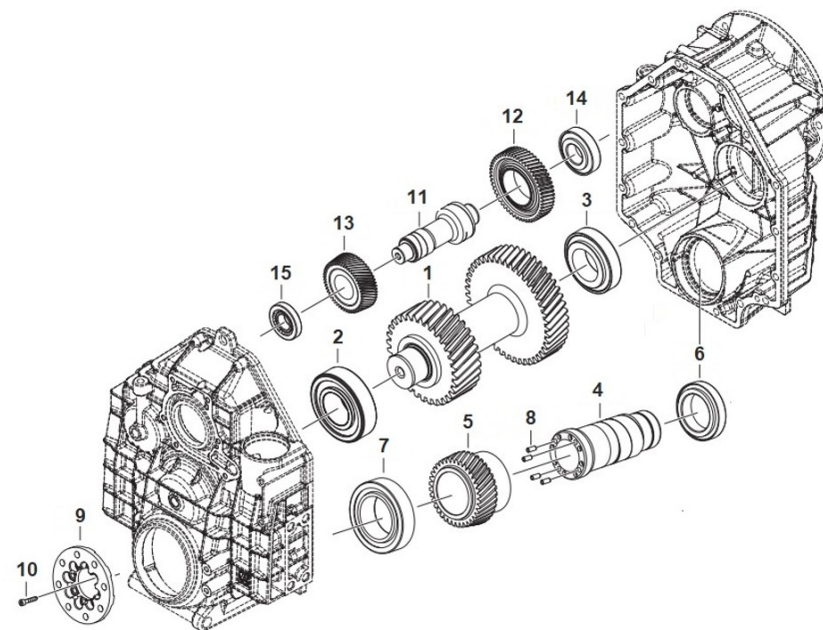
D_ZF68_4 Hoja 4/5

Fig.	Ref.	Cant.	Descr.	Obs	Desde	Hasta
1	Z0631501062	1	Chaveta			
2	Z0635501937	1	Rodamiento			
3	Z0635501940	1	Rodamiento			
4	Z3312302103	1	Corona Dentada			
5	Z3312202102	1	Conjunto Embrague			
6	Z3312302001	1	Eje Principal			
7	Z3312302004	2	Arandela Tope			
8	Z3312302104	1	Corona Dentada			
9	Z3312302040	4	Rodamiento			
10	Z3312302042	3	Junta Anular			



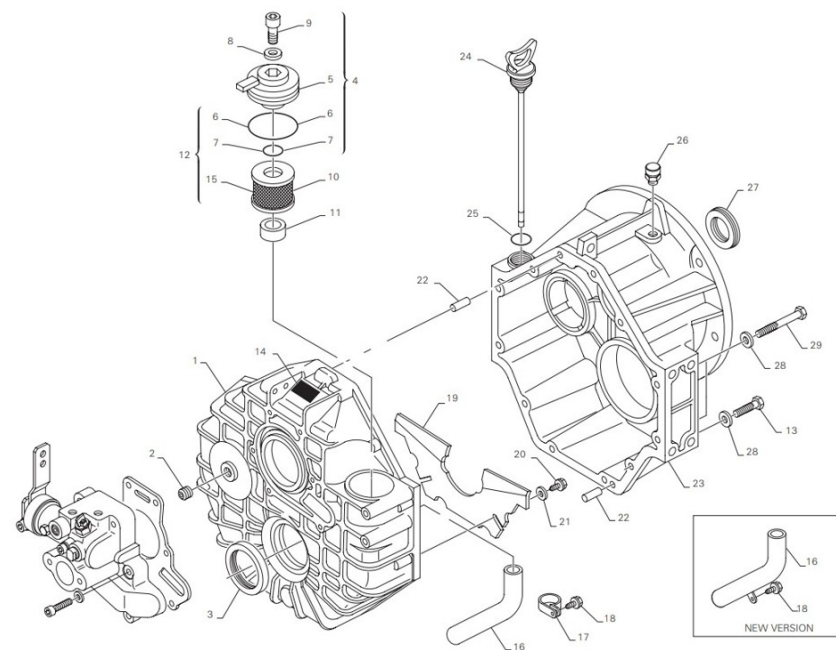
D_ZF68_5 Hoja 5/5

Fig.	Ref.	Cant.	Descr.	Obs	Desde	Hasta
1A	Z3312303105	1	Eje Intermedio Z/Z=45/32 R:1.56			
1B	Z3312303107	1	Eje Intermedio Z=36 R:1.29			
1BC	Z3312303106	1	Corona Dentada Z=45 R:1.29 / 1.99 / 2.48			
1C	Z3312303109	1	Eje Intermedio Z=27 R:1.99 / 2.48			
2	Z0635501941	1	Rodamiento			
3	Z0735302485	1	Rodamiento de Rodillos Cónicos			
4	Z3312304014	1	Eje			
5A	Z3312304101	1	Corona Dentada Z=34 R:1.29 / 1.56 / 1.99			
5B	Z3312304100	1	Corona Dentada Z=41 R:2.48			
6	Z0635370020	1	Rodamiento			
7	Z0635376005	1	Rodamiento			
8	Z0631313008	4	Pasador			
9	Z3312304105	1	Cola Acople			
10	Z0636102823	8	Tornillo			
11	Z3312303016	1	Eje			
12A	Z3312303103	1	Corona Dentada Z=53 R:1.56			
12B	Z3312303101	1	Corona Dentada Z=49 R:1.29			
12C	Z3312303102	1	Corona Dentada Z=58 R:1.99 / 2.48			
13A	Z3312303110	1	Corona Dentada Z=33 R:1.29 / 1.56 / 1.99			
13C	Z3312303100	1	Corona Dentada Z=32 R:2.48			
14	Z0635100087	1	Rodamiento			
15	Z0635376012	1	Rodamiento de Rodillos Cónicos			



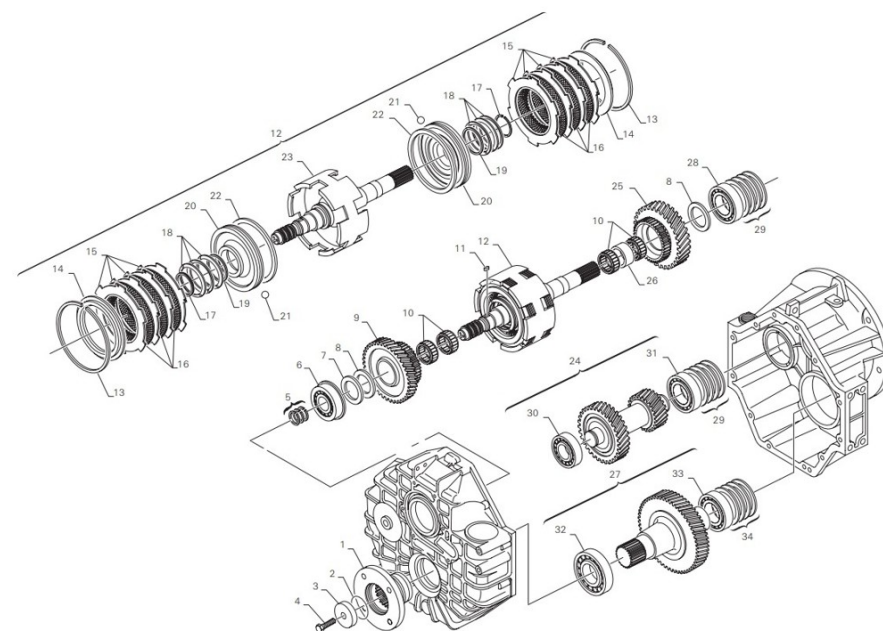
D_0338_1 Hoja 1/2

Fig.	Ref.	Cant.	Descr.	Obs	Desde	Hasta
1	Z3311301029	1	Campana Movil			
2	Z0636100473	1	Tapón Roscado			
3	Z0634319132	1	Retén Eje Salida			
4	24640010	1	Conjunto Tapa Filtro			
5	(*)	1	No Disponible			
6	24640011	1	Junta Tórica			
7	24640012	1	Junta Tórica			
8	Z0630100295	1	Arandela			
9	Z0636100790	1	Tornillo			
10	Z3312301007	1	Filtro Aceite			
11	24640019	1	Junta			
12	Z3312199031	1	Conjunto Filtro Aceite			
13	Z0636015682	4	Tornillo			
14	24640031	1	Placa Características			
15	24640018	1	Filtro Aceite			
16A	Z3311301027	1	Tubo Aspiración			
16B	Z3311301039	1	Tubo Aspiración Con Soporte			
17	Z0632311398	1	Abrazadera			
18	Z0636101411	1	Tornillo Exagonal			
19	Z3311301026	1	Separador			
20	Z0636100564	4	Tornillo			
21	Z0630001139	4	Arandela Grower			
22	24640024	2	Pin Centrado			
23	Z3311301030	1	Tapa			
24	24640021	1	Varilla Aceite + Junta Tórica			
25	24640022	1	Junta Tórica			
26	24640002	1	Válvula Purga			
27	24640029	1	Retén Eje Primario			
28	Z0630100241	14	Arandela Grower			
29	Z0636100347	10	Tuerca			



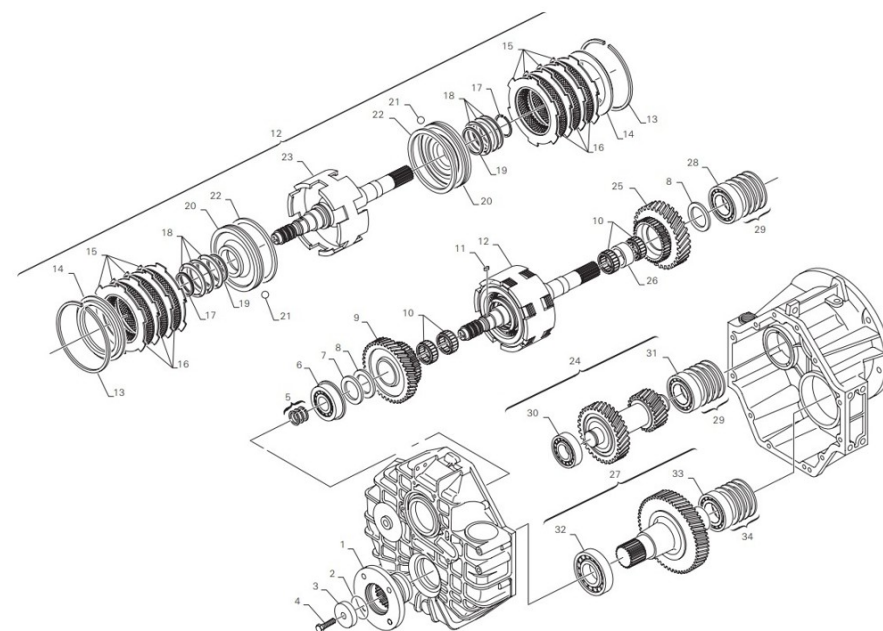
D_0338_2 Hoja 2/2

Fig.	Ref.	Cant.	Descr.	Obs	Desde	Hasta
1	Z3311304013	1	Brida			
2	Z0634306328	1	Junta Tórica			
3	Z3313304017	1	Arandela			
4	Z0636016111	1	Tornillo Exagonal			
5	24640101	3	Anillo			
6	24640102	1	Rodamiento de Rodillos Cónicos			
7	Z3311302036	1	Grueso			
8	24640103	2	Anillo Tope			
9	Z3311202005	1	Engranaje Marcha Atrás Z3=47			
9	Z3311202021	1	Engranaje Marcha Atrás Z3=47			
10	24640105	4	Rodamiento de Agujas			
11	24640106	1	Chaveta			
12	Z3311199047	1	Conjunto Eje Principal			
13	Z0630513163	2	Anillo Elástico			
14	Z3311302004	2	Disco Final			
15	Z3311302006	10	Disco Embrague Externo			
16	Z3311302005	8	Disco Embrague Interno			
17	Z3311302008	2	Retén			
18	Z3311302007	6	Arandela Elástica			
19	Z0634402539	2	Anillo Pistón Embrague Interno			
20	Z3311302003	2	Pistón Embrague			
20	Z3311302037	2	Pistón Embrague			
21	Z0635460004	2	Bola			
22	Z0634402179	2	Anillo Pistón Embrague Externo			
23	Z3311199046	1	Eje Primario y Carcasa Embrague			
24A	Z3311199049	1	Eje Intermedio R. 2,20 Z4=47, Z5=45			
24B	Z3311199050	1	Eje Intermedio R. 2,51 Z4=47, Z5=45			
24C	Z3311199051	1	Eje Intermedio R. 3,03 Z4=47, Z5=32			
24D	Z3311199052	1	Eje Intermedio R. 3,74 Z4=47, Z5=27			
25A	Z3311202009	1	Engranaje Para Marcha Avante R. 2,20 Z1=47			
25A	Z3312202022	1	Engranaje Para Marcha Avante R. 2,20 Z1=47			

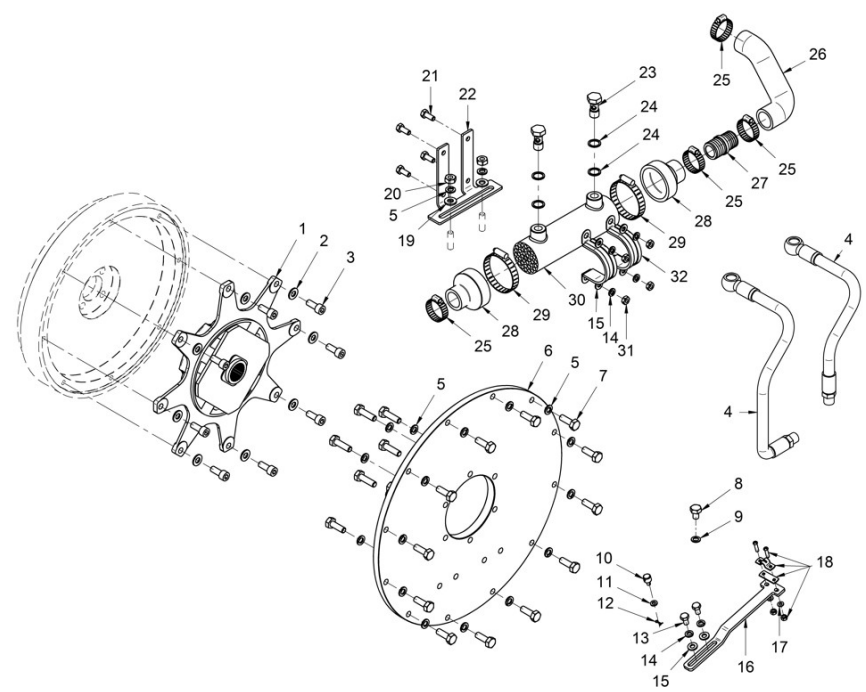


D_0338_2 Hoja 2/2

Fig.	Ref.	Cant.	Descr.	Obs	Desde	Hasta
25B	Z3311202006	1	Engranaje Para Marcha Avante R. 2,51 Z1=41			
25B	Z3312202023	1	Engranaje Para Marcha Avante R. 2,51 Z1=41			
25C	Z3311202007	1	Engranaje Para Marcha Avante R. 3,03 Z1=32			
25C	Z3311202024	1	Engranaje Para Marcha Avante R. 3,03 Z1=32			
25D	Z3311202008	1	Engranaje Para Marcha Avante R. 3,74 Z1=27			
25D	Z3311202026	1	Engranaje Para Marcha Avante R. 3,74 Z1=28			
26	Z3312302035	1	Grueso			
27A	Z3311199053	1	Eje Secundario R. 2,20 Z2=99			
27B	Z3311199025	1	Eje Secundario R. 2,51 Z2=103			
27C	Z3311199027	1	Eje Secundario R. 3,03 Z2=97			
27D	Z3311199031	1	Eje Secundario R. 3,74 Z2=101			
28	24640120	1	Rodamiento de Rodillos Cónicos			
29A	24640121	2	Distanciador 0.1 mm			
29B	24640122	0	Distanciador 0.15 mm	#		
29C	24640301	0	Distanciador 0.2 mm	#		
30	Z0635370049	1	Rodamiento De Rodillos Cónicos			
31	24640304	1	Rodamiento de Rodillos Cónicos			
32	Z0635501938	1	Rodamiento De Rodillos Cónicos			
33	Z0635501922	1	Rodamiento De Rodillos Cónicos			
34A	Z3312304027	2	Distanciador 0.1 Mm			
34B	Z3312304028	0	Distanciador 0.15 Mm	#		
34C	Z3312304029	0	Distanciador 0.3 Mm	#		
34D	Z3312304030	0	Distanciador 0.5 Mm	#		

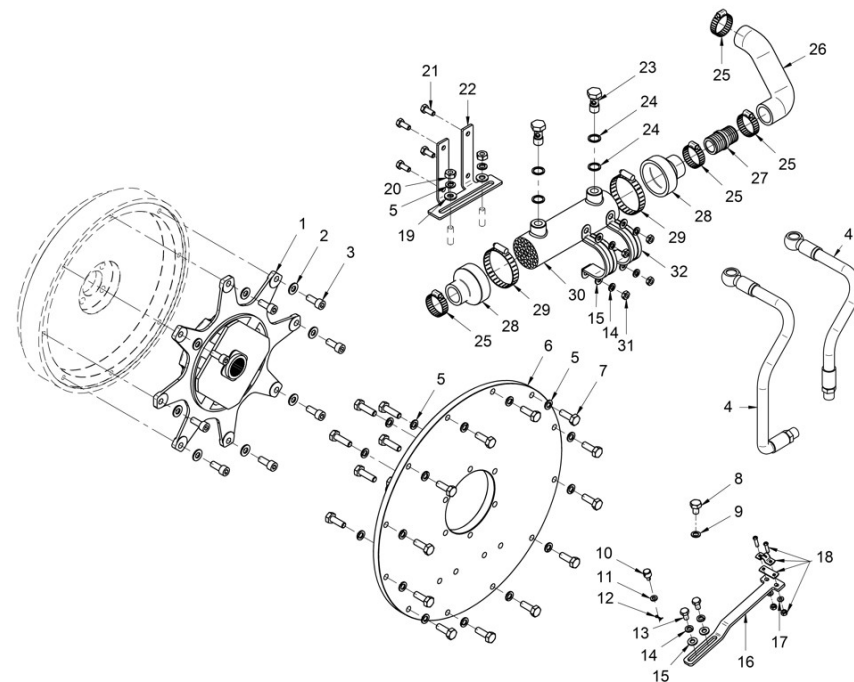


17410200		Kit Inv. TM-93/A			
Fig.	Ref.	Cant.	Descr.	Obs	Hasta
1	16510170	1	Acopl. Elástico Tipo C SAE 11"1/2 DS25		
2	53038010	8	Arandela DIN 6798-A 10 Cincada		
3	52103308	8	Tornillo DIN 912 M10-25 8.8 Cincado		
4	17112024	2	Tabo Refrigerador TM-93/170 L 450		
5	53033010	14	Arandela GROWER DIN 127-10 Cincada		
6	24810021	1	Carcasa SAE 3 Acopl. TM-93/A/170/880A (H=12,5 mm)		
7	52102309	12	Tornillo DIN 933 M10-30 8.8 Cincado		
8	52102306	1	Tornillo DIN 933 M10-15 8.8 Cincado		
9	56000061	1	Arandela Cobre 10-16-1,5		
10	14719115	1	Terminal Cable		
11	51030006	4	Arandela Acero DIN 125-6 Cincada		
12	51051107	1	Pasador Aletas DIN-94 1,6-16		
13	52102256	2	Tornillo DIN 933 M8-16 8.8 Cincado		
14	53033008	6	Arandela GROWER DIN 127-8 Cincada		
15	51030008	6	Arandela Acero DIN 125-8 Cincada		
16	18619020	1	Soporte Morse Inv.		
17	51030005	2	Arandela Acero DIN 125-5 Cincada		
18	24810913	1	Brida Fijación Cable		
19	51030010	2	Arandela Acero DIN 125-10 Cincada		
20	52120010	2	Tuerca DIN 934 M10 8.8 (C.10) Cincada		
21	52102257	4	Tornillo DIN 933 M8-20 8.8 Cincado		
22	13912041	1	Soporte Refrig. Aceite IN.TM		20/05/2018
22	18012041	1	Soporte Refrig. Aceite IN.TM-93/170		20/05/2018
23	14712015	2	Tornillo Simple 3/8 Gas		
24	59031017	4	Arandela Estanqueidad D.17,4		
25	54082025	4	Abraz.DIN 3017 25-40/12 W4		
26	17411022	1	Codo Goma		
27	18011026	1	Reducción 30-32		
28	15312007	2	Tapa Refrigerador		
29	54082050	2	Abraz.DIN 3017 50-70/12 W4		
30	1A012051	1	Refrigerador Aceite		



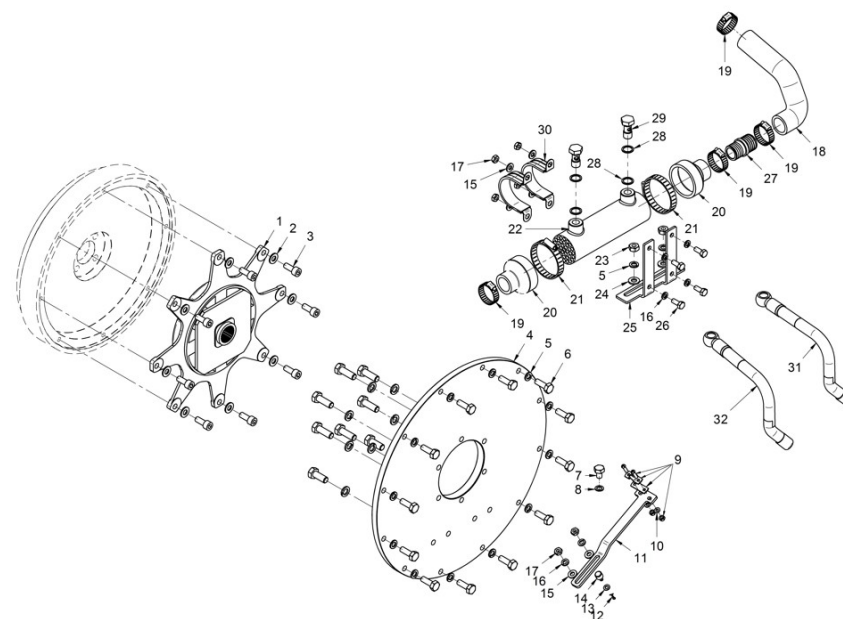
17410200 Kit Inv. TM-93/A

Fig.	Ref.	Cant.	Descr.	Obs	Desde	Hasta
31	52120008	4	Tuerca DIN 934 M8 8.8 (C.10) Cincada			
32	59072604	2	Abraz. Fij.RSGU 2 60/20 W1			



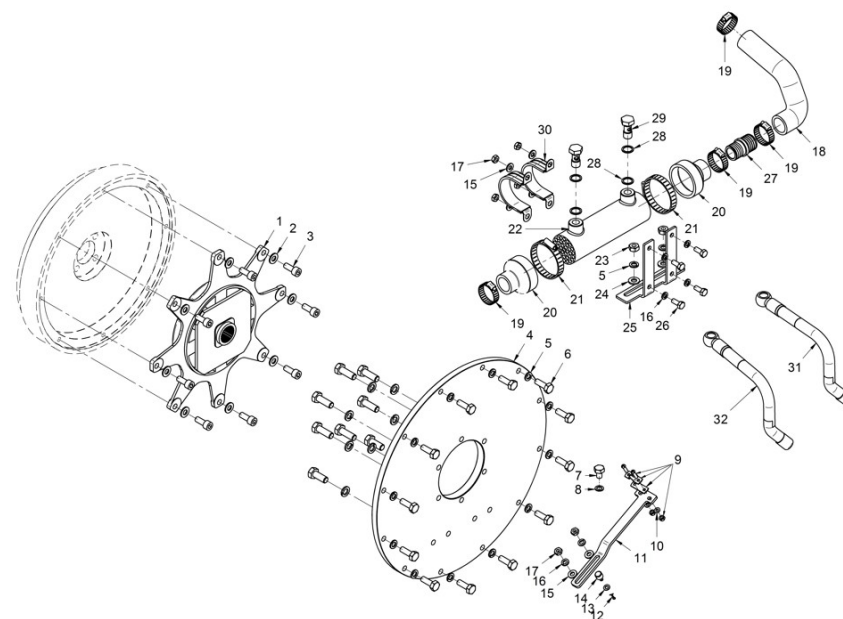
17410215 Kit Inv. TM-170/170A/880A

Fig.	Ref.	Cant.	Descr.	Obs	Desde	Hasta
1	16510170	1	Acopl. Elástico Tipo C SAE 11"1/2 DS25			
2	53038010	8	Arandela DIN 6798-A 10 Cincada			
3	52103308	8	Tornillo DIN 912 M10-25 8.8 Cincado			
4	24810021	1	Carcasa SAE 3 Acopl. TM-93/A/170/880A (H=12,5 mm)			
5	53033010	14	Arandela GROWER DIN 127-10 Cincada			
6	52102309	12	Tornillo DIN 933 M10-30 8.8 Cincado			
7	52102306	1	Tornillo DIN 933 M10-15 8.8 Cincado			
8	56000061	1	Arandela Cobre 10-16-1,5			
9	24810913	1	Brida Fijación Cable			
10	51030005	2	Arandela Acero DIN 125-5 Cincada			
11	18619020	1	SopORTE Morse Inv.			
12	51051107	1	Pasador Aletas DIN-94 1,6-16			
13	51030006	3	Arandela Acero DIN 125-6 Cincada			
14	14719115	1	Terminal Cable			
15	51030008	6	Arandela Acero DIN 125-8 Cincada			
16	53033008	6	Arandela GROWER DIN 127-8 Cincada			
17	52120008	6	Tuerca DIN 934 M8 8.8 (C.10) Cincada			
18	17511009	1	Manguito 30-40 Codo 50° y 90°			
19	54082025	4	Abraz.DIN 3017 25-40/12 W4			
20	15312007	2	Tapa Refrigerador			
21	54082050	2	Abraz.DIN 3017 50-70/12 W4			
22	1A012051	1	Refrigerador Aceite			
23	52120010	2	Tuerca DIN 934 M10 8.8 (C.10) Cincada			
24	51030010	2	Arandela Acero DIN 125-10 Cincada			
25	13912041	1	SopORTE Refrig. Aceite IN.TM		25/06/2017	
25	18012041	1	SopORTE Refrig. Aceite IN.TM-93/170			25/06/2017
26	52102257	4	Tornillo DIN 933 M8-20 8.8 Cincado			
27	18011026	1	Reducción 30-32			
28	59031017	4	Arandela Estanqueidad D.17,4			
29	14712015	2	Tornillo Simple 3/8 Gas			
30	59072604	2	Abraz. Fij.RSGU 2 60/20 W1			



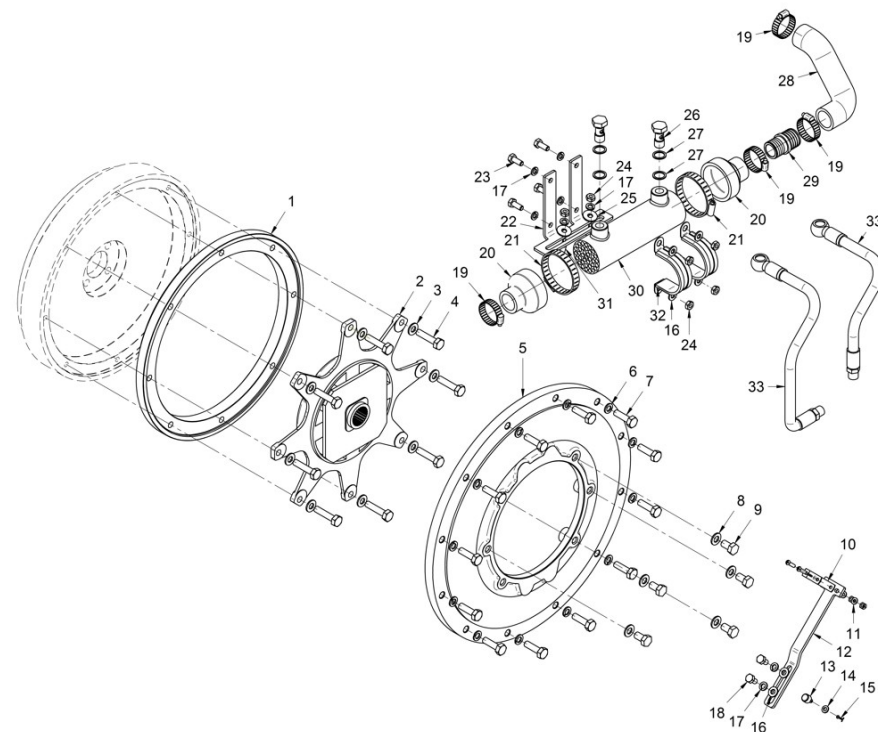
17410215 Kit Inv. TM-170/170A/880A

Fig.	Ref.	Cant.	Descr.	Obs	Desde	Hasta
31	17112024	1	Tubo Refrigerador TM-93/170 L 450			
32	19412017	1	Tubo Refrigerador TM-265 L 470			



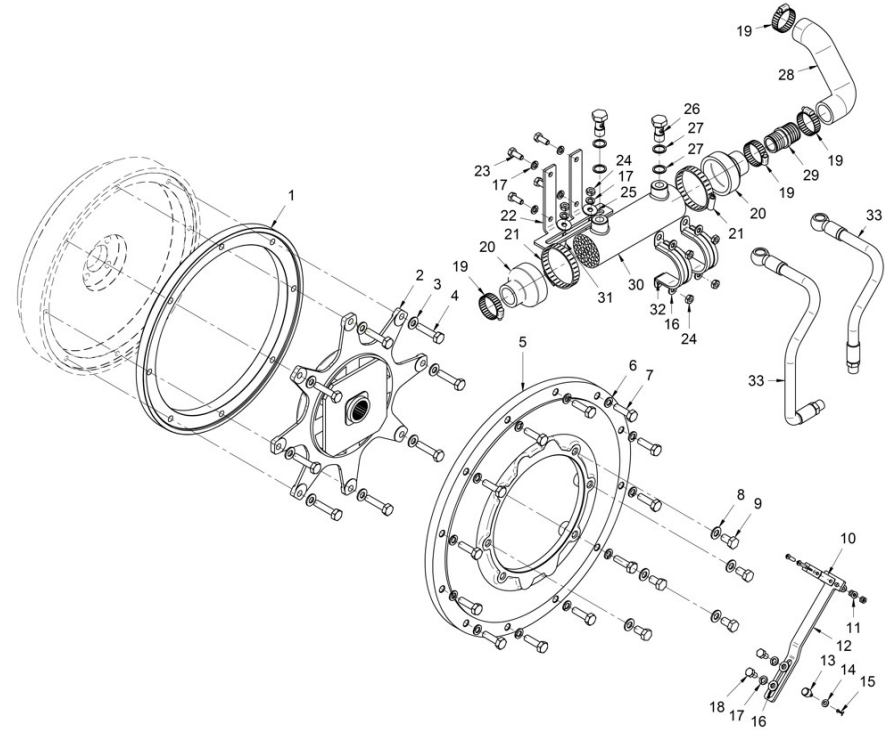
17410210 Kit Inv. TM-345/A

Fig.	Ref.	Cant.	Descr.	Obs	Desde	Hasta
1	17410022	1	Suplemento Volante			
2	16510170	1	Acopl. Elástico Tipo C SAE 11"1/2 DS25			
3	53038010	8	Arandela DIN 6798-A 10 Cincada			
4	52101312	8	Tornillo DIN 931 M10-45 8.8 Cincado			
5	14910012	1	Carcasa SAE 3 Acopl. Inv.			
6	53033010	12	Arandela GROWER DIN 127-10 Cincada			
7	52101310	12	Tornillo DIN 931 M10-35 8.8 Cincado			
8	53038012	5	Arandela DIN 6798-A 12 Cincada			
9	52302307	5	Tornillo DIN 933 W7/16-20 8.8			
10	24810913	1	Brida Fijación Cable			
11	51030005	2	Arandela Acero DIN 125-5 Cincada			
12	18619020	1	Soporte Morse Inv.			
13	14719115	1	Terminal Cable			
14	51030006	1	Arandela Acero DIN 125-6 Cincada			
15	51051107	1	Pasador Aletas DIN-94 1,6-16			
16	51030008	6	Arandela Acero DIN 125-8 Cincada			
17	53033008	8	Arandela GROWER DIN 127-8 Cincada			
18	52102256	2	Tornillo DIN 933 M8-16 8.8 Cincado			
19	54082025	4	Abraz.DIN 3017 25-40/12 W4			
20	15312007	2	Tapa Refrigerador			
21	54082050	2	Abraz.DIN 3017 50-70/12 W4			
22	18012041	1	Soporte Refrig. Aceite IN.TM-93/170			
23	52102257	4	Tornillo DIN 933 M8-20 8.8 Cincado			
24	52120008	6	Tuerca DIN 934 M8 8.8 (C.10) Cincada			
25	51031008	2	Arandela DIN 9021 8 Cincada			
26	14712015	2	Tornillo Simple 3/8 Gas			
27	59031017	4	Arandela Estanqueidad D.17,4			
28	17511009	1	Manguito 30-40 Codo 50° y 90°			
29	18011026	1	Reducción 30-32			
30	1A012051	1	Refrigerador Aceite			
31	12120018	2	Espárrago			



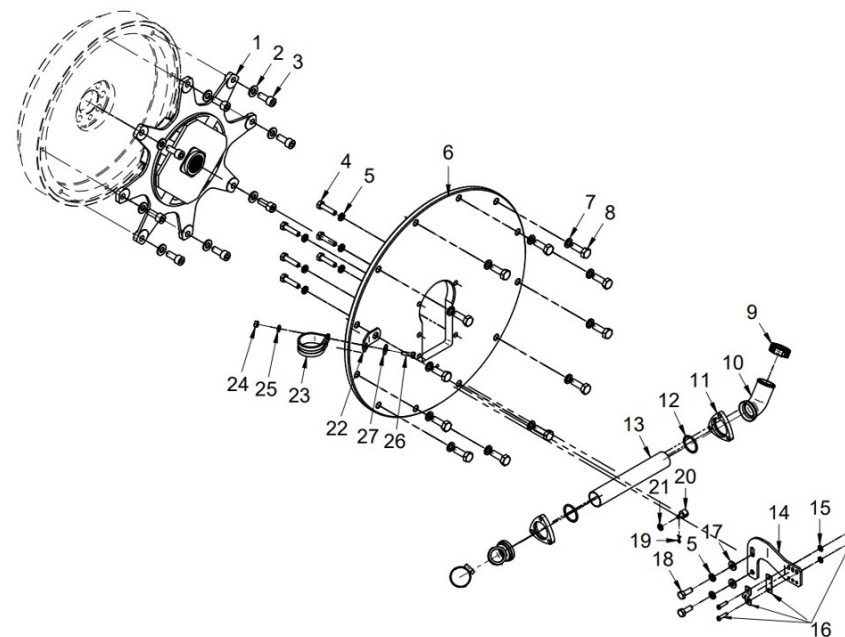
17410210 Kit Inv. TM-345/A

Fig.	Ref.	Cant.	Descr.	Obs	Desde	Hasta
32	59072604	2	Abraz. Fij.RSGU 2 60/20 W1			
33	17012024	2	Tubo Refrig.Inv.TM-345A L=360			



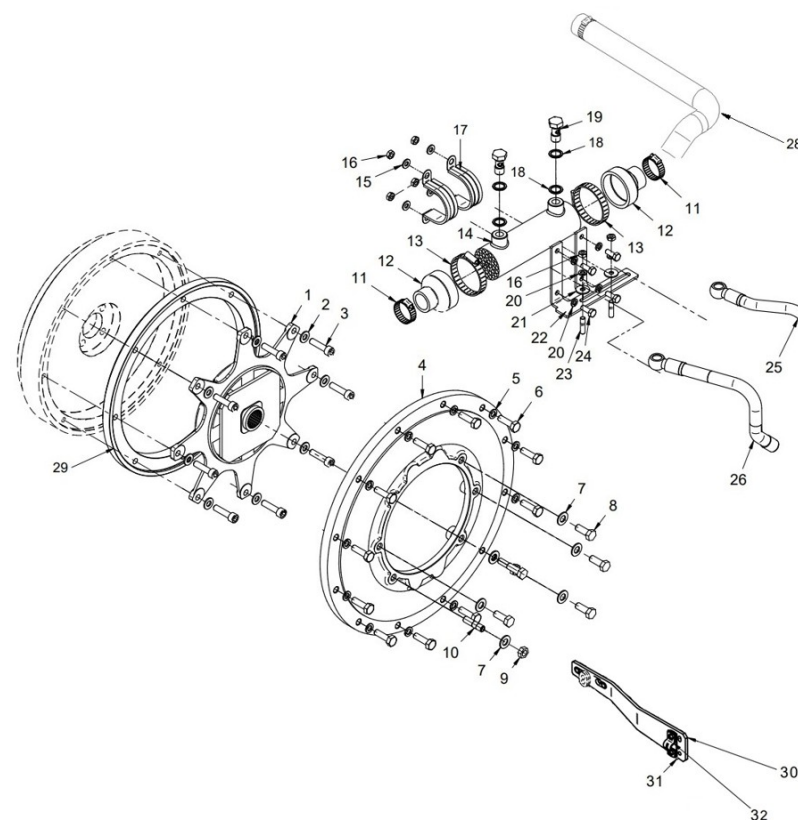
17810227 Kit Inv. TMC-260 SM-82/94

Fig.	Ref.	Cant.	Descr.	Obs	Desde	Hasta
1	16510170	1	Acopl. Elástico Tipo C SAE 11"1/2 DS25			
2	53038010	8	Arandela DIN 6798-A 10 Cincada			
3	52103308	8	Tornillo DIN 912 M10-25 8.8 Cincado			
4	52101260	6	Tornillo DIN 931 M8-35 8.8 Cincado			
5	53033008	8	Arandela GROWER DIN 127-8 Cincada			
6	17410012	1	Carcasa Acopl. Inv.			
7	53033010	12	Arandela GROWER DIN 127-10 Cincada			
8	52102309	12	Tornillo DIN 933 M10-30 8.8 Cincado			
9	54082025	2	Abraz.DIN 3017 25-40/12 W4			
10	24890053	2	Codo			
11	24890051	2	Tapa			
12	24890052	2	Junta Tórica D. 32x2,50			
13	24890054	1	Tubo Refrigerador			
14	24880901	1	Soporte Morse Inv.			
15	51030005	3	Arandela Acero DIN 125-5 Cincada			
16	24810913	1	Brida Fijación Cable			
17	51030008	2	Arandela Acero DIN 125-8 Cincada			
18	52102257	2	Tornillo DIN 933 M8-20 8.8 Cincado			
19	51051107	1	Pasador Aletas DIN-94 1,6-16			
20	14719115	1	Terminal Cable			
21	51030006	2	Arandela Acero DIN 125-6 Cincada			
22	13817011	1	Soporte Inst.Elect.			
23	59071452	2	Abraz. Fij.Tipo 1 42/15 W1			
24	52120006	2	Tuerca DIN 934 M6 8.8 (C.10) Cincada			
25	53033006	2	Arandela GROWER DIN 127-6 Cincada			
26	52102157	2	Tornillo DIN 933 M6-20 8.8 Cincado			
27	51031006	2	Arandela DIN 9021 6 Cincada			
NS	15217010	1	Soporte Instalación			
NS	52102106	1	Tornillo DIN 933 M5-15 8.8 Cincado			
NS	M87503242	2.0	Manguera Refrig.Alta Calidad D. 32-42			



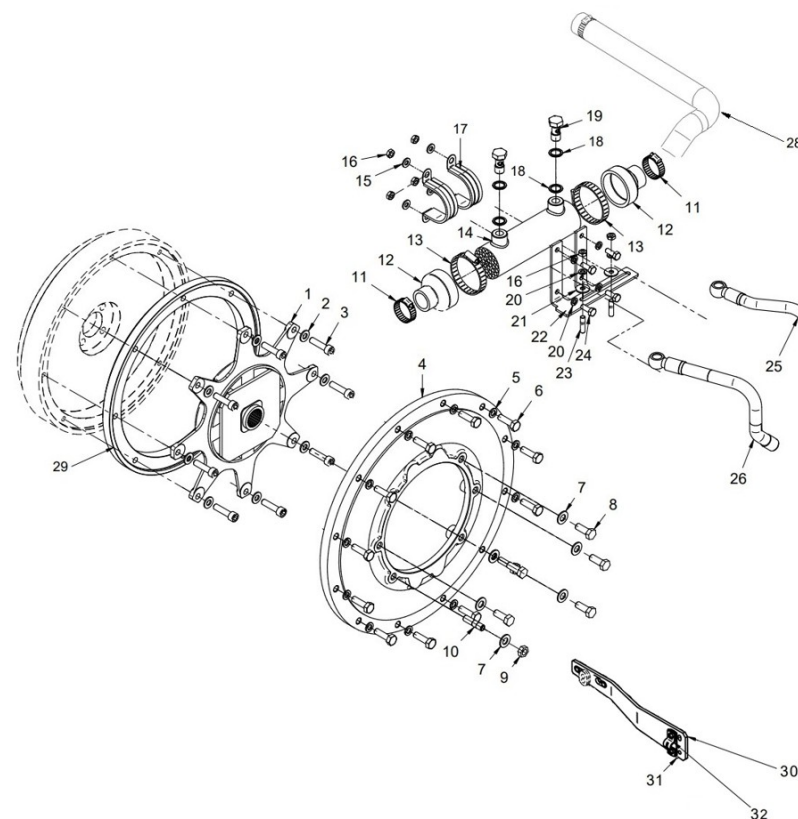
17510224 Kit Inv. TM-485A1

Fig.	Ref.	Cant.	Descr.	Obs	Desde	Hasta
1	16510170	1	Acopl. Elástico Tipo C SAE 11"1/2 DS25			
2	53038010	8	Arandela DIN 6798-A 10 Cincada			
3	52103312	8	Tornillo DIN 912 M10-45 8.8 Cincado			
4	14910012	1	Carcasa SAE 3 Acopl. Inv.			
5	53033010	12	Arandela GROWER DIN 127-10 Cincada			
6	52102310	12	Tornillo DIN 933 M10-35 8.8 Cincado			
7	53038012	6	Arandela DIN 6798-A 12 Cincada			
8	52302309	5	Tornillo DIN 933 W7/16-30 8.8			
9	52320716	1	Tuerca DIN 934 W 7/16 8.8			
10	17510004	1	Espárrago ESP.7/16WX44			
11	54082025	4	Abraz.DIN 3017 25-40/12 W4			
12	15312007	2	Tapa Refrigerador			
13	54082050	2	Abraz.DIN 3017 50-70/12 W4			
14	1A012051	1	Refrigerador Aceite			
15	51030008	6	Arandela Acero DIN 125-8 Cincada			
16	52120008	6	Tuerca DIN 934 M8 8.8 (C.10) Cincada			
17	59072604	2	Abraz. Fij.RSGU 2 60/20 W1			
18	59031017	4	Arandela Estanqueidad D.17,4			
19	14712015	2	Tornillo Simple 3/8 Gas			
20	53033008	8	Arandela GROWER DIN 127-8 Cincada			
21	51031008	2	Arandela DIN 9021 8 Cincada			
22	13912041	1	Soporte Refrig. Aceite IN.TM		25/06/2017	
22	18012041	1	Soporte Refrig. Aceite IN.TM-93/170			25/06/2017
23	12120018	2	Espárrago			
24	52102257	6	Tornillo DIN 933 M8-20 8.8 Cincado			
25	17512011	1	Tubo Aceite Largo			
26	17512010	1	Tubo Aceite Corto			
27	18011026	1	Reducción 30-32			
28	1A011035	1	Manguito Goma			
29	17410022	1	Suplemento Volante			
30	24810901	1	Soporte Morse Inv.			



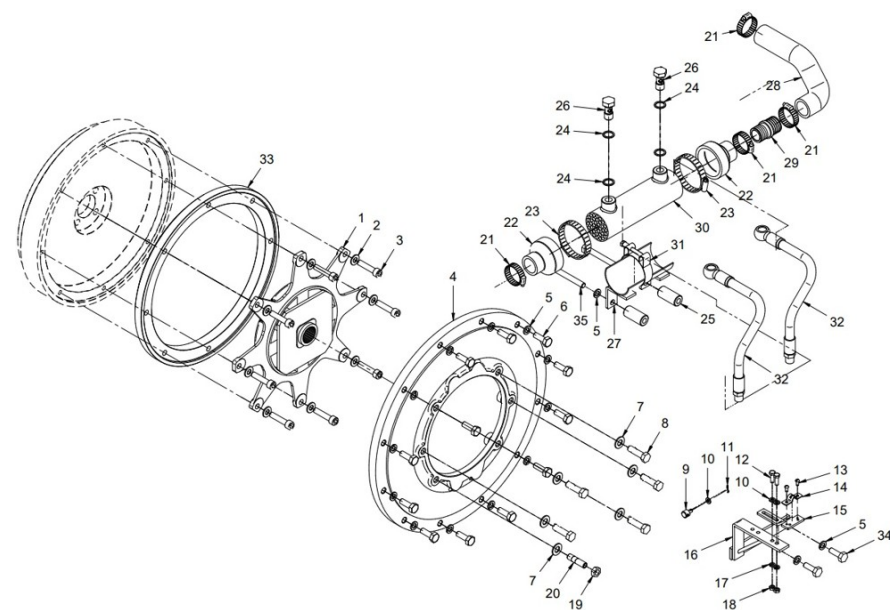
17510224 Kit Inv. TM-485A1

Fig.	Ref.	Cant.	Descr.	Obs	Desde	Hasta
31	51030005	2	Arandela Acero DIN 125-5 Cincada			
32	24810913	1	Brida Fijación Cable			
NS	13411036	1	Manguito 30-40-120			
NS	51030006	2	Arandela Acero DIN 125-6 Cincada			
NS	51051107	1	Pasador Aletas DIN-94 1,6-16			



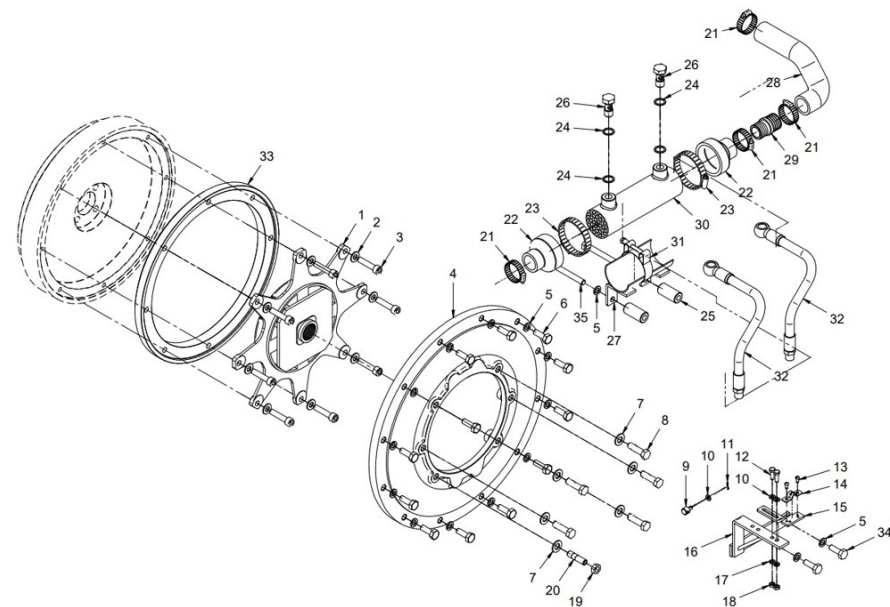
17410255 Kit Inv. ZF 68 IV

Fig.	Ref.	Cant.	Descr.	Obs	Desde	Hasta
1	16510170	1	Acopl. Elástico Tipo C SAE 11"1/2 DS25			
2	53038010	8	Arandela DIN 6798-A 10 Cincada			
3	52103312	8	Tornillo DIN 912 M10-45 8.8 Cincado			
4	14910012	1	Carcasa SAE 3 Acopl. Inv.			
5	53033010	16	Arandela GROWER DIN 127-10 Cincada			
6	52102309	12	Tornillo DIN 933 M10-30 8.8 Cincado			
7	53038012	6	Arandela DIN 6798-A 12 Cincada			
8	52302310	5	Tornillo DIN 933 W7/16-35 8.8			
9	14719115	1	Terminal Cable			
10	51030006	6	Arandela Acero DIN 125-6 Cincada			
11	51051107	1	Pasador Aletas DIN-94 1,6-16			
12	52102157	2	Tornillo DIN 933 M6-20 8.8 Cincado			
13	55307104	2	Tornillo DIN 86 W3/16-10 Latón			
14	14719013	1	Brida Fijación Cables			
15	12119021	1	Soporte Brida Inv.			
16	16519020	1	Soporte Morse (HURTH 630 A)			
17	53033006	2	Arandela GROWER DIN 127-6 Cincada			
18	52120006	2	Tuerca DIN 934 M6 8.8 (C.10) Cincada			
19	52320716	1	Tuerca DIN 934 W 7/16 8.8			
20	17510004	1	Espárrago ESP.7/16WX44			
21	54082025	4	Abraz.DIN 3017 25-40/12 W4			
22	15312007	2	Tapa Refrigerador			
23	54082050	2	Abraz.DIN 3017 50-70/12 W4			
24	59031017	4	Arandela Estanqueidad D.17,4			
25	17017102	2	Grueso 10,5x22x46			
26	14712015	2	Tornillo Simple 3/8 Gas			
27	16512010	1	Soporte Refrig. Aceite Inv.630A			
28	17511009	1	Manguito 30-40 Codo 50° y 90°			
29	18011026	1	Reducción 30-32			
30	1A012051	1	Refrigerador Aceite			
31	51083060	1	Abrazadera GP 59-63 W2			



17410255 Kit Inv. ZF 68 IV

Fig.	Ref.	Cant.	Descr.	Obs	Desde	Hasta
32	18512024	2	Tubo Refrig.Inv.TM-345A L=370			
33	17410022	1	Suplemento Volante			
34	52302258	2	Tornillo DIN 933 W3/8-25 8.8			
35	52101319	2	Tornillo DIN 931 M10-80 8.8 Cincado			



17410250 Kit Inv. ZF-45.1 SAE3 SAE11,5

Fig.	Ref.	Cant.	Descr.	Obs	Desde	Hasta
1	14712015	2	Tornillo Simple 3/8 Gas			
2	14712151	1	Conjunto Refrigerador Aceite D.30			
3	14719115	1	Terminal Cable			
4	16510170	1	Acopl. Elástico Tipo C SAE 11"1/2 DS25			
5	17112041	1	Soporte Refrig. Aceite Inv. ZF-25			
6	17511009	1	Manguito 30-40 Codo 50° y 90°			
7	18011026	1	Reducción 30-32			
8	18512024	2	Tubo Refrig.Inv.TM-345A L=370			
9	24601910	1	Soporte Morse Inv. ZF-25			
10	24623100.1	1	Campana SAE 3 para inversor ZF 25MA (45-1)			
11	24810913	1	Brida Fijación Cable			
12	51030005	2	Arandela Acero DIN 125-5 Cincada			
14	51051107	1	Pasador Aletas DIN-94 1,6-16			
15	52102309	12	Tornillo DIN 933 M10-30 8.8 Cincado			
16	52102310	6	Tornillo DIN 933 M10-35 8.8 Cincado			
17	52103258	8	Tornillo DIN 912 M8-25 8.8 Cincado			
18	53033010	8	Arandela GROWER DIN 127-10 Cincada			
19	53038008	8	Arandela DIN 6798-A 8 Cincada			
20	54082025	4	Abraz.DIN 3017 25-40/12 W4			
21	59031017	4	Arandela Estanqueidad D.17,4			
23	59072604	2	Abraz. Fij.RSGU 2 60/20 W1			
24	51030008	6	Arandela Acero DIN 125-8 Cincada			
25	52102257	4	Tornillo DIN 933 M8-20 8.8 Cincado			
26	53033008	6	Arandela GROWER DIN 127-8 Cincada			
27	52120008	4	Tuerca DIN 934 M8 8.8 (C.10) Cincada			
NS	52302307	4	Tornillo DIN 933 W7/16-20 8.8			
NS	53038010	12	Arandela DIN 6798-A 10 Cincada			
NS	53038012	4	Arandela DIN 6798-A 12 Cincada			

