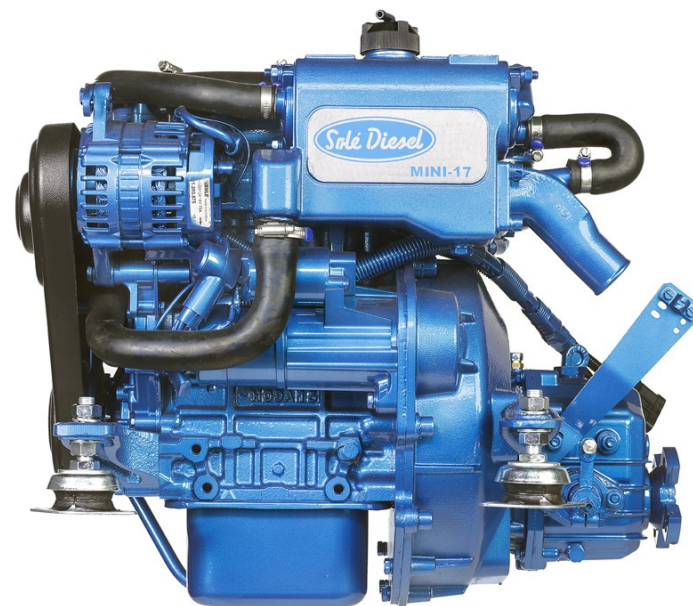




Motor MINI-17 v6

VERSION 2024-3

DESPIECE



CATÁLOGO DE REPUESTOS

NORMAS PARA EL PEDIDO

Para obtener un servicio rápido y eficaz, los pedidos han de llegar preferiblemente por e-mail con las indicaciones siguientes:

- 1- Tipo de motor: INDICADO EN LA PLACA
- 2- Número de serie del motor: INDICADO EN LA PLACA Y TROQUELADO EN EL BLOQUE
- 3- Descripción + referencia + cantidad de piezas a pedir

Las solicitudes de recambios deben dirigirse a :

orders@solediesel.com

Telf.: +34 93 775 44 05

Los componentes representados en el catálogo tienen:

- Figura: Número por el cual son representados en el esquema
- Descripción: Denominación comercial del componente
- Cantidad: número de piezas totales usadas en el montaje de la parte representada (puede diferir de la cantidades mínimas servidas)

En caso de mangueras indica la longitud total en metros

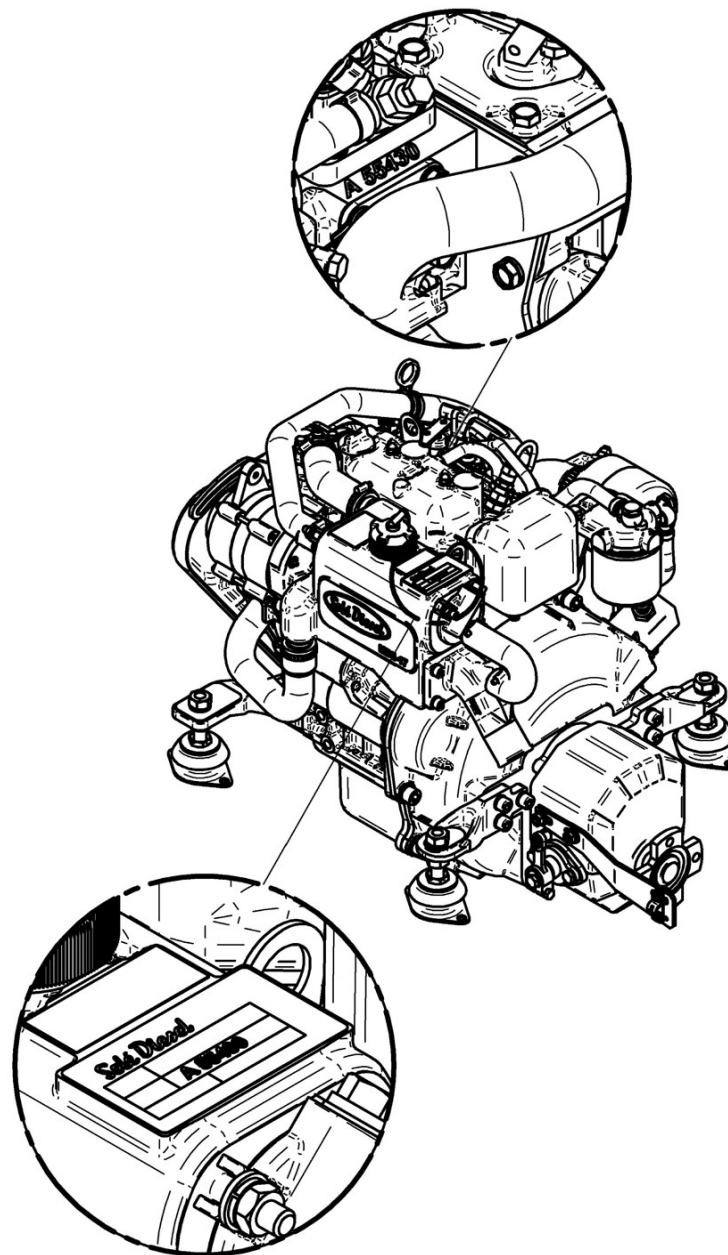
Los esquemas representados en este catalogo de repuestos, sólo tienen la finalidad de poder identificar la pieza en cuestión, su representación no es significativa y pueden diferir de la pieza real.

En caso de dudas, póngase en contacto con Solé Diesel o con su distribuidor autorizado.

Las piezas i/o referencias de este catalogo pueden estar sujetas a cambios sin previo aviso.

SOLÉ, S.A.

C-243b, km, 2 - P.O. BOX 25
08760 Martorell (Barcelona) Spain



Índice

Bloque Motor Mini-17

Culata
Tapa de Balancines y Respiradero
Mecanismo de Válvulas
Arbol de Levas y Distribución
Tapa de Distribucion
Bloque
Carcasa Trasera
Pistón y Biela
Cigüeñal y Volante de Inercia
Sistema de Aceite
Carter
Soportes de motor
Protección Correas

Sistema de Admisión y Escape

Admisión

Refrigeración Mini-17

Bomba de Agua Dulce
Circuito Refrigeración
Conjunto Refrig. Agua MINI-17 v6 (R)
Bomba Estriado 1/2" MINI-11/17/29/33/44
Escape Húmedo

Sistema Alimentación Mini-17

Tubos de Inyección
Inyector Completo
Bomba Inyectora
Regulador
Circuito de Combustible

Sistema Eléctrico Mini-17

Instalación Eléctrica
Kit Alt. 14V/75A
Motor de Arranque 12V
Panel SVT 20 MINI-17/29
Panel SVT 30 MINI-17/29
Despiece Panel SSG 20
Despiece Panel SSG 30
Alargos Propulsor

Kits Mantenimiento Mini-17

Jgo. Juntas
Jgo. Manguitos MINI-17/29 V.6
Kit Revisión Bomba Agua 1/2"
Herramientas Especiales

Hoja 1/2
Hoja 2/2

Inversor TMC-60A

Hoja 1/2
Hoja 2/2

Inversor TMC-60P

Hoja 1/2
Hoja 2/2

Cola SP60

Hoja 1/4 Cola SP60 V1
Hoja 2/4 Cola SP60 V1
Hoja 3/4 Cola SP60 V1
Hoja 4/4 Cola SP60 V1
Hoja 1/4 Cola SP60 V2
Hoja 2/4 SP60 S.Drive V2
Hoja 3/4 Cola SP60 V2
Hoja 4/4 Cola SP60 V2
Kits Mantenimiento SP60

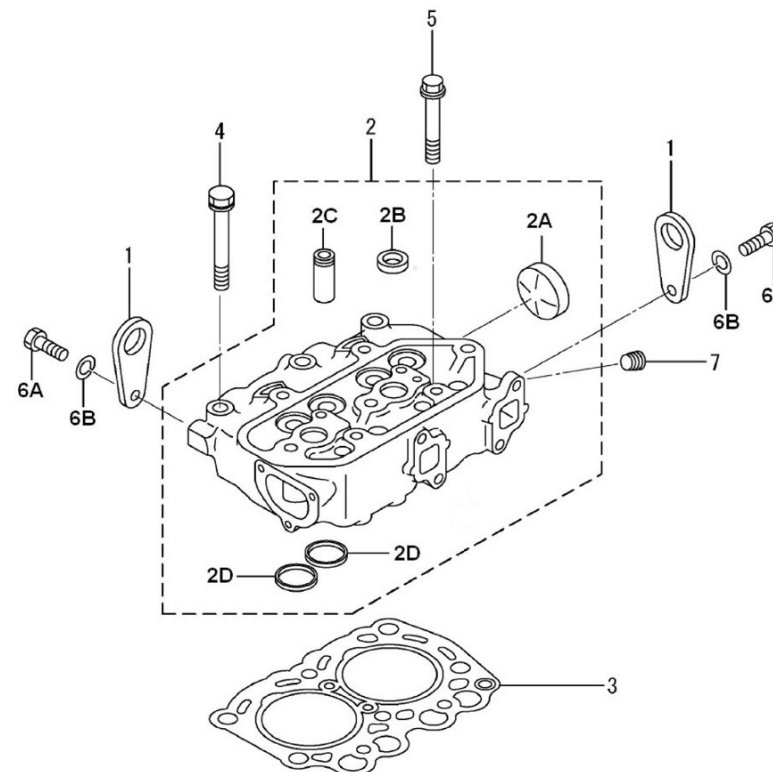
Inversor ZF-15 MIV

Hoja 1/2
Hoja 2/2

Kits Inversores MINI-17

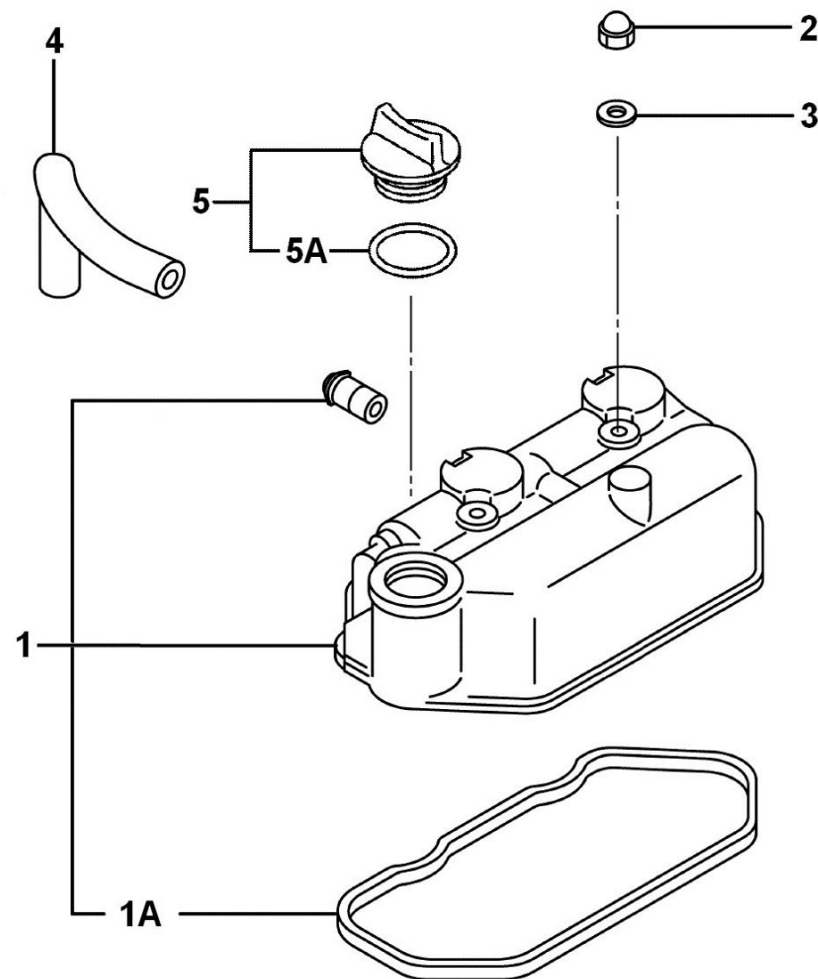
Kit Inv. TMC-40P v6 Sop. Morse
Kit Inv. TMC-60
Kit Cola SDRIVE TECHNO.SP60
Kit Inv. ZF 15 MIV

D_MIA2_1_1		Culata				
Fig.	Ref.	Cant.	Descr.	Obs	Desde	Hasta
1	13821011.4	2	SopORTE Transporte			
2	13821001.4	1	Culata			
2A	13520013	1	Tapón Bloque			
2B	13821012	2	Tapón			
2C	17621002.4	4	Guía Válvula			
2D	13921061G	2	Asiento Válvula Admisión			
3	13821004	1	Junta Culata			
4	13821005	6	Tornillo Culata			
5	13821013	2	Tornillo Culata			
6A	52102256	2	Tornillo DIN 933 M8-16 8.8 Cincado			
6B	53033008	2	Arandela GROWER DIN 127-8 Cincada			
7	17621011.4	1	Tapón Cónico			



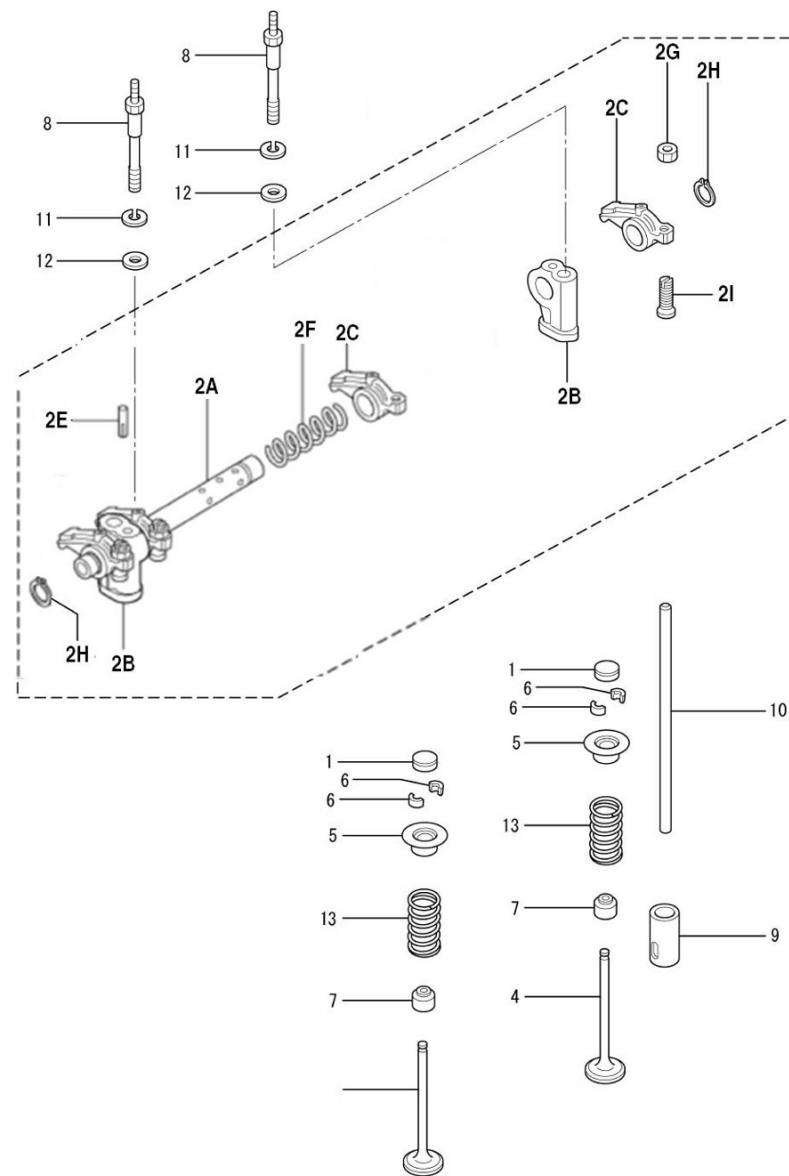
D_MIA2_1_2 Tapa de Balancines y Respiradero

Fig.	Ref.	Cant.	Descr.	Obs	Desde	Hasta
1	13821008.4	1	Tapa			
1A	13821010	1	Junta Tapa Balancines			
2	13821018	2	Tuerca			
3	51030006	2	Arandela Acero DIN 125-6 Cincada			
4	13821006	1	Tubo Respiradero			
5	17621003.5	1	Tapón Llenado Aceite			
5A	13721007	1	Junta Tórica D. 30x3			



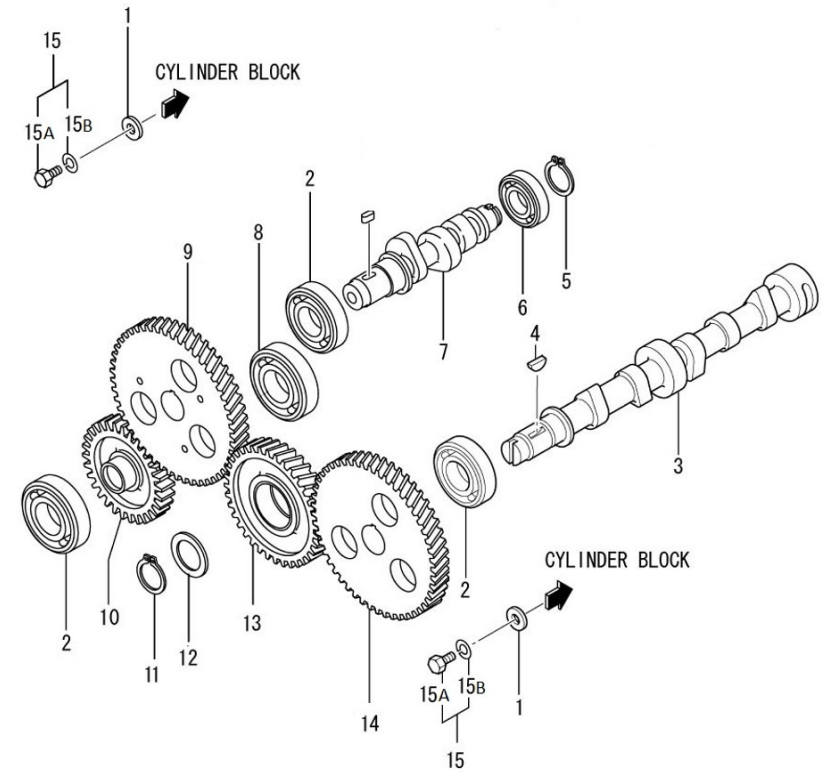
D_MIA1_1_3 Mecanismo de Válvulas

Fig.	Ref.	Cant.	Descr.	Obs	Desde	Hasta
1	13822069	4	Tapón			
2A	13822046.4	1	Conjunto Eje Balancín			
2B	13822048.4	2	Soporte Eje Balancines			
2C	13822042	4	Balancín			
2E	17622070.4	1	Pasador			
2F	17622047.4	1	Muelle			
2G	52120006	4	Tuerca DIN 934 M6 8.8 (C.10) Cincada			
2H	53040012	2	Anillo Elástico DIN 471 E-12			
2I	13822044	4	Tornillo Ajuste			
3	13822055	2	Válvula Admisión			
4	13822056	2	Válvula Escape			
5	13822058	4	Retenedor Muelle Válvula			
6	13222059	8	Fijador Retenedor			
7	13222054	4	Capuchón Válvula			
8	13822053	2	Tornillo			
9	13822061	4	Impulsor			
10	13822041	4	Varilla Válvulas			
11	52101265	2	Tornillo DIN 931 M8-60 8.8 Cincado			
12	53033008	2	Arandela GROWER DIN 127-8 Cincada			
13	13822057.1	4	Muelle Válvulas			



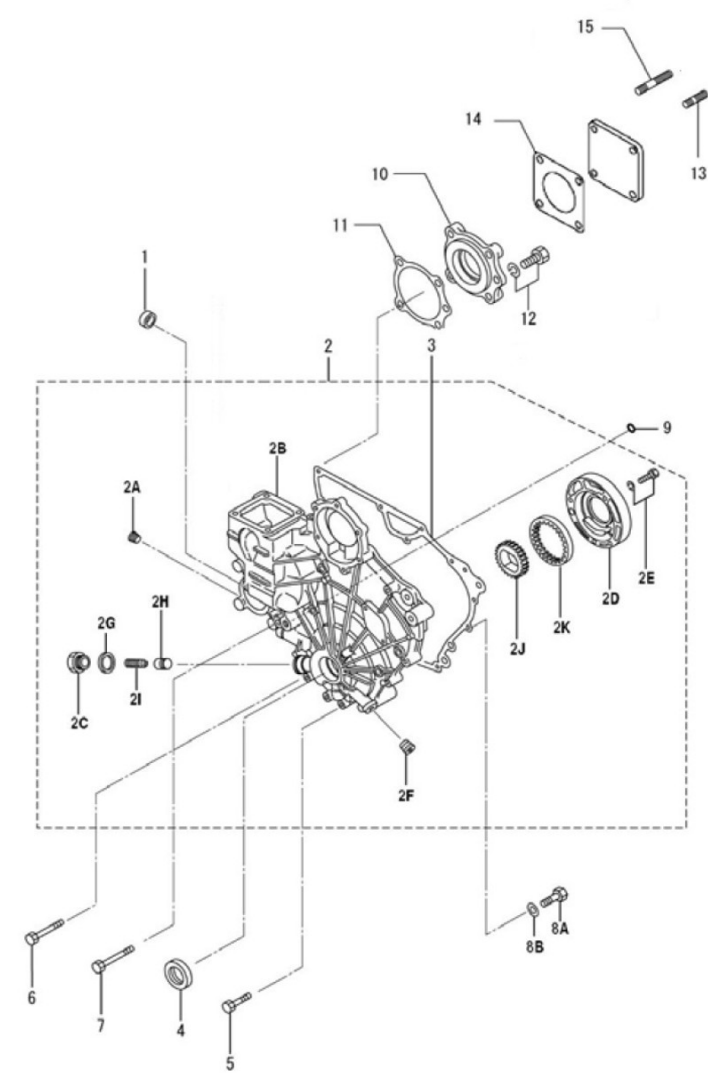
D_MIA2_1_4 Arbol de Levas y Distribución

Fig.	Ref.	Cant.	Descr.	Obs	Desde	Hasta
1	13822033	2	Arandela			
2	17622067.4	3	Rodamiento			
3	13822035.4	1	Eje Levas			
4	17622036.4	1	Chaveta			
5	53040016	1	Anillo Elástico DIN 471 E-16			
6	17622068.4	1	Rodamiento			
7	13822040	1	Eje Levas Bomba Inyectora			
8	13822066	1	Rodamiento A Bolas 6005-C3			
9	13822043.4	1	Engranaje Eje Bomba Inyectora z=52			
10	13922065G	1	Engranaje Bomba Aceite			
11	53040020	1	Anillo Elástico DIN 471 E-20			
12	17622034.4	1	Anillo Distanciator			
13	17622038.4	1	Piñón Loco z=40			
14	17622043.4	1	Engranaje Eje Bomba Inyectora z=52			
15A	52102155	2	Tornillo DIN 933 M6-12 8.8 Cincado			
15B	53033006	2	Arandela GROWER DIN 127-6 Cincada			

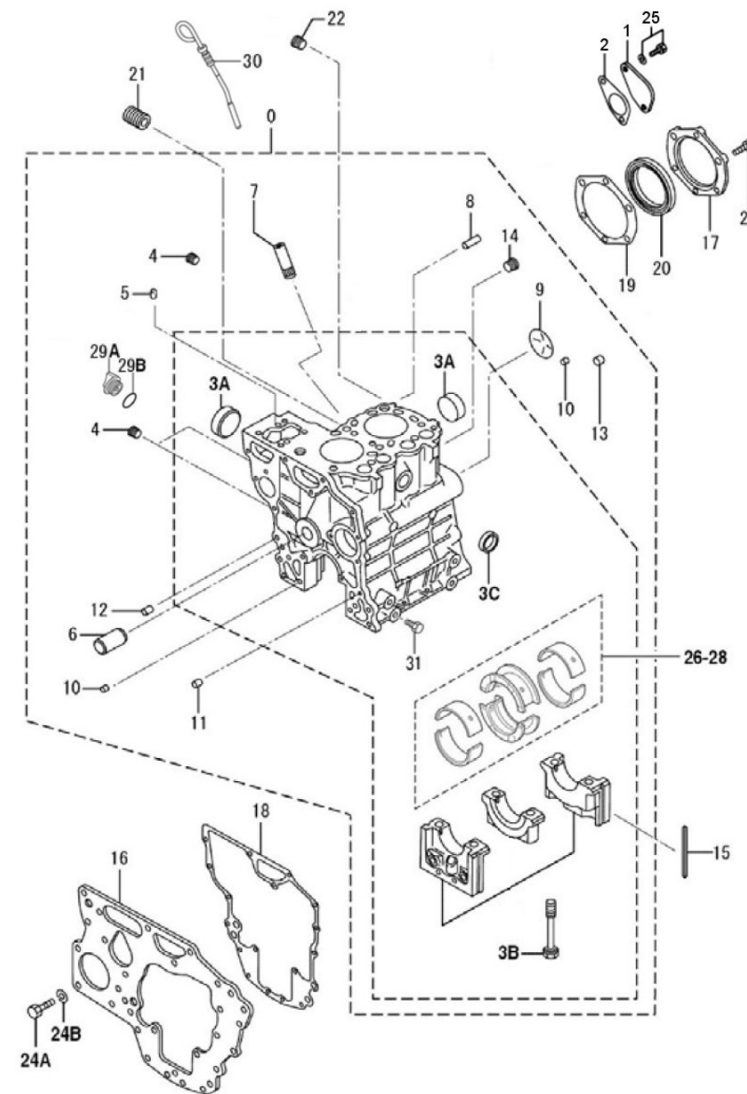


D_MIA3_1_5 Tapa de Distribucion

Fig.	Ref.	Cant.	Descr.	Obs	Desde	Hasta
1	13820045	1	Tapón			
2	13820035.4	1	Tapa Distribución			
2A	17621011.4	1	Tapón Cónico			
2B	17620035.4	1	Tapa Distribución			
2C	13224045	1	Tapón			
2D	17620052.4	1	Cuerpo Bomba Aceite			
2E	17221043	3	Tornillo			
2F	13820013.4	1	Tapón			
2G	56000077	1	Arandela Cobre 18-23-1,5			
2H	13224043	1	Válvula Descarga			
2I	13824044	1	Muelle Descarga			
2J	13820050	1	Engranaje Interior Bomba Aceite			
2K	13820051	1	Engranaje Exterior Bomba Aceite			
3	13820040	1	Junta Tapa			
4	13820039	1	Retén			
5	52102160	3	Tornillo DIN 933 M6-35 8.8 Cincado			
6	52102164	4	Tornillo DIN 933 M6-55 8.8 Cincado			
7	52102166	1	Tornillo DIN 933 M6-65 8.8 Cincado			
8	52102156	4	Tornillo DIN 933 M6-16 8.8 Cincado			
9	13820044	2	Junta Tórica D. 11x2,50			
10	13820037	1	Soporte Cojinete EngranA.Bomba			
11	13820038	1	Junta Tapa			
12	17122051	1	Tornillo			
13	13220043	1	Esparrago L 34			
14	13120047	1	Junta Bomba Agua			
15	13220042	1	Esparrago L 54			

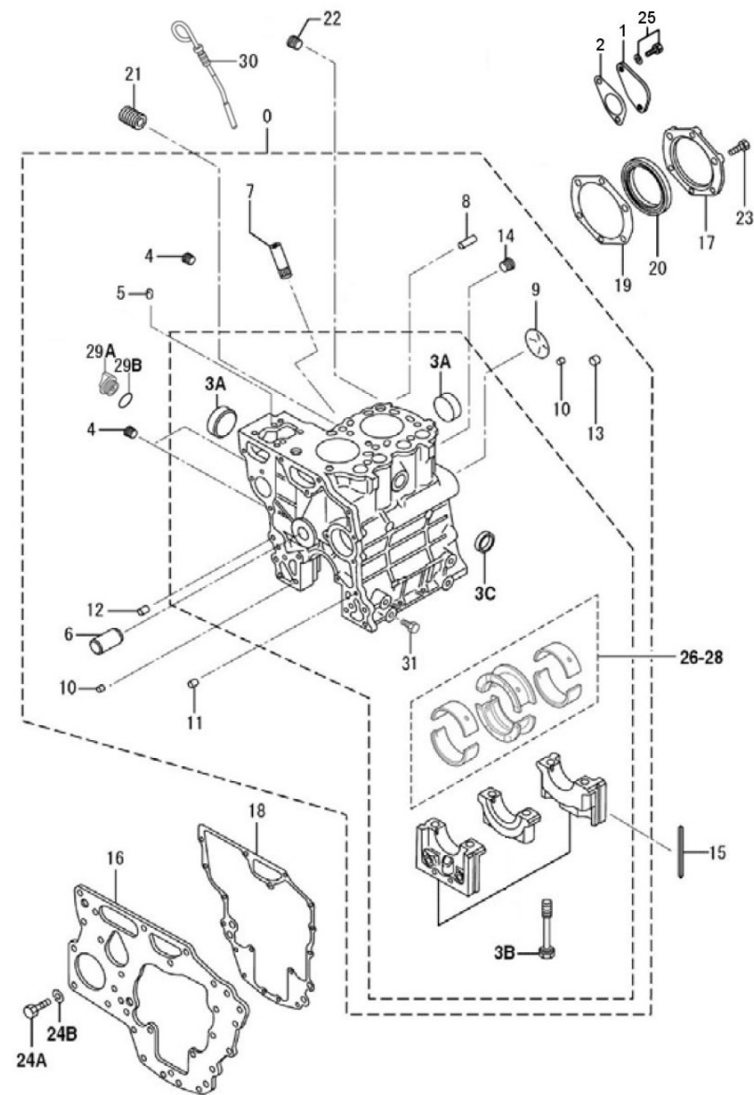


D_MIA3_1_6		Bloque				
Fig.	Ref.	Cant.	Descr.	Obs	Desde	Hasta
0	13820020	1	Conjunto Bloque Cilindro			
1	13820011	1	Tapa			
2	17620012.4	1	Junta Tapa			
3A	13520013	2	Tapón Bloque			
3B	13820009.1	6	Tornillo Soporte Cojinete Cigüeñal			
3C	13220012	1	Casquete Obturador			
4	17620013.4	3	Tapón Cónico 1/16			
5	17620036.4	2	Pasador			
6	17620014.4	1	Eje Loco			
7	17620007.4	1	Guia Aforador Aceite			
8	17620020.4	1	Pasador			
9	13820013	1	Tapón Bloque			
10	17620009.4	2	Casquillo			
11	17620021.4	1	Casquillo			
12	17620022.4	2	Casquillo Golpe			
13	17620010.4	3	Casquillo			
14	17620023.4	1	Tapón Cónico			
15	13820002	4	Junta Lateral			
16	13820017	1	Placa Delantera			
17	13822060.4	1	Cubierta Retén Aceite			
18	13820018	1	Junta Placa Delantera			
19	13820016	1	Junta Tapa			
20	13820008	1	Retén Aceite			
21	17624047.4	1	Eje Filtro Aceite			
22	17620024.4	1	Tapón Cónico			
23	52102157	6	Tornillo DIN 933 M6-20 8.8 Cincado			
24A	52102156	7	Tornillo DIN 933 M6-16 8.8 Cincado			
24B	53033006	7	Arandela GROWER DIN 127-6 Cincada			
25	52102257	2	Tornillo DIN 933 M8-20 8.8 Cincado			
26	13820003	1	Jgo. Cojinete Cigüeñal STD			
27	13820004	1	Jgo. Cojinete Cigüeñal +0,25			



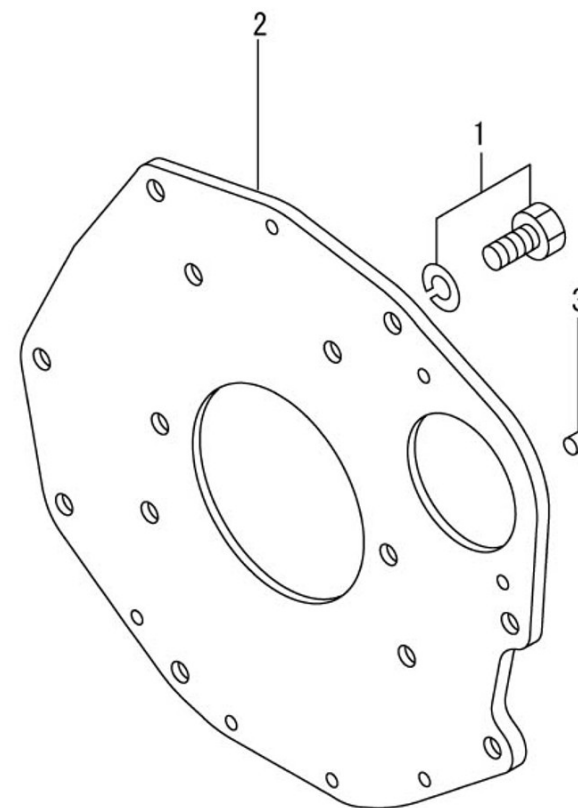
D_MIA3_1_6 Bloque

Fig.	Ref.	Cant.	Descr.	Obs	Desde	Hasta
28	13820005	1	Jgo. Cojinetes Cigüeñal +0,50			
29A	17621003.5	1	Tapón Llenado Aceite			
29B	13721007	1	Junta Tórica D. 30x3			
30	13820129R	1	Varilla Nivel Aceite			
31	13823045	4	Tornillo			



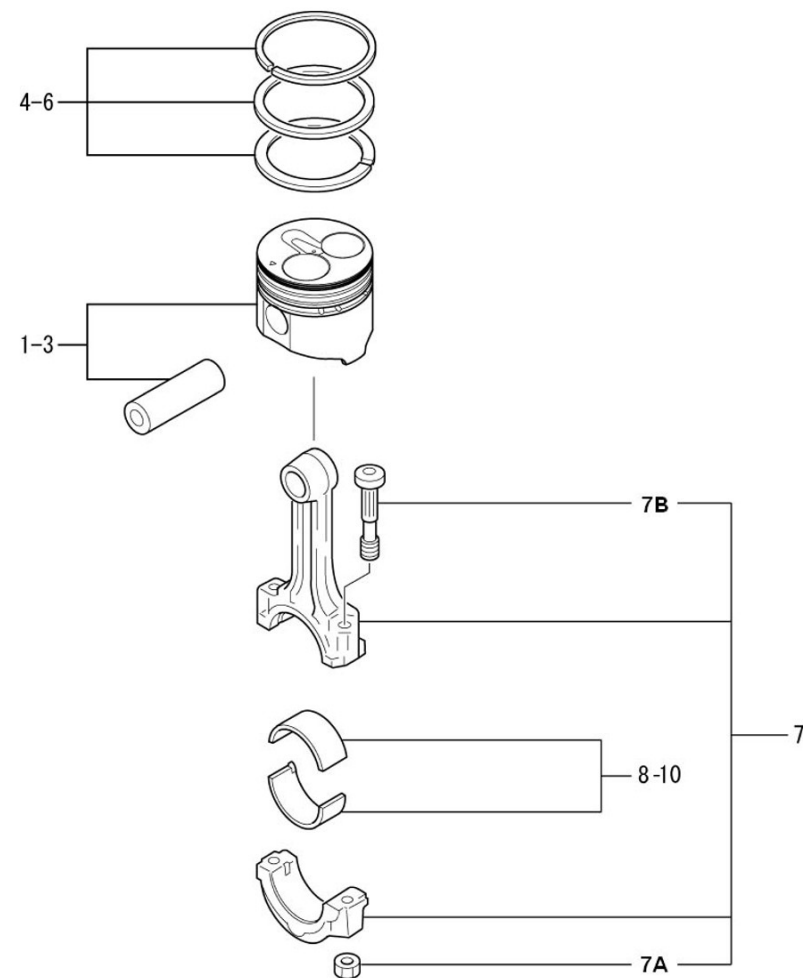
D_MIB1_1_7 Carcasa Trasera

Fig.	Ref.	Cant.	Descr.	Obs	Desde	Hasta
1	17120062	6	Tornillo			
2	13820024	1	Placa Trasera			
3	13520060	1	Pasador			



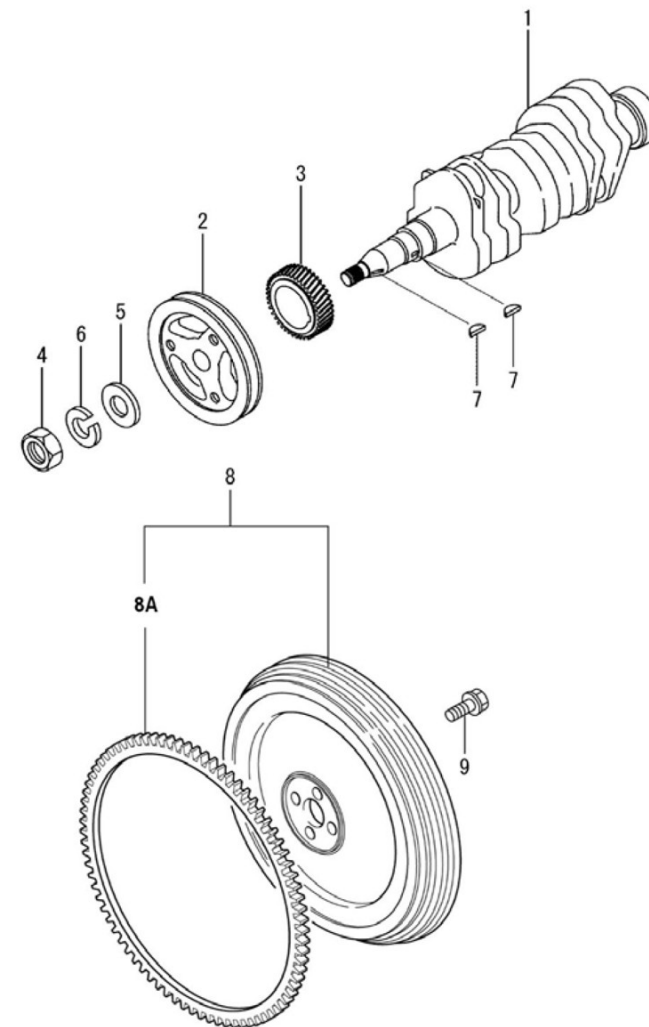
D_MIA1_1_8 Pistón y Biela

Fig.	Ref.	Cant.	Descr.	Obs	Desde	Hasta
1	13822001.1	2	Conjunto Pistón y Bulón Std.			
2	13822002.2	0	Conjunto Pistón y Bulón +0,25	#		
3	13822003.1	0	Conjunto Pistón y Bulón +0,50	#		
4	13822006	2	Jgo. Aros Std.			
5	13822007	0	Jgo. Aros +0,25	#		
6	13822008	0	Jgo. Aros +0,50	#		
7	17622012.4	2	Conjunto Biela			
7A	13222011	4	Tuerca Biela			
7B	13222013	4	Tornillo Biela			
8	13822014	2	Conjunto Cojinete Biela Std.			
9	13822015	0	Conjunto Cojinete Biela -0,25	#		
10	13822016	0	Conjunto Cojinete Biela -0,50	#		



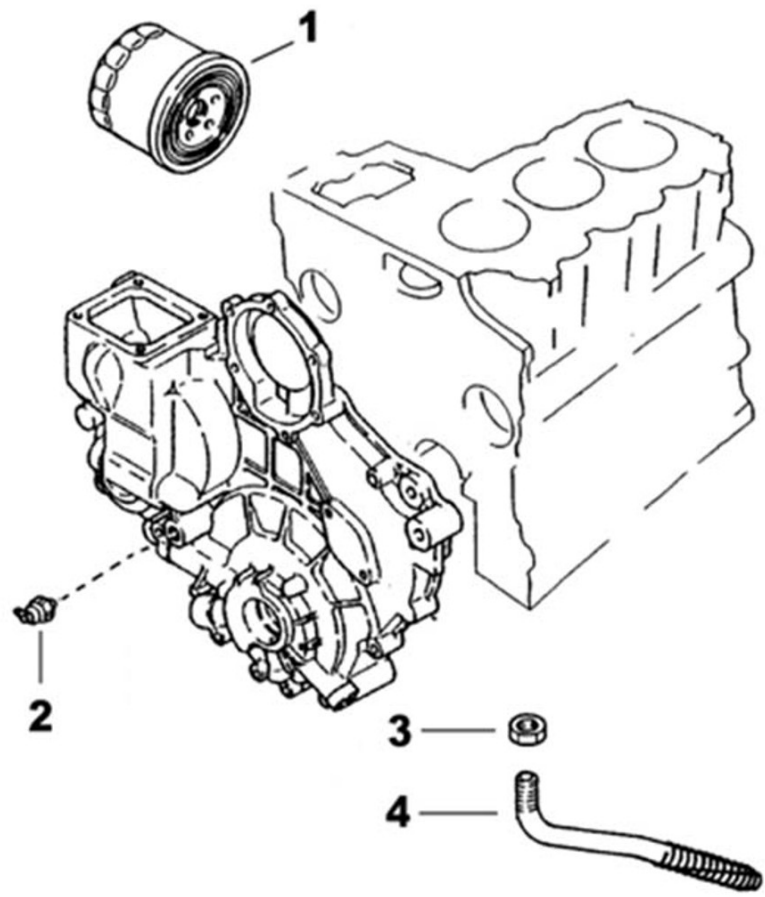
D_MIA2_1_9 Cigüeñal y Volante de Inercia

Fig.	Ref.	Cant.	Descr.	Obs	Desde	Hasta
1	13822018	1	Cigüeñal			
2	13822024	1	Polea Cigüeñal			
3	17622021.4	1	Piñón Cigüeñal z=26			
4	13822026	1	Tuerca			
5	51030016	1	Arandela Acero DIN 125-16 Cincada			
6	53033016C	1	Arandela GROWER DIN 127-16 Cincada			
7	17622036.4	2	Chaveta			
8	13822027.4	1	Conjunto Volante			
8A	17622029.4	1	Corona z=106			
9	13822031.4	4	Tornillo Volante			

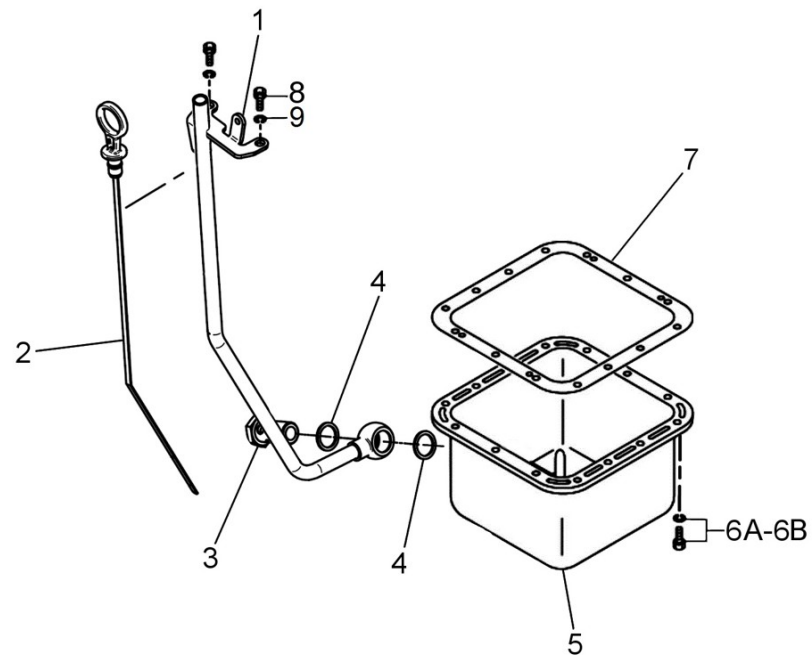


D_MIB1_1_10 Sistema de Aceite

Fig.	Ref.	Cant.	Descr.	Obs	Desde	Hasta
1	13124051	1	Elemento Filtro Aceite del MINI 11 al 55			
2	13824060	1	Manocontacto			
3	51221014	1	Tuerca DIN936 M14x1,5 5.6 Cincada			
4	13824052	1	Tubo Aspiración Aceite			



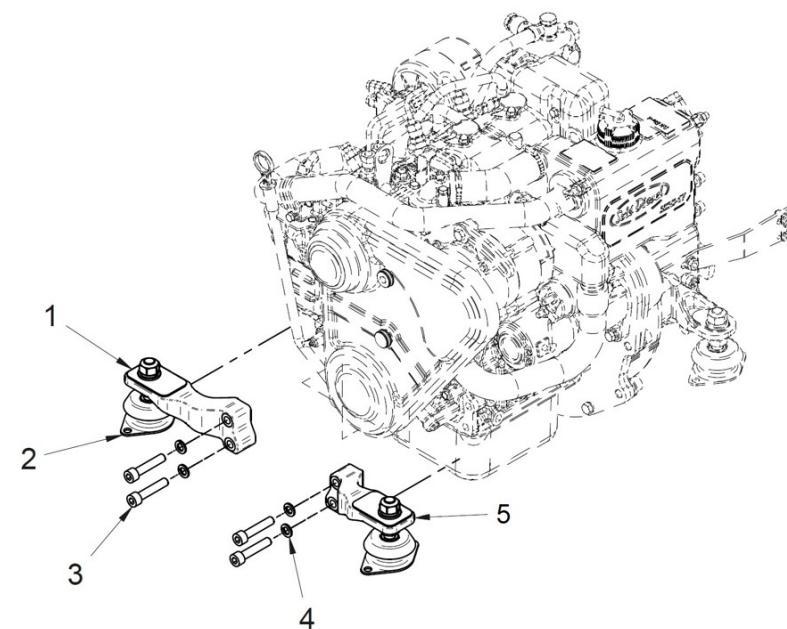
D_MIA3_1_11		Carter				
Fig.	Ref.	Cant.	Descr.	Obs	Desde	Hasta
1	13812030	1	Tubo completo Varilla nivel aceite 17/29			
2	13812029	1	Varilla Nivel Aceite			
3	16514022	1	Tornillo Hueco 18x150			
4	56000077	2	Arandela Cobre 18-23-1,5			
5	13820030.4	1	Carter Aceite			
6A	52102155	14	Tornillo DIN 933 M6-12 8.8 Cincado			
6B	53033006	14	Arandela GROWER DIN 127-6 Cincada			
7	13820033.4	1	Junta Carter			
8	52102157	2	Tornillo DIN 933 M6-20 8.8 Cincado			
9	51030006	2	Arandela Acero DIN 125-6 Cincada			



D_MIA3_1_12

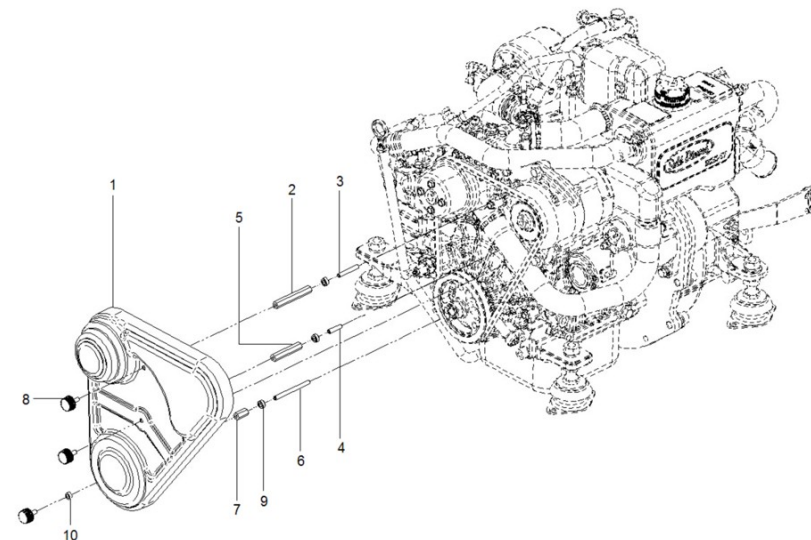
Soportes de motor

Fig.	Ref.	Cant.	Descr.	Obs	Desde	Hasta
1	13810065	1	Soporte Anterior Izquierdo MINI-17/29			
2	61638000	4	Soporte Motor Tipo G 70 Kg M14 H 100			01/07/2020
2	61638005	4	Soporte Motor Tipo G M14 H 34		01/07/2020	
3	52203308	4	Tornillo DIN 912 M10-1,25-25 12.9 Pavon.		20/03/2023	
3	52203313	4	Tornillo DIN 912 M10-1,25-50 12.9			20/03/2023
4	53033010	4	Arandela GROWER DIN 127-10 Cincada			
5	13810066	1	Soporte Anterior Derecho MINI-17/29			

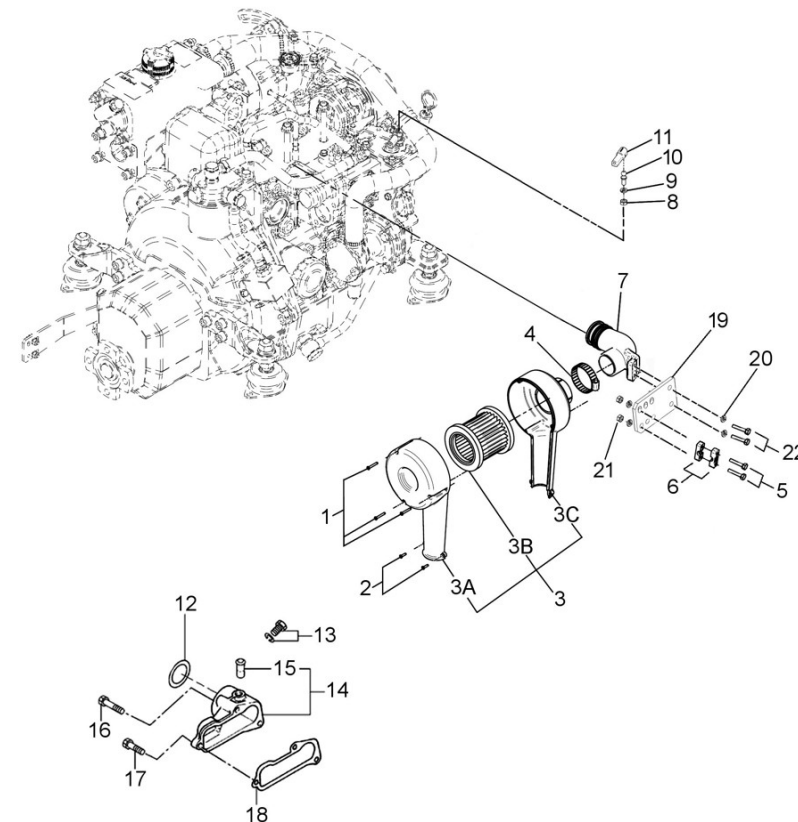


D_MIA3_1_15 Protección Correas

Fig.	Ref.	Cant.	Descr.	Obs	Desde	Hasta
1	13810064	1	Protección Correas			
2	13810075	1	Distanciador 10x70 M6			
3	52111161	1	Varilla Rosca.DIN 913 M6-40 8.8			
4	52111158	1	Varilla Rosca.DIN 913 M6-25 8.8			
5	13810076	1	Distanciador 10x55 M6			
6	52111167	1	Varilla Rosca.DIN 913 M6-70 8.8			
7	13810077	1	Distanciador 10x20 M6			
8	13810247	3	Pomo Agarre M6			
9	17617006	3	Grueso 6,5x12x5			
10	13810078	1	Grueso 6.2x10x5 Nylon			12/05/2022

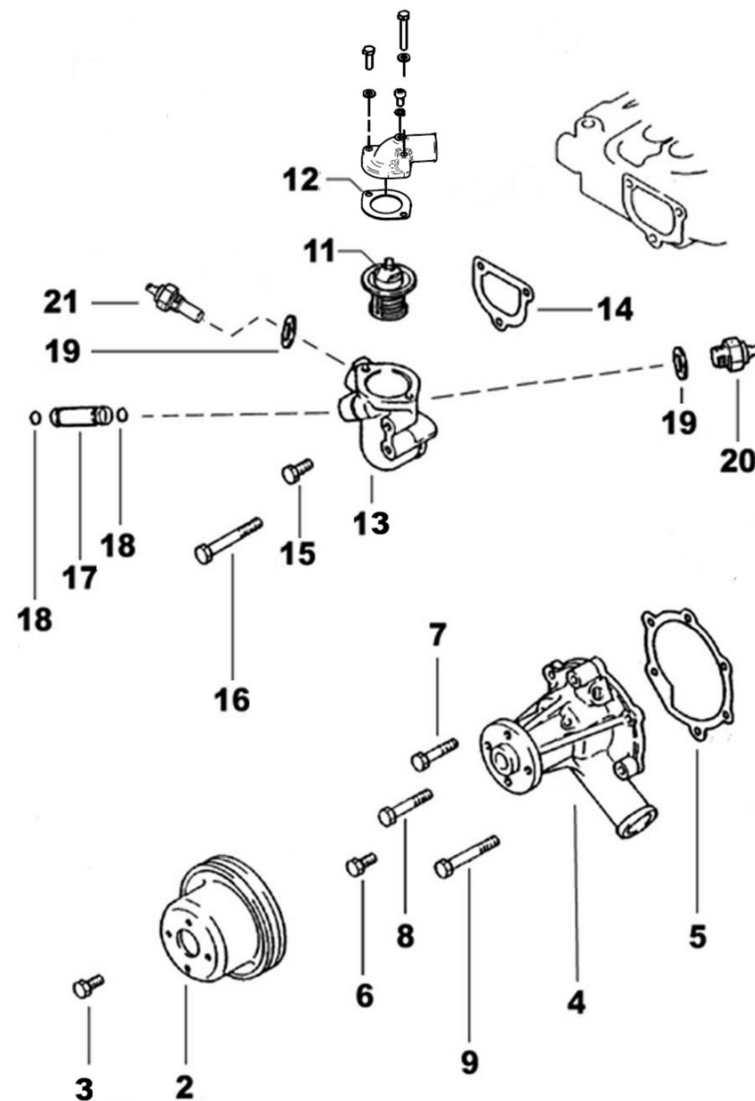


D_MIA3_2_1		Admisión			
Fig.	Ref.	Cant.	Descr.	Obs	Hasta
1	5491A007	3	Tornillo rosca PT 3x20 WN1412		
2	5491A004	2	Tornillo rosca PT 3x10 WN1413		
3	13810074	1	Filtro Aire		
3A	13810072	1	Filtro Aire (Parte Superior)		
3B	13810073	1	Elemento Filtrante (Filtro Aire)		
3C	13810071	1	Filtro Aire (Parte Inferior)		
4	54082032	1	Abraz.DIN 3017 TX 35-50/12 W4		
5	52102108	2	Tornillo DIN 933 M5-20 8.8 Cincado	09/11/2022	
5	54102109	2	Tornillo DIN 933 M5-25 Inox.		09/11/2022
6	13819001	2	Mitad Brida Cable Morse		
7	13810057	1	Codo Admisión		
8	52120006	1	Tuerca DIN 934 M6 8.8 (C.10) Cincada		
9	53033006	1	Arandela GROWER DIN 127-6 Cincada		
10	14419023	1	Rótula		
11	15119015	1	Rótula Cable		
12	13821042	1	Junta Tórica D. 40x3,5		
13A	52102155	1	Tornillo DIN 933 M6-12 8.8 Cincado		
13B	53038006	1	Arandela DIN 6798-A 6 Cincada		
14	13821030	1	Conjunto Colector Admisión		
15	17621017	1	Tubo		
16	52102162	2	Tornillo DIN 933 M6-45 8.8 Cincado		
17	52102157	1	Tornillo DIN 933 M6-20 8.8 Cincado		
18	13821032.4	1	Junta Colector Admisión		
18	13821043	1	Junta Colector Admisión		
19	17610030	1	Suplemento Codo Admisión	18/04/2018	
20	51030005	2	Arandela Acero DIN 125-5 Cincada	18/04/2018	
21	52120005	2	Tuerca DIN 934 M5 8.8 (C.10) Cincada	18/04/2018	09/11/2022
22	52102104	2	Tornillo DIN 933 M5-10 8.8 Cincado	18/04/2018	



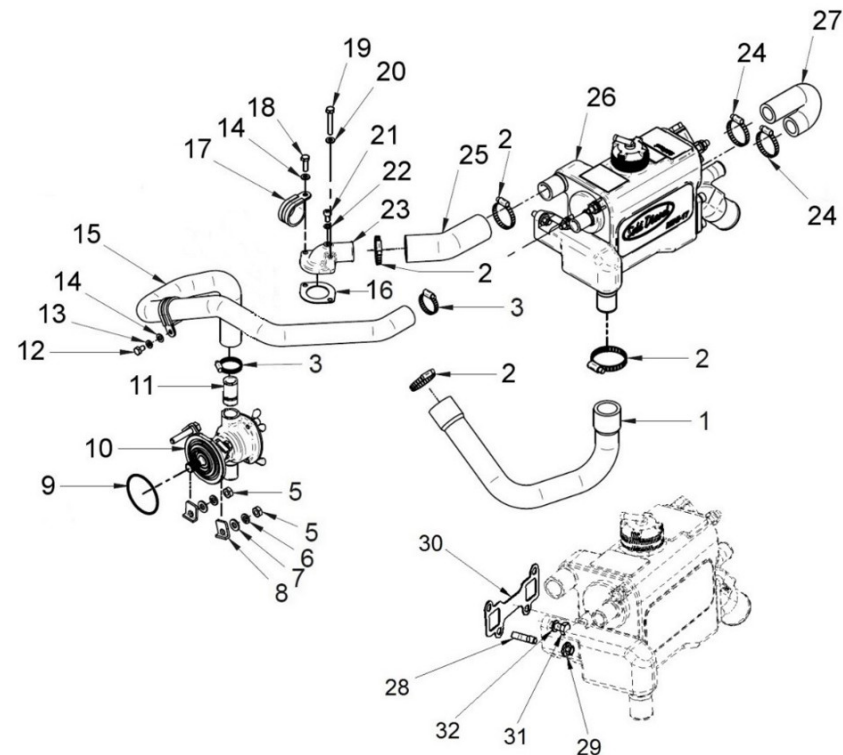
D_MIA3_3_1 Bomba de Agua Dulce

Fig.	Ref.	Cant.	Descr.	Obs	Desde	Hasta
2	13921021	1	Polea Bomba Agua			
3	52102155	4	Tornillo DIN 933 M6-12 8.8 Cincado			
4	13821020	1	Bomba Agua Dulce			
5	13821022	1	Junta Bomba Agua			
6	52102157	2	Tornillo DIN 933 M6-20 8.8 Cincado			
7	52102160	1	Tornillo DIN 933 M6-35 8.8 Cincado			
8	52101162	1	Tornillo DIN 931 M6-45 8.8 Cincado			
9	52102164	2	Tornillo DIN 933 M6-55 8.8 Cincado			
11	13821041	1	Termostato 71°			
12	13821031	1	Junta Tapa Termostato			
13	13821037.1	1	Soporte Termostato Actual			
14	13821033	1	Junta Soporte Termostato			
15	52102158	2	Tornillo DIN 933 M6-25 8.8 Cincado			
16	52101165	1	Tornillo DIN 931 M6-60 8.8 Cincado			
17	17621026.4	1	Racor			
18	13821038	2	Junta Tórica D. 9x2			
19	56000073	2	Arandela Cobre 16-23-1,5			
20	60900070	1	Termocontacto 97°C			
21	60900980	1	Transmisor Temper.5/8"-UNF-2A/6,3 fast			



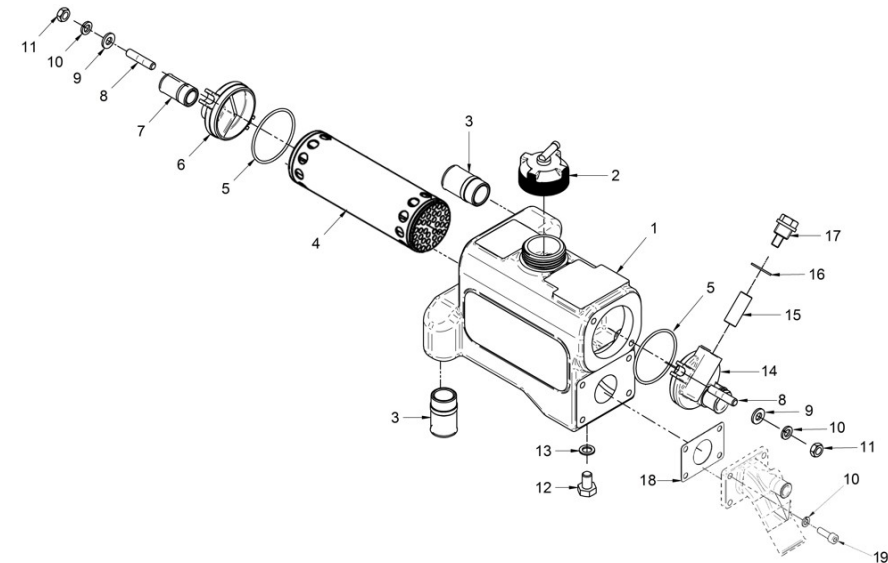
D_MIA3_3_2 Circuito Refrigeración

Fig.	Ref.	Cant.	Descr.	Obs	Desde	Hasta
1	13811030	1	Manguito Bomba Agua Dulce			
2	54081025	4	Abraz.DIN 3017 25-40/9 W4			
3	54081016	2	Abraz.DIN 3017 16-27/9 W4			
5	52120008	4	Tuerca DIN 934 M8 8.8 (C.10) Cincada			
6	53033008	4	Arandela GROWER DIN 127-8 Cincada			
7	51030008	4	Arandela Acero DIN 125-8 Cincada			
8	13811062	4	Grapa Bomba			
9	17011007	1	Junta Tórica D. 57x3			
10	37611000	1	Bomba Estriado 1/2" MINI-11/17/29/33/44			
11	13811033	2	Racor 1/2"			
12	52102155	1	Tornillo DIN 933 M6-12 8.8 Cincado			
13	53033006	1	Arandela GROWER DIN 127-6 Cincada			
14	51030006	2	Arandela Acero DIN 125-6 Cincada			
15	13811028	1	Manguito Bomba a Refrigerador			
16	13821031	1	Junta Tapa Termostato			
17	59071304	2	Abraz. Fij. RSGU 1 30/15 W1			
18	52102157	1	Tornillo DIN 933 M6-20 8.8 Cincado			
19	52102161	1	Tornillo DIN 933 M6-40 8.8 Cincado			
20	53038006	1	Arandela DIN 6798-A 6 Cincada			
21	13811035	1	Tornillo Purga M6-12 Latón			
22	56000053	1	Arandela Cobre 6-10-1,5			
23	13811031	1	Tapa Termostato			
24	54081020	2	Abraz.DIN 3017 20-32/9 W4			
25	13811029	1	Manguito Termostato			
26	13811036R	1	Conjunto Refrig. Agua MINI-17 v6 (R)			
27	13811032	1	Manguito Codo Escape			
28	14711008	2	Espárrago M8			
29	51125008	2	Tuerca Colector Escape M8			
30	13821035	1	Junta Colector Escape			
31	52102257	2	Tornillo DIN 933 M8-20 8.8 Cincado			
32	53038008	2	Arandela DIN 6798-A 8 Cincada			



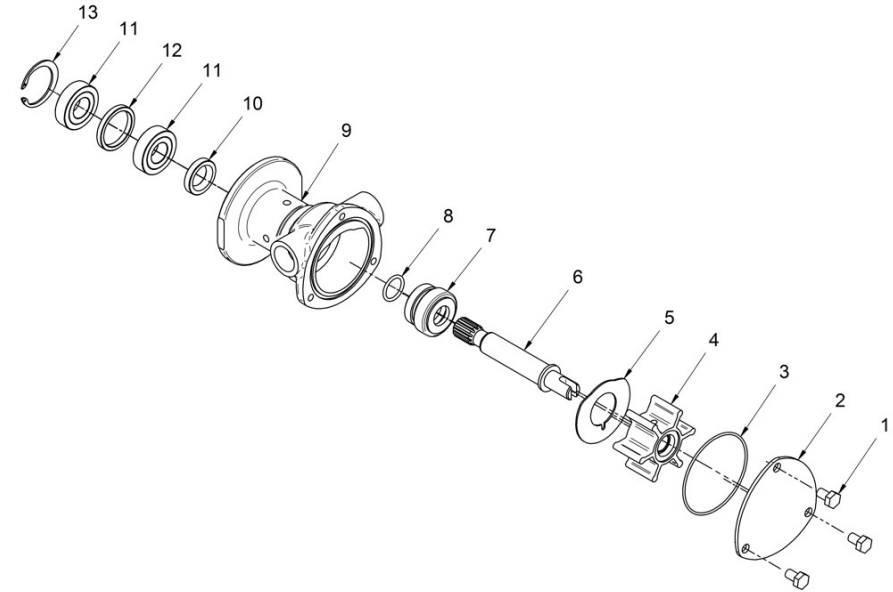
D_13811036R Conjunto Refrig. Agua MINI-17 v6 (R)

Fig.	Ref.	Cant.	Descr.	Obs	Desde	Hasta
1	13811037	1	Cuerpo Refrigerador Agua MINI-17 v6			
2	13811010	1	Tapón Refrigerador			
3	13811034	2	Racor 3/4"			
4	13811039	1	Cuerpo Tubular			
5	13811007	2	Junta Tórica D. 57x2,50			
6	13811002	1	Tapa Refrigerador			
7	13811033	1	Racor 1/2"			
8	13311006	4	Espárrago M8			
9	51030008	4	Arandela Acero DIN 125-8 Cincada			
10	53033008	8	Arandela GROWER DIN 127-8 Cincada			
11	54120008	4	Tuerca DIN 934 M8 Inox.			
12	54102306	1	Tornillo DIN 933 M10-16 Inox.			
13	56000061	1	Arandela Cobre 10-16-1,5			
14	13811042	1	Tapa Refrigerador			
15	13811043	1	Ánodo Sacrificio Motor 29.5 mm M.8			
16	56000073	1	Arandela Cobre 16-23-1,5			
17	18011009	1	Tapón Porta Ánodo			
18	17613014	1	Junta Escape			
19	52103257	4	Tornillo DIN 912 M8-20 8.8 Cincado			
NS	13811040	1	Adhesivo Refrigerador MINI-17			



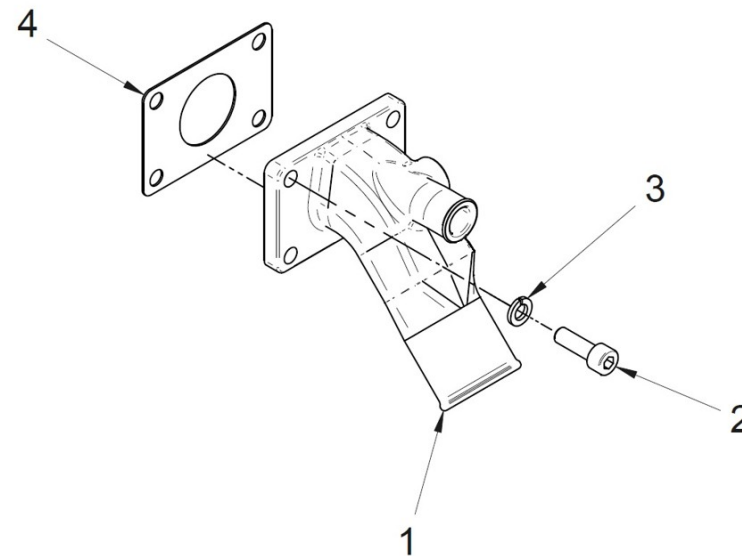
37611000 Bomba Estriado 1/2" MINI-11/17/29/33/44

Fig.	Ref.	Cant.	Descr.	Obs	Desde	Hasta
1	54102154	3	Tornillo DIN 933 M6-10 Inox.			
2	37611002	1	Tapa Bomba			
3	37611003	1	Junta Tórica D. 57x1,5			01/06/2022
4	31211008	1	Turbina 1/2"			
5	37611026	1	Disco Rozamiento			
6	33811010	1	Eje Bomba Agua			
7	33411019	1	Sello mecánico			
8	33311013	1	Junta Tórica D. 15x2			
9	37611001	1	Cuerpo Bomba Agua Salada 1/2"			
10	33411020	1	Retén			
11	33411014	2	Rodamiento A Bolas 6002-C3			
12	33811015	1	Anillo separador			
13	53041032	1	Anillo Elástico DIN 472 I-32			



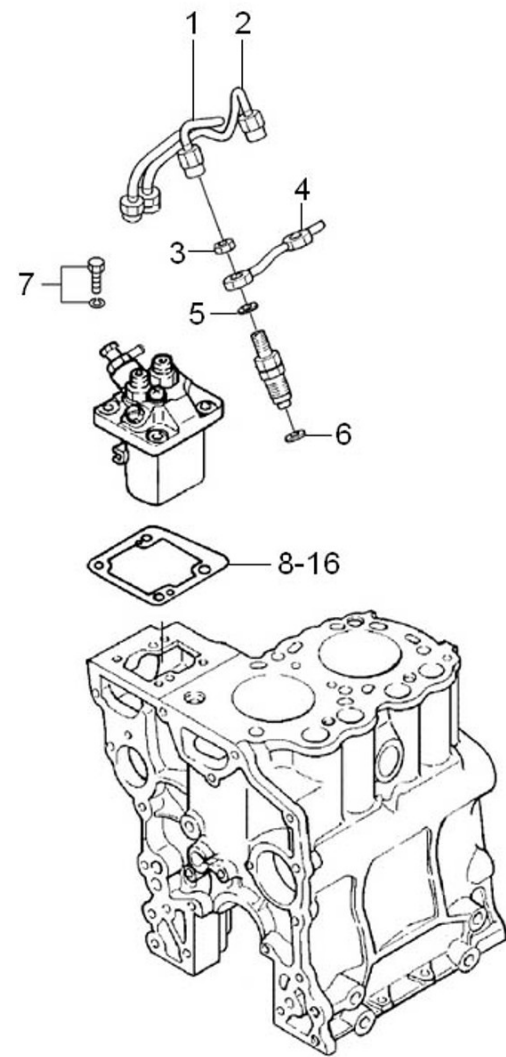
D_MIA3_3_5 Escape Húmedo

Fig.	Ref.	Cant.	Descr.	Obs	Desde	Hasta
1	13813026.1	1	Codo Escape Húmedo			
2	52103257	4	Tornillo DIN 912 M8-20 8.8 Cincado			
3	53033008	4	Arandela GROWER DIN 127-8 Cincada			
4	17613014	1	Junta Escape			



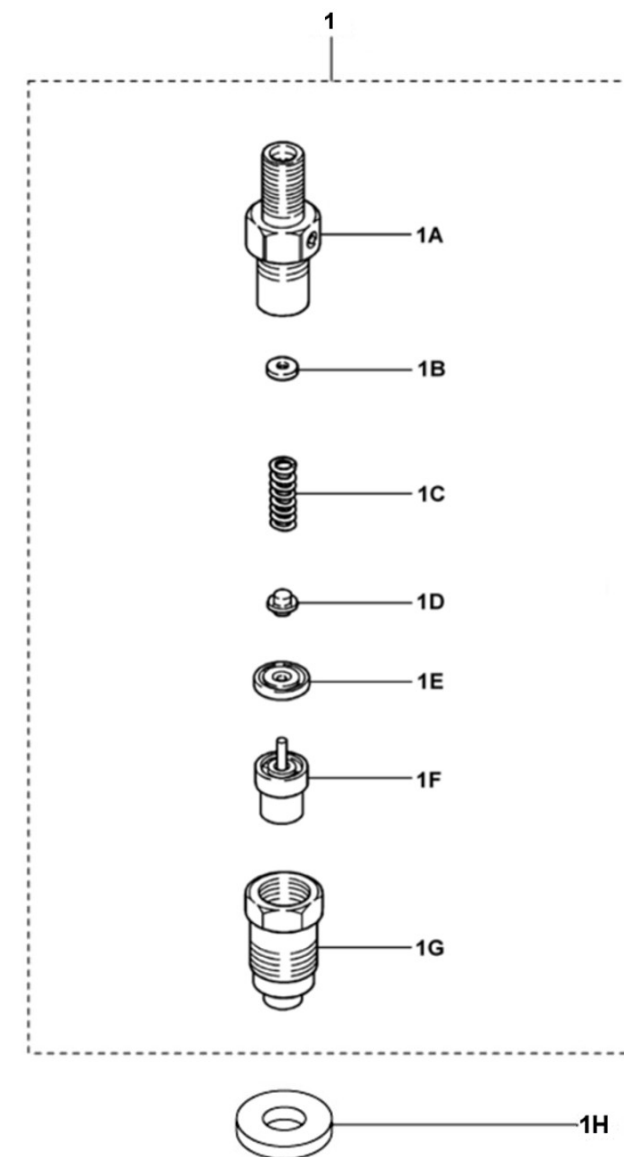
D_MIA1_4_1 Tubos de Inyección

Fig.	Ref.	Cant.	Descr.	Obs	Desde	Hasta
1	17624015.4	1	Tubo Inyección N.1			
2	13824016.2	1	Tubo Inyección N.2			
3	13824024.4	2	Tuerca			
4	13824026	1	Tubo Retorno gasoil			
5	17424025G.1	2	Junta tubo de retorno (Grupo)			
6	13824013	2	Arandela Inyector			
7	17624027	4	Tornillo			
8	13824005	0	Suplemento Ajuste T=0,5	#		
9	13824006	0	Suplemento Ajuste T=0,4	#		
10	13824007	0	Suplemento Ajuste T=0,6	#		
11	13824008	0	Suplemento Ajuste T=0,7	#		
12	13824009	0	Suplemento Ajuste T=0,8	#		
13	13824010	0	Suplemento Ajuste T=0,9	#		
14	13824011	0	Suplemento Ajuste T=1,0	#		
15	13824003	0	Suplemento Ajuste T=0,2	#		
16	13824004	0	Suplemento Ajuste T=0,3	#		

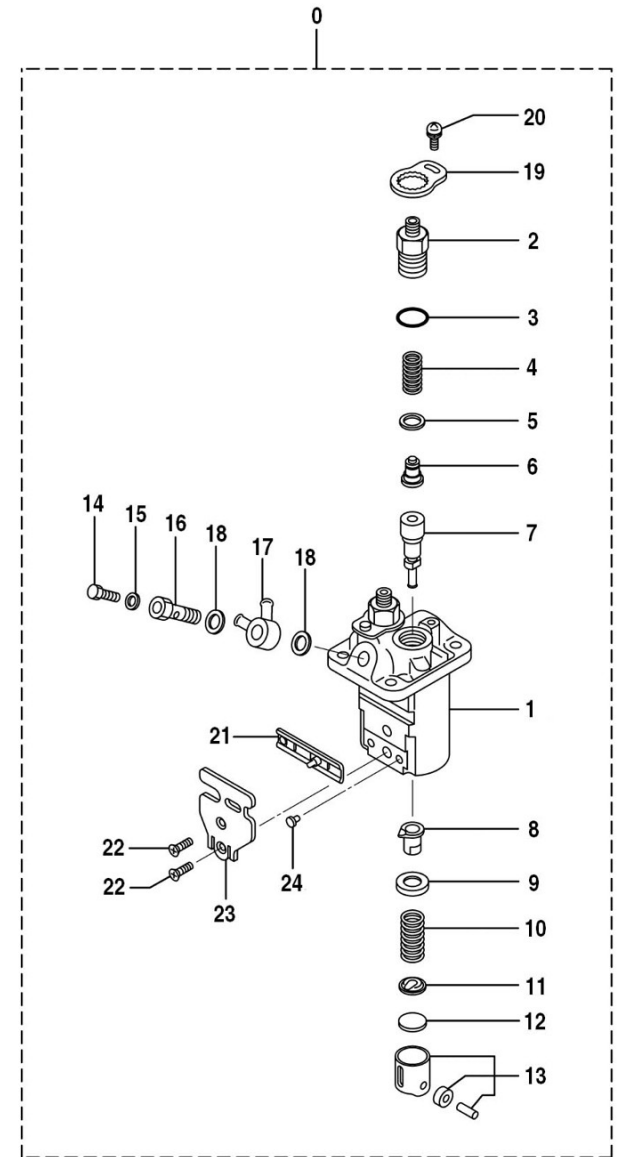


D_MIA2_4_2 Inyector Completo

Fig.	Ref.	Cant.	Descr.	Obs	Desde	Hasta
1	13826001	2	Inyector Completo			
1A	13826002	2	Cuerpo			
1BA	13826010	0	Arandela 1,25	#		
1BB	13826011	0	Arandela 1,30	#		
1BC	13826012	0	Arandela 1,35	#		
1BD	13826013	0	Arandela 1,40	#		
1BE	13826014	0	Arandela 1,45	#		
1BF	13826015	0	Arandela 1,50	#		
1BG	13826016	0	Arandela 1,55	#		
1BH	13826017	0	Arandela 1,60	#		
1BI	13826019	0	Arandela 1,65	#		
1BJ	13826020	0	Arandela 1,70	#		
1C	17126004	2	Muelle Presión			
1D	13826003	2	Pasador			
1E	13826007	2	Distanciador			
1F	17626018	2	Tobera			
1G	17226006	2	Tuerca			
1H	13824013	2	Arandela Inyector			

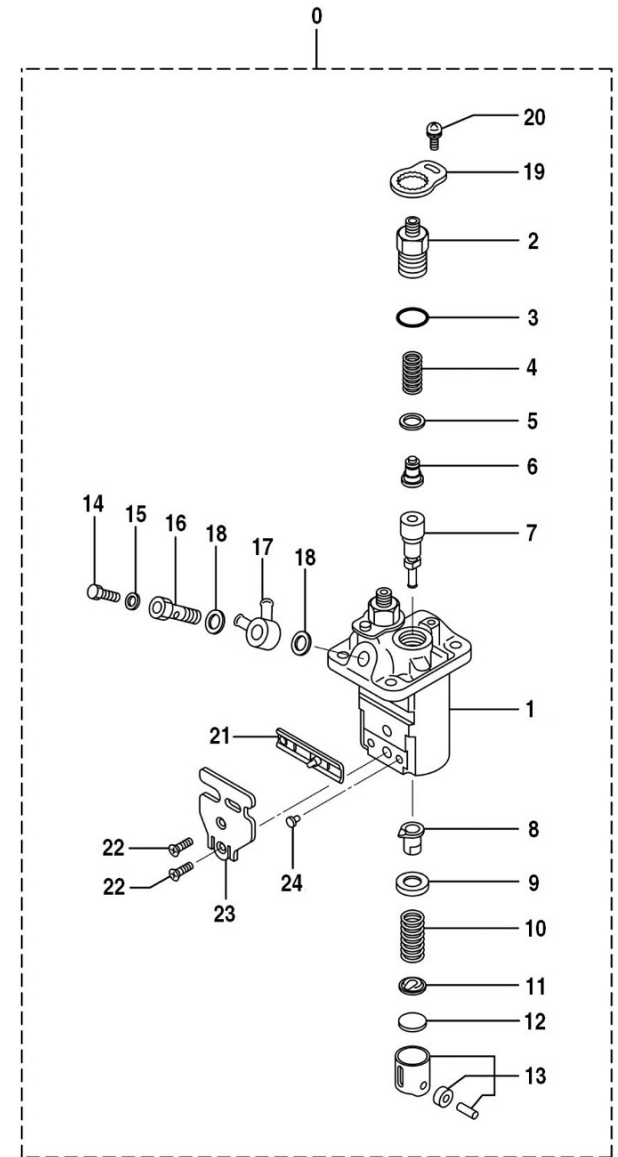


D_MIA2_4_3		Bomba Inyectora				
Fig.	Ref.	Cant.	Descr.	Obs	Desde	Hasta
0	13825001.4	1	Bomba Inyectora			
1	13825005	1	Cuerpo Bomba Inyectora			
2	17625004.4	2	Porta Válvula Suministro			
3	17625033.4	2	Junta Tórica			
4	13825002	2	Muelle Válvula Suministro			
5	13125007	2	Junta Válvula Descarga			
6	17625008.4	2	Válvula Suministro			
7	13825009	2	Elemento Bomba			
8	13825010	2	Manguito Mando Pistón			
9	13825011	2	Asiento Superior Muelle			
10	13825012	2	Muelle Pistón			
11	13825013	2	Asiento Inferior Muelle			
12A	13925015G	0	Suplemento Placa 1,85	#		
12B	13825016G	0	Suplemento Placa 1,90	#		
12C	13925017G	0	Suplemento Placa 1,95	#		
12D	13925018G	0	Suplemento Placa 2,00	#		
12E	13925019G	0	Suplemento Placa 2,05	#		
12F	13925020G	0	Suplemento Placa 2,10	#		
12G	13925021G	0	Suplemento Placa 2,15	#		
12H	13925022G	0	Suplemento Placa 2,20	#		
12I	13925023G	0	Suplemento Placa 2,25	#		
12J	13925024G	0	Suplemento Placa 2,30	#		
12K	13925025G	0	Suplemento Placa 2,35	#		
12L	13925026G	0	Suplemento Placa 2,40	#		
12M	13925027G	0	Suplemento Placa 2,45	#		
12N	13925028G	0	Suplemento Placa 2,50	#		
13	13825021	2	Impulsor			
14	13825026	1	Tornillo Ventilación			
15	13825025	1	Arandela			
16	13825027	1	Tornillo			
17	17325029.3	1	Boquilla Giratoria			



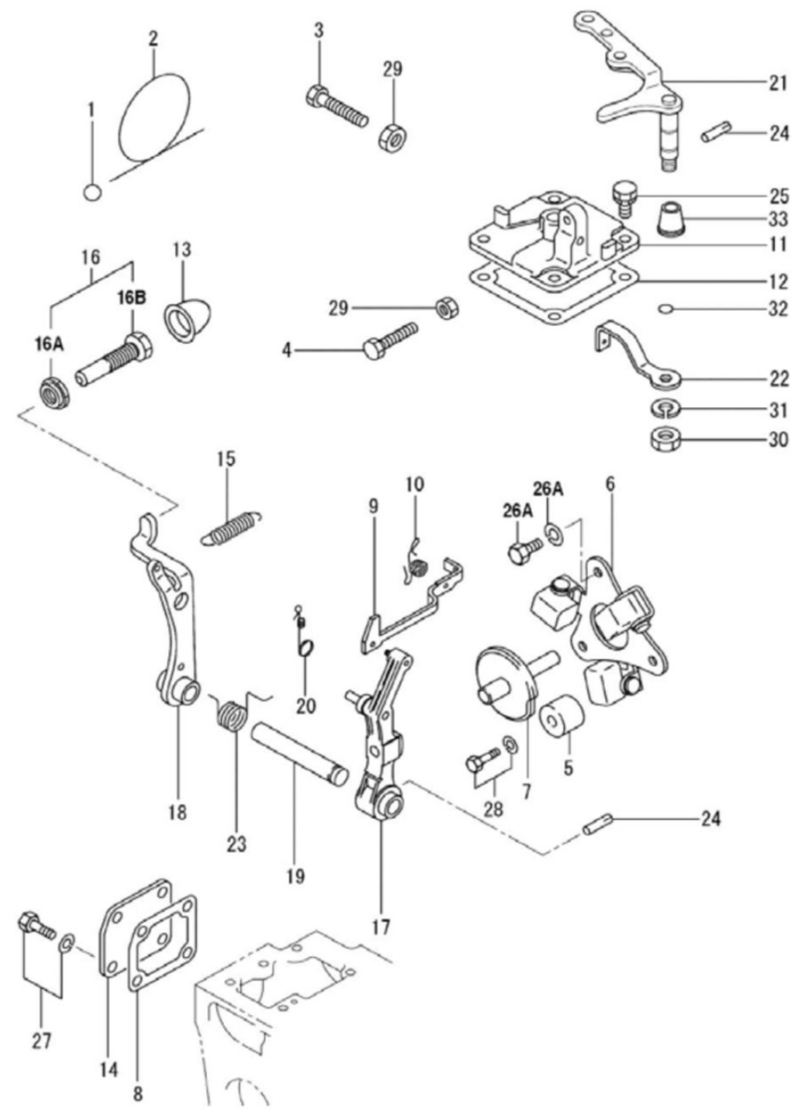
D_MIA2_4_3 Bomba Inyectora

Fig.	Ref.	Cant.	Descr.	Obs	Desde	Hasta
18	13825061	2	Arandela			
19	13825030	2	Placa Fijador			
20	13825028.1	2	Tornillo			
21	13825006	1	Cremallera Mandos			
22	13825062	2	Tornillo			
23	13825063	1	Soporte Paro			
24	13925034G	2	Pasador Guia Empujador			



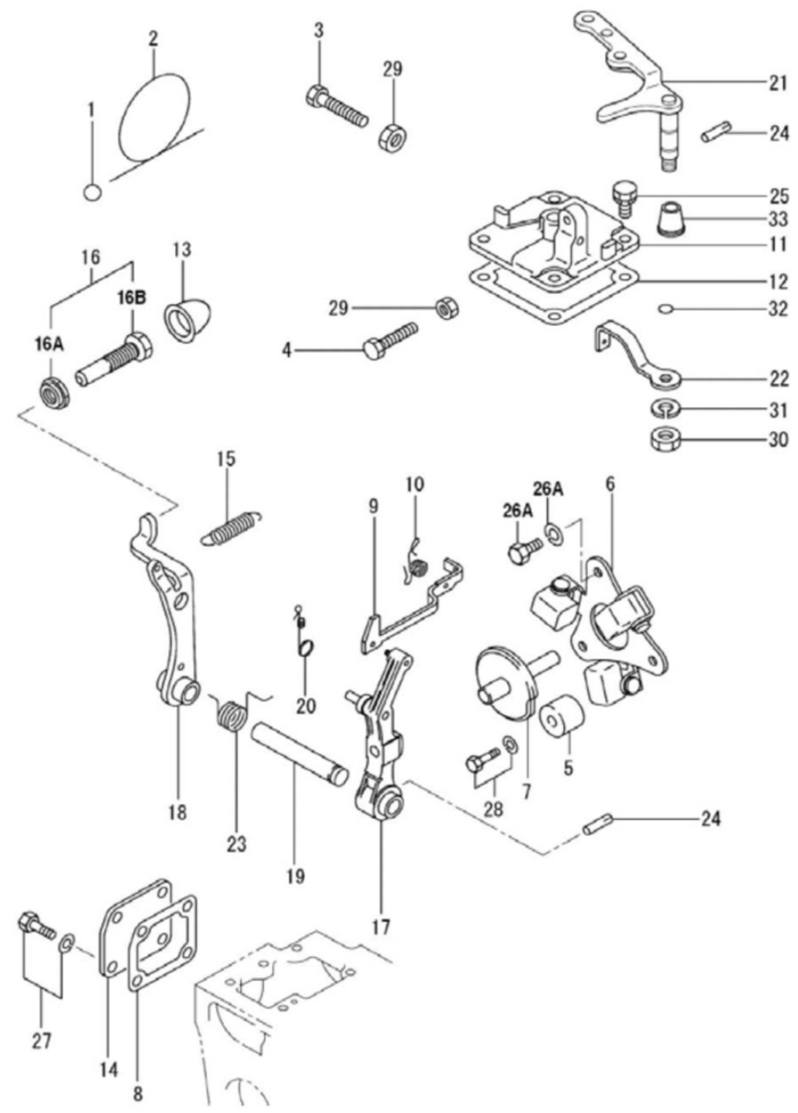
D_MIA2_4_4 Regulador

Fig.	Ref.	Cant.	Descr.	Obs	Desde	Hasta
1	17623020.4	1	Obturador			
2	17623019.4	1	Alambre			
3	13123017	1	Prisionero Alta Velocidad			
4	17223017.4	1	Tornillo			
5	13723005	1	Tope			
6	13823001	1	Conjunto Peso Del Regulador			
7	60530009	1	Conjunto Eje Regulador (Grupo)			
8	13823014	1	Junta Tapa Lateral			
9	13923005	1	Tirante			
10	13823028	1	Muelle Tirante			
11	13823032.1	1	Tapa			
12	13823033	1	Junta Tapa			
13	13823042	1	Tapón			
14	17623043.4	1	Tapa Lateral			
15	13823015	1	Muelle Regulador			
16A	17223035	1	Tuerca			
16B	13823034	1	Jgo. Tornillo Bastidor(nuevo)			
17	13823003	1	Palanca Del Regulador			
18	13823007	1	Palanca Tensora			
19	17623006.4	1	Eje Regulador			
20	13823044	1	Muelle Tirante			
21	17623008.4	1	Palanca Mando Gas			
22	13823027	1	Palanca			
23	13823036	1	Muelle			
24	17623009.4	2	Pasador			
25	52102155	4	Tornillo DIN 933 M6-12 8.8 Cincado			
26A	52102154	2	Tornillo DIN 933 M6-10 8.8 Cincado			
26B	53033006	2	Arandela GROWER DIN 127-6 Cincada			
27	52102156	4	Tornillo DIN 933 M6-16 8.8 Cincado			
28	13823011	1	Tornillo			
29	17223032	2	Tuerca			



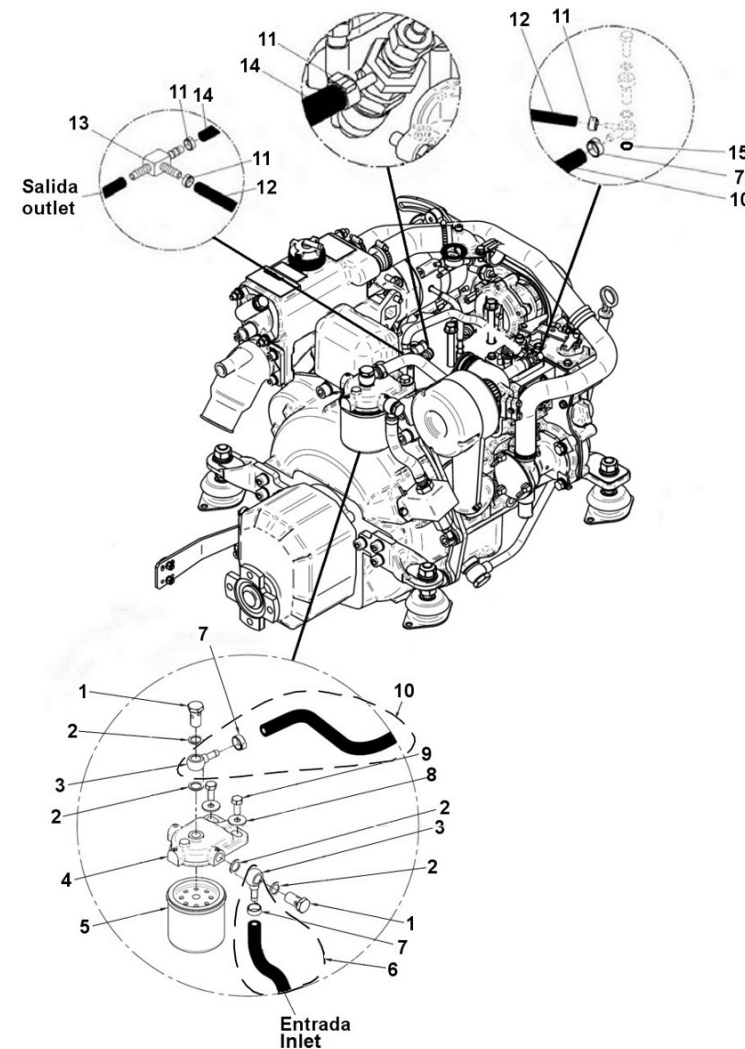
D_MIA2_4_4 Regulador

Fig.	Ref.	Cant.	Descr.	Obs	Desde	Hasta
30	17223030	1	Tuerca			
31	53033008	1	Arandela GROWER DIN 127-8 Cincada			
32	13123021	1	Junta Tórica D. 7x1.8			
33	17623045.4	1	Tapa Eje Regulador			



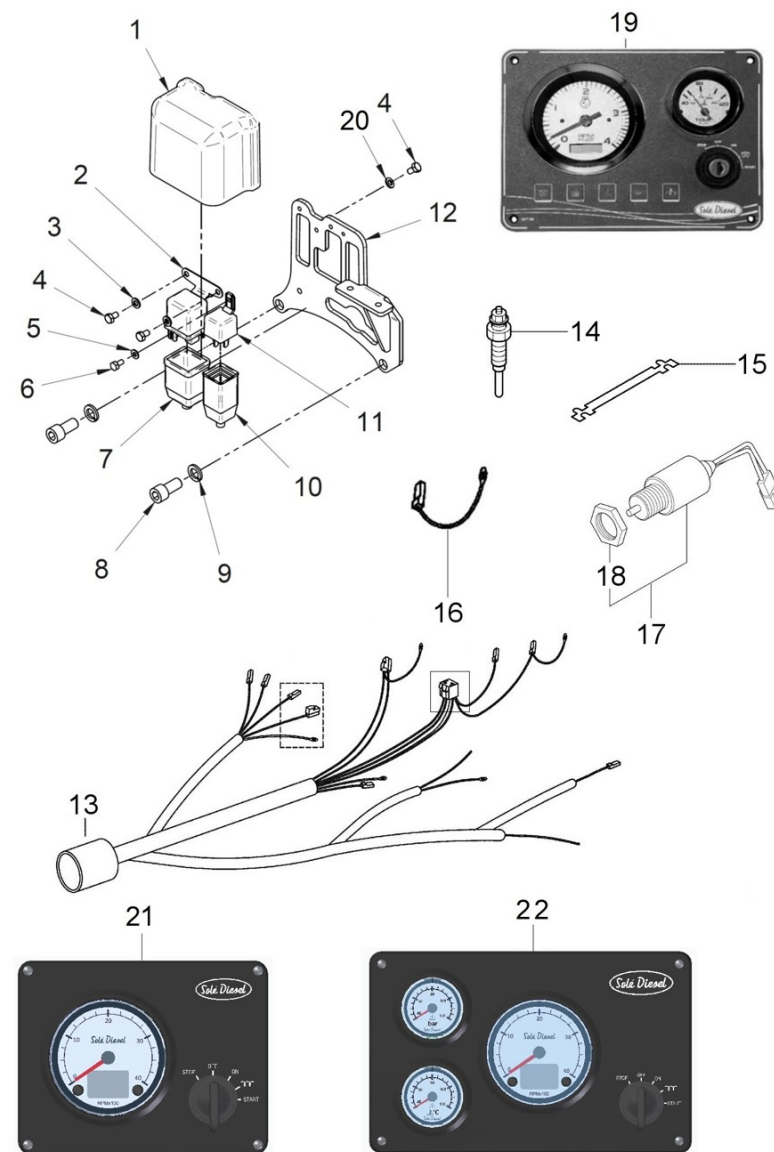
D_MIA3_4_5 Circuito de Combustible

Fig.	Ref.	Cant.	Descr.	Obs	Desde	Hasta
1	12814051	2	Tornillo Hueco			
2	57000369	4	Arandela Aluminio 14-20-1,5			
3	17214012	2	Terminal Esférico			
4	13114020	1	Tapa Filtro gasoil			
5	13114022	1	Elemento Filtro Gasoil del MINI 10 al 55			
6	13814017.5	1	Tubo Bomba Alimentación/Filtro D.8 0,16			
7	51086016	3	Abraz.Una Oreja con Aro Inter. 14-16,3			
8	51031008	2	Arandela DIN 9021 8 Cincada			
9	52102257	2	Tornillo DIN 933 M8-20 8.8 Cincado			
10	13814026	1	Tubo de Filtro a Bomba D.8 0.34			
11	51086010	4	Abraz.Una Oreja con Aro Inoxidable 10-11,5			
12	17614026	1	Tubo D.5 0,04			
13	17614028	1	Derivación "T"			
14	13814027	1	Tubo Sobradero D.5 0.26			
15	56000205	1	Arandela Cobre 10-16-3			



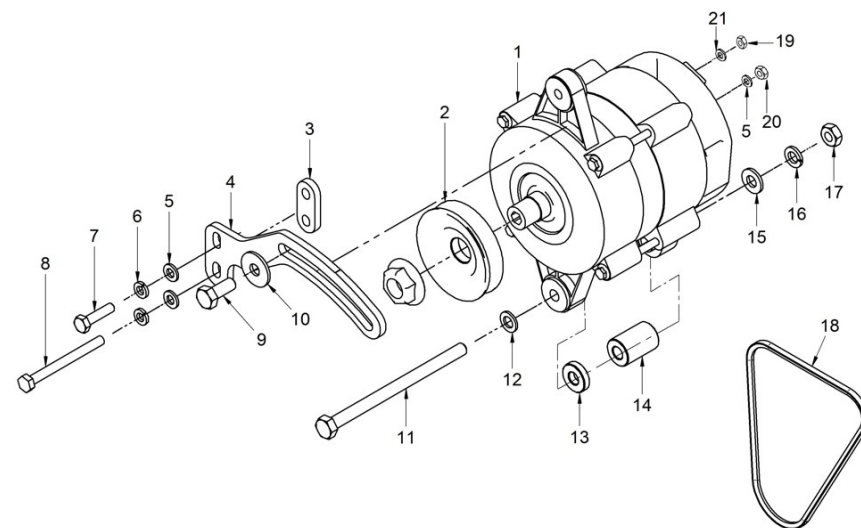
D_MIA3_5_3 Instalación Eléctrica

Fig.	Ref.	Cant.	Descr.	Obs	Desde	Hasta
1	13817003	1	Tapa Relés		15/06/2016	
2	13827005	1	Relé Bujías		15/06/2016	
3	51030006	2	Arandela Acero DIN 125-6 Cincada		15/06/2016	
4	52102154	2	Tornillo DIN 933 M6-10 8.8 Cincado		15/06/2016	
5	51030005	1	Arandela Acero DIN 125-5 Cincada		15/06/2016	
6	52102104	1	Tornillo DIN 933 M5-10 8.8 Cincado		15/06/2016	
7	13817007	1	Funda capuchón goma relé 13827005		15/06/2016	
8	53203359	2	Tornillo DIN 912 M12-1,25-30 12.9		15/06/2016	
9	53033012	2	Arandela Grower DIN 127-12 Cincada		15/06/2016	
10	13817006	1	Funda Capuchón Goma Relé 13817005		15/06/2016	
11	13817005	1	Relé 6V (con diodo)		15/06/2016	
12	13817002	1	Soporte Relés		15/06/2016	
13	60938204	1	Instalación eléctrica MINI-17/29 V.6 SVT		15/06/2016	
14	17627017.4	2	Bujía Pre calentamiento		15/06/2016	
15	13827018	1	Cable Bujías		15/06/2016	
16	60934040	1	Cable Masa Relé Paro		15/06/2016	
17	13824022	1	Paro Eléctrico 12 V ETS		15/06/2016	
18	13425029	1	Tuerca (antiguo)		15/06/2016	
19	60938130R	1	Panel SVT 20 MINI-17/29 (recambio)			04/03/2024
20	51031006	1	Arandela DIN 9021 6 Cincada		15/06/2016	
21A	63938211NS	1	Panel SSG 20 MINI-17/29 ETS 12V Negro		04/03/2024	
21B	63938211BS	1	Panel SSG 20 MINI-17/29 ETS 12V Blanco		04/03/2024	
22A	63938311BS	1	Panel SSG 30 MINI-17/29 ETS 12V Blanco		04/03/2024	
22B	63938311NS	1	Panel SSG 30 MINI-17/29 ETS 12V Negro		04/03/2024	



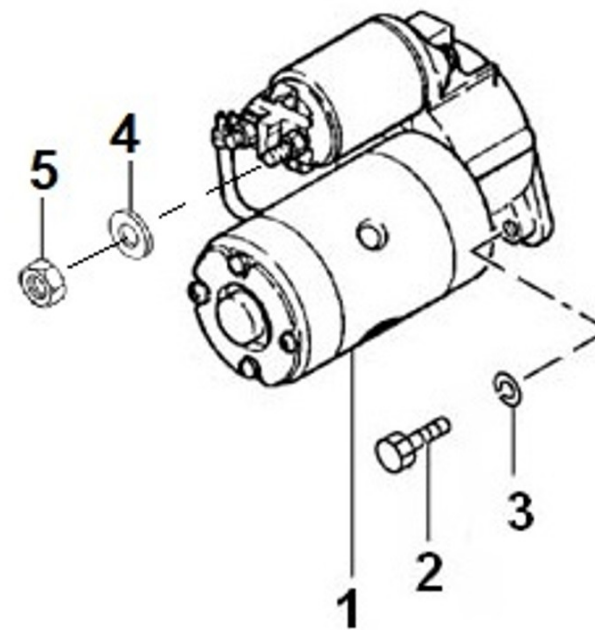
D_MIA3_5_1 Kit Alt. 14V/75A

Fig.	Ref.	Cant.	Descr.	Obs	Desde	Hasta
1	13817020	1	Alt. 14V/75A Mahle			
2	13817019	1	Polea Alt.			04/03/2024
2	13817023	1	Polea Alternador D.58		04/03/2024	
3	13817018	1	Grueso Tensor Alternador			
4	13817015	1	Tensor Alt.			
5	51030006	3	Arandela Acero DIN 125-6 Cincada			
6	53033006	2	Arandela GROWER DIN 127-6 Cincada			
7	52102158	1	Tornillo DIN 933 M6-25 8.8 Cincado			
8	52101166	1	Tornillo DIN 931 M6-65 8.8 Cincado			
9	52102257	1	Tornillo DIN 933 M8-20 8.8 Cincado			
10	51031008	1	Arandela DIN 9021 8 Cincada			
11	52101275	1	Tornillo DIN 931 M8-120 8.8 Cincado			
12	53038008	1	Arandela DIN 6798-A 8 Cincada			
13	17117002	1	Grueso 8,5x20x5			
14	13817118	1	Grueso 8,5x20x28			
15	51030008	1	Arandela Acero DIN 125-8 Cincada			
16	53033008	1	Arandela GROWER DIN 127-8 Cincada			
17	52120008	1	Tuerca DIN 934 M8 8.8 (C.10) Cincada			
18	13821228	1	Correa Tipo SPZX 900		04/03/2024	
18	17617027	1	Correa Tipo SPZX 912			04/03/2024
19	52120005	1	Tuerca DIN 934 M5 8.8 (C.10) Cincada			
20	52120006	1	Tuerca DIN 934 M6 8.8 (C.10) Cincada			
21	51030005	1	Arandela Acero DIN 125-5 Cincada			



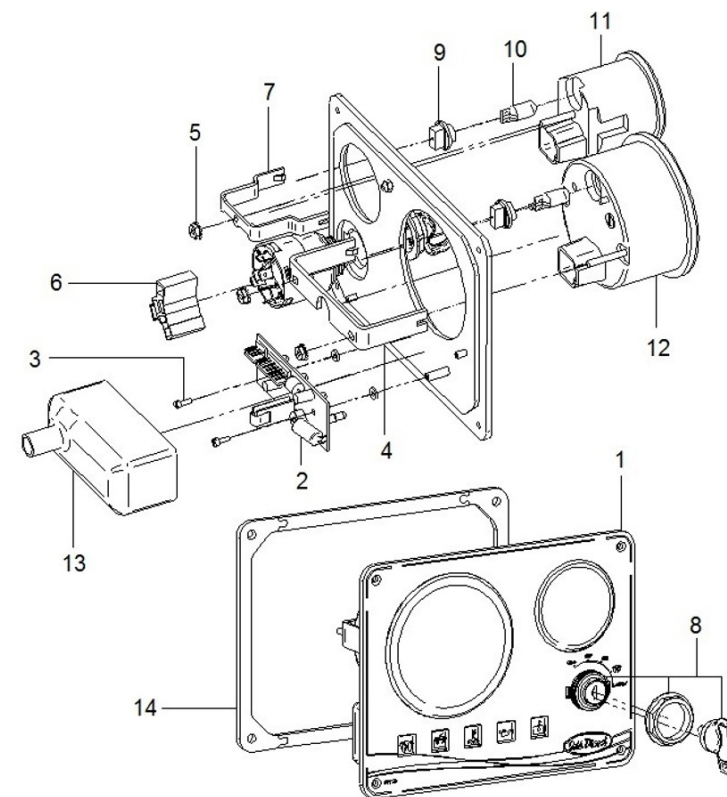
D_MIB1_5_5 Motor de Arranque 12V

Fig.	Ref.	Cant.	Descr.	Obs	Desde	Hasta
1	13827002	1	Motor de arranque 12 V			
2	52102259	2	Tornillo DIN 933 M8-30 8.8 Cincado			
3	53033008	2	Arandela GROWER DIN 127-8 Cincada			
4	51030008	1	Arandela Acero DIN 125-8 Cincada			
5	52120008	1	Tuerca DIN 934 M8 8.8 (C.10) Cincada			



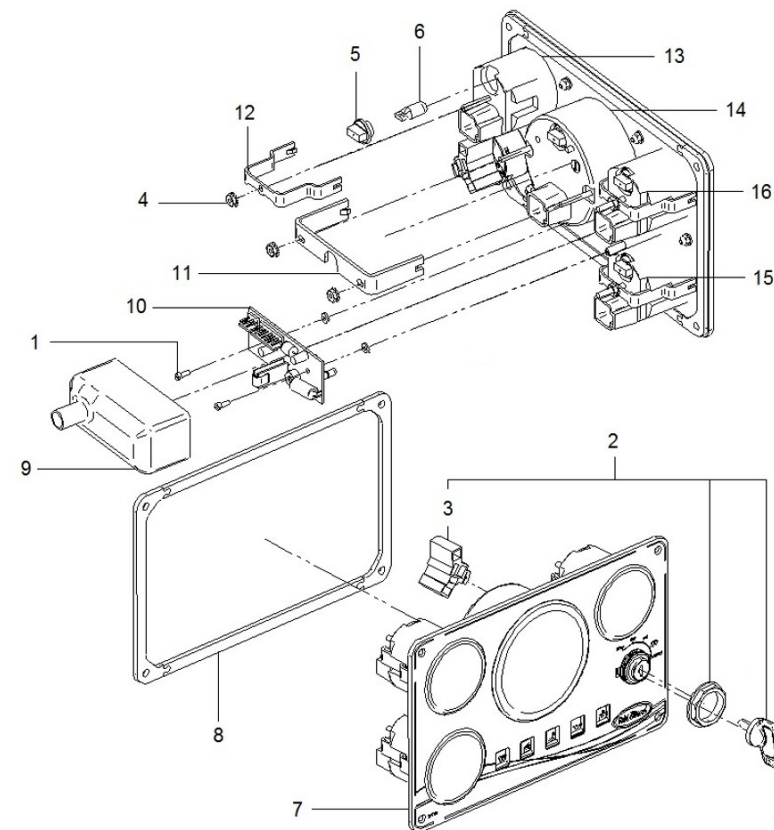
D_60938130 Panel SVT 20 MINI-17/29

Fig.	Ref.	Cant.	Descr.	Obs	Desde	Hasta
1	60938005.1	1	Tablero N.2			
2	60900301.3	1	Placa V3 C.I Motor Propulsor 12V Varniz			
3	54108003	2	Tornillo DIN 84 M3-8 Inox.			
4	60900910.1	1	Brida Fijación Cuenta Revoluciones			
5	60900910.2	3	Tuerca Fijación Indicadores+Terminales			
6	60900037.2	1	Conector Cable			
7	60900915.2	1	Brida Fijación Indicadores			
8	60900037	1	Llave Contacto 5 Posiciones			
9	60900931	2	PortaLámpara			
10	60900929	2	Lámpara 12V.			
11	60900937	1	Termómetro VT 12V			
12	60938911	1	Cuenta Revol. VT 12V MINI-17/26			
13	60900096	1	Funda Capuchón Placa Motor Propulsor			
14	60938006.1	1	Junta Tablero N.20/40			
NS	60900091	1	Micro Relé 12V 12-20			
NS	60910012	1	Inst. Posterior Panel SVT/MVT 20 12V		12/07/2016	



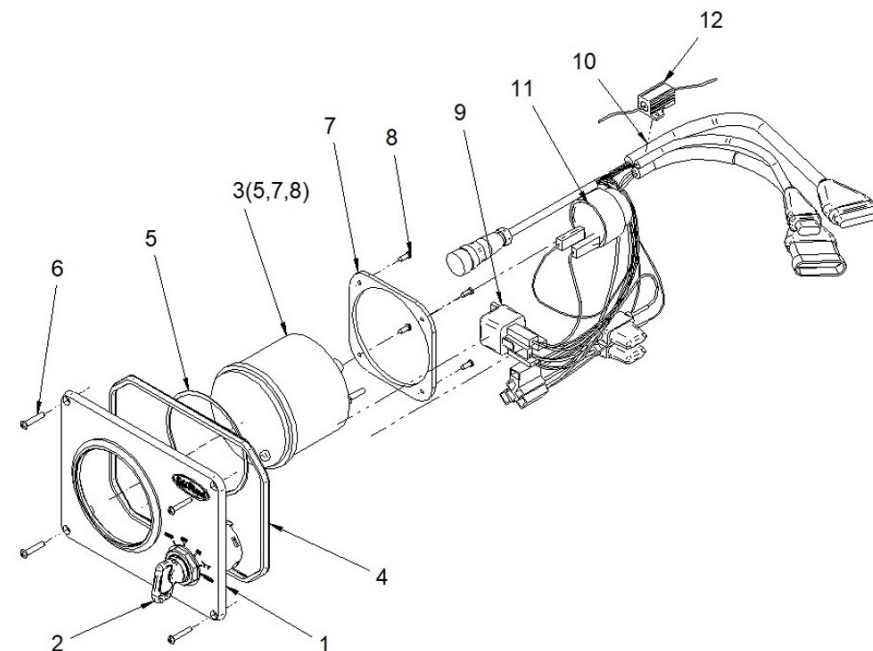
D_60938132 Panel SVT 30 MINI-17/29

Fig.	Ref.	Cant.	Descr.	Obs	Desde	Hasta
1	54108003	2	Tornillo DIN 84 M3-8 Inox.			
2	60900037	1	Llave Contacto 5 Posiciones			
3	60900037.2	1	Conector Cable			
4	60900910.2	5	Tuerca Fijación Indicadores+Terminales			
5	60900931	4	PortaLámpara			
6	60900929	4	Lámpara 12V.			
7	60990005.1	1	Tablero N.3			
8	60990006.1	1	Junta Tablero N.30			
9	60900096	1	Funda Capuchón Placa Motor Propulsor			
10	60900301.3	1	Placa V3 C.I Motor Propulsor 12V Varniz			
11	60900910.1	1	Brida Fijación Cuenta Revoluciones			
12	60900915.2	3	Brida Fijación Indicadores			
13	60900941	1	Voltímetro VT 12V			
14	60938911	1	Cuenta Revol. VT 12V MINI-17/26			
15	60900937	1	Termómetro VT 12V			
16	60900939	1	Manómetro VT 12V			
NS	60900091	1	Micro Relé 12V 12-20			
NS	60910014	1	Inst. Posterior Panel SVT/MVT 30 12V		07/12/2016	



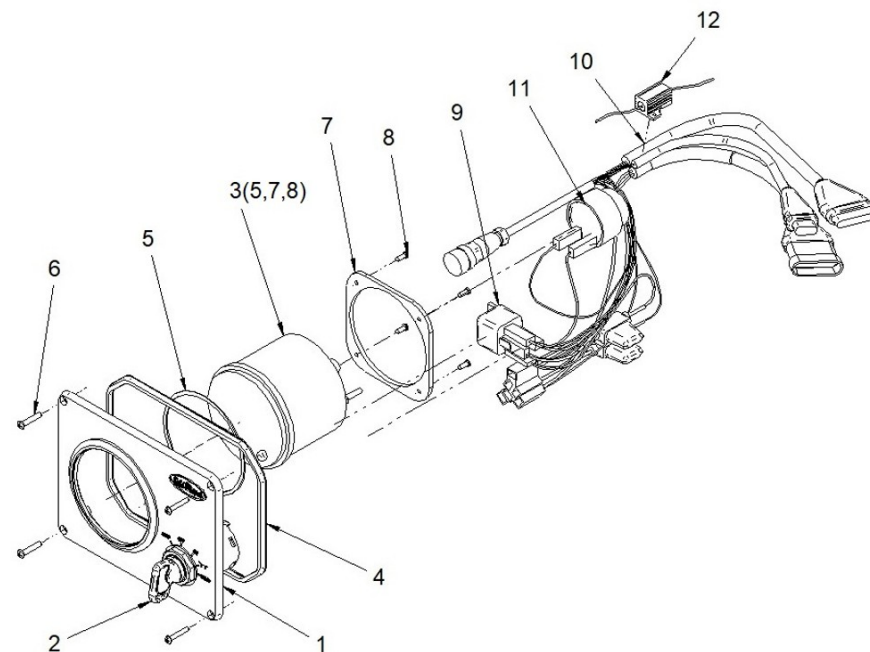
D_1631 Despiece Panel SSG 20

Fig.	Ref.	Cant.	Descr.	Obs	Desde	Hasta
1	63900013	1	Tablero SSG 20 Solé Diesel			
2	60900037	1	Llave Contacto 5 Posiciones			
3A	63938001BSR	1	Cuenta Revoluciones SG Solé MINI-17/29 Blanco			
3B	63938001BNR	1	Cuenta Revoluciones SG Solé MINI-17/29 Negro			
3C	63972001BSR	1	Cuenta Revoluciones SG Solé MINI-33/44/55 Blanco			
3D	63972001BNR	1	Cuenta Revoluciones SG Solé MINI-33/44/55 Negro			
3E	639A0001BSR	1	Cuenta Revoluciones SG Solé SK-60 Blanco Recambio			
3F	639A0001BNR	1	Cuenta Revoluciones SG Solé SK-60 Negro			
3G	63971001BSR	1	Cuenta Revoluciones SG Solé MINI-62 Blanco			
3H	63971001BNR	1	Cuenta Revoluciones SG Solé MINI-62 Negro			
3I	63974001BSR	1	Cuenta Revoluciones SG Solé MINI-74/SM-105/103 Blanc			
3J	63974001BNR	1	Cuenta Revoluciones SG Solé MINI-74/SM-105/103 Negro			
3K	63978001BSR	1	Cuenta Revoluciones SG Solé SM-82/94 Blanco			
3L	63978001BNR	1	Cuenta Revoluciones SG Solé SM-82/94 Negro			
3M	63994001BSR	1	Cuenta Revoluciones SG Solé SDZ-165/205/280 Blanco R			
3N	63994001BNR	1	Cuenta Revoluciones SG Solé SDZ-165/205/280 Negro			
4	63900017	1	Junta Tablero SSG20			
5	63900009	1	Junta Tacómetro Silicona SG 94x84x1 Frontal			
6	51918057	4	Tornillo DIN 7981 3,9-22 Cincado			
7	63900007	1	Soporte Tacómetro SG D. 85			
8	5191B003	4	Tornillo CL81Z 3,1X8			
9A	63900028	1	Relé 12V 20/30A NO+NC			
			Figura A para Sistema 12V			
9B	63900029	1	Relé 24V 10/20A NO+NC			
			Figura B para Sistema 24V			
10	63900032	1	Instalación Electrica Panel SSG Master			
11	60900060	1	Alarma Buzzer			
12A	61100000	1	Resistencia 12V 18 Ohm con Connectores Panel SG			
			Figura A para Sistema 12V			
12B	61100001	1	Resistencia 24V 75 Ohm con Connectores Panel SG			
			Figura B para Sistema 24V			



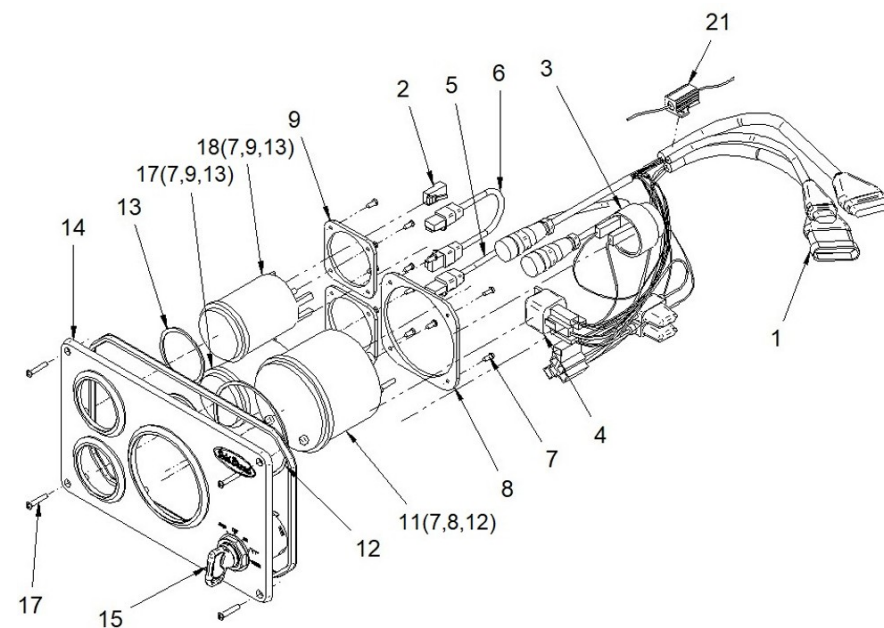
D_1631 Despiece Panel SSG 20

Fig.	Ref.	Cant.	Descr.	Obs	Desde	Hasta
13	63900040	1	Soporte Buzzer			
14	53033005	2	Arandela GROWER DIN 127-5 Cincada			
15	52120004	2	Tuerca DIN 934 M4 8.8 (C.8) Cincada			
NS	LLAVERO.1A	1	Llavero Solé Diesel Flotante Tricapa			



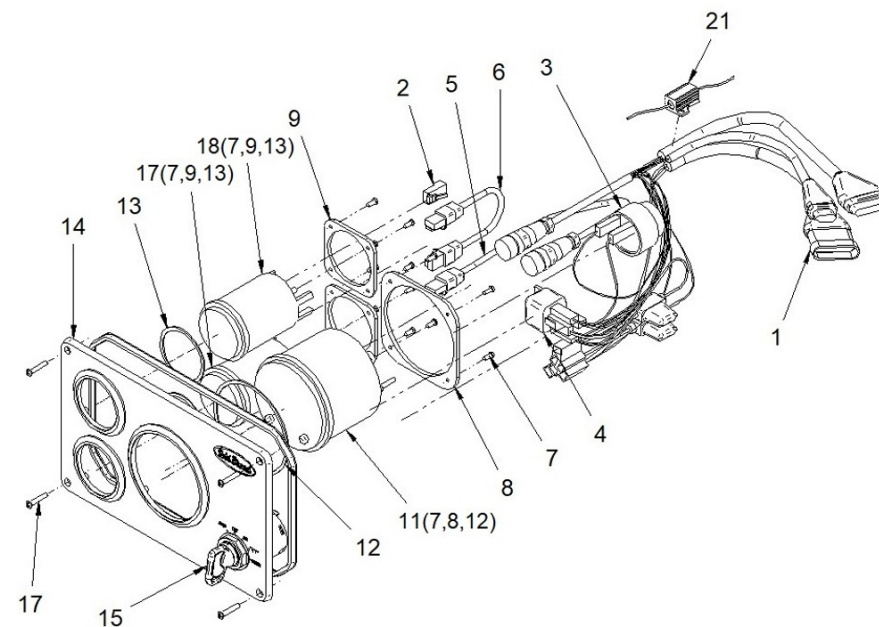
D_1633 Despiece Panel SSG 30

Fig.	Ref.	Cant.	Descr.	Obs	Desde	Hasta
1	63900032	1	Instalación Electrica Panel SSG Master			
2	63900026	1	Resistencia Final Bus CAN RJ45			
2	63900037	1	Resistencia Final Bus CAN RJ45 CAN M12-5pin NMEA2000			
3	60900060	1	Alarma Buzzer			
4A	63900028	1	Relé 12V 20/30A NO+NC			
Figura A para Sistema 12V						
4B	63900029	1	Relé 24V 10/20A NO+NC			
Figura B para Sistema 24V						
5	63900025	1	Cable M12-5 Pin A Conector RJ45 0.2m SG			
6	63900027	1	Ethernet Cable RJ45 0,2m			
7	5191B003	12	Tornillo CL81Z 3,1X8			
8	63900007	1	Soporte Tacómetro SG D. 85			
8	63900008	2	Soporte Relojes SG D.52			
11A	63938001BSR	1	Cuenta Revoluciones SG Solé MINI-17/29 Blanco			
11B	63938001BNR	1	Cuenta Revoluciones SG Solé MINI-17/29 Negro			
11C	63972001BSR	1	Cuenta Revoluciones SG Solé MINI-33/44/55 Blanco			
11D	63972001BNR	1	Cuenta Revoluciones SG Solé MINI-33/44/55 Negro			
11E	639A0001BSR	1	Cuenta Revoluciones SG Solé SK-60 Blanco Recambio			
11F	639A0001BNR	1	Cuenta Revoluciones SG Solé SK-60 Negro			
11G	63971001BSR	1	Cuenta Revoluciones SG Solé MINI-62 Blanco			
11H	63971001BNR	1	Cuenta Revoluciones SG Solé MINI-62 Negro			
11I	63974001BSR	1	Cuenta Revoluciones SG Solé MINI-74/SM-105/103 Blanc			
11J	63974001BNR	1	Cuenta Revoluciones SG Solé MINI-74/SM-105/103 Negro			
11K	63978001BSR	1	Cuenta Revoluciones SG Solé SM-82/94 Blanco			
11L	63978001BNR	1	Cuenta Revoluciones SG Solé SM-82/94 Negro			
11M	63994001BSR	1	Cuenta Revoluciones SG Solé SDZ-165/205/280 Blanco R			
11N	63994001BNR	1	Cuenta Revoluciones SG Solé SDZ-165/205/280 Negro			
12	63900009	1	Junta Tacómetro Silicona SG 94x84x1 Frontal			
13	63900010	2	Junta Relojes Silicona SG 54x48x1 Frontal			
14	63900014	1	Tablero SSG 30 Solé Diesel			
15	60900037	1	Llave Contacto 5 Posiciones			



D_1633 Despiece Panel SSG 30

Fig.	Ref.	Cant.	Descr.	Obs	Desde	Hasta
17	51918057	4	Tornillo DIN 7981 3,9-22 Cincado			
18A	63900003BSR	1	Pack Reloj SG Presión Solé Master Blanco			
18B	63900042NSR	1	Reloj SG Presión Solé Master Negro			
19A	63900002BSR	1	Pack Reloj SG Temperatura Solé Master Blanco			
19B	63900041NSR	1	Reloj SG Temperatura Solé Master Negro			
20	63900018	1	Junta Tablero SSG30			
21A	61100000	1	Resistencia 12V 18 Ohm con Connectores Panel SG			
	Figura A para Sistema 12V					
21B	61100001	1	Resistencia 24V 75 Ohm con Connectores Panel SG			
	Figura B para Sistema 24V					
22	63900040	1	Soporte Buzzer			
23	53033005	2	Arandela GROWER DIN 127-5 Cincada			
24	52120004	2	Tuerca DIN 934 M4 8.8 (C.8) Cincada			
NS	LLAVERO.1A	1	Llavero Solé Diesel Flotante Tricapa			



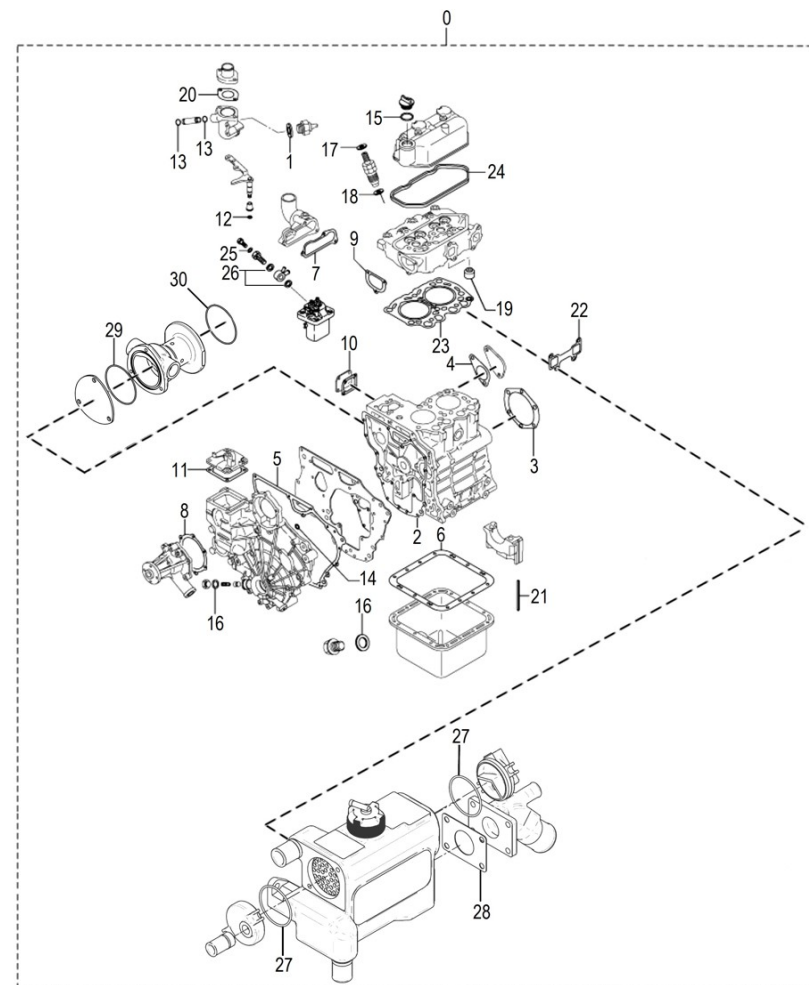
D_ALARPRO_1 Alargos Propulsor

Fig.	Ref.	Cant.	Descr.	Obs	Desde	Hasta
1A	60938210.1	1	Alargo Propulsor 3 M. SUPERSEAL			
1B	60985210.1	1	Alargo Propulsor 4 M. SUPERSEAL			
1C	60938211	1	Alargo Propulsor 8 M. SUPERSEAL			
1D	60985210.12.1	1	Alargo Propulsor 12 M. SUPERSEAL			
1E	60985210.15.1	1	Alargo Propulsor 15 M. SUPERSEAL			
1F	60985210.24.1	1	Alargo Propulsor 24 M. SUPERSEAL			
1G	60974552	1	Alargo 3 Vías para Kits Auxiliares 4 m			
1H	60900165	1	Alargo 3 Vías para Kits Auxiliares 6 m			
1I	60900166	1	Alargo 3 Vías para Kits Auxiliares 12 m			
1J	60900167	1	Alargo 3 Vías para Kits Auxiliares 24 m			



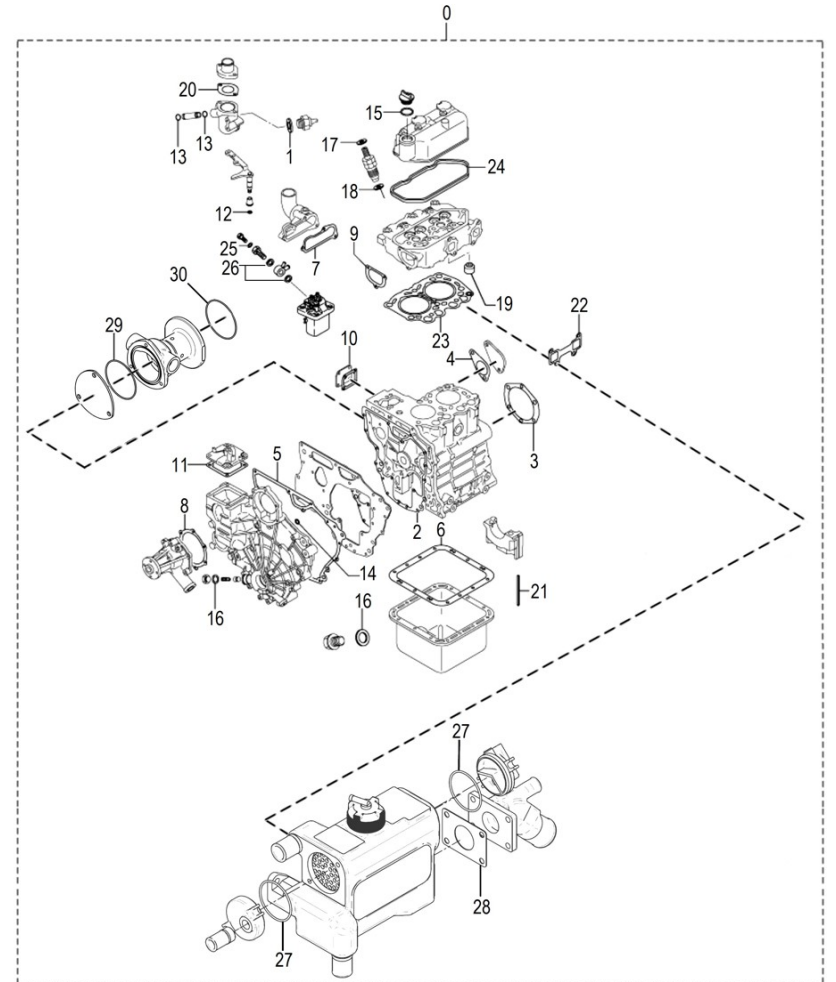
D_13820101.6 Jgo. Juntas

Fig.	Ref.	Cant.	Descr.	Obs	Desde	Hasta
0	13820101	1	Jgo. Juntas			
1	17121013	1	Junta			
2	13820018	1	Junta Placa Delantera			
3	13820016	1	Junta Tapa			
4	17620012.4	1	Junta Tapa			
5	13820040	1	Junta Tapa			
6	13820033.4	1	Junta Carter			
7	13821043	1	Junta Colector Admisión			
8	13821022	1	Junta Bomba Agua			
9	13821033	1	Junta Soporte Termostato			
10	13823014	1	Junta Tapa Lateral			
11	13823033	1	Junta Tapa			
12	13123021	1	Junta Tórica D. 7x1.8			
13	13821038	2	Junta Tórica D. 9x2			
14	13820044	2	Junta Tórica D. 11x2,50			
15	13721007	1	Junta Tórica D. 30x3			
16	56000077	2	Arandela Cobre 18-23-1,5			
17	17424025G.1	2	Junta tubo de retorno (Grupo)			
18	13824013	2	Arandela Inyector			
19	13222054	4	Capuchón Válvula			
20	13821031	1	Junta Tapa Termostato			
21	13820002	4	Junta Lateral			
22	13821035	1	Junta Colector Escape			
23	13821004	1	Junta Culata			
24	13821010	1	Junta Tapa Balancines			
25	13825025	1	Arandela			
26	13825061	2	Arandela			
27	13811007	2	Junta Tórica D. 57x2,50			
28	17613014	1	Junta Escape			
29	37611003	1	Junta Tórica D. 57x1,5			01/06/2022
29	37611005	1	Junta Tórica D. 57X1,78		02/06/2022	



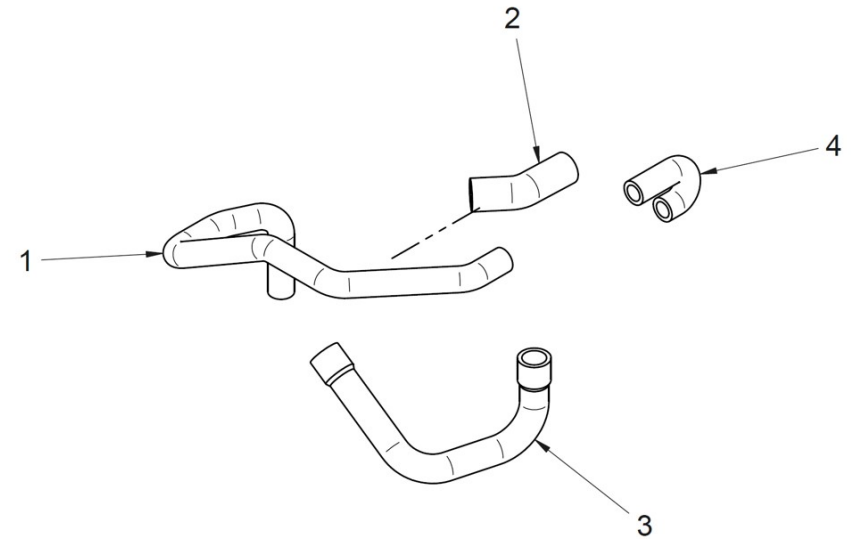
D_13820101.6 Jgo. Juntas

Fig.	Ref.	Cant.	Descr.	Obs	Desde	Hasta
30	17011007	1	Junta Tórica D. 57x3			



13811100.6 Jgo. Manguitos MINI-17/29 V.6

Fig.	Ref.	Cant.	Descr.	Obs	Desde	Hasta
1	13811028	1	Manguito Bomba a Refrigerador			
2	13811029	1	Manguito Termostato			
3	13811030	1	Manguito Bomba Agua Dulce			
4	13811032	1	Manguito Codo Escape			



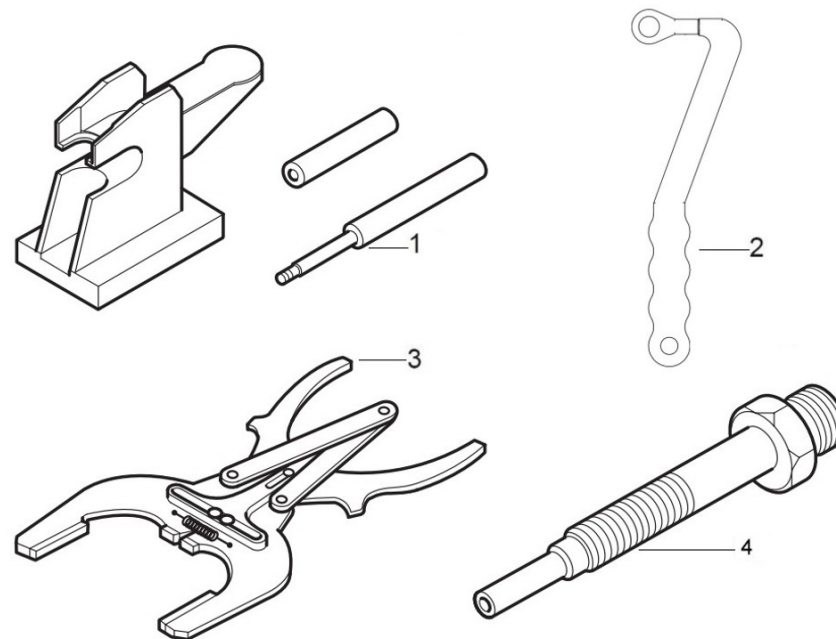
37611000K Kit Revisión Bomba Agua 1/2"

Fig.	Ref.	Cant.	Descr.	Obs	Desde	Hasta
1	31211008	1	Turbina 1/2"			
2	37611003	1	Junta Tórica D. 57x1,5			01/06/2022
2	37611005	1	Junta Tórica D. 57X1,78		02/06/2022	
3	33411020	1	Retén			
4	33411019	1	Sello mecánico			
5	33311013	1	Junta Tórica D. 15x2			
NS	17011007	1	Junta Tórica D. 57x3			



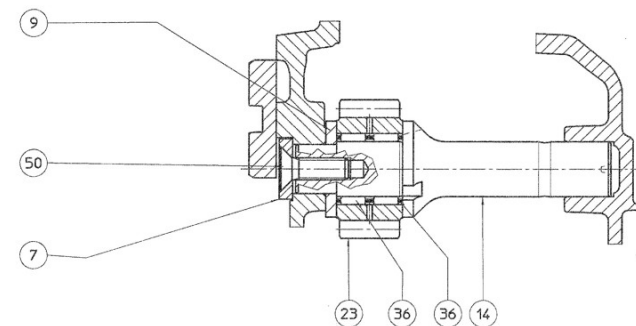
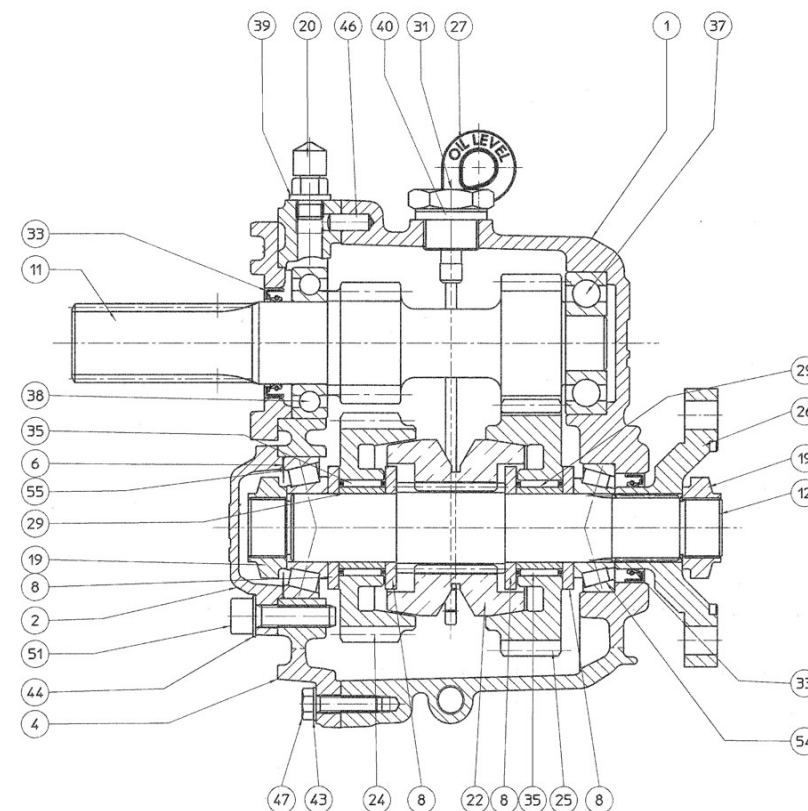
D_UTILFA0965_1 Herramientas Especiales

Fig.	Ref.	Cant.	Descr.	Obs	Desde	Hasta
1	U30L9110010	1	Montador Bulón Pistón			
2	13811063	1	Llave Montaje Refrigerador			
3	UMM74007	1	Cerrador Aros Pistón			
4	UST332270	1	Adaptador de Medidor de Compresión			



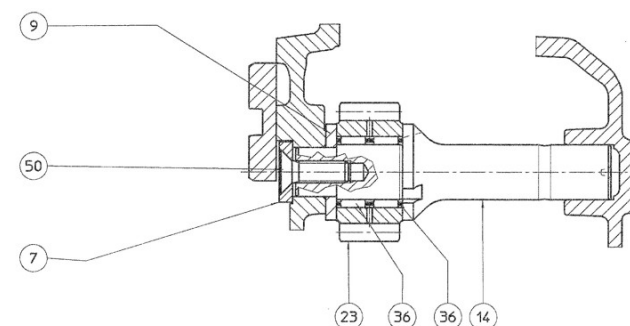
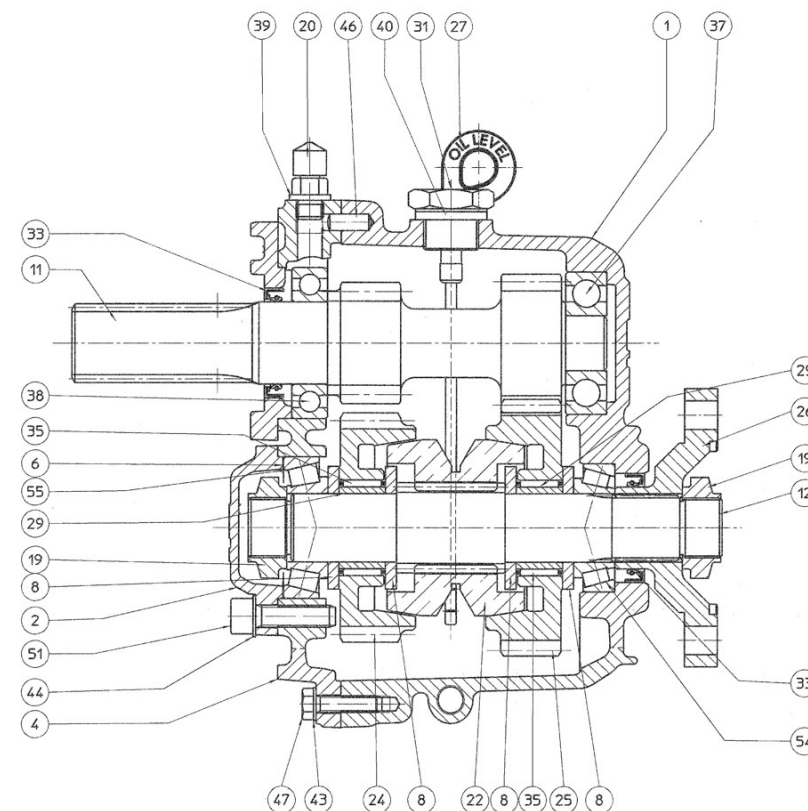
D_5033_1 Hoja 1/2

Fig.	Ref.	Cant.	Descr.	Obs	Desde	Hasta
1	24860002P	1	Cuerpo Posterior			
2	24860208	1	Engranaje Red. 3:1			
4	24860001P	1	Cuerpo Anterior			
6	24860076	2	Separador 0.1 mm			
7	24860307	1	Arandela			
8	24860217	4	Arandela			
9	24860304	1	Separador			
11	24863101	1	Eje Primario Red.2,00			
11	24864101	1	Eje Primario Red.2,60			
12	24860201	1	Eje Secundario			
14	24860301	1	Eje Intermedio			
19	24860222	2	Tuerca			
20	24810065	1	Tapón			
22	24860202	1	Cono Embrague			
23	24860302	1	Piñón Intermedio			
24	24860210	1	Engranaje			
25	24863203	1	Engranaje Red. 2,00			
25	24864203	1	Engranaje Red. 2,60			
26	24860224	1	Brida Salida Inv.			
27	24860008P	1	Varilla Nivel Aceite (TMC-40P/60P)			
29	24860205	2	Anillo Interior			
31	24830011	1	Tapón			
33	24860103	2	Retén			
35	24860204	2	Casquillo Agujas			
36	24860306	2	Casquillo Agujas			
37	24860104	1	Rodamiento A Bolas 6304			
38	24860105	1	Rodamiento			
39	24810063	1	Arandela Plana			
40	56000081	1	Arandela Cobre 20-26-1,5			
43	24860092	8	Arandela			
44	24850093	4	Arandela			



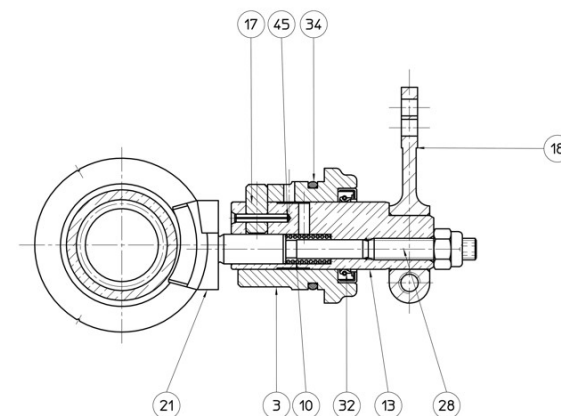
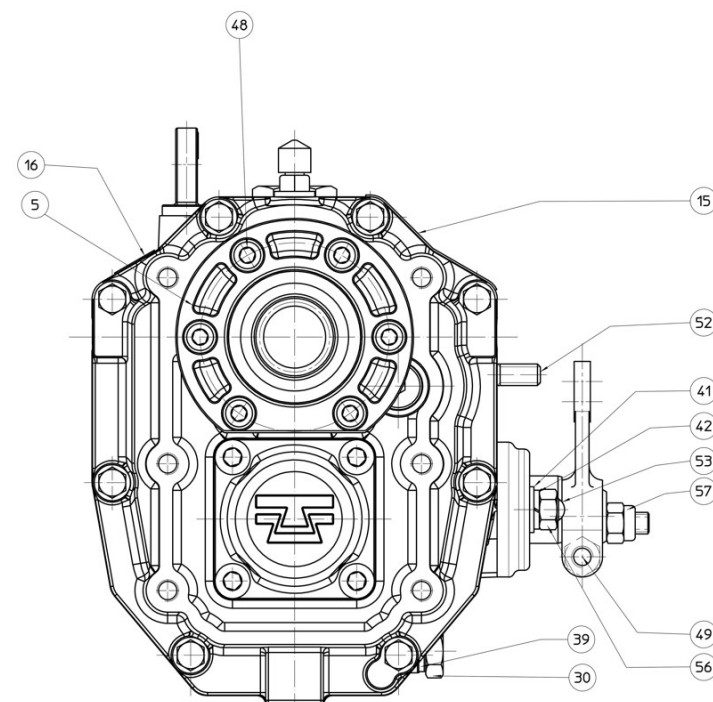
D_5033_1 Hoja 1/2

Fig.	Ref.	Cant.	Descr.	Obs	Desde	Hasta
46	24860023	2	Pasador			
47	52102158	8	Tornillo DIN 933 M6-25 8.8 Cincado			
50	52105258	1	Tornillo DIN 7991 M8-25 10.9			
51	52103259	4	Tornillo DIN 912 M8-30 8.8 Cincado			
54	24860206	1	Rodamiento Aguja Cónico 32005			
55	24860207	1	Rodamiento Aguja Cónico 30205A			
NS	24860450	1	Jgo. Juntas y Retenes TMC40M			



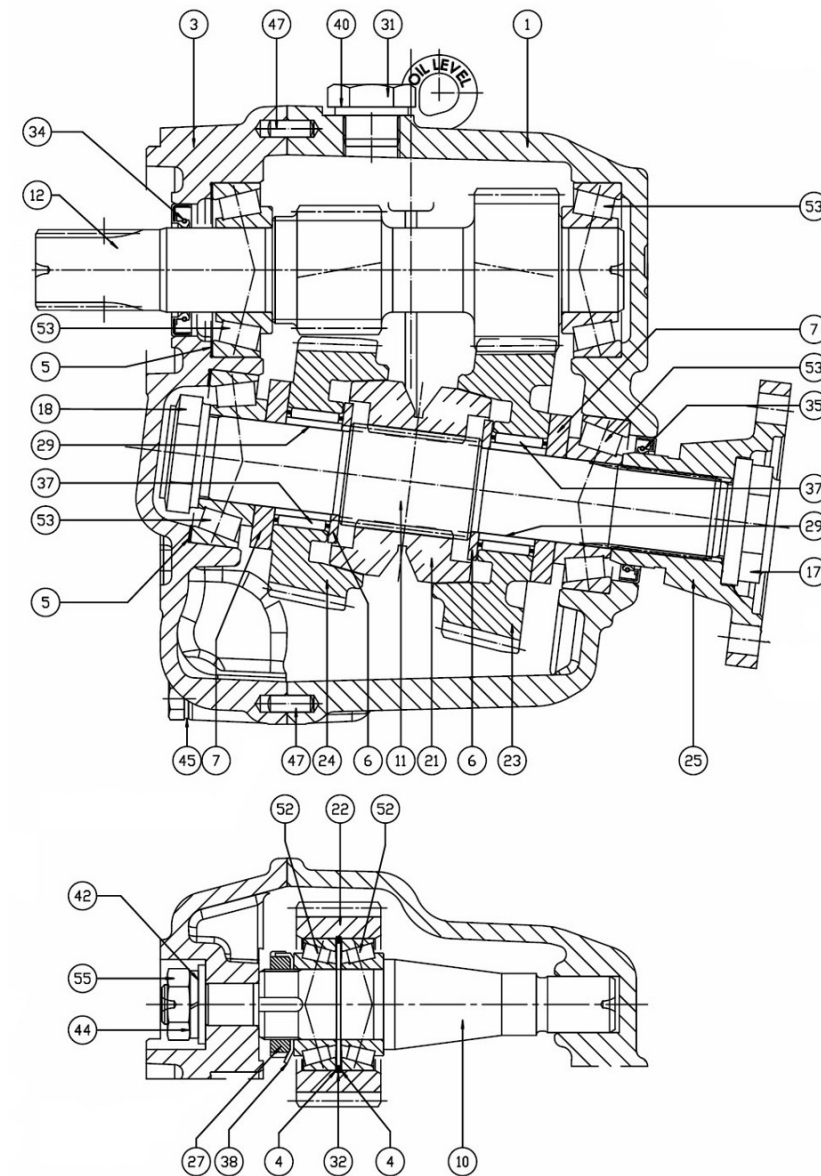
D_5033_2 Hoja 2/2

Fig.	Ref.	Cant.	Descr.	Obs	Desde	Hasta
3	24860401	1	Cuerpo Mando			
5	24860003P	1	Tapa Anterior			
10	24860411	1	Muelle Mando			
13	24860402	1	Excéntrica Mando			
15	24850005	1	Chapa Características			
16	24860006	1	Placa Aceite ATF			
17	24860419	1	Pasador			
18	24810424	1	Palanca			
21	24860423	1	Dedo Mando			
28	24860409	1	Tornillo			
30	24850011	1	Tapón Vaciado Aceite			
32	24860404	1	Retén			
34	24860417	1	Junta Tórica D. 35x2,50			
39	24810063	1	Arandela Plana			
41	51030008	2	Arandela Acero DIN 125-8 Cincada			
42	53033008	2	Arandela GROWER DIN 127-8 Cincada			
45	53052210	1	Pasador Elástico DIN 1481 3-20			
48	52103157	6	Tornillo DIN 912 M6-20 8.8 Cincado			
49	52102258	1	Tornillo DIN 933 M8-25 8.8 Cincado			
52	24860011P	2	Espárrago			
53	24860071	2	Espárrago			
56	52120008	2	Tuerca DIN 934 M8 8.8 (C.10) Cincada			
57	51123008	1	Tuerca DIN 985 M8 5.6 Cincada			



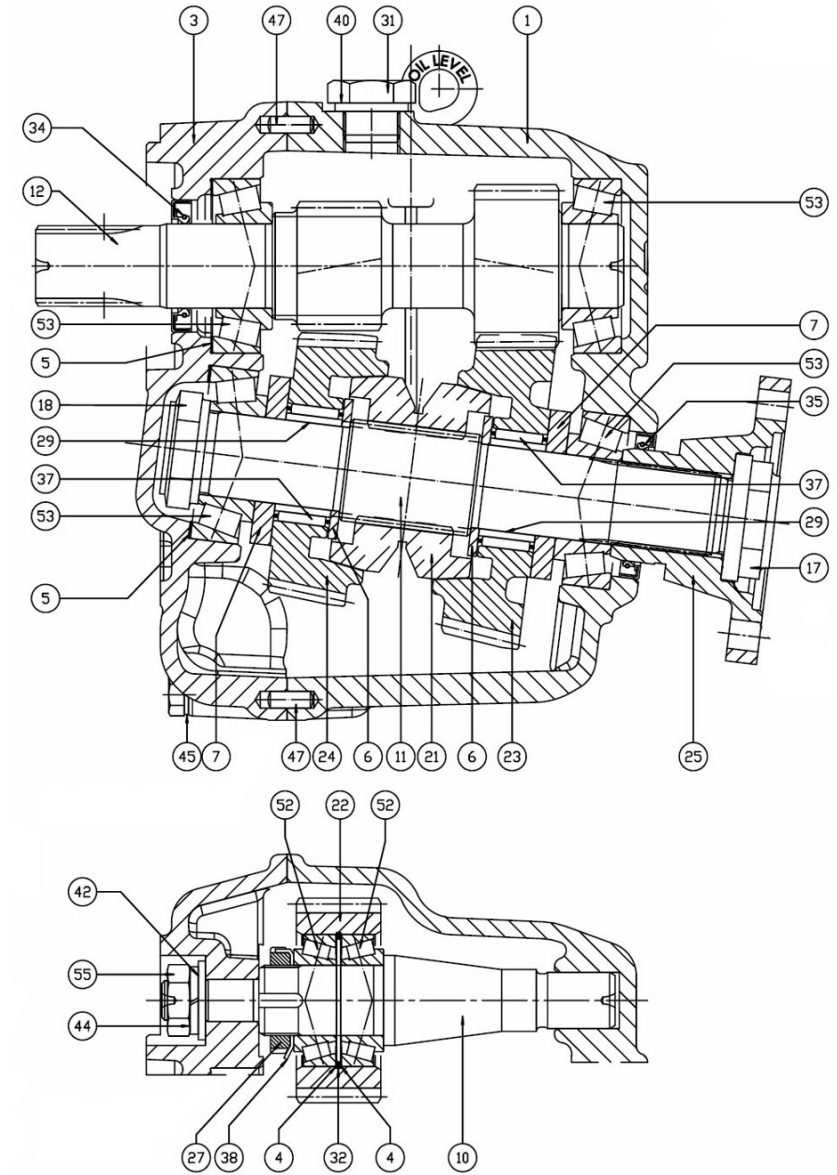
D_5034_1 Hoja 1/2

Fig.	Ref.	Cant.	Descr.	Obs	Desde	Hasta
1	24880002A	1	Cuerpo Posterior			
3	24880001A	1	Cuerpo Anterior			
4	24880305	2	Separador			
5	24813500.67	6	Separador			
6	24880218	2	Separador Interior			
7	24880217	2	Separador Exterior			
10	24880301	1	Eje Intermedio			
11	24880201	1	Eje Secundario			
12A	24884101	1	Eje Primario Red.2,45			
12B	24883101A	1	Eje Primario Red.2,00			
17	24850099	1	Tuerca			
18	24880222	1	Tuerca			
21	24880202	1	Cono Embrague			
22	24880302	1	Piñón Intermedio			
23A	24884210A	1	Engranaje			
23B	24883210A	1	Engranaje			
24	24883203A	1	Engranaje			
25	24880224	1	Brida Salida Inv.			
27	24880310	1	Tuerca			
29	24880205	2	Anillo Interior			
31	24830011	1	Tapón			
32	24880309	1	Anillo			
34	22210103	1	Retén Eje Primario Ba 30-47-7			
35	25210214	1	Retén Eje Secundario 40-52-7			
37	24880204	2	Casquillo Agujas			
38	24880308	1	Arandela			
40	56000083	1	Arandela Cobre 21-26-1,5			
42	51030014	1	Arandela Acero DIN 125-14 Cincada			
44	53033014	1	Arandela GROWER DIN 127-14 Cincada			
45	24850093	10	Arandela			
47	24860023	2	Pasador			



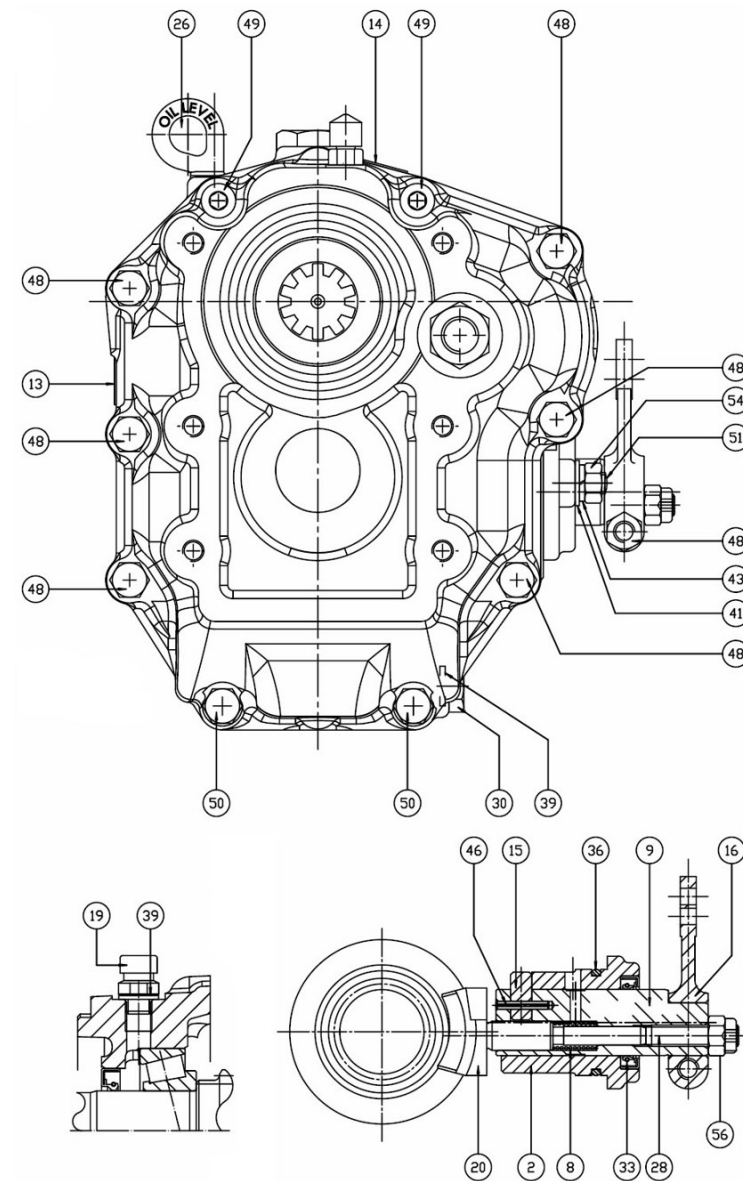
D_5034_1 Hoja 1/2

Fig.	Ref.	Cant.	Descr.	Obs	Desde	Hasta
52	24860206	2	Rodamiento Aguja Cónico 32005			
53	25710104	4	Rodamiento Aguja Cónico 32206-J2/Q			
55	24880307	1	Tuerca			



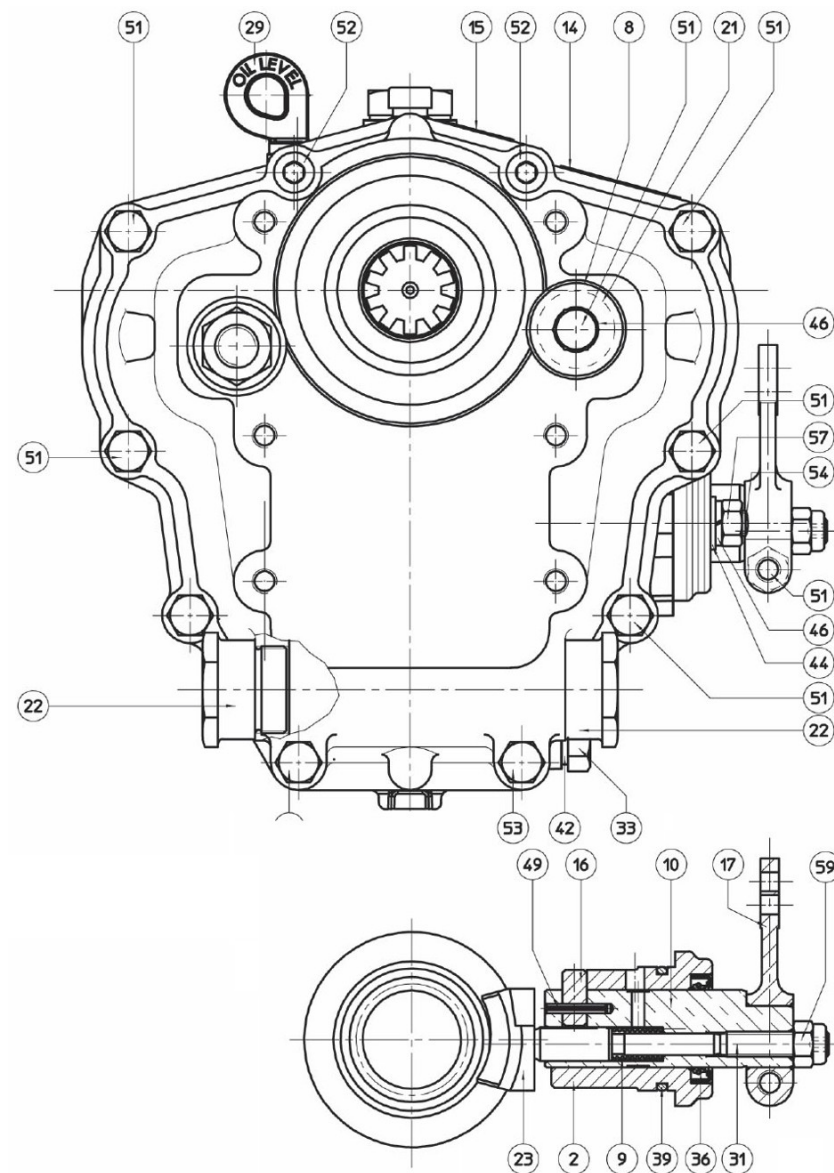
D_5034_2 Hoja 2/2

Fig.	Ref.	Cant.	Descr.	Obs	Desde	Hasta
2	24880401	1	Cuerpo Mando			
8	24860411	1	Muelle Mando			
9	24880402	1	Excéntrica Mando			
13	24850005	1	Chapa Características			
14	24860006	1	Placa Aceite ATF			
15	24860419	1	Pasador			
16	24810424	1	Palanca			
19	24810065	1	Tapón			
20	24880423	1	Dedo Mando			
26	24860008P	1	Varilla Nivel Aceite (TMC-40P/60P)			
28	24880409	1	Tornillo			
30	24850011	1	Tapón Vaciado Aceite			
33	24860404	1	Retén			
36	24860417	1	Junta Tórica D. 35x2,50			
39	24810063	2	Arandela Plana			
41	51030008	2	Arandela Acero DIN 125-8 Cincada			
43	53033008	2	Arandela GROWER DIN 127-8 Cincada			
46	53052210	1	Pasador Elástico DIN 1481 3-20			
48	52102258	7	Tornillo DIN 933 M8-25 8.8 Cincado			
49	52103258	2	Tornillo DIN 912 M8-25 8.8 Cincado			
50	52101263	2	Tornillo DIN 931 M8-50 8.8 Cincado			
51	24860071	2	Espárrago			
54	52120008	2	Tuerca DIN 934 M8 8.8 (C.10) Cincada			
56	51123008	1	Tuerca DIN 985 M8 5.6 Cincada			



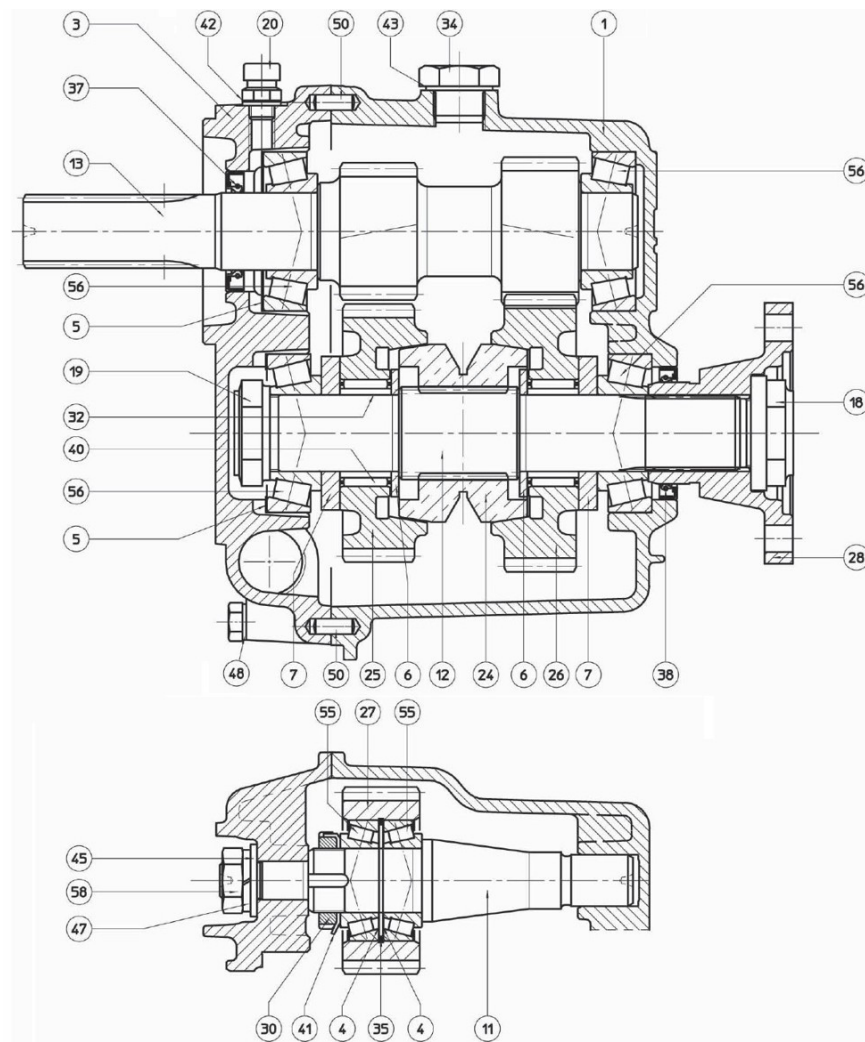
D_5036_1 Hoja 1/2

Fig.	Ref.	Cant.	Descr.	Obs	Desde	Hasta
2	24880401	1	Cuerpo Mando			
8	24880306	1	Arandela			
9	24860411	1	Muelle Mando			
10	24880402	1	Excéntrica Mando			
14	24850005	1	Chapa Características			
15	24860006	1	Placa Aceite ATF			
16	24860419	1	Pasador			
17	24810424	1	Palanca			
21	24880311	1	Tapón			
22	24880038	2	Tapón			
23	24880423	1	Dedo Mando			
29	24860008P	1	Varilla Nivel Aceite (TMC-40P/60P)			
31	24880409	1	Tornillo			
33	24850011	1	Tapón Vaciado Aceite			
36	24860404	1	Retén			
39	24860417	1	Junta Tórica D. 35x2,50			
44	51030008	2	Arandela Acero DIN 125-8 Cincada			
46	53033008	3	Arandela GROWER DIN 127-8 Cincada			
49	53052210	1	Pasador Elástico DIN 1481 3-20			
51	52102258	8	Tornillo DIN 933 M8-25 8.8 Cincado			
52	52103258	2	Tornillo DIN 912 M8-25 8.8 Cincado			
53	52101263	2	Tornillo DIN 931 M8-50 8.8 Cincado			
54	24860071	2	Espárrago			
57	52120008	2	Tuerca DIN 934 M8 8.8 (C.10) Cincada			
59	51123008	1	Tuerca DIN 985 M8 5.6 Cincada			



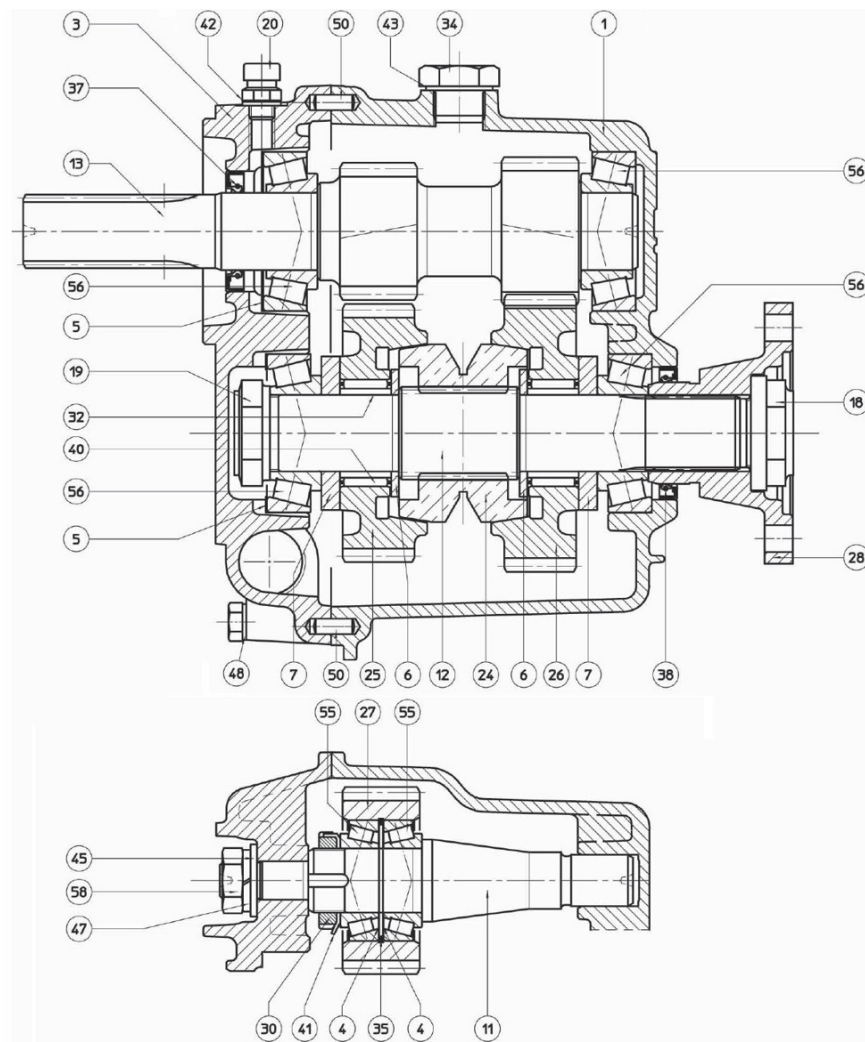
D_5036_2 Hoja 2/2

Fig.	Ref.	Cant.	Descr.	Obs	Desde	Hasta
1	24880002P	1	Cuerpo Posterior			
3	24880001	1	Cuerpo Anterior			
4	24880305	2	Separador			
5	24813500.67	6	Separador			
6	24880218	2	Separador Interior			
7	24880217	2	Separador Exterior			
11	24880301	1	Eje Intermedio			
12	24880201	1	Eje Secundario			
13A	24882101P	1	Eje Primario Red.1,55			
13B	24883101P	1	Eje Primario Red.2,00			
13C	24884101	1	Eje Primario Red.2,45			
13D	24885101P	1	Eje Primario Red.2,83			
18	24850099	1	Tuerca			
19	24880222	1	Tuerca			
20	24810065	1	Tapón			
24	24880202	1	Cono Embrague			
25A	24882203	1	Engranaje R 1,55 / 2,00			
25B	24884203	1	Engranaje R 2,45 / 2,83			
26A	24883210	1	Engranaje R 2,00			
26B	24884210	1	Engranaje R 2,45			
26C	24885210	1	Engranaje R 2,83			
27	24880302	1	Piñón Intermedio			
28	24880224	1	Brida Salida Inv.			
30	24880310	1	Tuerca			
32	24880205	2	Anillo Interior			
34	24830011	1	Tapón			
35	24880309	1	Anillo			
37	22210103	1	Retén Eje Primario Ba 30-47-7			
38	24890214	1	Retén			
40	24880204	2	Casquillo Agujas			
41	24880308	1	Arandela			



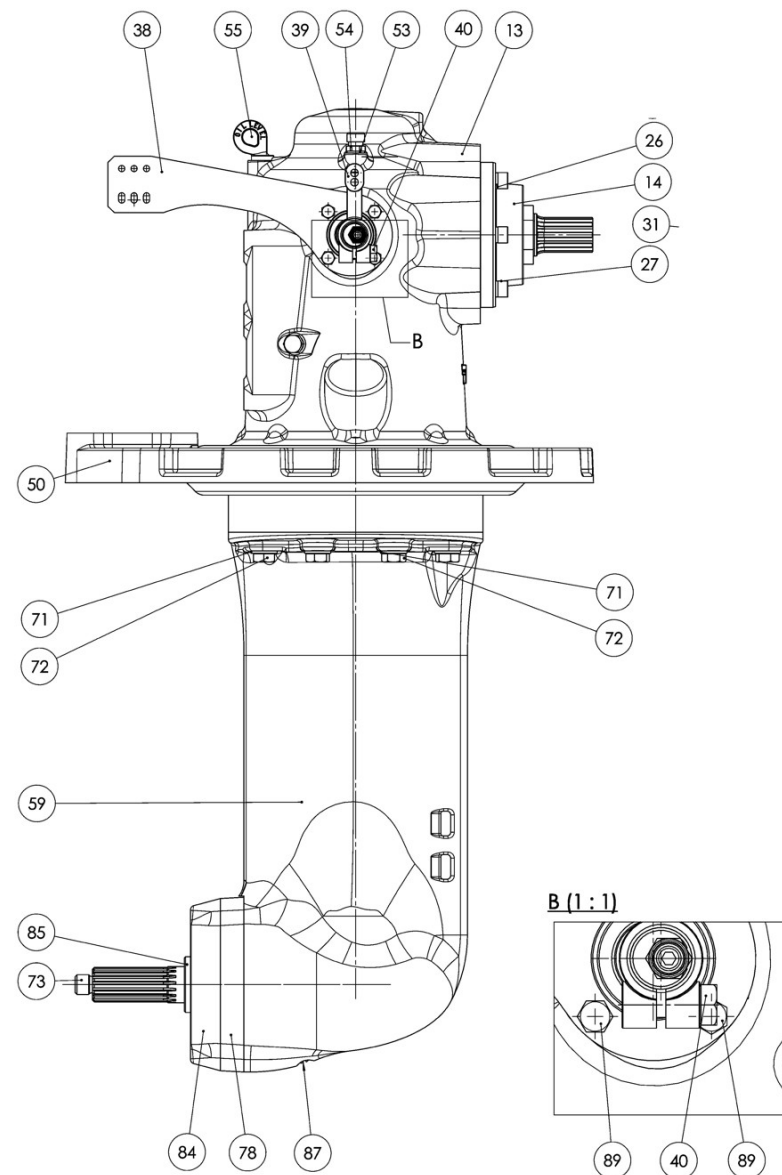
D_5036_2 Hoja 2/2

Fig.	Ref.	Cant.	Descr.	Obs	Desde	Hasta
42	24810063	2	Arandela Plana			
43	56000083	1	Arandela Cobre 21-26-1,5			
45	51030014	1	Arandela Acero DIN 125-14 Cincada			
47	53033014	1	Arandela GROWER DIN 127-14 Cincada			
48	24850093	10	Arandela			
50	24860023	2	Pasador			
55	24860206	2	Rodamiento Aguja Cónico 32005			
56	25710104	4	Rodamiento Aguja Cónico 32206-J2/Q			
58	24880307	1	Tuerca			



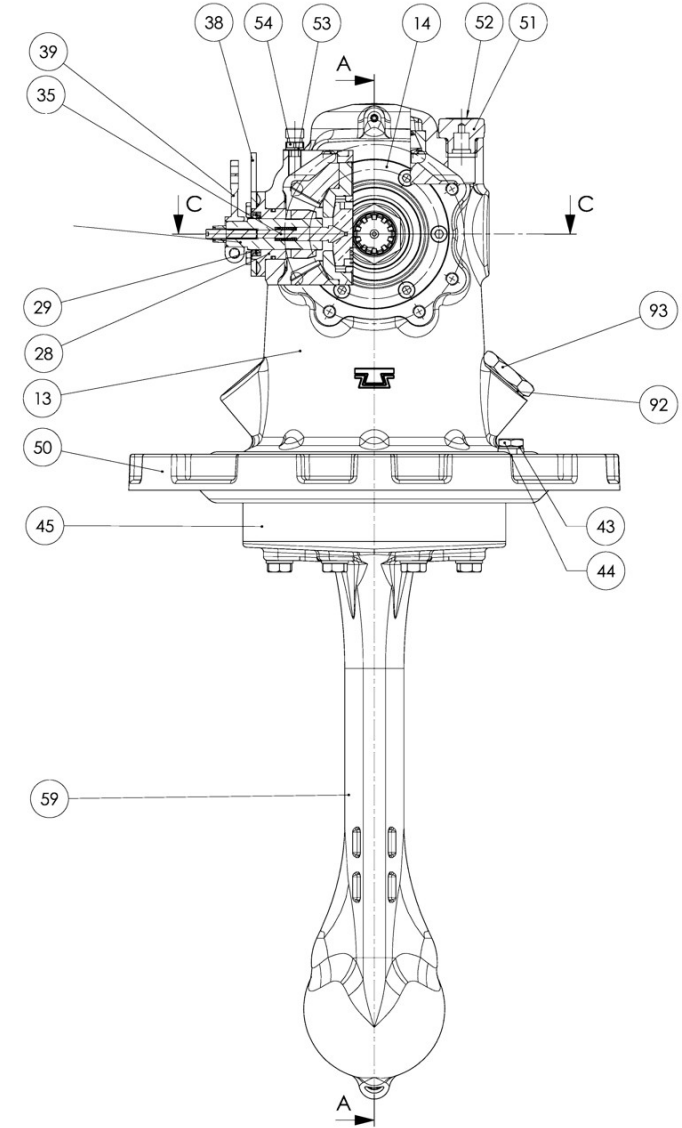
D_5037_1 Hoja 1/4 Cola SP60 V1

Fig.	Ref.	Cant.	Descr.	Obs	Desde	Hasta
13	24813500.13.1	1	Cuerpo Superior			
26	24813500.26	6	Arandela			
27	52103259	6	Tornillo DIN 912 M8-30 8.8 Cincado			
38	24813500.38	1	Soporte Morse			
39	24810424	1	Palanca			
40	52102258	1	Tornillo DIN 933 M8-25 8.8 Cincado			
50	24813500.50	1	Brida Fijación Membrana			
53	24810063	2	Arandela Plana			
54	24810065	1	Tapón			
55	24813500.55	1	Varilla Nivel Aceite			
59	24813500.59	1	Cuerpo Inferior		11/05/2020	
71	24830223	8	Arandela			
72	24813500.72	8	Tornillo			
73	24813500.73	1	Eje Hélice			
78	24813500.78	1	Soporte Eje Hélice			
84	24813500.84	1	Ánodo SP60 (Agua Salada)			
85	24813500.85	1	Distanciador Hélice			
87	24813500.87	1	Tapón Vaciado Aceite			
89	52102154	4	Tornillo DIN 933 M6-10 8.8 Cincado			



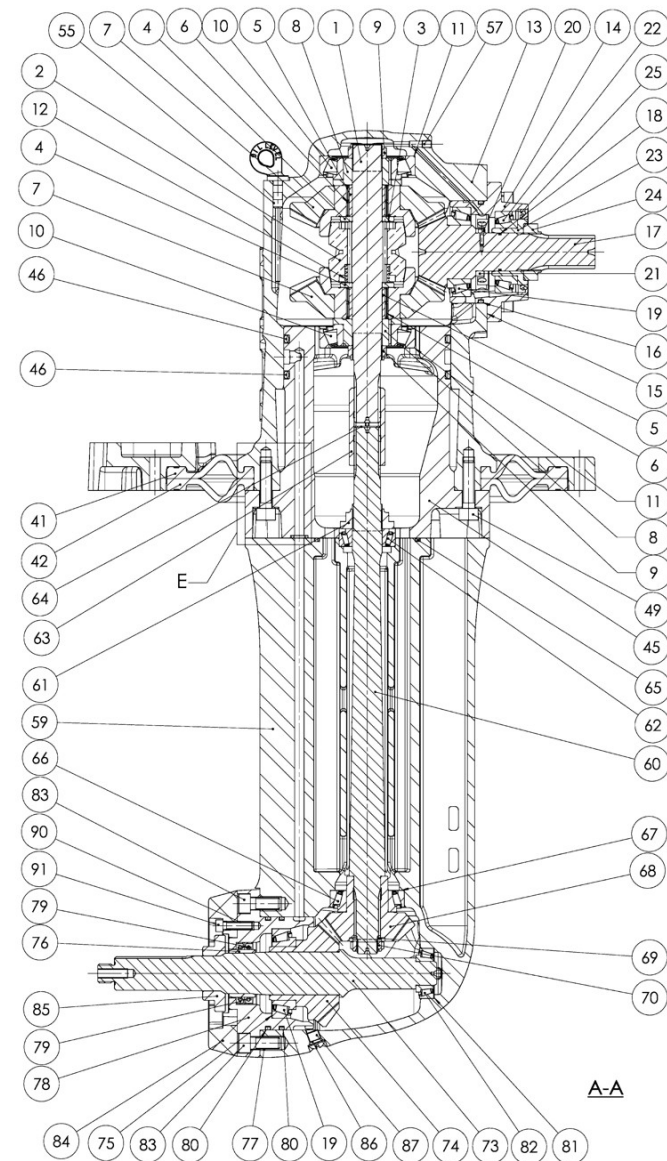
D_5037_2 Hoja 2/4 Cola SP60 V1

Fig.	Ref.	Cant.	Descr.	Obs	Desde	Hasta
14	24813500.14	1	Cuerpo			
28	24813500.28	1	Cuerpo Mando			
29	24860404	1	Retén			
31	24860402	1	Excéntrica Mando			
35	24860423	1	Dedo Mando			
43	24810522	1	Arandela			
44	24813500.44	1	Tapón			
45	24813500.45	1	Soporte Inferior			
51	24813500.51	1	Tapón			
52	24860006	1	Placa Aceite ATF			
92	24830035	1	Arandela			
93	24813500.93	1	Tapón			



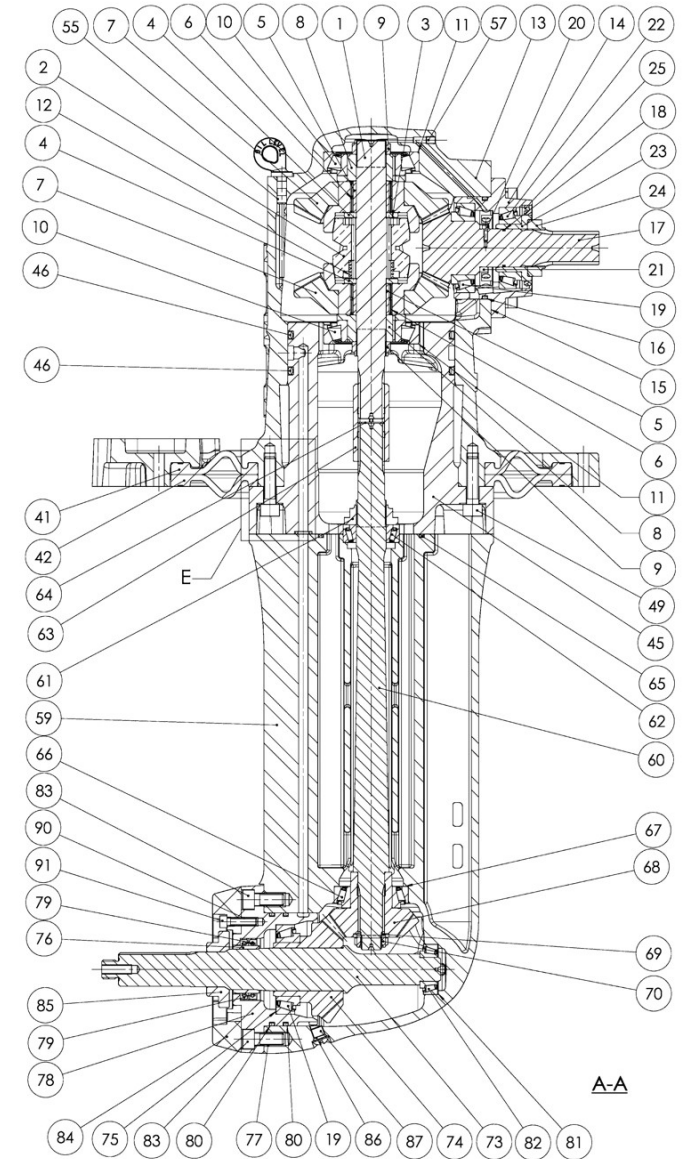
D_5037_3 Hoja 3/4 Cola SP60 V1

Fig.	Ref.	Cant.	Descr.	Obs	Desde	Hasta
1	24813500.01	1	Eje Secundario			
2	24813500.02	1	Cono Embrague			
3	24813500.03	4	Separador			
4	24860217	2	Arandela			
5	24813500.05	2	Anillo Interior			
6	24813500.06	4	Casquillo Agujas			
7	24813500.07	2	Engranaje			
8	24813500.08	2	Soporte Rodamiento			
9	24813500.09	2	Tuerca			
10	24813500.10	2	Rodamiento			
11	24810333	2	Separador			
12	24813500.12	1	Muelle			
17	24813500.17	1	Eje Primario			
20	24813500.20	1	Tornillo			
41	24813500.41	1	Junta Goma			
42	24813500.42	1	Junta Goma			
46	24813500.46	2	.unta Tórica			
57	24810506	1	Tornillo			
60	24813500.60	1	Eje Mando			
61	24813500.61	1	Anillo Blocaje			
62	24860206	1	Rodamiento Aguja Cónico 32005			
63	24813500.63	1	Guia Eje			
64	24813500.64	1	Anillo Elástico			
65	24813500.65	1	Junta Tórica			
66	24813500.66	1	Rodamiento			
67	24813500.67	2	Separador			
68	24813500.68	1	Engranaje			
69	24813500.69	2	Arandela			
70	24813500.70	1	Tuerca Autoblocante			
74	24813500.74	1	Engranaje			
75	24850108	2	Suplemento Ajuste			



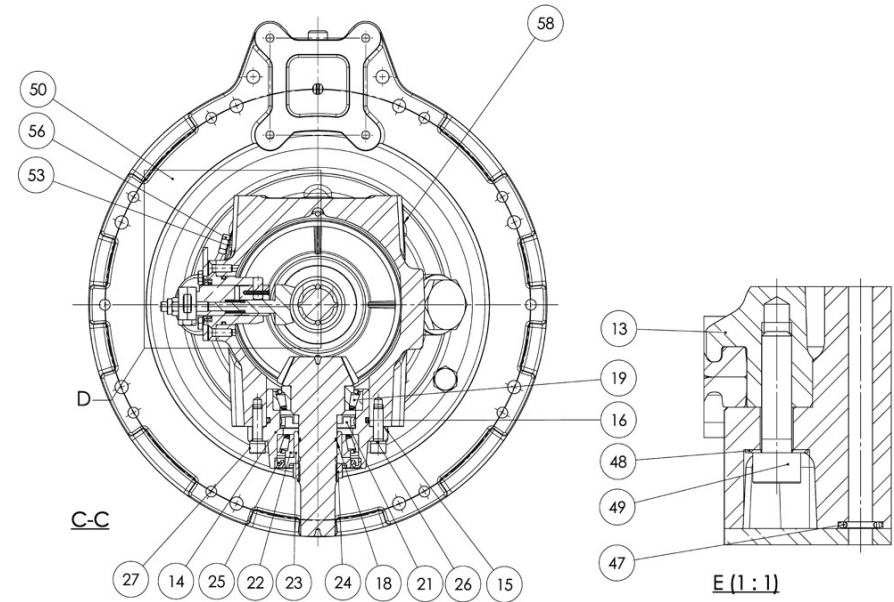
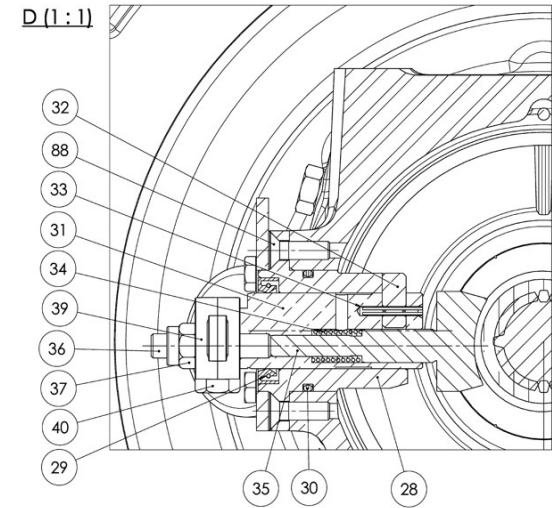
D_5037_3 Hoja 3/4 Cola SP60 V1

Fig.	Ref.	Cant.	Descr.	Obs	Desde	Hasta
76	24813500.76	1	Casquillo eje			
77	24813500.77	2	Injerto			
79	24813500.79	2	Retén 40x52x7			
80	24813500.80	2	Junta Tórica D. 90x3,5			
81	24813500.81	3	Separador			
82	24813500.82	1	Rodamiento			
83	24813500.83	2	Tornillo			
86	24813500.86	1	Junta Tórica D. 8x1,5			
90	24813500.90	3	Injerto			
91	24813500.91	3	Tornillo			



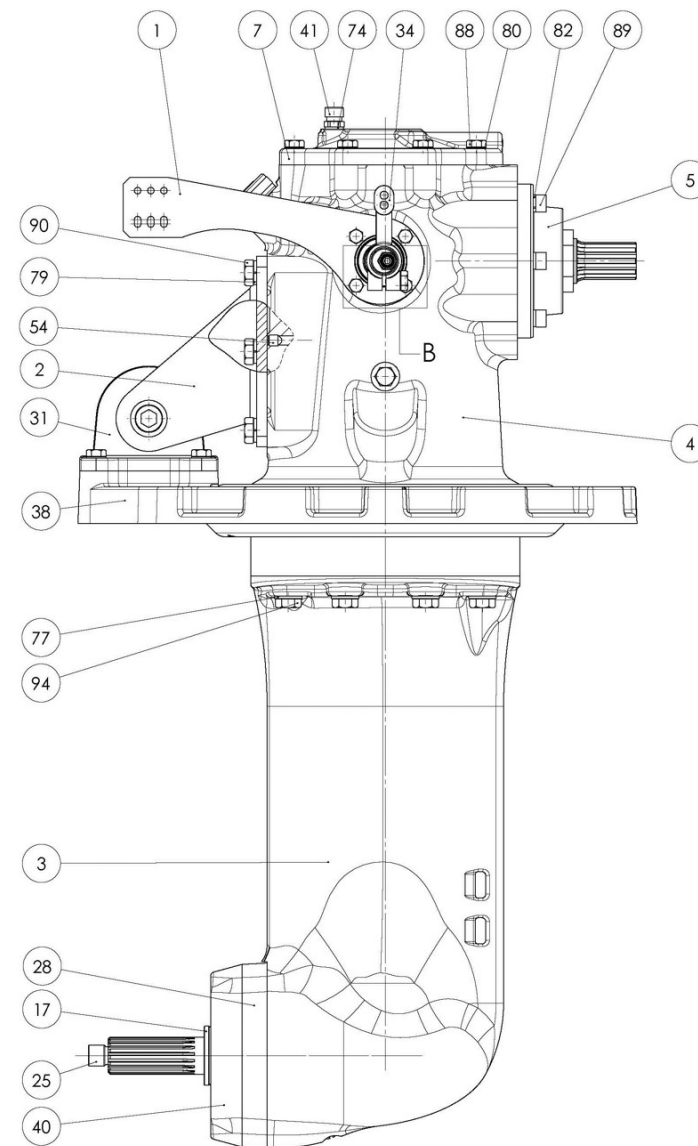
D_5037_4 Hoja 4/4 Cola SP60 V1

Fig.	Ref.	Cant.	Descr.	Obs	Desde	Hasta
15	24813500.15	2	Separador			
16	24813500.16	1	Junta Tórica			
18	24813500.18	1	Junta Tórica			
19	24850104	2	Rodamiento Aguja Cónico 32009-X			
21	24813500.21	1	Rodete			
22	24813500.22	1	Rodamiento			
23	24813500.23	1	Soporte Rodamiento			
24	24813500.24	1	Tuerca			
25	24813500.25	1	Retén			
30	24860417	1	Junta Tórica D. 35x2,50			
32	24860419	1	Pasador			
33	53052210	1	Pasador Elástico DIN 1481 3-20			
34	24860411	1	Muelle Mando			
36	24860409	1	Tornillo			
37	51123008	1	Tuerca DIN 985 M8 5.6 Cincada			
47	24813500.47	1	Junta Tórica			
48	24813500.48	8	Arandela			
49	24813500.49	8	Tornillo			
56	24850011	1	Tapón Vaciado Aceite			
58	24850005	1	Chapa Características			
88	24813500.88	4	Tornillo			



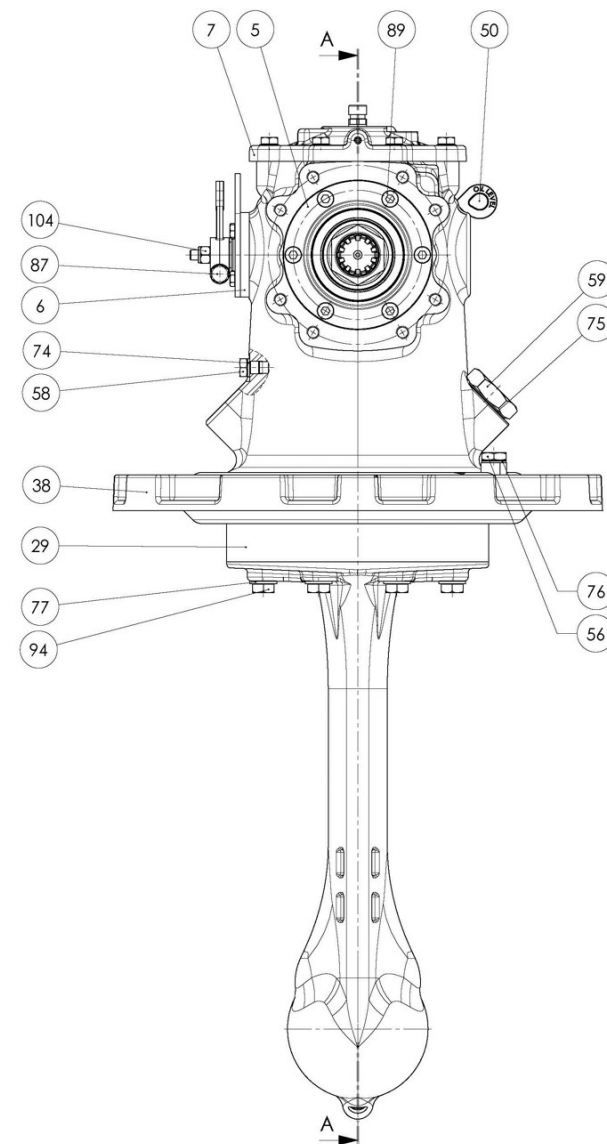
D_5037_6 Hoja 1/4 Cola SP60 V2

Fig.	Ref.	Cant.	Descr.	Obs	Desde	Hasta
1	24813500.38	1	Soporte Morse		27/09/2016	
2	24813500.95	1	Soporte Suspensor		27/09/2016	
3	24813500.59	1	Cuerpo Inferior		27/09/2016	11/05/2020
4	24813500.13.1	1	Cuerpo Superior		27/09/2016	
5	24813500.14	1	Cuerpo		27/09/2016	
7	24813500.104.1	1	Cuerpo		27/09/2016	
17	24813500.94	1	Distanciador Hélice Plegable		27/09/2016	
25	24813500.73	1	Eje Hélice		27/09/2016	
28	24813500.78	1	Soporte Eje Hélice		27/09/2016	
31	24813500.96	1	Suspensor		27/09/2016	
34	24810424	1	Palanca		27/09/2016	
38	24813500.50	1	Brida Fijación Membrana		27/09/2016	
40	24813500.116	1	Ánodo Zinc		27/09/2016	
41	24810065	1	Tapón		27/09/2016	20/05/2020
41	T4589038	1	Tapón Ventilación 3/8" GAS		20/05/2020	
54	24813500.123	1	Tornillo M8x10		27/09/2016	
74	24810063	1	Arandela Plana		27/09/2016	20/05/2020
77	24813500.126	8	Arandela Cobre 1/4" Gas		27/09/2016	
79	53033010	6	Arandela GROWER DIN 127-10 Cincada			
80	24850093	12	Arandela		27/09/2016	
82	24813500.26	6	Arandela		27/09/2016	
88	52102259	12	Tornillo DIN 933 M8-30 8.8 Cincado			
89	52103259	6	Tornillo DIN 912 M8-30 8.8 Cincado			
90	52102309	6	Tornillo DIN 933 M10-30 8.8 Cincado			



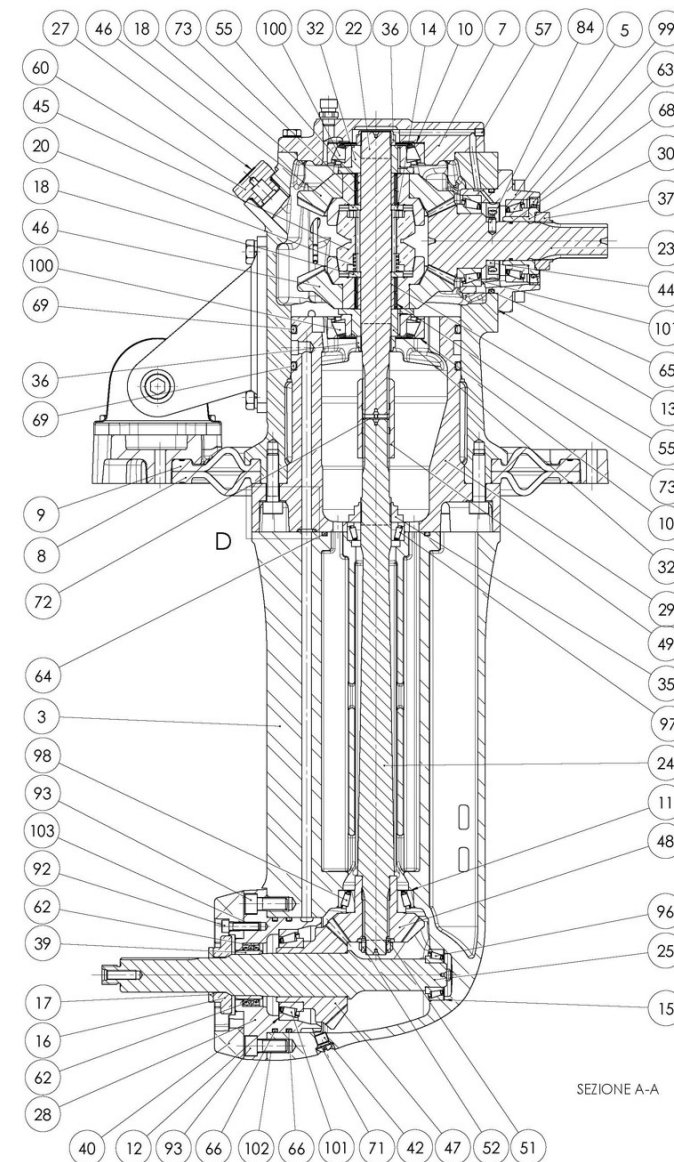
D_5037_7 Hoja 2/4 SP60 S.Drive V2

Fig.	Ref.	Cant.	Descr.	Obs	Desde	Hasta
6	24813500.28	1	Cuerpo Mando		27/09/2016	
29	24813500.45	1	Soporte Inferior		27/09/2016	
50	24813500.121	1	Varilla Nivel Aceite		27/09/2016	
56	24813500.124	1	Tapón		27/09/2016	
58	24850011	1	Tapón Vaciado Aceite		27/09/2016	
59	24813500.93	1	Tapón		27/09/2016	
75	24830035	1	Arandela		27/09/2016	
76	24810522	1	Arandela		27/09/2016	
87	52102258	1	Tornillo DIN 933 M8-25 8.8 Cincado			
94	24813500.72	8	Tornillo		27/09/2016	
104	24813500.131	1	Tuerca Autoblocante		27/09/2016	



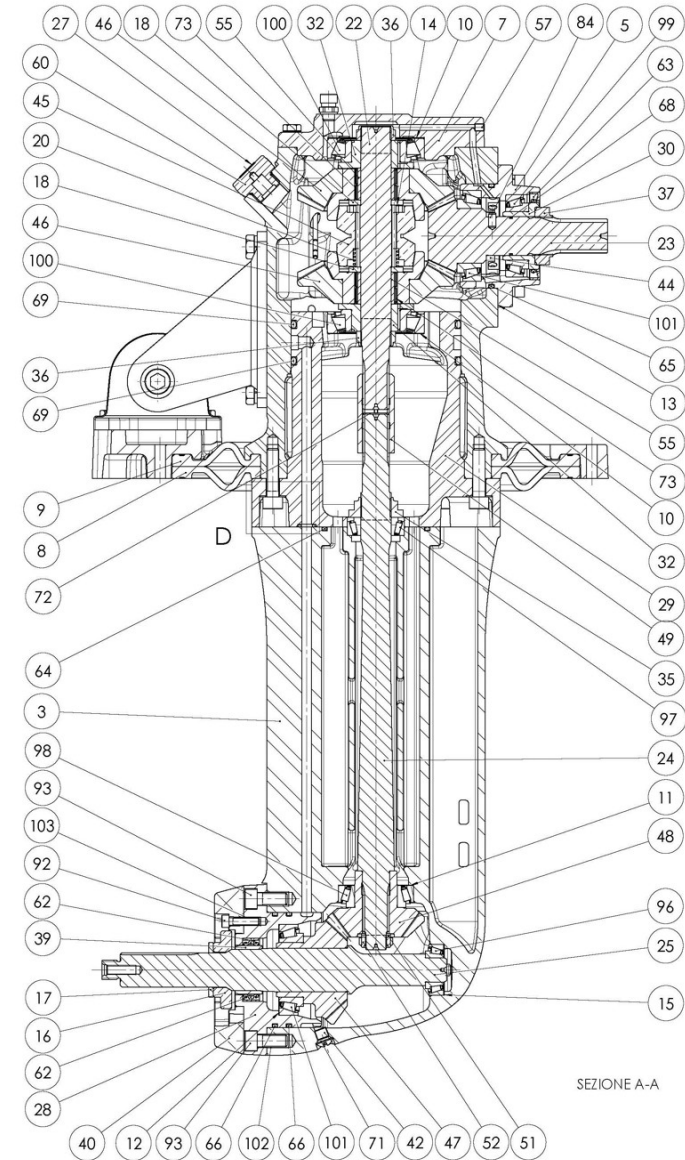
D_5037_8 Hoja 3/4 Cola SP60 V2

Fig.	Ref.	Cant.	Descr.	Obs	Desde	Hasta
8	24813500.42	1	Junta Goma		27/09/2016	
9	24813500.41	1	Junta Goma		27/09/2016	
10	24810333	6	Separador		27/09/2016	
11	24813500.67	2	Separador		27/09/2016	
12	24850108	2	Suplemento Ajuste		27/09/2016	
13	24813500.15	2	Separador		27/09/2016	
14	24813500.03	4	Separador			
15	24813500.81	3	Separador		27/09/2016	
16	24813500.85	1	Distanciador Hélice		27/09/2016	
18	24860217	2	Arandela		27/09/2016	
20	24813500.12	1	Muelle		27/09/2016	
22	24813500.114	1	Eje Secundario		27/09/2016	
23	24813500.17	1	Eje Primario		27/09/2016	
24	24813500.60	1	Eje Mando		27/09/2016	
27	24860006	1	Placa Aceite ATF		27/09/2016	
30	24813500.23	1	Soporte Rodamiento		27/09/2016	
32	24813500.115	2	Soporte Cojinete		27/09/2016	
35	24813500.61	1	Anillo Blocaje		27/09/2016	
36	24813500.09	2	Tuerca		27/09/2016	
37	24813500.24	1	Tuerca		27/09/2016	
39	24813500.76	1	Casquillo eje		27/09/2016	
42	24813500.87	1	Tapón Vaciado Aceite		27/09/2016	
44	24813500.21	1	Rodete		27/09/2016	
45	24813500.02	1	Cono Embrague		27/09/2016	
46	24813500.117	2	Engranaje		27/09/2016	
47	24813500.118	1	Corona		27/09/2016	
48	24813500.119	1	Piñón		27/09/2016	
49	24813500.63	1	Guía Eje			
51	24813500.69	2	Arandela			
52	24813500.70	1	Tuerca Autoblocante		27/09/2016	
55	24813500.05	2	Anillo Interior		27/09/2016	



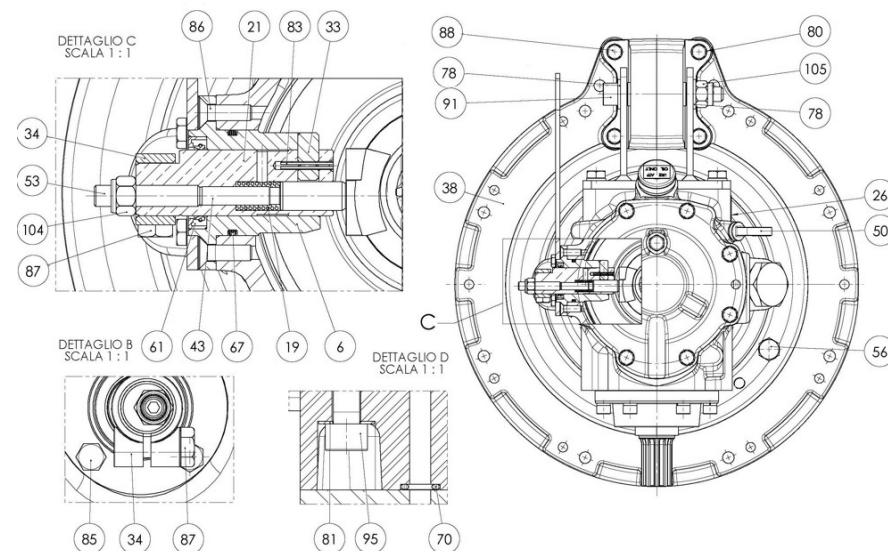
D_5037_8 Hoja 3/4 Cola SP60 V2

Fig.	Ref.	Cant.	Descr.	Obs	Desde	Hasta
57	24810326	1	Tapón		27/09/2016	
60	24813500.125	1	Tapón		27/09/2016	
62	24813500.79	2	Retén 40x52x7		27/09/2016	
63	24813500.25	1	Retén		27/09/2016	
64	24813500.65	1	Junta Tórica		27/09/2016	
65	24813500.16	1	Junta Tórica		27/09/2016	
66	24813500.80	2	Junta Tórica D. 90x3,5		27/09/2016	
68	24813500.18	1	Junta Tórica		27/09/2016	
69	24813500.46	2	.unta Tórica		27/09/2016	
71	24813500.86.1	1	Junta Tórica		27/09/2016	
72	24813500.64	1	Anillo Elástico		27/09/2016	
73	24813500.06	4	Casquillo Agujas		27/09/2016	
84	24813500.128	1	Pasador		27/09/2016	
92	24813500.91	3	Tornillo		27/09/2016	
93	24813500.83	2	Tornillo		27/09/2016	
96	24813500.82	1	Rodamiento		27/09/2016	
97	24860206	1	Rodamiento Aguja Cónico 32005		27/09/2016	
98	24813500.66	1	Rodamiento		27/09/2016	
99	24813500.22	1	Rodamiento		27/09/2016	
100	24813500.10	2	Rodamiento		27/09/2016	
101	24850104	2	Rodamiento Aguja Cónico 32009-X		27/09/2016	
102	24813500.77	2	Injerto		27/09/2016	
103	24813500.90	3	Injerto		27/09/2016	



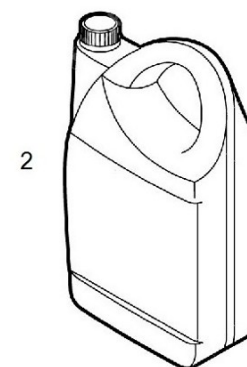
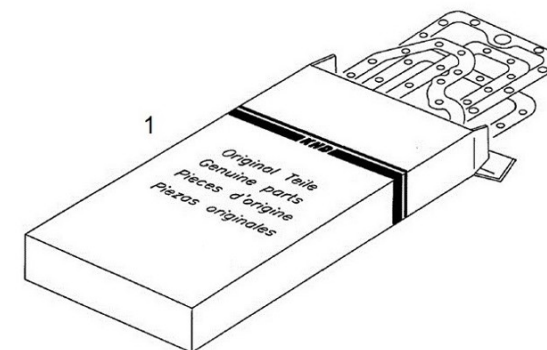
D_5037_9 Hoja 4/4 Cola SP60 V2

Fig.	Ref.	Cant.	Descr.	Obs	Desde	Hasta
19	24860411	1	Muelle Mando		27/09/2016	
21	24860402	1	Excéntrica Mando		27/09/2016	
26	24850005	1	Chapa Características		27/09/2016	
33	24860419	1	Pasador		27/09/2016	
43	24860423	1	Dedo Mando		27/09/2016	
53	24860409	1	Tornillo		27/09/2016	
61	24860404	1	Retén		27/09/2016	
67	24860417	1	Junta Tórica D. 35x2,50		27/09/2016	
70	24813500.47	1	Junta Tórica		27/09/2016	
78	51030014	2	Arandela Acero DIN 125-14 Cincada			
81	24813500.48	8	Arandela			
83	53052210	1	Pasador Elástico DIN 1481 3-20			
85	52102154	4	Tornillo DIN 933 M6-10 8.8 Cincado			
86	24813500.88	4	Tornillo			
91	24813500.98	1	Tornillo TCEI		27/09/2016	
95	24813500.49	8	Tornillo		27/09/2016	
105	24813500.99	1	Tuerca Autoblocante		27/09/2016	



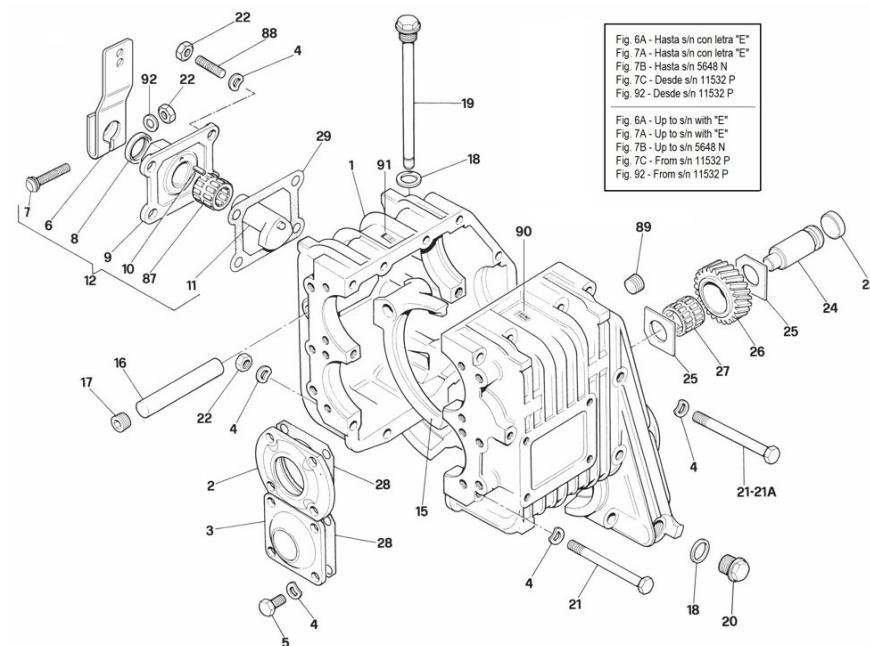
D_5037_5 Kits Mantenimiento SP60

Fig.	Ref.	Cant.	Descr.	Obs	Desde	Hasta
1	24813401	1	Jgo. Juntas y Reténes SP60			
2	A0201000	3	Aceite ATF Solé Diesel 1L			
NS	24813500.84	1	Ánodo SP60 (Agua Salada)			
NS	T2050044	1	Ánodo Aluminio (Agua Dulce) SP60			



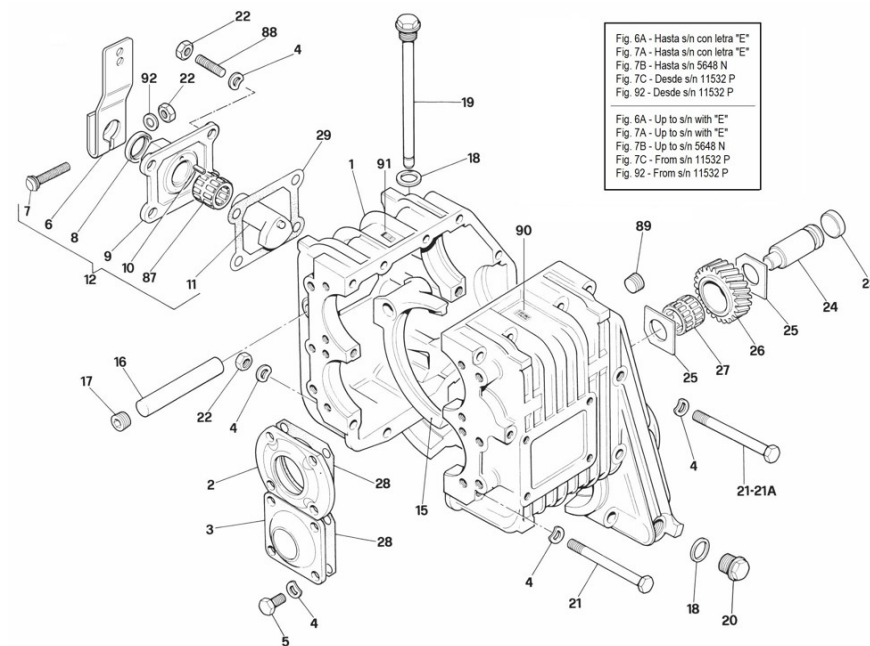
D_50Z2_1 Hoja 1/2

Fig.	Ref.	Cant.	Descr.	Obs	Desde	Hasta
1	24610030	1	Carcasa			
2	24610031	1	Tapa			
3	24610032	1	Tapa			
4	24610033	37	Arandela Elástica			
5	24610034	8	Tornillo Exagonal			
6A	24610401	1	Palanca de Mando			
6B	24610402	1	Palanca de Mando			
7A	24610403	1	Tornillo Exagonal			
7B	24610404	1	Tornillo M8x40			
7C	24610405	1	Tornillo (Palanca de Mando)			
8	24610406	1	Retén			
9	24610407	1	Tapa			
10	24610408	1	Pasador			
11	24610409	1	Conjunto Leva			
12	24610400	1	Conjunto Mando			
15	24610411	1	Horquilla de Cambio			
16	24610035	1	Pasador			
17	24610036	1	Tapón			
18	24610037	1	Junta Tórica			
19	24610038	1	Varilla Aceite			
20	24610039	1	Tapón Vaciado Aceite			
21	24610040	14	Tornillo Exagonal			
22	24610041	16	Tuerca Exagonal			
23	24610042	1	Tapón			
24	24610301	1	Eje Intermedio			
25	24610302	2	Disco			
26	24610303	1	Engranaje Intermedio			
27	24610304	1	Rodamiento Agujas			
28	24610043	2	Junta			
29	24610412	1	Junta (o Loctite 518)			
87	24610410	2	Rodamiento Agujas			



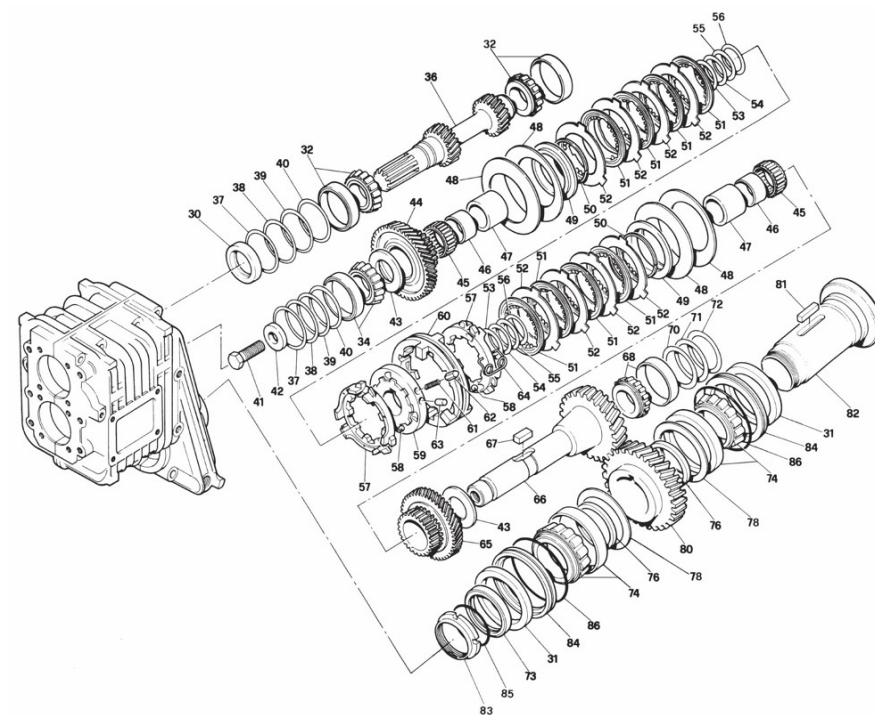
D_50Z2_1 Hoja 1/2

Fig.	Ref.	Cant.	Descr.	Obs	Desde	Hasta
88	24610044	4	Espárrago			
89	24610045	4	Tapón			
90	24610046	1	Placa Características			
91	24610047	1	Placa Características Aceite			
92	24610413	1	Arandela			



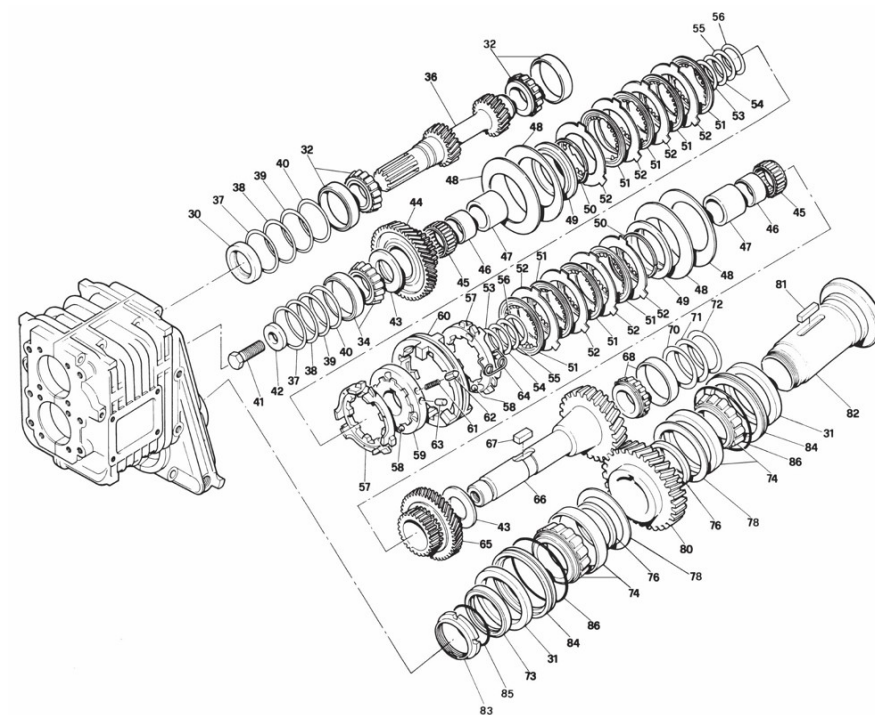
D_50Z2_2 Hoja 2/2

Fig.	Ref.	Cant.	Descr.	Obs	Desde	Hasta
30	24613430	1	Retén Eje Entrada			
31	24613431	2	Retén Eje Salida			
32	24610102	2	Rodamiento de Rodillos Cónicos			
34	24610305	1	Rodamiento de Rodillos Cónicos			
36A	24610103	1	Eje Primario HBW 150 V 1.8R Z1/Z3=27/22			
36B	24610104	1	Eje Primario ZF 15 MIV 2.13R Z1/Z3=24/22			
36C	24610105	1	Eje Primario ZF 15 MIV 2.72R Z1/Z3=18/22			
36D	24610106	1	Eje Primario ZF 15 MIV 2.99R Z1/Z3=19/22			
37	24610107	2	Distanciador 0.10 mm			
38A	24610108	2	Distanciador 0.15 mm			
38B	24610109	2	Distanciador 0.20 mm			
38C	24610110	2	Distanciador 0.30 mm			
39	24610111	2	Distanciador 0.50 mm			
40	24610112	2	Distanciador 1.00 mm			
41	24610307	1	Tornillo Exagonal			
42	24610308	1	Grueso			
43	24610309	2	Anillo de Empuje			
44A	24610310	1	Engranaje HBW 150 V - 1.8R Z2=42			
44B	24610311	1	Engranaje ZF 15 MIV - 2.13R Z2=45			
44C	24610312	1	Engranaje ZF 15 MIV - 2.72R Z2=43			
44D	24610313	1	Engranaje ZF 15 MIV - 2.99R Z2=50			
45	24610314	2	Rodamiento de Agujas			
46	24610315	2	Rodamiento de Agujas			
47	24610316	2	Grueso			
48	24610317	4	Muelle			
49	24610318	2	Disco			
50	24610319	4	Anillo Partido			
51	24610320	8	Disco Embrague Interno			
52	24610321	8	Disco Embrague Externo			
53A	24610322	2	Distanciador 0.3 mm			
53B	24610323	2	Distanciador 0.4 mm			



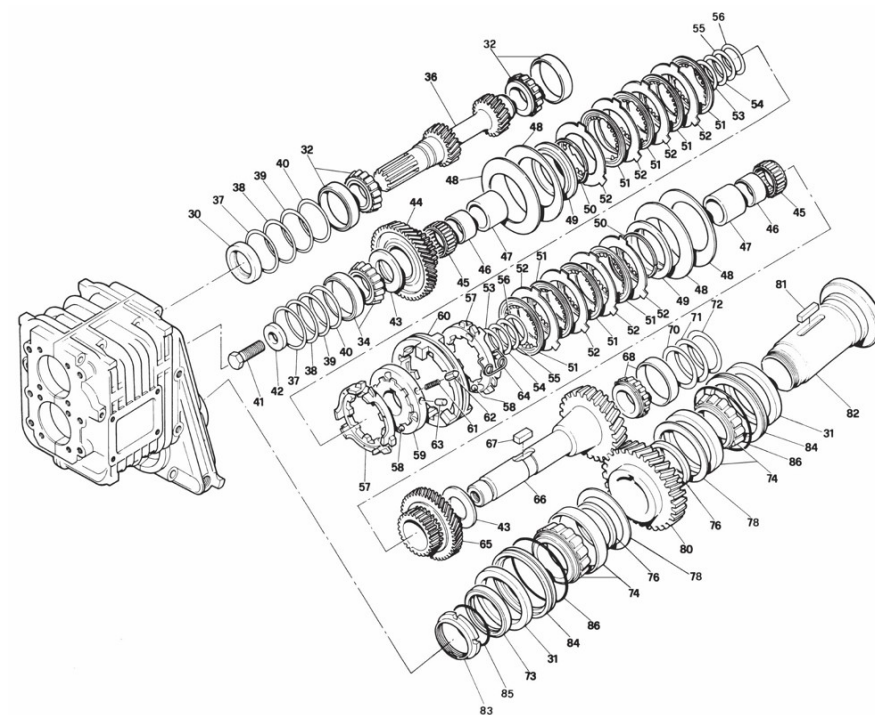
D_50Z2_2 Hoja 2/2

Fig.	Ref.	Cant.	Descr.	Obs	Desde	Hasta
54	24610324	2	Distanciador 0.5 mm			
55	24610325	2	Distanciador 0.6 mm			
56	24610326	2	Distanciador 0.7 mm			
57	24610327	2	Porta-discos			
58	24610328	6	Bola			
59	24610329	1	Disco Guía			
60	24610330	1	Selector de Cambio			
61	24610331	3	Muelle			
62	24610332	3	Pin de Bloqueo			
63	24610333	3	Pin Guía			
64	24610334	3	Muelle			
65	24610335	1	Engranaje Z5=43			
66	24610336	1	Eje Intermedio Z6=29			
67	24610337	2	Chaveta			
68	24610338	1	Rodamiento de Rodillos Cónicos			
70	24610339	2	Distanciador 0.1 mm			
71	24610340	1	Distanciador 0.3 mm			
72	24610341	1	Distanciador 0.5 mm			
73	24610202	1	Anillo			
74	24610203	2	Rodamiento de Rodillos Cónicos			
76	24610204	2	Anillo Distanciador			
78A	24610205	2	Distanciador 1.1 mm			
78B	24610206	2	Distanciador 1.2 mm			
78C	24610207	2	Distanciador 1.3 mm			
78D	24610208	2	Distanciador 1.4 mm			
78E	24610209	2	Distanciador 1.5 mm			
78F	24610210	2	Distanciador 1.6 mm			
78G	24610211	2	Distanciador 1.7 mm			
78H	24610212	2	Distanciador 1.8 mm			
78I	24610213	2	Distanciador 1.9 mm			
78J	24610214	2	Distanciador 2.0 mm			



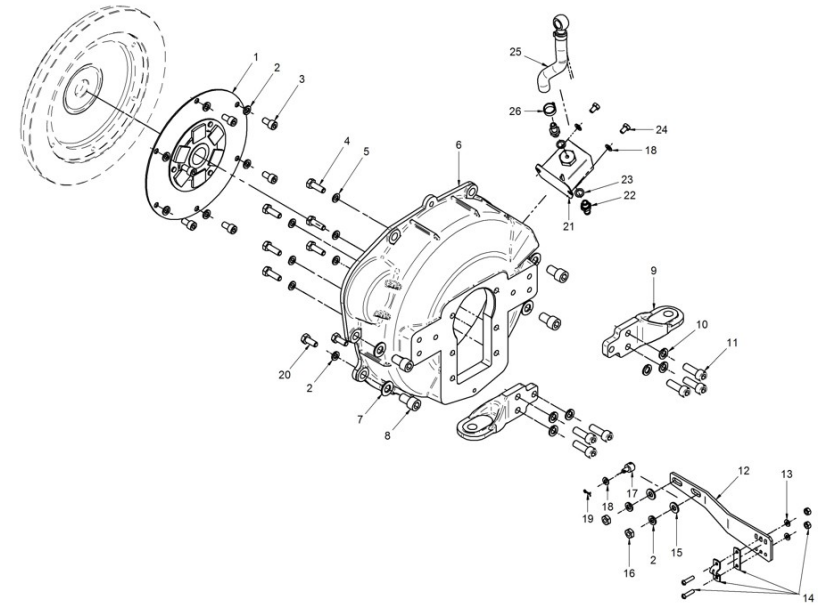
D_50Z2_2 Hoja 2/2

Fig.	Ref.	Cant.	Descr.	Obs	Desde	Hasta
78K	24610215	2	Distanciador 2.1 mm			
78L	24610216	2	Distanciador 2.2 mm			
78M	24610217	2	Distanciador 2.3 mm			
78N	24610218	2	Distanciador 2.4 mm			
80	24610219	1	Engranaje Z=33			
81	24610220	1	Chaveta			
82	24610221	1	Eje Secundario			
83	24610222	1	Anillo Roscado			
84	24610223	2	Anillo			
85	24610224	1	Junta Tórica			
86	24610225	2	Junta Tórica			



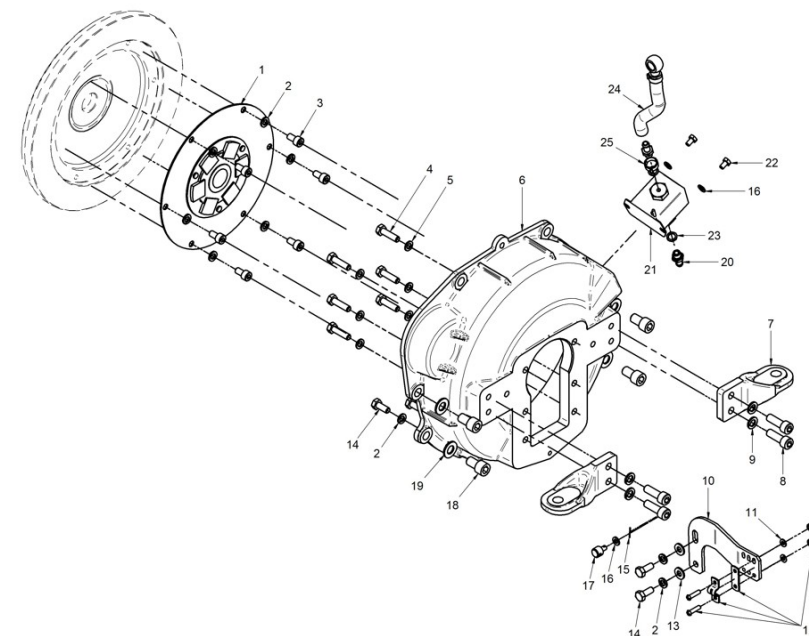
13810107.6 Kit Inv. TMC-40P v6 Sop. Morse

Fig.	Ref.	Cant.	Descr.	Obs	Desde	Hasta
1	13810046	1	Acopl. Elástico Tipo A SAE 6,5			
2	53033008	12	Arandela GROWER DIN 127-8 Cincada			
3	52103256	6	Tornillo DIN 912 M8-16 8.8 Cincado			
4	52102259	6	Tornillo DIN 933 M8-30 8.8 Cincado			
5	53038008	6	Arandela DIN 6798-A 8 Cincada			
6	13810056	1	Carcasa Motor			
7	53038012	4	Arandela DIN 6798-A 12 Cincada			
8	53203357	4	Tornillo DIN 912 M12-1,25-20 12.9			
9	13810037	2	Soporte Posterior			
10	53033010	6	Arandela GROWER DIN 127-10 Cincada			
11	52103309	6	Tornillo DIN 912 M10-30 8.8 Cincado			
12	24810901	1	Soporte Morse Inv.			
13	51030005	2	Arandela Acero DIN 125-5 Cincada			
14	24810913	1	Brida Fijación Cable			
15	51030008	2	Arandela Acero DIN 125-8 Cincada			
16	52120008	2	Tuerca DIN 934 M8 8.8 (C.10) Cincada			
17	14719115	1	Terminal Cable			
18	51030006	3	Arandela Acero DIN 125-6 Cincada			
19	51051107	1	Pasador Aletas DIN-94 1,6-16			
20	52102257	4	Tornillo DIN 933 M8-20 8.8 Cincado			
21	13814070	1	Bomba Alimentación Elect. 12V			
22	13814072	2	Entronque 1/8" NPTF			
23	57000361	2	Arandela Aluminio 10-14-1,5			
24	52102154	2	Tornillo DIN 933 M6-10 8.8 Cincado			
25	13814017.5	1	Tubo Bomba Alimentación/Filtro D.8 0,16			
26	51086015	1	Abraz.Una Oreja con Aro Inter. 13-15,3			
NS	58088283	1	Abraz. Plástico 3,6 x 140 Negra			
NS	60900126	1	Ter. Bala Macho 4 mm Sec. 2,5 mm2			



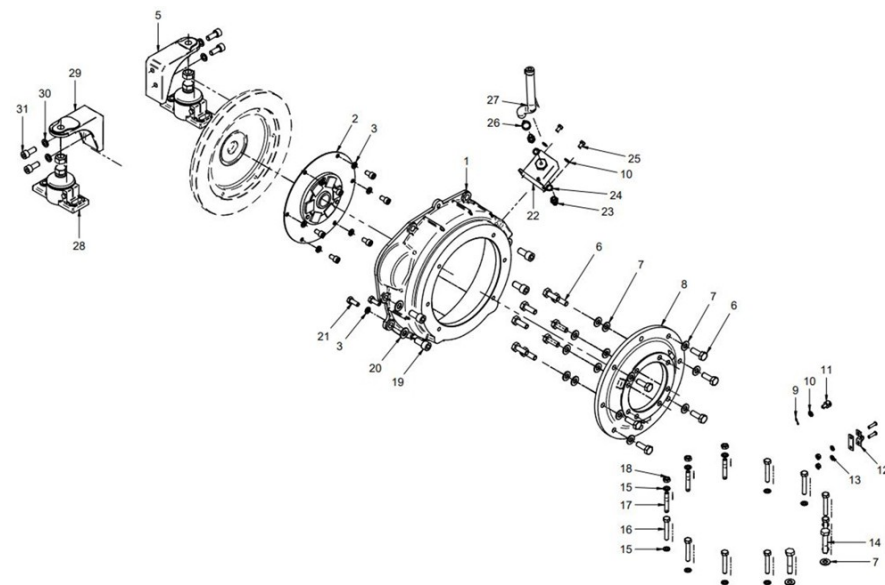
13810241.6 Kit Inv. TMC-60

Fig.	Ref.	Cant.	Descr.	Obs	Desde	Hasta
1	13810046	1	Acopl. Elástico Tipo A SAE 6,5			
2	53033008	12	Arandela GROWER DIN 127-8 Cincada			
3	52103256	6	Tornillo DIN 912 M8-16 8.8 Cincado			
4	52101259	6	Tornillo DIN 931 M8-30 8.8 Cincado			
5	53038008	6	Arandela DIN 6798-A 8 Cincada			
6	13810056	1	Carcasa Motor			
7	13810037.1	2	Soporte Posterior			
8	52103309	4	Tornillo DIN 912 M10-30 8.8 Cincado			
9	53033010	4	Arandela GROWER DIN 127-10 Cincada			
10	24880901	1	Soporte Morse Inv.			
11	51030005	2	Arandela Acero DIN 125-5 Cincada			
12	24810913	1	Brida Fijación Cable			
13	51030008	2	Arandela Acero DIN 125-8 Cincada			
14	52102257	6	Tornillo DIN 933 M8-20 8.8 Cincado			
15	51051107	1	Pasador Aletas DIN-94 1,6-16			
16	51030006	3	Arandela Acero DIN 125-6 Cincada			
17	14719115	1	Terminal Cable			
18	53203357	4	Tornillo DIN 912 M12-1,25-20 12.9			
19	53038012	4	Arandela DIN 6798-A 12 Cincada			
20	13814072	2	Entronque 1/8" NPTF			
21	13814070	1	Bomba Alimentación Elect. 12V			
22	52102154	2	Tornillo DIN 933 M6-10 8.8 Cincado			
23	57000361	2	Arandela Aluminio 10-14-1,5			
24	13814017.5	1	Tubo Bomba Alimentación/Filtro D.8 0,16			
25	51086015	1	Abraz.Una Oreja con Aro Inter. 13-15,3			
NS	58088283	1	Abraz. Plástico 3,6 x 140 Negra			
NS	60900126	1	Ter. Bala Macho 4 mm Sec. 2,5 mm2			



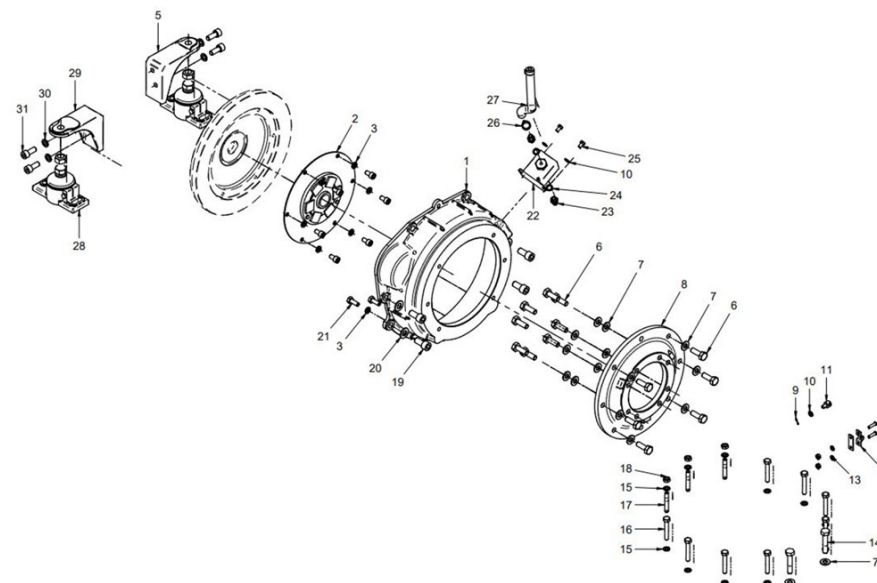
13832101T Kit Cola SDRIVE TECHNO.SP60

Fig.	Ref.	Cant.	Descr.	Obs	Desde	Hasta
1	13810090	1	Carcasa Motor SAE7			
2	13810046	1	Acopl. Elástico Tipo A SAE 6,5			
3	53033008	10	Arandela GROWER DIN 127-8 Cincada			
4	52103256	6	Tornillo DIN 912 M8-16 8.8 Cincado			
5	13810001.1	1	Soporte Anterior Izquierdo			
6	52102309	14	Tornillo DIN 933 M10-30 8.8 Cincado			
7	53038010	16	Arandela DIN 6798-A 10 Cincada			
8	24813501	1	Campana SAE 7 - BW			
9	51051107	1	Pasador Aletas DIN-94 1,6-16			
10	51030006	3	Arandela Acero DIN 125-6 Cincada			
11	14719115	1	Terminal Cable			
12	24810913	1	Brida Fijación Cable			
13	51030005	2	Arandela Acero DIN 125-5 Cincada			
14	52101313	2	Tornillo DIN 931 M10-50 8.8 Cincado			
15	53038008	11	Arandela DIN 6798-A 8 Cincada			
16	52101263	8	Tornillo DIN 931 M8-50 8.8 Cincado			
17	40019030	3	Espárrago			
18	52120008	3	Tuerca DIN 934 M8 8.8 (C.10) Cincada			
19	53203358	4	Tornillo DIN 912 M12-1,25-25 12.9			
20	53038012	4	Arandela DIN 6798-A 12 Cincada			
21	52102257	4	Tornillo DIN 933 M8-20 8.8 Cincado			
22	13814070	1	Bomba Alimentación Elect. 12V			
23	13814072	2	Entronque 1/8" NPTF			
24	57000361	2	Arandela Aluminio 10-14-1,5			
25	52102154	2	Tornillo DIN 933 M6-10 8.8 Cincado			
26	51086015	1	Abraz.Una Oreja con Aro Inter. 13-15,3			
27	13814017.5	1	Tube Bomba Alimentación/Filtro D.8 0,16			
28	61631100	2	Soporte Motor Tipo A 50 SHA M14 H 108			
29	13810002.1	1	Soporte Anterior Derecho			
30	53033010	4	Arandela GROWER DIN 127-10 Cincada			
31	52203308	4	Tornillo DIN 912 M10-1,25-25 12.9 Pavon.			



13832101T Kit Cola SDRIVE TECHNO.SP60

Fig.	Ref.	Cant.	Descr.	Obs	Desde	Hasta
37	60900126	1	Ter. Bala Macho 4 mm Sec. 2,5 mm2			
NS	13211035	1	Codo 1/2" (largo)			
NS	17211036	1	Reducción M-M 1"-1/2" Gas			
NS	54081020	2	Abraz.DIN 3017 20-32/9 W4			
NS	58088283	3	Abraz. Plástico 3,6 x 140 Negra			
NS	60121005	1	Llave de Paso 1/2"			
NS	M87501927	1	Manguera Refrig.Alta Calidad D. 19-27			



17610230.6 Kit Inv. ZF 15 MIV

Fig.	Ref.	Cant.	Descr.	Obs	Desde	Hasta
1	13810046	1	Acopl. Elástico Tipo A SAE 6,5			
2	53033008	12	Arandela GROWER DIN 127-8 Cincada			
3	52103256	6	Tornillo DIN 912 M8-16 8.8 Cincado			
4	52102308	6	Tornillo DIN 933 M10-25 8.8 Cincado			
5	53038010	6	Arandela DIN 6798-A 10 Cincada			
6	17610017	1	Carcasa Motor			
7	13810037.3	1	Soporte Posterior			
8	53033010	4	Arandela GROWER DIN 127-10 Cincada			
9	52102309	4	Tornillo DIN 933 M10-30 8.8 Cincado			
10	52105307	2	Tornillo DIN 7991 M10-20 10.9			
11	51030008	2	Arandela Acero DIN 125-8 Cincada			
12	52120008	2	Tuerca DIN 934 M8 8.8 (C.10) Cincada			
13	14719115	1	Terminal Cable			
14	51030006	3	Arandela Acero DIN 125-6 Cincada			
15	51051107	1	Pasador Aletas DIN-94 1,6-16			
16	51030005	2	Arandela Acero DIN 125-5 Cincada			
17	24810913	1	Brida Fijación Cable			
18	24610901	1	Soporte Morse Inv.			
19	53203357	4	Tornillo DIN 912 M12-1,25-20 12.9			
20	53038012	4	Arandela DIN 6798-A 12 Cincada			
21	13810037.2	1	Soporte Posterior			
22	52102257	4	Tornillo DIN 933 M8-20 8.8 Cincado			
23	13814070	1	Bomba Alimentación Elect. 12V			
24	13814072	2	Entronque 1/8" NPTF			
25	57000361	2	Arandela Aluminio 10-14-1,5			
26	52102154	2	Tornillo DIN 933 M6-10 8.8 Cincado			
27	13814017.5	1	Tubo Bomba Alimentación/Filtro D.8 0,16			
28	51086015	1	Abraz.Una Oreja con Aro Inter. 13-15,3			
NS	58088283	1	Abraz. Plástico 3,6 x 140 Negra			
NS	60900126	1	Ter. Bala Macho 4 mm Sec. 2,5 mm2			

