



Despiece

Grupo 68 GT/GTC & 84 GTA/GTAC



CATÁLOGO DE REPUESTOS

NORMAS PARA EL PEDIDO

Para obtener un servicio rápido y eficaz, los pedidos han de llegar preferiblemente por e-mail con las indicaciones siguientes:

- 1- Tipo de motor: INDICADO EN LA PLACA
- 2- Número de serie del motor: INDICADO EN LA PLACA Y TROQUELADO EN EL BLOQUE
- 3- Descripción + referencia + cantidad de piezas a pedir

Las solicitudes de recambios deben dirigirse a :

orders@soleadvance.com

Telf.: +34 93 775 44 05

Los componentes representados en el catálogo tienen:

- Figura: Número por el cual son representados en el esquema
- Descripción: Denominación comercial del componente
- Cantidad: número de piezas totales usadas en el montaje de la parte representada (puede diferir de la cantidades mínimas servidas)

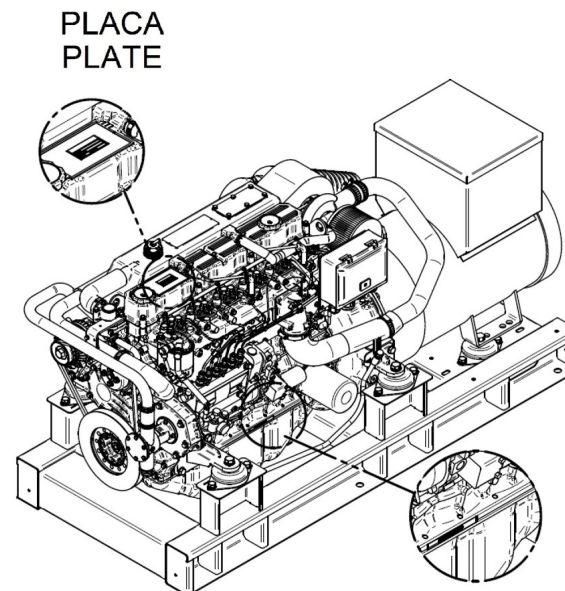
En caso de mangueras indica la longitud total en metros

Los esquemas representados en este catalogo de repuestos, sólo tienen la finalidad de poder identificar la pieza en cuestión, su representación no es significativa y pueden diferir de la pieza real.

En caso de dudas, póngase en contacto con Solé Advance o con su distribuidor autorizado.

Las piezas i/o referencias de este catalogo pueden estar sujetas a cambios sin previo aviso.

SOLÉ, S.A.
C-243b, km, 2
08760 Martorell (Barcelona) Spain



PLACA
PLATE

NUMERO DE SERIE
SERIAL NUMBER

Índice

Bloque Motor

- Culata
- Tapa de Balancines y Respiradero
- Mecanismo de Válvulas
- Arbol de Levas y Distribución
- Tapa de Distribucion
- Bloque Motor
- Carcasa Sobre Volante
- Pistón y Biela
- Cigüeñal y Volante de Inercia
- Sistema de Aceite
- Carter
- Soportes de Motor

Sistema de Admisión y Escape

- Admisión
- Turbo
- Despiece Turbo

Refrigeración

- Bomba de Agua Dulce
- Circuito Intercambiador
- Conjunto Refrig. Agua SM-81 (Recambio)
- Cuerpo Refrigerador Agua Con Cuello
- Bomba Cruceta 1" SM-82/94 Gr.SM-81
- Escape Humedo

Sistema Alimentación

- Tubos de Inyección
- Inyector Completo
- Bomba Inyectora
- Regulador
- Regulador
- Bomba Alimentación
- Filtro Combustible

Sistema eléctrico

- Sistema Eléctrico 12V
- Sistema Eléctrico 24V
- Sistema Eléctrico Paralelo 12V
- Sistema Eléctrico Paralelo 24V
- Paneles para Grupo
- Estructura Panel de Grupo
- Armarios Eléctricos para Paraleloa
- Alargos de Grupo
- Alargo Grupo Paralelo

Despiece Alternador Grupo

- Alternadores 68 GT/GTC Y 84 GTA/GTAC
- Despiece Alternador Tipo C
- Despiece Alternador Tipo B Hasta 29/12/2021

Kit Alternador Grupo

- Kit Alternador Sin Cabina
- Kit Alternador Con Cabina 400/230V y 480/277V
- Kit Alternador Con Cabina 230V y 240V

Despiece Chasis

- Chasis Grupo SM-81

Despiece Cabina

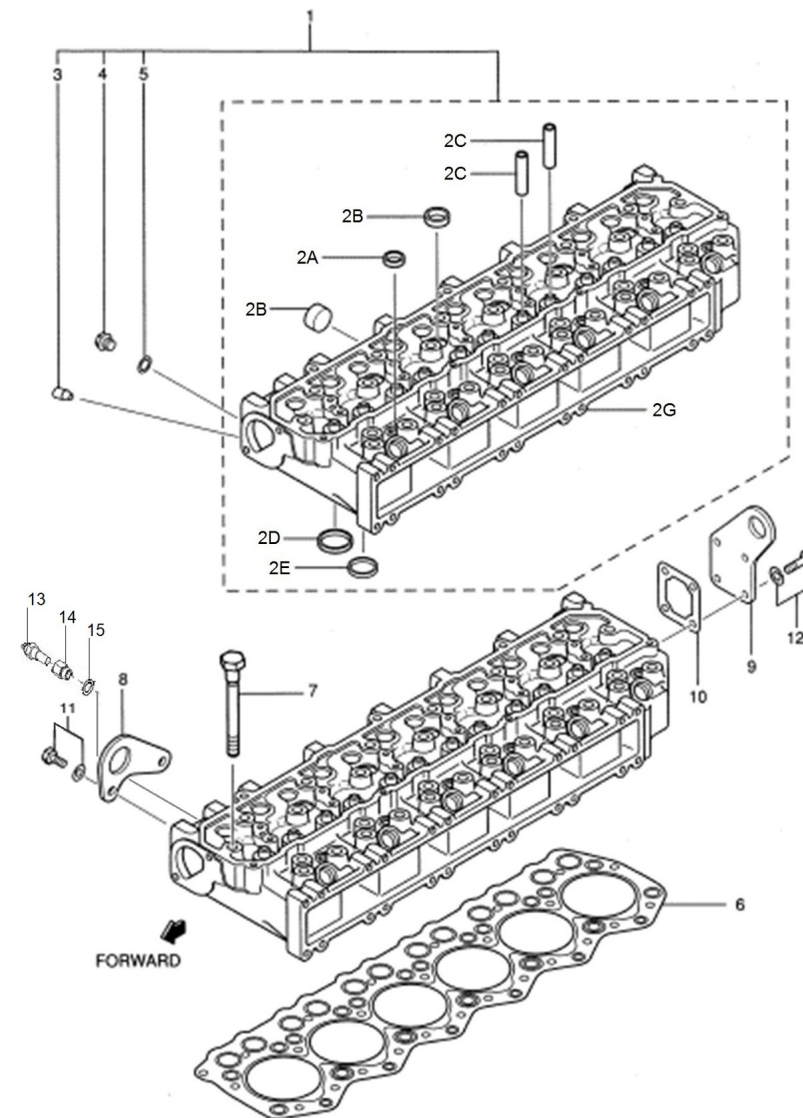
- Cabina
- Kit Cabina

Kits Mantenimiento

- Jgo. Juntas
- Jgo. Manguitos SM-81
- Herramientas Especiales
- Herramientas Especiales

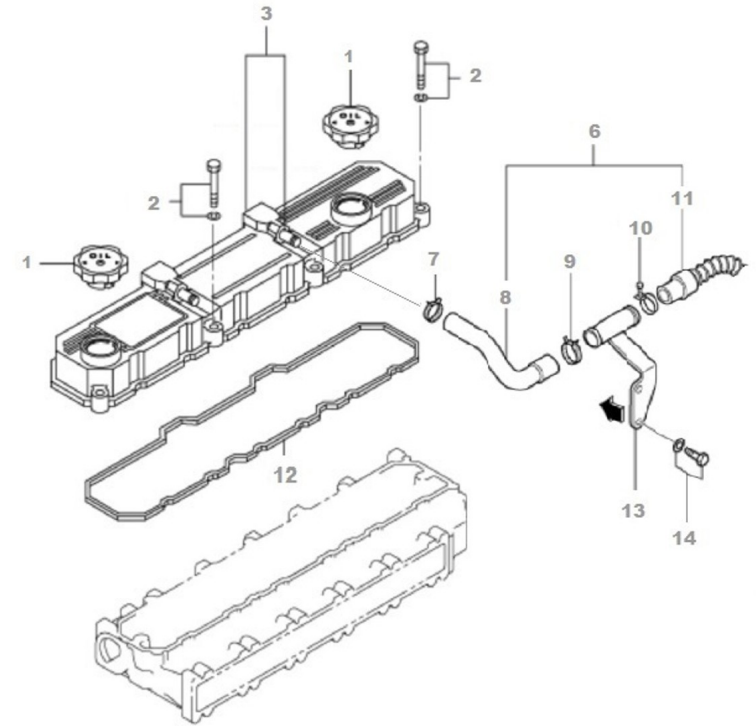
D GPO1 1 1 Culata

Fig.	Ref.	Cant.	Descr.	Obs	Desde	Hasta
1	17A21001	1	Culata			
2A	17220006	18	Tapón Desarenar			
2B	13220012	11	Casquete Obturador			
2C	17421002	12	Guia Válvula			
2D	17421061	6	Asiento Válvula Admisión			
2E	17421062	6	Asiento Válvula Escape			
4	17121016	1	Tapón Drenaje			
5	17121013	1	Junta			
6	17521004	1	Junta Culata			
7	17421005	25	Tornillo Culata			
8	17420014	1	Soporte Transporte			
9	17421018	1	Soporte Transporte			
10	17421011	1	Junta Soporte Transporte			
11	17821012	2	Tornillo			
12	17421012G.1	4	Tornillo (Grupo)			
13	60900972	1	Termocontacto Bipolar 96°			
14	60900999.1	1	Adap. M14x1,5 5/8" EXA.19 L=25			
15	56000073	1	Arandela Cobre 16-23-1,5			



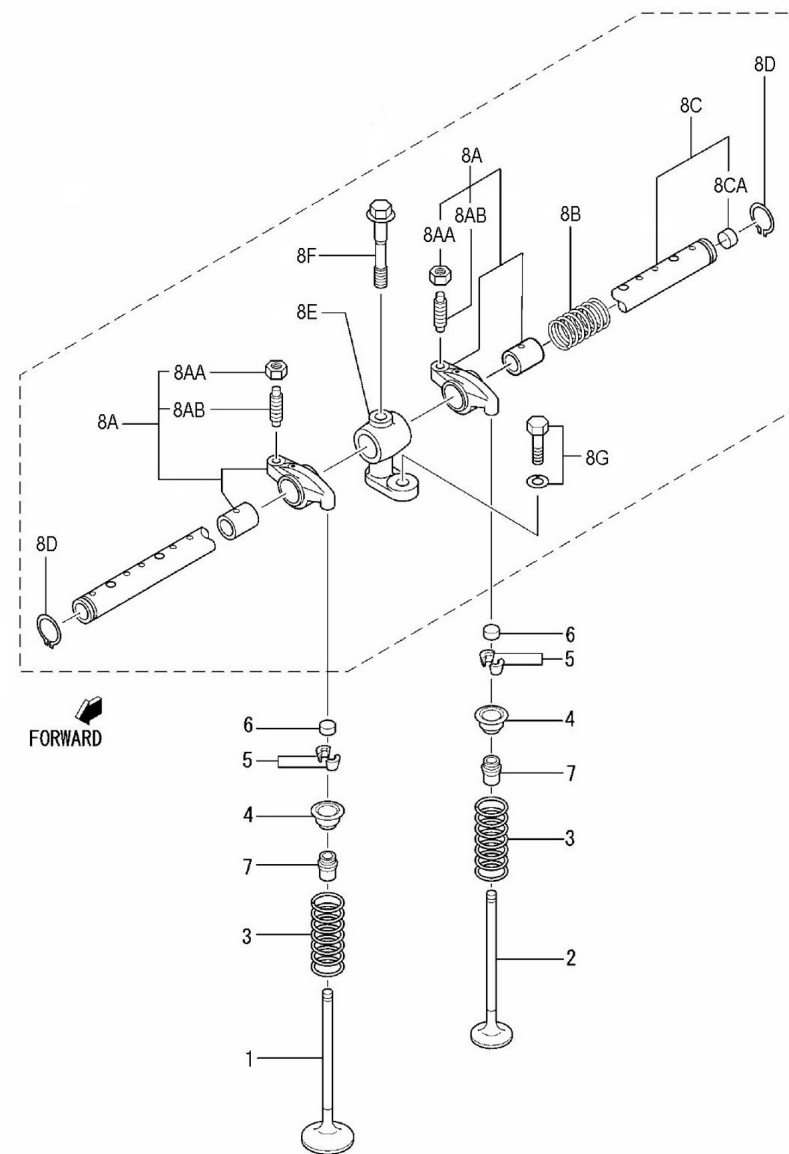
D GP01 1 2 Tapa de Balancines y Respiradero

Fig.	Ref.	Cant.	Descr.	Obs	Desde	Hasta
1	17221003G	2	Tapón Llenado Aceite			
2	17421014G.1	7	Tornillo (Grupo)			
3	17A21009	1	Tapa Balancines			
6	17A21007	1	Conjunto Tubo Respiradero			
7	17521007	1	Abraz.			
8	17A21008	1	Tubo Respiradero			
9	17A21011	1	Abrazadera			
10	17A21012	1	Abrazadera			
11	17A21010	1	Tubo Respiradero			
12	17521010	1	Junta Tapa Balancines			
13	17A21013	1	Soporte Tubo Respiradero			
14	17821012	8	Tornillo			



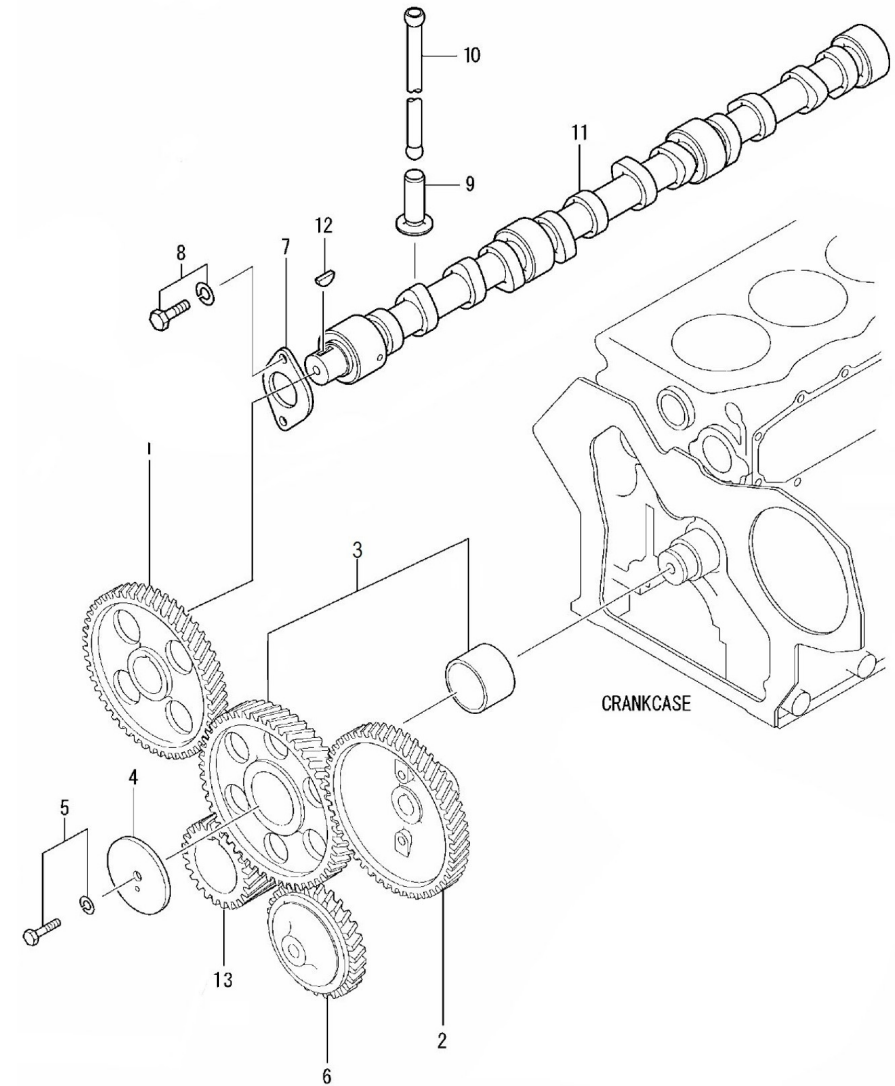
D GP01 1 3 Mecanismo de Válvulas

Fig.	Ref.	Cant.	Descr.	Obs	Desde	Hasta
1	17422055.1	6	Válvula Admisión			
2	17422056	6	Válvula Escape			
3	13322028	12	Muelle Exterior Válvula			
4	17422058	12	Retenedor			
5	17122059.1	24	Semicono			
6	13322024	12	Cabeza			
7	17422054	12	Retén			
8A	17422142.1	12	Kit Balancines			
8AA	17122060	12	Tuerca			
8AB	17122044	12	Tornillo Ajuste			
8B	17422047G.1	5	Muelle Balancines (Grupo)			
8C	17522146	1	Conjunto Eje Balancín			
8CA	13322023	2	Tapón Desarenar			
8D	17222050	2	Anillo Elástico			
8E	17422048	6	Soporte Eje Balancines			
8F	17422053	6	Tornillo			
8GA	52102258	6	Tornillo DIN 933 M8-25 8.8 Cincado			
8GB	53033008	6	Arandela GROWER DIN 127-8 Cincada			



D GP01 1 4 Arbol de Levas y Distribución

Fig.	Ref.	Cant.	Descr.	Obs	Desde	Hasta
1	17422037	1	Engranaje Levas z=46			
2	17A22040	1	Engranaje Bomba Inyectora			
3	17A22038	1	Engranaje Intermedio			
4	17122032	1	Placa			
5	17720010	1	Tornillo			
6	17422066	1	Engranaje Bomba Aceite z=31			
7	17522075	1	Placa			
8	17422037G.1	2	Tornillo (Grupo)			
9	17122061	12	Impulsor			
10	17122041	12	Varilla Válvulas			
11	17A22035	1	Eje Levas			
12	13322034	1	Chaveta			
13	17822019	1	Engranaje Cigüeñal z=23			

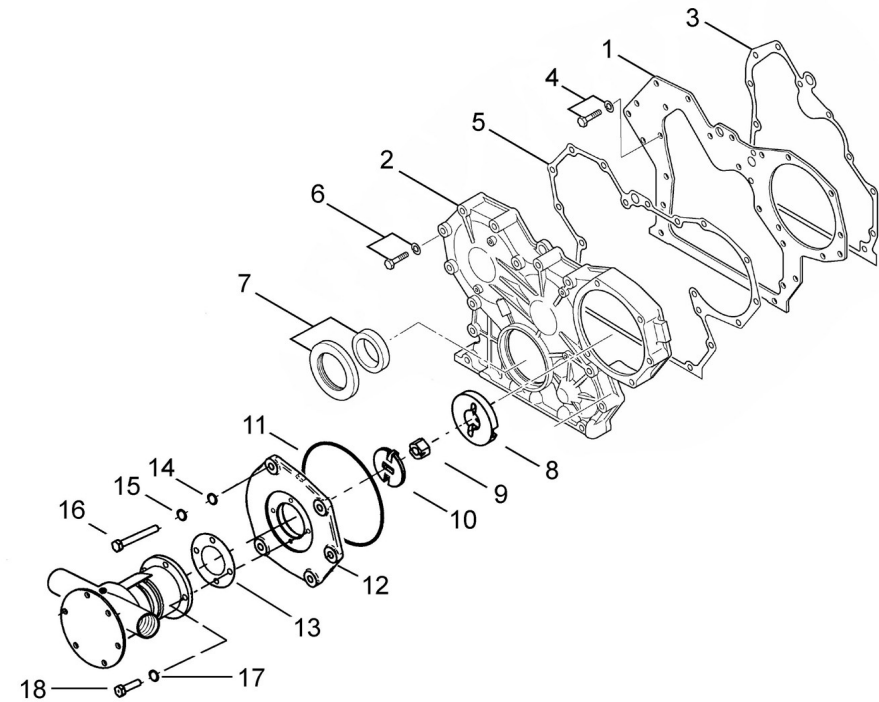


Grupo 68 GT/GTC & 84 GTA/GTAC

Bloque Motor

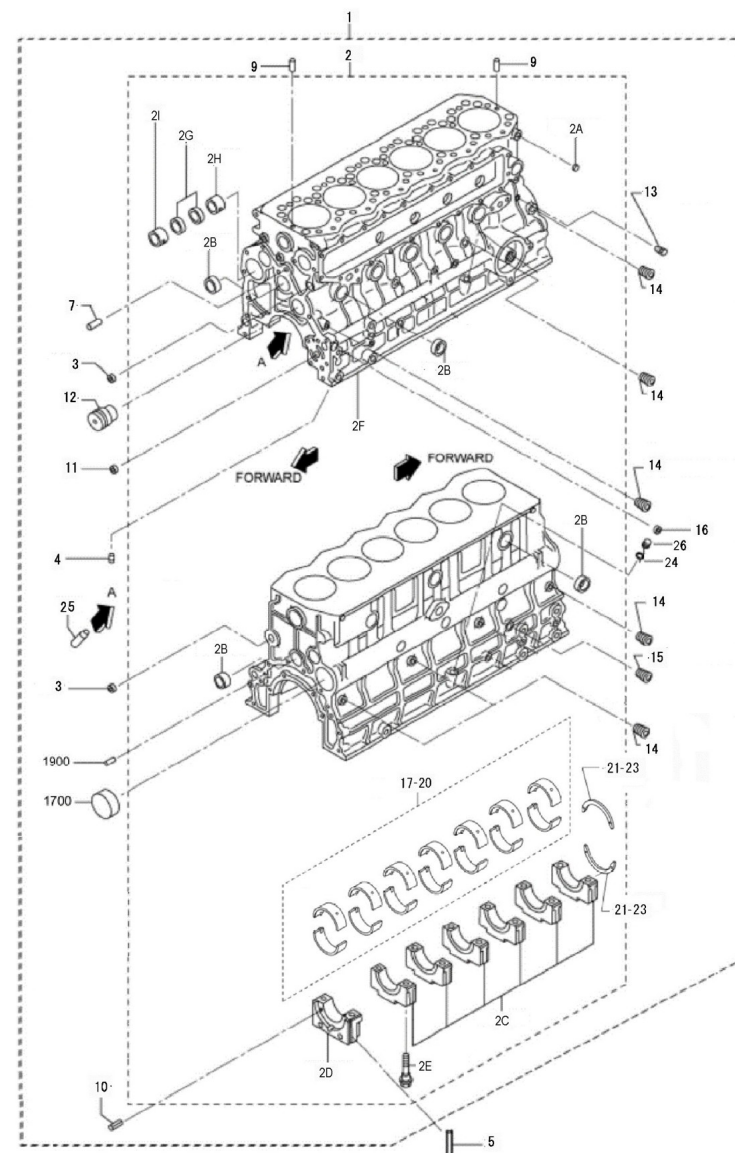
D GP01 1 5 Tapa de Distribucion

Fig.	Ref.	Cant.	Descr.	Obs	Desde	Hasta
1	17A20024	1	Placa Delantera			
2	17420035G	1	Tapa Distribución (Grupo)			
3	17420018	1	Junta Placa			
4	17422037G.1	5	Tornillo (Grupo)			
5	17420040	1	Junta Tapa Distribución			
6	17520047	13	Tornillo			
7	17420039.1	1	Retén Aceite			
8	17A11026	1	Acopl. Arrastre			
9	17422071	1	Tuerca			
10	15310072	1	Cruceta Bomba Agua			
11	17420047	1	Junta Tórica D. 140x2			
12	17410010	1	Carcasa Acopl. Bomba			
13	13310013	1	Junta Bomba			
14	51030008	5	Arandela Acero DIN 125-8 Cincada			
15	53033008	5	Arandela GROWER DIN 127-8 Cincada			
16	52101266	5	Tornillo DIN 931 M8-65 8.8 Cincado			
17	51030006	4	Arandela Acero DIN 125-6 Cincada			
18	52103156	4	Tornillo DIN 912 M6-16 8.8 Cincado			



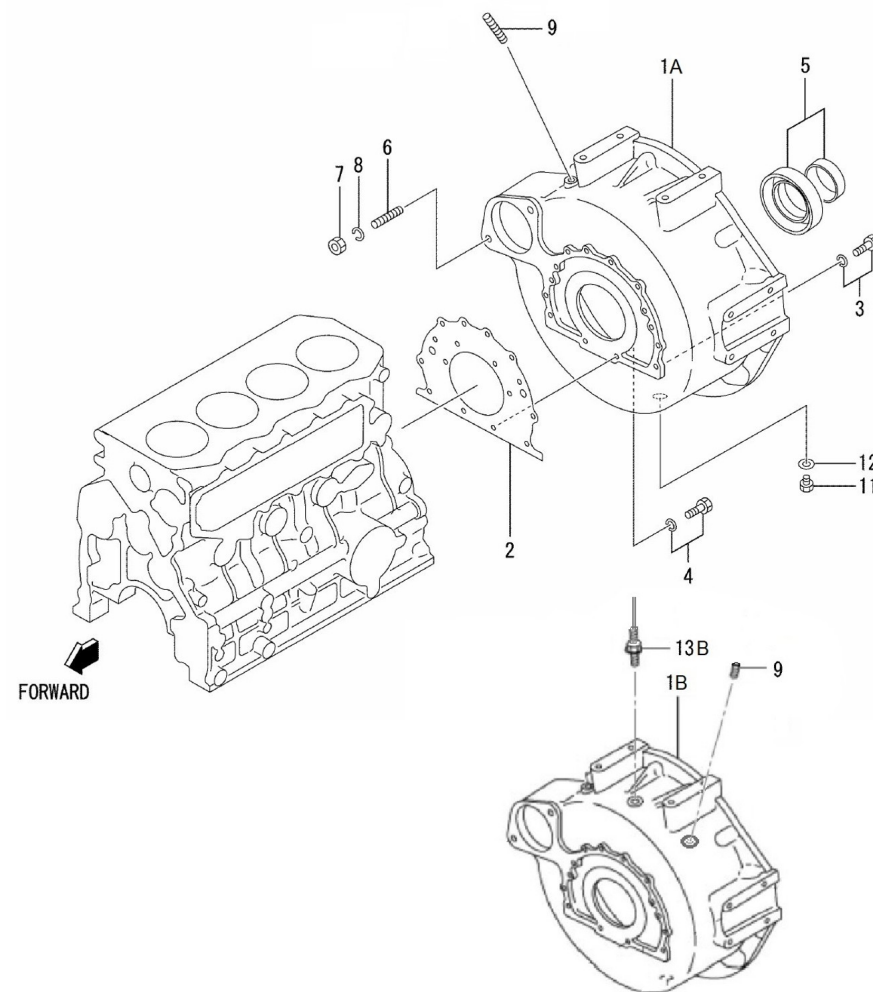
D GP01 1 6 Bloque Motor

Fig.	Ref.	Cant.	Descr.	Obs	Desde	Hasta
1	17A20001	1	Conjunto Bloque Cilindros			
2	17A20002	1	Subconjunto Bloque Cilindros			
2B	13320006	14	Tapón Desarenar			
2E	17420009	14	Tornillo Soporte Cojinete			
2G	13320002	2	Casquillo Eje Levas n.2			
2H	17120015	1	Cojinete Eje Levas			
2I	17520015	1	Cojinete Eje Levas			
3	13320007	7	Tapón Desarenar			
4	(*)	12	No Disponible			
5	17420112	2	Retén			
6	17420013	1	Tapón			
7	17420036	2	Pasador			
8	13320025	2	Fijo			
9	17120019	2	Pasador			
10	17420012	6	Pasador Muelle			
11	17420011G.3	1	Casquillo			
12	17420034	1	Eje Loco			
13	17120022	1	Tapón			
14	17820011	5	Tapón 1/8			
15	17620024.4	1	Tapón Cónico			
16	17420027G.1	2	Tapón (Grupo)			
17	17520003	1	Jgo. Cojinete Cigüeñal Std.			
18	17520004	1	Jgo. Cojinete Cigüeñal -0,25			
19	17520005	1	Jgo. Cojinete Cigüeñal -0,50			
20	17520006	1	Jgo. Cojinete Cigüeñal -0,75			
21	17420109	3	Cojinete Empuje Std.			
22	17420110	3	Cojinete Empuje +0,15			
23	17420111	3	Cojinete Empuje +0,30			
24	17120058	1	Junta Tórica D. 13x2,50			
25	17A20003	6	Válvula de Revisión			
26	17120059	1	Tapón			



D GP01 1 7 **Carcasa Sobre Volante**

Fig.	Ref.	Cant.	Descr.	Obs	Desde	Hasta
1A	17420002G.3	1	Carcasa Sobre Volante			
Figura A para Sistema Estándar						
1B	17A20007G.3	1	Carcasa Sobre Volante Pickup			
Figura B para Sistema Paralelo						
2	17420025	1	Junta			
3	17327129.2	10	Tornillo			
4	17420028G.1	2	Tornillo (Grupo)			
5	13320063	1	Conjunto Retención Aceite			
6	13320067	2	Espárrago Arranque Motor			
7	17827003	2	Tuerca			
8	MHF251510000	2	WASHER, SPRING			
9	52211454	2	Espárrago ALLEN DIN 913 M16x1,5-16			
11	13224045	1	Tapón			
12	56000077	1	Arandela Cobre 18-23-1,5			
13B	60972519	1	Captador magnético G.A.C 5/8-18 UNF 60mm			
Figura B para Sistema Paralelo						

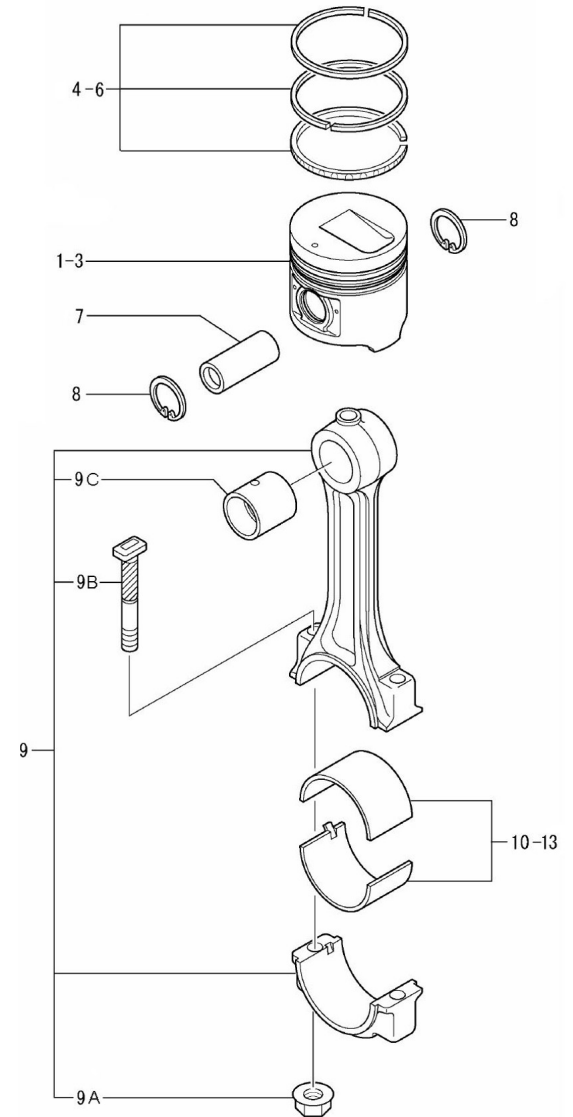


Grupo 68 GT/GTC & 84 GTA/GTAC

Bloque Motor

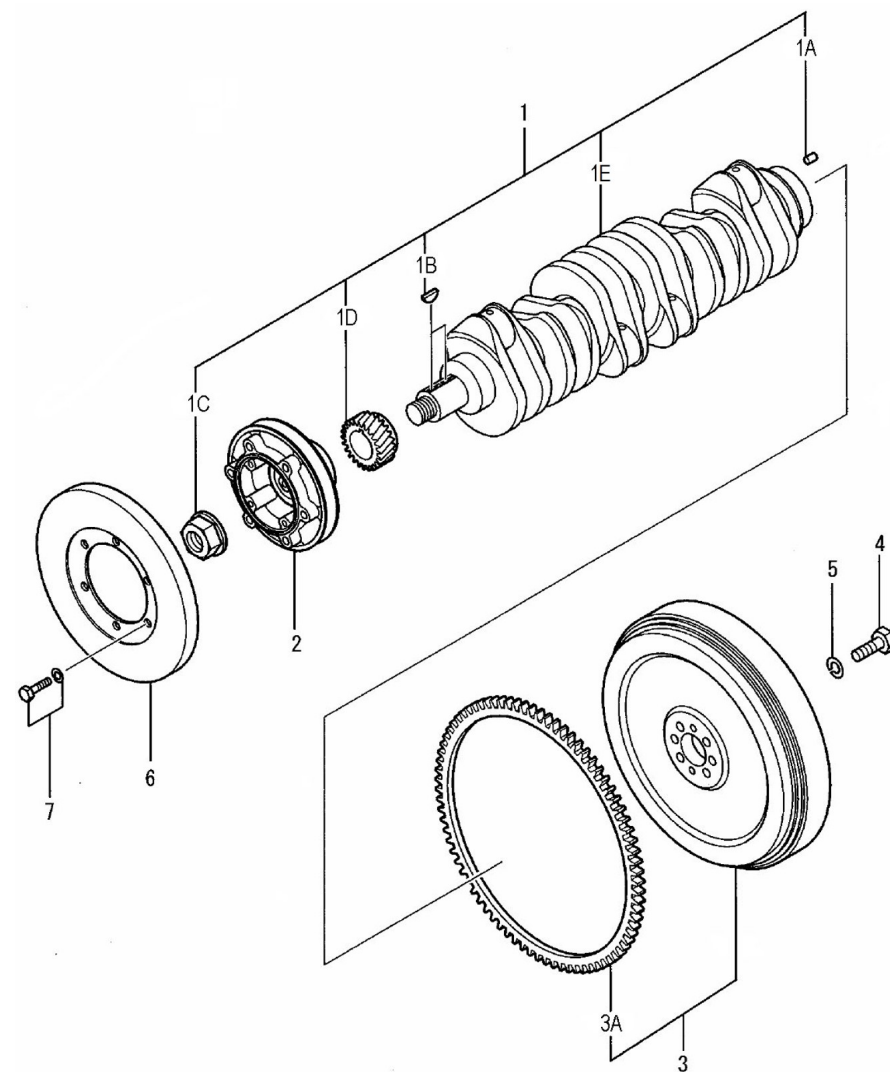
D GP01 1 8 Pistón y Biela

Fig.	Ref.	Cant.	Descr.	Obs	Desde	Hasta
1	17A22001	6	Pistón STD			
2	17A22002	6	Pistón +0,25			
3	17A22003	6	Pistón +0,50			
4	17422006	6	Jgo. Aros Std.			
5	17422007	6	Jgo. Aros +0,25			
6	17422008	6	Jgo. Aros +0,50			
7	17422009	6	Bulón Pistón			
8	17422010	12	Anillo Elástico			
9	17822012	6	Conjunto Biela			
9A	17822011	12	Tuerca			
9B	17122013	12	Tornillo Biela			
9C	17422033	6	Casquillo Pie Biela			
10	17522014	1	Jgo. Cojinete Biela STD			
11	17522015	1	Jgo. Cojinete Biela -0,25			
12	17522016	1	Jgo. Cojinete Biela -0,50			
13	17522017	1	Jgo. Cojinete Biela -0-75			



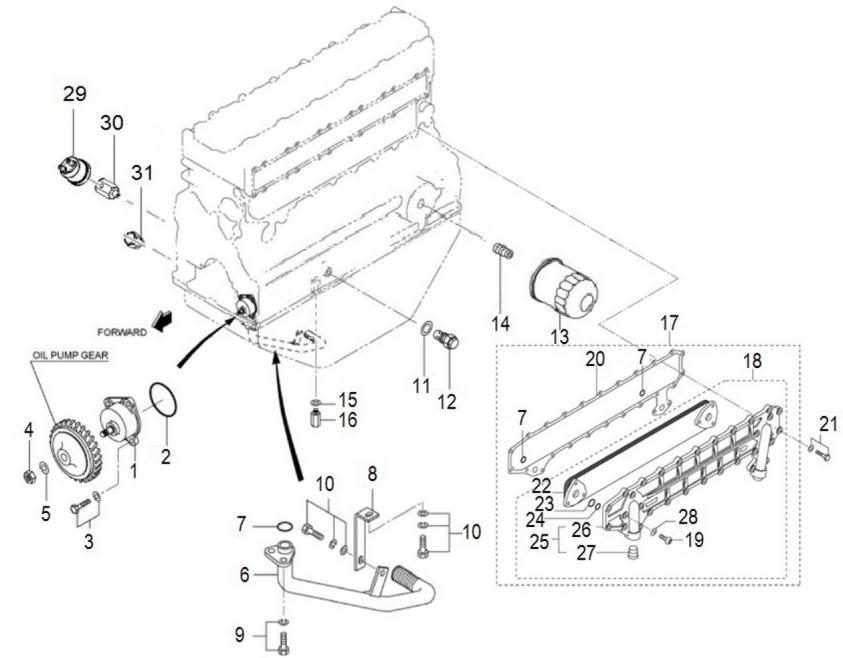
D GP01 1 9 Cigüeñal y Volante de Inercia

Fig.	Ref.	Cant.	Descr.	Obs	Desde	Hasta
1	17A22012	1	Conjunto Cigüeñal			
1A	13322059	2	Fijo			
1B	13322034	2	Chaveta			
1C	17A22026	1	Tuerca Cigüeñal			
1D	17822019	1	Engranaje Cigüeñal z=23			
1E	17A22013	1	Cigüeñal			
2	17422024G	1	Polea Cigüeñal (Grupo)			
3	17522027	1	Conjunto Volante			
3A	17422029	1	Corona Volante z=122			
4	13322065	6	Tornillo			
5	MHF251512000	6	WASHER,SPRING			
6	17522076	1	Compensador Flexible Polea			
7	17522077	6	Tornillo			



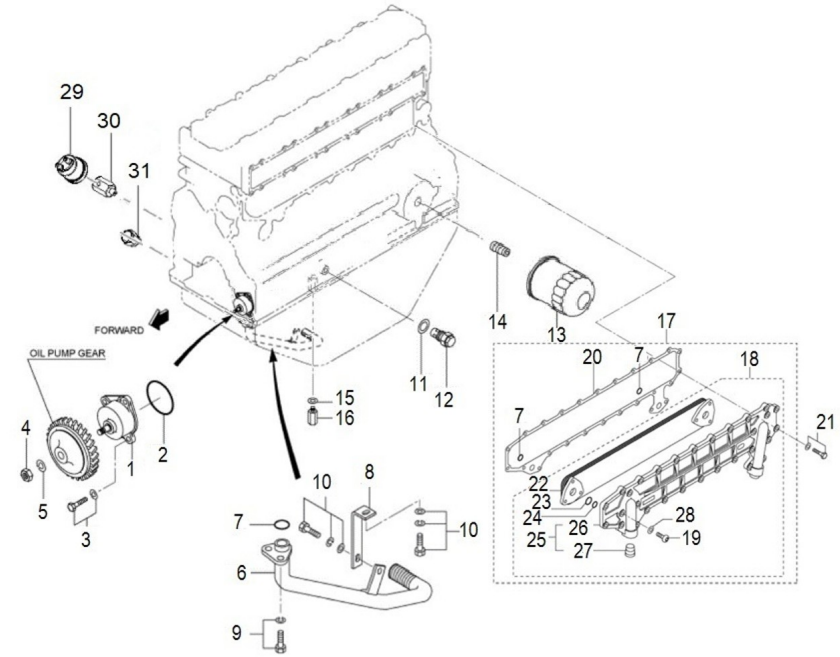
D GP01 1 10 Sistema de Aceite

Fig.	Ref.	Cant.	Descr.	Obs	Desde	Hasta
1	17524040	1	Bomba Aceite			
2	17424055	1	Junta Tórica D. 60x2			
3	17421012G.1	4	Tornillo (Grupo)			
4	13122045	1	Tuerca			
5	MHF251510000	1	WASHER, SPRING			
6	17524052	1	Tubo Aspiración Aceite			
7	17424060	3	Junta Tórica D. 22x2,4			
8	17524053	1	SopORTE Tubo Aspiración Aceite			
9	17422037G.1	2	Tornillo (Grupo)			
10	52102256	2	Tornillo DIN 933 M8-16 8.8 Cincado			
11	17124071	1	Conjunto Válvula			06/02/2020
11	17124072	1	Conjunto Válvula		06/02/2020	
11	17424063	1	Junta			
13	17524051	1	Elemento Filtro Aceite SM-75/90/105			
14	17424054	1	Porta Filtro			
15	17420017	1	Junta			
16	17824071	1	Conjunto Válvula			
17	17A22109	1	Conjunto Refrigerador Aceite			
18	17A22110	1	Refrigerador Aceite			
19	17A22118	6	Tornillo			
20	17524035	1	Junta Refrigerador Aceite			
21	17A22116	25	Tornillo			
22	17A22114	1	Elemento Refrigerador Aceite			
23	17520072	2	Junta Tórica D. 42x3,4			
24	17520017	2	Junta Tórica D. 30x3,4			
25	17A22111	1	Cuerpo Refrigerador Aceite			
26	(*)	1	No Disponible			
27	17A22117	2	Tapón			
28	17524007	6	Junta			
29	60900987	1	Transmisor Presión 10 Bar Bipolar			
30	17117052	1	Cala Mano Transmisor M-62			



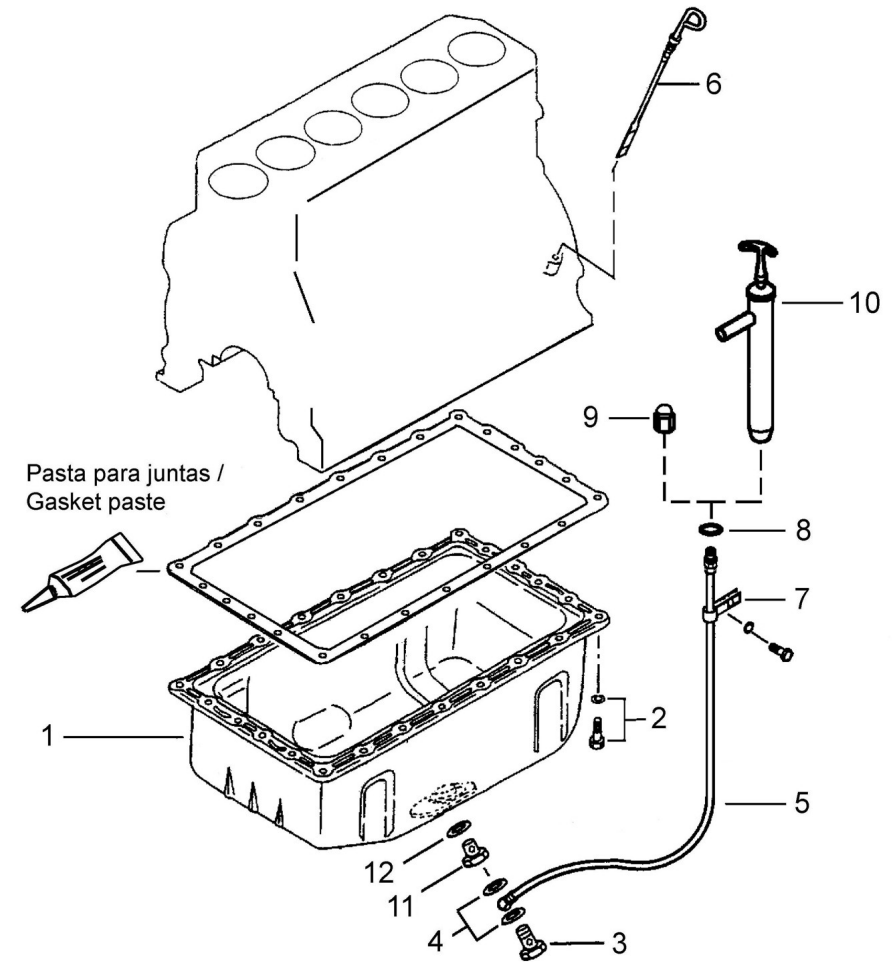
D GP01 1 10 Sistema de Aceite

Fig.	Ref.	Cant.	Descr.	Obs	Desde	Hasta
31	60900978	1	Manocontacto Bipolar 0,4 Bar M10x1			



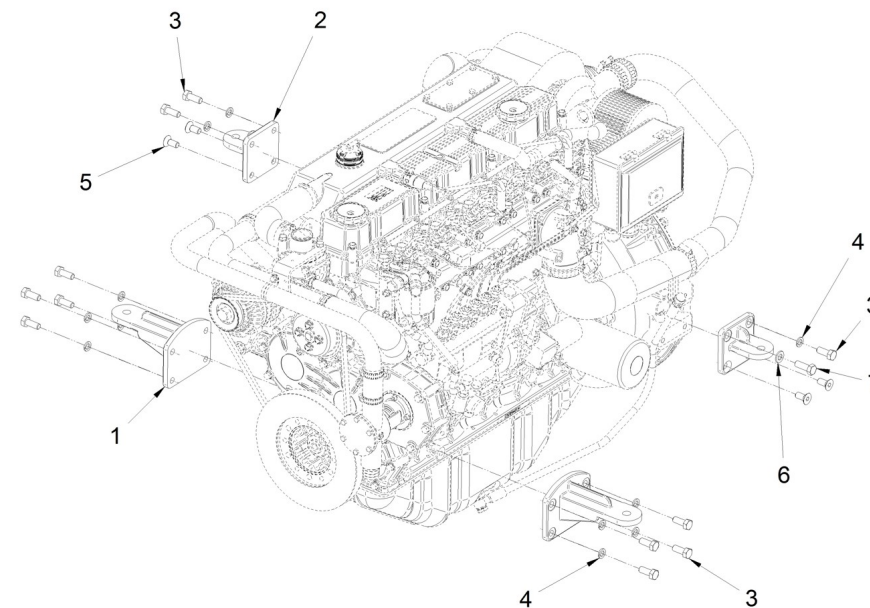
D GP01 1 11 **Carter**

Fig.	Ref.	Cant.	Descr.	Obs	Desde	Hasta
1	17520030	1	Carter Aceite			
2	17821012	30	Tornillo			
3	12814051	1	Tornillo Hueco			
4	56000069	2	Arandela Cobre 14-20-1,5			
5	18014021	1	Tubo Extracción Aceite			
6	17520029	1	Varilla Nivel Aceite			
7	17214022	1	Soporte Tubo Extracción			
8	56000217	1	Arandela Cobre 13-20-3			
9	16514020	1	Tapón Hembra 1/4			
10	14714001	1	Bomba Extracción Aceite			
11	17514001	1	Tapón Adap.			
12	56000083	1	Arandela Cobre 21-26-1,5			



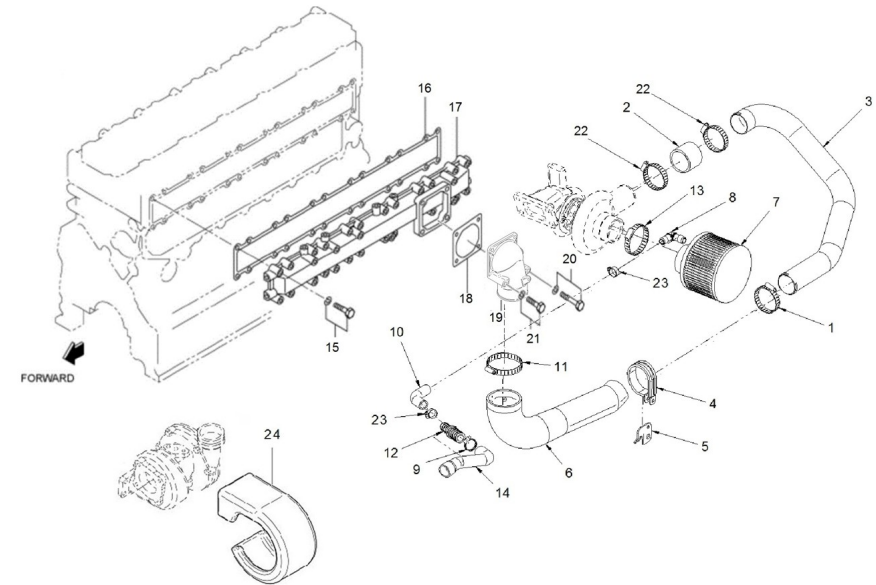
D GP01 1 12 **Soportes de Motor**

Fig.	Ref.	Cant.	Descr.	Obs	Desde	Hasta
1	17410001.2	2	Soporte Anterior Mec.			
2	17510003	2	Soporte Posterior Grupo			22/05/2024
2	17510006	2	Soporte Posterior		23/05/2024	
3	52102359	11	Tornillo DIN 933 M12-30 8.8 Cincado			
4	53033012	11	Arandela Grower DIN 127-12 Cincada			
5	53105359	4	Tornillo DIN 7991 M12-30 12.9			
6	51030012	1	Arandela Acero DIN 125-12 Cincada			
7	52102360	1	Tornillo DIN 933 M12-35 8.8 Cincado			



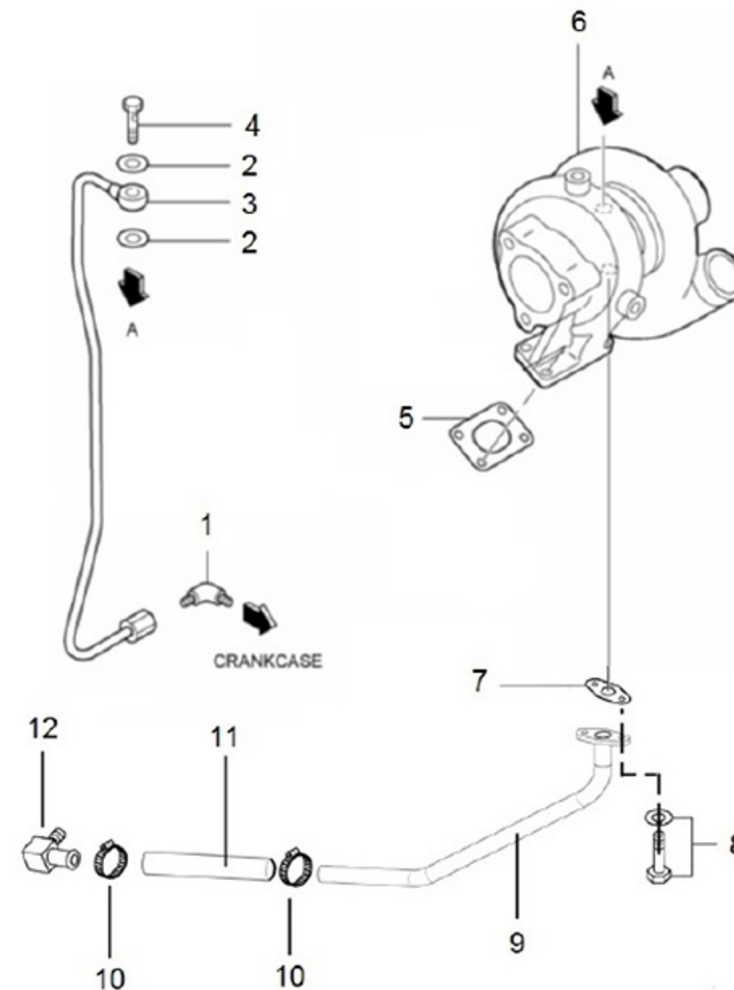
D GP01 2 1 Admisión

Fig.	Ref.	Cant.	Descr.	Obs	Desde	Hasta
1	54082050	4	Abraz.DIN 3017 50-70/12 W4			
2	17A10034	1	Manguito silicona D50 L65			
3	17A10018	1	Tubo Admision aire D50			
4	59071604	1	Abrazadera Fij. RSGU 1 60/20 W1			
5	17A10033	1	Soporte plano 3 agujeros			
6	17A24066	1	Tubo Admisión Aire			
7	17810012	1	Filtro Aire			
8	17810013	1	Codo Tubo Desvaporado			
9	54081016	1	Abraz.DIN 3017 16-27/9 W4			
10	17A10008	1	Manguito devaporado motor			
11	17A24067	1	Abrazadera metálica			
12	17A10009	1	Reductor Flex de inserción D16 a D25			
13	54082060	1	Abraz.DIN 3017 60-80/12 W4			
14	17A21010	1	Tubo Respiradero			
15	17421014G.1	24	Tornillo (Grupo)			
16	17521032	1	Junta Colector Admisión			
17	17A24065	1	Tapa de Colector			
18	17421042	1	Junta			
19	17521029	1	Tubo Admisión			
20	17420062G.1	2	Tornillo (Grupo)			
21	17421012G.1	2	Tornillo (Grupo)			
22	54082040	2	Abraz.DIN 3017 40-60/12 W4			
23	54081012	2	Abraz.DIN 3017 12-22/9 W4			
24	17A18010	1	Protección Textil Turbo			



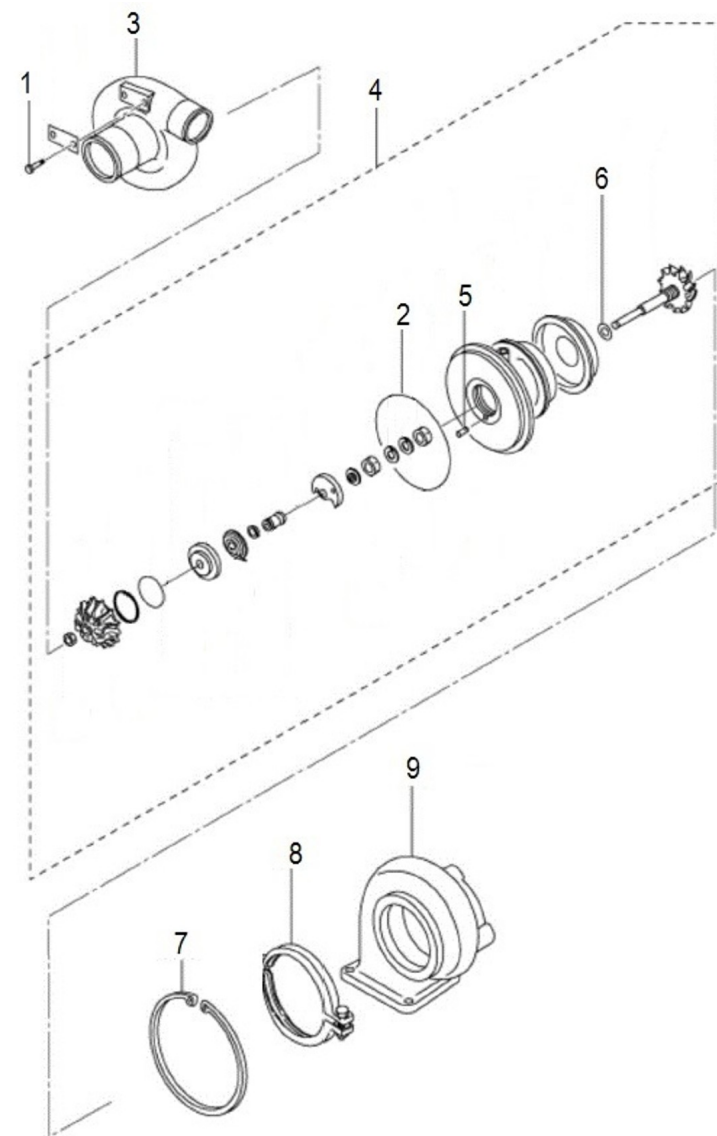
D GP01 2 2 Turbo

Fig.	Ref.	Cant.	Descr.	Obs	Desde	Hasta
1	17121016	1	Tapón Drenaje			
2	17124056	2	Junta			
3	17712006	1	Flexible Entrada Refrigeración Turbo			
4	17828006	1	Tornillo Racor			
5	17A13002	1	Junta Escape			
6	17A28002	1	Turbocompresor Completo			
7	17712004	1	Junta Platina			
8	52102156	2	Tornillo DIN 933 M6-16 8.8 Cincado			
9	17A12005	1	Tubo Retorno Refrigeración Turbo			
10	54081020	2	Abraz.DIN 3017 20-32/9 W4			
11	17728007	1	Tubo			
12	17728008	1	Codo			



D GP01 2 3 **Despiece Turbo**

Fig.	Ref.	Cant.	Descr.	Obs	Desde	Hasta
1	17A28012.11	2	Remache			
2	17728002.4	1	Junta Turbo			
3	17A28002.8	1	Caracola Turbo Admisión			
4	17A28002.9	1	Grupo Central Turbo			
5	17728002.7	1	Pasador			
6	17A28002.10	1	Arandela			
7	17A28012.10	1	Anillo de Presión			
8	17A28012.12	1	Abrazadera			
9	17A28012.1	1	Carcasa Turbina			
NS	17A28011	1	Kit Reparación Turbo			

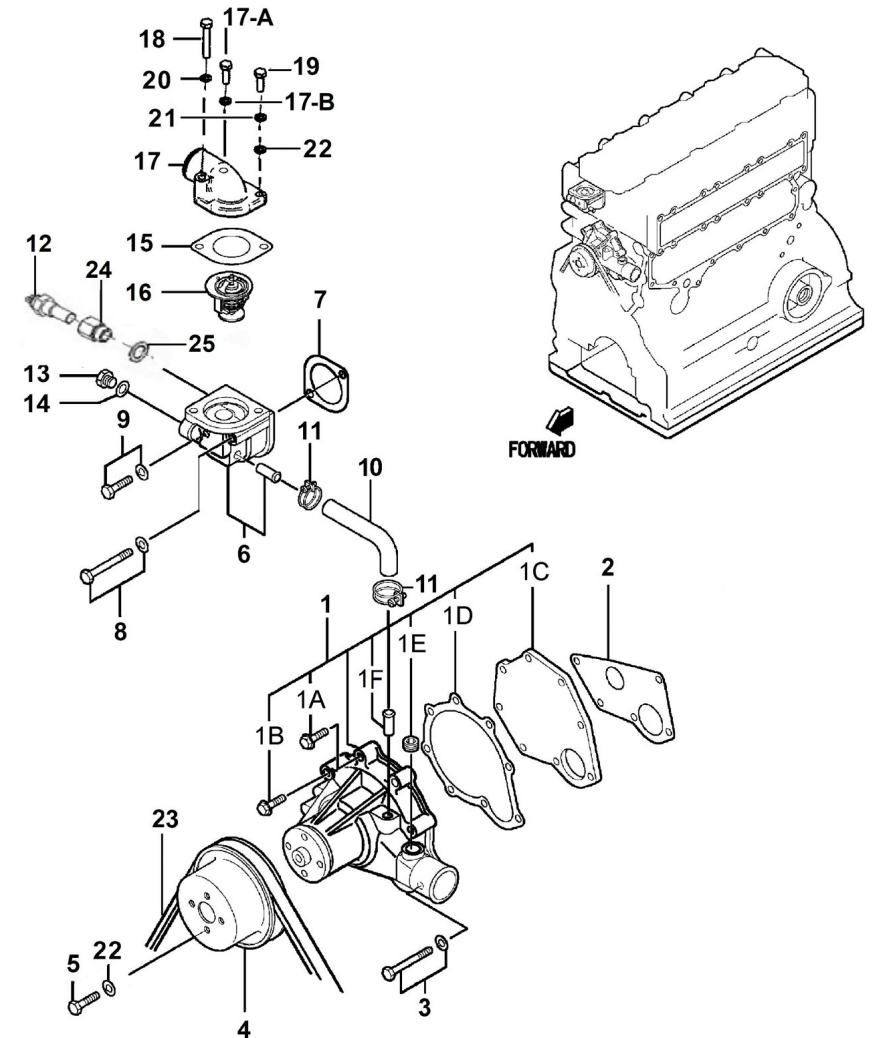


Grupo 68 GT/GTC & 84 GTA/GTAC

Refrigeración

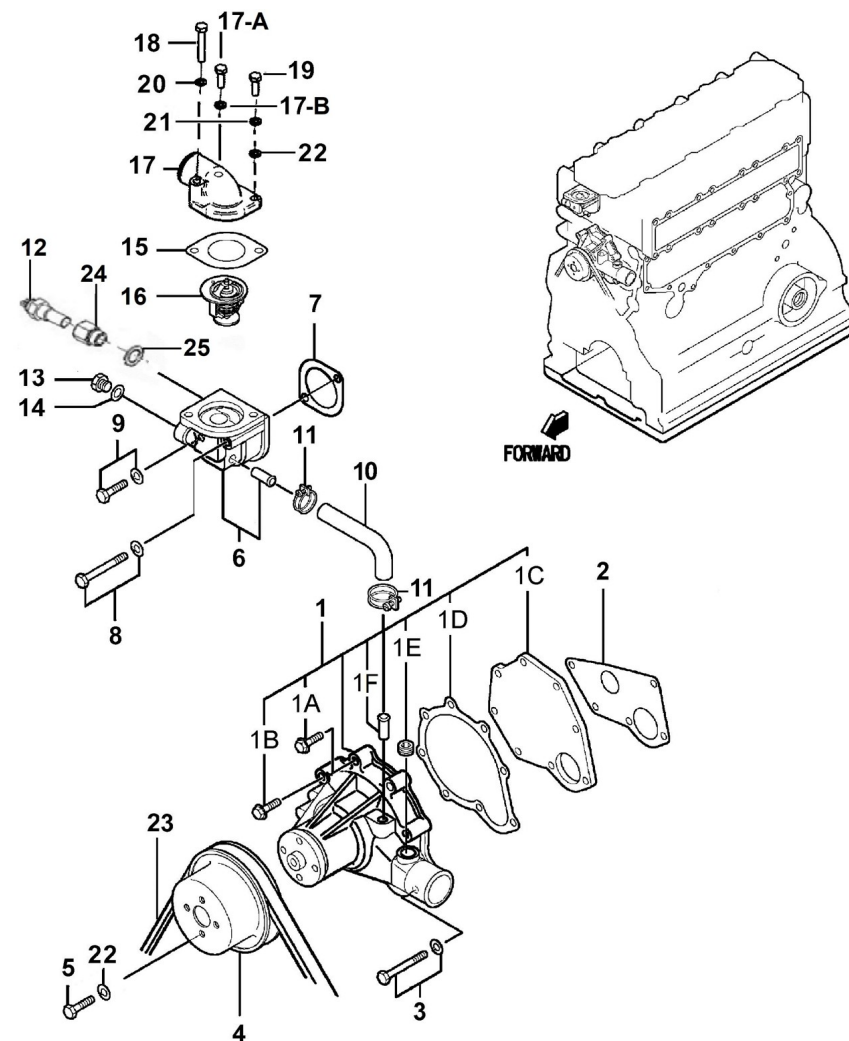
D GP01 3 1 Bomba de Agua Dulce

Fig.	Ref.	Cant.	Descr.	Obs	Desde	Hasta
1	17421020G	1	Bomba Agua Dulce (tubo Ø10)			
1A	17122051	1	Tornillo			
1B	MHF180508035	2	BOLT, WASHER ASSY			
1C	17421043	1	Tapa Bomba Agua			
1D	17421022	1	Junta Tapa Bomba			
1E	(*)	2	No Disponible			
2	17421041	1	Junta Agua			
3	17421039G.1	5	Tornillo (Grupo)			
4	17421021G	1	Polea Bomba Agua (Grupo)			
5	52102257	4	Tornillo DIN 933 M8-20 8.8 Cincado			
6	17421037	1	Conjunto Soporte Termostato			
7	17421016G.1	1	Junta (Grupo)		28/01/2020	
7	17421016G.2	1	Junta (Grupo)		28/01/2020	
8	17821038	1	Tornillo			
9	17821039	1	Tornillo			
10	17421025	1	Codo Goma			
11	17121036	2	Abraz.			
12	60900982	1	Transmisor Temper. M14x1,5 Bipolar			
13	17121016	2	Tapón Drenaje			
14	17121013	13	Junta			
15	17821031	1	Junta Tapa Termostato			
16	17121027	1	Termostato			
17	17111020	1	Tapa Termostato			
17A	13811035	1	Tornillo Purga M6-12 Latón			
17B	56000053	1	Arandela Cobre 6-10-1,5			
18	52101263	1	Tornillo DIN 931 M8-50 8.8 Cincado			
19	52102259	2	Tornillo DIN 933 M8-30 8.8 Cincado			
20	53038008	1	Arandela DIN 6798-A 8 Cincada			
21	51030005	1	Arandela Acero DIN 125-5 Cincada			
22	53033008	1	Arandela GROWER DIN 127-8 Cincada			
23	17421028G	1	Correa Tipo BX 44 1160			



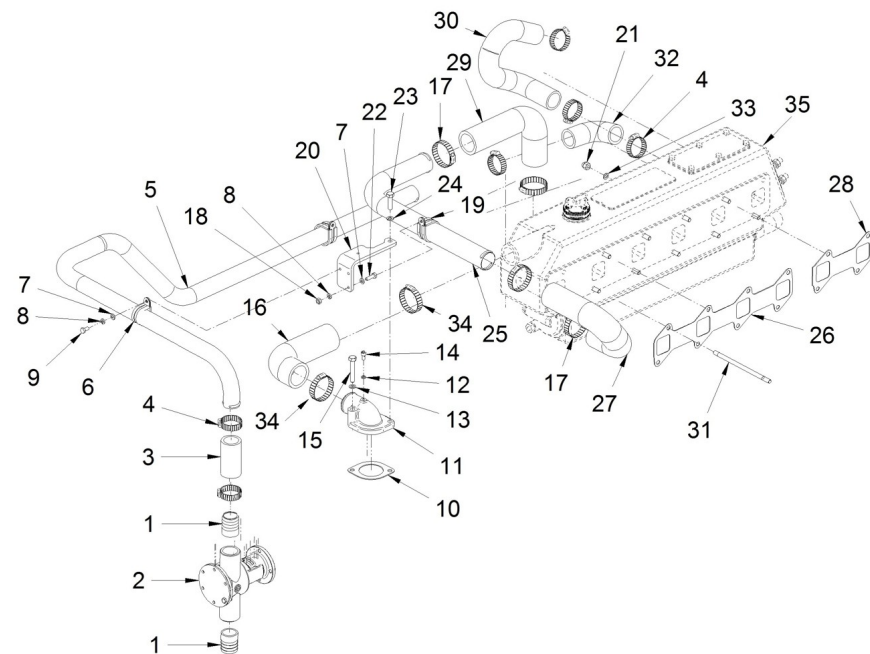
D GP01 3 1 Bomba de Agua Dulce

Fig.	Ref.	Cant.	Descr.	Obs	Desde	Hasta
24	60900999.1	1	Adap. M14x1,5 5/8" EXA.19 L=25			
25	56000073	1	Arandela Cobre 16-23-1,5			



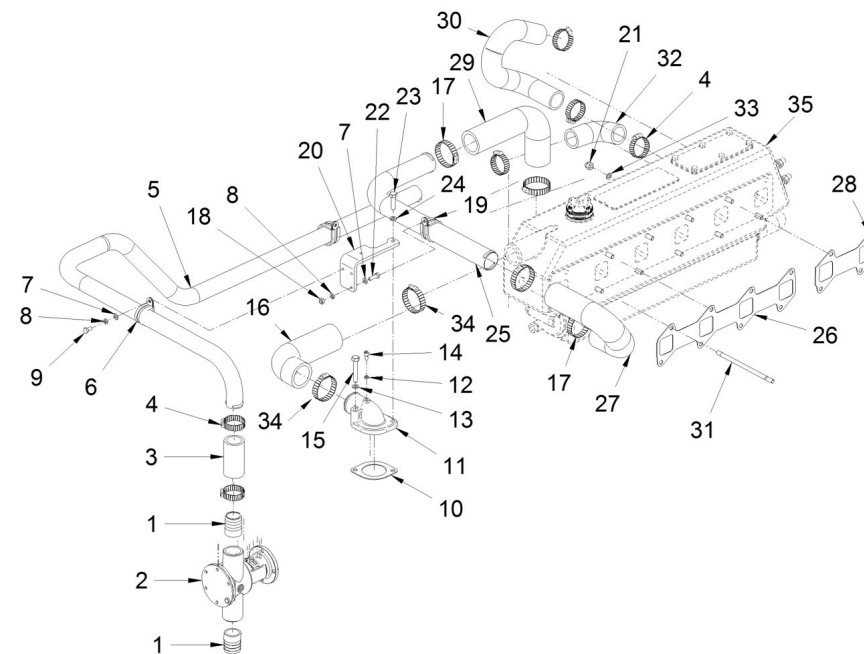
D GP01 3 2 Circuito Intercambiador

Fig.	Ref.	Cant.	Descr.	Obs	Desde	Hasta
1	60180007	1	Racor 1"			
2	37811000	1	Bomba Cruceta 1" SM-82/94 Gr.SM-81			
3	13611038	1	Manguito 30-40-75			
4	54082025	6	Abraz.DIN 3017 25-40/12 W4			
5	17A11011	1	Tubo Latón D32			
6	59071304	2	Abrazadera Fij. RSGU 1 30/15 W1			
7	51030006	2	Arandela Acero DIN 125-6 Cincada			
8	53033006	2	Arandela GROWER DIN 127-6 Cincada			
9	52102155	2	Tornillo DIN 933 M6-12 8.8 Cincado			
10	17111021	1	Junta Codo Termostato			
11	17111020	1	Tapa Termostato			
12	56000053	1	Arandela Cobre 6-10-1,5			
13	53038008	1	Arandela DIN 6798-A 8 Cincada			
14	13811035	1	Tornillo Purga M6-12 Latón			
15	52101263	1	Tornillo DIN 931 M8-50 8.8 Cincado			
16	17411013	1	Codo Salida Agua Termostato			
17	54082032	3	Abraz.DIN 3017 TX 35-50/12 W4			
18	52120006	1	Tuerca DIN 934 M6 8.8 (C.10) Cincada			
19	59071383	1	Abraz. Fij.Tipo 1 38/15 W1			
20	17A11014.1	1	Soporte Brida (Agujero pasante)			
21	55122008	12	Tuerca DIN 1587 M8 Latón			
22	52102157	1	Tornillo DIN 933 M6-20 8.8 Cincado			
23	52102259	1	Tornillo DIN 933 M8-30 8.8 Cincado			
24	53033008	1	Arandela GROWER DIN 127-8 Cincada			
25	17011022	1	Tubo Intercambiador A Motor			
26	17421035	1	Junta Colector Escape			
27	16711016	1	Doble Codo Goma			
28	17521035	1	Junta Cuerpo Refrigerador			
29	17511013	1	Codo			
30	17811034	1	Codo Goma Entrada Escape			
31	17411015	12	Espárrago			



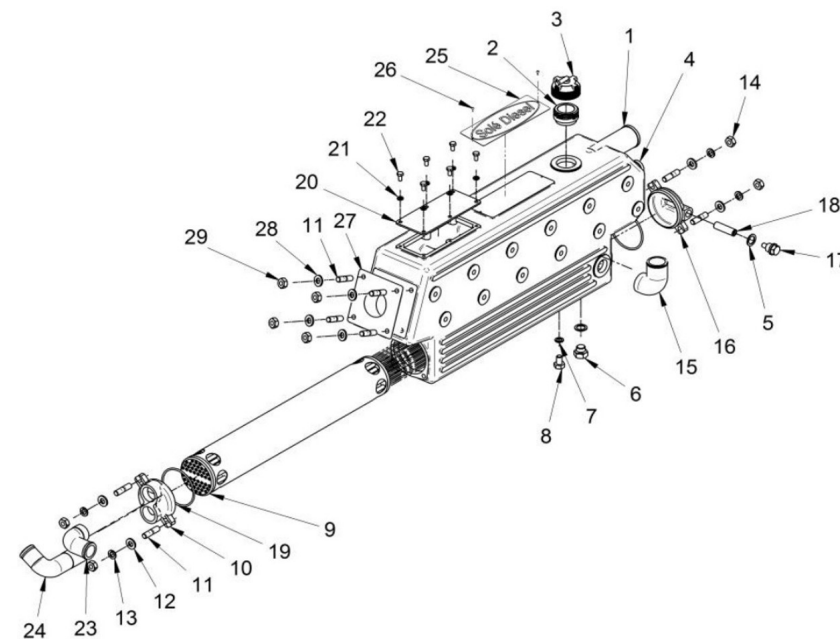
D GP01 3 2 **Circuito Intercambiador**

Fig.	Ref.	Cant.	Descr.	Obs	Desde	Hasta
32	17411035	1	Codo Goma			
33	56000057	12	Arandela Cobre 8-13-1,5			
34	54082040	2	Abraz.DIN 3017 40-60/12 W4			
35	17A11000REC	1	Conjunto Refrig. Agua SM-81 (Recambio)			



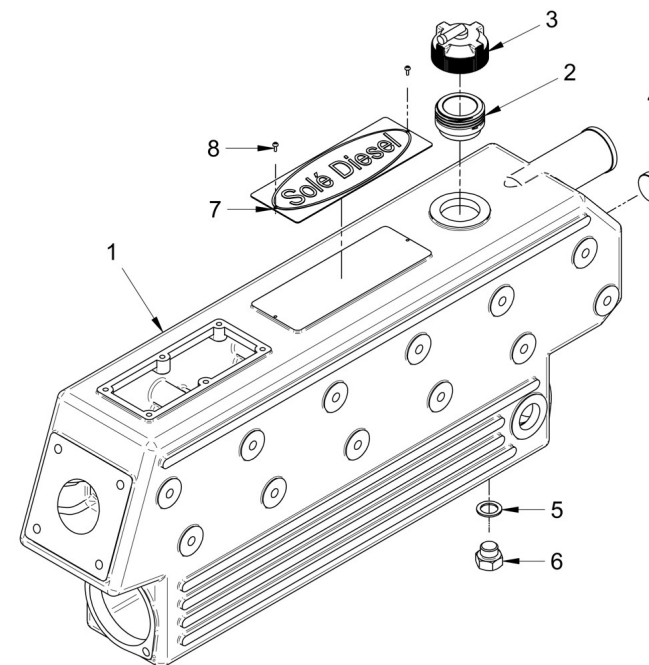
D 17A11000REC **Conjunto Refrig. Agua SM-81 (Recambio)**

Fig.	Ref.	Cant.	Descr.	Obs	Desde	Hasta
1	17A11001	1	Cuerpo Refrigerador Agua			
2	17411004	1	Adap. Tapón MTA			
3	13811010	1	Tapón Refrigerador			
4	12113092	1	Tapón			
5	56000073	2	Arandela Cobre 16-23-1,5			
6	12111076	1	Tapón			
7	56000061	1	Arandela Cobre 10-16-1,5			
8	54102306	1	Tornillo DIN 933 M10-16 Inox.			
9	19011004	1	Cuerpo Tubular			
10	17411003	1	Tapa Refrigerador			
11	16511007	4	Espárrago Tapa Refrigerador			
12	51030010	4	Arandela Acero DIN 125-10 Cincada			
13	53033010	4	Arandela GROWER DIN 127-10 Cincada			
14	54120010	4	Tuerca DIN 934 M10 Inox.			
15	17111011	1	Codo 1 1/8"			
16	18011002	1	Tapa Refrigerador			
17	18011009	1	Tapón Porta Ánodo			
18	18011031	1	Ánodo Sacrificio Motor 45 mm M.8			
19	18011008	2	Junta Tórica D. 72x3			
20	18211002	1	Tapa			
21	53033006	6	Arandela GROWER DIN 127-6 Cincada			
22	52102155	6	Tornillo DIN 933 M6-12 8.8 Cincado			
23	14711021	1	Codo N°1			
24	14711030	1	Codo Largo			
26	17111062	2	Tornillo Fijación Placa 2,9x6,5			
27	17A13002	1	Junta Escape			
29	55120110	4	Tuerca DIN 934 M10 Latón EXA14			



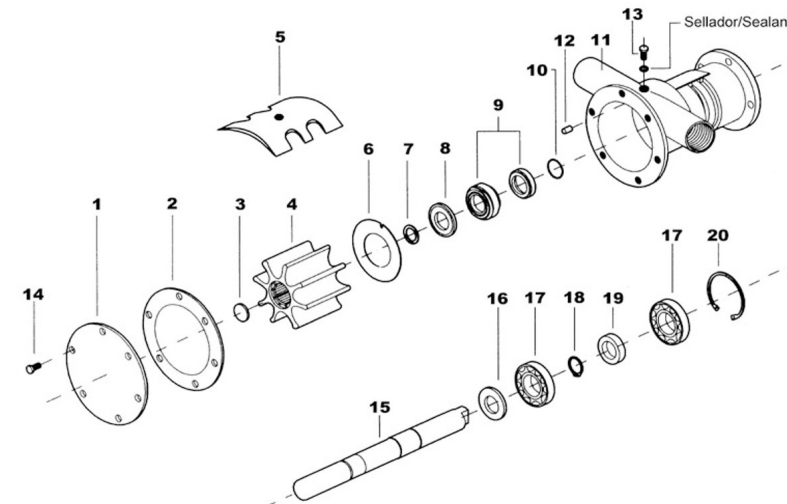
17A11001C **Cuerpo Refrigerador Agua Con Cuello**

Fig.	Ref.	Cant.	Descr.	Obs.	Desde	Hasta
1	17A11001	1	Cuerpo Refrigerador Agua			
2	17411004	1	Adap. Tapón MTA			
3	13811010	1	Tapón Refrigerador			
4	12113092	1	Tapón			
5	56000073	1	Arandela Cobre 16-23-1,5			
6	12111076	1	Tapón			
7	17111060	1	Placa "SOLE DIESEL"			
7	17111067	1	Placa "SOLE ADVANCE"			
8	17111062	2	Tornillo Fijación Placa 2,9x6,5			



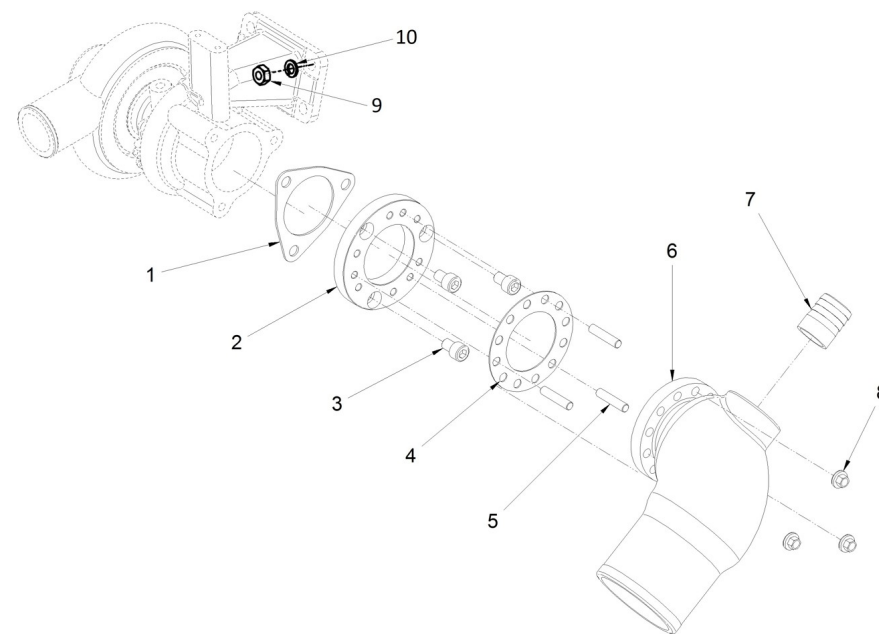
37811000 Bomba Cruceta 1" SM-82/94 Gr.SM-81

Fig.	Ref.	Cant.	Descr.	Obs	Desde	Hasta
1	34711002	1	Tapa Bomba			
2	34711003	1	Junta Tapa			
3	34711041	1	Tapón Rodete			
4	34711008	1	Turbina 1"			
5	37811005	1	Leva 6,5 mm			
6	34711026	1	Disco Rozamiento			
7	54040016	1	Anillo Elástico DIN 471 E-16 INOX			
8	36511018	1	Arandela Tope Sello			
9	36511019	1	Sello Mecánico			
10	33311013	1	Junta Tórica D. 15x2			
11	36511001	1	Cuerpo Bomba			
12	36511017	1	Pasador 3x6 Inox			
13	54108154	1	Tornillo DIN 84 M6-10 Inox.			
14	54102154	6	Tornillo DIN 933 M6-10 Inox.			
15	36511010	1	Eje Bomba			
16	36511015	1	Grueso 17x24x7			
17	33311014	2	Rodamiento a Bolas 6203			
18	53040017	1	Anillo Elástico DIN 471 E-17			
19	36511020	1	Retén 16-30-7			
20	53041040	1	Anillo Elástico DIN 472 I-40			



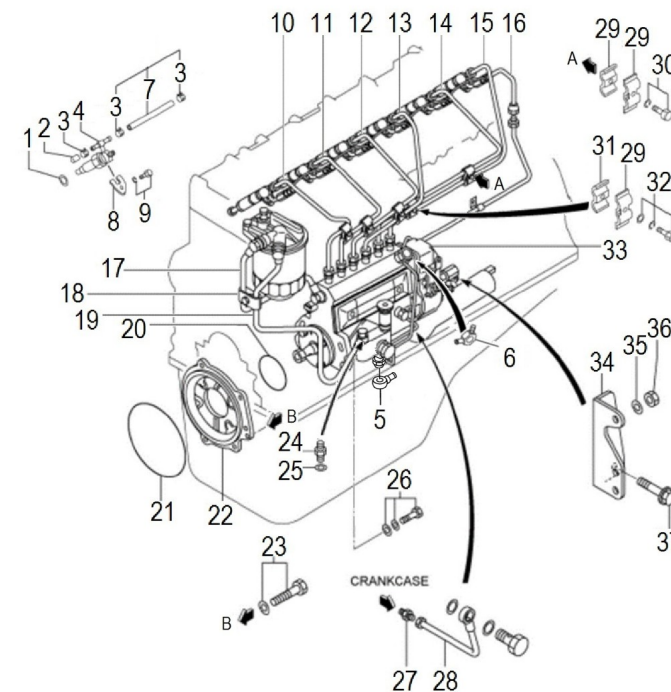
D GP01 3 5 **Escape Humedo**

Fig.	Ref.	Cant.	Descr.	Obs	Desde	Hasta
1	17A21014	1	Junta turbo			
2	17A13014	1	Cala Adaptación Codo			
3	52103306	3	Tornillo DIN 912 M10-15 8.8 Cincado			
4	16513016	1	Junta Codo Escape Húmedo			
5	13311006	3	Espárrago M8			
6	16513015	1	Codo Escape Húmedo			
7	60180007	1	Racor 1"			
8	51125008	3	Tuerca Colector Escape M8			
9	55120110	4	Tuerca DIN 934 M10 Latón EXA14			
10	53033010	4	Arandela GROWER DIN 127-10 Cincada			



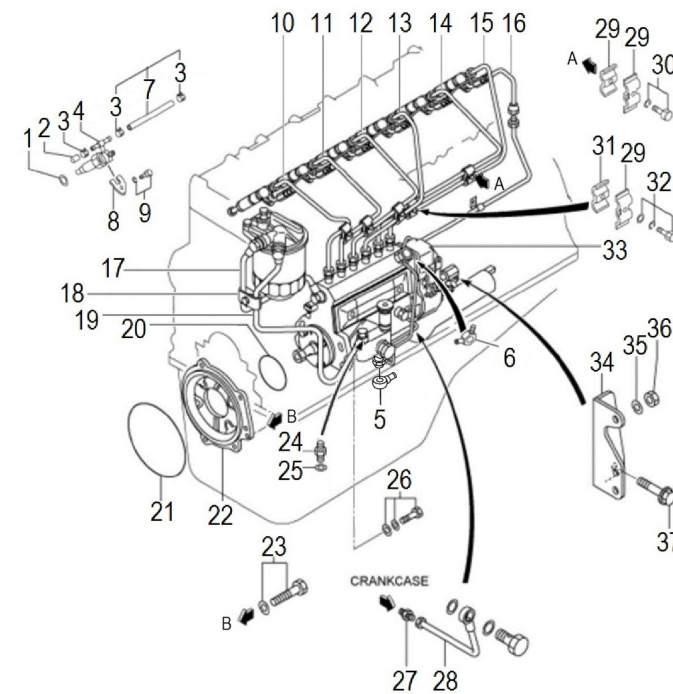
D GP01 4 1 **Tubos de Inyección**

Fig.	Ref.	Cant.	Descr.	Obs	Desde	Hasta
1	17024013	6	Arandela Inyector			
2	17824008	1	Tapón			
3	17824006	13	Abraz.			
4	17A24004	6	Conjunto Inyector			
5	17A24027	1	Racor			
6	17A25002	1	Racor			
7	17824005	6	Tubo			
8	17824013	6	Brida			
9	17822118	6	Tornillo			
10	17A24015	1	Tubo Inyección N.1			
11	17A24016	1	Tubo Inyección N.2			
12	17A24019	1	Tubo Inyección N.3			
13	17A24022	1	Tubo Inyección N.4			
14	17A24023	1	Tubo Inyección N.5			
15	17A24024	1	Tubo Inyección N.6			
16	17A24005	1	Tubo gasoil			
17	17A24069	1	Tubo gasoil			
18	17424026	1	Abraz.			
19	17A24007	1	Tubo Flexible Alim.Combustible			
20	17520075	1	Junta Tórica D. 75x25			
21	17420047	1	Junta Tórica D. 140x2			
22	17A25005	1	Soporte Bomba Inyectora			
23	17721012	1	Tornillo			
24	17A24003	1	Racor			
25	17424008	1	Arandela			
26	17425029	4	Tornillo			
27	17424032	1	Conector			
28	17524033	1	Tubo Aceite			
29	13124018	6	Abraz.			
30	13124017	5	Abraz.			
32	17A24025	1	Tornillo			



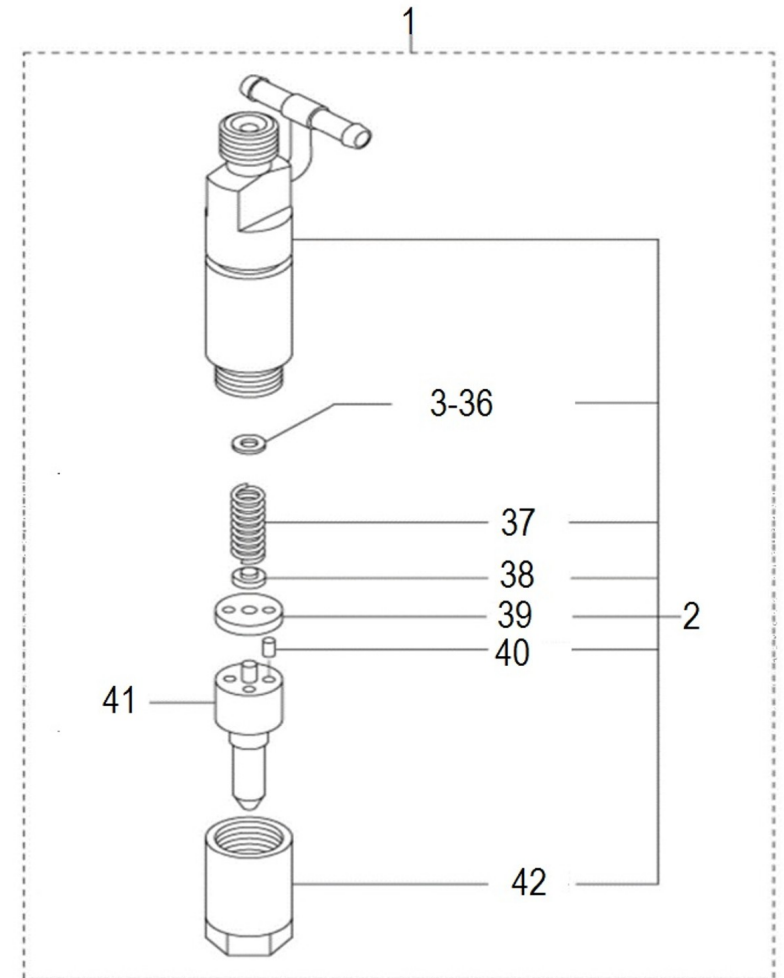
D GP01 4 1 Tubos de Inyección

Fig.	Ref.	Cant.	Descr.	Obs	Desde	Hasta
33	17A25001	1	Bomba Inyectora			
34	17524034	1	SopORTE Bomba Inyección			
35	13321016	1	Arandela Elástica			
36	17120049	1	Tuerca M8			
37	17425036	1	Tornillo			



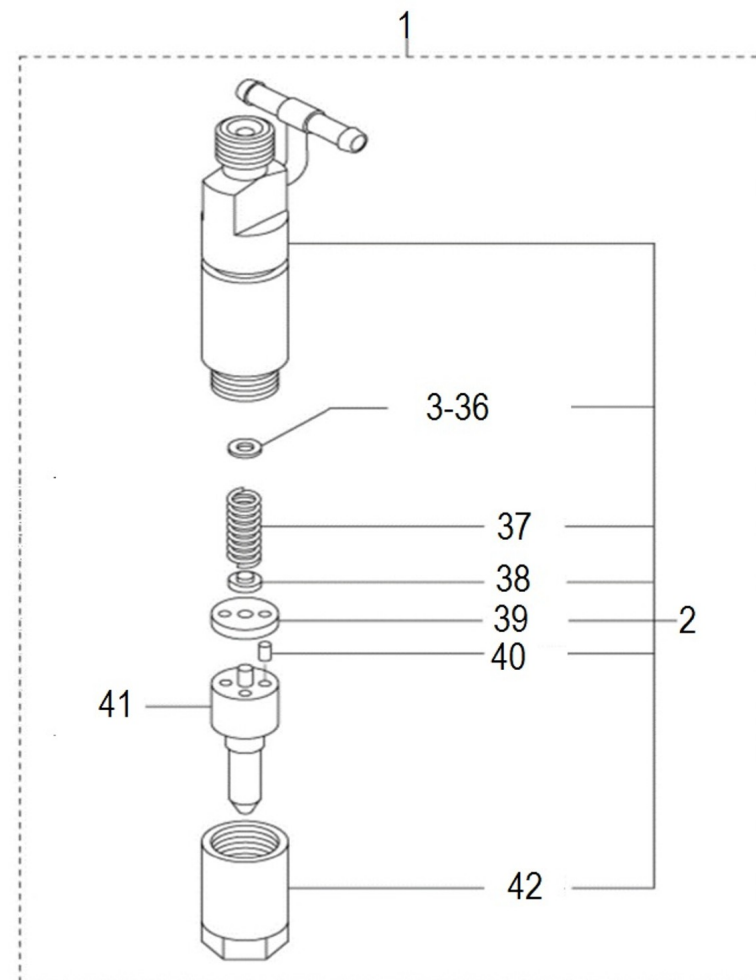
D GP01 4 2 Inyector Completo

Fig.	Ref.	Cant.	Descr.	Obs	Desde	Hasta
1	17A24004	6	Conjunto Inyector			
2	17A26002	6	Inyector			
3	17A26003	0	Arandela 1,00	#		
4	17026144	0	Arandela 1,050	#		
5	17026145	0	Arandela 1,100	#		
6	17026146	0	Arandela 1,150	#		
7	17026010	0	Arandela 1,20	#		
8	17026011	0	Arandela 1,25	#		
9	17026012	0	Arandela 1,30	#		
10	17026013	0	Arandela 1,35	#		
11	17A26014	0	Arandela 4,00	#		
12	17A26015	0	Arandela 4,50	#		
13	17026016	0	Arandela 1,50	#		
14	17026017	0	Arandela 1,55	#		
15	17026019	0	Arandela 1,60	#		
16	17026020	0	Arandela 1,65	#		
17	17A26021	0	Arandela 1,70	#		
18	17026022	0	Arandela 1,75	#		
19	17026023	0	Arandela 1,80	#		
20	17026131	0	Arandela 1,275	#		
21	17026132	0	Arandela 1,325	#		
22	17026133	0	Arandela 1,375	#		
23	17026134	0	Arandela 1,425	#		
24	17026135	0	Arandela 1,475	#		
25	17A26022	0	Arandela 0,950	#		
26	17A26023	0	Arandela 0,700	#		
27	17A26024	0	Arandela 0,750	#		
28	17A26025	0	Arandela 0,800	#		
29	17A26026	0	Arandela 0,850	#		
30	17A26027	0	Arandela 0,900	#		
31	17A26028	0	Arandela 0,975	#		



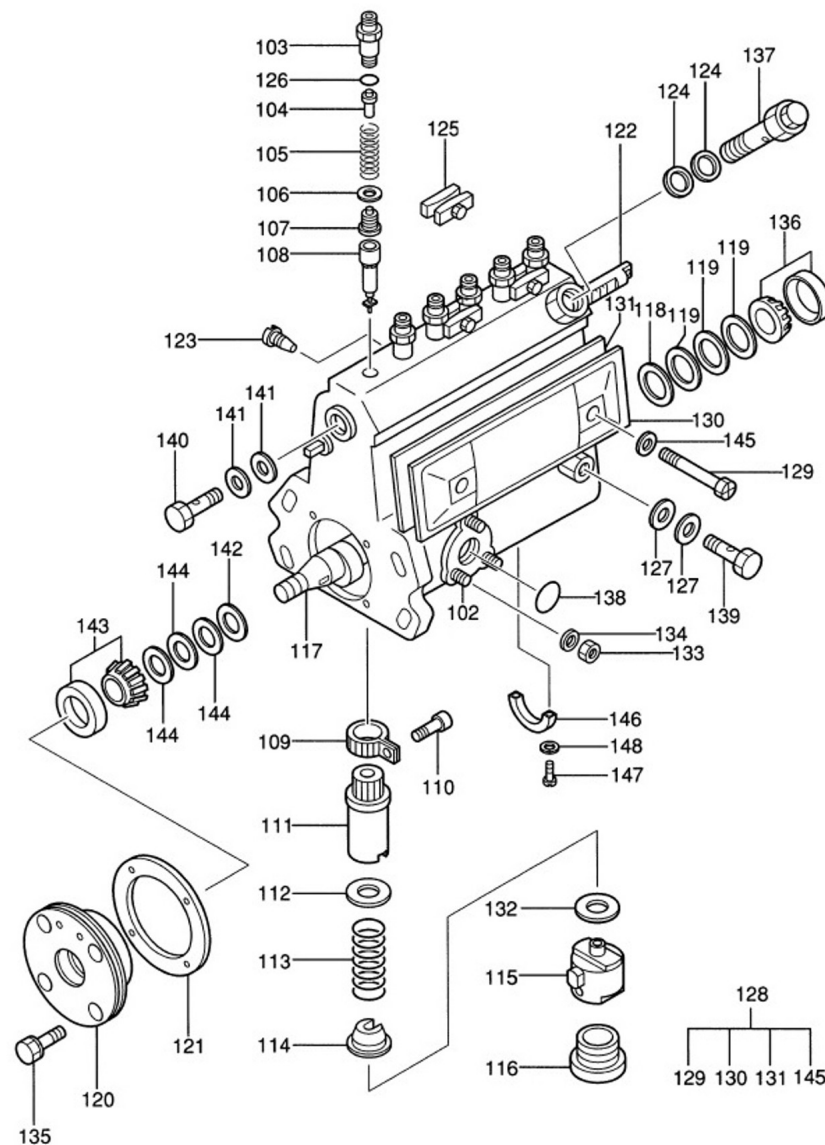
D GP01 4 2 **Inyector Completo**

Fig.	Ref.	Cant.	Descr.	Obs	Desde	Hasta
32	17A26029	0	Arandela 1,025	#		
33	17A26030	0	Arandela 1,075	#		
34	17A26031	0	Arandela 1,125	#		
35	17A26032	0	Arandela 1,175	#		
36	17A26033	0	Arandela 1,225	#		
37	17026104	6	Muelle Presión			
38	17026103	6	Pasador			
39	17026107	6	Distanciador			
40	17026008	12	Pasador Recto			
41	17A26034	6	Tobera			
42	17A26006	6	Tuerca			



D GP01 4 3 Bomba Inyectora

Fig.	Ref.	Cant.	Descr.	Obs	Desde	Hasta
102	13325239	3	Espárrago Bomba Alimentación			
103	17A22119	6	Elemento Fijación			
104	17A22120	6	Tope			
105	17A22121	6	Muelle			
106	17425012	6	Junta			
107	17A22122	6	Válvula			
108	17A22123	6	Elemento Bomba			
109	13325241	6	Sector Dentado Regulación			
110	13325240	6	Tornillo Fijación Sector Dent.			
111	17425015	6	Manguito Mando control			
112	17425011	6	Asiento Superior Muelle			
113	17A22124	6	Muelle			
114	17425013	6	Asiento Inferior Muelle			
115	13325261	6	Subconjunto Empujador			
116	17425022	6	Tapón			
117	17A22125	1	Eje Levas			
118	13325226	1	Anillo Ajuste			
119	13325219	0	Arandela Ajuste 0,1	#		
119	13325220	0	Arandela Ajuste 0,12	#		
119	13325221	0	Arandela Ajuste 0,14	#		
119	13325222	0	Arandela Ajuste 0,16	#		
119	13325223	0	Arandela Ajuste 0,18	#		
119	13325224	0	Arandela Ajuste 0,3	#		
119	13325225	0	Arandela Ajuste 0,5	#		
119	17425030	0	Suplemento Ajuste T=1,00	#		
119	17425031	0	Suplemento Ajuste T=1,50	#		
119	17425032	0	Suplemento Ajuste T=2.00	#		
119	17425033	0	Suplemento Ajuste T=0,03	#		
120	17A22126	1	Tapa Eje			
121	17A22127	1	Junta Tapa Eje			
122	13325211	1	Mando Cremallera			

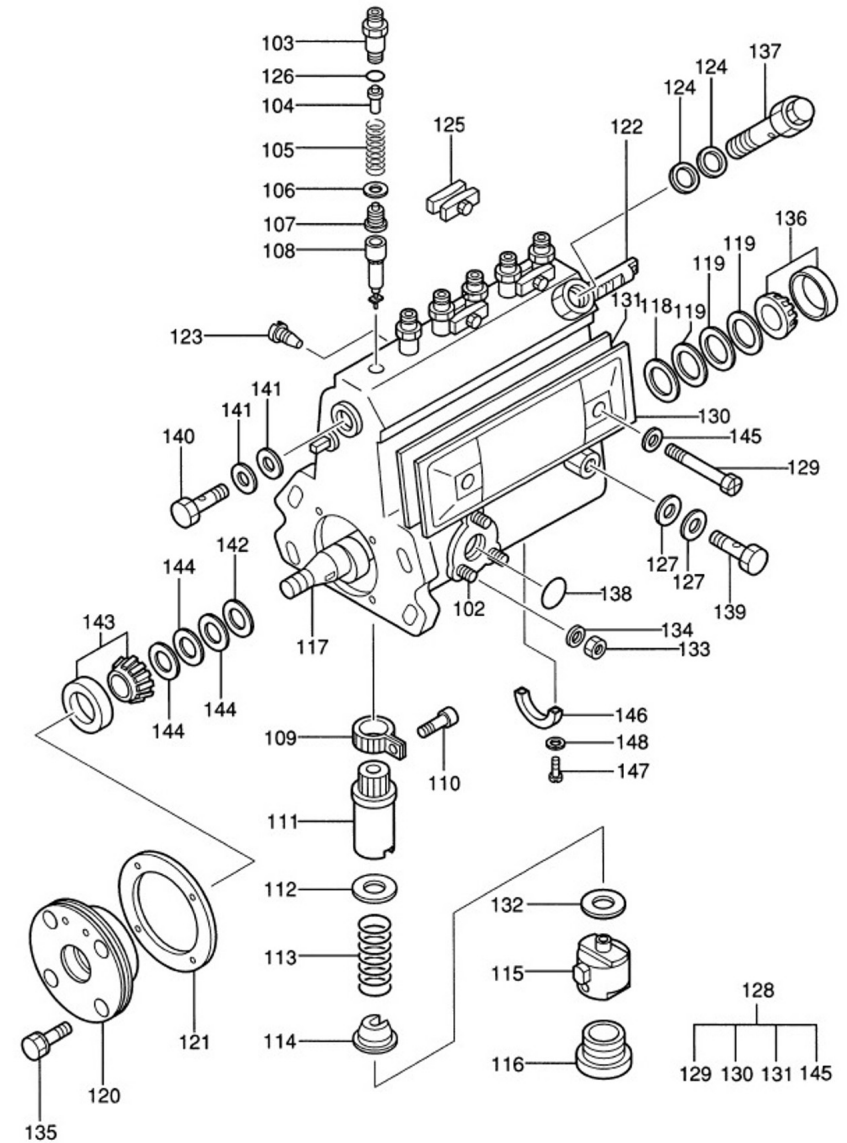


Grupo 68 GT/GTC & 84 GTA/GTAC

Sistema Alimentación

D GP01 4 3 Bomba Inyectora

Fig.	Ref.	Cant.	Descr.	Obs	Desde	Hasta
123	17425027	1	Tornillo			
124	17A22128	2	Arandela			
125	17425035	3	Placa			
126	17425010	6	Junta Tórica			
127	13825031.3	2	Arandela			
128	17525227	1	Tapa			
129	17425041	2	Tornillo			
130	17525229	1	Tapa			
131	17525228	1	Junta			
132	13125014	0	Suplemento Ajuste T=0,6	#		
132	13325253	0	Arandela Ajuste 0,7	#		
132	13325254	0	Arandela Ajuste 0,8	#		
132	13325255	0	Arandela Ajuste 0,9	#		
132	13325256	0	Arandela Ajuste 1,0	#		
132	13325257	0	Arandela Ajuste 1,1	#		
132	13325258	0	Arandela Ajuste 1,2	#		
132	13325259	0	Arandela Ajuste 1,3	#		
132	13325260	0	Arandela Ajuste 1,4	#		
133	13325246	0	Arandela Ajuste 0,1	#		
133	17425019	3	Tuerca			
134	13125015	0	Arandela Ajuste T=0,2	#		
134	17425007	3	Arandela			
135	13325249	0	Arandela Ajuste 0,3	#		
135	17A22129	4	Tornillo			
136	13125017	0	Arandela Ajuste T=0,4	#		
136	13325217	1	Rodamiento Aguja Cónico 30203			
137	13125018	0	Arandela Ajuste T=0,5	#		
137	17A22130	1	Conjunto Válvula			
138	13325234	1	Anillo Tórico			
138	13325247	0	Arandela Ajuste 0,15	#		
139	13325231	1	Tornillo Racor			



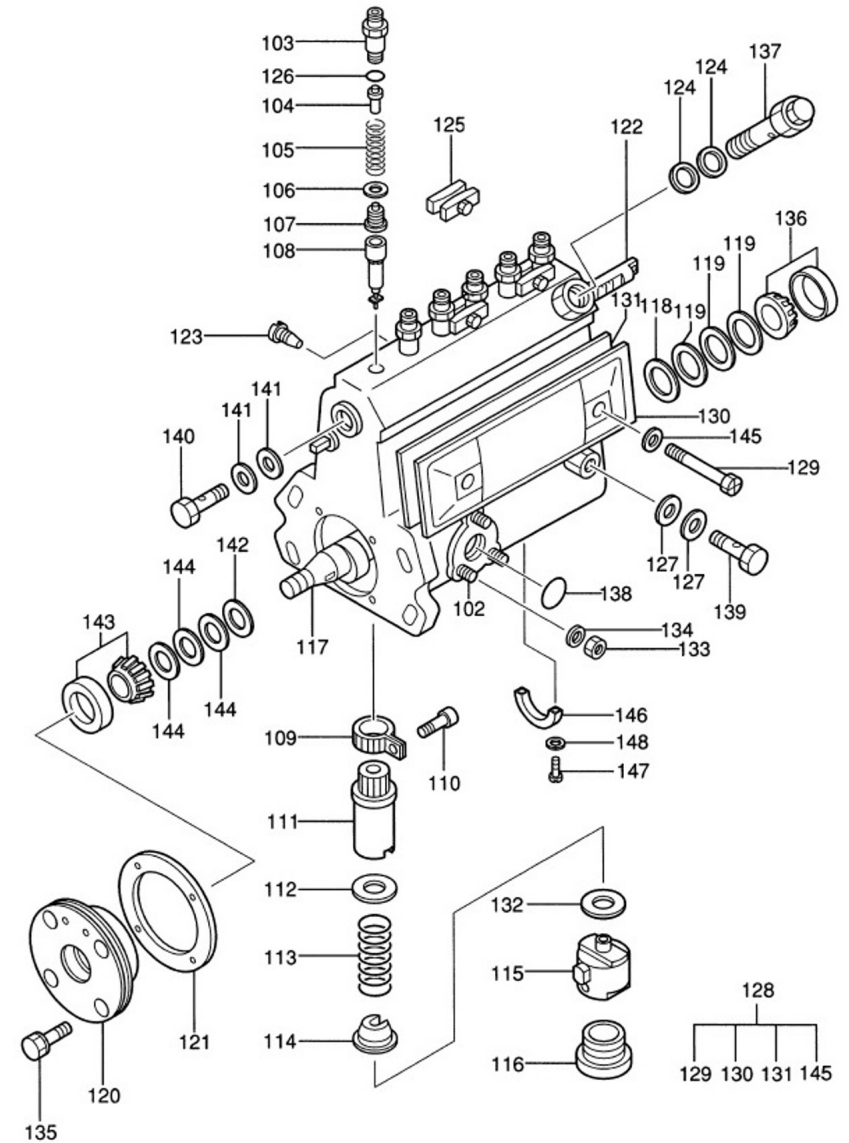
[VAR] - Cantidad variable según necesidades de reparación

Grupo 68 GT/GTC & 84 GTA/GTAC

Sistema Alimentación

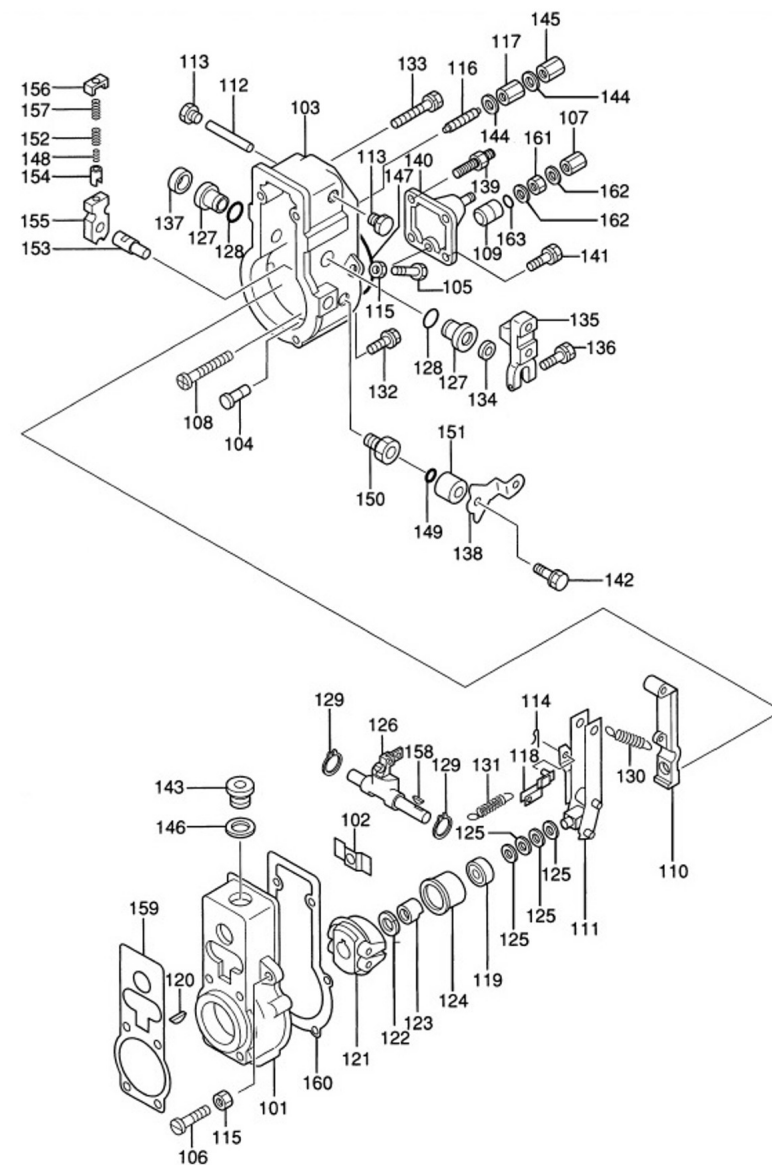
D GP01 4 3 Bomba Inyectora

Fig.	Ref.	Cant.	Descr.	Obs	Desde	Hasta
139	17425034	0	Arandela Ajuste 0,13	#		
140	17325027.1	1	Tornillo Seguidor			
141	13325202	2	Arandela Junta			
142	17A22131	1	Anillo Ajuste			
143	17A22132	1	Rodamiento			
144	17A22133	0	Arandela Ajuste T=0,10	#		
145	13325215	2	Junta Tornillo			
145	17A22134	0	Arandela Ajuste T=0,16	#		
146	17A22135	0	Arandela Ajuste T=0,30	#		
146	17A22143	1	Cojinete			
147	17525028	2	Tornillo			
147	17A22136	0	Arandela Ajuste T=0,50	#		
148	13325236	2	Arandela Plana			
148	17A22137	0	Arandela Ajuste T=1,00	#		
149	17A22138	0	Arandela Ajuste T=1,50	#		
150	17A22139	0	Arandela Ajuste T=0,12	#		
151	17A22140	0	Arandela Ajuste T=0,14	#		
152	17A22141	0	Arandela Ajuste T=0,18	#		
153	17A22142	0	Arandela Ajuste T=0,03	#		



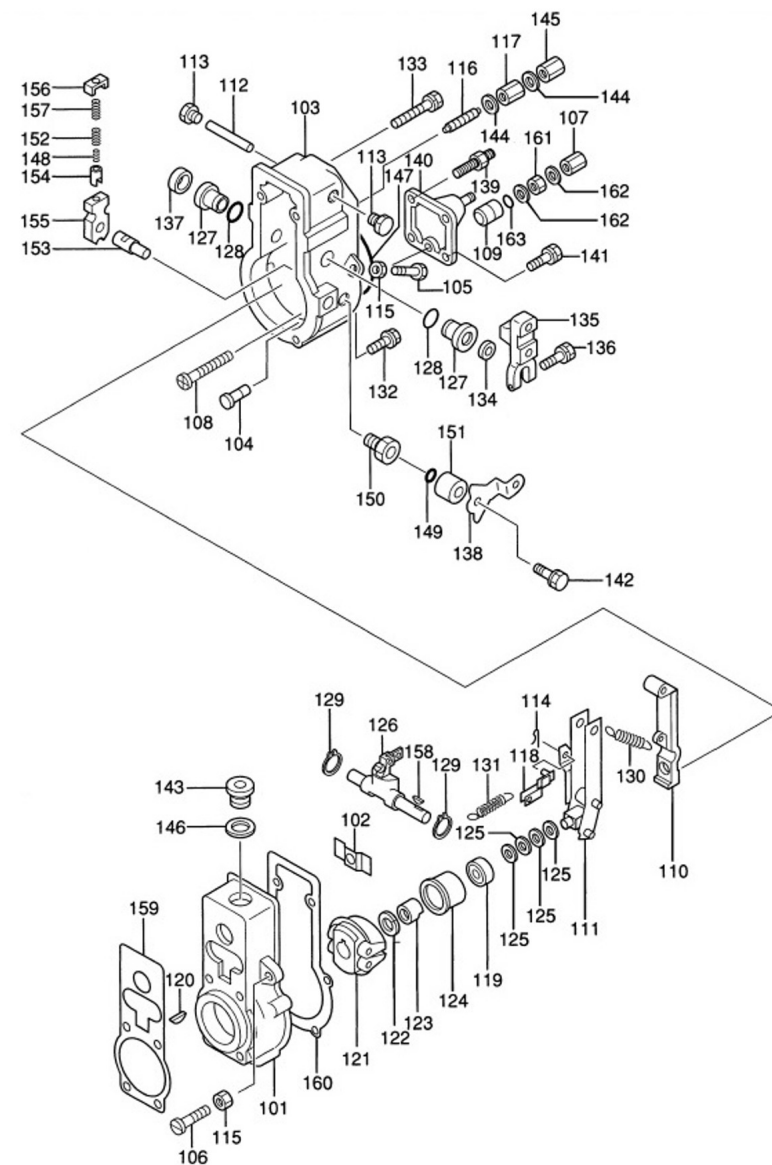
D GPO1 4 6 **Regulador**

Fig.	Ref.	Cant.	Descr.	Obs	Desde	Hasta
101	17425201	1	Carcasa Regulador			
102	17425203	1	Placa			
103	17425208	1	Tapa Regulador			
104	17425209	1	Pasador			
105	17425210	1	Tornillo			
106	17A22144	1	Tornillo			
107	17425217	1	Tuerca			
108	17425212	1	Tornillo			
109	17425213	1	Casquillo			
110	17425218	1	Palanca			
111	17425245	1	Palanca control			
112	17425222	1	Eje Soporte Palanca			
113	17425223	2	Tapón			
114	17425246	1	Pasador			
115	17425211	2	Tuerca			
116	17A22145	1	Cápsula			
117	17425232	1	Tuerca			
118	17425247	1	Sujeción			
119	17425239	1	Rodamiento			
120	17425205	1	Chaveta			
121	17A22146	1	Conjunto Contrapeso			
122	13325273	1	Arandela Elástica			
123	17425237	1	Tuerca			
124	17425238	1	Manguito Mando Regulador			
125	17425240	0	Arandela T=0,2	#		
125	17425241	0	Arandela T=0,3	#		
125	17425242	0	Arandela T=0,4	#		
125	17425243	0	Arandela T=0,1	#		
125	17425244	0	Arandela T=1,0	#		
126	17425250	1	Palanca			
127	17425227	2	Casquillo			



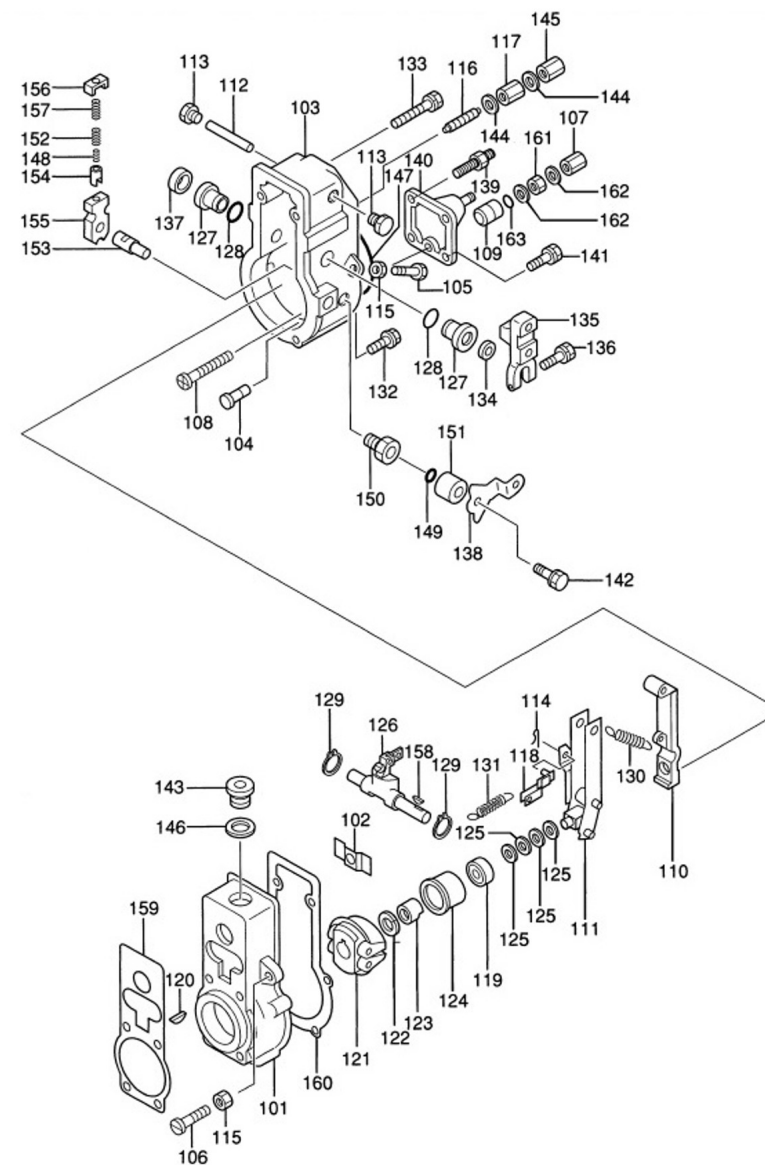
D GPO1 4 6 **Regulador**

Fig.	Ref.	Cant.	Descr.	Obs	Desde	Hasta
128	17425226	2	Junta Tórica			
129	17425251	2	Anillo Elástico			
130	17A22147	1	Muelle Mando			
131	17425248	1	Muelle			
132	17425255	4	Tornillo			
133	17425300	2	Tornillo			
134	17425229	1	Retén Aceite			
135	17425224G	1	Palanca (Grupo)			
136	17425225	1	Tornillo			
137	17425228	1	Tapón			
138	17425259G	1	Palanca (Grupo)			
139	17425269	2	Espárrago			06/02/2020
139	17425271	2	Espárrago		06/02/2020	
140	17425296	1	Placa			
141	17425297	2	Tornillo			
142	17425260G	1	Tornillo (Grupo)			
143	17425206	1	Tapón			
144	13325213	2	Arandela Boquilla			
145	17425233	1	Tuerca			
146	17425207	1	Arandela			
147	17425295	1	Suplemento			
148	17425276	1	Muelle			
149	17425257	1	Junta Tórica			
150	17425256G	1	Casquillo (Grupo)			
151	17425258G	1	Tapa Muelle (Grupo)			
152	17425275	1	Muelle			
153	17425279	1	Eje Regulador			
154	17425277	1	Tope Muelle			
155	17425278	1	Palanca			
156	17425273	1	Placa			
157	17425274	1	Muelle			



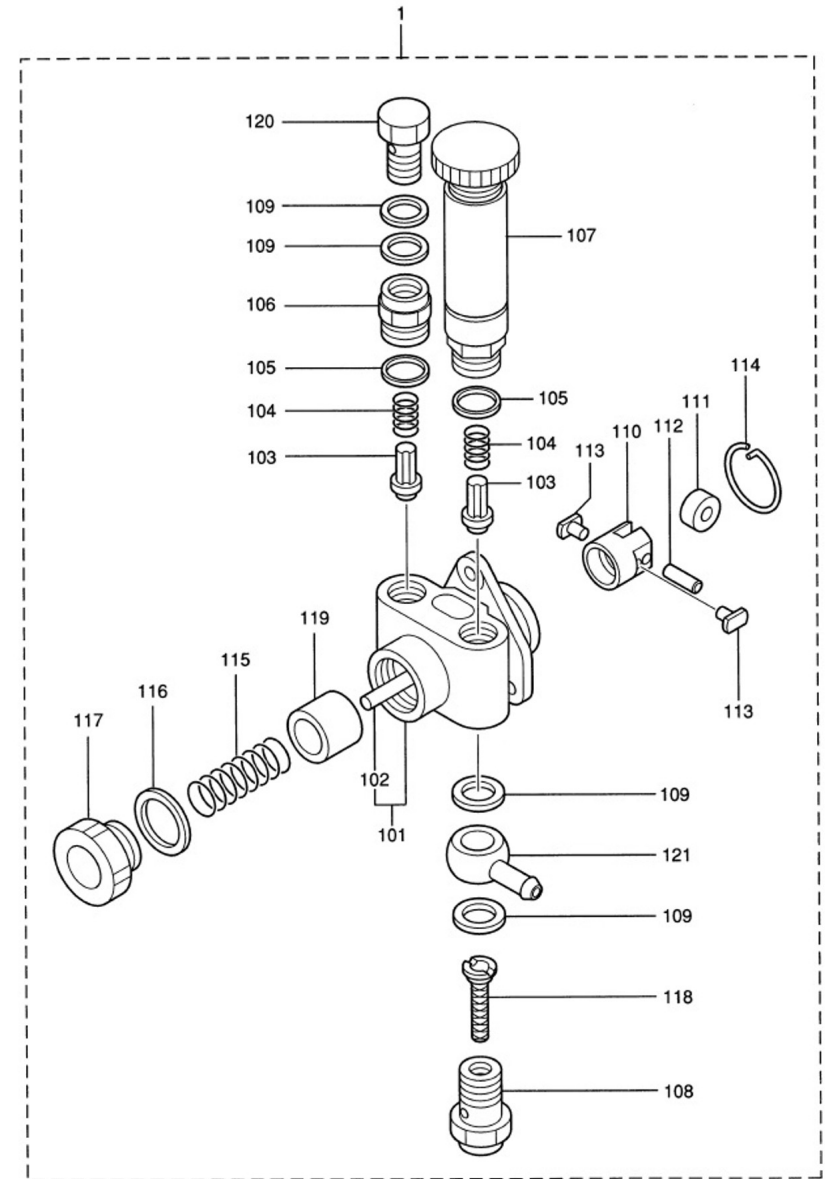
D GP01 4 6 **Regulador**

Fig.	Ref.	Cant.	Descr.	Obs	Desde	Hasta
158	17425252	1	Chaveta			
159	17425204	1	Junta			
160	17425202	1	Junta			
161	17425215	1	Tuerca			
162	17225025	2	Arandela			
163	17425214	1	Junta Tórica			



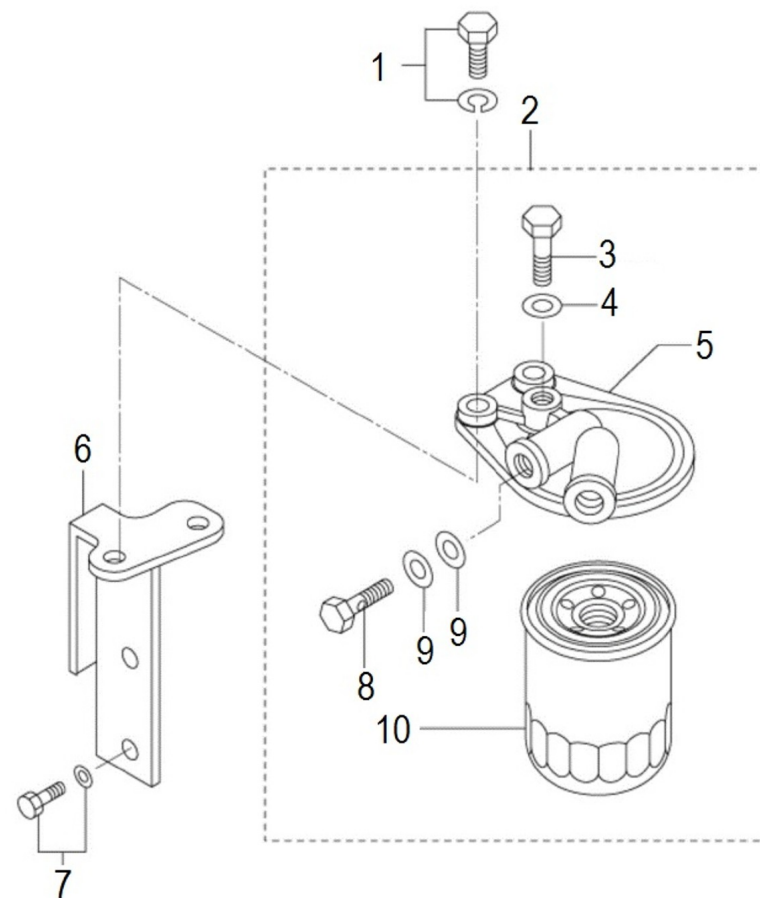
D GP01 4 7 Bomba Alimentación

Fig.	Ref.	Cant.	Descr.	Obs	Desde	Hasta
1	17A22148	1	Conjunto Bomba Alimentación			
101	13325107	1	Cuerpo y Varilla Empuje Comple			
102	13325120	1	Varilla Empuje			
103	13325106	2	Valvula control			
104	13325105	2	Muelle Válvula Retención			
105	13325104	2	Arandela			
106	13325103	1	Soporte Válvula			
107	17425102	1	Bomba Cebado Completa			
108	13325112	1	Tornillo Racor			
109	13325202	4	Arandela Junta			
110	13325115	1	Empujador Bomba Alimentación			
111	13325118	1	Rodillo			
112	13325117	1	Pasador			
113	13325116	2	Dedo Guia			
114	13325119	1	Anillo Retención			
115	13325110	1	Muelle Pistón			
116	13325109	1	Arandela			
117	13325108	1	Tapón Cámara Pistón			
118	13325113	1	Tela Metálica Del Filtro			
119	13325111	1	Pistón			
120	17325027.1	1	Tornillo Seguidor			
121	17A22151	1	Racor esférico			



D GP01 4 5 **Filtro Combustible**

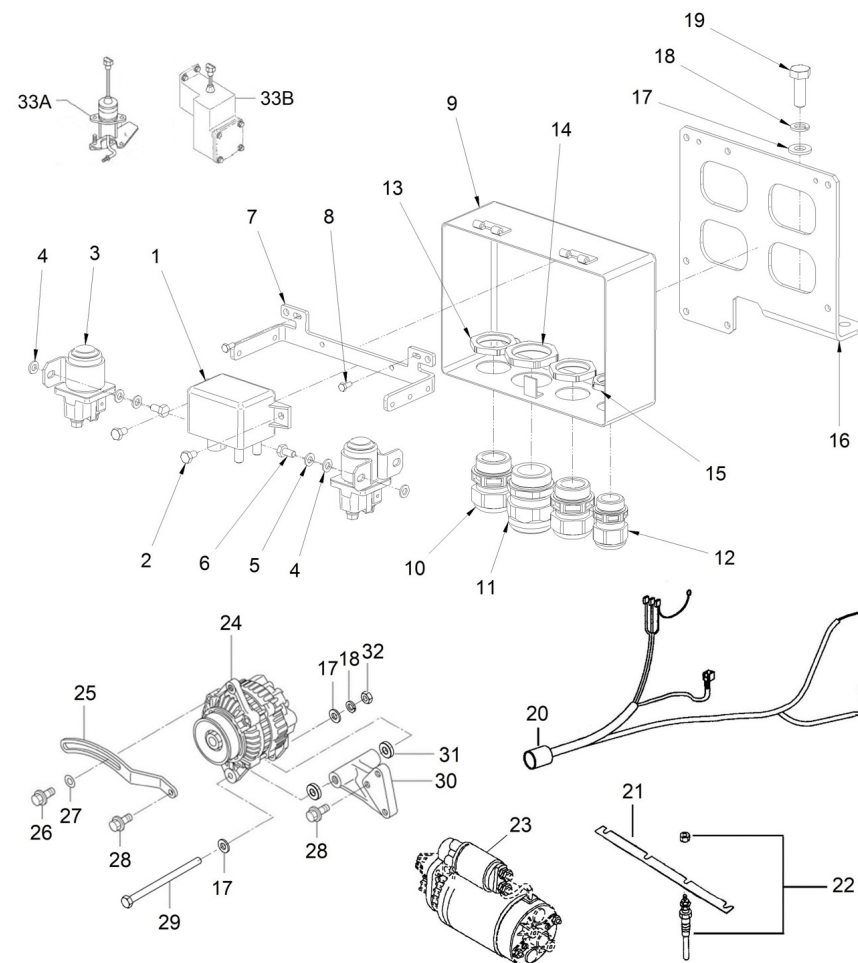
Fig.	Ref.	Cant.	Descr.	Obs	Desde	Hasta
1	17421012G.1	2	Tornillo (Grupo)			
2	17A24020	1	Conjunto Filtro			
3	17A24076	1	Tapón			
4	13125025	1	Arandela			
6	17A24002	1	Soporte Filtro			
7	17120062	2	Tornillo			
8	17424003	2	Racor			
9	17A24008	4	Arandela			
10	17A24009	1	Elemento Filtro gasoil			03/03/2020
10	17A24009.1	1	Elemento Filtro gasoil		03/03/2020	
10	17A24030	1	Elemento Filtro gasoil SM-81		03/03/2020	



D SM81GTST 05 1

Sistema Eléctrico 12V

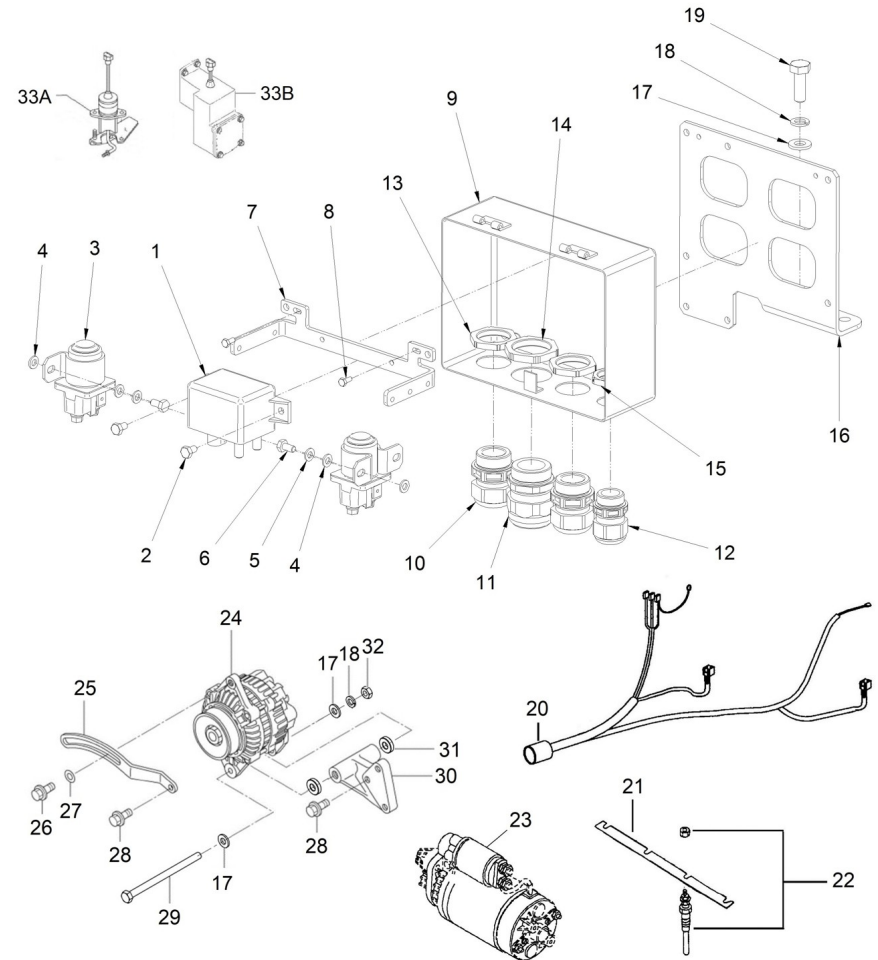
Fig.	Ref.	Cant.	Descr.	Obs	Desde	Hasta
1	19017113	1	Relé 12V Libre Masa Nagares			
2	52102154	2	Tornillo DIN 933 M6-10 8.8 Cincado			
3	17527005	2	Relé 12V 200A			
4	58030603	8	Arandela Nylon DIN 125-6			
5	51030006	4	Arandela Acero DIN 125-6 Cincada			
6	58101155	4	Tornillo DIN 933 M6-12 Nylon			
7	17A17002	1	Soporte Relés			
8	52102054	2	Tornillo DIN 933 M4-10 8.8 Cincado			
9	6097A001	1	Miniarmarios metálicos IP55 206x156x83			
10	60900310	2	Conector prensa CAPTOR-2000 M32 RAL7001			
11	60900313	1	Conector prensa CAPTOR-2000 PG29 RAL7001			
12	60900306	1	Conector prensa CAPTOR-2000 M25 RAL7001			
13	60900311	2	Tuerca Conector prensa Captop-2000 M32			
14	60900314	1	Tuerca Conector prensa Captop-2000 PG29			
15	60900309	1	Tuerca Conector prensa Captop-2000 M25			
16	17A17001	1	Soporte Caja relés			
17	51030010	4	Arandela Acero DIN 125-10 Cincada			
18	53033010	3	Arandela GROWER DIN 127-10 Cincada			
19	52102309	2	Tornillo DIN 933 M10-30 8.8 Cincado			
20	6097A203	1	Inst. Elect. G. SM-81 Libre Masa			
21	17527018	1	Cable Bujías			
22	17827017	6	Bujía Precalentamiento			
23	17527001G	1	Motor de arranque 12 V			
24	17427010G	1	Alt. 12V/50A			
25	17427007	1	Tensor			
26	13827012	1	Tornillo			
27	17331008	1	Arandela			
28	17425036	2	Tornillo			
29	52101326	1	Tornillo DIN 931 M10-130 8.8 Cincado			
30	17427002	1	Soporte Alt.			
31	17117011	2	Casquillo Baquelita Soporte			



D SM81GTST 05 1

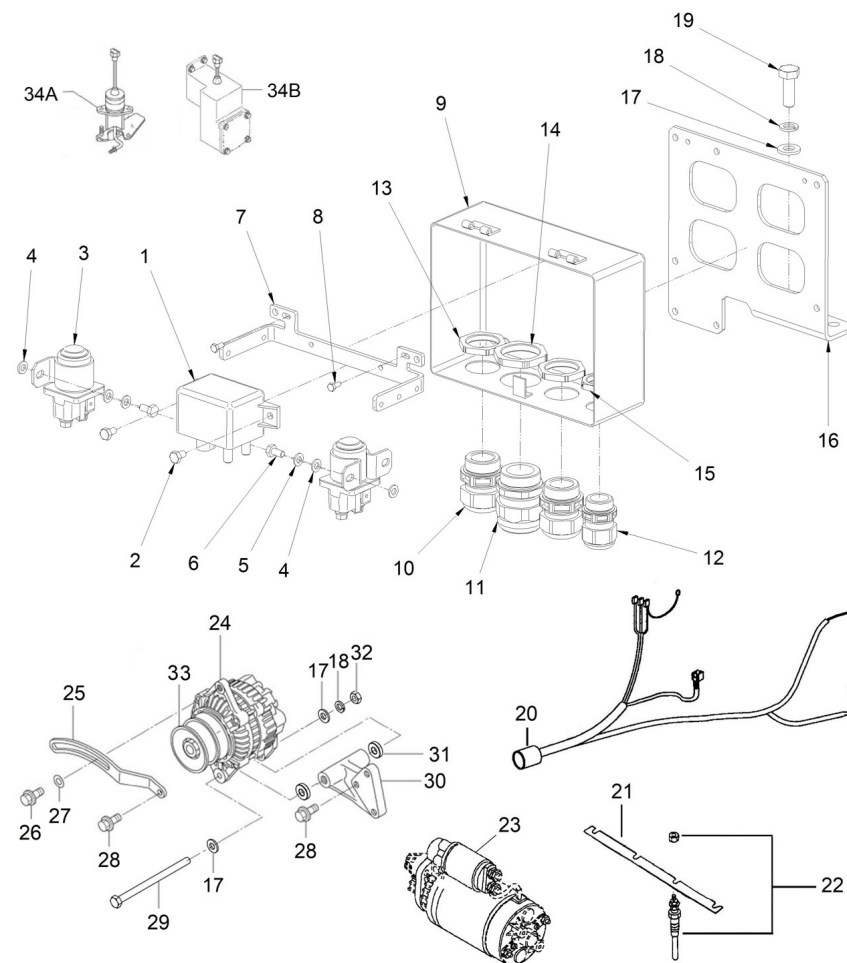
Sistema Eléctrico 12V

Fig.	Ref.	Cant.	Descr.	Obs	Desde	Hasta
32	52120010	1	Tuerca DIN 934 M10 8.8 (C.10) Cincada			
33A	17424025G	1	Paro Eléctrico 12V ETR			
Figura A para Sistema Estándar						
33B	60972516	1	Actuador Integrado G.A.C. 175 Series 12V			
Figura B para Sistema Paralelo						



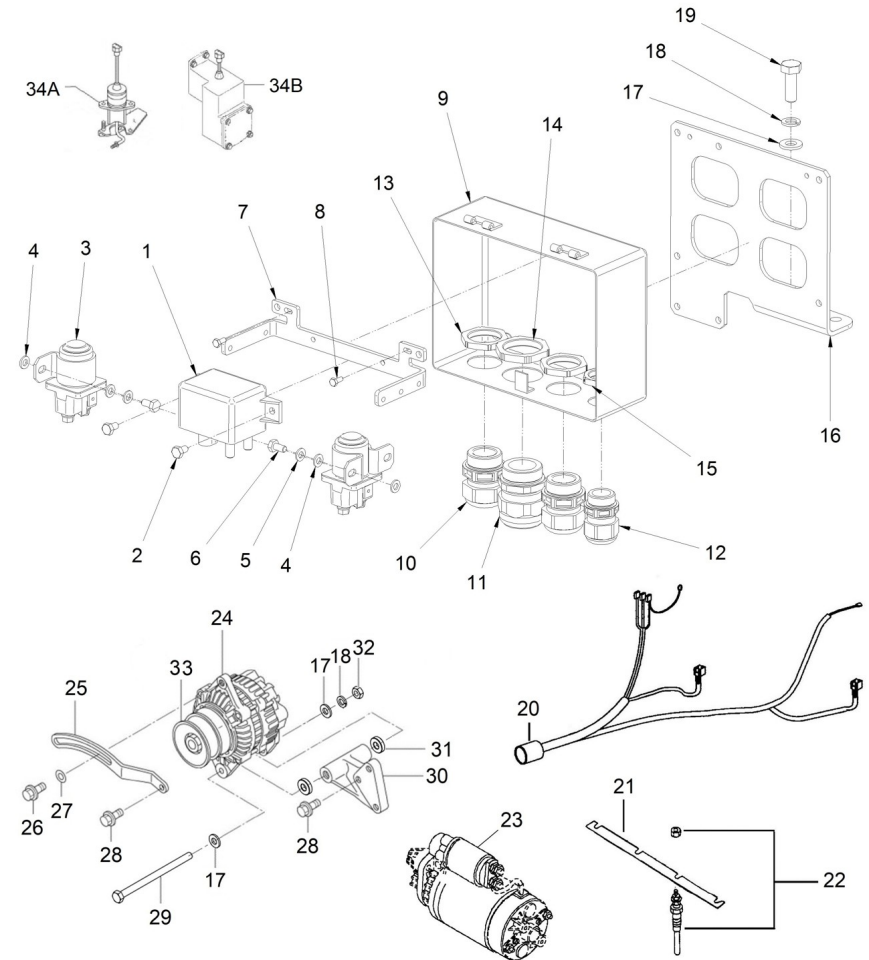
D SM81GTST 05 2 Sistema Eléctrico 24V

Fig.	Ref.	Cant.	Descr.	Obs	Desde	Hasta
1	19017114	1	Relé 24V Libre Masa Nagares			
2	52102154	2	Tornillo DIN 933 M6-10 8.8 Cincado			
3	17417005	2	Relé 24V 24V-100A			
4	58030603	8	Arandela Nylon DIN 125-6			
5	51030006	4	Arandela Acero DIN 125-6 Cincada			
6	58101155	4	Tornillo DIN 933 M6-12 Nylon			
7	17A17002	1	Soporte Relés			
8	52102054	2	Tornillo DIN 933 M4-10 8.8 Cincado			
9	6097A001	1	Miniarmarios metálicos IP55 206x156x83			
10	60900310	2	Conector prensa CAPTOR-2000 M32 RAL7001			
11	60900313	1	Conector prensa CAPTOR-2000 PG29 RAL7001			
12	60900306	1	Conector prensa CAPTOR-2000 M25 RAL7001			
13	60900311	2	Tuerca Conector prensa Captop-2000 M32			
14	60900314	1	Tuerca Conector prensa Captop-2000 PG29			
15	60900309	1	Tuerca Conector prensa Captop-2000 M25			
16	17A17001	1	Soporte Caja relés			
17	51030010	4	Arandela Acero DIN 125-10 Cincada			
18	53033010	3	Arandela GROWER DIN 127-10 Cincada			
19	52102309	2	Tornillo DIN 933 M10-30 8.8 Cincado			
20	6097A203	1	Inst. Elect. G. SM-81 Libre Masa			
21	17527018	1	Cable Bujías			
22	17A27017	6	Bujía Pre calentamiento 24V			
23	17527001.2	1	Motor de arranque 24 V			
24	17417024	1	Alt. 28V/55A Encasquillado D-10			
25	17427007	1	Tensor			
26	13827012	1	Tornillo			
27	17331008	1	Arandela			
28	17425036	2	Tornillo			
29	52101326	1	Tornillo DIN 931 M10-130 8.8 Cincado			
30	17427002.5	1	Soporte Alt. Libre Masa ISKRA 14V/95A			
31	17117011	2	Casquillo Baquelita Soporte			



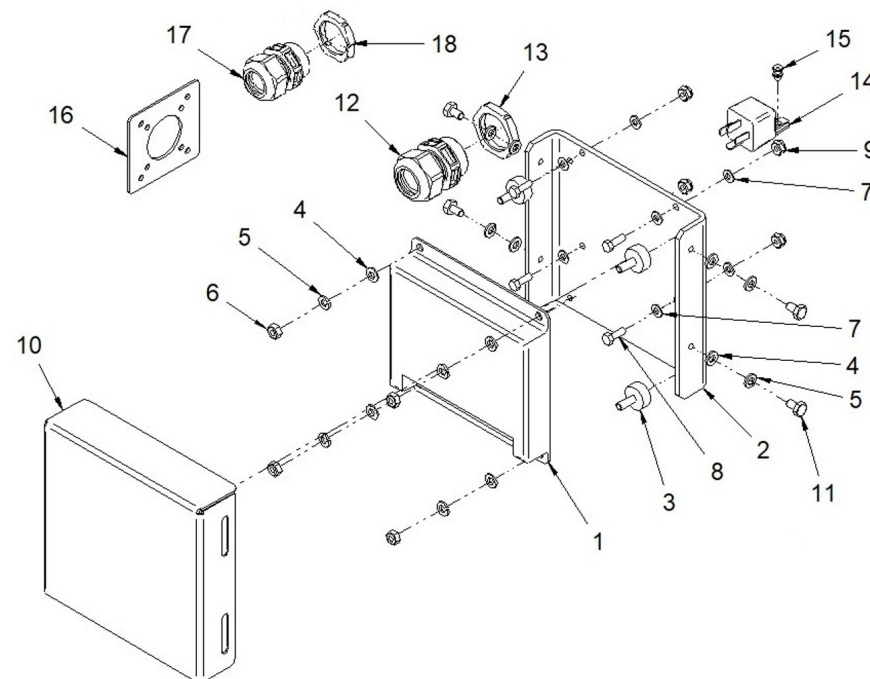
D SM81GTST 05 2 Sistema Eléctrico 24V

Fig.	Ref.	Cant.	Descr.	Obs	Desde	Hasta
32	52120010	1	Tuerca DIN 934 M10 8.8 (C.10) Cincada			
33	17517010	1	Polea			
34A	17425264.2	1	Paro Eléctrico 24V ETR Grupo			
Figura A para Sistema Estándar						
34B	60972520	1	Actuador Integrado G.A.C. 175 Series 24V			
Figura B para Sistema Paralelo						
NS	60900063	4	Funda Faston 6,3			
NS	TFH.1M.6.3.08	1	Ter.Faston Hembra Sec.1.5 M 6,3x0.8			



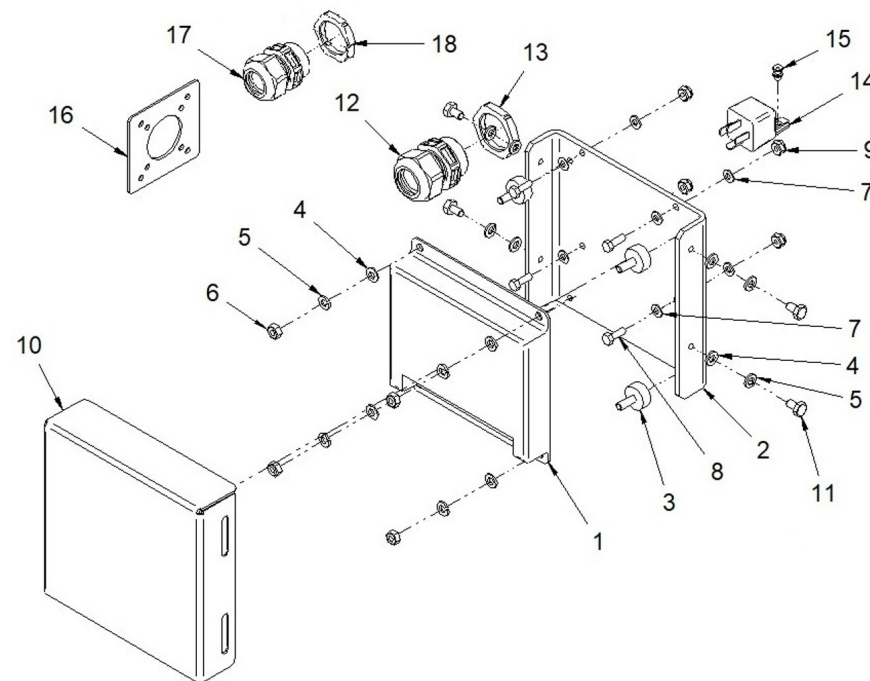
D SM81GTST 05 3 Sistema Eléctrico Paralelo 12V

Fig.	Ref.	Cant.	Descr.	Obs	Desde	Hasta
1	60972521	1	Unidad de Control G.A.C. ESD-5500 Series			
2	17317007	1	Soporte Unidad electrónica paralelo			
3	17A14009	4	Soporte Cilindro antivibratorio M6			
4	51030006	8	Arandela Acero DIN 125-6 Cincada			
5	53033006	8	Arandela GROWER DIN 127-6 Cincada			
6	52120006	4	Tuerca DIN 934 M6 8.8 (C.10) Cincada			
10	17317008	1	Tapa Unidad electrónica paralelo			
11	52102154	2	Tornillo DIN 933 M6-10 8.8 Cincado			
12	60900310	1	Conector prensa CAPTOR-2000 M32 RAL7001			
13	60900311	1	Tuerca Conector prensa Captop-2000 M32			
14	63900028	1	Relé 12V 40/15A NO+NC con Diodo			
15	51058054	1	Remache Aluminio 4,0 X 10			
16	60573041.25G	1	Adaptador Conector Prep. Paralelo			
NS	60972517	1	Conector para actuador tipo packard			
NS	60974205	1	Instalación Auxiliar Paralelo Gama Mitsubishi			31/05/2023
NS	60974229	1	Instalación Auxiliar Paralelo TAC Grupo		01/06/2023	



D SM81GTST 05 4 Sistema Eléctrico Paralelo 24V

Fig.	Ref.	Cant.	Descr.	Obs	Desde	Hasta
1	60972521	1	Unidad de Control G.A.C. ESD-5500 Series			
2	17317007	1	Soporte Unidad electrónica paralelo			
3	17A14009	4	Soporte Cilindro antivibratorio M6			
4	51030006	8	Arandela Acero DIN 125-6 Cincada			
5	53033006	8	Arandela GROWER DIN 127-6 Cincada			
6	52120006	4	Tuerca DIN 934 M6 8.8 (C.10) Cincada			
10	17317008	1	Tapa Unidad electrónica paralelo			
11	52102154	2	Tornillo DIN 933 M6-10 8.8 Cincado			
12	60900310	1	Conector prensa CAPTOR-2000 M32 RAL7001			
13	60900311	1	Tuerca Conector prensa Captop-2000 M32			
14	17417005.1	1	Relé 24V 24V-22A (con diodo)			
15	51058054	1	Remache Aluminio 4,0 X 10			
NS	60900088	1	Terminal Hembra SUPERSEAL			
NS	60900089	1	Terminal macho SUPERSEAL			
NS	60900322	1	Conector 2 vías hembra SUPERSEAL			
NS	60900323	1	Conector 2 vías macho SUPERSEAL			
NS	60900330	1	Protector Goma amarilla SUPERSEAL			
NS	60972517	2	Conector para actuador tipo packard			
NS	60974205	1	Instalación Auxiliar Paralelo Gama Mitsubishi			31/05/2023
NS	60974229	1	Instalación Auxiliar Paralelo TAC Grupo		01/06/2023	



D SM81GTST 05 5

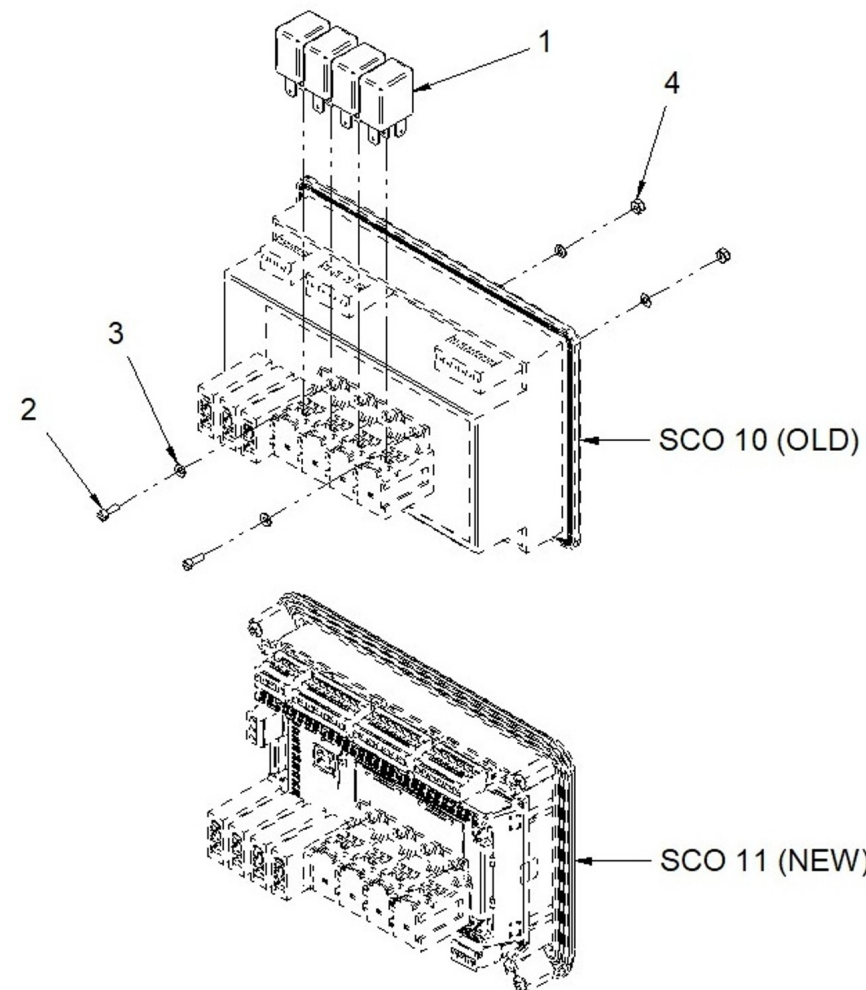
Paneles para Grupo

Fig.	Ref.	Cant.	Descr.	Obs	Desde	Hasta
1A	6097A400S	1	Panel SCO 10 68 GTC ETR 12V 400/230V			
1B	6097A400.2S	1	Panel SCO 10 68 GTC ETR 24V 400/230V			
1C	6097A230ST	1	Panel SCO 10 68 GTC ETR 12V 230V			
1D	6097A230ST.2	1	Panel SCO 10 68 GTC ETR 24V 230V			
1E	6097A400S.18	1	Panel SCO 10 84 GTAC ETR 12V 480/277V			
1F	6097A400.2S.18	1	Panel SCO 10 84 GTAC ETR 24V 480/277V			
1G	6097A240ST	1	Panel SCO 10 84 GTAC ETR 12V 240V			
1H	6097A240ST.2	1	Panel SCO 10 84 GTAC 240V 24V			
2A	6297A400S	1	Panel SCO 11 68 GTC ETR 12V 400/230V			
2B	6297A400.2S	1	Panel SCO 11 68 GTC ETR 24V 400/230V			
2C	6297A230ST	1	Panel SCO 11 68 GTC ETR 12V 230V			
2D	6297A230ST.2	1	Panel SCO 11 68 GTC ETR 24V 230V			
2E	6297A400S.18	1	Panel SCO 11 84 GTAC ETR 12V 480/277V			
2F	6297A400.2S.18	1	Panel SCO 11 84 GTAC ETR 24V 480/277V			
2G	6297A240ST	1	Panel SCO 11 84 GTAC ETR 12V 240V			
2H	6297A240ST.2	1	Panel SCO 11 84 GTAC 240V 24V			
2I	62975230S.2	1	Panel SCO 11 50 GSC ETS 24V 230V Botones Start/Stop			



D PANELGRUPO1 01 Estructura Panel de Grupo

Fig.	Ref.	Cant.	Descr.	Obs	Desde	Hasta
1A	60900091	4	Micro Relé 12V 12-20			
Figura A para Sistema 12V						
1B	60900092	4	Micro Relé 24V. 24-10			
Figura B para Sistema 24V						
2	54108003	2	Tornillo DIN 84 M3-8 Inox.			
3	51030003	4	Arandela Acero DIN 125-3 Cincada			
4	52120003	2	Tuerca DIN 934 M3 6.8 Cincada			
NS	60972106	1	Inst. Posterior Panel			
NS	60972124	1	Soporte De Tornillo Panel SCO 10			
NS	62900001	1	Guia Carril Soporte Modular Porta Relés - Porta Fusi		31/03/2023	
NS	62972123	1	Inst. Posterior Panel SCO 11			
NS	62972124	1	Soporte De Tornillo Panel SCO 11			



D SM81GTST 05 7

Armarios Eléctricos para Paraleloa

Fig.	Ref.	Cant.	Descr.	Obs	Desde	Hasta
1A	6097A500	1	Kit Paral. 68 GT 400/230V Cont/Pot 12V			
1B	6097A503	1	Kit Paral. 68 GT 400/230V Cont/Pot 24V			
1C	6097A501	1	Kit Paral. 68 GT 230V Cont/Pot 12V			
1D	6097A502	1	Kit Paral. 68 GT 230V Cont/Pot 24V			
1E	60994410	1	Kit Paral. 84 GTA 480/277V Cont/Pot 12V			
1F	60994420	1	Kit Paral. 84 GTA 480/277V Cont/Pot 24V			
1G	60971584	1	KIT Paralelo 84 GTA 240V Control Y Potencia 12V			
1H	60971586	1	Kit Paralelo 84 GTA 240V Control Y Potencia 24V			



D WIC1 1 1 **Alargos de Grupo**

<i>Fig.</i>	<i>Ref.</i>	<i>Cant.</i>	<i>Descr.</i>	<i>Obs</i>	<i>Desde</i>	<i>Hasta</i>
1A	60938210I	1	Extensión Cableado Grupo 3 M. CPC			
1B	60985210I	1	Extensión Cableado Grupo 4 M. CPC			
1C	60938221	1	Extensión Cableado Grupo 6 M. CPC			
1D	60938212	1	Extensión Cableado Grupo 8 M. CPC			
1E	60985210.12I	1	Extensión Cableado Grupo 12 M. CPC			
1F	60985210.18I	1	Extensión Cableado Grupo 18 M. CPC			
1G	60985210.24I	1	Extensión Cableado Grupo 24 M. CPC			
1H	60985210.30I	1	Extensión Cableado Grupo 30 M. CPC			
1I	60974552	1	Extensión Cableado 3 Vías para Kits Auxiliares 4 m			
1J	60900165	1	Extensión Cableado 3 Vías para Kits Auxiliares 6 m			
1K	60900166	1	Extensión Cableado 3 Vías para Kits Auxiliares 12 m			
1L	60900167	1	Extensión Cableado 3 Vías para Kits Auxiliares 24 m			
1M	60972104	1	Cable Conexión Panel Doble SCO 12 M.			
1N	60972105	1	Cable Conexión Doble panel SCO 24 M.			
1O	60972110	1	Cable Conexión Doble Panel SCO 36 M.			
1P	60972145	1	Cable Conexión Panel Doble SCO 45 M.			



D WIC1 1 2 **Alargo Grupo Paralelo**

<i>Fig.</i>	<i>Ref.</i>	<i>Cant.</i>	<i>Descr.</i>	<i>Obs</i>	<i>Desde</i>	<i>Hasta</i>
1A	6097A223	1	Extensión Cableado Grupo Reg. Electrónica con Panel		01/06/2023	
1B	6097A224	1	Extensión Cableado Grupo Reg. Electrónica con Panel		01/06/2023	
1C	6097A221	1	Extensión Cableado para Grupo Paralelo Control y pot		01/06/2023	
1D	6097A222	1	Extensión Cableado para Grupo Paralelo Control y pot		01/06/2023	
1E	60974221	1	Extensión Cableado 25/35/50/68 GT 6 m Actuador Elect			31/05/2023
1F	60974219	1	Extensión Cableado 25/35/50/68 GT 12 m Actuador Elec			31/05/2023
1G	60974206	1	Extensión Cableado 25/35/50/68 GT Prep. Paral. 6M			31/05/2023
1H	60974207	1	Extensión Cableado 25/35/50/68 GT Prep. Paral. 12M			31/05/2023



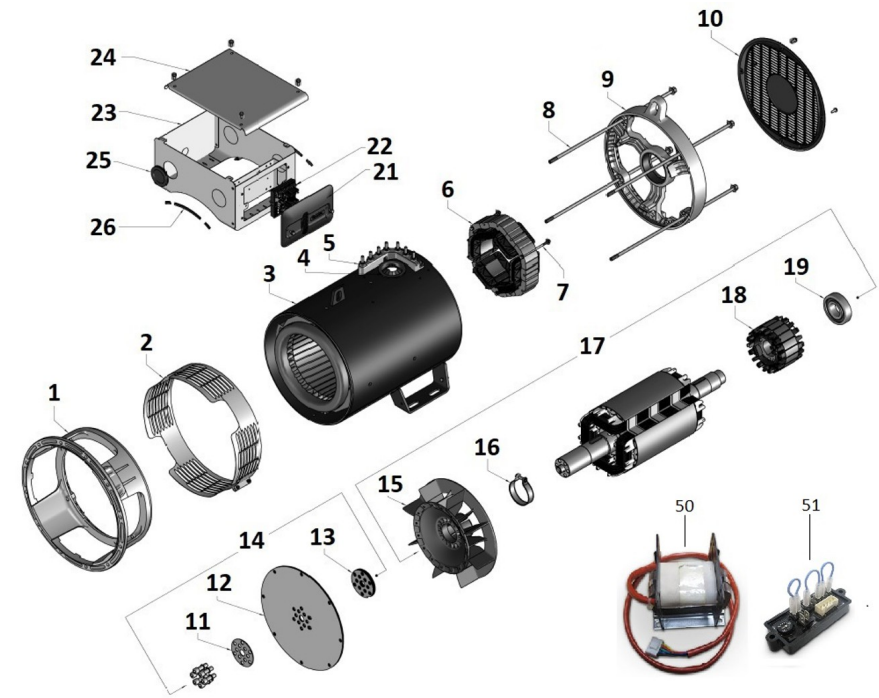
D SM81GTST 06 1 **Alternadores 68 GT/GTC Y 84 GTA/GTAC**

Fig.	Ref.	Cant.	Descr.	Obs	Desde	Hasta
1A	605113075ZI2R	1	Alt.MECCALTE III 75KVA 400/230V C-Type (R)			
1B	605113075ZI3R	1	Alt. MECCALTE III 75 KVA 230V C-Type (R)			
1C	605113075PI2R	1	Alt.MECCALTE III 75KVA 400/230V C-Type Paralelo (R)			
1D	605113075PI3R	1	Alt. MECC. III 75 KVA 230V C-Type Paralelo (R)			
1E	605123090ZI4R	1	Alt. MECC.ALTE III 90KVA 1800 480/277 C-TYPE (R)			
1F	605123090ZI5R	1	Alt. MECCALTE III 90 KVA 240V C-Type (R)			
1G	605123090PI4R	1	Alt. MECC. III 90 KVA 480/277V C-Type Paralelo (R)			
1H	605123090PI2R	1	Alt. MECC. III 90 KVA 240V C-Type Paralelo (R)			
1I	605113075ZI1RCTC	1	Sust. Alt. MECC. Tipo B Por Tipo C III 75KVA 1500230			
1J	605113075ZI0RCTC	1	Sust. Alt. MECC. Tipo B Por Tipo C III 75KVA 1500400			
1K	605113075ZPI1RCTC	1	Sust. Alt. MECC. Tipo B Por Tipo C III 75KVA 1500 23			
1L	605113075ZPI0RCTC	1	Sust. Alt. MECC. Tipo B Por C III 75KVA 1500400/230V			
1M	605123090ZI3RCTC	1	Sust. Alt. MECC. Tipo B Por Tipo C III 90KVA 1800230			
1N	605123090ZI2RCTC	1	Sust. Alt. MECC. Tipo B Por Tipo C III 90KVA 1800 48			
1O	605123090PI3RCTC	1	Sust. Alt. MECC. Tipo B Por C III 90KVA 1800RPM 240V			
1P	605123090ZPI0RCTC	1	Sust. Alt. MECC. Tipo B Por C III 90KVA 1800 480/277			



D SM81GTST 06 2 Despiece Alternador Tipo C

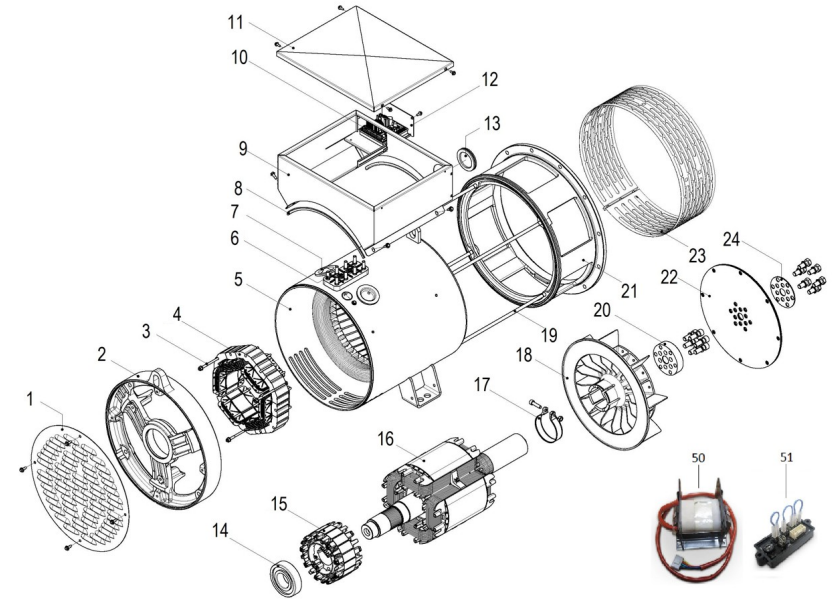
Fig.	Ref.	Cant.	Descr.	Obs	Desde	Hasta
1	605113050ZI6.1	1	Tapa Anterior			
2	605113050ZI6.2	1	Rejilla Protección			
3	605113050ZI6.3	1	Carcasa con Estator			
4	605113050ZI6.4	1	Goma Pasacables D.70			
5	605113050ZI6.5	1	Placa Bornes Terminal 7 Tornillos M8			
6	605113050Z4.4	1	Estator Excitatriz H-45 6P			
7	605113050ZI6.6	1	Tirante de la Excitatriz H-45			
8	605113050ZI6.7	1	Tirante de la Tapa			
9	605113050ZI6.8	1	Tapa Posterior de Aluminio			
10	605113050ZI6.9	1	Sello Posterior			
11	605113050Z4.23	1	Anillo de Bloc Discos Separadores			
12	605113050ZI6.10	1	Disco SAE 11,5			
13	605113050Z4.19	1	Anillo Separadores Vol. 8 - 10			
14	605113050Z4.21	1	Avíos Discos SAE 11,5			
15	605113050Z4.17	1	Ventilador de Plàstico			
16	605113050Z4.16	1	Mordaza			
17	605113050ZI6.11	1	Inductor Rotante			
18	605113050ZI6.12	1	Inducido Excitatriz H-45 6P (+ Diodos T30)			
19	605113050Z4.13	1	Cojinete Posterior 6309-2RS C3			
21	M9909505310	1	Tapa Regulador			
22	60500023.1	1	Regulador Electrónico DSR			
23	M7510603373	1	Caja de Terminales			
24	M9903910114	1	Tapa de Terminales			
25	605113050Z4.12	1	Goma Pasacables			
26	605113050Z4.8	1	Perfil de Goma PVC			
50	60511386P	1	Dispositivo Paralelo PD500			
51	60511387P	1	Dispositivo Paralelo PD-I			
NS	605113050Z4.25	1	Kit USB2DxR	☒		
NS	60511315.1.11	1	Sector Puente Diodo T30	☒		



D SM81GTST 06 3

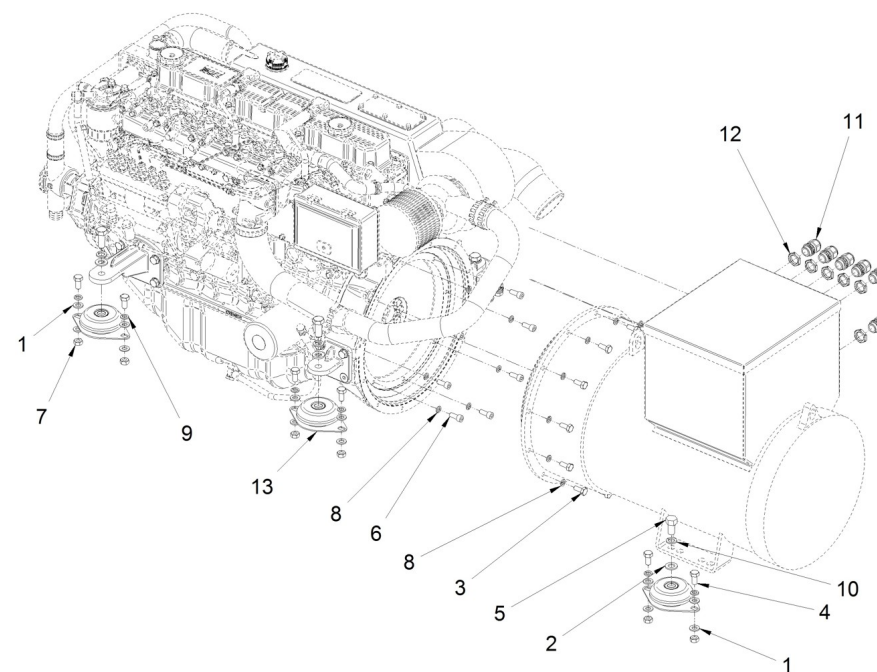
Despiece Alternador Tipo B Hasta 29/12/2021

Fig.	Ref.	Cant.	Descr.	Obs	Desde	Hasta
1	605113075Z0.1	1	Cierre posterior			
2	605113075Z0.2	1	Tapa posterior			
3	605113075Z0.3	1	Tirante de la excitatriz H-55 (L)			
4	605113075Z0.4	1	Diodo para inducido excitatriz			
5	605113075Z0.5	1	Carcasa con estator 3L			
6	605113075Z0.6	1	Placa bornes terminal 8 pernios			
7	605113075Z0.7	1	Goma pasacables			
8	605113075Z0.8	1	Perfil de goma PVC			
9	605113075Z0.9	1	Caja de bornes (sin barnizar)			
10	60500023.1	1	Regulador Electrónico DSR			
11	605113075Z0.10	1	Tapa (sin barnizar)			
12	605113075Z0.11	1	Panel portaregulator (sin barnizar)			
13	605113075Z0.12	1	Goma pasacables			
14	605113075Z0.13	1	Cojinete posterior 6309-2RS C3			
15	605113075Z0.14	1	Inducido excitatriz H-55 6P			
16	605113075Z0.15	1	Inductor rotante 3L, MD35			
17	605113075Z0.16	1	Mordaza			
18	605113075Z0.17	1	Ventilador de plástico			
19	605113075Z0.18	1	Tirante de la tapa 32 L			
20	605113075Z0.19	1	Anillo separadores vol. 8 - 10			
21	605113075Z0.20	1	Tapa anterior MD35/3			
22	605113075Z0.21	1	Avíos discos SAE 11,5			
23	605113075Z0.22	1	Rejilla protección MD35			
24	605113075Z0.23	1	Anillo de bloc discos separadores			
50	60511386P	1	Dispositivo Paralelo PD500			
51	60511387P	1	Dispositivo Paralelo PD-I			
NS	605113075Z0.24	1	Diodo para inducido excitatriz	☒		
NS	605113075Z0.25	1	Kit caja de terminales (2+20+75b+98+178)	☒		
NS	605113075Z0.26	1	Kit USB2DxR	☒		



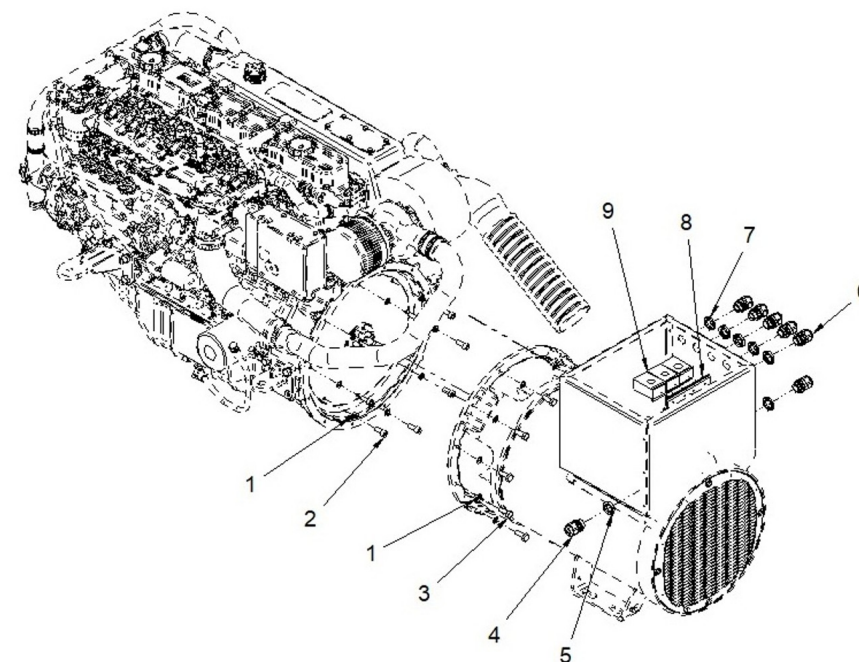
D 6057A105 **Kit Alternador Sin Cabina**

Fig.	Ref.	Cant.	Descr.	Obs	Desde	Hasta
1	51030012	24	Arandela Acero DIN 125-12 Cincada			
2	51030016	6	Arandela Acero DIN 125-16 Cincada			
3	52102309	12	Tornillo DIN 933 M10-30 8.8 Cincado			
4	52102358	12	Tornillo DIN 933 M12-25 8.8 Cincado			
5	52102461	6	Tornillo DIN 933 M16-40 8.8 Cincado			
6	52103308	8	Tornillo DIN 912 M10-25 8.8 Cincado			
7	52120012	12	Tuerca DIN 934 M12 8.8 (C.10) Cincada			
8	53033010	20	Arandela GROWER DIN 127-10 Cincada			
9	53033012	12	Arandela Grower DIN 127-12 Cincada			
10	53033016C	6	Arandela GROWER DIN 127-16 Cincada			
11	60900306	6	Conector prensa CAPTOR-2000 M25 RAL7001			
12	60900309	6	Tuerca Conector prensa Captop-2000 M25			
13	61674001	6	Soporte Motor Tipo F 40 SHA M16 H 41			
13	61674007	6	Soporte Motor Tipo F BRB 110 A40 SHA M16 H 41			



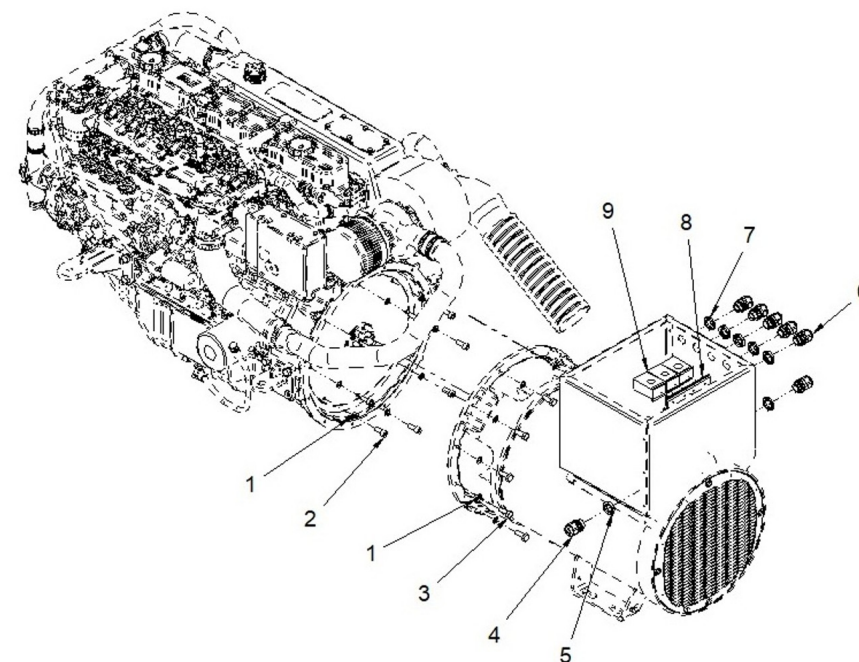
D 6057A061 **Kit Alternador Con Cabina 400/230V y 480/277V**

<i>Fig.</i>	<i>Ref.</i>	<i>Cant.</i>	<i>Descr.</i>	<i>Obs</i>	<i>Desde</i>	<i>Hasta</i>
1	53033010	20	Arandela GROWER DIN 127-10 Cincada			
2	52103308	8	Tornillo DIN 912 M10-25 8.8 Cincado			
3	52102309	12	Tornillo DIN 933 M10-30 8.8 Cincado			
4	60900304	1	Conector prensa PA gris IP68 M16			
5	60900307	1	Tuerca Conector prensa PA Gris IP68 M16			
6	60900306	6	Conector prensa CAPTOR-2000 M25 RAL7001			
7	60900309	6	Tuerca Conector prensa Captop-2000 M25			
8	6097A165	1	Omega Soporte magneto/toroidales			
9	60972163.2	3	Transformador Amperométrico 100/5A			



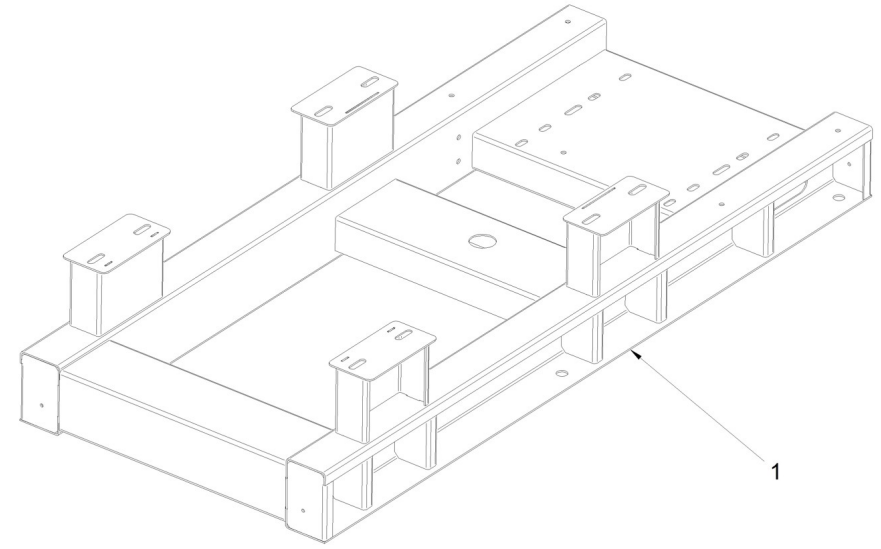
D 6057A063 Kit Alternador Con Cabina 230V y 240V

<i>Fig.</i>	<i>Ref.</i>	<i>Cant.</i>	<i>Descr.</i>	<i>Obs</i>	<i>Desde</i>	<i>Hasta</i>
1	53033010	20	Arandela GROWER DIN 127-10 Cincada			
2	52103308	8	Tornillo DIN 912 M10-25 8.8 Cincado			
3	52102309	12	Tornillo DIN 933 M10-30 8.8 Cincado			
4	60900304	1	Conector prensa PA gris IP68 M16			
5	60900307	1	Tuerca Conector prensa PA Gris IP68 M16			
6	60900306	6	Conector prensa CAPTOR-2000 M25 RAL7001			
7	60900309	6	Tuerca Conector prensa Captop-2000 M25			
8	6097A165	1	Omega Soporte magneto/toroidales			
9	60994161.2	3	Transformador Amperométrico 200/5A			



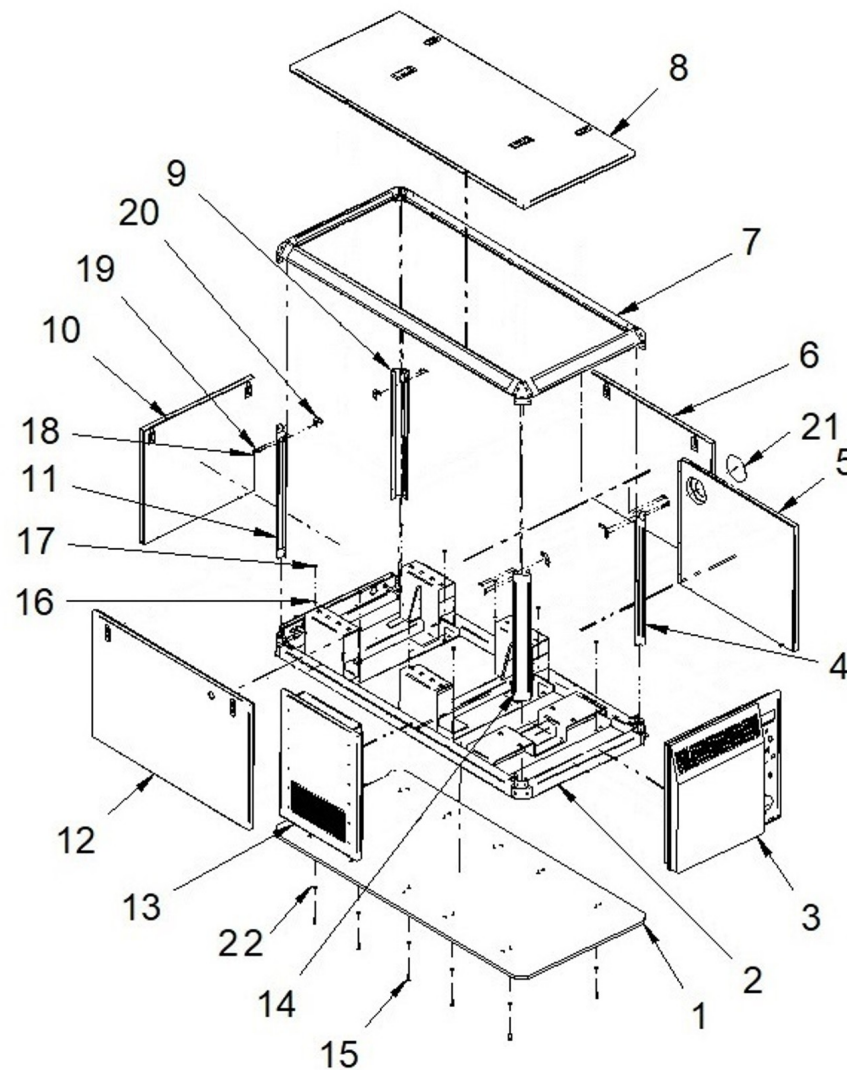
D 6057A020 **Chasis Grupo SM-81**

<i>Fig.</i>	<i>Ref.</i>	<i>Cant.</i>	<i>Descr.</i>	<i>Obs</i>	<i>Desde</i>	<i>Hasta</i>
1	6057A020	1	Chasis grupo SM-81			



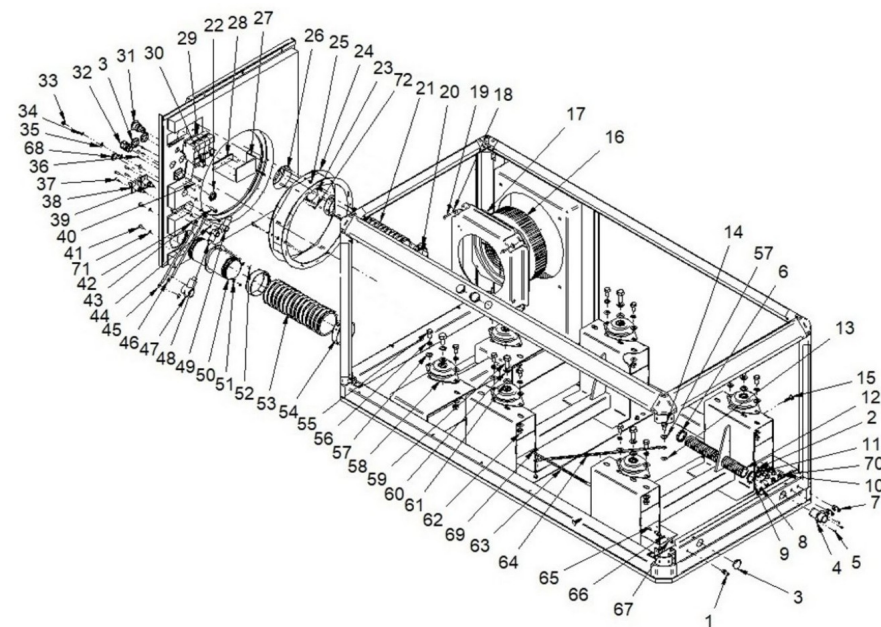
D SM81GTST 09 1 Cabina

Fig.	Ref.	Cant.	Descr.	Obs	Desde	Hasta
1	60575047.10	1	Tablero Base Cabina			
2	60575047.61	1	Marco Inferior			
3	6057A041.25	1	Panel Posterior			
4	60575041.31	1	Bajante Delantero			
5	6057A041.21A	1	Panel Lateral Izquierdo Fijo			
6	6057A041.21B	1	Panel Lateral Izquierdo Movil			
7	60575041.30	1	Marco Superior			
8	60575041.20	1	Panel Superior			
9	60575041.32	1	Bajante Posterior			
10	60575041.24	1	Panel Frontal			
11	60575041.03	1	Bajante Delantero			
12	60575041.22B	1	Panel Lateral Derecho Movil			
13	6057A041.22A	1	Panel Lateral Salida Aire Fijo			
14	60575041.04	1	Bajante Posterior			
15	52103258	10	Tornillo DIN 912 M8-25 8.8 Cincado			
16	53033008	9	Arandela GROWER DIN 127-8 Cincada			
17	52120008	10	Tuerca DIN 934 M8 8.8 (C.10) Cincada			
18	53105104	8	Tornillo DIN 7991 M5-10 12.9			
18	53105105	8	Tornillo DIN 965 M5-10 7n			
19	51058054	22	Remache Aluminio 4,0 X 10			
20	60573041.43	4	Escuadra Montaje			
21	60594042.62	1	Tapa Escape Seco Panel Lateral			
22	51030008	19	Arandela Acero DIN 125-8 Cincada			



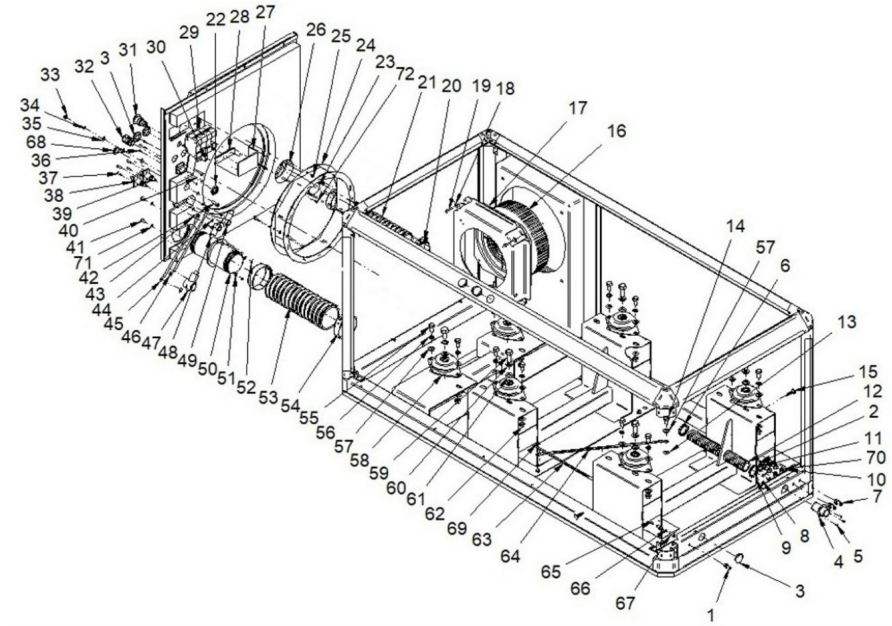
D SM81GTST 09 2 Kit Cabina

Fig.	Ref.	Cant.	Descr.	Obs	Desde	Hasta
1	13814072	2	Entronque 1/8" NPTF			
2	M81511019	2.0	Manguera Combustible D. 10-18			
3	60900508	5	Obturador 31			
4	60571015	1	Pasamuros Manguera Agua Salada			
5	54118054	3	Tornillo DIN 7985 M4-10 Inox.			
6	51030016	6	Arandela Acero DIN 125-16 Cincada			
6	54082025	2	Abraz.DIN 3017 25-40/12 W4			
7	60594041.39	4	Pasamuros Manguera gasoil D12 (macho)			
8	51058054	3	Remache Aluminio 4,0 X 10			
9	52120004	3	Tuerca DIN 934 M4 8.8 (C.8) Cincada			
10	60594041.40	2	Manguito Unión EXAG.3/8 BSP			
11	51086018	4	Abraz.Una Oreja con Aro INTER. 16-18,3			
12	M87503242	0.0	Manguera Refrig.Alta Calidad D. 32-42			
13	53038012	1	Arandela DIN 6798-A 12 Cincada			
14	52102357	1	Tornillo DIN 933 M12-20 8.8 Cincado			
15	58018160	4	Tornillo Presión 6 UNEX 1253			
16	6057A050	1	Ventilador Centrifugo PSB (S&P) 230V			
17	6057A041.23B	1	Cajón Panel Salida Aire			
18	51031006	17	Arandela DIN 9021 6 Cincada			
19	52102159	4	Tornillo DIN 933 M6-30 8.8 Cincado			
20	54083063	3	Abrazadera GP 63-68 W4 STC		04/03/2024	
21	M88576300	1.0	Manguera Aspiración Aire D. 63		04/03/2024	
22	60900309	1	Tuerca Conector prensa Captop-2000 M25			
23	60574043.47	1	Tubuladura D.60			
24	60575041.25G	1	Aro separador			
25	51123006	4	Tuerca DIN 985 M6 5.6 Cincada			
26	52102157	16	Tornillo DIN 933 M6-20 8.8 Cincado			
27	60574043.42	1	Escuadra Soporte Magneto.			
28	6097A166	1	Omega Soporte magneto/toroidales			
29	60994026	1	NSX250N + Unidad de Control 6.2			
30	60900511	1	Cuerpo Completo con Cámara NC			



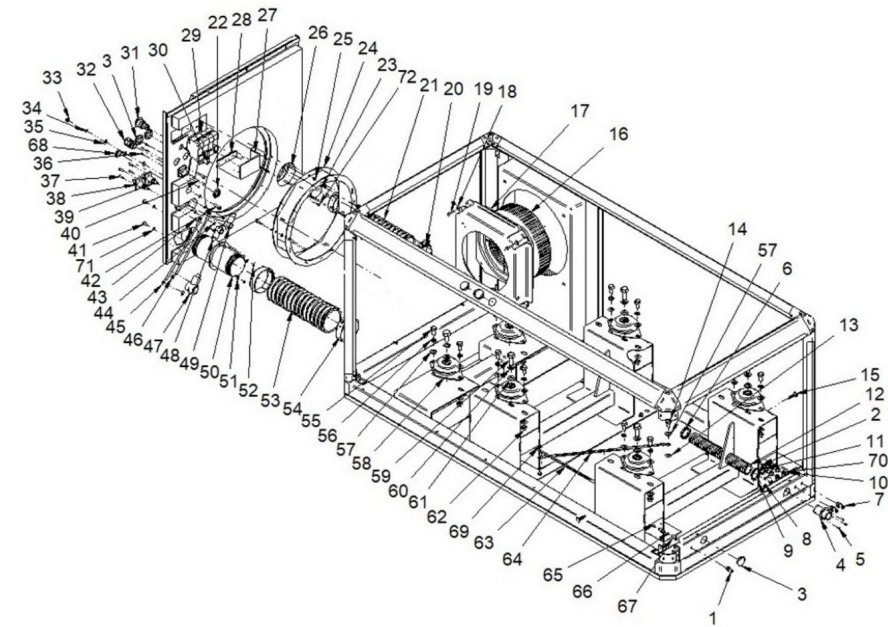
D SM81GTST 09 2 Kit Cabina

Fig.	Ref.	Cant.	Descr.	Obs	Desde	Hasta
31	60900510	1	Cabeza Pulsador Paro Seta			
32	60900306	1	Conector prensa CAPTOR-2000 M25 RAL7001			
33	54120008	2	Tuerca DIN 934 M8 Inox.			
34	53038008	5	Arandela DIN 6798-A 8 Cincada			
35	54030008	3	Arandela DIN 125-8 Inox.			
36	54118004	4	Tornillo DIN 7985 M3-10 Inox.			
37	54118106	4	Tornillo DIN 7985 M5-16 Inox.			
38	60573047	1	Conector Batería (Negro)			
39	60573048	1	Conector Batería (Rojo)			
40	52120003	4	Tuerca DIN 934 M3 6.8 Cincada			
41	54118156	2	Tornillo DIN 7985 M6-16 Inox.			
42	54103258	1	Tornillo DIN 912 M8-25 Inox.			
43	51030005	4	Arandela Acero DIN 125-5 Cincada			
44	52120005	4	Tuerca DIN 934 M5 8.8 (C.10) Cincada			
45	60975003	1	Cable Sec.50 Negro 2,0 m Ter.8/10			
46	60971037	1	Cable Sec.50 Rojo 1,5 m TER.8/10			
47	60994045	1	Protector Ter.32 Rojo			
48	60972091	1	Protector Ter.20 Negro			
49	60972090	1	Protector Ter.20 Rojo			
50	60594028	1	Pasamuros Manguera Escape D90			
51	53033006	2	Arandela GROWER DIN 127-6 Cincada			
52	54120006	2	Tuerca DIN 934 M6 Inox.			
53	M885090102	1.0	Manguera Escape D. 90			
54	54086097	2	Abrazadera GP 97-104 W4 STC			
55	52102358	12	Tornillo DIN 933 M12-25 8.8 Cincado			
56	53033012	12	Arandela Grower DIN 127-12 Cincada			
57	51030012	25	Arandela Acero DIN 125-12 Cincada			
58	61674001	6	Soporte Motor Tipo F 40 SHA M16 H 41			
58	61674007	6	Soporte Motor Tipo F BRB 110 A40 SHA M16 H 41			
59	52102461	6	Tornillo DIN 933 M16-40 8.8 Cincado			
60	53033016C	6	Arandela GROWER DIN 127-16 Cincada			



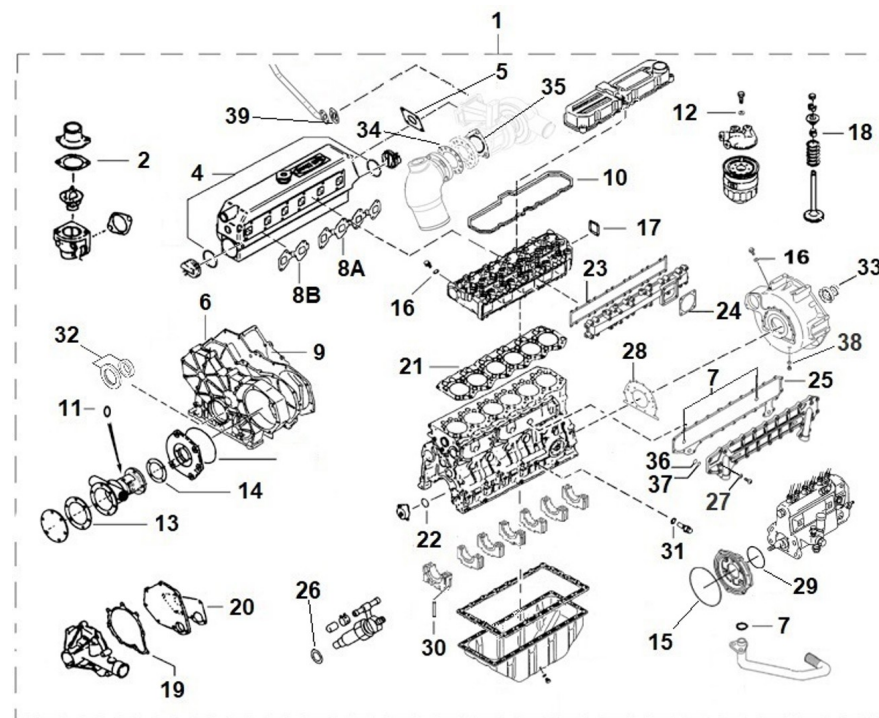
D SM81GTST 09 2 Kit Cabina

Fig.	Ref.	Cant.	Descr.	Obs	Desde	Hasta
62	52120012	12	Tuerca DIN 934 M12 8.8 (C.10) Cincada			
63	60975074	1	Cable Sec.25 Tierra 0,7 m Ter.8/8			
64	60975073	1	Cable Sec.25 Tierra 0,5 m Ter.8/12			
65	M80501006	1.0	Tubo Cristal D.10-6			
66	57000361	1	Arandela Aluminio 10-14-1,5			
67	60573041.39	1	Manguito Unión EXAG.1/8 BSP			
68	60900502	1	Obturador 27			
69	51030008	4	Arandela Acero DIN 125-8 Cincada			
70	57000375	2	Arandela Aluminio 17-22-1,5			
71	54030006	2	Arandela DIN 125-6 Inox.			
72	53033005	7	Arandela GROWER DIN 127-5 Cincada			
NS	17810011	1	Conexión tubo desvaporizador			
NS	52102256	1	Tornillo DIN 933 M8-16 8.8 Cincado			
NS	53038010	1	Arandela DIN 6798-A 10 Cincada			
NS	58088281	1	Abraz. Plástico 7,5 x 450 Negra			
NS	58088282	3	Abraz. Plástico 2,50 x 98 Negra			
NS	58088283	2	Abraz. Plástico 3,6 x 140 Negra			
NS	58088284	15	Abraz. Plástico 4,8 x 200 Negra			
NS	60972162M.4	1	Inst. Transformador Monof. 4 M.			
NS	60974074M	1	Inst. Alt. a Magneto. Marrón "V"			
NS	60974074N	1	Inst. Alt. a Magneto. Negro "U"			
NS	60974076	1	Kit Inst. Ventilador Cabina			
NS	CA.1.0.AM	0.0	Cable SEC.1.0 amarillo			
NS	CA.1.5.AZ	0.0	Cable SEC.1.5 azul			
NS	CA.1.5.M	0.0	Cable SEC.1.5 marrón			
NS	CAP.FLEXI0048	1	Capuchón Flexible D.4,8x13			
NS	CAP.FLEXI0111	2	Capuchón Flexible D.11,1x19,1			
NS	M81101013	0.0	Tubo Corrugado D. 10			



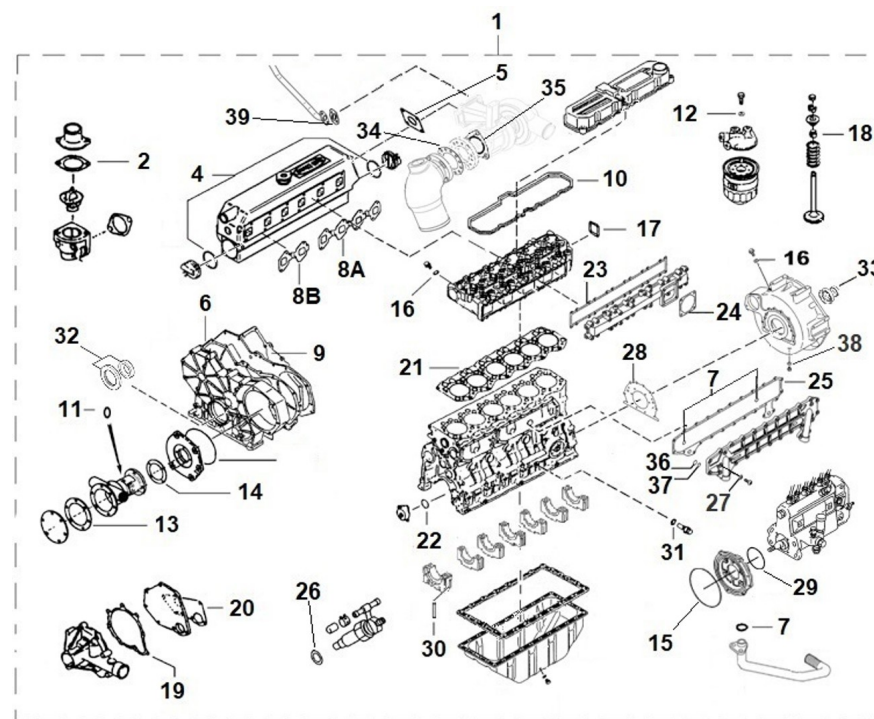
D 17A20101 Jgo. Juntas

Fig.	Ref.	Cant.	Descr.	Obs	Desde	Hasta
1	17A20101	1	Jgo. Juntas SM-81			
2	17111021	2	Junta Codo Termostato			
4	18011008	2	Junta Tórica D. 72x3			
5	17A13002	1	Junta Escape			
6	17420040	1	Junta Tapa Distribución			
7	17424060	3	Junta Tórica D. 22x2,4			
8A	17421035	1	Junta Colector Escape			
8B	17521035	1	Junta Cuerpo Refrigerador			
9	17420018	1	Junta Placa			
10	17521010	1	Junta Tapa Balancines			
11	33311013	1	Junta Tórica D. 15x2			
12	13125025	1	Arandela			
13	34711003	1	Junta Tapa			
14	13310013	1	Junta Bomba			
15	17420047	2	Junta Tórica D. 140x2			
16	17121013	2	Junta			
17	17421011	1	Junta Soporte Transporte			
18	17422054	12	Retén		21/01/2020	
19	17421022	1	Junta Tapa Bomba			
20	17421041	1	Junta Agua			
21	17521004	1	Junta Culata			
22	17424055	1	Junta Tórica D. 60x2			
23	17521032	1	Junta Colector Admisión			
24	17421042	1	Junta			
25	17524035	1	Junta Refrigerador Aceite			
26	17024013	6	Arandela Inyector			
27	17524007	6	Junta			
28	17420025	1	Junta			
29	17520075	1	Junta Tórica D. 75x25			
30	17420112	2	Retén			
31	17424008	10	Arandela			



D 17A20101 **Jgo. Juntas**

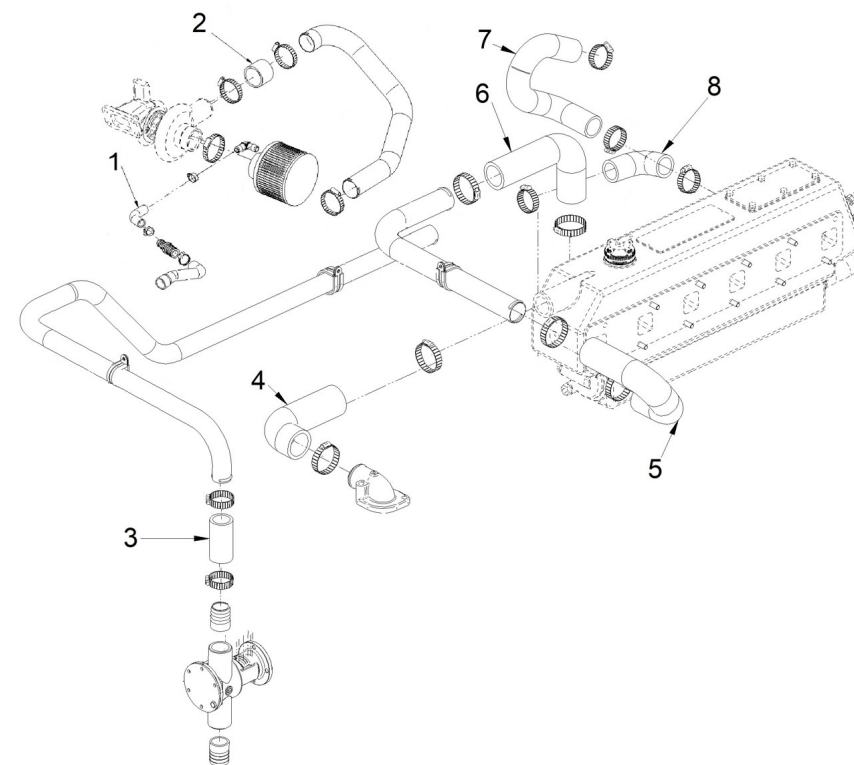
Fig.	Ref.	Cant.	Descr.	Obs	Desde	Hasta
32A	17420039	1	Retén Aceite			
32B	17420039.1	1	Retén Aceite			
33	13320063	1	Conjunto Retención Aceite			
34	16513016	1	Junta Codo Escape Húmedo			
35	17A21014	1	Junta turbo			
36	17520017	2	Junta Tórica D. 30x3,4			
37	17520072	2	Junta Tórica D. 42x3,4			
38	56000077	1	Arandela Cobre 18-23-1,5			
39	17524091	1	Junta Tubo Aceite			



17A11100

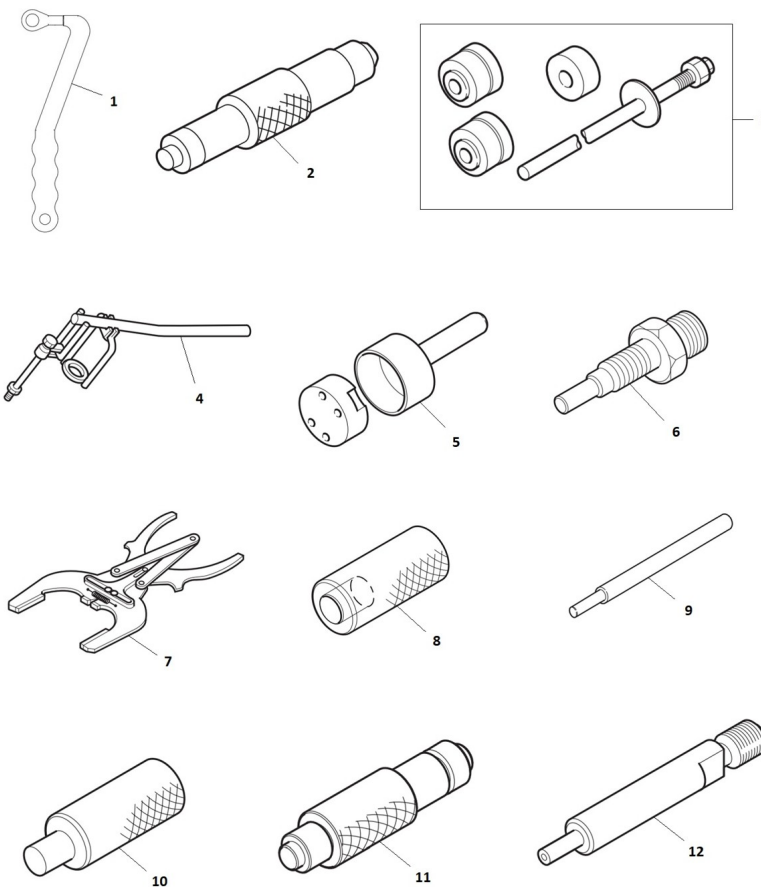
Jgo. Manguitos SM-81

Fig.	Ref.	Cant.	Descr.	Obs	Desde	Hasta
1	17A10008	1	Manguito devaporado motor			
2	17A10034	1	Manguito silicona D50 L65			
3	13611038	1	Manguito 30-40-75			
4	17411013	1	Codo Salida Agua Termostato			
5	16711016	1	Doble Codo Goma			
6	17511013	1	Codo			
7	17811034	1	Codo Goma Entrada Escape			
8	17411035	1	Codo Goma			



D UTILFA0971 1 Herramientas Especiales

Fig.	Ref.	Cant.	Descr.	Obs	Desde	Hasta
1	13811063	1	Llave Montaje Refrigerador			
2	U3009107300	1	Instalación Buje de Engranaje			
3	U3069100010	1	Conjunto de Instalación Buje del Árbol de Levas			
4	U3069104500	1	Empujador Muelle de Válvula			
5	U3069113010	1	Conjunto de Instalación del Manguito del Retén de Ac			
6	U3069121100	1	Adaptador del Calibrador			
7	UMM74007	1	Cerrador Aros Pistón			
8	U32A9100100	1	Guia Montaje Válvula			
9	U32A9100300	1	Guia Extractor Válvula			
10	U32A9100400	1	Instalador del Casquillo de la Bomba de Aceite			
11	U32A9100500	1	Extractor Cojinete Biela			
12	U32A9101100	1	Adaptador del Calibrador (Inyección Directa)			



D UTILFA0971 2 Herramientas Especiales

Fig.	Ref.	Cant.	Descr.	Obs	Desde	Hasta
14	19440400.2	1	Manómetro Compresion 10-60 Bar			
15	U3449100200	1	Montador Pistones			
16	U3449103020	1	Instalador del Asiento de Válvula			
17	U3679100200	1	Instalador del Asiento de Válvula			
18	UMH061077	1	Extractor Eje Engranajes			

