



# Despiece

Grupo 85 GT/GTC & 100 GTA/GTAC



# CATÁLOGO DE REPUESTOS

## NORMAS PARA EL PEDIDO

Para obtener un servicio rápido y eficaz, los pedidos han de llegar preferiblemente por e-mail con las indicaciones siguientes:

1- Tipo de motor: INDICADO EN LA PLACA2- Número de serie del motor: INDICADO EN LA PLACA Y TROQUELADO EN EL BLOQUE3- Descripción + referencia + cantidad de piezas a pedir

Las solicitudes de recambios deben dirigirse a :

[orders@soleadvance.com](mailto:orders@soleadvance.com)

Telf.: +34 93 775 44 05

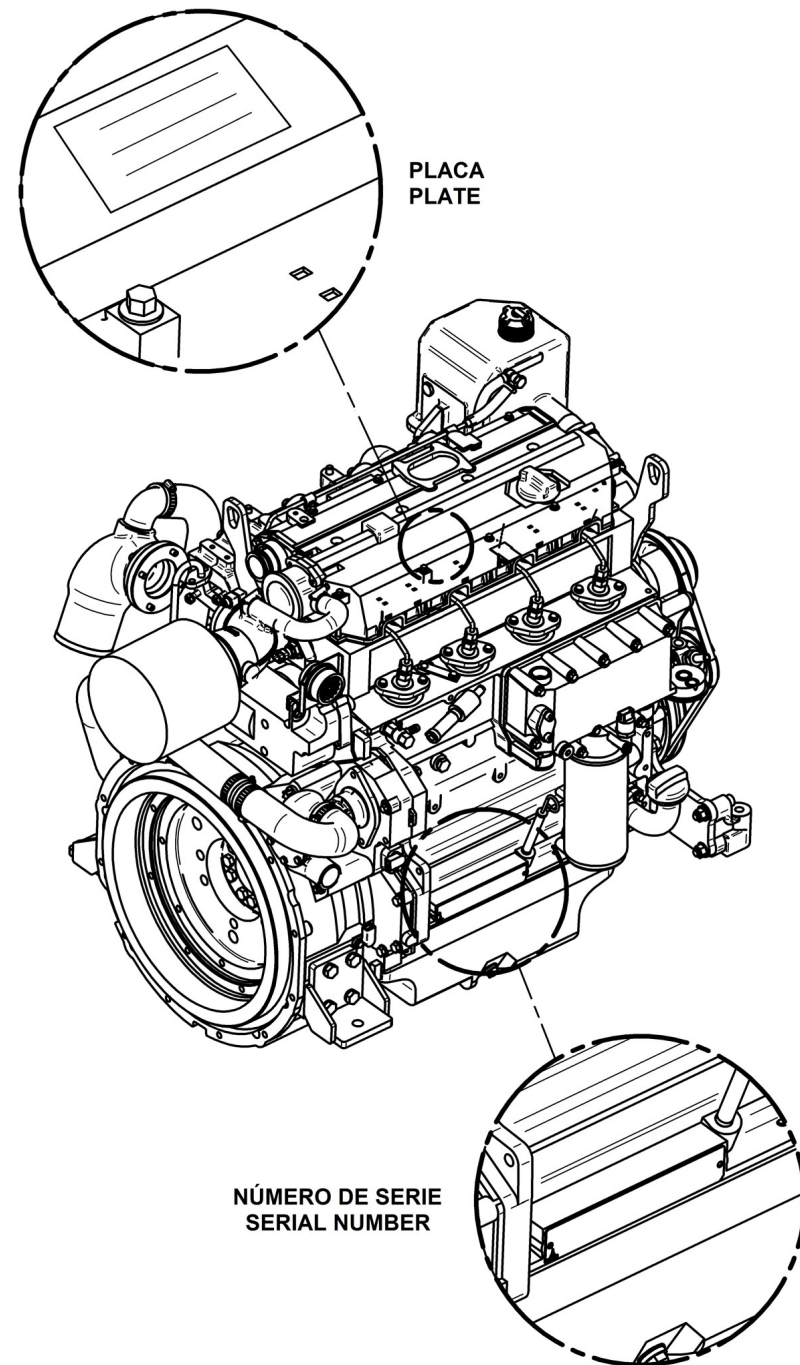
Los componentes representados en el catálogo tienen:- Figura:Número por el cual son representados en el esquema- Descripción: Denominación comercial del componente- Cantidad: número de piezas totales usadas en el montaje de la parte representada (puede

Los esquemas representados en este catalogo de repuestos, sólo tienen la finalidad de poder identificar la pieza en cuestión, su representación no es significante y pueden diferir de la pieza real.En caso de dudas, póngase en contacto con Solé Advance

**SOLÉ, S.A.**

C-243b, km, 2

08760 Martorell (Barcelona) Spain



## Índice

### Bloque Motor

---

Culata  
Tapa de Balancines y Respiradero  
Mecanismo de Válvulas  
Árbol de Levas y Distribución  
Tapa De Distribución  
Bloque  
Carcasa Sobre Volante  
Pistón y Biela  
Cigüeñal y Volante de Inercia  
Sistema de Aceite  
Carter  
Soportes de Motor  
Refrigerador Aceite

### Sistema de Admisión y Escape

---

Admisión  
Turbo  
Despiece Turbo  
Colector escape  
Tubería Desaire

### Refrigeración

---

Bomba de Agua Dulce  
Circuito Intercambiador  
Conjunto Refrig. Agua SDZ-109/165/175E  
Escape Humedo  
Depósito Expansión  
Bomba Chaveta SDZ-165/205/280 Gr-109/165

### Sistema Alimentación

---

Tubos de Inyección  
Inyector Completo  
Bomba Inyectora  
Regulador

Filtro Combustible  
Bomba Alimentación

### Sistema eléctrico

---

Sistema Eléctrico 24V  
Armarios de Control  
Alargos de Grupo Paralelo Deutz

### Despiece Alternador de Grupo

---

Alternadores 85 GT/GTC & 100 GTA/GTAC Paralelo  
Despiece Alternador Tipo C  
Despiece Alternador Tipo B 85GT Y 100 GTA HASTA 29/12/2021

### Kit Alternador Grupo

---

Kit Alternador sin Cabina  
Kit Alternador con Cabina

### Despiece Chasis

---

Chasis  
Chasis

### Despiece Cabina

---

Cabina  
Kit Cabina

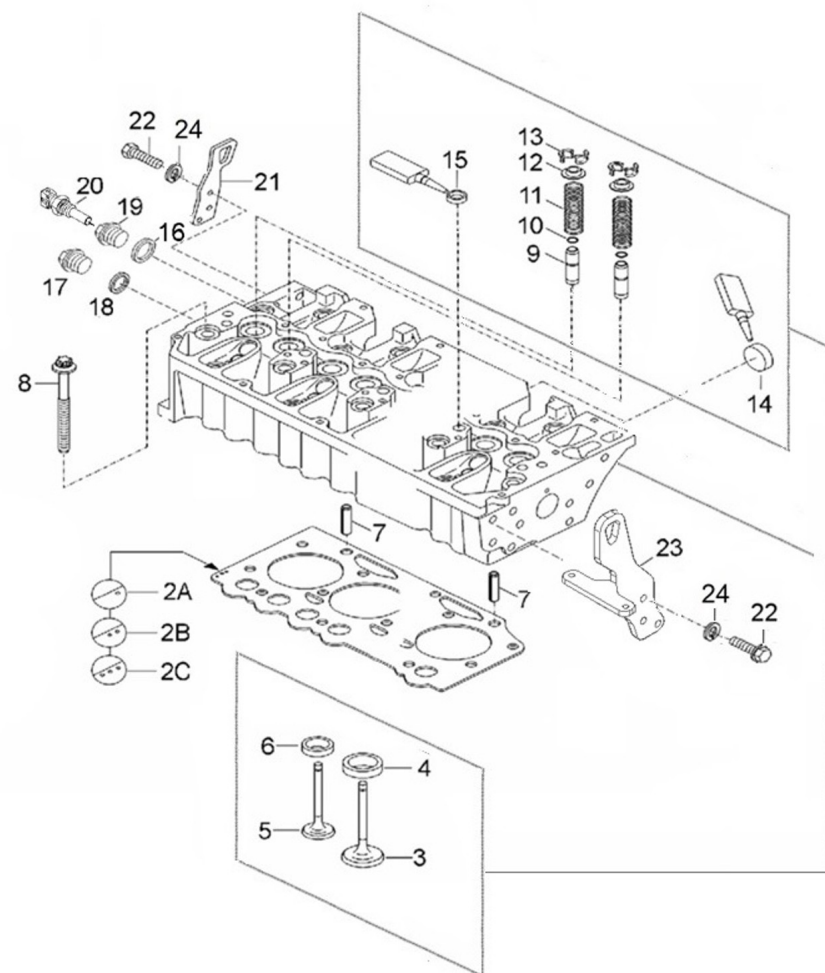
### Kits Mantenimiento

---

Jgo. Juntas  
Filtro Combustible  
Bomba Alimentación Manual  
Jgo. Manguitos SDZ-109 Grupo V.S.  
Kit Revisión Bomba Agua  
Herramientas Especiales 1/4  
Herramientas Especiales 2/4  
Herramientas Especiales 3/4  
Herramientas Especiales 4/4

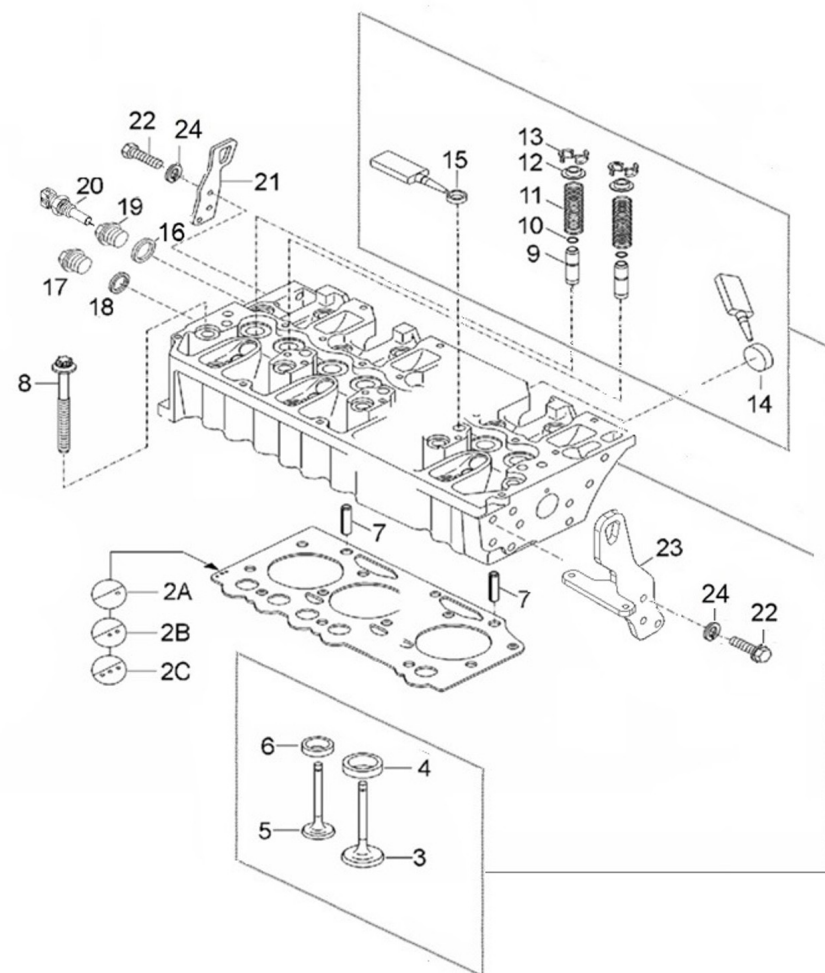
**D SDZI09EGTDN 01 1 Culata**

| Fig. | Ref.       | Cant. | Descr.                                | Obs | Desde | Hasta |
|------|------------|-------|---------------------------------------|-----|-------|-------|
| 1    | 19421001G  | 1     | Culata                                |     |       |       |
| 2A   | 19421004.4 | 1     | Junta de culata                       |     |       |       |
| 2B   | 19421004.3 | 1     | Junta Culata 1,64 mm                  |     |       |       |
| 2C   | 19421004.5 | 1     | Junta de culata                       |     |       |       |
| 3    | 19522055   | 4     | Válvula Admisión                      |     |       |       |
| 4A   | 19421061   | 4     | Anillo Asiento Válvula                |     |       |       |
| 4B   | 19421061.1 | 4     | Anillo Asiento Válvula 1ª Sobremedida |     |       |       |
| 4C   | 19421061.2 | 4     | Anillo Asiento Válvula 2ª Sobremedida |     |       |       |
| 5    | 19522056   | 4     | Válvula Escape                        |     |       |       |
| 6A   | 19421062   | 4     | Anillo Asiento Válvula                |     |       |       |
| 6B   | 19421062.3 | 4     | Anillo Asiento Válvula 1ª Sobremedida |     |       |       |
| 6C   | 19421062.4 | 4     | Anillo Asiento Válvula 2ª Sobremedida |     |       |       |
| 7    | 19421007   | 2     | Pasador Elástico                      |     |       |       |
| 8    | 19421005   | 18    | Tornillo Culata                       |     |       |       |
| 9A   | 19421002A  | 8     | Guía Válvula                          |     |       |       |
| 9B   | 19421002.1 | 8     | Sobremedida Guía Válvula - 1ª         |     |       |       |
| 9C   | 19421002.2 | 8     | Sobremedida Guía Válvula - 2ª         |     |       |       |
| 10   | 19422054   | 8     | Junta Tórica                          |     |       |       |
| 11   | 19422057   | 8     | Resorte Presión                       |     |       |       |
| 12   | 19422058   | 8     | Plato Resorte                         |     |       |       |
| 13   | 19422059   | 16    | Semicono                              |     |       |       |
| 14   | 19420011   | 2     | Tapón                                 |     |       |       |
| 15   | 19421008   | 3     | Tapón Cierre                          |     |       |       |
| 16   | 19421019   | 1     | Junta Anular                          |     |       |       |
| 17   | 19420071.1 | 1     | Tapón                                 |     |       |       |
| 18   | 19421016   | 1     | Junta Anular                          |     |       |       |
| 19   | 19417003   | 1     | Tapón Adaptador                       |     |       |       |
| 20   | 19427189.1 | 1     | Sensor temperatura                    |     |       |       |
| 21   | 19410020   | 1     | Soporte Transporte                    |     |       |       |
| 22   | 52102308   | 5     | Tornillo DIN 933 M10-25 8.8 Cincado   |     |       |       |
| 23   | 19414007   | 1     | Soporte Filtro gasoil Doble           |     |       |       |



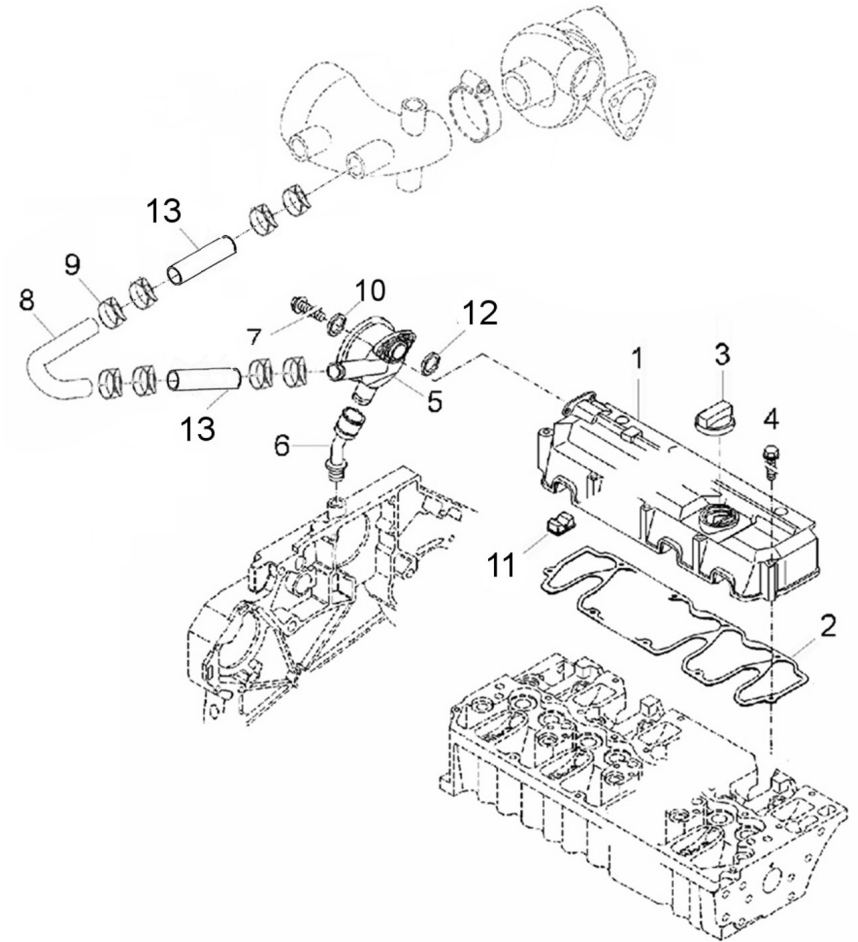
**D SDZ109EGTDN 01 1 Culata**

| Fig. | Ref.     | Cant. | Descr.                             | Obs | Desde | Hasta |
|------|----------|-------|------------------------------------|-----|-------|-------|
| 24   | 53033010 | 5     | Arandela GROWER DIN 127-10 Cincada |     |       |       |
| NS   | 19421017 | 1     | Sellador                           |     |       |       |



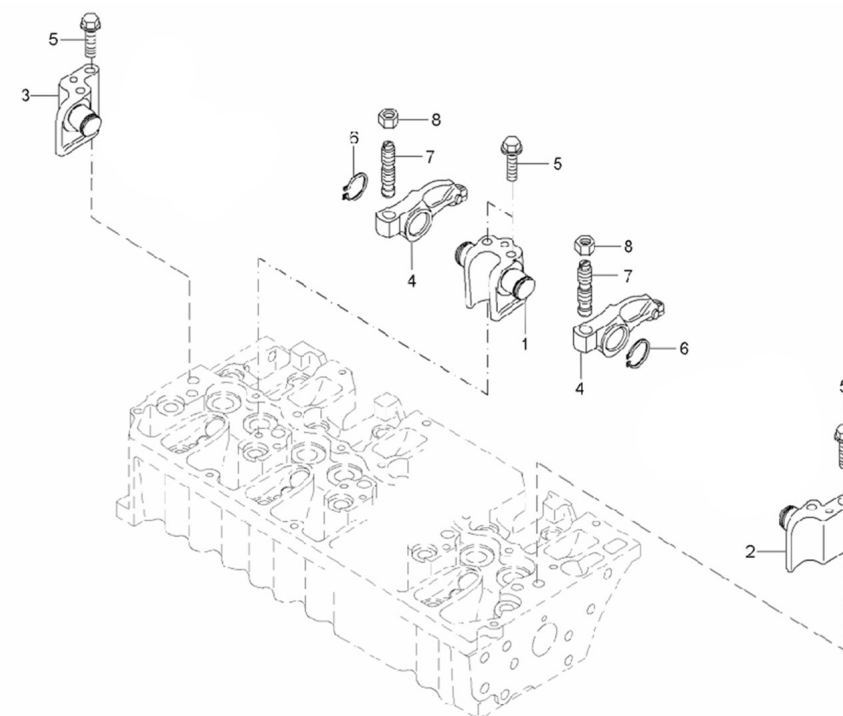
**D SDZ109EGTDN 01 2 Tapa de Balancines y Respiradero**

| <i>Fig.</i> | <i>Ref.</i> | <i>Cant.</i> | <i>Descr.</i>              | <i>Obs</i> | <i>Desde</i> | <i>Hasta</i> |
|-------------|-------------|--------------|----------------------------|------------|--------------|--------------|
| 1           | 19421009    | 1            | Tapa Balancines            |            |              |              |
| 2           | 19421010    | 1            | Junta Tapa Balancines      |            |              |              |
| 3           | 19421003    | 1            | Tapón Llenado              |            |              |              |
| 4           | 19421012    | 4            | Tornillo                   |            |              |              |
| 5           | 19421051    | 1            | Válvula Regulación Presión |            |              |              |
| 6           | 19421054    | 1            | Manguito                   |            |              |              |
| 7           | 19621053    | 2            | Tornillo                   |            |              |              |
| 8           | 19411077    | 1            | tubo D.22                  |            |              |              |
| 9           | 54081020    | 8            | Abraz.DIN 3017 20-32/9 W4  |            |              |              |
| 10          | 19621056    | 2            | Arandela                   |            |              |              |
| 11          | 19421011    | 1            | Tapa Cierre                |            |              |              |
| 12          | 19421052    | 1            | Junta                      |            |              |              |
| 13          | 19411063    | 2            | Manguito goma 22-32-70     |            |              |              |



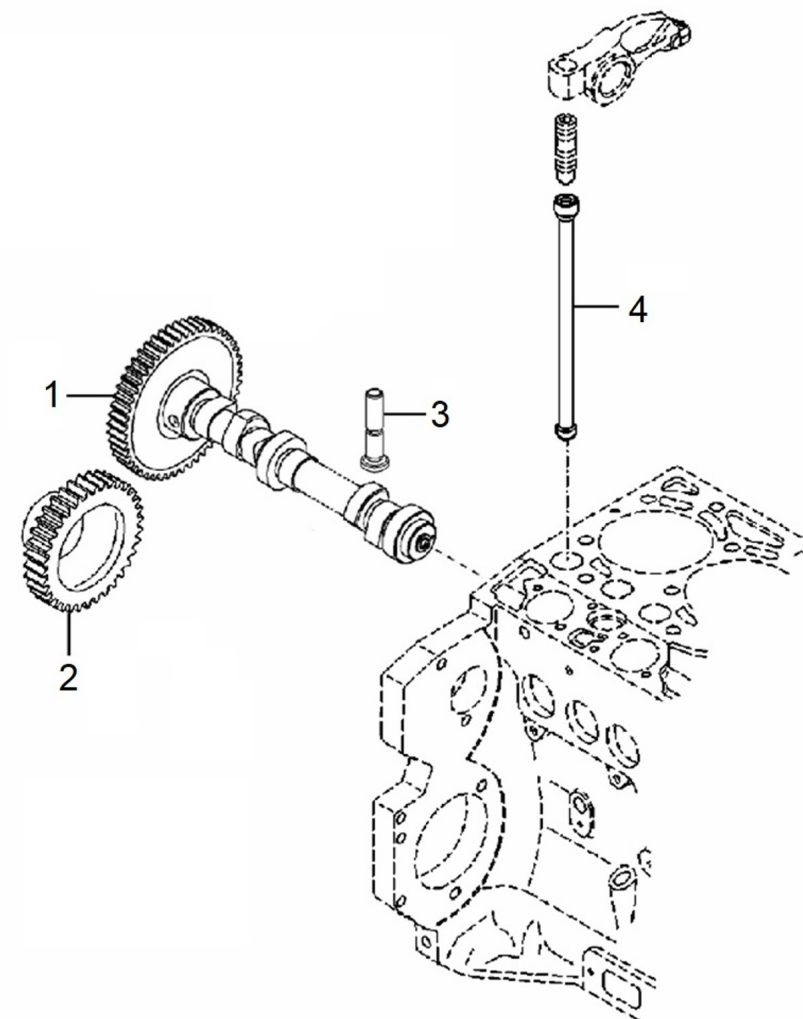
**D GJ01 1 3** Mecanismo de Válvulas

| Fig.         | Ref.       | Cant. | Descr.             | Obs | Desde | Hasta |
|--------------|------------|-------|--------------------|-----|-------|-------|
| 1            | 19422045   | 3     | SopORTE            |     |       |       |
| 2            | 19422045.1 | 1     | SopORTE            |     |       |       |
| 3            | 19422045.5 | 1     | Caballete balancin |     |       |       |
| GIRO AL VTO. |            |       |                    |     |       |       |
| 4            | 19422042   | 8     | Balancín           |     |       |       |
| 5            | 19422053   | 10    | Tornillo           |     |       |       |
| 6            | 19422047   | 8     | Anillo Seguridad   |     |       |       |
| 7            | 19622044   | 8     | Tornillo Ajuste    |     |       |       |
| 8            | 19422052   | 8     | Tuerca             |     |       |       |



**D SDZ109EGTDN 01 4**      **Árbol de Levas y Distribución**

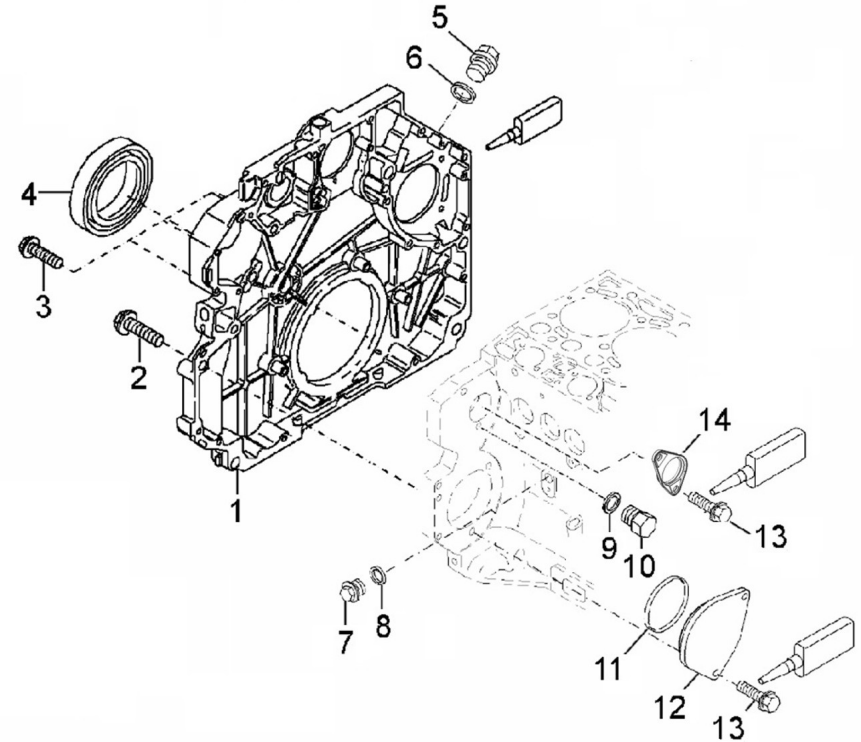
| <i>Fig.</i> | <i>Ref.</i> | <i>Cant.</i> | <i>Descr.</i>    | <i>Obs</i> | <i>Desde</i> | <i>Hasta</i> |
|-------------|-------------|--------------|------------------|------------|--------------|--------------|
| 1           | 19422039    | 1            | Árbol de Levas   |            |              |              |
| 2           | 19421124    | 1            | Engranaje        |            |              |              |
| 3           | 19422061    | 2            | Impulsor         |            |              |              |
| 4           | 19422041    | 2            | Varilla Válvulas |            |              |              |





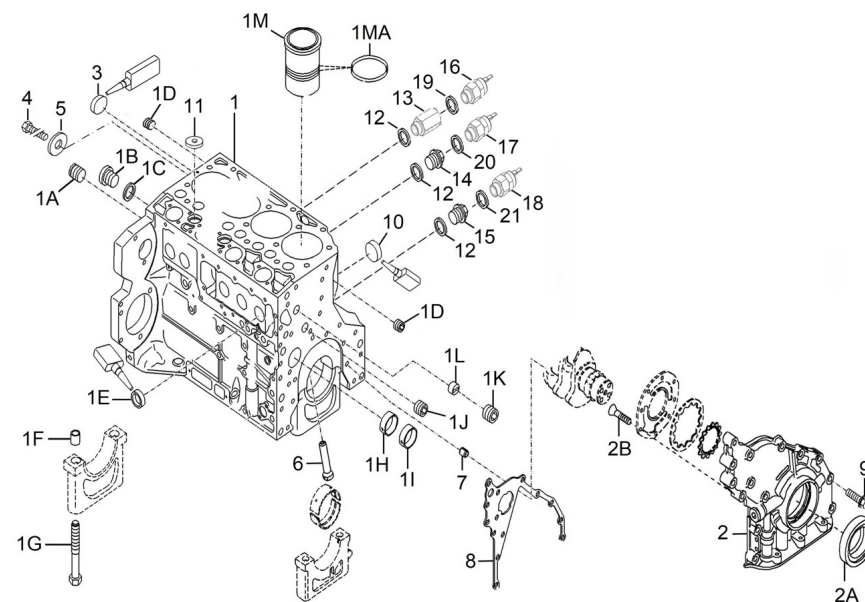
**D SDZ109EGTDN 01 5 Tapa De Distribución**

| Fig. | Ref.       | Cant. | Descr.                | Obs | Desde | Hasta |
|------|------------|-------|-----------------------|-----|-------|-------|
| 1    | 19420055.2 | 1     | Caja de engranajes    |     |       |       |
| 2    | 19420027   | 12    | Tornillo              |     |       |       |
| 3    | 19421144   | 6     | Tornillo              |     |       |       |
| 4    | 19420039.1 | 1     | Retén Volante         |     |       |       |
| 5    | 19421020   | 1     | Tapón Roscado         |     |       |       |
| 6    | 19421116   | 1     | Junta Anular          |     |       |       |
| 7    | 19420071.1 | 1     | Tapón                 |     |       |       |
| 8    | 19420059G  | 1     | Junta                 |     |       |       |
| 9    | 19424087   | 1     | Junta Anular          |     |       |       |
| 10   | 19421023   | 1     | Tapón Roscado         |     |       |       |
| 11   | 19420226   | 1     | Junta Tórica D. 100X4 |     |       |       |
| 12   | 19420225.1 | 1     | Tapa de cierre        |     |       |       |
| 13   | 19620010   | 4     | Tornillo Hexagonal    |     |       |       |
| 14   | 19620009   | 1     | Tapa                  |     |       |       |



**D SDZI09EGTDN 01 6 Bloque**

| Fig. | Ref.       | Cant. | Descr.                         | Obs | Desde | Hasta |
|------|------------|-------|--------------------------------|-----|-------|-------|
| 1    | 19420001   | 1     | Bloque                         |     |       |       |
| 1A   | 19420073   | 1     | Tapón                          |     |       |       |
| 1B   | 19420063.1 | 2     | Tapon roscado                  |     |       |       |
| 1C   | 19420064   | 4     | Junta                          |     |       |       |
| 1D   | 19420067.3 | 2     | Tapon roscado                  |     |       |       |
| 1E   | 19420070   | 6     | Tapón                          |     |       |       |
| 1F   | 19420062   | 10    | Casquillo                      |     |       |       |
| 1G   | 19420061   | 10    | Tornillo                       |     |       |       |
| 1H   | 19420069   | 1     | Casquillo Cojinete             |     |       |       |
| 1I   | 19420068   | 4     | Casquillo Cojinete             |     |       |       |
| 1J   | 19420082   | 1     | Tapón roscado                  |     |       |       |
| 1K   | 19420075   | 1     | Tapón Roscado                  |     |       |       |
| 1L   | 19420072   | 1     | Casquillo Guía                 |     |       |       |
| 1M   | 19420050   | 4     | Camisa Cilindrosindro          |     |       |       |
| 1MA  | 19420074   | 8     | Junta Tórica D. 115x3          |     |       |       |
| 2    | 19420025.2 | 1     | Tapa delantera                 |     |       |       |
| 2A   | 19420008   | 1     | Retén Polea Cigüeñal           |     |       |       |
| 2B   | 19420009.2 | 8     | Tornillo                       |     |       |       |
| 3    | 19427163   | 1     | Tapa Cierre                    |     |       |       |
| 4    | 19427165.1 | 1     | Tornillo Cabe.hexag.           |     |       |       |
| 5    | 19427164   | 1     | Arandela Plana                 |     |       |       |
| 6    | 19420034.2 | 4     | Tobera de refriger.            |     |       |       |
| 7    | 19420028   | 1     | Pasador Elástico               |     |       |       |
| 8    | 19420026.2 | 1     | Junta                          |     |       |       |
| 9    | 19420027   | 14    | Tornillo                       |     |       |       |
| 10   | 19420180   | 1     | Tapón Cierre                   |     |       |       |
| 11   | 19420215   | 1     | Tapón goma                     |     |       |       |
| 12   | 56000020   | 3     | Arandela Cobre 14,3-22-1       |     |       |       |
| 13   | 19417030   | 1     | Cala Transmisor G1/2 A M14X1,5 |     |       |       |
| 14   | 19417028   | 1     | Cala Transmisor                |     |       |       |
| 15   | 19417029   | 1     | Cala Transmisor                |     |       |       |

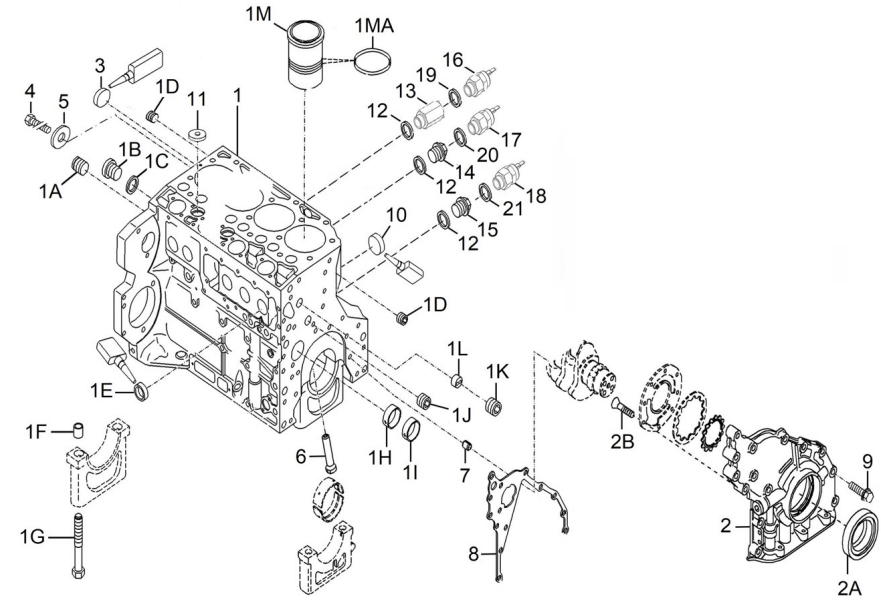


**Grupo 85 GT/GTC & 100 GTA/GTAC**

**Bloque Motor**

**D SDZ109EGTDN 01 6 Bloque**

| Fig. | Ref.     | Cant. | Descr.                                  | Obs | Desde | Hasta |
|------|----------|-------|---|-----|-------|-------|
| 16   | 60994075 | 1     | Sensor de Temperatura DNV               |     |       |       |
| 17   | 60994076 | 1     | Sensor de Presión de refrigerante DNV   |     |       |       |
| 18   | 60994073 | 1     | Presostato presión aceite DNV P.1.9 BAR |     |       |       |
| 19   | 56000083 | 1     | Arandela Cobre 21-26-1,5                |     |       |       |
| 20   | 56000068 | 1     | Arandela Cobre 13,5-20-1,5              |     |       |       |
| 21   | 56000069 | 1     | Arandela Cobre 14-20-1,5                |     |       |       |

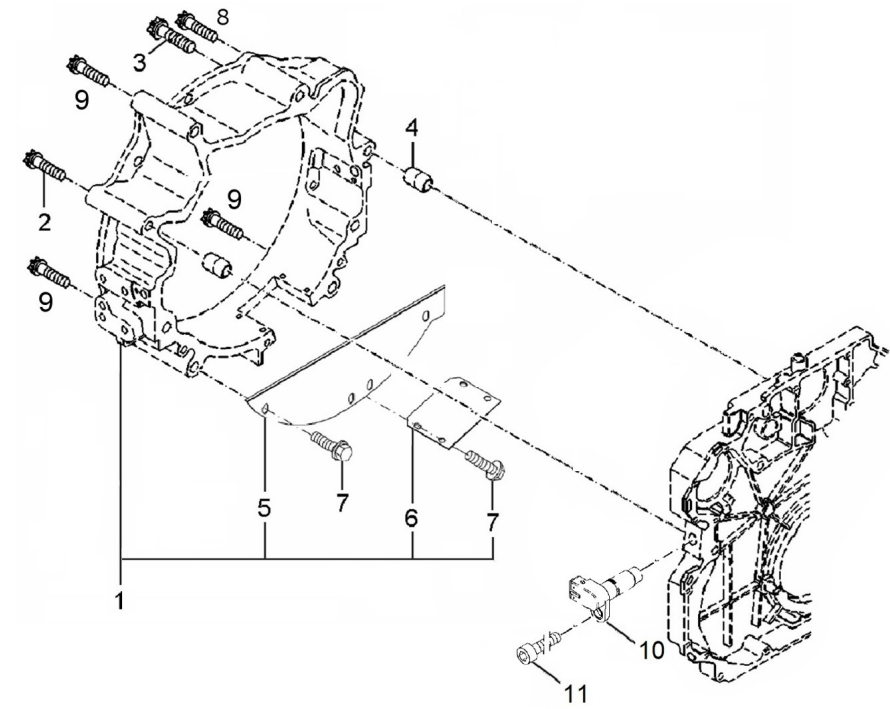


**Grupo 85 GT/GTC & 100 GTA/GTAC**

**Bloque Motor**

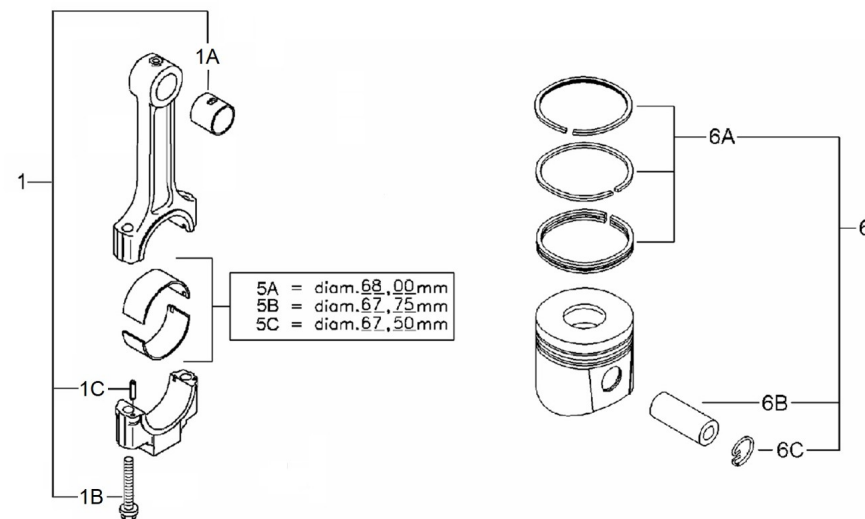
**D SDZ109EGTST 01 7 Carcasa Sobre Volante**

| Fig. | Ref.                        | Cant. | Descr.          | Obs | Desde | Hasta |
|------|-----------------------------|-------|-----------------|-----|-------|-------|
| 1    | 19420211G.1<br>GIRO AL VTO. | 1     | Cuerpo Anterior |     |       |       |
| 2    | 19420204G<br>GIRO AL VTO.   | 1     | Tornillo        |     |       |       |
| 3    | 19420203<br>GIRO AL VTO.    | 1     | Tornillo        |     |       |       |
| 4    | 19420083<br>GIRO AL VTO.    | 2     | Casquillo       |     |       |       |
| 5    | 19420213<br>GIRO AL VTO.    | 1     | Tapa            |     |       |       |
| 6    | 19420205<br>GIRO AL VTO.    | 1     | Tapa            |     |       |       |
| 7    | 19428054<br>GIRO AL VTO.    | 7     | Tornillo        |     |       |       |
| 8    | 19420204<br>GIRO AL VTO.    | 1     | Tornillo        |     |       |       |
| 9    | 19420203G<br>GIRO AL VTO.   | 3     | Tornillo        |     |       |       |
| 10   | 19427188<br>GIRO AL VTO.    | 1     | Transmisor      |     |       |       |
| 11   | 19427038<br>GIRO AL VTO.    | 1     | Tornillo        |     |       |       |



**D SDZ109EGTDN 01 8 Pistón y Biela**

| Fig. | Ref.       | Cant. | Descr.                        | Obs | Desde | Hasta |
|------|------------|-------|-------------------------------|-----|-------|-------|
| 1    | 19422012   | 4     | Biela                         |     |       |       |
| 1A   | 19422033   | 4     | Casquillo Biela               |     |       |       |
| 1B   | 19422013   | 8     | Tornillo Biela                |     |       |       |
| 1C   | 19422009   | 8     | Pasador Elástico              |     |       |       |
| 5A   | 19422014   | 4     | Conjunto Cojinete Biela Std.  |     |       |       |
| 5B   | 19422015   | 0     | Conjunto Cojinete Biela -0,25 | #   |       |       |
| 5C   | 19422016   | 0     | Conjunto Cojinete Biela -0,50 | #   |       |       |
| 6    | 19422001   | 4     | Pistón STD                    |     |       |       |
| 6A   | 19422006   | 4     | Jgo. Aros Std.                |     |       |       |
| 6B   | 19422011.1 | 4     | Bulón                         |     |       |       |
| 6C   | 19422010   | 8     | Anillo Seguridad              |     |       |       |

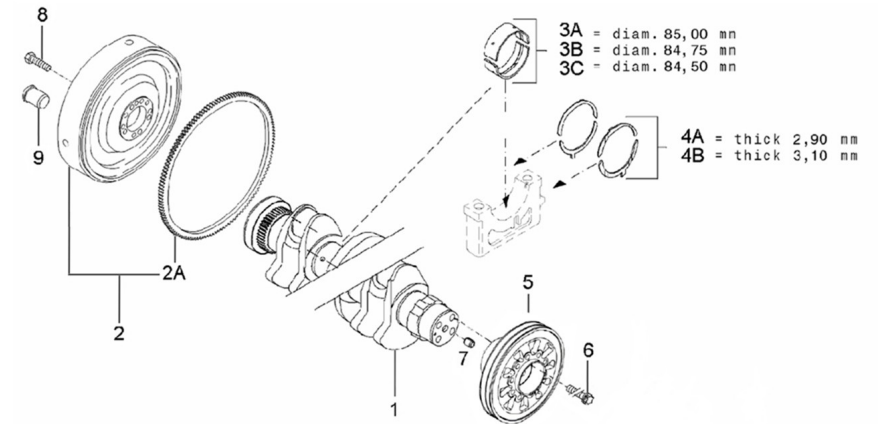


**Grupo 85 GT/GTC & 100 GTA/GTAC**

**Bloque Motor**

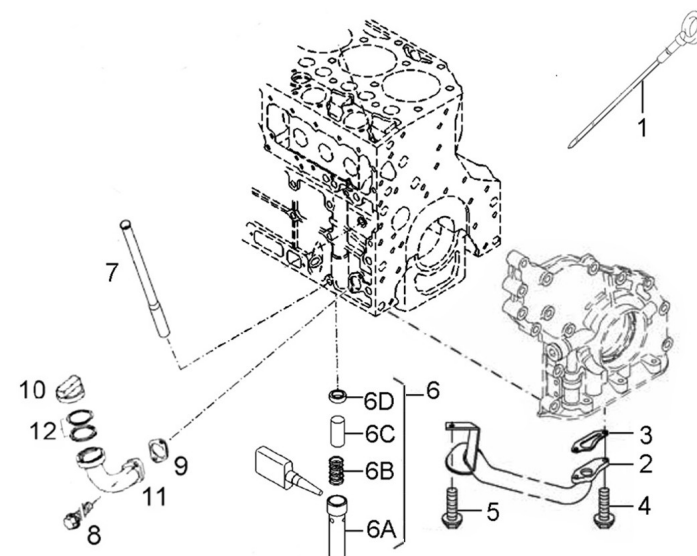
**D GJ01 1 9 Cigüeñal y Volante de Inercia**

| Fig. | Ref.        | Cant. | Descr.                       | Obs | Desde | Hasta |
|------|-------------|-------|------------------------------|-----|-------|-------|
| 1A   | 19422018.1  | 1     | Cigüeñal                     |     |       |       |
| 1B   | 19422018    | 1     | Cigüeñal                     |     |       |       |
| 2    | 19422027G.1 | 1     | Volante                      |     |       |       |
| 2A   | 19422029    | 1     | Corona Dentada               |     |       |       |
| 3A   | 19420003    | 5     | Jgo. Cojinete Cigüeñal STD.  |     |       |       |
| 3B   | 19420004    | 0     | Jgo. Cojinete Cigüeñal -0,25 | #   |       |       |
| 3C   | 19420005    | 0     | Jgo. Cojinete Cigüeñal -0,50 | #   |       |       |
| 4A   | 19420109    | 10    | Arandela Tope Std.           |     |       |       |
| 4B   | 19420105    | 10    | Arandela Tope                |     |       |       |
| 5    | 19422024G   | 1     | Polea Cigüeñal               |     |       |       |
| 6    | 19422026.1  | 4     | Tornillo                     |     |       |       |
| 7    | 19422036    | 1     | Pasador Elástico             |     |       |       |
| 8    | 19422031G   | 9     | Tornillo                     |     |       |       |
| 9    | 19422037    | 4     | Tapón                        |     |       |       |



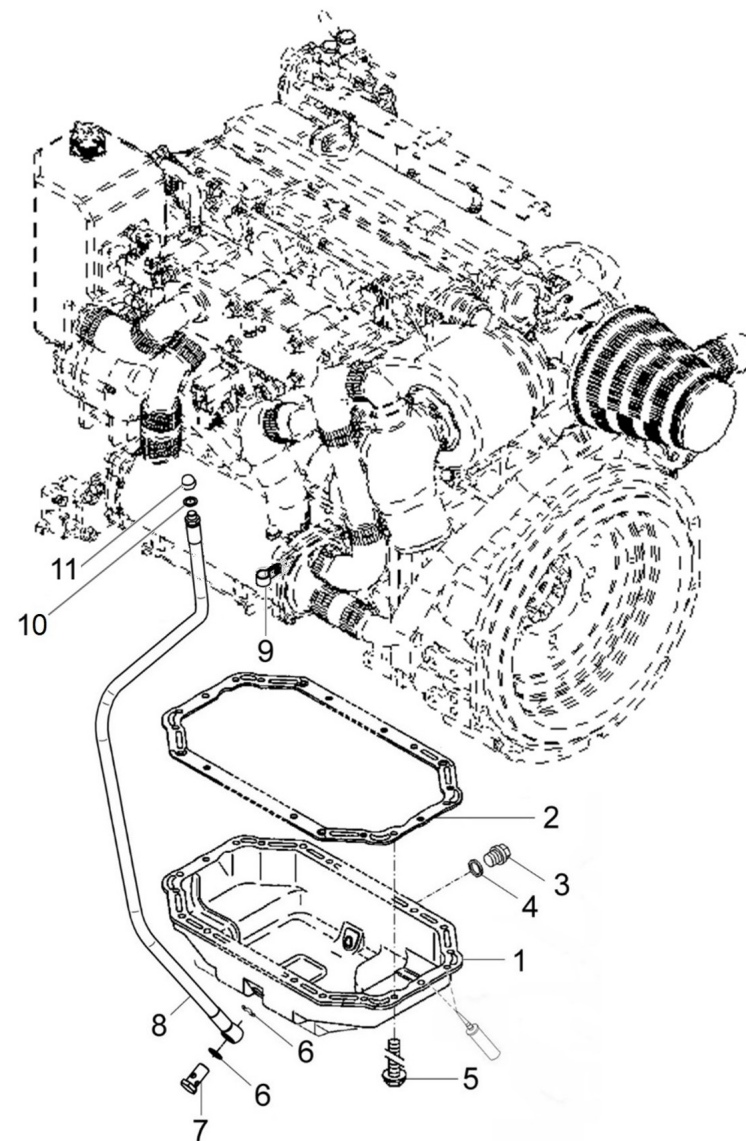
**D GJ01 1 10** Sistema de Aceite

| Fig. | Ref.       | Cant. | Descr.                       | Obs | Desde | Hasta      |
|------|------------|-------|------------------------------|-----|-------|------------|
| 1    | 19420029G  | 1     | Varilla Nivel Aceite (Grupo) |     |       |            |
| 2    | 19424052.1 | 1     | tubo Aspiración Aceite       |     |       | 04/12/2019 |
| 3    | 19424056.1 | 1     | Junta                        |     |       |            |
| 4    | 19424006   | 2     | Tornillo                     |     |       |            |
| 5    | 19420036   | 1     | Tornillo                     |     |       |            |
| 6    | 19420040   | 1     | Válvula Retención            |     |       |            |
| 6A   | 19420043   | 1     | Casquillo                    |     |       |            |
| 6B   | 19420041   | 1     | Muelle                       |     |       |            |
| 6C   | 19420042   | 1     | Pistón Válvula               |     |       |            |
| 6D   | 19420044   | 1     | Anillo                       |     |       |            |
| 7    | 19620027   | 1     | Tubo Guia                    |     |       |            |
| 8    | 19420163   | 2     | Tornillo                     |     |       |            |
| 9    | 19421076   | 1     | Junta                        |     |       |            |
| 10   | 19421003   | 1     | Tapón Llenado                |     |       |            |
| 11   | 19424016   | 1     | Codo Llenado Aceite          |     |       |            |
| 12   | 19424017   | 1     | Lote Reparaciones            |     |       |            |



**D GJ01 1 11** **Carter**

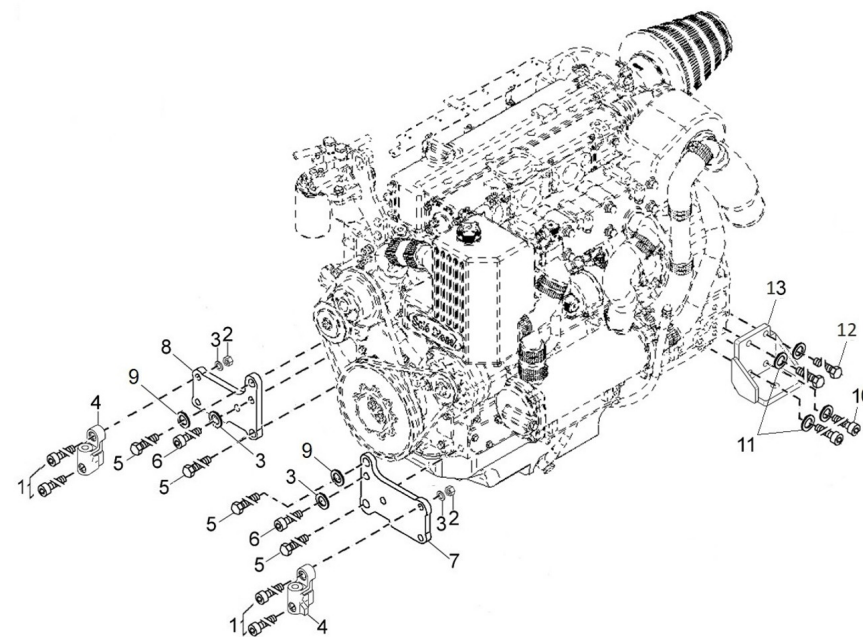
| Fig. | Ref.       | Cant. | Descr.                        | Obs | Desde | Hasta |
|------|------------|-------|-------------------------------|-----|-------|-------|
| 1    | 19420030   | 1     | Carter Aceite                 |     |       |       |
| 2    | 19420033   | 1     | Junta Carter                  |     |       |       |
| 3    | 19420031   | 1     | Tapón                         |     |       |       |
| 4    | 19420032.1 | 1     | Junta                         |     |       |       |
|      |            |       | GIRO AL VTO.                  |     |       |       |
| 5    | 19420036   | 26    | Tornillo                      |     |       |       |
| 6    | 56000077   | 2     | Arandela Cobre 18-23-1,5      |     |       |       |
| 7    | 16514022   | 1     | Tornillo Hueco 18x150         |     |       |       |
| 8    | 19414021   | 1     | Tubo Extracción Aceite Carter |     |       |       |
| 9    | 18014022   | 1     | Soporte Tubo Extracción       |     |       |       |
| 10   | 56000217   | 1     | Arandela Cobre 13-20-3        |     |       |       |
| 11   | 16514020   | 1     | Tapón Hembra 1/4              |     |       |       |





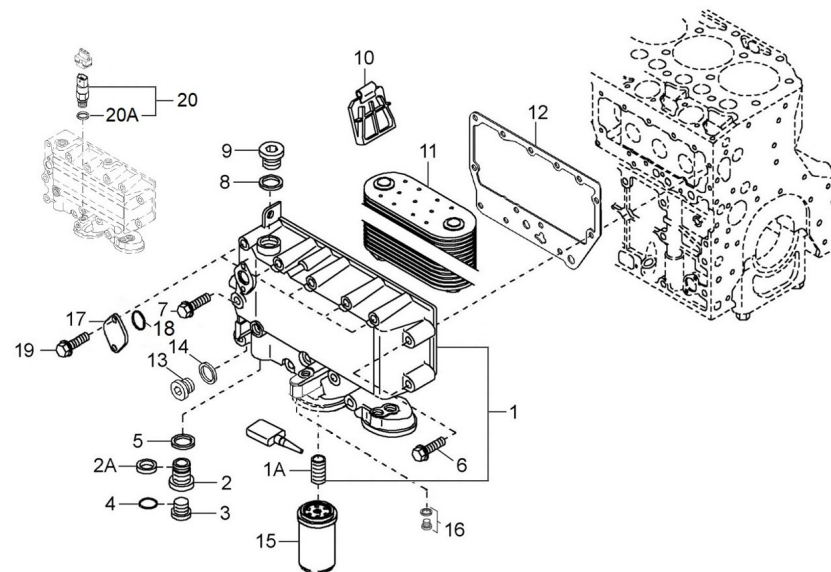
**D GJ01 1 12** **Soportes de Motor**

| Fig. | Ref.         | Cant. | Descr.                                | Obs | Desde | Hasta |
|------|--------------|-------|---------------------------------------|-----|-------|-------|
| 1    | 52101365     | 4     | Tornillo DIN 931 M12-60 8.8 Cincado   |     |       |       |
|      | GIRO AL VTO. |       |                                       |     |       |       |
| 2    | 52120012     | 4     | Tuerca DIN 934 M12 8.8 (C.10) Cincada |     |       |       |
|      | GIRO AL VTO. |       |                                       |     |       |       |
| 3    | 51030012     | 4     | Arandela Acero DIN 125-12 Cincada     |     |       |       |
|      | GIRO AL VTO. |       |                                       |     |       |       |
| 4    | 19427023     | 2     | Pie Fijación                          |     |       |       |
| 5    | 19427024     | 4     | Tornillo                              |     |       |       |
|      | GIRO AL VTO. |       |                                       |     |       |       |
| 6    | 52103361     | 2     | Tornillo DIN 912 M12-40 8.8 Cincado   |     |       |       |
| 7    | 19427019     | 1     | Soporte                               |     |       |       |
| 8    | 19427022     | 1     | Soporte                               |     |       |       |
| 9    | 19427041     | 4     | Arandela plana                        |     |       |       |
|      | GIRO AL VTO. |       |                                       |     |       |       |
| 10   | 52103359     | 4     | Tornillo DIN 912 M12-30 8.8 Cincado   |     |       |       |
|      | GIRO AL VTO. |       |                                       |     |       |       |
| 11   | 53033012     | 8     | Arandela Grower DIN 127-12 Cincada    |     |       |       |
| 12   | 52102359     | 6     | Tornillo DIN 933 M12-30 8.8 Cincado   |     |       |       |
|      | GIRO AL VTO. |       |                                       |     |       |       |
| 13   | 60594020     | 2     | Soporte Posterior Grupo Elect.        |     |       |       |
|      | GIRO AL VTO. |       |                                       |     |       |       |



**D SDZ109EGTDN 01 13 Refrigerador Aceite**

| Fig. | Ref.       | Cant. | Descr.                                 | Obs | Desde | Hasta |
|------|------------|-------|--|-----|-------|-------|
| 1    | 19422110   | 1     | Cuerpo refrigerador aceite             |     |       |       |
| 1A   | 19422114   | 1     | Casquillo                              |     |       |       |
| 2    | 19422111   | 1     | Tornillo Asiento                       |     |       |       |
| 2A   | 19422115   | 1     | Junta                                  |     |       |       |
| 3    | 19422112.1 | 1     | Tapon roscado                          |     |       |       |
| 4    | 19422113   | 1     | Junta Tórica                           |     |       |       |
| 5    | 19422118   | 1     | Junta                                  |     |       |       |
| 6    | 19422120   | 3     | Tornillo                               |     |       |       |
| 7    | 19422124   | 10    | Tornillo                               |     |       |       |
| 8    | 19421019   | 1     | Junta Anular                           |     |       |       |
| 9    | 19422125.1 | 1     | Tapon roscado                          |     |       |       |
| 10   | 19422116   | 1     | Tapeta Cierre                          |     |       |       |
| 11   | 19422117   | 1     | Enfriador Aceite                       |     |       |       |
| 12   | 19424084   | 1     | Junta                                  |     |       |       |
| 13   | 19424081.1 | 1     | Tapon roscado                          |     |       |       |
| 14   | 19424082   | 1     | Junta Anular                           |     |       |       |
| 15   | 19424051   | 1     | Elemento Filtro Aceite SDZ 165/205/280 |     |       |       |
| 16   | 19424088.1 | 1     | Tapon roscado                          |     |       |       |
| 17   | 19422123G  | 1     | Tapa Ciega                             |     |       |       |
| 18   | 19422121   | 1     | Junta Tórica                           |     |       |       |
| 19   | 19420036   | 2     | Tornillo                               |     |       |       |
| 20   | 19427193   | 1     | Transmisor Presión                     |     |       |       |
| 20A  | 19421016   | 1     | Junta Anular                           |     |       |       |

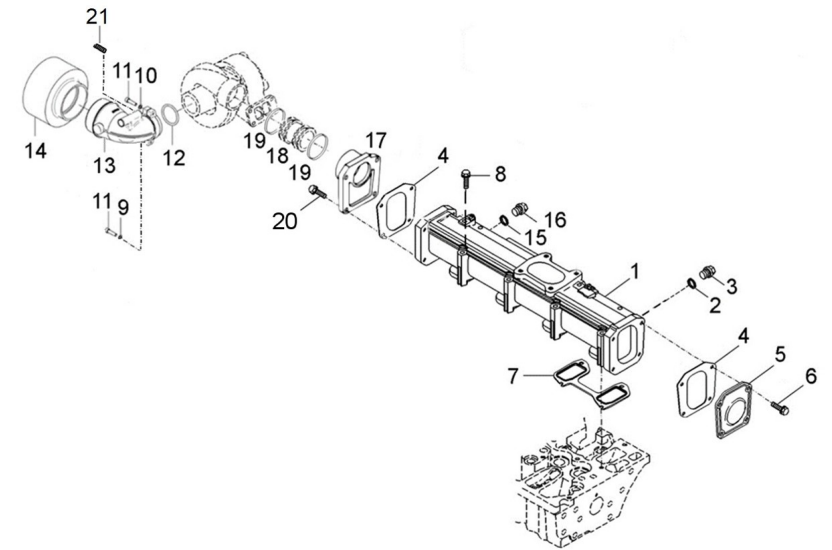


**Grupo 85 GT/GTC & 100 GTA/GTAC**

**Sistema de Admisión y Escape**

**D GJ01 2 1 Admisión**

| Fig. | Ref.         | Cant. | Descr.                             | Obs | Desde | Hasta |
|------|--------------|-------|------------------------------------|-----|-------|-------|
| 1    | 19521080     | 1     | Tubo Sobrealimentación             |     |       |       |
| 2    | 19420059G    | 1     | Junta                              |     |       |       |
|      | GIRO AL VTO. |       |                                    |     |       |       |
| 3    | 19420063     | 1     | Tapón                              |     |       |       |
| 4    | 19421047     | 1     | Junta                              |     |       |       |
| 5    | 19421045     | 1     | Tapa                               |     |       |       |
| 6    | 19420036     | 4     | Tornillo                           |     |       |       |
| 7    | 19421063     | 2     | Junta                              |     |       |       |
| 8    | 19421012     | 8     | Tornillo                           |     |       |       |
| 9    | 51030008     | 1     | Arandela Acero DIN 125-8 Cincada   |     |       |       |
|      | GIRO AL VTO. |       |                                    |     |       |       |
| 10   | 53038008     | 6     | Arandela DIN 6798-A 8 Cincada      |     |       |       |
| 11   | 52103259     | 2     | Tornillo DIN 912 M8-30 8.8 Cincado |     |       |       |
| 12   | 19610019     | 1     | Junta Tórica D. 62x5 VITON         |     |       |       |
| 13   | 19410015     | 1     | Tobera Soporte Filtro Aire         |     |       |       |
| 14   | 19410032     | 1     | Filtro Aire                        |     |       |       |
|      | GIRO AL VTO. |       |                                    |     |       |       |
| 15   | 19424087     | 1     | Junta Anular                       |     |       |       |
| 16   | 19421020G    | 1     | Tapón Roscado                      |     |       |       |
| 17   | 19421050     | 1     | Brida Intermedia                   |     |       |       |
| 18   | 19421038     | 1     | Pieza Enchufe                      |     |       |       |
| 19   | 19421039     | 2     | Junta Tórica D. 40x6 VITON         |     |       |       |
| 20   | 19424006     | 4     | Tornillo                           |     |       |       |
| 21   | 52114155     | 1     | Tornillo GRaF.DIN 916 M6-12 8.8    |     |       |       |
|      | GIRO AL VTO. |       |                                    |     |       |       |

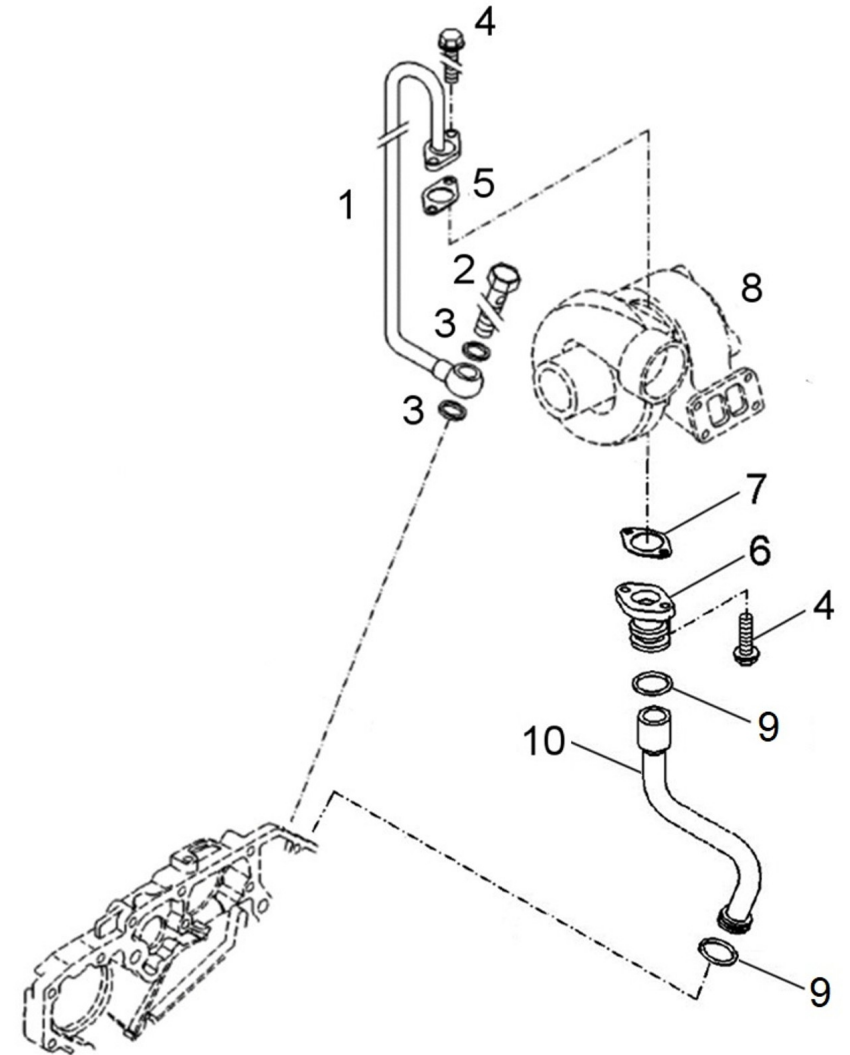


**Grupo 85 GT/GTC & 100 GTA/GTAC**

**Sistema de Admisión y Escape**

**D GJ01 2 2 Turbo**


| Fig. | Ref.         | Cant. | Descr.                  | Obs | Desde      | Hasta |
|------|--------------|-------|-------------------------|-----|------------|-------|
| 1    | 19424090G    | 1     | Tuberia Aceite          |     |            |       |
| 2    | 19424067     | 1     | Tornillo hueco          |     |            |       |
|      | GIRO AL VTO. |       |                         |     |            |       |
| 3    | 19421016     | 2     | Junta Anular            |     |            |       |
| 4    | 19420163     | 4     | Tornillo                |     |            |       |
|      | GIRO AL VTO. |       |                         |     |            |       |
| 5    | 19428041     | 1     | Junta                   |     |            |       |
| 6    | 19428011     | 1     | Brida Enchufe           |     |            |       |
| 7    | 19428062     | 1     | Junta                   |     |            |       |
| 8    | 19428012G.2  | 1     | Turbocompresor Completo |     | 20/11/2019 |       |
|      | GIRO AL VTO. |       |                         |     |            |       |
| 9    | 19428063     | 2     | Junta Anular            |     |            |       |
| 10   | 19428010     | 1     | Tuberia Retorno         |     |            |       |

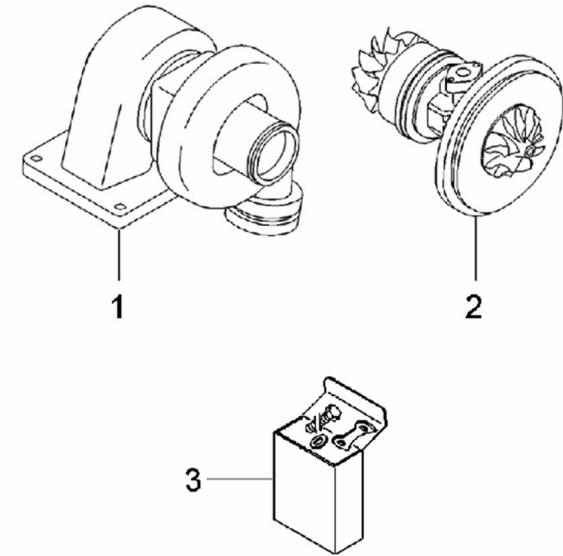


**Grupo 85 GT/GTC & 100 GTA/GTAC**

**Sistema de Admisión y Escape**

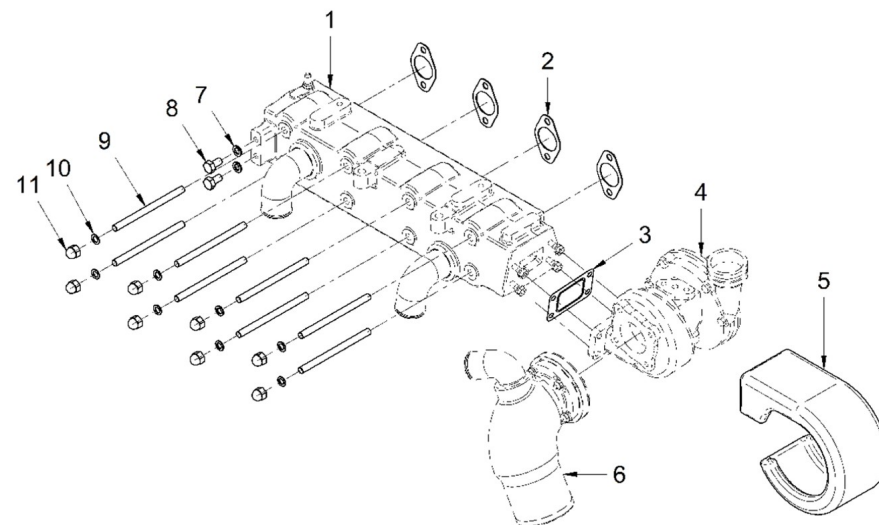
**D GJ01 2 3 Despiece Turbo**

| Fig. | Ref.                         | Cant. | Descr.                  | Obs   | Desde | Hasta |
|------|------------------------------|-------|-------------------------|---|-------|-------|
| 1    | 19428012G.2<br>GIRO AL VTO.  | 1     | Turbocompresor Completo |   |       |       |
| 2    | 19428012.1G<br>GIRO AL VTO.  | 1     | Grupo Central           |   |       |       |
| 3    | 19428012K<br>GIRO AL VTO.    | 1     | Kit Reparación Turbo    |   |       |       |
| NS   | 19428012.1.5<br>GIRO AL VTO. | 1     | Abraz.Turbo             |  |       |       |



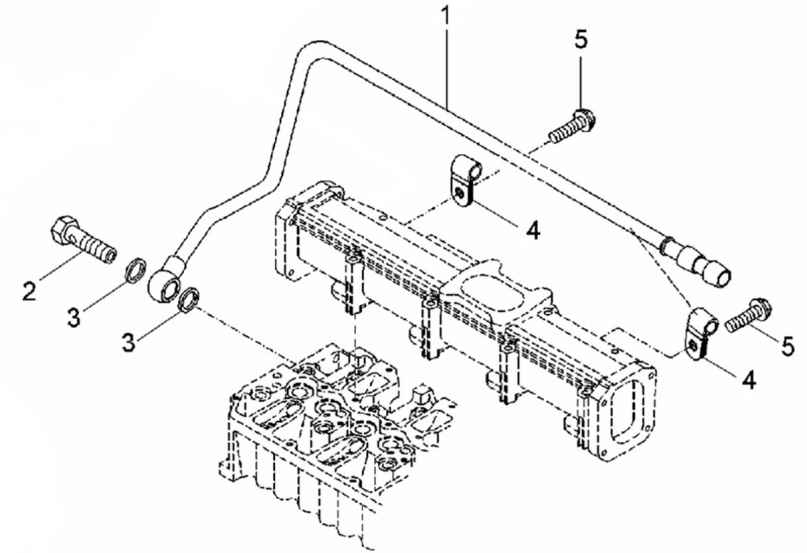
**D GI01 2 4** **Colector escape**

| Fig. | Ref.         | Cant. | Descr.                              | Obs | Desde      | Hasta |
|------|--------------|-------|-------------------------------------|-----|------------|-------|
| 1    | 19413000     | 1     | Conjunto Colector Escape            |     |            |       |
| 2    | 19421181.2   | 4     | Junta                               |     |            |       |
| 3    | 19421183.2   | 1     | Junta                               |     |            |       |
| 4    | 19428012G.1  | 1     | Turbocompresor Completo             |     | 20/11/2019 |       |
|      | GIRO AL VTO. |       |                                     |     |            |       |
| 5    | 19118010     | 1     | Protección Textil Turbo             |     |            |       |
| 6    | 19413016     | 1     | Codo Escape Húmedo                  |     | 20/11/2019 |       |
|      | GIRO AL VTO. |       |                                     |     |            |       |
| 7    | 53033010     | 2     | Arandela GROWER DIN 127-10 Cincada  |     |            |       |
| 8    | 52102307     | 2     | Tornillo DIN 933 M10-20 8.8 Cincado |     |            |       |
| 9    | 19413002     | 8     | Espárrago                           |     |            |       |
| 10   | 56000061     | 12    | Arandela Cobre 10-16-1,5            |     |            |       |
| 11   | 13511013     | 12    | Tuerca DIN 1587 M10 Latón           |     |            |       |



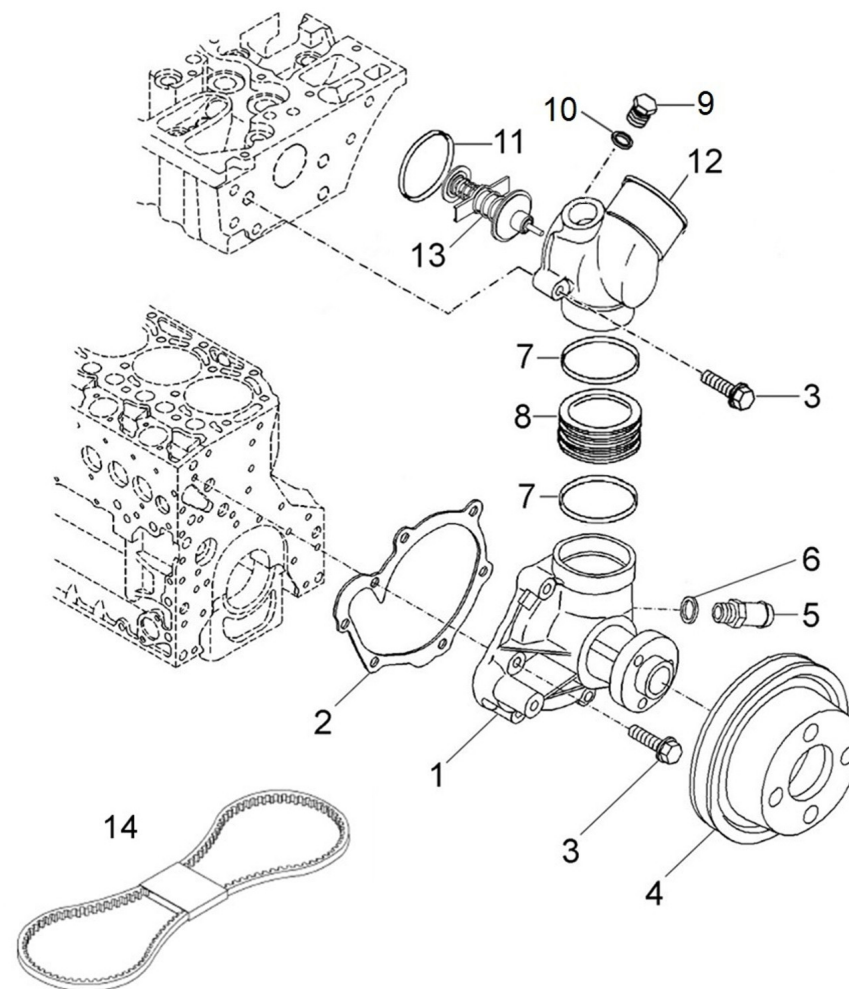
**D GJ01 2 5 Tubería Desaire**

| <i>Fig.</i> | <i>Ref.</i> | <i>Cant.</i> | <i>Descr.</i>        | <i>Obs</i> | <i>Desde</i> | <i>Hasta</i> |
|-------------|-------------|--------------|----------------------|------------|--------------|--------------|
| 1           | 19421090.2  | 1            | Tubería Desaire      |            |              | 28/02/2020   |
| 2           | 19421091.1  | 2            | Tornillo             |            |              |              |
| 3           | 19424091    | 2            | Válvula de retención |            |              |              |
| 4           | 19428055    | 2            | Abraz.               |            |              |              |
| 5           | 19428054    | 2            | Tornillo             |            |              |              |



**D SDZ109EGTDN 03 1 Bomba de Agua Dulce**

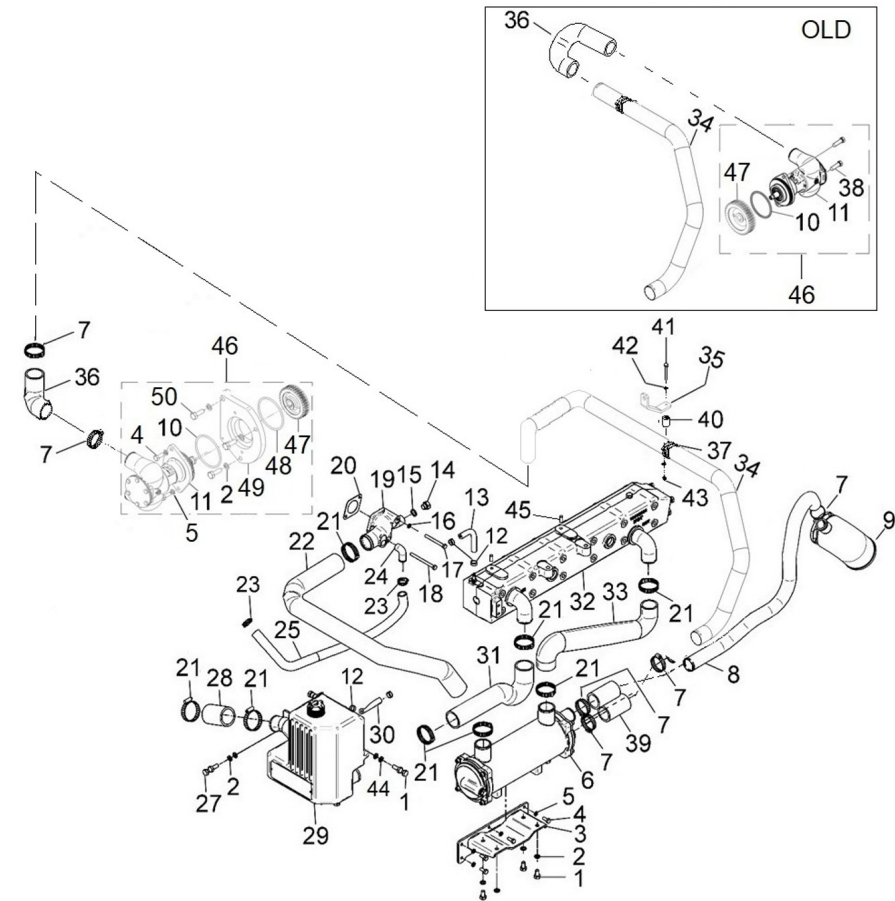
| Fig. | Ref.     | Cant. | Descr.                      | Obs | Desde | Hasta |
|------|----------|-------|-----------------------------|-----|-------|-------|
| 1    | 19421006 | 1     | Bomba Agua Dulce SDZ E      |     |       |       |
| 2    | 19421040 | 1     | Junta Plana                 |     |       |       |
| 3    | 19420027 | 9     | Tornillo                    |     |       |       |
| 4    | 19421094 | 1     | Polea                       |     |       |       |
| 5    | 19421089 | 1     | Racor                       |     |       |       |
| 6    | 19424064 | 1     | Junta Anular                |     |       |       |
| 7    | 19421044 | 2     | Junta Tórica                |     |       |       |
| 8    | 19421042 | 1     | Casquillo Unión             |     |       |       |
| 9    | 19420165 | 1     | Tornillo Purga              |     |       |       |
| 10   | 57000361 | 1     | Arandela Aluminio 10-14-1,5 |     |       |       |
| 11   | 19421041 | 1     | Junta Tórica                |     |       |       |
| 12   | 19521093 | 1     | Conjunto Termostato         |     |       |       |
| 13   | 19521029 | 1     | Termostato                  |     |       |       |
| 14   | 17521028 | 1     | Correa Tipo AX 45 1175      |     |       |       |





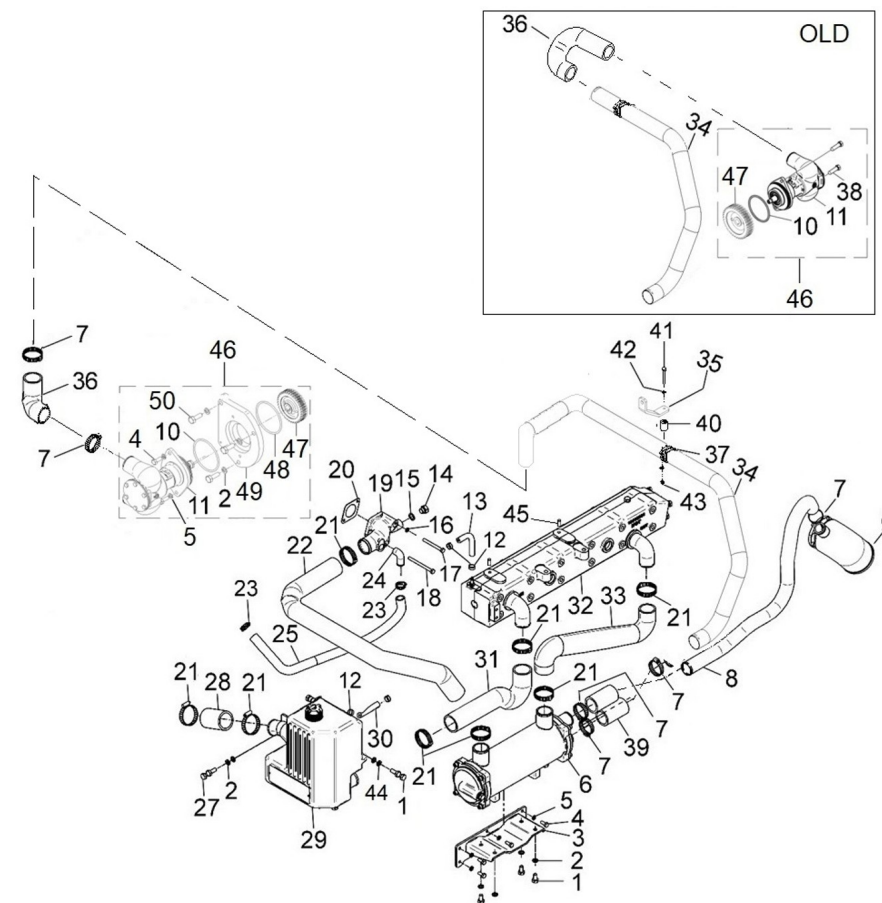
**D GJ01 3 2**      **Circuito Intercambiador**

| Fig. | Ref.         | Cant. | Descr.                                     | Obs | Desde      | Hasta |
|------|--------------|-------|--|-----|------------|-------|
| 1    | 52102307     | 6     | Tornillo DIN 933 M10-20 8.8 Cincado        |     |            |       |
| 2    | 53033010     | 9     | Arandela GROWER DIN 127-10 Cincada         |     |            |       |
|      | GIRO AL VTO. |       |  |     |            |       |
| 3    | 19411014G    | 1     | SopORTE Refrig.                            |     |            |       |
| 4    | 52102257     | 8     | Tornillo DIN 933 M8-20 8.8 Cincado         |     |            |       |
|      | GIRO AL VTO. |       |  |     |            |       |
| 5    | 53033008     | 8     | Arandela GROWER DIN 127-8 Cincada          |     |            |       |
|      | GIRO AL VTO. |       |  |     |            |       |
| 6    | 19411000     | 1     | Conjunto Refrig. Agua SDZ-109/165/175E     |     |            |       |
| 7    | 54082032     | 6     | Abraz.DIN 3017 TX 35-50/12 W4              |     |            |       |
| 8    | M87504252    | 1     | Manguera Refrig.Alta Calidad D. 42-52      |     |            |       |
| 9    | 19413016     | 1     | Codo Escape Húmedo                         |     | 21/11/2019 |       |
|      | GIRO AL VTO. |       |  |     |            |       |
| 10   | 19420221     | 1     | Junta Tórica D. 82x4 VITON                 |     |            |       |
| 11   | 39411000     | 1     | Bomba Chaveta SDZ-165/205/280 Gr-109/165   |     |            |       |
| 12   | 54081008     | 4     | Abraz.DIN 3017 8-16/9 W4                   |     |            |       |
| 13   | 19411041     | 1     | Manguito Purga                             |     |            |       |
| 14   | 12111076     | 1     | Tapón                                      |     |            |       |
| 15   | 56000073     | 1     | Arandela Cobre 16-23-1,5                   |     |            |       |
| 16   | 53038008     | 2     | Arandela DIN 6798-A 8 Cincada              |     |            |       |
| 17   | 52101269     | 1     | Tornillo DIN 931 M8-80 8.8 Cincado         |     |            |       |
| 18   | 52101273     | 1     | Tornillo DIN 931 M8-100 8.8 Cincado        |     |            |       |
| 19   | 19411011     | 1     | Codo Entrada Refrigerador                  |     |            |       |
| 20   | 19411010     | 1     | Junta Codo                                 |     |            |       |
| 21   | 54082040     | 8     | Abraz.DIN 3017 40-60/12 W4                 |     |            |       |
| 22   | 19411020     | 1     | Manguito                                   |     |            |       |
| 23   | 54081020     | 2     | Abraz.DIN 3017 20-32/9 W4                  |     |            |       |
| 24   | 13211027     | 1     | Codo 1/2" (corto)                          |     |            |       |
| 25   | M81560022    | 1.0   | Manguera Refrig. Grupo SDZ Libre Masa D.22 |     |            |       |
|      | GIRO AL VTO. |       |  |     |            |       |
| 25   | M87501927    | 1     | Manguera Refrig.Alta Calidad D. 19-27      |     |            |       |
|      | GIRO AL VTO. |       |  |     |            |       |



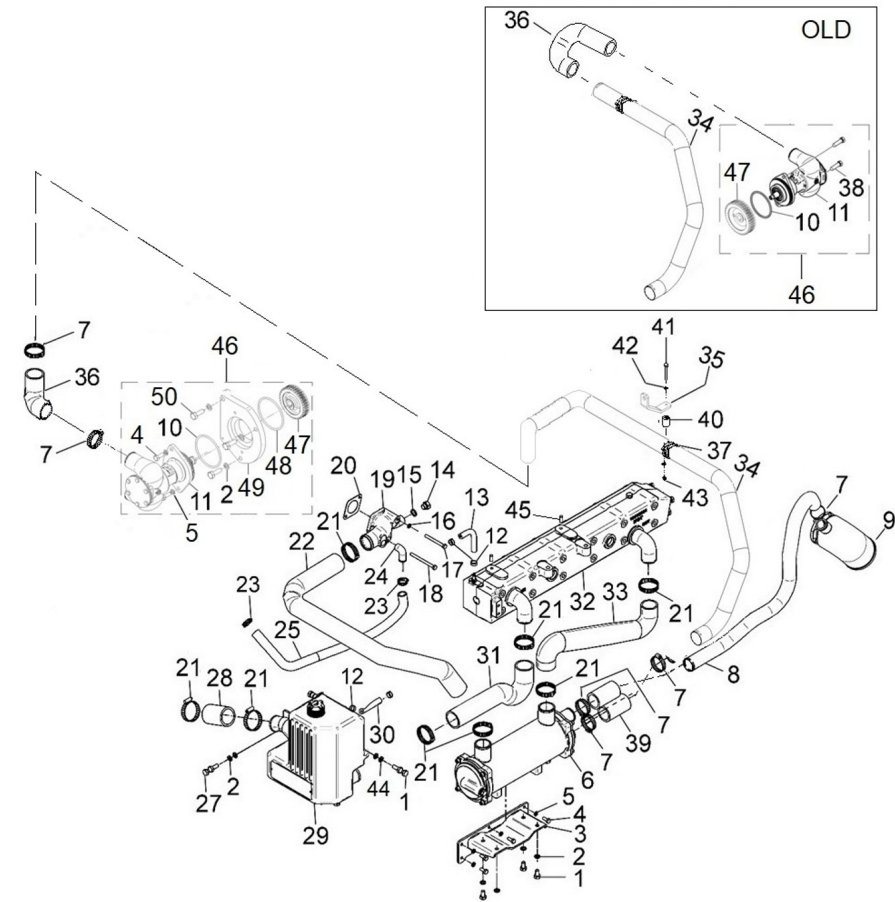
**D GJ01 3 2**      **Circuito Intercambiador**

| Fig. | Ref.         | Cant. | Descr.                                      | Obs | Desde      | Hasta      |
|------|--------------|-------|---|-----|------------|------------|
| 27   | 52102308     | 2     | Tornillo DIN 933 M10-25 8.8 Cincado         |     |            |            |
| 28   | 19411043     | 1     | Manguito 48-60-85                           |     |            |            |
| 29   | 19411009     | 1     | Depósito Expansión                          |     |            |            |
| 30   | 19411042     | 1     | Manguito Purga                              |     |            |            |
| 31   | 19411019     | 1     | Manguito                                    |     |            |            |
| 32   | 19413000     | 1     | Conjunto Colector Escape                    |     |            |            |
| 33   | 19611020G    | 1     | Manguito Goma                               |     |            |            |
| 34   | 19411053     | 1     | Tubo Bomba D.42                             |     |            | 23/05/2018 |
| 34   | 19411053.1   | 1     | Tubo Bomba D.42                             |     | 24/05/2018 | 31/12/2022 |
|      | GIRO AL VTO. |       |   |     |            |            |
| 34   | 19411095     | 1     | Tubo Bomba D.42 SDZ109                      |     | 01/01/2023 |            |
|      | GIRO AL VTO. |       |   |     |            |            |
| 35   | 19411052     | 1     | Soporte Tubo bomba                          |     |            | 23/05/2018 |
| 35   | 19411052.1   | 1     | Soporte Tubo bomba                          |     | 24/05/2018 |            |
| 36   | 19411015     | 1     | Codo  |     | 01/01/2023 |            |
|      | GIRO AL VTO. |       |   |     |            |            |
| 36   | 19411034     | 1     | Doble Codo Goma                             |     |            | 31/12/2022 |
|      | GIRO AL VTO. |       |   |     |            |            |
| 37   | 59071452     | 2     | Abraz. Fij.Tipo 1 42/15 W1                  |     |            |            |
| 38A  | 52101266     | 2     | Tornillo DIN 931 M8-65 8.8 Cincado          |     |            |            |
| 38B  | 51030008     | 2     | Arandela Acero DIN 125-8 Cincada            |     |            |            |
| 39   | 19411061     | 1     | Manguito goma 42-52-90                      |     |            |            |
|      | GIRO AL VTO. |       |   |     |            |            |
| 40   | 13817118     | 1     | Grueso 8,5x20x28                            |     |            | 17/06/2018 |
|      | GIRO AL VTO. |       |   |     |            |            |
| 41   | 52101163     | 1     | Tornillo DIN 931 M6-50 8.8 Cincado          |     |            |            |
| 42   | 51030006     | 2     | Arandela Acero DIN 125-6 Cincada            |     |            |            |
| 43   | 52120006     | 1     | Tuerca DIN 934 M6 8.8 (C.10) Cincada        |     |            |            |
| 44   | 53038010     | 2     | Arandela DIN 6798-A 10 Cincada              |     |            |            |
| 45   | 52114304     | 2     | Tornillo GRAF.DIN 916 M10-10 UMBR           |     |            |            |
| 46   | 39411000A19  | 1     | Kit Bomba Chaveta SDZ-165/205/280GR-109/165 |     |            | 31/12/2022 |
|      | GIRO AL VTO. |       |   |     |            |            |



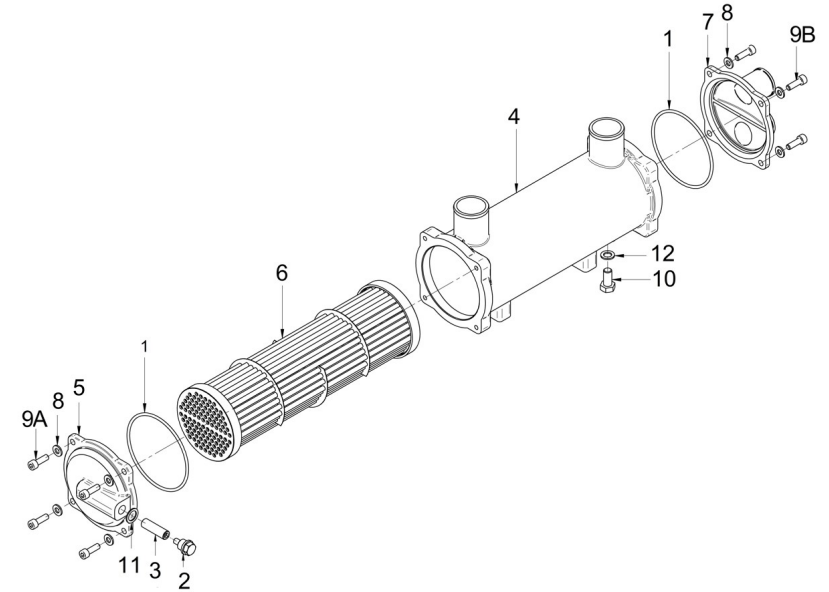
**D GJ01 3 2**      **Circuito Intercambiador**

| Fig. | Ref.         | Cant. | Descr.   | Obs | Desde      | Hasta |
|------|--------------|-------|--|-----|------------|-------|
| 46   | 39411000A22  | 1     | Kit Bomba Chaveta SDZ-165/205/280GR-109/165 (2022) |     | 01/01/2023 |       |
|      | GIRO AL VTO. |       |  |     |            |       |
| 47   | 19421124     | 1     | Engranaje  |     |            |       |
|      | GIRO AL VTO. |       |  |     |            |       |
| 48   | 19610021     | 1     | Junta Tórica D. 90X4 VITON                         |     |            |       |
|      | GIRO AL VTO. |       |  |     |            |       |
| 49   | 19610060     | 1     | Cala Adaptación Bomba                              |     |            |       |
|      | GIRO AL VTO. |       |  |     |            |       |
| 50   | 52102309     | 3     | Tornillo DIN 933 M10-30 8.8 Cincado                |     |            |       |
|      | GIRO AL VTO. |       |  |     |            |       |



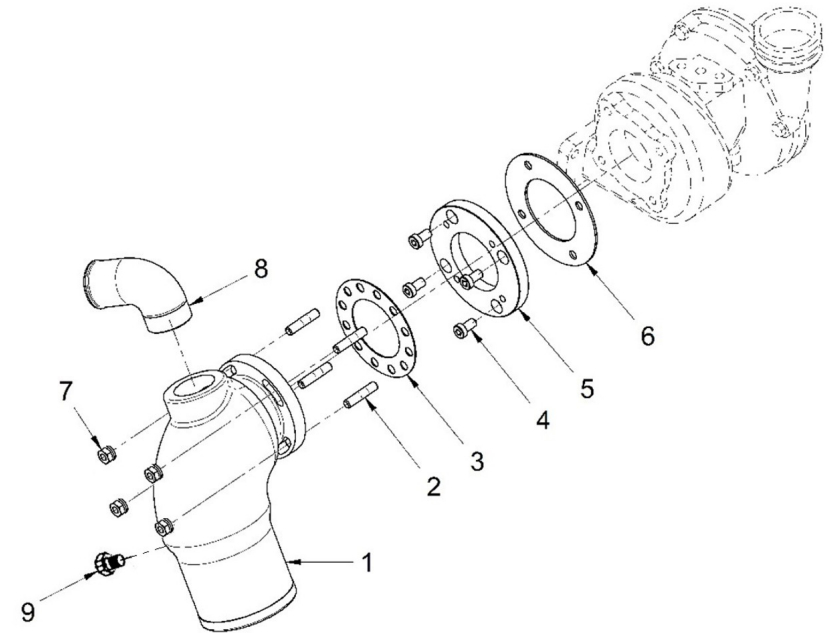
**19411000 Conjunto Refrig. Agua SDZ-109/165/175E**

| Fig. | Ref.     | Cant. | Descr.                             | Obs | Desde | Hasta |
|------|----------|-------|------------------------------------|-----|-------|-------|
| 1    | 16711007 | 2     | Junta Tórica D. 116x4              |     |       |       |
| 2    | 18011009 | 1     | Tapón Porta Ánodo                  |     |       |       |
| 3    | 18011031 | 1     | Ánodo Sacrificio Motor 45 mm M.8   |     |       |       |
| 4    | 19411001 | 1     | Cuerpo Refrigerador Agua           |     |       |       |
| 5    | 19411003 | 1     | Tapa Refrigerador                  |     |       |       |
| 6    | 19411004 | 1     | Cuerpo Tubular                     |     |       |       |
| 7    | 19411006 | 1     | Tapa Refrigerador                  |     |       |       |
| 8    | 51030008 | 8     | Arandela Acero DIN 125-8 Cincada   |     |       |       |
| 9A   | 52103257 | 7     | Tornillo DIN 912 M8-20 8.8 Cincado |     |       |       |
| 9B   | 52103258 | 1     | Tornillo DIN 912 M8-25 8.8 Cincado |     |       |       |
| 10   | 54102356 | 1     | Tornillo DIN 933 M12-16 Inox.      |     |       |       |
| 11   | 56000073 | 1     | Arandela Cobre 16-23-1,5           |     |       |       |
| 12   | 56000115 | 1     | Arandela Cobre 12-20-2             |     |       |       |



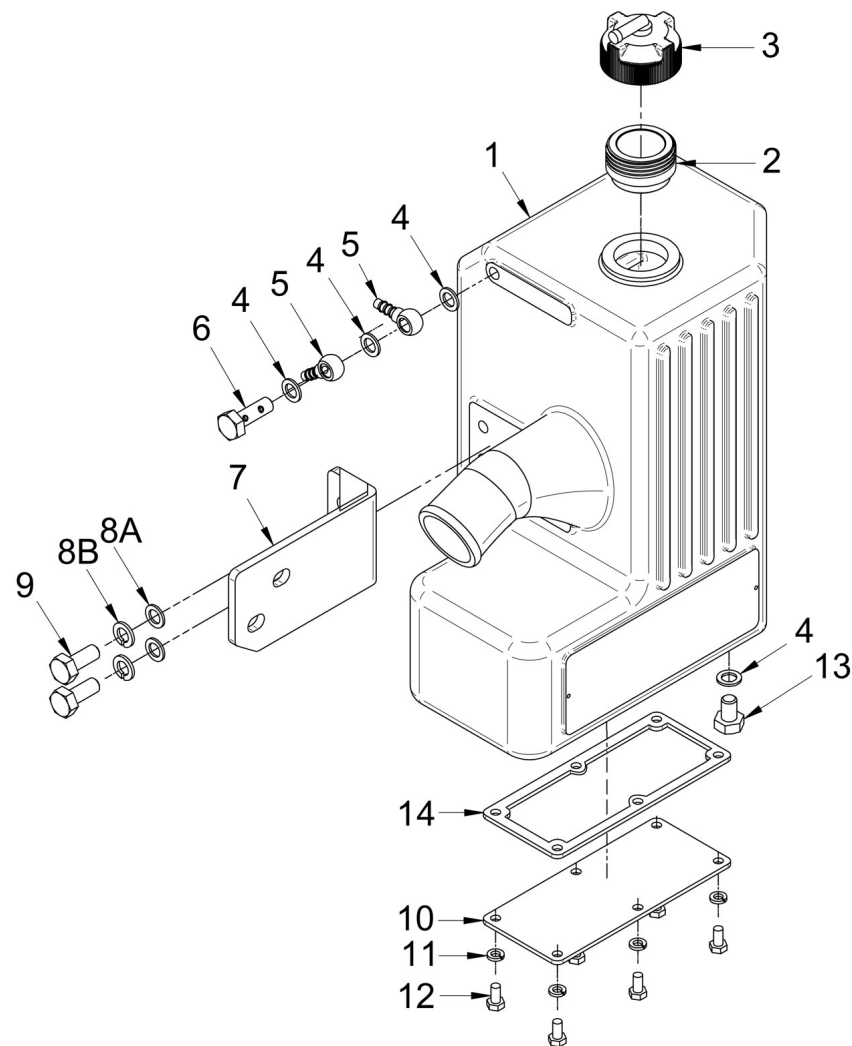
**D GJ01 3 3**      **Escape Humedo**

| Fig. | Ref.         | Cant. | Descr.                             | Obs | Desde      | Hasta |
|------|--------------|-------|------------------------------------|-----|------------|-------|
| 1    | 19413016     | 1     | Codo Escape Húmedo                 |     |            |       |
| 2    | 19411028     | 4     | Espárrago                          |     |            |       |
| 3    | 16513016     | 1     | Junta Codo Escape Húmedo           |     |            |       |
| 4    | 52103256     | 4     | Tornillo DIN 912 M8-16 8.8 Cincado |     |            |       |
| 5    | 19413014     | 1     | Cala Adap. Codo                    |     |            |       |
| 6    | 19413013     | 1     | Junta Carcasa Adap. Codo           |     |            |       |
| 7    | 51125008     | 4     | Tuerca Colector Escape M8          |     |            |       |
|      | GIRO AL VTO. |       |                                    |     |            |       |
| 8    | 16511009     | 1     | Codo                               |     |            |       |
|      | GIRO AL VTO. |       |                                    |     |            |       |
| 9    | 55102405     | 1     | Tornillo DIN 933 M14-1,50-12 Latón |     | 01/03/2025 |       |
|      | GIRO AL VTO. |       |                                    |     |            |       |



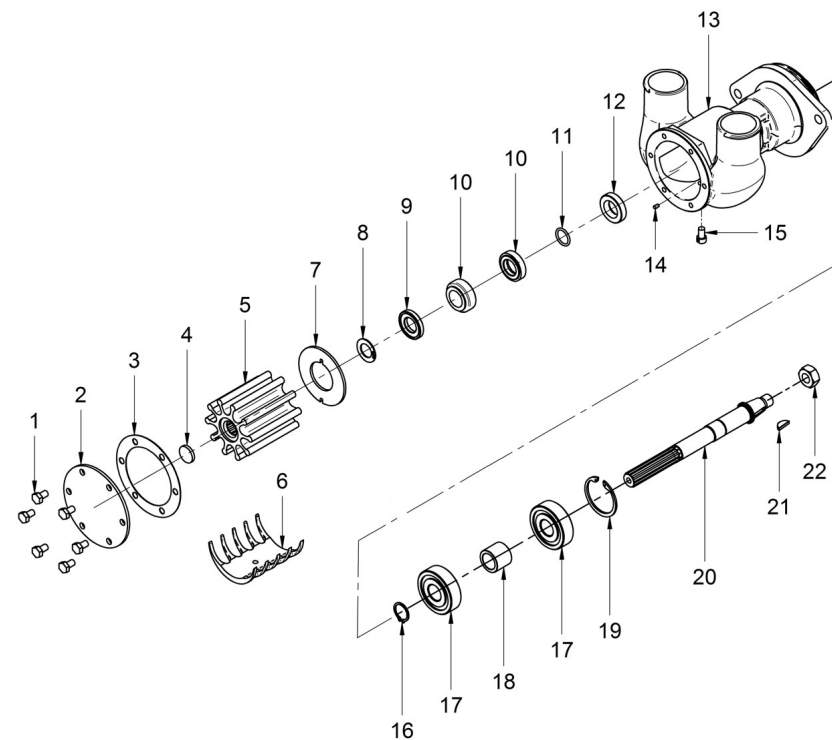
**19411009 Depósito Expansión**

| Fig. | Ref.                       | Cant. | Descr.                              | Obs | Desde      | Hasta |
|------|----------------------------|-------|-------------------------------------|-----|------------|-------|
| 1    | 19411009.1<br>GIRO AL VTO. | 1     | Cuerpo Depósito Expansión           |     |            |       |
| 2    | 17411004<br>GIRO AL VTO.   | 1     | Adap. Tapón MTA                     |     |            |       |
| 3    | 13811010<br>GIRO AL VTO.   | 1     | Tapón Refrigerador                  |     |            |       |
| 4    | 56000061<br>GIRO AL VTO.   | 4     | Arandela Cobre 10-16-1,5            |     |            |       |
| 5    | 17614016<br>GIRO AL VTO.   | 2     | Terminal esférico                   |     |            |       |
| 6    | 19411040<br>GIRO AL VTO.   | 1     | Tornillo Hueco 1/8" Gas             |     |            |       |
| 7    | 19411009.2<br>GIRO AL VTO. | 1     | Escuadra Depósito Expansión         |     |            |       |
| 8A   | 51030010<br>GIRO AL VTO.   | 2     | Arandela Acero DIN 125-10 Cincada   |     |            |       |
| 8B   | 53033010<br>GIRO AL VTO.   | 2     | Arandela GROWER DIN 127-10 Cincada  |     |            |       |
| 9    | 52102307<br>GIRO AL VTO.   | 2     | Tornillo DIN 933 M10-20 8.8 Cincado |     |            |       |
| 10   | 18211002<br>GIRO AL VTO.   | 1     | Tapa                                |     |            |       |
| 11   | 53033006<br>GIRO AL VTO.   | 6     | Arandela GROWER DIN 127-6 Cincada   |     |            |       |
| 12   | 52102155<br>GIRO AL VTO.   | 6     | Tornillo DIN 933 M6-12 8.8 Cincado  |     |            |       |
| 13   | 52102306<br>GIRO AL VTO.   | 1     | Tornillo DIN 933 M10-15 8.8 Cincado |     |            |       |
| 14   | 19411060<br>GIRO AL VTO.   | 1     | Junta Tapa Deposito Expansión       |     | 13/09/2024 |       |



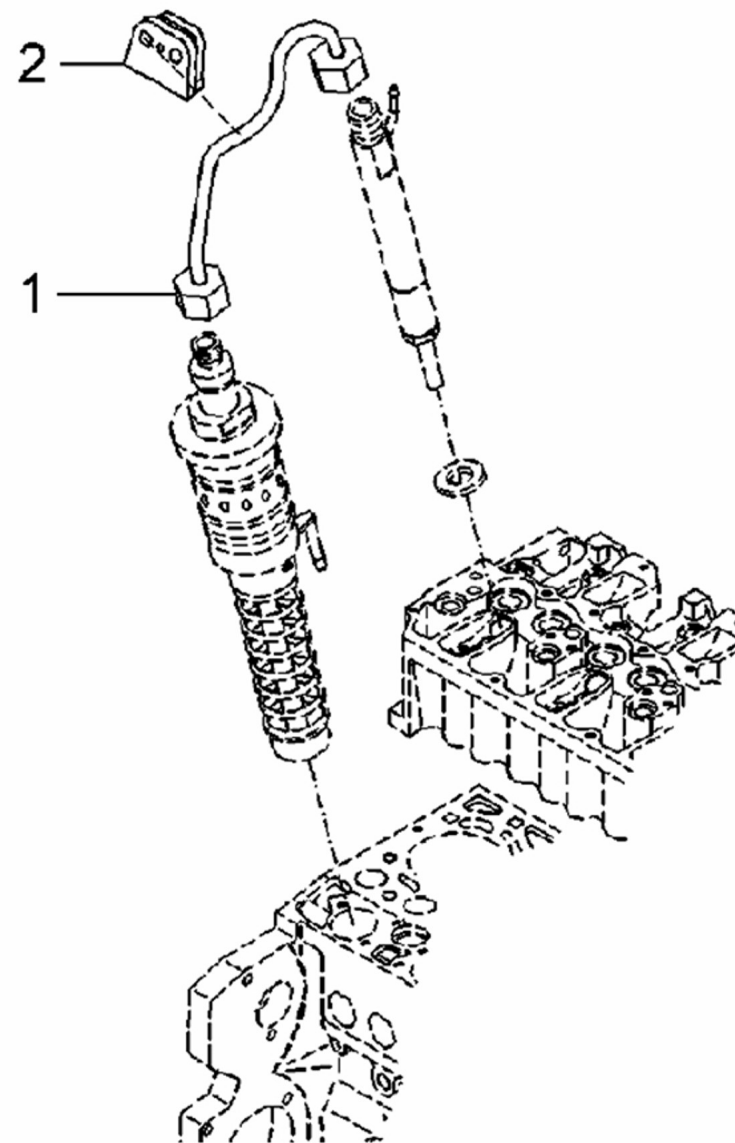
**39411000 Bomba Chaveta SDZ-165/205/280 Gr-109/165**

| Fig. | Ref.         | Cant. | Descr.                            | Obs | Desde | Hasta |
|------|--------------|-------|-----------------------------------|-----|-------|-------|
| 1    | 54102154     | 6     | Tornillo DIN 933 M6-10 Inox.      |     |       |       |
| 2    | 34711002     | 1     | Tapa Bomba                        |     |       |       |
| 3    | 34711003     | 1     | Junta Tapa                        |     |       |       |
| 4    | 34711041     | 1     | Tapón Rodete                      |     |       |       |
| 5    | 39411008     | 1     | Turbina 1" L.68                   |     |       |       |
|      | GIRO AL VTO. |       |                                   |     |       |       |
| 5    | 39411008.1   | 1     | Turbina 1" L.68 Especial Material |     |       |       |
|      | GIRO AL VTO. |       |                                   |     |       |       |
| 6    | 39411005     | 1     | Leva                              |     |       |       |
| 7    | 34711026     | 1     | Disco Rozamiento                  |     |       |       |
| 8    | 54040016     | 1     | Anillo Elástico DIN 471 E-16 INOX |     |       |       |
| 9    | 36511018     | 1     | Arandela Tope Sello               |     |       |       |
| 10   | 36511019     | 1     | Sello Mecánico                    |     |       |       |
| 11   | 33311013     | 1     | Junta Tórica D. 15x2              |     |       |       |
| 12   | 36511020     | 1     | Retén 16-30-7                     |     |       |       |
| 13   | 39411001     | 1     | Cuerpo Bomba                      |     |       |       |
| 14   | 36511017     | 1     | Pasador 3x6 Inox                  |     |       |       |
| 15   | 54108154     | 1     | Tornillo DIN 84 M6-10 Inox.       |     |       |       |
| 16   | 53040017     | 1     | Anillo Elástico DIN 471 E-17      |     |       |       |
| 17   | 18017083     | 2     | Rodamiento A Bolas 6303-RDD       |     |       |       |
| 18   | 39411015     | 1     | Separador Rodamientos             |     |       |       |
| 19   | 53041047     | 1     | Anillo Elástico DIN 472 I-47      |     |       |       |
| 20   | 39411010     | 1     | Eje Bomba                         |     |       |       |
| 21   | 35111035     | 1     | Chaveta DIN 6888 3-6,5-16 INOX    |     |       |       |
| 22   | 54121012     | 1     | Tuerca DIN 439 M12 Inox.          |     |       |       |



**D GJ01 4 1**      **Tubos de Inyección**

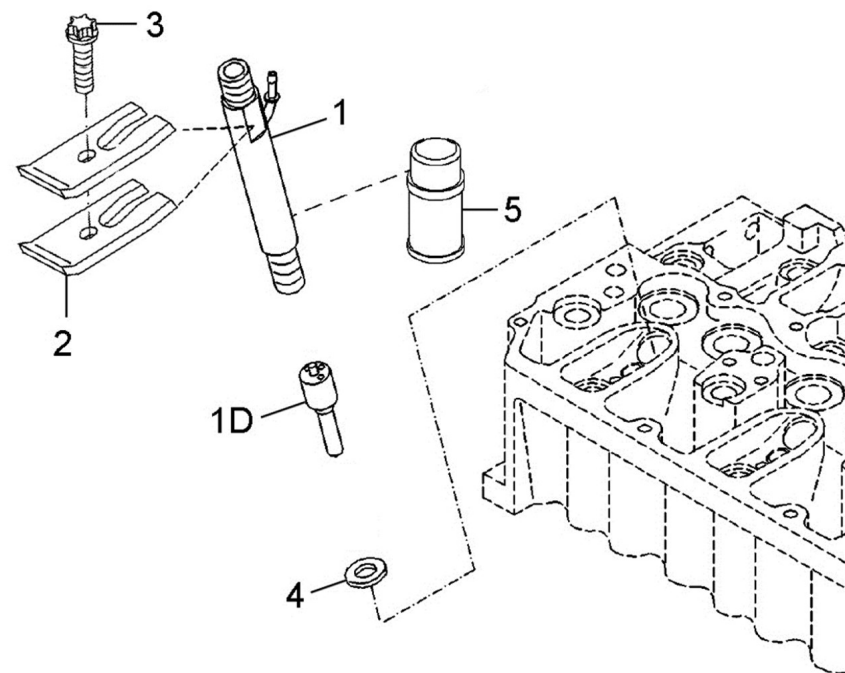
| <i>Fig.</i> | <i>Ref.</i> | <i>Cant.</i> | <i>Descr.</i>  | <i>Obs</i> | <i>Desde</i> | <i>Hasta</i> |
|-------------|-------------|--------------|----------------|------------|--------------|--------------|
| 1           | 19424052    | 4            | Tubo Inyección |            |              |              |
| 2           | 19421018    | 4            | Soporte        |            |              |              |





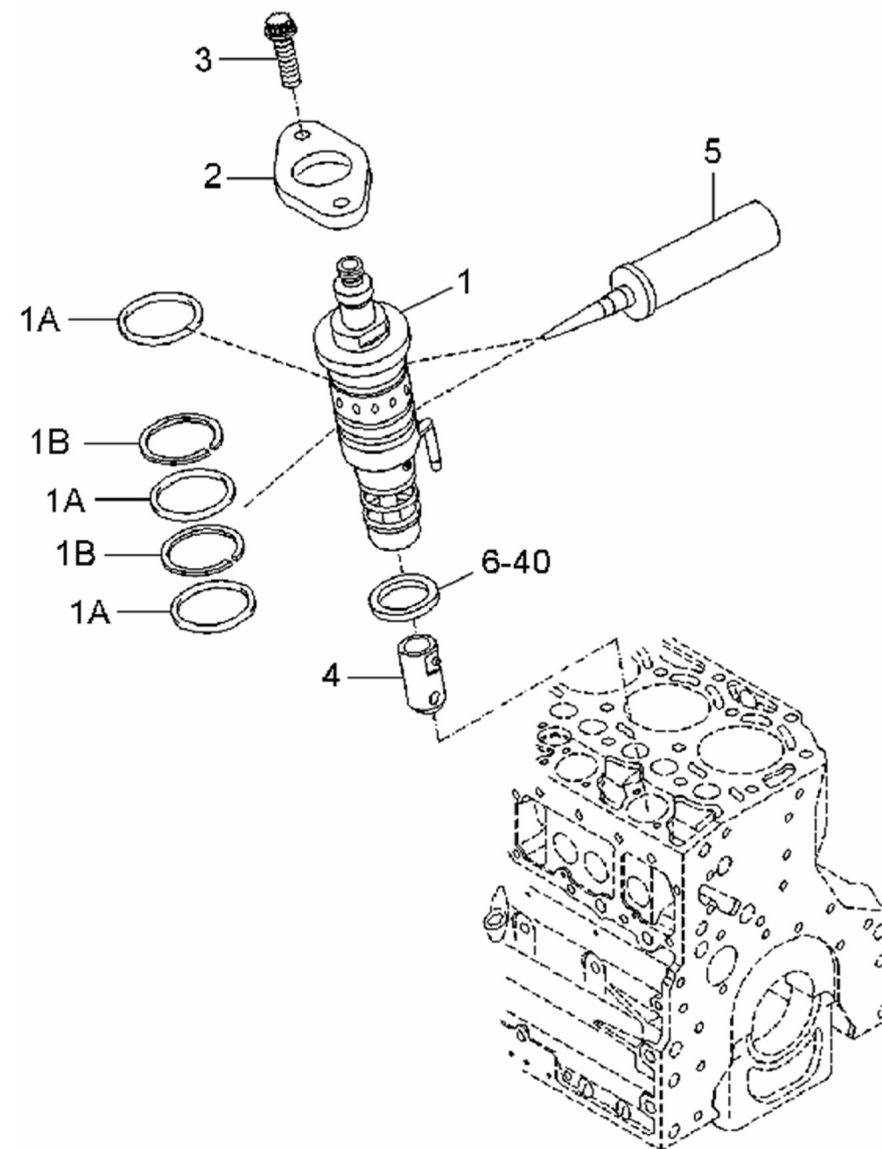
**D GJ01 4 2**                       **inyector Completo**

| Fig. | Ref.        | Cant. | Descr.        | Obs | Desde | Hasta |
|------|-------------|-------|---------------|-----|-------|-------|
| 1    | 19426001G   | 4     | Inyector      |     |       |       |
| 1D   | 19426018G.1 | 4     | Tobera        |     |       |       |
| 2    | 19426010    | 8     | Brida         |     |       |       |
| 3    | 19426011    | 4     | Tornillo      |     |       |       |
| 4    | 19426012    | 4     | Junta Anular  |     |       |       |
| 5    | 19426013    | 4     | Anticorrosivo |     |       |       |



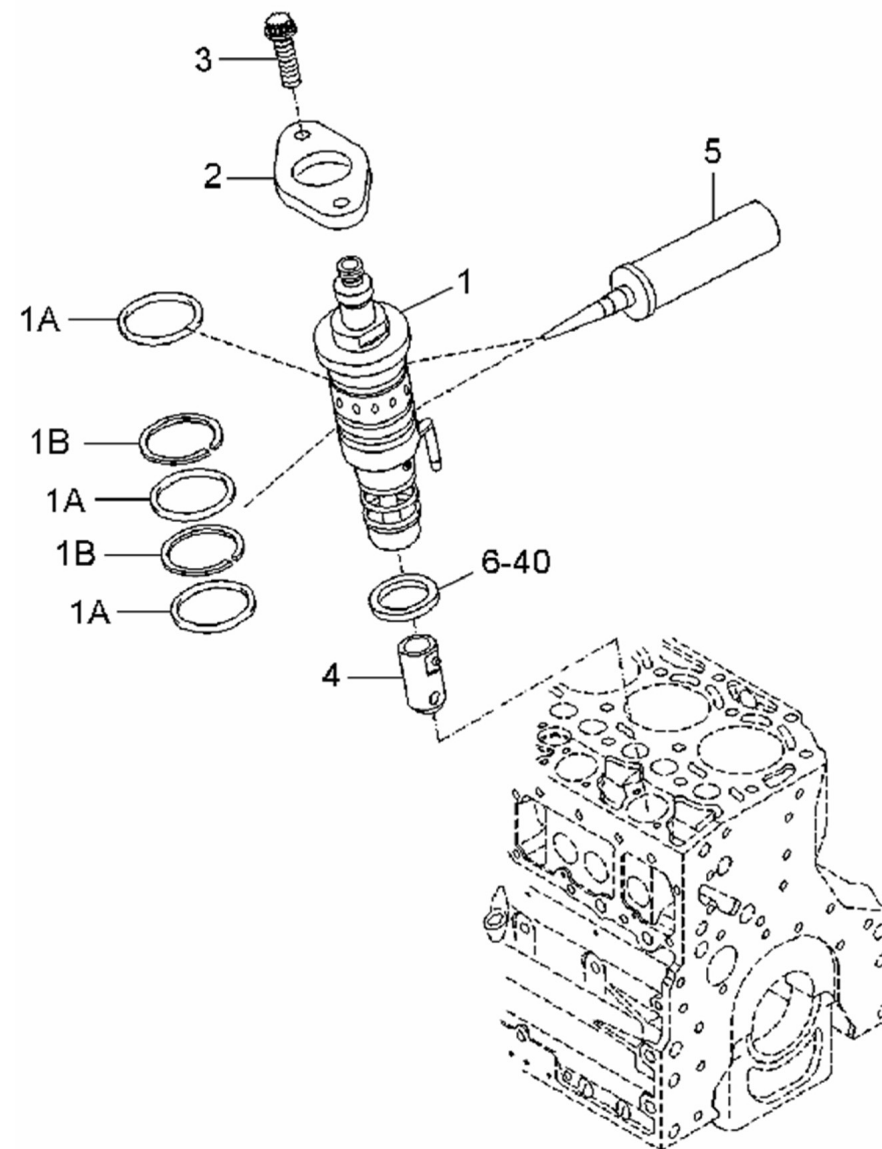
**D GJ01 4 3 Bomba Inyectora**

| Fig. | Ref.      | Cant. | Descr.                 | Obs | Desde | Hasta |
|------|-----------|-------|------------------------|-----|-------|-------|
| 1    | 19425001G | 4     | Bomba Inyectora        |     |       |       |
| 1A   | 19425002  | 12    | Junta Tórica D. 40x3,5 |     |       |       |
| 1B   | 19425003  | 8     | Anillo Separador       |     |       |       |
| 2    | 19420110  | 4     | Brida                  |     |       |       |
| 3    | 19420111  | 8     | Tornillo Asiento       |     |       |       |
| 4    | 19420090  | 4     | Taque Rodillo          |     |       |       |
| 5    | 19420113  | 1     | Lubricante             |     |       |       |
| 6    | 19420112  | 0     | Arandela 1,0mm         | #   |       |       |
| 7    | 19420114  | 0     | Arandela 1,1mm         | #   |       |       |
| 8    | 19420115  | 0     | Arandela 1,2mm         | #   |       |       |
| 9    | 19420116  | 0     | Arandela 1,3mm         | #   |       |       |
| 10   | 19420117  | 0     | Arandela 1,4mm         | #   |       |       |
| 11   | 19420118  | 0     | Arandela 1,5mm         | #   |       |       |
| 12   | 19420119  | 0     | Arandela 1,6mm         | #   |       |       |
| 13   | 19420120  | 0     | Arandela 1,7mm         | #   |       |       |
| 14   | 19420121  | 0     | Arandela 1,8mm         | #   |       |       |
| 15   | 19420122  | 0     | Arandela 1,9mm         | #   |       |       |
| 16   | 19420123  | 0     | Arandela 2,0mm         | #   |       |       |
| 17   | 19420124  | 0     | Arandela 2,1mm         | #   |       |       |
| 18   | 19420125  | 0     | Arandela 2,2mm         | #   |       |       |
| 19   | 19420126  | 0     | Arandela 2,3mm         | #   |       |       |
| 20   | 19420127  | 0     | Arandela 2,4mm         | #   |       |       |
| 21   | 19420128  | 0     | Arandela 2,50mm        | #   |       |       |
| 22   | 19420129  | 0     | Arandela 2,60mm        | #   |       |       |
| 23   | 19420130  | 0     | Arandela 2,7mm         | #   |       |       |
| 24   | 19420131  | 0     | Arandela 2,8mm         | #   |       |       |
| 25   | 19420132  | 0     | Arandela 2,9mm         | #   |       |       |
| 26   | 19420133  | 0     | Arandela 3,0mm         | #   |       |       |
| 27   | 19420134  | 0     | Arandela 3,1mm         | #   |       |       |
| 28   | 19420135  | 0     | Arandela 3,2mm         | #   |       |       |
| 29   | 19420136  | 0     | Arandela 3,3mm         | #   |       |       |



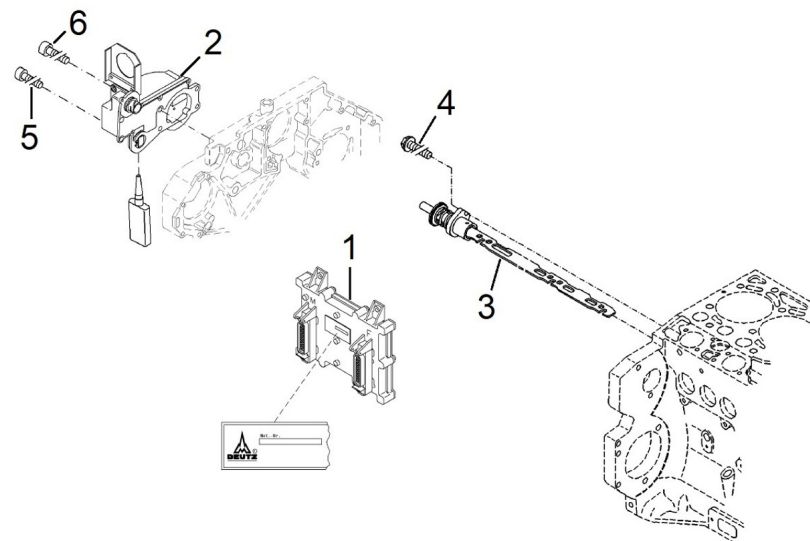
**D GJ01 4 3** Bomba Inyectora

| Fig. | Ref.     | Cant. | Descr.         | Obs | Desde | Hasta |
|------|----------|-------|----------------|-----|-------|-------|
| 30   | 19420137 | 0     | Arandela 3,4mm | #   |       |       |
| 31   | 19420138 | 0     | Arandela 3,5mm | #   |       |       |
| 32   | 19420139 | 0     | Arandela 3,6mm | #   |       |       |
| 33   | 19420140 | 0     | Arandela 3,7mm | #   |       |       |
| 34   | 19420141 | 0     | Arandela 3,8mm | #   |       |       |
| 35   | 19420142 | 0     | Arandela 3,9mm | #   |       |       |
| 36   | 19420143 | 0     | Arandela 4,0mm | #   |       |       |
| 37   | 19420144 | 0     | Arandela 4,1mm | #   |       |       |
| 38   | 19420145 | 0     | Arandela 4,2mm | #   |       |       |
| 39   | 19420146 | 0     | Arandela 4,3mm | #   |       |       |
| 40   | 19420147 | 0     | Arandela 4,4mm | #   |       |       |



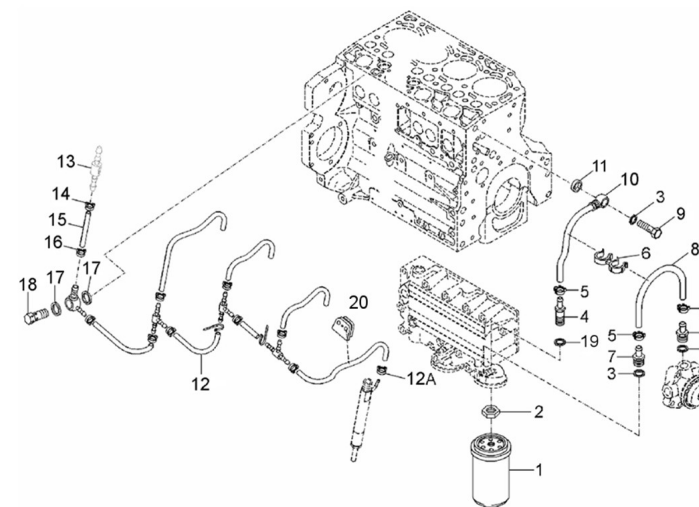
**D SDZ109EGTDN 04 4 Regulador**

| Fig. | Ref.       | Cant. | Descr.                 | Obs | Desde | Hasta |
|------|------------|-------|------------------------|-----|-------|-------|
| 1    | 19423019   | 1     | ECU Grupo SDZ-109E EMR |     |       |       |
| 2    | 19427190   | 1     | Elemento Ajuste        |     |       |       |
| 3    | 19423025   | 1     | Barra Regulación       |     |       |       |
| 4    | 19423026   | 1     | Tornillo               |     |       |       |
| 5    | 19427154.1 | 3     | Torn. Cabeza cil.      |     |       |       |
| 6    | 19427153.1 | 2     | Torn. Cabeza cil.      |     |       |       |



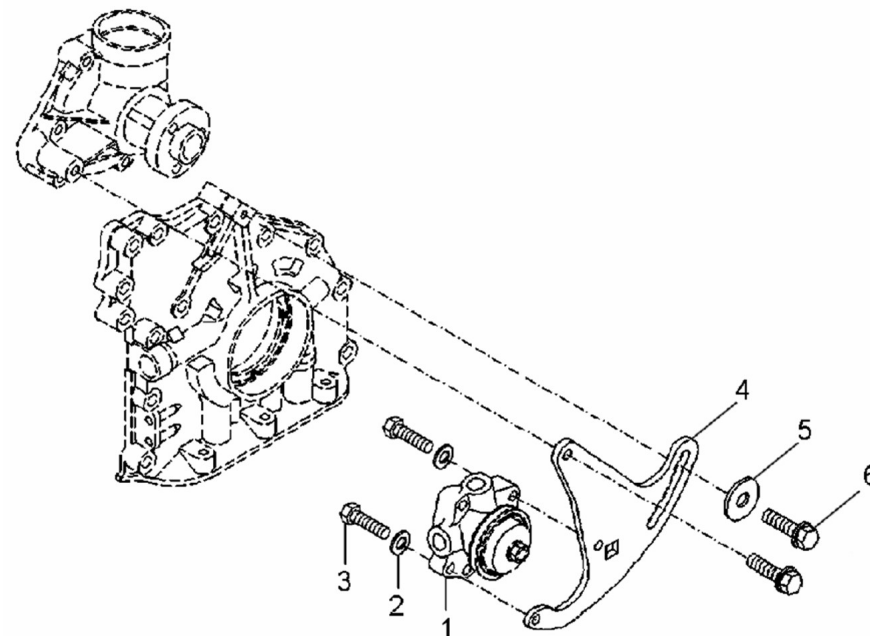
**D GJ01 4 5 Filtro Combustible**

| Fig. | Ref.       | Cant. | Descr.                                 | Obs | Desde      | Hasta |
|------|------------|-------|--|-----|------------|-------|
| 1    | 19424022.1 | 1     | Elemento Filtro Gasoil Deutz           |     |            |       |
| 2    | 19424065   | 1     | Tuerca Hexagonal                       |     |            |       |
| 3    | 19420059G  | 3     | Junta                                  |     |            |       |
| 4    | 19424057.1 | 2     | Boquilla Manguera                      |     |            |       |
| 5    | 19424058.1 | 3     | Abraz.                                 |     |            |       |
| 6    | 19424059.1 | 1     | SopORTE Manguera                       |     |            |       |
| 7    | 19424049.1 | 1     | Racor                                  |     |            |       |
| 8    | 19424061.2 | 1     | Tubo Combustible                       |     |            |       |
| 9    | 12814051   | 1     | Tornillo Hueco                         |     |            |       |
| 10   | 19424060.2 | 1     | Tuberia Combustible                    |     | 04/12/2019 |       |
| 11   | 19424062   | 1     | Junta Anular                           |     |            |       |
| 12   | 19424071.1 | 1     | Tuberia Sobradero                      |     |            |       |
| 12A  | 19424074G  | 4     | Abrazadera                             |     |            |       |
| 13   | 19424001   | 1     | Válvula Retención                      |     |            |       |
| 14   | 51086018   | 1     | Abraz.Una Oreja con Aro INTER. 16-18,3 |     |            |       |
| 15   | 19414003.1 | 1     | Manguito Válvula Retención             |     |            |       |
| 16   | 51086017   | 1     | Abraz.Una Oreja con Aro Inter. 15-17,3 |     |            |       |
| 17   | 19420064   | 3     | Junta                                  |     |            |       |
| 18   | 19424053   | 1     | Válvula Retención                      |     |            |       |
| 19   | 19420060G  | 1     | Junta Redonda                          |     |            |       |
| 20   | 19421018   | 1     | SopORTE                                |     |            |       |
| NS   | 19424067.1 | 1     | Fuelle                                 |     |            |       |



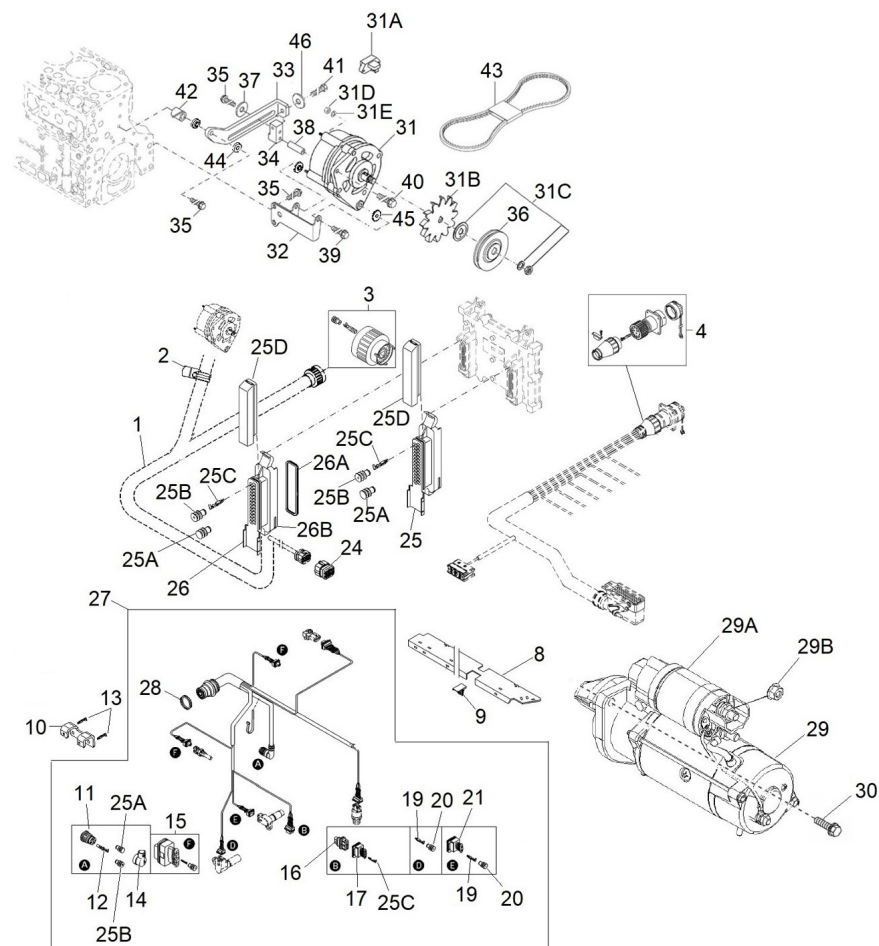
**D GJ01 4 6** **Bomba Alimentación**

| Fig. | Ref.       | Cant. | Descr.                                  | Obs | Desde | Hasta |
|------|------------|-------|---|-----|-------|-------|
| 1    | 19424040G  | 1     | Bomba Combustible Grupo<br>GIRO AL VTO. |     |       |       |
| 2    | 19424043   | 2     | Arandela Elástica                       |     |       |       |
| 3    | 52103258   | 2     | Tornillo DIN 912 M8-25 8.8 Cincado      |     |       |       |
| 4    | 19424041.1 | 1     | SopORTE                                 |     |       |       |
| 5    | 19424047.1 | 1     | Arandela Plana                          |     |       |       |
| 6    | 19424006   | 2     | Tornillo                                |     |       |       |



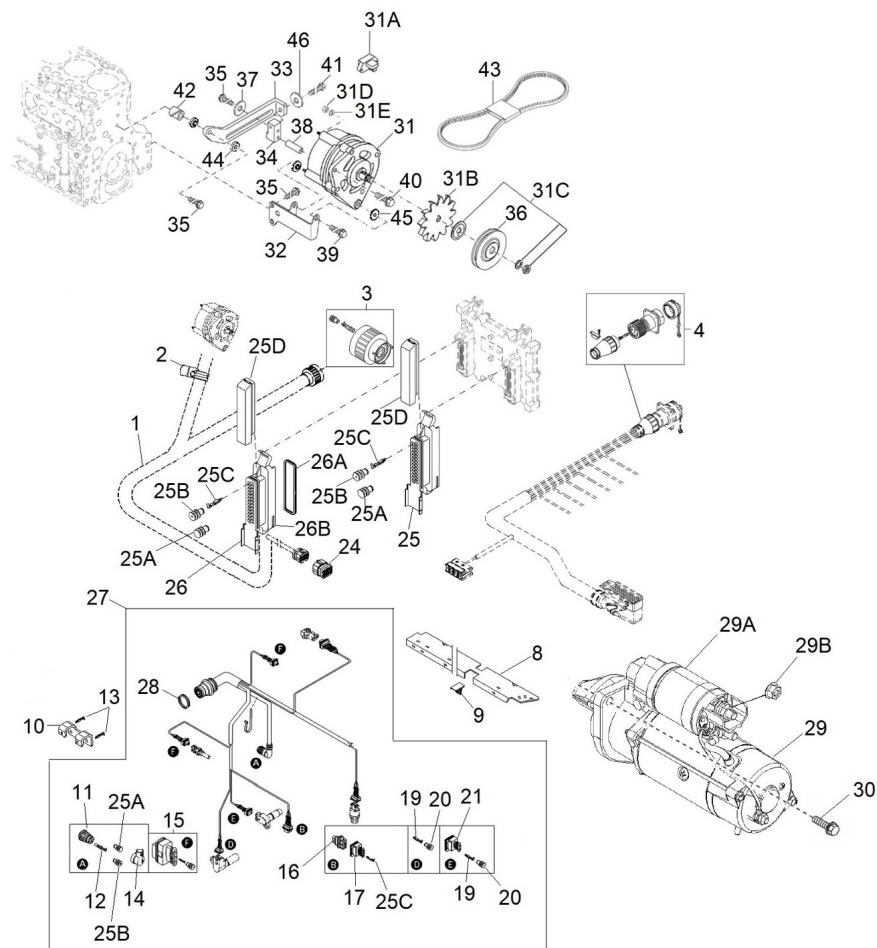
**D SDZI09EGTDN 05 1 Sistema Eléctrico 24V**

| Fig. | Ref.     | Cant. | Descr.  | Obs | Desde | Hasta |
|------|----------|-------|---|-----|-------|-------|
| 1    | 60994214 | 1     | Inst. Elect. Aux. Grupo SDZ-109/165 DNV<br>GIRO AL VTO. |     |       |       |
| 2    | 13817011 | 1     | Soporte Inst.Elect.<br>GIRO AL VTO.                     |     |       |       |
| 3    | 19427195 | 1     | Ligador Enchufe   |     |       |       |
| 4    | 19427152 | 1     | Conector diagnóstico                                    |     |       |       |
| 8    | 19427185 | 1     | Chapa cubierta  |     |       |       |
| 9    | 19427186 | 1     | Borna cable   |     |       |       |
| 10   | 19417018 | 1     | Soporte Conector instalación eléctrica                  |     |       |       |
| 11   | 19427181 | 1     | Caja enchufe  |     |       |       |
| 12   | 19427182 | 5     | Casquillo hembra  |     |       |       |
| 13   | 52102156 | 2     | Tornillo DIN 933 M6-16 8.8 Cincado<br>GIRO AL VTO.      |     |       |       |
| 14   | 19427183 | 1     | Caperuza  |     |       |       |
| 15   | 19427179 | 2     | Ligador Enchufe   |     |       |       |
| 16   | 19427180 | 1     | Caja enchufe  |     |       |       |
| 17   | 19427178 | 1     | Caja  |     |       |       |
| 19   | 19427175 | 4     | Casquillo hembra  |     |       |       |
| 20   | 19427176 | 7     | Junta   |     |       |       |
| 21   | 19427184 | 1     | Caja  |     |       |       |
| 24   | 19427194 | 1     | Ligador Enchufe   |     |       |       |
| 25   | 19427151 | 1     | Conector ECU  |     |       |       |
| 25A  | 19427169 | 39    | Tapón   |     |       |       |
| 25B  | 19427168 | 47    | Junta   |     |       |       |
| 25C  | 19427170 | 45    | Casquillo hembra  |     |       |       |
| 25D  | 19427167 | 2     | Tapa Caja   |     |       |       |
| 26   | 19427197 | 1     | Ligador Enchufe   |     |       |       |
| 26A  | 19427199 | 1     | Junta Goma  |     |       |       |
| 26B  | 19427198 | 1     | Caja soporte  |     |       |       |
| 27   | 19427174 | 1     | Instalación eléctrica                                   |     |       |       |
| 28   | 19427177 | 1     | Anillo Seguridad  |     |       |       |




**D SDZ109EGTDN 05 1 Sistema Eléctrico 24V**

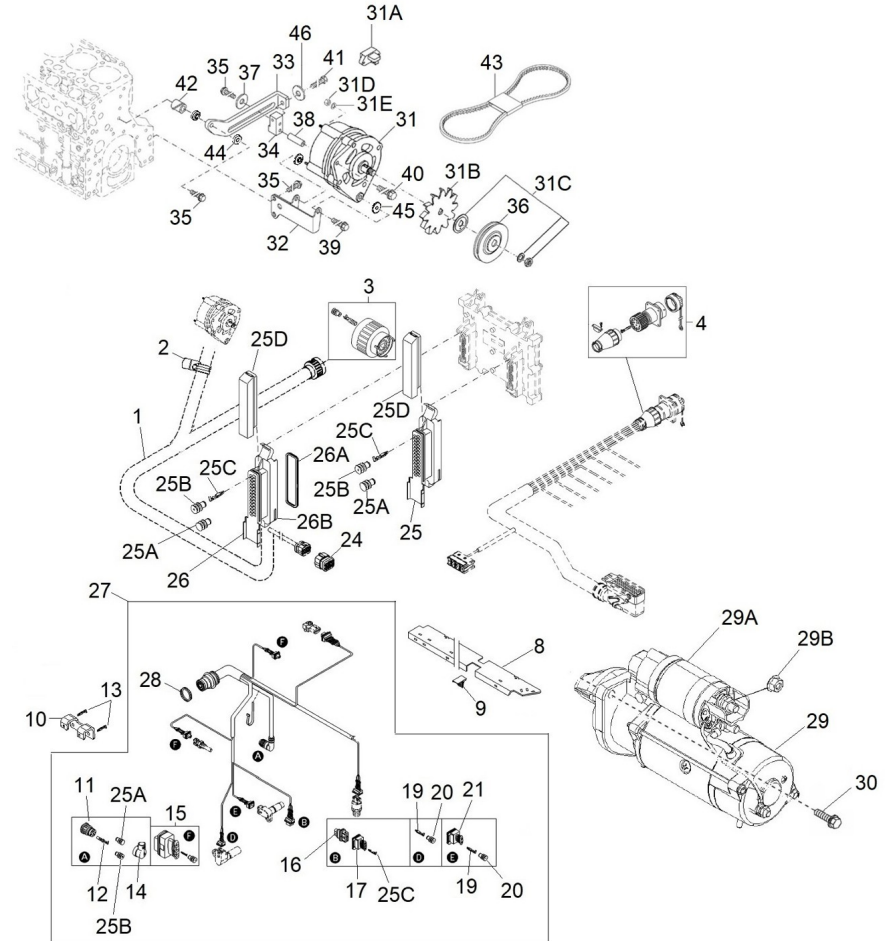
| Fig. | Ref.            | Cant. | Descr.                            | Obs | Desde | Hasta |
|------|-----------------|-------|-----------------------------------|-----|-------|-------|
| 29   | 19427045        | 1     | Motor de arranque                 |     |       |       |
|      | 29A 19427106G   | 1     | Conjunto Interruptor              |     |       |       |
|      | 29B 19620046    | 1     | Tuerca Hexagonal                  |     |       |       |
| 30   | 19427020.1      | 3     | Tornillo                          |     |       |       |
| 31   | 19427010GB      | 1     | Alt. 24V/35A Libre Masa           |     |       |       |
|      | 31A 19427016G.2 | 1     | Regulador                         |     |       |       |
|      | 31B 19427015.2  | 1     | Ventilador                        |     |       |       |
|      | 31C 19427018.1  | 1     | Piezas de sujeción                |     |       |       |
|      | 31D 51123006    | 1     | Tuerca DIN 985 M6 5.6 Cincada     |     |       |       |
|      | 31E 53033006    | 1     | Arandela GROWER DIN 127-6 Cincada |     |       |       |
| 32   | 19427002G.1     | 1     | Soporte Alt.                      |     |       |       |
| 33   | 19427007G.1     | 1     | Tensor Alt. Libre Masa            |     |       |       |
| 34   | 19427008G.1     | 1     | Pieza Roscada                     |     |       |       |
| 35   | 19424006        | 4     | Tornillo                          |     |       |       |
| 36   | 19427052G.2     | 1     | Polea                             |     |       |       |
| 37   | 19424047.1      | 1     | Arandela Plana                    |     |       |       |
| 38   | 19427026        | 1     | Casquillo                         |     |       |       |
| 39   | 19422053        | 1     | Tornillo                          |     |       |       |
| 40   | 19428006        | 1     | Tornillo                          |     |       |       |
| 41   | 19427013.1      | 1     | Torn.de cabe.hexag.               |     |       |       |
| 42   | 17217005        | 1     | Grueso 8,5x25x8,5                 |     |       |       |
| 43   | 17017025        | 1     | Correa Tipo SPZX 1012             |     |       |       |
| 44   | 17117012        | 2     | Casquillo Baquelita Tensor        |     |       |       |
| 45   | 19417011        | 2     | Casquillo Baquelita Soporte       |     |       |       |
| 46   | 19428007.1      | 1     | Arandela plana                    |     |       |       |
| NS   | 58018160        | 1     | Tornillo Presión 6 UNEX 1253      |     |       |       |
|      | GIRO AL VTO.    |       |                                   |     |       |       |
| NS   | 60900152        | 1     | Cable Sec.25 Rojo 0,55 m Ter.8/8  |     |       |       |
|      | GIRO AL VTO.    |       |                                   |     |       |       |
| NS   | 60900155        | 1     | Cable Sec.25 negro 0,4 m Ter.6/8  |     |       |       |
|      | GIRO AL VTO.    |       |                                   |     |       |       |





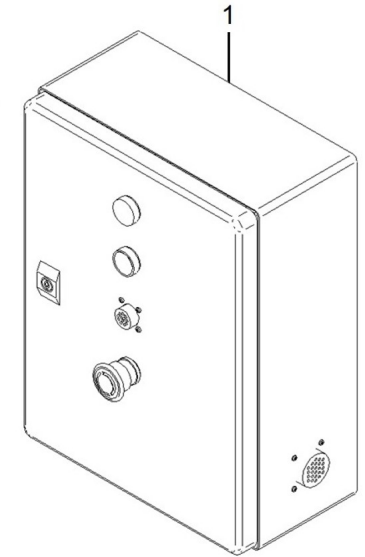
**D SDZ109EGTDN 05 1 Sistema Eléctrico 24V**

| Fig. | Ref.     | Cant. | Descr.  | Obs   | Desde | Hasta |
|------|----------|-------|---|---|-------|-------|
| NS   | 60900289 | 1     | Cable Sec.25 Rojo 0,55 m Ter.6/10<br>GIRO AL VTO. |  |       |       |
| NS   | 60900956 | 2     | Resistencia 10k ohm<br>GIRO AL VTO.               |  |       |       |



**D SDZ109EGTST 05 2 Armarios de Control**

| Fig. | Ref.                     | Cant. | Descr.                                    | Obs | Desde     | Hasta      |
|------|--------------------------|-------|---|-----|-----------|------------|
| 1    | 60994505<br>GIRO AL VTO. | 1     | Armario ECU SDZ-109/165 Prep.Paralelo ETR |     |           | 29/02/2024 |
| 1    | 60994509<br>GIRO AL VTO. | 1     | Armario ECU SDZ-109/165 Prep.Paralelo ETR |     | 1/03/2024 |            |
| 2A   | 60994560<br>GIRO AL VTO. | 1     | Kit Paral. 85 GT 400/230V Cont/Pot 24V    |     |           |            |
| 2B   | 60994562<br>GIRO AL VTO. | 1     | Kit Paral. 85 GT 230V Cont/Pot 24V        |     |           |            |



**D WIC1 1 3** **Alargos de Grupo Paralelo Deutz**

| Fig. | Ref.        | Cant. | Descr.   | Obs | Desde | Hasta |
|------|-------------|-------|--|-----|-------|-------|
| 1A   | 60994254    | 1     | Extensión Cableado Grupo Reg. Electrónica con Panel<br>GIRO AL VTO.  |     |       |       |
| 1B   | 60994255    | 1     | Extensión Cableado Grupo Reg. Electrónica con Panel<br>GIRO AL VTO.  |     |       |       |
| 1C   | 60994210P.2 | 1     | Extensión Cableado Grupo Paralelo con Control y pote<br>GIRO AL VTO. |     |       |       |
| 1D   | 60994212P.2 | 1     | Extensión Cableado Grupo Paralelo con Control y pote<br>GIRO AL VTO. |     |       |       |
| 1E   | 60974552    | 1     | Extensión Cableado 3 Vías para Kits Auxiliares 4 m<br>GIRO AL VTO.   |     |       |       |
| 1F   | 60900165    | 1     | Extensión Cableado 3 Vías para Kits Auxiliares 6 m<br>GIRO AL VTO.   |     |       |       |
| 1G   | 60900166    | 1     | Extensión Cableado 3 Vías para Kits Auxiliares 12 m<br>GIRO AL VTO.  |     |       |       |
| 1H   | 60900167    | 1     | Extensión Cableado 3 Vías para Kits Auxiliares 24 m<br>GIRO AL VTO.  |     |       |       |
| 1I   | 60972104    | 1     | Cable Conexión Panel Doble SCO 12 M.<br>GIRO AL VTO.                 |     |       |       |
| 1J   | 60972105    | 1     | Cable Conexión Doble panel SCO 24 M.<br>GIRO AL VTO.                 |     |       |       |
| 1K   | 60972110    | 1     | Cable Conexión Doble Panel SCO 36 M.<br>GIRO AL VTO.                 |     |       |       |
| 1L   | 60972145    | 1     | Cable Conexión Panel Doble SCO 45 M.<br>GIRO AL VTO.                 |     |       |       |



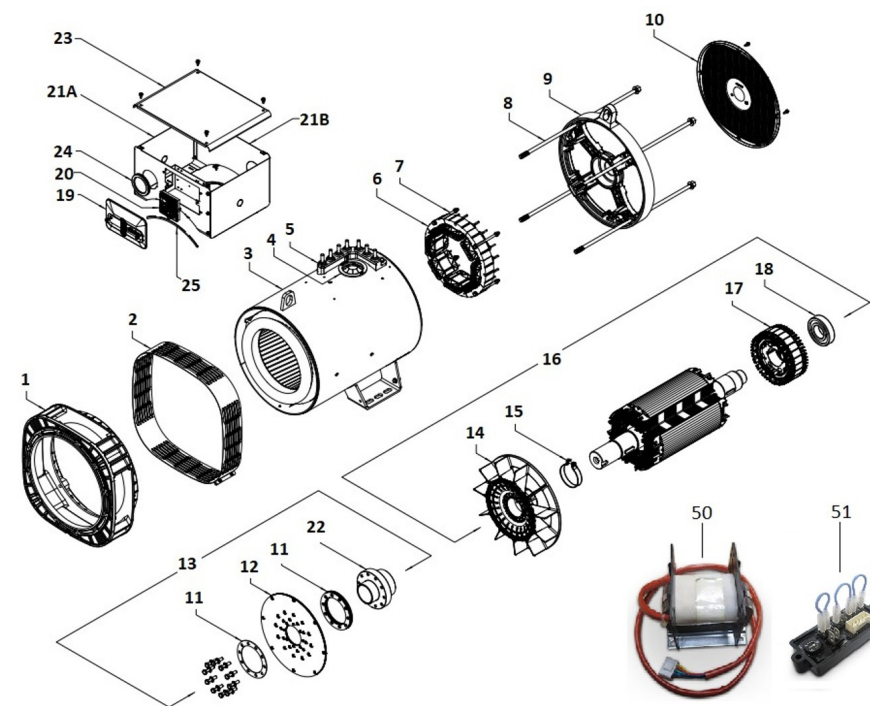
**D SDZ109EGTST 06 1 Alternadores 85 GT/GTC & 100 GTA/GTAC Paralelo**

| Fig. | Ref.              | Cant. | Descr.   | Obs | Desde | Hasta |
|------|-------------------|-------|--|-----|-------|-------|
| 1A   | 605113085ZPI3RCTC | 1     | Sust. Alt. MECC. Tipo B Por Tipo C III 85 1500 400/2<br>GIRO AL VTO. |     |       |       |
| 1B   | 605113085ZPI3RSTC | 1     | Sust. Alt. MECC. Tipo B Por Tipo C III 85 1500 400/2<br>GIRO AL VTO. |     |       |       |
| 1C   | 605113087PI0R     | 1     | Alt.MECC.ALTE III 87,5KVA 400/230V C-TYPE P (R)<br>GIRO AL VTO.      |     |       |       |
| 1D   | 605113085ZPI4RCTC | 1     | Sust. Alt. MECC. Tipo B Por C III 85KVA 1500RPM 230V<br>GIRO AL VTO. |     |       |       |
| 1E   | 605113085ZPI4RSTC | 1     | Sust. Alt. MECC. Tipo B Por Tipo C III 85KVA 1500 23<br>GIRO AL VTO. |     |       |       |
| 1F   | 605113087PI2R     | 1     | Alt.MECC.ALTE III 87,5 KVA 230V C-TYPE P (R)<br>GIRO AL VTO.         |     |       |       |
| 1G   | 605123102PI4RCTC  | 1     | Sust. Alt. MECC. Tipo B Por C III 102 KVA 480/277V P<br>GIRO AL VTO. |     |       |       |
| 1H   | 605123102PI4RSTC  | 1     | Sust. Alt. MECC. Tipo B Por C III 102 KVA 1800 480/2<br>GIRO AL VTO. |     |       |       |
| 1I   | 605123105PI2R     | 1     | Alt. MECC. III 105 KVA 480/277 C-TYPE P (R)<br>GIRO AL VTO.          |     |       |       |
| 1J   | 605123105PI1R     | 1     | Alt. MECC. III 105 KVA 240V C-TYPE P (R)<br>GIRO AL VTO.             |     |       |       |



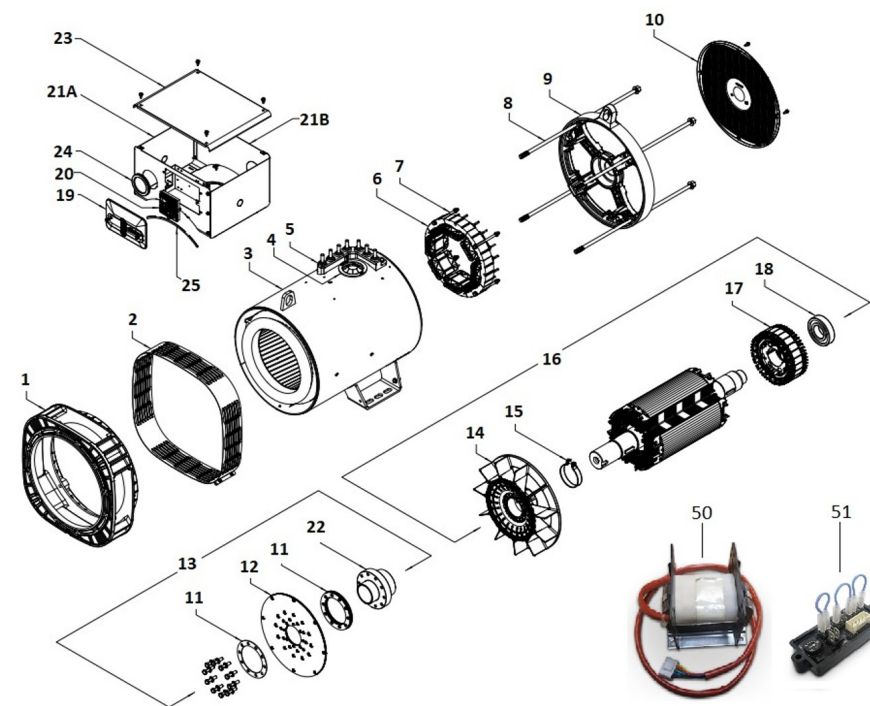
**D 605113087Z10 Despiece Alternador Tipo C**

| Fig. | Ref.            | Cant. | Descr.   | Obs | Desde   | Hasta   |
|------|-----------------|-------|--|-----|---------|---------|
| 1    | 605113125Z10.1  | 1     | Tapa Anterior  |     |         |         |
| 2    | 605113125Z10.2  | 1     | Rejilla Protección                                   |     |         |         |
| 3    | 605113087Z10.1  | 1     | Carcasa con Estator                                  |     |         |         |
| 4    | 605113130Z3.19  | 1     | Goma Pasacables, 90mm Agujero                        |     |         |         |
| 5    | 605113125Z10.4  | 1     | Placa Bornes Terminal 7 Pernios M12                  |     |         |         |
| 6    | 605113085Z5.5   | 1     | Estator Excitatriz H-55 8P - S/L                     |     |         | 02/2020 |
| 6    | 605113125Z10.5  | 1     | Estator Excitatriz H-45 8P                           |     | 02/2020 |         |
| 7    | 605113125Z10.6  | 1     | Tirante de la Excitatriz                             |     |         | 02/2020 |
| 7    | 605113130Z3.24  | 1     | Tirante de la Excitatriz                             |     | 02/2020 |         |
| 8    | 605113087Z10.2  | 1     | Tirante de la Tapa                                   |     |         |         |
| 9    | 605113125Z10.8  | 1     | Tapa Posterior de Aluminio                           |     |         |         |
| 10   | 605113125Z10.9  | 1     | Cierre Posterior                                     |     |         |         |
| 11   | 605113085Z5.16  | 1     | Anillo de Bloc Discos Separadores                    |     |         |         |
| 12   | 605113085Z5.13  | 1     | Discos SAE 11,5                                      |     |         |         |
| 13   | 605113125Z10.10 | 1     | Kit Discos SAE 11,5                                  |     | 05/2020 |         |
| 13   | 605113125Z10.11 | 1     | Kit Discos SAE 11,5                                  |     | 05/2020 |         |
| 14   | 605113125Z10.12 | 1     | Ventilador de Plástico                               |     |         |         |
| 15   | 605113125Z10.13 | 1     | Mordaza 95x22  |     |         |         |
| 16   | 605113087Z10.3  | 1     | Inductor Rotante                                     |     |         |         |
| 17   | 605113125Z10.15 | 1     | Inducido Excitatriz, H-55 (+ Diodos), 78.5mm Agujero |     |         | 02/2020 |
| 17   | 605113125Z10.16 | 1     | Inducido Excitatriz 34C, H-55 (+ Diodos), 78.5mm Agu |     | 02/2020 |         |
| 18   | 605113085Z5.9   | 1     | Cojinete Posterior 6311-2RS C3                       |     |         |         |
| 19   | M9909505310     | 1     | Tapa Regulador                                       |     |         |         |
| 20   | 60500023.1      | 1     | Regulador Electrónico DSR                            |     |         |         |
| 21A  | 605113125Z10.17 | 1     | Panel Lateral para AVR                               |     |         |         |
| 21B  | 605113125Z10.18 | 1     | Panel Lateral Cerrado                                |     |         |         |
| 22   | 605113085Z5.12  | 1     | Cubo Portadiscos Moscas 10 - 11,5 - 14               |     |         | 05/2020 |
| 22   | 605113125Z10.21 | 1     | Cubo Portadiscos                                     |     | 05/2020 |         |
| 23   | 605113125Z10.19 | 1     | Tapa   |     |         |         |
| 24   | 605113125Z10.20 | 1     | Goma Pasacables                                      |     |         |         |
| 25   | 605113050Z4.8   | 1     | Perfil de Goma PVC                                   |     |         |         |



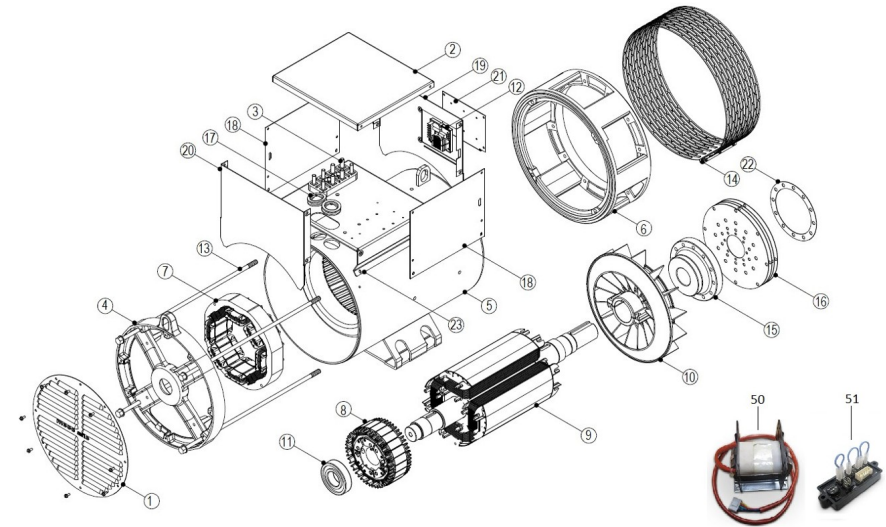
**D 605113087ZIO Despiece Alternador Tipo C**

| Fig. | Ref.                      | Cant. | Descr.   | Obs | Desde | Hasta |
|------|---------------------------|-------|--|-----|-------|-------|
| 50   | 60511386P<br>GIRO AL VTO. | 1     | Dispositivo Paralelo PD500                           |     |       |       |
| 51   | 60511387P<br>GIRO AL VTO. | 1     | Dispositivo Paralelo PD-I                            |     |       |       |
| NS   | 605113050Z4.25            | 1     | Kit USB2DxR  |     |       |       |
| NS   | 605113125ZI0.22           | 1     | Kit Caja de Terminales (19+21+22+23+24+25)           |     |       |       |
| NS   | 605113125ZI0.23           | 1     | Conjunto de cable + varistor + condensador por puent |     |       |       |
| NS   | 605113125ZI0.24           | 1     | Conjunto de cable + varistor + condensador por puent |     |       |       |



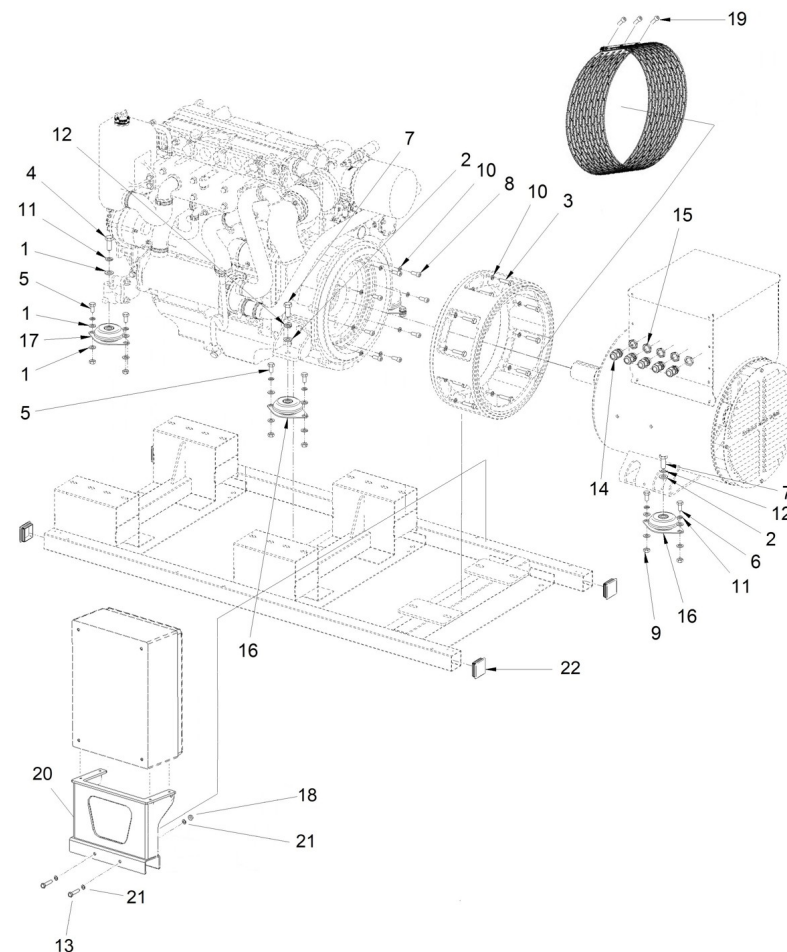
**D 605113085Z3**
**Despiece Alternador Tipo B 85GT Y 100 GTA HASTA 29/12/2021**

| Fig. | Ref.           | Cant. | Descr.                                     | Obs | Desde | Hasta |
|------|----------------|-------|--|-----|-------|-------|
| 1    | 60511385.1     | 1     | Cierre Posterior                           |     |       |       |
| 2    | 605113085Z3.2  | 1     | Tapa                                       |     |       |       |
| 3    | 605113085Z3.8  | 1     | Placa Bornes Terminal 8 Pernios            |     |       |       |
| 4    | 605113085Z3.9  | 1     | Tapa Posterior                             |     |       |       |
| 5    | 605113085Z3.10 | 1     | Carcasa Con Estator 1S                     |     |       |       |
| 6    | 605113085Z3.11 | 1     | Tapa Anterior MD 35/2                      |     |       |       |
| 7    | 605113085Z3.12 | 1     | Estator Excitatriz H-55 8P - S/L           |     |       |       |
| 8    | 605113085Z3.13 | 1     | Inducido Excitatriz H-55 8P + Diodos T30   |     |       |       |
| 9    | 605113085Z3.14 | 1     | Inductor Rotante 1S MD35-B14               |     |       |       |
| 10   | 605113085Z3.15 | 1     | Ventilador                                 |     |       |       |
| 11   | 605113085Z3.16 | 1     | Cojinete Posterior 6311-2RS C3             |     |       |       |
| 12   | 60500023.1     | 1     | Regulador Electrónico DSR                  |     |       |       |
| 13   | 605113085Z3.17 | 4     | Tirante de la Tapa 34-S                    |     |       |       |
| 14   | 605113085Z3.18 | 1     | Rejilla Protección MD35                    |     |       |       |
| 15   | 605113085Z3.19 | 1     | Cubo Portadiscos Moscas 10 - 11,5 - 14     |     |       |       |
| 16   | 605113085Z3.20 | 1     | Discos SAE 11,5                            |     |       |       |
| 17   | 605113085Z3.21 | 2     | Goma Pasacables                            |     |       |       |
| 18   | 605113085Z3.5  | 2     | Panel Lateral Caja de Bornes               |     |       |       |
| 19   | 605113085Z3.3  | 1     | Panel Anterior Caja Bornes + Aspillera     |     |       |       |
| 20   | 605113085Z3.4  | 1     | Panel Posterior Caja de Bornes             |     |       |       |
| 21   | 605113085Z3.22 | 1     | Panel Portaregulador x Aspillera           |     |       |       |
| 22   | 605113085Z3.23 | 1     | Anillo de Bloc Discos Separadores          |     |       |       |
| 23   | 605113085Z3.24 | 1     | Panel Portacomponentes                     |     |       |       |
| 50   | 60511386P      | 1     | Dispositivo Paralelo PD500<br>GIRO AL VTO. |     |       |       |
| 51   | 60511387P      | 1     | Dispositivo Paralelo PD-I<br>GIRO AL VTO.  |     |       |       |
| NS   | 605113085Z3.6  | 1     | Sector por Puente Diodos Giratorios T 30   |     |       |       |
| NS   | 605113085Z3.7  | 1     | DI1 para DSR/DER1 + Cable DI1/Reg.         |     |       |       |



**D 60594063.3** **Kit Alternador sin Cabina**

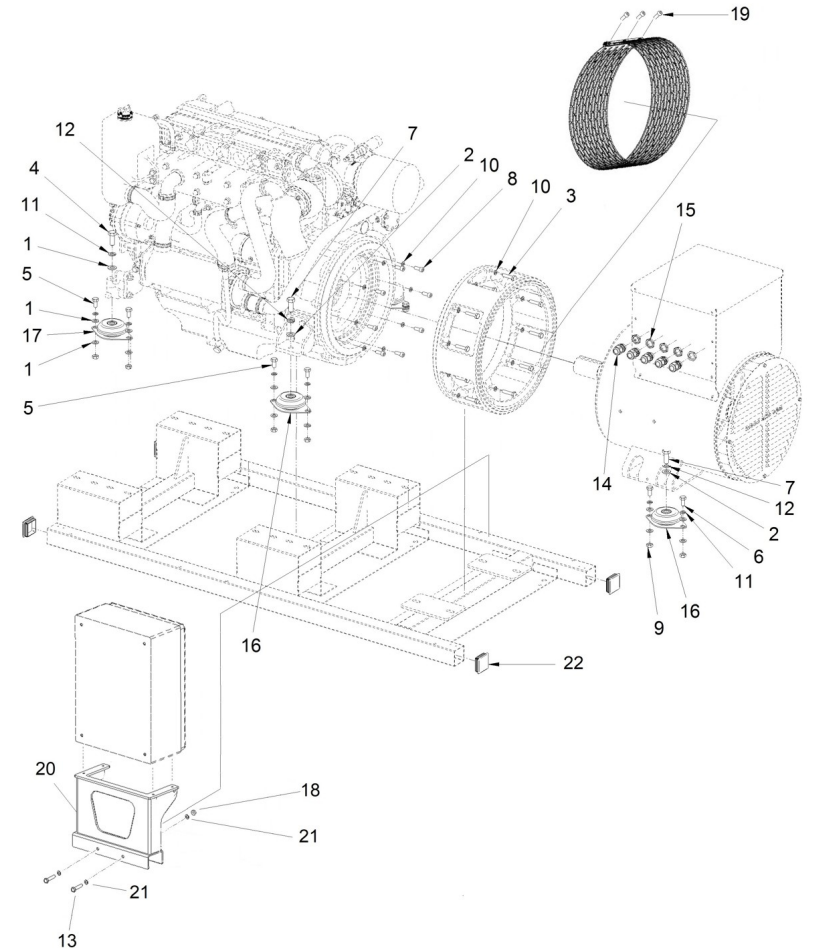
| Fig. | Ref.         | Cant. | Descr.  | Obs | Desde      | Hasta      |
|------|--------------|-------|---|-----|------------|------------|
| 1    | 51030012     | 26    | Arandela Acero DIN 125-12 Cincada             |     |            |            |
| 2    | 51030016     | 4     | Arandela Acero DIN 125-16 Cincada             |     |            |            |
| 3    | 52101312     | 12    | Tornillo DIN 931 M10-45 8.8 Cincado           |     |            |            |
| 4    | 52101373     | 2     | Tornillo DIN 931 M12-100 8.8 Cincado          |     |            |            |
| 5    | 52102358     | 8     | Tornillo DIN 933 M12-25 8.8 Cincado           |     |            |            |
| 6    | 52102359     | 4     | Tornillo DIN 933 M12-30 8.8 Cincado           |     |            |            |
| 7    | 52102461     | 4     | Tornillo DIN 933 M16-40 8.8 Cincado           |     |            |            |
| 8    | 52103308     | 8     | Tornillo DIN 912 M10-25 8.8 Cincado           |     |            |            |
| 9    | 52120012     | 12    | Tuerca DIN 934 M12 8.8 (C.10) Cincada         |     |            |            |
| 10   | 53033010     | 20    | Arandela GROWER DIN 127-10 Cincada            |     |            |            |
| 11   | 53033012     | 14    | Arandela Grower DIN 127-12 Cincada            |     |            |            |
| 12   | 53033016C    | 4     | Arandela GROWER DIN 127-16 Cincada            |     |            |            |
| 13   | 52101269     | 2     | Tornillo DIN 931 M8-80 8.8 Cincado            |     |            |            |
| 14   | 60900306     | 5     | Conector prensa CAPTOR-2000 M25 RAL7001       |     |            |            |
| 15   | 60900309     | 5     | Tuerca Conector prensa Captop-2000 M25        |     |            |            |
| 16   | 61674001     | 4     | Soporte Motor Tipo F 40 SHA M16 H 41          |     |            |            |
| 16   | 61674004     | 4     | Soporte Motor Tipo F BRB 110 B50 SHA M16 H 41 |     | 14/04/2023 |            |
| 17   | 61674002     | 2     | Soporte Motor Tipo F 35 SHA M12 H 41          |     |            |            |
| 17   | 61674005     | 2     | Soporte Motor Tipo F BRB 110 B50 SHA M12 H 41 |     | 14/04/2023 |            |
| 18   | 52120008     | 2     | Tuerca DIN 934 M8 8.8 (C.10) Cincada          |     |            |            |
| 19   | 52102110     | 3     | Tornillo DIN 933 M5-30 8.8 Cincado            |     |            |            |
| 20   | 19417008     | 1     | Soporte Armario Paralelo (S)                  |     |            | 06/09/2023 |
|      | GIRO AL VTO. |       |   |     |            |            |
| 20   | 19417053     | 1     | Soporte Armario Paralelo (S)                  |     | 06/09/2023 | 08/10/2024 |
|      | GIRO AL VTO. |       |   |     |            |            |
| 20   | 19417054     | 1     | Soporte Armario Paralelo (S)                  |     | 09/10/2024 |            |
|      | GIRO AL VTO. |       |   |     |            |            |
| 21   | 53033008     | 8     | Arandela GROWER DIN 127-8 Cincada             |     |            |            |
| 22   | 60539019     | 4     | Tapa para Tubo 60                             |     |            |            |
| NS   | 51030008     | 4     | Arandela Acero DIN 125-8 Cincada              |     |            |            |
| NS   | 51031012     | 2     | Arandela DIN 9021 12 Cincada                  |     |            |            |





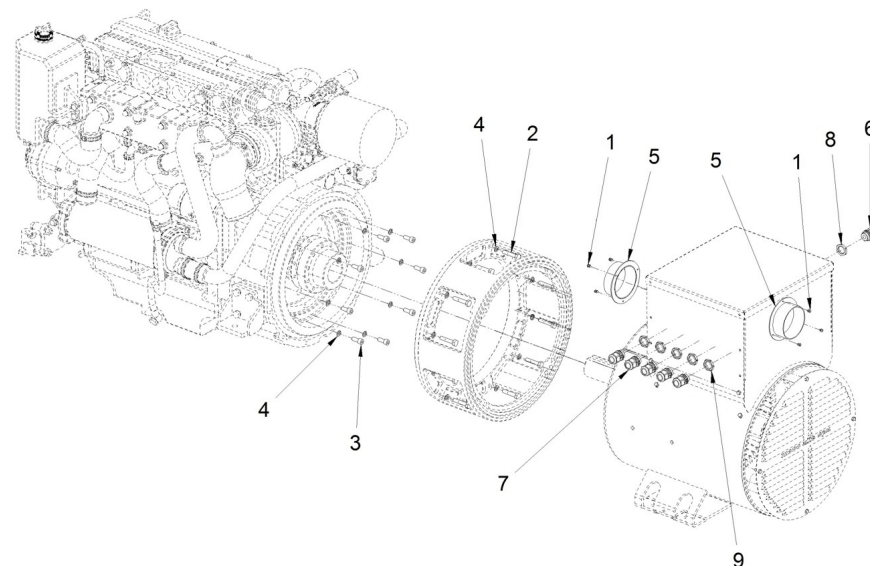
**D 60594063.3 Kit Alternador sin Cabina**

| Fig. | Ref.        | Cant. | Descr.                                      | Obs  | Desde | Hasta |
|------|-------------|-------|---|------|-------|-------|
| NS   | 52103256    | 4     | Tornillo DIN 912 M8-16 8.8 Cincado          | [NS] |       |       |
| NS   | TP.4.L.18.2 | 2     | Terminal Puntera hueca Sec.4 doble long. 18 | [NS] |       |       |



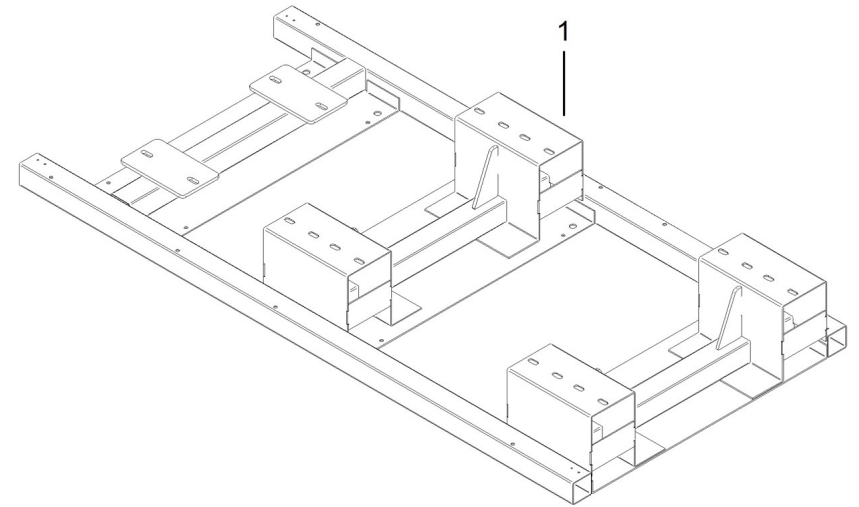
**D 60594063.1** **Kit Alternador con Cabina**

| Fig. | Ref.        | Cant. | Descr.  | Obs | Desde | Hasta |
|------|-------------|-------|---|-----|-------|-------|
| 1    | 51058054    | 6     | Remache Aluminio 4,0 X 10<br>GIRO AL VTO.     |     |       |       |
| 2    | 52101313    | 12    | Tornillo DIN 931 M10-50 8.8 Cincado           |     |       |       |
| 3    | 52103308    | 8     | Tornillo DIN 912 M10-25 8.8 Cincado           |     |       |       |
| 4    | 53033010    | 20    | Arandela GROWER DIN 127-10 Cincada            |     |       |       |
| 5    | 60594042.64 | 2     | Tubuladura D100                               |     |       |       |
| 6    | 60900304    | 1     | Conector prensa PA gris IP68 M16              |     |       |       |
| 7    | 60900306    | 5     | Conector prensa CAPTOR-2000 M25 RAL7001       |     |       |       |
| 8    | 60900307    | 1     | Tuerca Conector prensa PA Gris IP68 M16       |     |       |       |
| 9    | 60900309    | 5     | Tuerca Conector prensa Captop-2000 M25        |     |       |       |
| NS   | 60900517    | 1     | PasaCables                                    |     |       |       |
| NS   | 60974075.1  | 1     | Inst. Ventilador Cabina                       |     |       |       |
| NS   | 60974077    | 1     | Kit Inst. Ventilador Cabina                   |     |       |       |
| NS   | 60994072A   | 1     | Inst. Alt. a Magneto. Azul "N" SEC.35 760mm   |     |       |       |
| NS   | 60994072G   | 1     | Inst. Alt. a Magneto. Gris "W" SEC.35 760mm   |     |       |       |
| NS   | 60994072M   | 1     | Inst. Alt. a Magneto. Marrón "V" SEC.35 760mm |     |       |       |
| NS   | 60994072N   | 1     | Inst. Alt. a Magneto. Negro "U" SEC.35 760mm  |     |       |       |



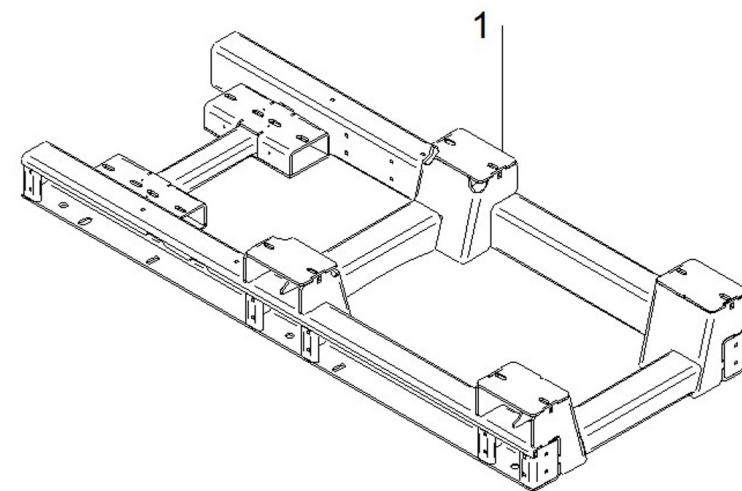
**D 60594042.1** Chasis

| Fig. | Ref.         | Cant. | Descr. | Obs | Desde      | Hasta      |
|------|--------------|-------|--------|-----|------------|------------|
| 1    | 60594042.1   | 1     | Chasis |     | 05/04/2017 | 06/09/2023 |
|      | GIRO AL VTO. |       |        |     |            |            |



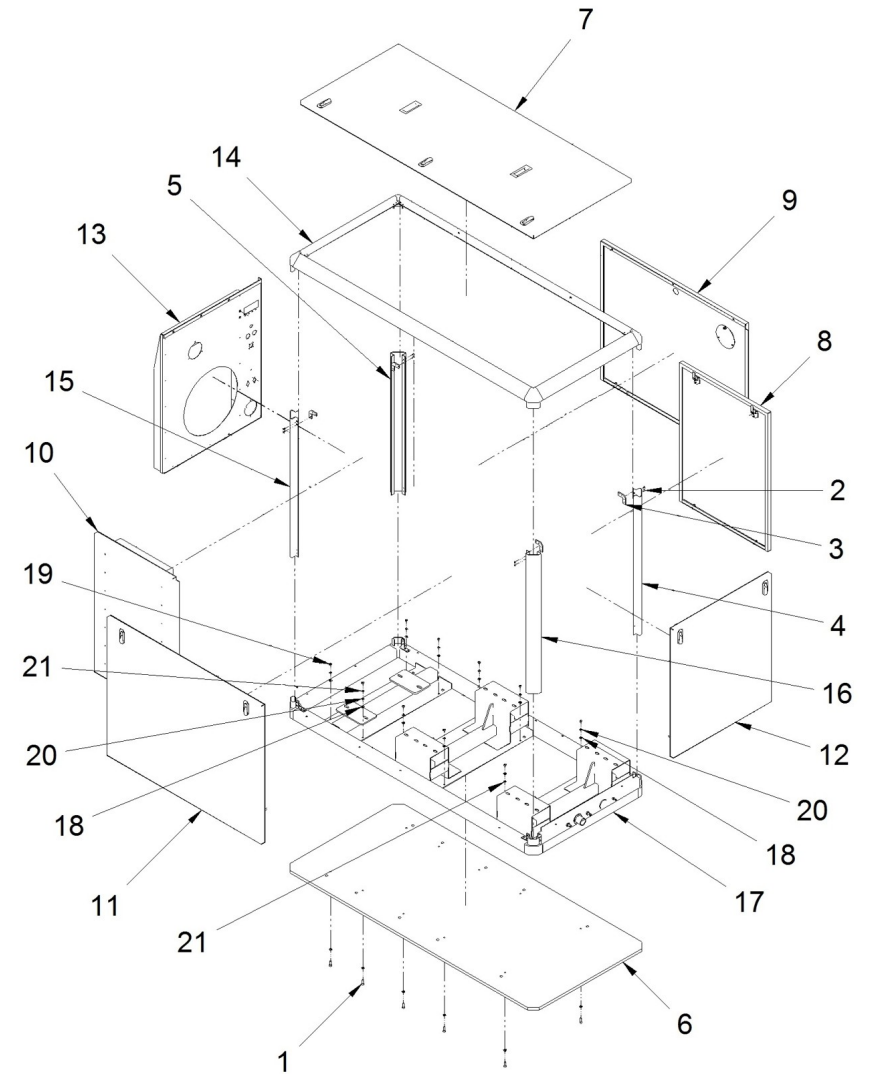
**D 60594035** **Chasis**

| <i>Fig.</i>  | <i>Ref.</i> | <i>Cant.</i> | <i>Descr.</i> | <i>Obs</i> | <i>Desde</i> | <i>Hasta</i> |
|--------------|-------------|--------------|---------------|------------|--------------|--------------|
| 1            | 60594035    | 1            | Chasis        |            | 06/09/2023   |              |
| GIRO AL VTO. |             |              |               |            |              |              |



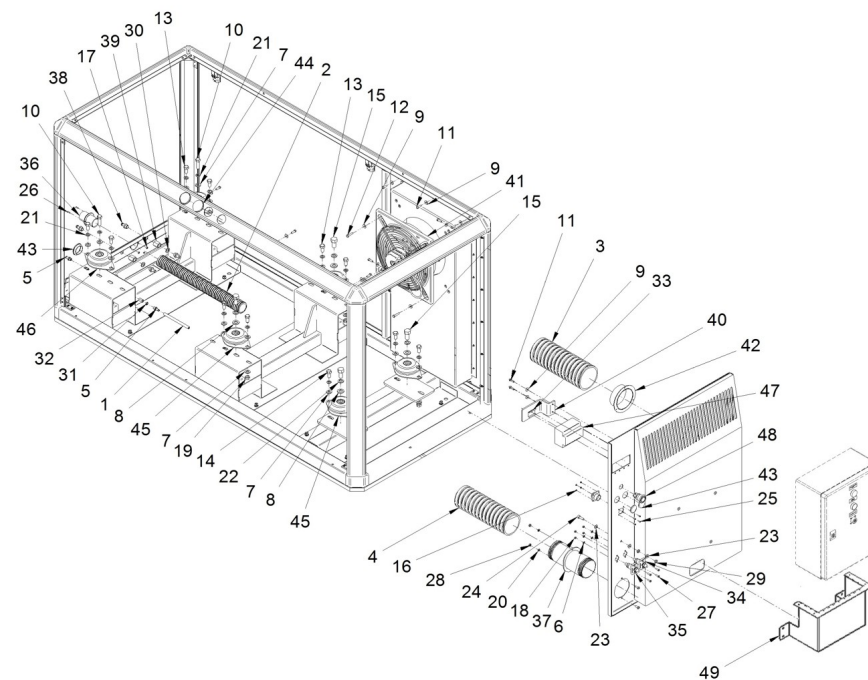
**D SDZI09EGTDN 09 1 Cabina**

| Fig. | Ref.         | Cant. | Descr.                                   | Obs | Desde | Hasta |
|------|--------------|-------|--|-----|-------|-------|
| 1    | 52103258     | 10    | Tornillo DIN 912 M8-25 8.8 Cincado       |     |       |       |
| 2    | 53105104     | 8     | Tornillo DIN 7991 M5-10 12.9             |     |       |       |
| 2    | 53105105     | 8     | Tornillo DIN 965 M5-10 7n                |     |       |       |
| 3    | 60573041.43  | 4     | Escuadra Montaje                         |     |       |       |
| 4    | 60594042.03  | 1     | Bajante Delantero                        |     |       |       |
| 5    | 60594042.04  | 1     | Bajante Posterior                        |     |       |       |
| 6    | 60594042.10  | 1     | Tablero Base Inferior Chasis 115 KVa     |     |       |       |
| 7    | 60594042.20  | 1     | Panel Superior                           |     |       |       |
| 8    | 60594042.21B | 1     | Panel Lateral Derecho Movil              |     |       |       |
| 9    | 60594042.21C | 1     | Panel Lateral Derecho Fijo Escape 85 GTC |     |       |       |
| 10   | 60594042.22A | 1     | Panel Lateral Izquierdo Fijo             |     |       |       |
| 11   | 60594042.22B | 1     | Panel Lateral Izquierdo Movil            |     |       |       |
| 12   | 60594042.24  | 1     | Panel Frontal                            |     |       |       |
| 13   | 60594042.26  | 1     | Panel Posterior DNV                      |     |       |       |
| 14   | 60594042.30  | 1     | Marco Superior                           |     |       |       |
| 15   | 60594042.31  | 1     | Bajante Delantero                        |     |       |       |
| 16   | 60594042.32  | 1     | Bajante Posterior                        |     |       |       |
| 17   | 60594042.61  | 1     | Marco Inferior                           |     |       |       |
| 18   | 51030008     | 20    | Arandela Acero DIN 125-8 Cincada         |     |       |       |
| 19   | 52120008     | 10    | Tuerca DIN 934 M8 8.8 (C.10) Cincada     |     |       |       |
| 20   | 53033008     | 9     | Arandela GROWER DIN 127-8 Cincada        |     |       |       |
| 21   | 53038008     | 2     | Arandela DIN 6798-A 8 Cincada            |     |       |       |



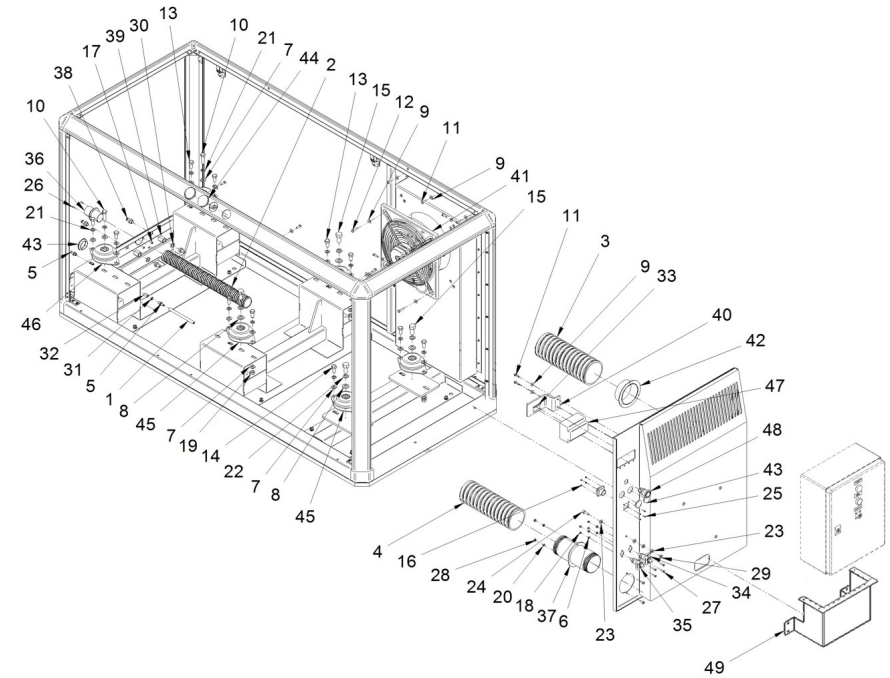
**D SDZ109EGTST 09 2 Kit Cabina**

| Fig. | Ref.         | Cant. | Descr.                                | Obs | Desde      | Hasta      |
|------|--------------|-------|---------------------------------------|-----|------------|------------|
| 1    | M80501006    | 1.0   | Tubo Cristal D.10-6                   |     |            |            |
| 2    | M87504252    | 2.0   | Manguera Refrig.Alta Calidad D. 42-52 |     |            |            |
| 3    | M8850102114  | 1.0   | Manguera Escape D. 102                |     |            | 04/03/2024 |
|      | GIRO AL VTO. |       |                                       |     |            |            |
| 3    | M885710200   | 1.0   | Manguera Aspiración Aire D. 102       |     | 04/03/2024 |            |
|      | GIRO AL VTO. |       |                                       |     |            |            |
| 4    | M885090102   | 1.0   | Manguera Escape D. 90                 |     |            |            |
|      | GIRO AL VTO. |       |                                       |     |            |            |
| 5    | 13814072     | 2     | Entronque 1/8" NPTF                   |     |            |            |
| 6    | 51030005     | 4     | Arandela Acero DIN 125-5 Cincada      |     |            |            |
| 7    | 51030012     | 24    | Arandela Acero DIN 125-12 Cincada     |     |            |            |
| 8    | 51030016     | 4     | Arandela Acero DIN 125-16 Cincada     |     |            |            |
| 9    | 51031006     | 11    | Arandela DIN 9021 6 Cincada           |     |            |            |
| 10   | 52101373     | 2     | Tornillo DIN 931 M12-100 8.8 Cincado  |     |            |            |
| 11   | 52102157     | 15    | Tornillo DIN 933 M6-20 8.8 Cincado    |     |            |            |
| 12   | 52102159     | 4     | Tornillo DIN 933 M6-30 8.8 Cincado    |     |            |            |
| 13   | 52102358     | 8     | Tornillo DIN 933 M12-25 8.8 Cincado   |     |            |            |
| 14   | 52102359     | 4     | Tornillo DIN 933 M12-30 8.8 Cincado   |     |            |            |
| 15   | 52102461     | 4     | Tornillo DIN 933 M16-40 8.8 Cincado   |     |            |            |
| 16   | 52120003     | 4     | Tuerca DIN 934 M3 6.8 Cincada         |     |            |            |
| 17   | 52120004     | 2     | Tuerca DIN 934 M4 8.8 (C.8) Cincada   |     |            |            |
| 18   | 52120005     | 4     | Tuerca DIN 934 M5 8.8 (C.10) Cincada  |     |            |            |
| 19   | 52120012     | 8     | Tuerca DIN 934 M12 8.8 (C.10) Cincada |     |            |            |
| 20   | 53033006     | 2     | Arandela GROWER DIN 127-6 Cincada     |     |            |            |
| 21   | 53033012     | 14    | Arandela Grower DIN 127-12 Cincada    |     |            |            |
| 22   | 53033016C    | 4     | Arandela GROWER DIN 127-16 Cincada    |     |            |            |
| 23   | 54030008     | 3     | Arandela DIN 125-8 Inox.              |     |            |            |
| 24   | 54103258     | 1     | Tornillo DIN 912 M8-25 Inox.          |     |            |            |
| 25   | 54118004     | 4     | Tornillo DIN 7985 M3-10 Inox.         |     |            |            |
| 26   | 54118054     | 2     | Tornillo DIN 7985 M4-10 Inox.         |     |            |            |
| 27   | 54118106     | 4     | Tornillo DIN 7985 M5-16 Inox.         |     |            |            |



**D SDZ109EGTST 09 2 Kit Cabina**

| Fig. | Ref.        | Cant. | Descr.  | Obs | Desde      | Hasta |
|------|-------------|-------|---|-----|------------|-------|
| 28   | 54120006    | 2     | Tuerca DIN 934 M6 Inox.                       |     |            |       |
| 29   | 54120008    | 2     | Tuerca DIN 934 M8 Inox.                       |     |            |       |
| 30   | 56000073    | 2     | Arandela Cobre 16-23-1,5                      |     |            |       |
| 31   | 57000361    | 1     | Arandela Aluminio 10-14-1,5                   |     |            |       |
| 32   | 60573041.39 | 1     | Manguito Unión EXAG.1/8 BSP                   |     |            |       |
| 33   | 60573041.64 | 1     | Omega Soporte Magneto. 4 Polos                |     |            |       |
| 34   | 60573047    | 1     | Conector Batería (Negro)                      |     |            |       |
| 35   | 60573048    | 1     | Conector Batería (Rojo)                       |     |            |       |
| 36   | 60594026    | 1     | Pasamuros Manguera Agua D.42                  |     |            |       |
| 37   | 60594028    | 0     | Pasamuros Manguera Escape D90                 | #   |            |       |
| 38   | 60594041.39 | 4     | Pasamuros Manguera gasoil D12 (macho)         |     |            |       |
| 39   | 60594041.40 | 2     | Manguito Unión EXAG.3/8 BSP                   |     |            |       |
| 40   | 60594042.42 | 1     | Escuadra Soporte Magneto.                     |     |            |       |
| 41   | 60594042.44 | 1     | Extractor HJEM 25 M4 220V (CASALS)            |     |            |       |
| 42   | 60594042.64 | 1     | Tubuladura D100                               |     |            |       |
| 43   | 60900508    | 3     | Obturador 31                                  |     |            |       |
| 44   | 60900514    | 2     | Obturador 44                                  |     |            |       |
| 45   | 61674001    | 4     | Soporte Motor Tipo F 40 SHA M16 H 41          |     |            |       |
| 45   | 61674007    | 4     | Soporte Motor Tipo F BRB 110 A40 SHA M16 H 41 |     | 14/04/2023 |       |
| 46   | 61674002    | 2     | Soporte Motor Tipo F 35 SHA M12 H 41          |     |            |       |
| 46   | 61674006    | 2     | Soporte Motor Tipo F BRB 110 A40 SHA M12 H 41 |     | 14/04/2023 |       |
| 47   | 60994085    | 1     | Magnetotérmico 125A 4 Polos                   |     |            |       |
| 48   | 60900510    | 1     | Cabeza Pulsador Paro Seta                     |     |            |       |
| 49   | 19417007    | 1     | Soporte Armario Paralelo (C)                  |     |            |       |
| NS   | 54081012    | 4     | Abraz.DIN 3017 12-22/9 W4                     | ⚡   |            |       |
| NS   | 54082090    | 4     | Abraz.DIN 3017 90-110/12 W4                   | ⚡   |            |       |
| NS   | 54086097    | 2     | Abrazadera GP 97-104 W4 STC                   | ⚡   |            |       |
| NS   | 60594042.62 | 1     | Tapa Escape Seco Panel Lateral                | ⚡   |            |       |
| NS   | 60900047    | 1     | Regleta Blanca VDe 104 4                      | ⚡   |            |       |
| NS   | 60972074    | 1     | Cable Sec.25 Tierra 0,44 m Ter.8/8            | ⚡   |            |       |
| NS   | 60972090    | 2     | Protector Ter.20 Rojo                         | ⚡   |            |       |



[NS] No mostrada

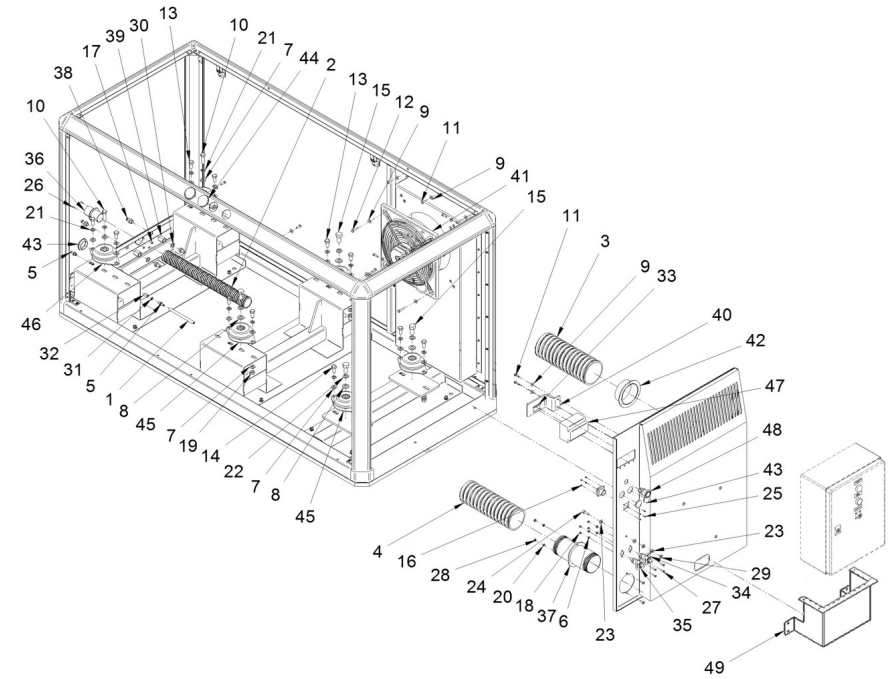
[VAR] - Cantidad variable según necesidades de reparación

**Grupo 85 GT/GTC & 100 GTA/GTAC**

**Despiece Cabina**

**D SDZ109EGTST 09 2 Kit Cabina**

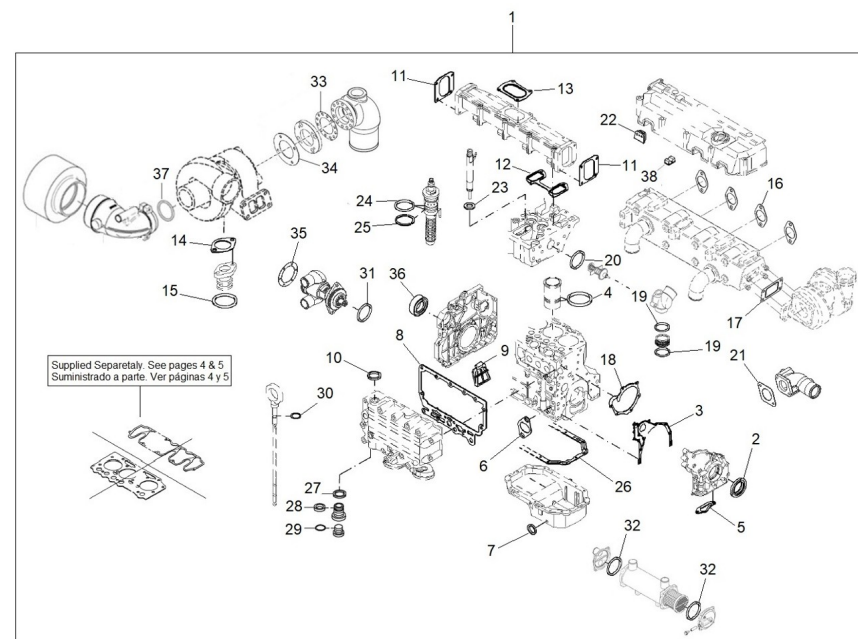
| Fig. | Ref.      | Cant. | Descr.                             | Obs  | Desde | Hasta |
|------|-----------|-------|------------------------------------|------|-------|-------|
| NS   | 60972091  | 3     | Protector Ter.20 Negro             | [NS] |       |       |
| NS   | 60974048  | 1     | Cable Sec.35 Negro 0,73 m Ter.8/10 | [NS] |       |       |
| NS   | 60974049  | 1     | Cable Sec.35 Rojo 1,75 m Ter.10/10 | [NS] |       |       |
| NS   | 60975074  | 1     | Cable Sec.25 Tierra 0,7 m Ter.8/8  | [NS] |       |       |
| NS   | M81511019 | 2.0   | Manguera Combustible D. 10-18      | [NS] |       |       |
| NS   | M81511222 | 2.0   | Manguera Combustible D. 12-21      | [NS] |       |       |





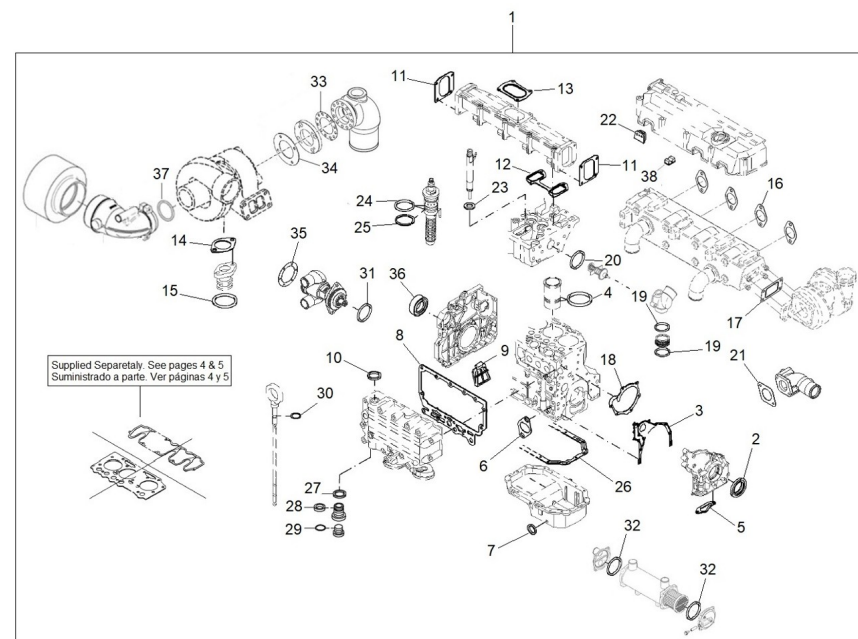
**D GJ01 6 1** **Jgo. Juntas**

| Fig. | Ref.       | Cant. | Descr.                                  | Obs | Desde | Hasta |
|------|------------|-------|---|-----|-------|-------|
| 1    | 19420103   | 1     | Juego de Juntas SDZ-109<br>GIRO AL VTO. |     |       |       |
| 2    | 19420008   | 1     | Retén Polea Cigüeñal<br>GIRO AL VTO.    |     |       |       |
| 3    | 19420026.2 | 1     | Junta<br>GIRO AL VTO.                   |     |       |       |
| 4    | 19420074   | 8     | Junta Tórica D. 115x3<br>GIRO AL VTO.   |     |       |       |
| 5    | 19424056.1 | 1     | Junta<br>GIRO AL VTO.                   |     |       |       |
| 6    | 19421076   | 1     | Junta<br>GIRO AL VTO.                   |     |       |       |
| 7    | 19420032.1 | 1     | Junta<br>GIRO AL VTO.                   |     |       |       |
| 8    | 19424084   | 1     | Junta<br>GIRO AL VTO.                   |     |       |       |
| 9    | 19422116   | 1     | Tapeta Cierre<br>GIRO AL VTO.           |     |       |       |
| 10   | 19421019   | 1     | Junta Anular<br>GIRO AL VTO.            |     |       |       |
| 11   | 19421047   | 2     | Junta<br>GIRO AL VTO.                   |     |       |       |
| 12   | 19421063   | 2     | Junta<br>GIRO AL VTO.                   |     |       |       |
| 13   | 19421034   | 1     | Junta<br>GIRO AL VTO.                   |     |       |       |
| 14   | 19428062   | 1     | Junta<br>GIRO AL VTO.                   |     |       |       |
| 15   | 19428063   | 2     | Junta Anular<br>GIRO AL VTO.            |     |       |       |
| 16   | 19421181.2 | 4     | Junta<br>GIRO AL VTO.                   |     |       |       |



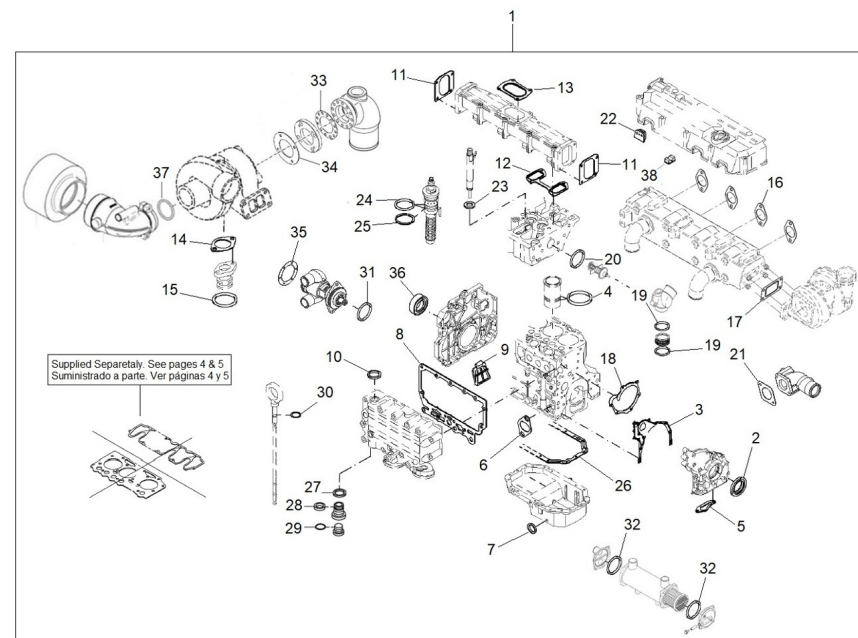
**D GJ01 6 1** **Jgo. Juntas**

| Fig. | Ref.       | Cant. | Descr.                                     | Obs | Desde | Hasta |
|------|------------|-------|--|-----|-------|-------|
| 17   | 19421183.3 | 1     | Junta<br>GIRO AL VTO.                      |     |       |       |
| 18   | 19421040   | 1     | Junta Plana<br>GIRO AL VTO.                |     |       |       |
| 19   | 19421044   | 2     | Junta Tórica<br>GIRO AL VTO.               |     |       |       |
| 20   | 19421041   | 1     | Junta Tórica<br>GIRO AL VTO.               |     |       |       |
| 21   | 19411010   | 1     | Junta Codo<br>GIRO AL VTO.                 |     |       |       |
| 22   | 19421018   | 4     | Soporte<br>GIRO AL VTO.                    |     |       |       |
| 23   | 19426012   | 4     | Junta Anular<br>GIRO AL VTO.               |     |       |       |
| 24   | 19425002   | 12    | Junta Tórica D. 40x3,5<br>GIRO AL VTO.     |     |       |       |
| 25   | 19425003   | 8     | Anillo Separador<br>GIRO AL VTO.           |     |       |       |
| 26   | 19420033   | 1     | Junta Carter<br>GIRO AL VTO.               |     |       |       |
| 27   | 19422118   | 1     | Junta<br>GIRO AL VTO.                      |     |       |       |
| 28   | 19422115   | 1     | Junta<br>GIRO AL VTO.                      |     |       |       |
| 29   | 19422113   | 1     | Junta Tórica<br>GIRO AL VTO.               |     |       |       |
| 30   | 19620029.2 | 1     | Junta Tórica<br>GIRO AL VTO.               |     |       |       |
| 31   | 19420221   | 1     | Junta Tórica D. 82x4 VITON<br>GIRO AL VTO. |     |       |       |
| 32   | 16711007   | 2     | Junta Tórica D. 116x4<br>GIRO AL VTO.      |     |       |       |



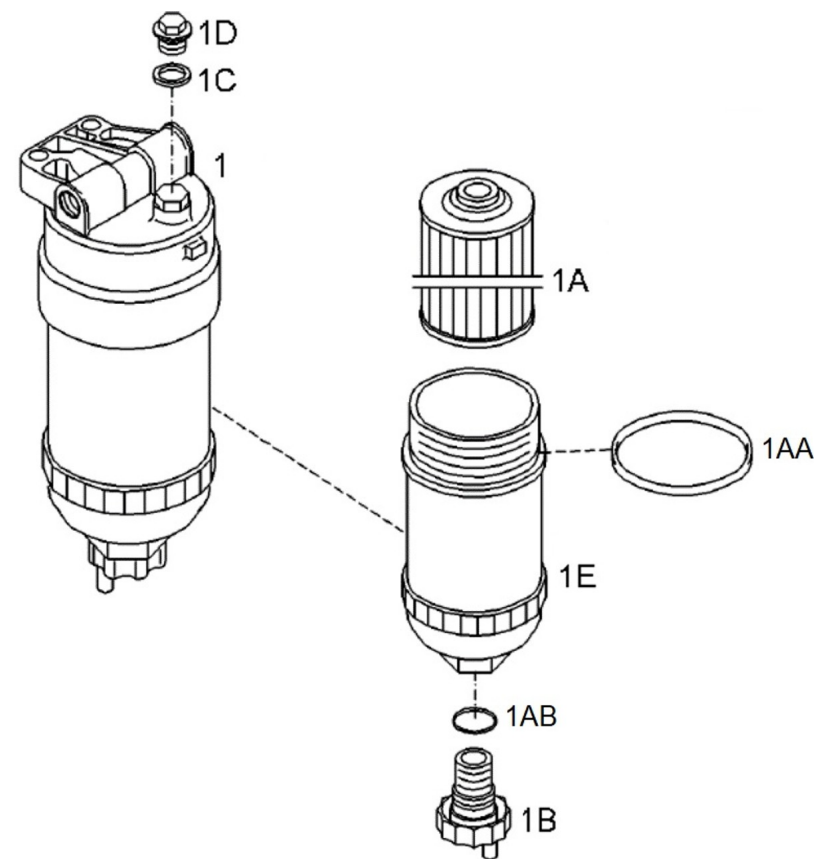
**D GJ01 6 1** **Jgo. Juntas**

| Fig. | Ref.         | Cant. | Descr.                     | Obs | Desde | Hasta |
|------|--------------|-------|----------------------------|-----|-------|-------|
| 33   | 16513016     | 1     | Junta Codo Escape Húmedo   |     |       |       |
|      | GIRO AL VTO. |       |                            |     |       |       |
| 34   | 19413013     | 1     | Junta Carcasa Adap. Codo   |     |       |       |
|      | GIRO AL VTO. |       |                            |     |       |       |
| 35   | 34711003     | 1     | Junta Tapa                 |     |       |       |
|      | GIRO AL VTO. |       |                            |     |       |       |
| 36   | 19420039.1   | 1     | Retén Volante              |     |       |       |
|      | GIRO AL VTO. |       |                            |     |       |       |
| 37   | 19610019     | 1     | Junta Tórica D. 62x5 VITON |     |       |       |
|      | GIRO AL VTO. |       |                            |     |       |       |
| 38   | 19421011     | 1     | Tapa Cierre                |     |       |       |
|      | GIRO AL VTO. |       |                            |     |       |       |



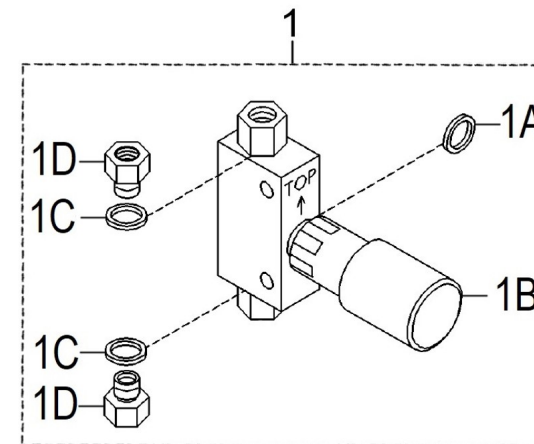
**D 19424020 Filtro Combustible**

| Fig. | Ref.       | Cant. | Descr.                                     | Obs | Desde | Hasta |
|------|------------|-------|--|-----|-------|-------|
| 1    | 19424020   | 1     | Pre Filtro gasoil                          |     |       |       |
| 1A   | 19424020.3 | 1     | Elemento Pre Filtro Gasoil SDZ-165/205/280 |     |       |       |
| 1AA  | 19424020.2 | 1     | Junta Tórica D. 95x4                       |     |       |       |
| 1AB  | 19424020.4 | 1     | Junta Tórica D. 12x2,50                    |     |       |       |
| 1B   | 19424020.5 | 1     | VaLvula Purga                              |     |       |       |
| 1C   | 19421016   | 1     | Junta Anular                               |     |       |       |
| 1D   | 19420071   | 1     | Tapón                                      |     |       |       |
| 1E   | 19424020.8 | 1     | Cuerpo Del Filtro                          |     |       |       |



**D 19424050 Bomba Alimentación Manual**

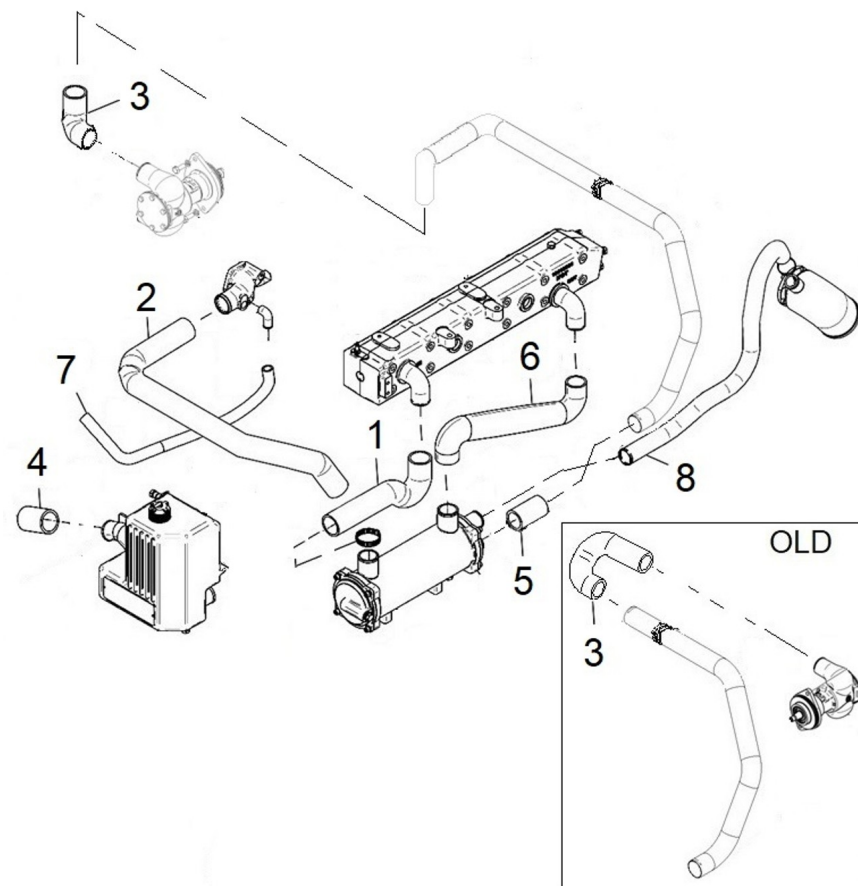
| Fig. | Ref.         | Cant. | Descr.                    | Obs | Desde      | Hasta      |
|------|--------------|-------|---------------------------|-----|------------|------------|
| 1    | 19424075     | 1     | Kit Bomba Manual gasoil   |     |            |            |
| 1A   | 19424050.1   | 1     | Junta Anular              |     |            | 14/11/2019 |
|      | GIRO AL VTO. |       |                           |     |            |            |
| 1B   | 19424050.2   | 1     | Maneta Bomba              |     |            | 14/11/2019 |
|      | GIRO AL VTO. |       |                           |     |            |            |
| 1C   | 19424078     | 2     | Junta Anular              |     |            | 14/11/2019 |
|      | GIRO AL VTO. |       |                           |     |            |            |
| 1C   | 56000077     | 2     | Arandela Cobre 18-23-1,5  |     | 14/11/2019 |            |
|      | GIRO AL VTO. |       |                           |     |            |            |
| 1D   | 19424050.3   | 2     | Pasamuros                 |     |            | 14/11/2019 |
|      | GIRO AL VTO. |       |                           |     |            |            |
| 1D   | 19424079     | 2     | Racor Bomba Manual gasoil |     | 14/11/2019 |            |
|      | GIRO AL VTO. |       |                           |     |            |            |



19411100G

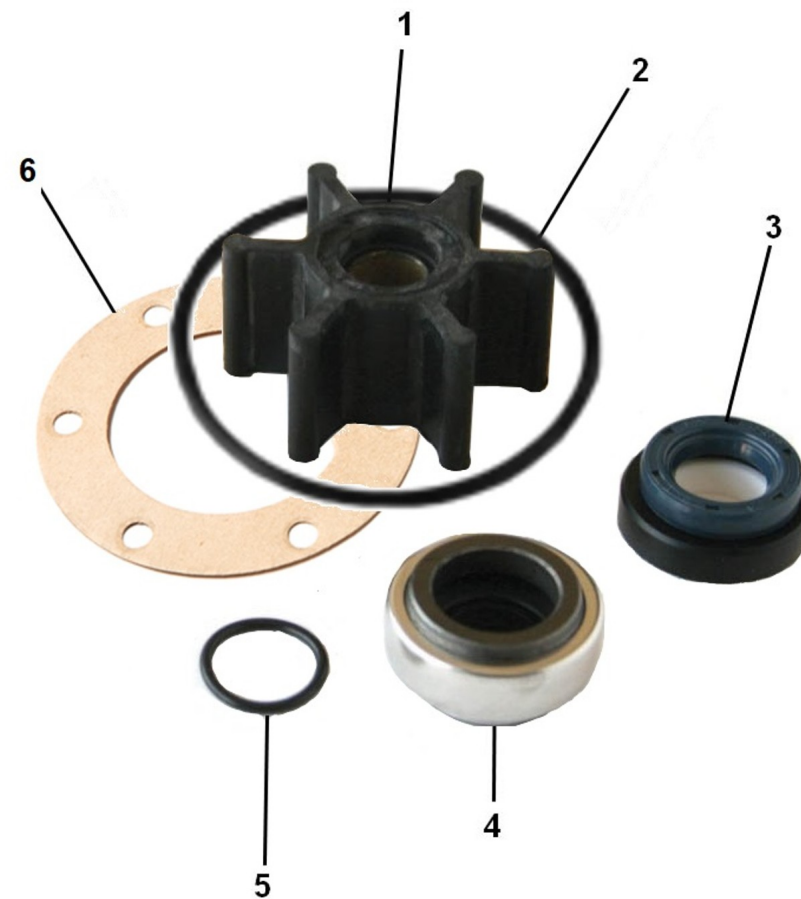
Jgo. Manguitos SDZ-109 Grupo V.S.

| Fig. | Ref.                      | Cant. | Descr.                                     | Obs | Desde      | Hasta      |
|------|---------------------------|-------|--|-----|------------|------------|
| 1    | 19411019<br>GIRO AL VTO.  | 1     | Manguito                                   |     |            |            |
| 2    | 19411020<br>GIRO AL VTO.  | 1     | Manguito                                   |     |            |            |
| 3    | 19411015<br>GIRO AL VTO.  | 1     | Codo                                       |     | 01/01/2023 |            |
| 3    | 19411034<br>GIRO AL VTO.  | 1     | Doble Codo Goma                            |     |            | 31/12/2022 |
| 4    | 19411043<br>GIRO AL VTO.  | 1     | Manguito 48-60-85                          |     |            |            |
| 5    | 19411061<br>GIRO AL VTO.  | 1     | Manguito goma 42-52-90                     |     |            |            |
| 6    | 19611020G<br>GIRO AL VTO. | 1     | Manguito Goma                              |     |            |            |
| 7    | M81560022<br>GIRO AL VTO. | 1.0   | Manguera Refrig. Grupo SDZ Libre Masa D.22 |     |            |            |



**D SDZ109EGTDN 10 3 Kit Revisi3n Bomba Agua**

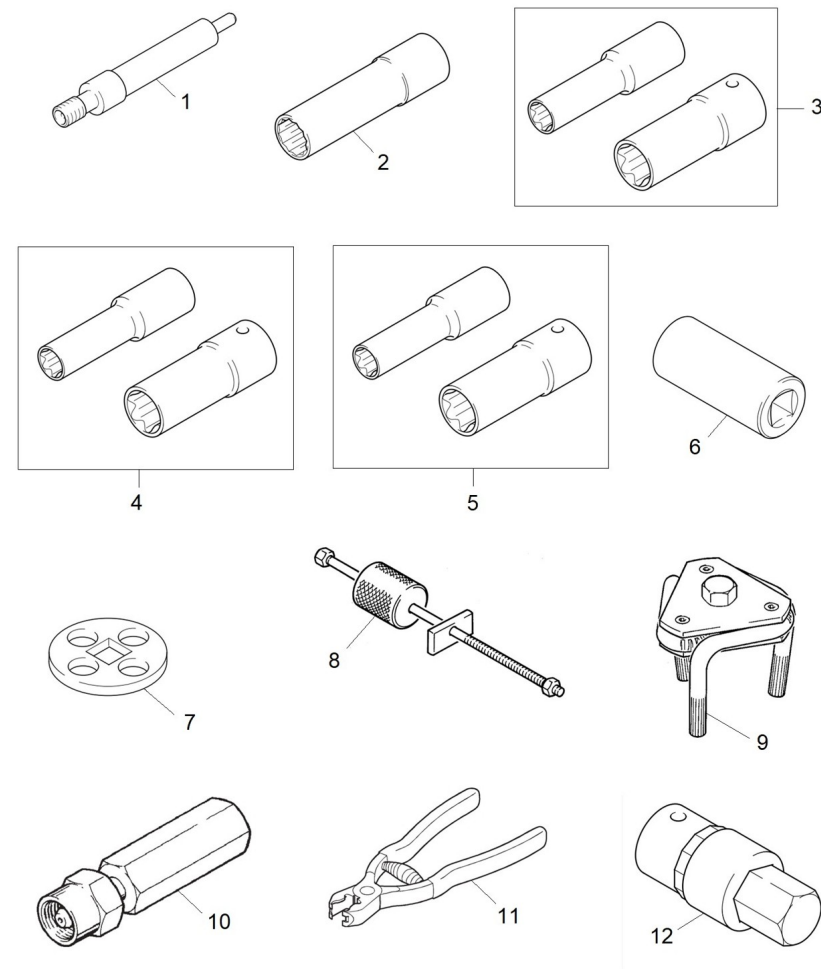
| Fig. | Ref.     | Cant. | Descr.                     | Obs | Desde | Hasta |
|------|----------|-------|----------------------------|-----|-------|-------|
| 1    | 39411008 | 1     | Turbina 1" L.68            |     |       |       |
| 2    | 19420221 | 1     | Junta T3rica D. 82x4 VITON |     |       |       |
| 3    | 36511020 | 1     | Ret3n 16-30-7              |     |       |       |
| 4    | 36511019 | 1     | Sello Mec3nico             |     |       |       |
| 5    | 33311013 | 1     | Junta T3rica D. 15x2       |     |       |       |
| 6    | 34711003 | 1     | Junta Tapa                 |     |       |       |



**D UTILSDZPRO 1**

**Herramientas Especiales 1/4**

| Fig. | Ref.     | Cant. | Descr.   | Obs | Desde | Hasta |
|------|----------|-------|--|-----|-------|-------|
| 1    | UBP00006 | 1     | Pieza Empalme Compresimetro                        |     |       |       |
| 2    | UMSDZ001 | 1     | Dado de vaso de 15, tipo largo, para inyectores    |     |       |       |
| 3    | UMSDZ002 | 1     | Llaves de caja Torx, tipo largo                    |     |       |       |
| 4    | UMSDZ003 | 1     | Llaves de caja Torx, tipo largo                    |     |       |       |
| 5    | UMSDZ004 | 1     | Llaves de caja Torx, tipo largo                    |     |       |       |
| 6    | UMSDZ005 | 1     | Llave de estrella para giro de bombas de inyección |     |       |       |
| 7    | UMSDZ008 | 1     | Dispositivo de Viraje (Polea Cigüeñal)             |     |       |       |
| 8    | UMSDZ010 | 1     | Extractor  |     |       |       |
| 9    | UMSDZ011 | 1     | Herramienta cartuchos filtrantes                   |     |       |       |
| 10   | UMSDZ012 | 1     | Extractor inyector                                 |     |       |       |
| 11   | UMSDZ016 | 1     | Alicates Cobra                                     |     |       |       |
| 12   | UMSDZ017 | 1     | Punta recambiable de destornillador                |     |       |       |

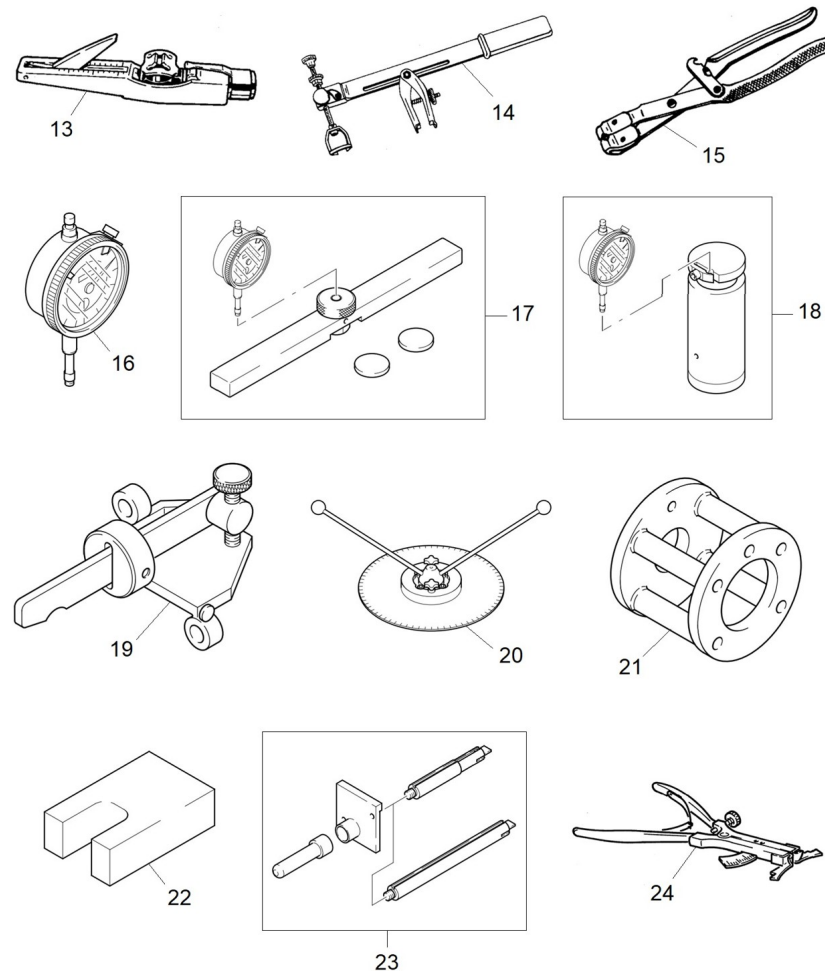




**D UTILSDZPRO 2**

**Herramientas Especiales 2/4**

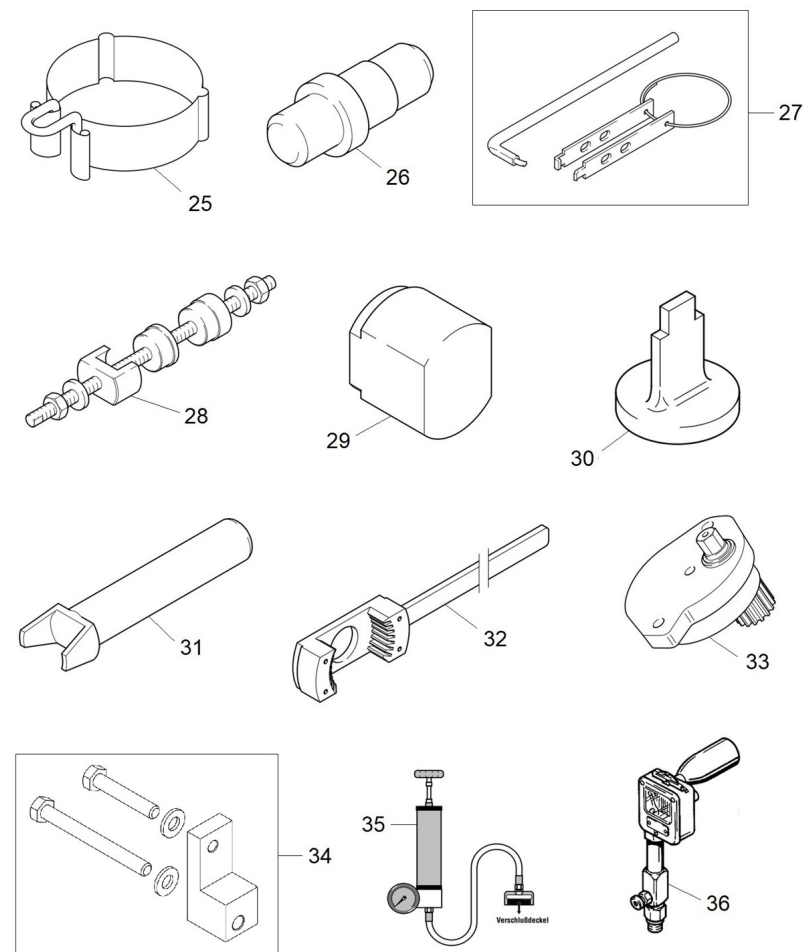
| Fig. | Ref.     | Cant. | Descr.   | Obs | Desde | Hasta |
|------|----------|-------|--|-----|-------|-------|
| 13   | UMSDZ018 | 1     | Verificador tensión de correas                   |     |       |       |
| 14   | UMSDZ019 | 1     | Palanca de montaje para muelles de válvula       |     |       |       |
| 15   | UMSDZ020 | 1     | Tenazas para pinzas elásticas                    |     |       |       |
| 16   | UMSDZ024 | 1     | Comparador M2T con anillo fijación               |     |       |       |
| 17   | UMSDZ025 | 1     | Regleta medición plaquitas distanciadoras        |     |       |       |
| 18   | UMSDZ026 | 1     | Dispositivo medición bomba de inyección          |     |       |       |
| 19   | UMSDZ027 | 1     | Dispositivo de presión para la cremallera        |     |       |       |
| 20   | UMSDZ028 | 1     | Disco graduado 360° ajuste del PMS               |     |       |       |
| 21   | UMSDZ029 | 1     | Adaptador para el disco graduado                 |     |       |       |
| 22   | UMSDZ030 | 1     | Dispositivo de montaje de para inyectores, de 11 |     |       |       |
| 23   | UMSDZ031 | 1     | Herramienta montaje barra cremallera             |     |       |       |
| 24   | UMSDZ034 | 1     | Util Esp. Colocar Aros Pistón                    |     |       |       |



**D UTILSDZPRO 3**

**Herramientas Especiales 3/4**

| Fig. | Ref.     | Cant. | Descr.   | Obs | Desde | Hasta |
|------|----------|-------|--|-----|-------|-------|
| 25   | UMSDZ035 | 1     | Fleje compresor aros de pistón                       |     |       |       |
| 26   | UMSDZ036 | 1     | Dispositivo de montaje para casquillos pie de biela  |     |       |       |
| 27   | UMSDZ037 | 1     | Dispositivo desmontaje retén delantero y trasero cig |     |       |       |
| 28   | UMSDZ040 | 1     | Herramienta de montaje para casquillos de árbol de l |     |       |       |
| 29   | UMSDZ041 | 1     | Herramienta de montaje para camisas de cilindro      |     |       |       |
| 30   | UMSDZ042 | 1     | Herramienta de montaje para válvula reguladora de pr |     |       |       |
| 31   | UMSDZ043 | 1     | Dispositivo de montaje para termostato líquido refri |     |       |       |
| 32   | UMSDZ044 | 1     | Contrasoporte para la rueda dentada del compresor de |     |       |       |
| 33   | UMSDZ069 | 1     | Dispositivo de Viraje                                |     |       |       |
| 34   | UMSDZ070 | 1     | Dispositivo medición/bloqueo barra cremallera        |     |       |       |
| 35   | UMSDZ058 | 1     | Bomba de Presión para Pruebas de Estanqueidad Sistem |     |       |       |
| 36   | UMSDZ059 | 1     | Compresímetro  |     |       |       |



**D UTILSDZPRO 4 Herramientas Especiales 4/4**

| Fig. | Ref.         | Cant. | Descr.   | Obs | Desde | Hasta |
|------|--------------|-------|--|-----|-------|-------|
| 37   | UMSDZ060     | 1     | Comprobador de Inyectores                            |     |       |       |
| 38   | UMSDZ061     | 1     | Juego de Herramientas Torx Torx-Werkzeugsatz         |     |       |       |
| 39   | UMSDZ062     | 1     | Tenazas para Pinzas Elásticas                        |     |       |       |
| 40   | UMSDZ063     | 1     | Herramienta Auxiliar Acoplamiento Cable Bujía Incand |     |       |       |
| 41   | UMSDZ064     | 1     | Pernos de Ajuste para Ejes Compensadores de Masa "MA |     |       |       |
| 42   | UMSDZ066     | 1     | Dispositivo de Montaje para el Retén Trasero del Cig |     |       |       |
| 43   | UMSDZ067     | 1     | Dispositivo de Montaje para el Retén Delantero del C |     |       |       |
| NS   | 61800001     | 1     | Comprobador de Inyectores                            |     |       |       |
| NS   | UBP00002     | 1     | Útil Banco Pruebas Motor SDZ-280 Presion             |     |       |       |
| NS   | UMSDZ021     | 1     | Tenazas para pinzas elásticas                        |     |       |       |
| NS   | UV19410016B  | 1     | Útil Prueba Presión Turbo SDZ-280                    |     |       |       |
| NS   | UV19424040.1 | 1     | Útil Prueba Presión Combustible SDZ-280              |     |       |       |

