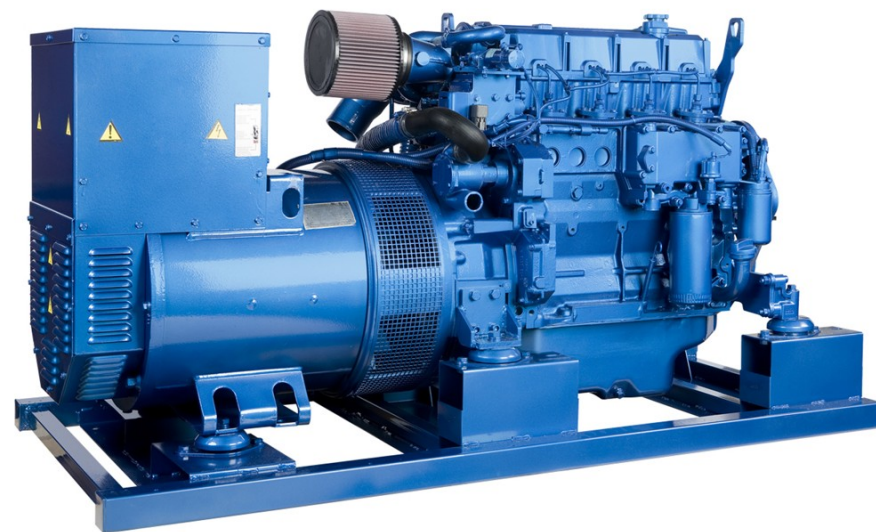




Grupo 85 GT/GTC & 100 GTA/GTAC

VERSION 2024-3

DESPIECE



CATÁLOGO DE REPUESTOS

NORMAS PARA EL PEDIDO

Para obtener un servicio rápido y eficaz, los pedidos han de llegar preferiblemente por e-mail con las indicaciones siguientes:

- 1- Tipo de motor: INDICADO EN LA PLACA
- 2- Número de serie del motor: INDICADO EN LA PLACA Y TROQUELADO EN EL BLOQUE
- 3- Descripción + referencia + cantidad de piezas a pedir

Las solicitudes de recambios deben dirigirse a :

orders@solediesel.com

Telf.: +34 93 775 44 05

Los componentes representados en el catálogo tienen:

- Figura: Número por el cual son representados en el esquema
- Descripción: Denominación comercial del componente
- Cantidad: número de piezas totales usadas en el montaje de la parte representada (puede diferir de la cantidades mínimas servidas)

En caso de mangueras indica la longitud total en metros

Los esquemas representados en este catalogo de repuestos, sólo tienen la finalidad de poder identificar la pieza en cuestión, su representación no es significativa y pueden diferir de la pieza real.

En caso de dudas, póngase en contacto con Solé Diesel o con su distribuidor autorizado.

Las piezas i/o referencias de este catalogo pueden estar sujetas a cambios sin previo aviso.

SOLÉ, S.A.

C-243b, km, 2 - P.O. BOX 25
08760 Martorell (Barcelona) Spain

Índice

Bloque Motor

- Culata
- Tapa de Balancines y Respiradero
- Mecanismo de Válvulas
- Arbol de Levas y Distribución
- Tapa de Distribucion
- Bloque
- Carcasa Sobre Volante
- Pistón y Biela
- Cigüeñal y Volante de Inercia
- Sistema de Aceite
- Carter
- Soportes de Motor
- Refrigerador Aceite

Sistema de Admisión y Escape

- Admisión
- Turbo
- Despiece Turbo
- Colector escape
- Tubería Desaire

Refrigeración

- Bomba de Agua Dulce
- Circuito Intercambiador
- Escape Humedo
- Conjunto Refrig. Agua SDZ-165/205/280(R)
- Depósito Expansión
- Bomba Chaveta SDZ-165/205/280 Gr-109/165

Sistema Alimentación

- Tubos de Inyección
- Inyector Completo
- Bomba Inyectora
- Regulador
- Filtro Combustible
- Bomba Alimentación

Sistema eléctrico

- Kit Alt. 24V/55A
- Motor Arranque
- Instalación Eléctrica 24V
- Paneles para Grupo
- Estructura Panel de Grupo
- Alargos de Grupo

Despiece Alternador de Grupo

- Alternadores 85 GT/GTC y 100 GTA/GTAC
- Despiece Alternador Tipo C 85GT Y 100 GTA
- Despiece Alternador Tipo B 85GT Y 100 GTA HASTA 29/12/2021

- Kit Alt. MECC ALTE Tri. (C)
- Kit Alt. MECC ALTE Tri. (S)

Despiece Chasis

- Chasis
- CHASIS

Despiece Cabina

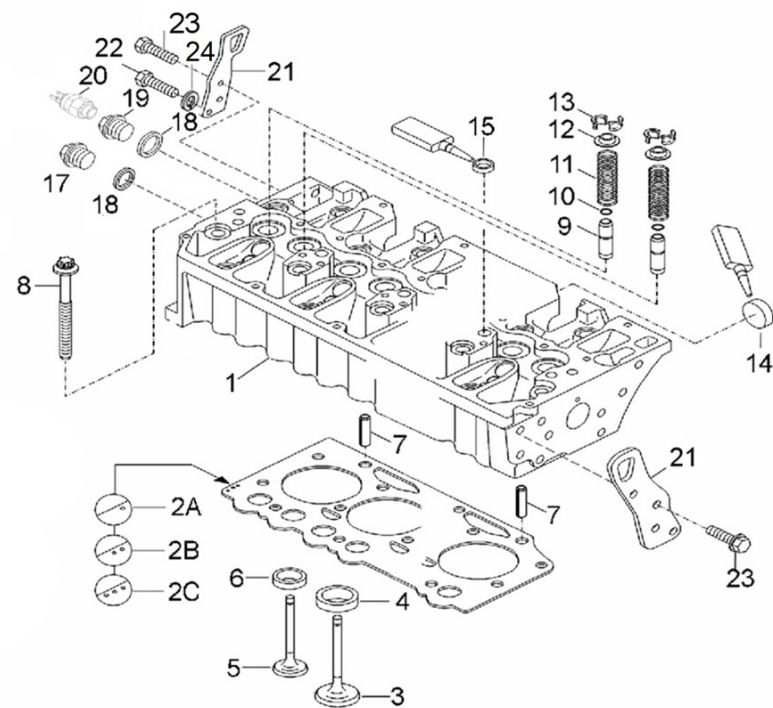
- Cabina
- Kit Cabina

Kits Mantenimiento

- Jgo. Juntas
- Filtro Combustible
- Bomba Alimentación Manual
- Jgo. Manguitos SDZ-109 Grupo V.S.
- Kit Revisión Bomba Agua
- Herramientas Especiales 1/4
- Herramientas Especiales 2/4
- Herramientas Especiales 3/4
- Herramientas Especiales 4/4

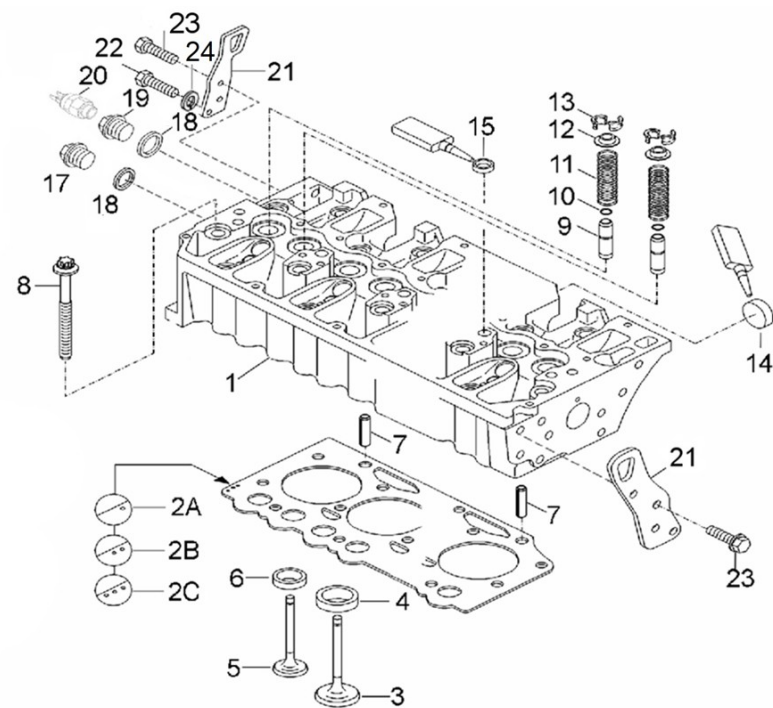
D_GJ01_1_1 Culata

Fig.	Ref.	Cant.	Descr.	Obs	Desde	Hasta
1	19421001G	1	Culata			
2A	19421004	1	Junta Culata 1,54 mm			
2B	19421004.1	1	Junta Culata 1,64 mm			
2C	19421004.2	1	Junta Culata 1,74 mm			
3	19522055	4	Válvula Admisión			
4A	19421061	4	Anillo Asiento Válvula			
4B	19421061.1	4	Anillo Asiento Válvula 1ª Sobremedida			
4C	19421061.2	4	Anillo Asiento Válvula 2ª Sobremedida			
5	19522056	4	Válvula Escape			
6A	19421062	4	Anillo Asiento Válvula			
6B	19421062.1	4	Anillo Asiento Válvula 1ª Sobremedida		04/12/2019	
6C	19421062.2	4	Anillo Asiento Válvula 2ª Sobremedida		04/12/2019	
7	19421007	2	Pasador Elástico			
8	19421005	18	Tornillo Culata			
9A	19421002A	8	Guía Válvula			
9B	19421002.1	8	Sobremedida Guía Válvula - 1ª			
9C	19421002.2	8	Sobremedida Guía Válvula - 2ª			
10	19422054	8	Junta Tórica			
11	19422057	8	Resorte Presión			
12	19422058	8	Plato Resorte			
13	19422059	16	Semicono			
14	19420011	3	Tapón			
15	19421008	3	Tapón Cierre			
16	56000069	1	Arandela Cobre 14-20-1,5			
17	19420071.1	1	Tapón		22/11/2017	
17	60900988	1	Transmisor Temper. M14x1,5 120°			21/11/2017
18	19421016	2	Junta Anular			
19	19417003	1	Tapón Adaptador			
20	60994070	1	Termocontacto 110°C 12/24V			
21	19410020	2	Soporte Transporte			
22	52102309	2	Tornillo DIN 933 M10-30 8.8 Cincado			



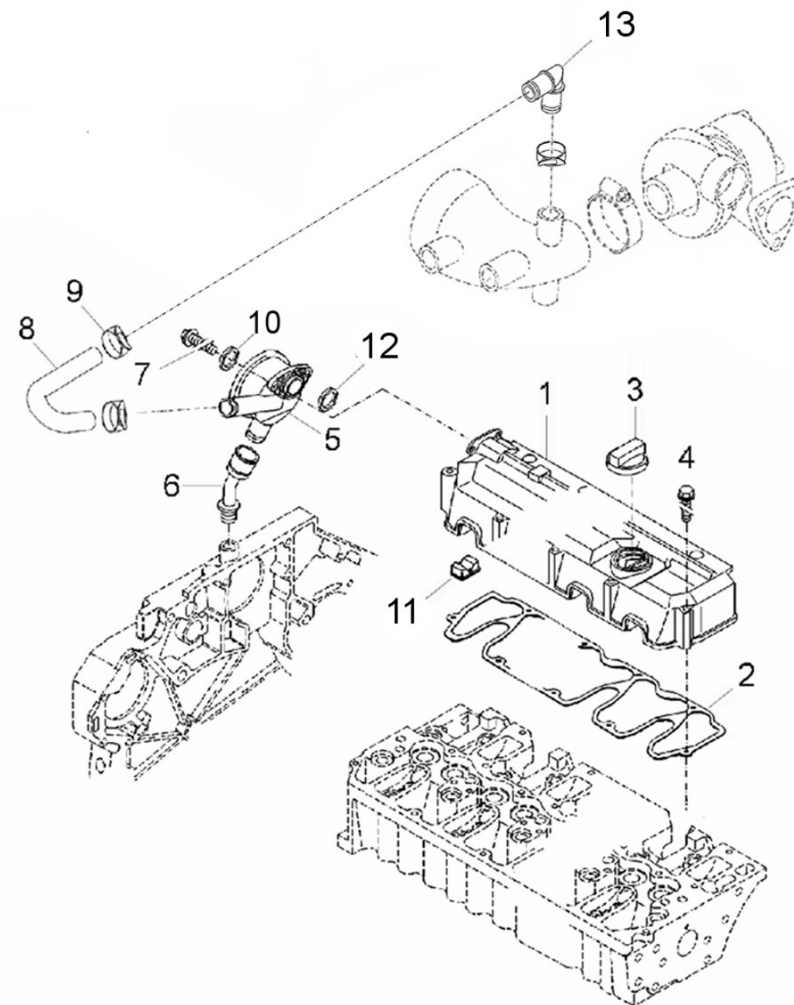
D_GJ01_1_1 Culata

Fig.	Ref.	Cant.	Descr.	Obs	Desde	Hasta
23	19420079	4	Tornillo			03/12/2019
24	53033010	2	Arandela GROWER DIN 127-10 Cincada			
NS	19421017	1	Sellador			



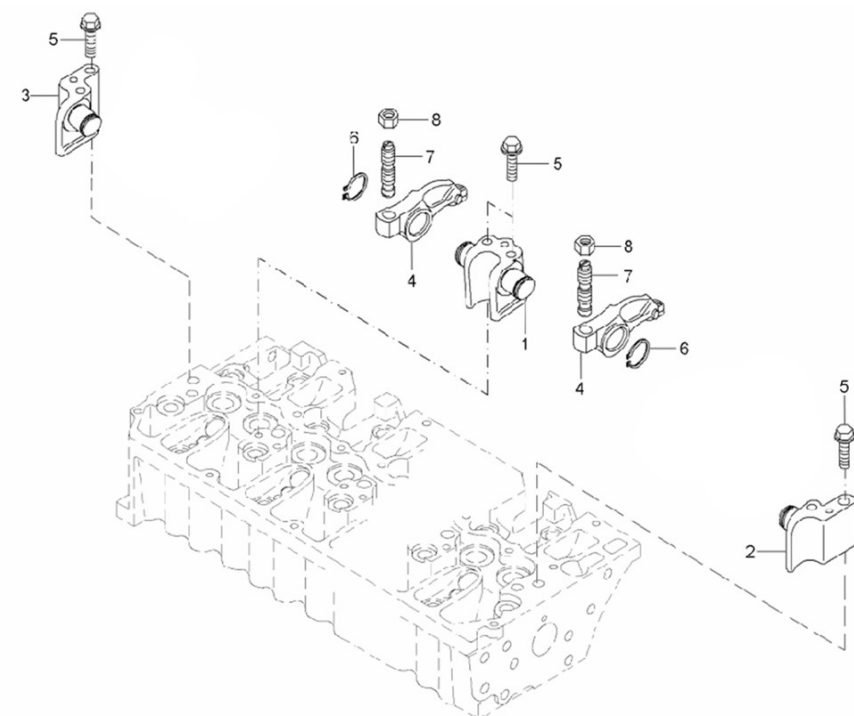
D_GJ01_1_2 Tapa de Balancines y Respiradero

Fig.	Ref.	Cant.	Descr.	Obs	Desde	Hasta
1	19421009	1	Tapa Balancines			
2	19421010.1	1	Junta Tapa Balancines			
3	19421003	1	Tapón Llenado			
4	19421012	9	Tornillo			
5	19421051	1	Válvula Regulación Presión			
6	19421054	1	Manguito			
7	19621053	2	Tornillo			
8	19421057.1	1	Manguera DeSaireA			
9	19421056	3	Abraz.			
10	19621056	1	Arandela			
11	19421011	1	Tapa Cierre			
12	19421052	1	Junta			
13	19421058.1	1	Acopl. Angular			



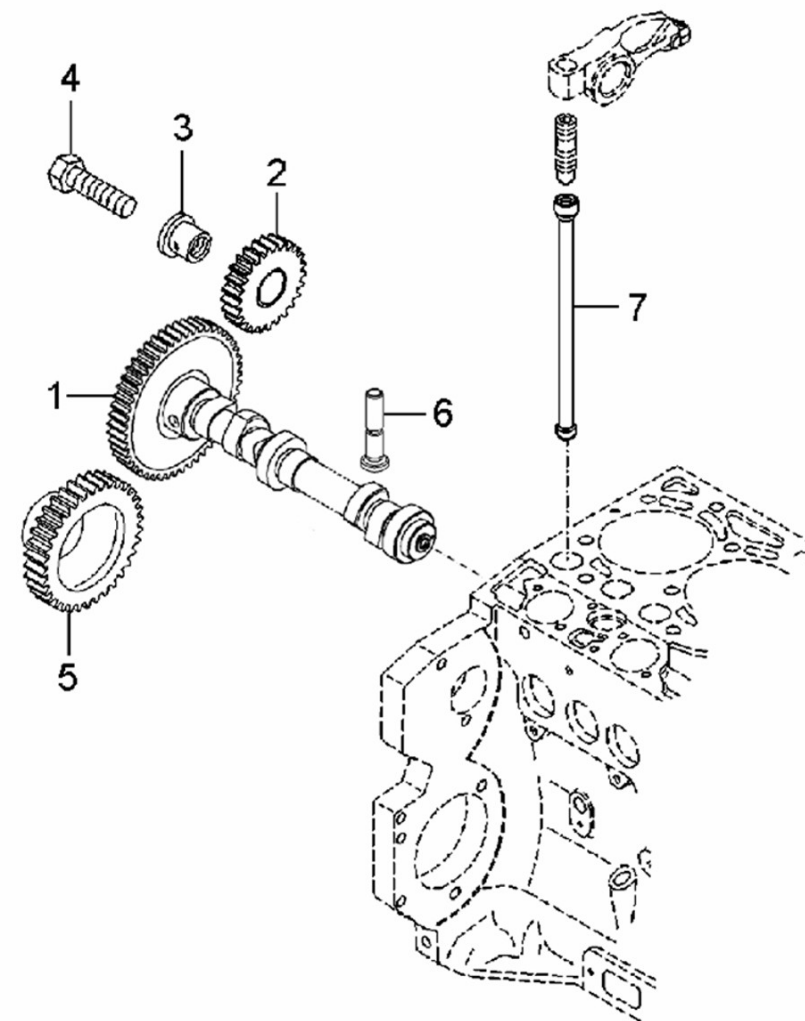
D_GJ01_1_3 Mecanismo de Válvulas

Fig.	Ref.	Cant.	Descr.	Obs	Desde	Hasta
1	19422045	3	Soporte			
2	19422045.1	1	Soporte			
3	19422045.5	1	Caballete balancin			
4	19422042	8	Balancín			
5	19422053	10	Tornillo			
6	19422047	8	Anillo Seguridad			
7	19622044	8	Tornillo Ajuste			
8	19422052	8	Tuerca			



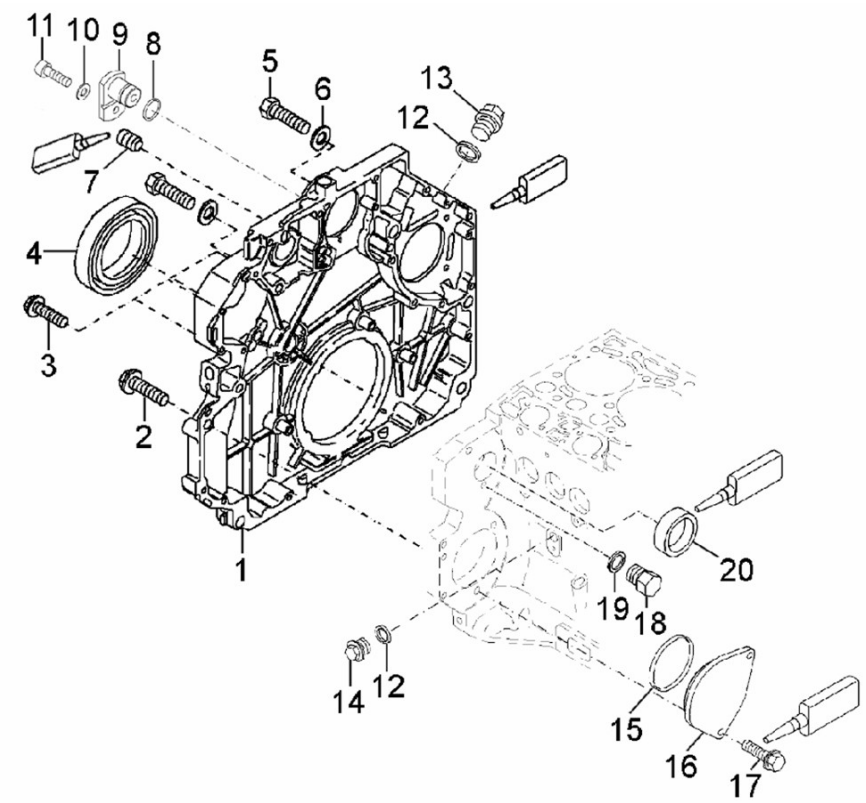
D_GJ01_1_4 Arbol de Levas y Distribución

Fig.	Ref.	Cant.	Descr.	Obs	Desde	Hasta
1	19422030	1	Eje Levas		28/01/2020	
1	19422035	1	Eje Levas			28/01/2020
2	19422065	1	Engranaje			
3	19422067	1	Unión			
4	19422066	1	Tornillo			
5	19421124	1	Engranaje			
6	19422061.1	8	Impulsor			
7	19422041	8	Varilla Válvulas			

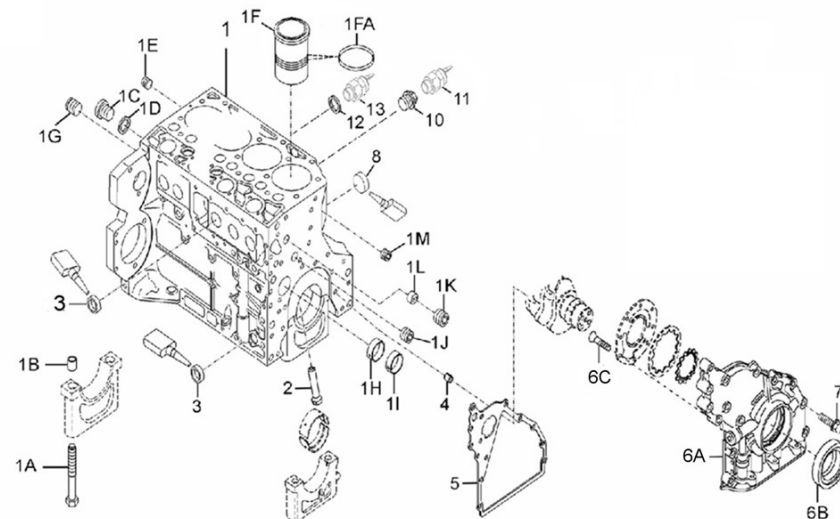


D_GJ01_1_5 **Tapa de Distribucion**

Fig.	Ref.	Cant.	Descr.	Obs	Desde	Hasta
1	19420055.1	1	Caja Engranajes		04/12/2019	
2	19420027	12	Tornillo			
3	19421144	3	Tornillo			
4	19420039.1	1	Retén Volante			
5	19420056.1	2	Tornillo			
6	19420057.2	2	Arandela Plana			
7	19420058.1	1	Tornillo			
8	19420200	1	Junta Tórica			
9	19420188	1	Tapón			
10	19420201	1	Arandela Plana		09/12/2019	
11	19420187	1	Tornillo			
12	19421016	1	Junta Anular			
13	19421020	1	Tapón Roscado			
14	19420071.1	1	Tapón			
15	19420226	1	Junta Tórica D. 100X4			
16	19420225	1	Tapa			
17	19420227	2	Tornillo			
18	19421023	1	Tapón Roscado			
19	19424087	1	Junta Anular			
20	19421024	1	Tapón Cierre Macho			
NS	19420013	1	Sellador			
NS	19420152	1	Sellador			

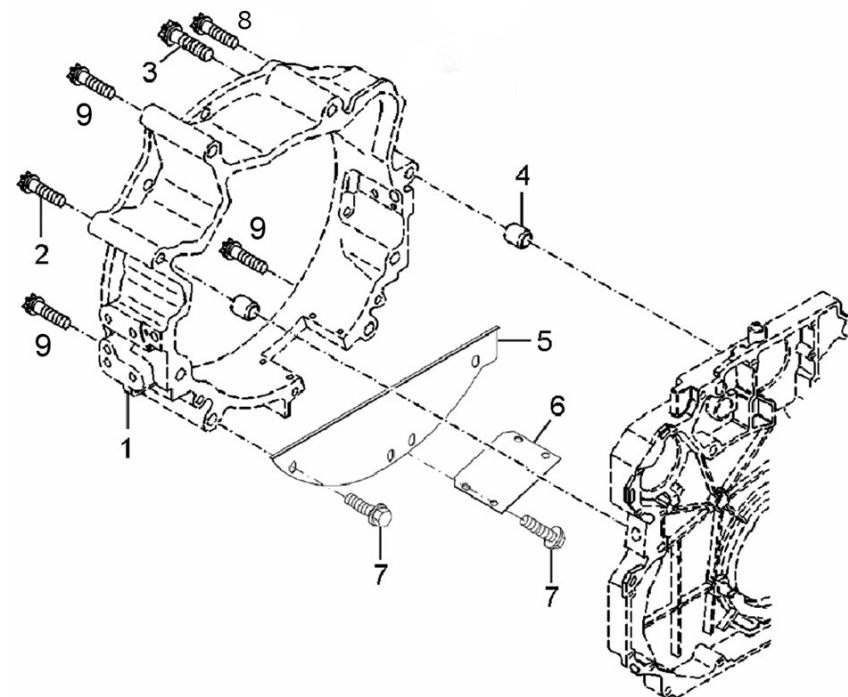


D_GJ01_1_6		Bloque			
Fig.	Ref.	Cant.	Descr.	Obs	Hasta
1	19420001	1	Bloque		
1A	19420061	10	Tornillo		
1B	19420062	10	Casquillo		
1C	19420063	2	Tapón		
1D	19420064	3	Junta		
1F	19420050	4	Camisa Cilindrosindro		
1FA	19420074	8	Junta Tórica D. 115x3		
1G	19420073.1	1	Tapón		
1H	19420068	4	Casquillo Cojinete		
1I	19420069	1	Casquillo Cojinete		
1J	19420066	1	Tapón		03/12/2019
1K	19420065	1	Tapón		
1L	19420072	1	Casquillo Guia		
1M	19420067	2	Tapón		03/12/2019
2	19420034	4	Tobera		
3	19420070.1	6	Tapón		
4	19420028	1	Pasador Elástico		
5	19420026	1	Junta		
6	19420025	1	Tapa Delantera		03/12/2019
6B	19420008	1	Retén Polea Cigüeñal		
6C	19420009	8	Tornillo		03/12/2019
7	19420027	14	Tornillo		
8	19420180	1	Tapón Cierre		
10	19417001	1	Tapón Adap.Trans.Presión Aceite		
11	60900076	1	Manocontacto 0,3 Kgs		
12	56000069	1	Arandela Cobre 14-20-1,5		21/11/2017
12	56000219	1	Arandela Cobre 14-20-3		22/11/2017
13	19420071	1	Tapón		21/11/2017
13	60900988	1	Transmisor Temper. M14x1,5 120°		21/11/2017



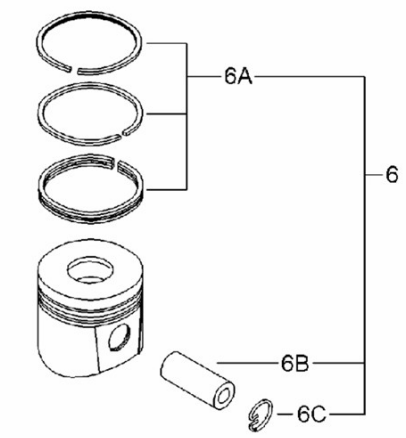
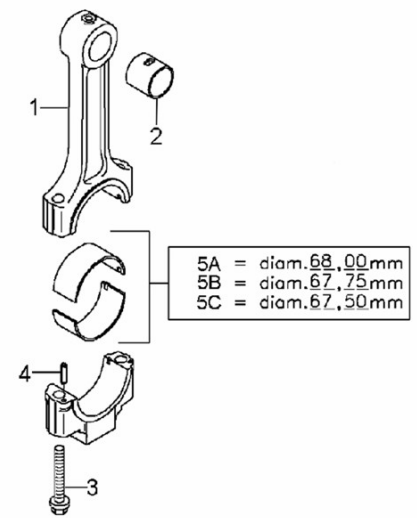
D_GJ01_1_7 Carcasa Sobre Volante

Fig.	Ref.	Cant.	Descr.	Obs	Desde	Hasta
1	19420211G.1	1	Cuerpo Anterior			
2	19420203	1	Tornillo			
3	19420204G	1	Tornillo			
4	19420210G.1	2	Casquillo			
5	19420213	1	Tapa			
6	19420205	1	Tapa			
7	19428054	8	Tornillo			
8	19420204	1	Tornillo			
9	19420203G	3	Tornillo			



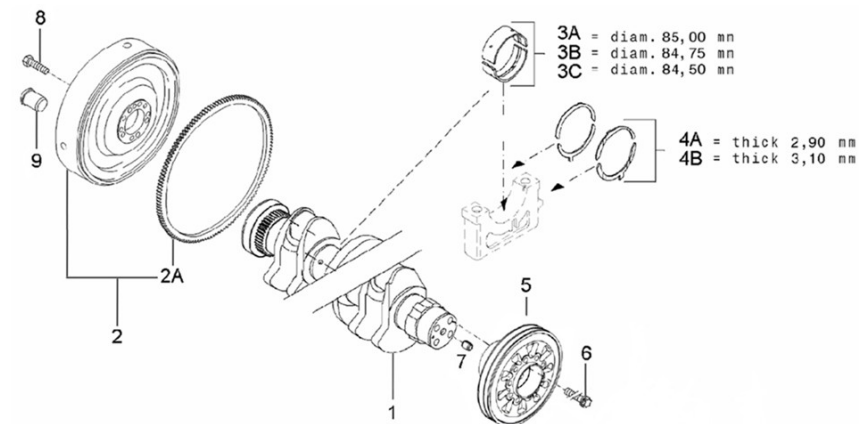
D_GJ01_1_8 Pistón y Biela

Fig.	Ref.	Cant.	Descr.	Obs	Desde	Hasta
1	19422012	4	Biela			
2	19422033	4	Casquillo Biela			
3	19422013	8	Tornillo Biela			
4	19422009	8	Pasador Elástico			
5A	19422014	4	Conjunto Cojinete Biela Std.			
5B	19422015	0	Conjunto Cojinete Biela -0,25	#		
5C	19422016	0	Conjunto Cojinete Biela -0,50	#		
6	19422001	4	Pistón STD			
6A	19422006	4	Jgo. Aros Std.			
6B	19422011.1	4	Bulón			
6C	19422010	8	Anillo Seguridad			



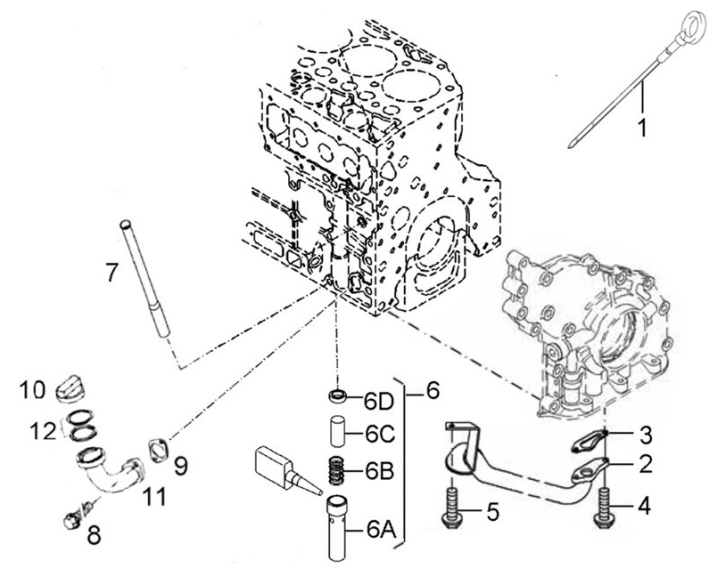
D_GJ01_1_9 Cigüeñal y Volante de Inercia

Fig.	Ref.	Cant.	Descr.	Obs	Desde	Hasta
1A	19422018.1	1	Cigüeñal			
1B	19422018	1	Cigüeñal			
2	19422027G.1	1	Volante			
2A	19422029	1	Corona Dentada			
3A	19420003	5	Jgo. Cojinete Cigüeñal STD.			
3B	19420004	0	Jgo. Cojinete Cigüeñal -0,25	#		
3C	19420005	0	Jgo. Cojinete Cigüeñal -0,50	#		
4A	19420109	10	Arandela Tope Std.			
4B	19420105	10	Arandela Tope			
5	19422024G	1	Polea Cigüeñal			
6	19422026.1	4	Tornillo			
7	19422036	1	Pasador Elástico			
8	19422031G	9	Tornillo			
9	19422037	4	Tapón			

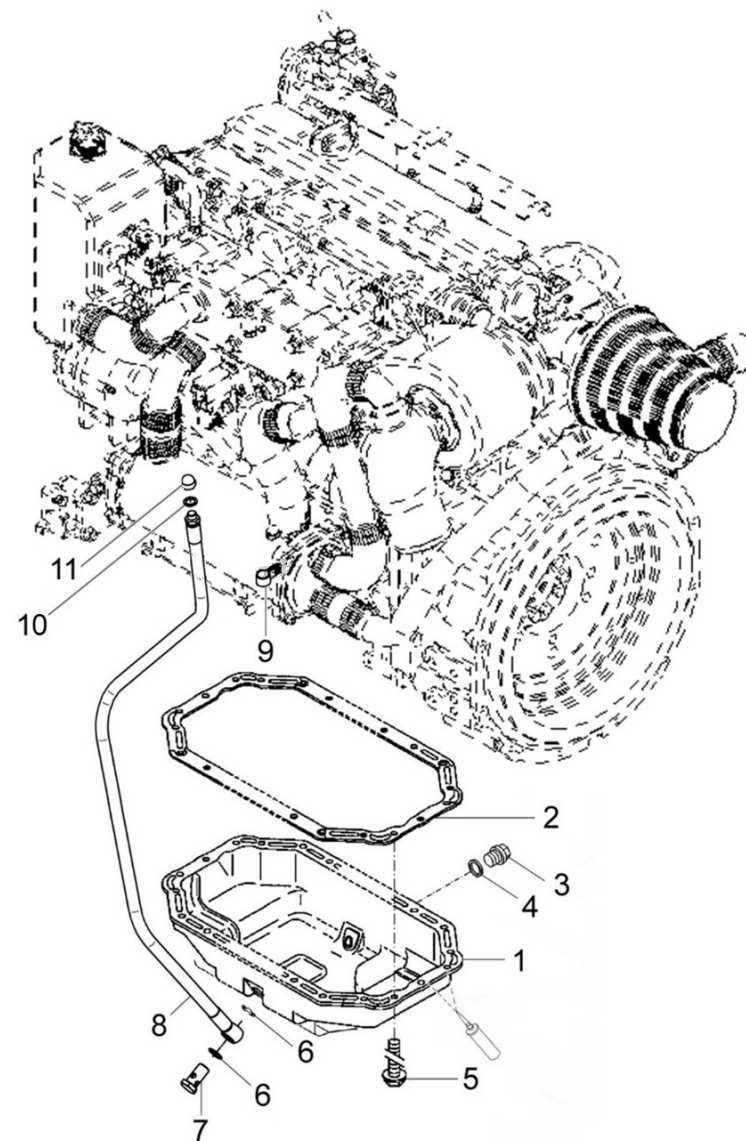


D_GJ01_1_10 Sistema de Aceite

Fig.	Ref.	Cant.	Descr.	Obs	Desde	Hasta
1	19420029G	1	Varilla Nivel Aceite (Grupo)			
2	19424052.1	1	Tubo Aspiración Aceite		04/12/2019	
3	19424056.1	1	Junta			
4	19424006	2	Tornillo			
5	19420036	1	Tornillo			
6	19420040	1	Válvula Retención			
6A	19420043	1	Casquillo			
6B	19420041	1	Muelle			
6C	19420042	1	Pistón Válvula			
6D	19420044	1	Anillo			
7	19620027	1	Tubo Guia			
8	19420163	2	Tornillo			
9	19421076	1	Junta			
10	19421003	1	Tapón Llenado			
11	19424016	1	Codo Llenado Aceite			
12	19424017	1	Lote Reparaciones			



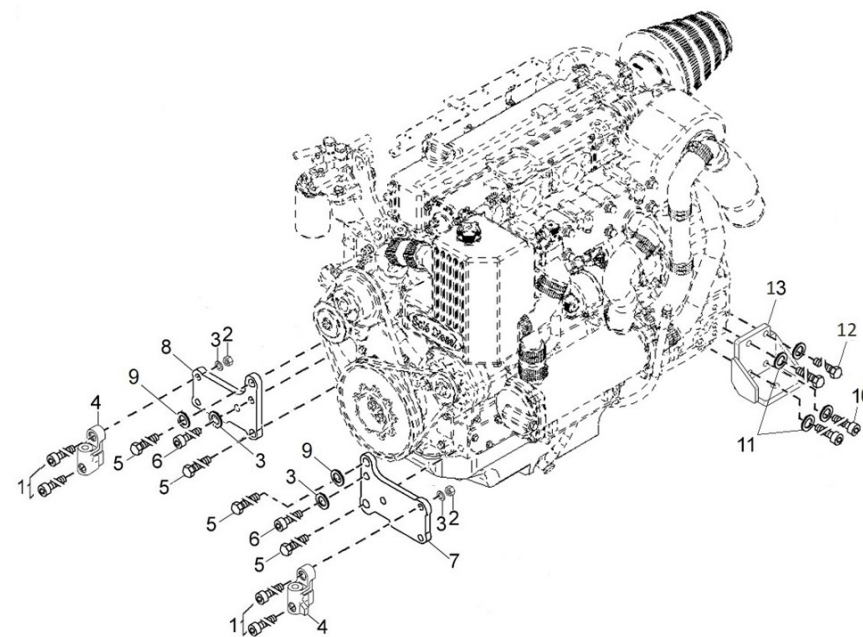
D_GJ01_1_11		Carter				
Fig.	Ref.	Cant.	Descr.	Obs	Desde	Hasta
1	19420030	1	Carter Aceite			
2	19420033	1	Junta Carter			
3	19420031	1	Tapón			
4	19420032.1	1	Junta			
5	19420036	26	Tornillo			
6	56000077	2	Arandela Cobre 18-23-1,5			
7	16514022	1	Tornillo Hueco 18x150			
8	19414021	1	Tube Extracción Aceite Carter			
9	18014022	1	Soporte Tube Extracción			
10	56000217	1	Arandela Cobre 13-20-3			
11	16514020	1	Tapón Hembra 1/4			



D_GJ01_1_12

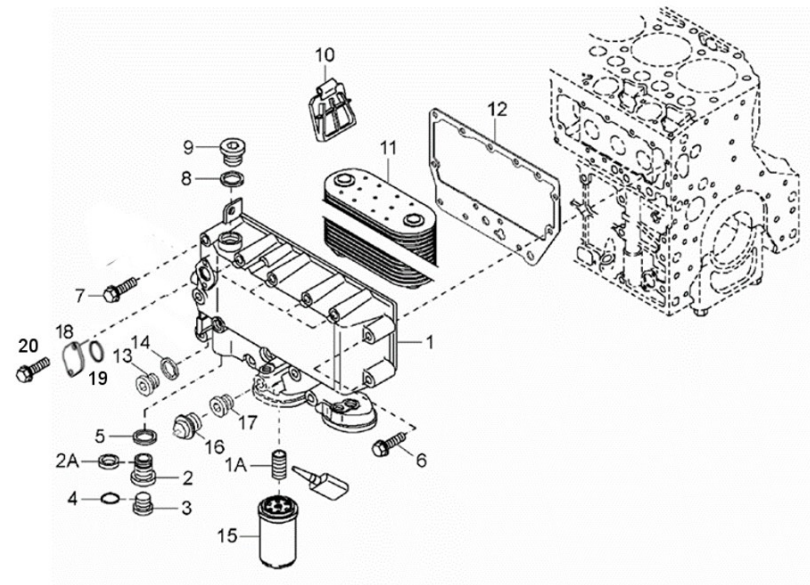
Soportes de Motor

Fig.	Ref.	Cant.	Descr.	Obs	Desde	Hasta
1	52101365	4	Tornillo DIN 931 M12-60 8.8 Cincado			
2	52120012	4	Tuerca DIN 934 M12 8.8 (C.10) Cincada			
3	51030012	4	Arandela Acero DIN 125-12 Cincada			
4	19427023	2	Pie Fijación			
5	19427024	4	Tornillo			
6	52103361	2	Tornillo DIN 912 M12-40 8.8 Cincado			
7	19427019	1	Soporte			
8	19427022	1	Soporte			
9	19427041	4	Arandela plana			
10	52103359	4	Tornillo DIN 912 M12-30 8.8 Cincado			
11	53033012	8	Arandela Grower DIN 127-12 Cincada			
12	52102359	6	Tornillo DIN 933 M12-30 8.8 Cincado			
13	60594020	2	Soporte Posterior Grupo Elect.			



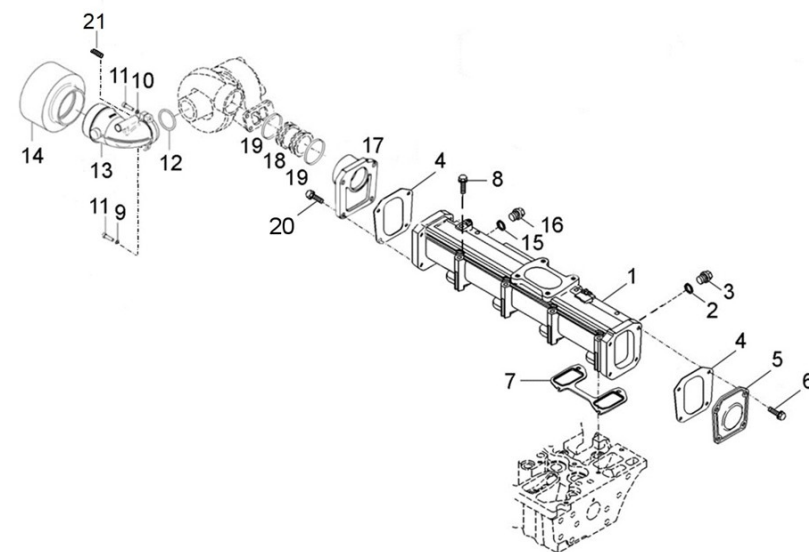
D_GJ01_1_14 Refrigerador Aceite

Fig.	Ref.	Cant.	Descr.	Obs	Desde	Hasta
1	19422110	1	Cuerpo refrigerador aceite		04/12/2019	
1A	19422114	1	Casquillo			
2	19422111	1	Tornillo Asiento			
2A	19422115	1	Junta			
3	19422112	1	Tapón		09/12/2019	
4	19422113	1	Junta Tórica			
5	19422118	1	Junta			
6	19422120	3	Tornillo			
7	19422124	10	Tornillo			
8	19421019	1	Junta Anular			
9	19422125	1	Tapón Roscado		09/12/2019	
10	19422116	1	Tapeta Cierre			
11	19422117	1	Enfriador Aceite			
12	19424084	1	Junta			
13	19424088	1	Tapón Roscado		04/12/2019	
14	19424082	1	Junta Anular			
15	19424051	1	Elemento Filtro Aceite SDZ 165/205/280			
16	60900985	1	Trans.Presión M10x1T/1-pin M4 0-10bar			
17	19417001	1	Tapón Adap.Trans.Presión Aceite			
18	19422123G	1	Tapa Ciega			
19	19422121	1	Junta Tórica			
20	19420036	2	Tornillo			



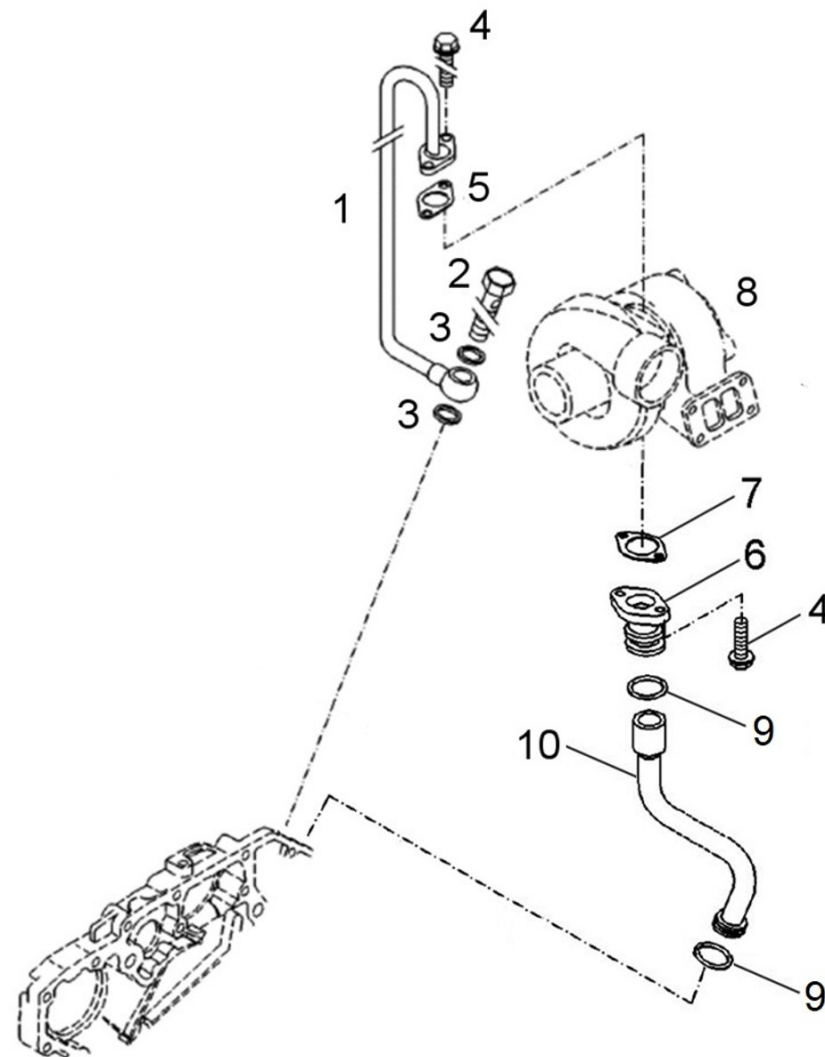
D_GJ01_2_1 Admisión

Fig.	Ref.	Cant.	Descr.	Obs	Desde	Hasta
1	19521080	1	Tubo Sobrealimentación			
2	19420059G	1	Junta			
3	19420063	1	Tapón			
4	19421047	1	Junta			
5	19421045	1	Tapa			
6	19420036	4	Tornillo			
7	19421063	2	Junta			
8	19421012	8	Tornillo			
9	51030008	1	Arandela Acero DIN 125-8 Cincada			
10	53038008	6	Arandela DIN 6798-A 8 Cincada			
11	52103259	2	Tornillo DIN 912 M8-30 8.8 Cincado			
12	19610019	1	Junta Tórica D. 62x5 VITON			
13	19410015	1	Tobera Soporte Filtro Aire			
14	19410032	1	Filtro Aire			
15	19424087	1	Junta Anular			
16	19421020G	1	Tapón Roscado			
17	19421050	1	Brida Intermedia			
18	19421038	1	Pieza Enchufe			
19	19421039	2	Junta Tórica D. 40x6 VITON			
20	19424006	4	Tornillo			
21	52114155	1	Tornillo GRaF.DIN 916 M6-12 8.8			



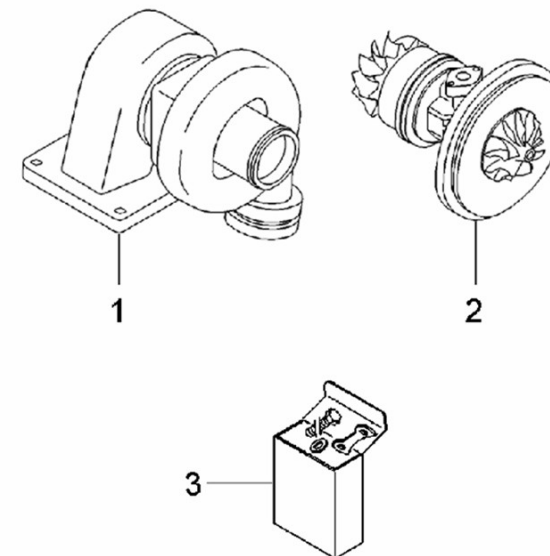
D_GJ01_2_2 Turbo

Fig.	Ref.	Cant.	Descr.	Obs	Desde	Hasta
1	19424090G	1	Tuberia Aceite			
2	19424067	1	Tornillo hueco			
3	19421016	2	Junta Anular			
4	19420163	4	Tornillo			
5	19428041	1	Junta			
6	19428011	1	Brida Enchufe			
7	19428062	1	Junta			
9	19428063	2	Junta Anular			
10	19428010	1	Tuberia Retorno			



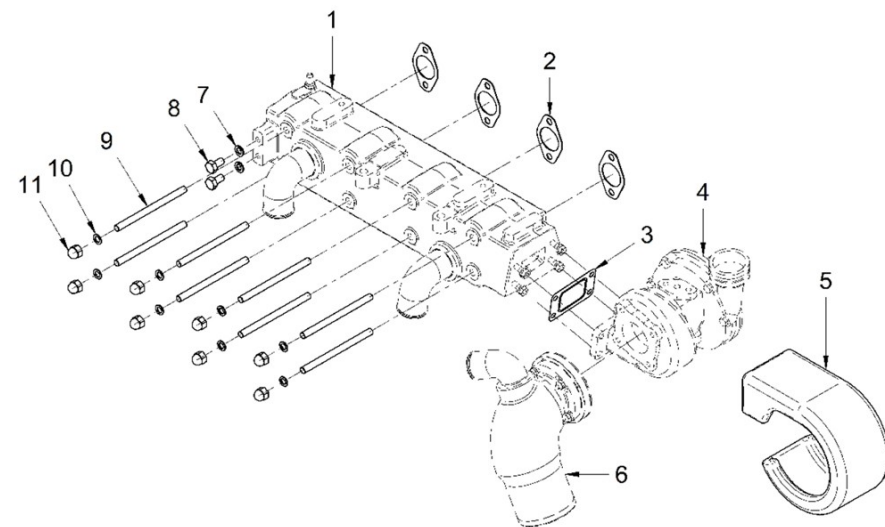
D_GJ01_2_3 Despiece Turbo

Fig.	Ref.	Cant.	Descr.	Obs	Desde	Hasta
1	19428012G.2	1	Turbocompresor Completo			
2	19428012.1G	1	Grupo Central			
3	19428012K	1	Kit Reparación Turbo			
NS	19428012.1.5	1	Abraz.Turbo			



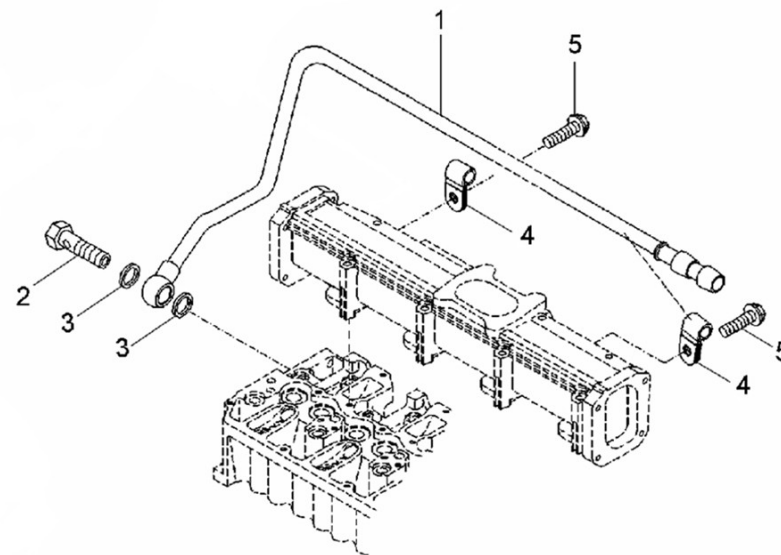
D_GI01_2_4 Colector escape

Fig.	Ref.	Cant.	Descr.	Obs	Desde	Hasta
1	19413000	1	Conjunto Colector Escape			
2	19421181.2	4	Junta			
3	19421183.2	1	Junta			
5	19118010	1	Protección Textil Turbo			
7	53033010	2	Arandela GROWER DIN 127-10 Cincada			
8	52102307	2	Tornillo DIN 933 M10-20 8.8 Cincado			
9	19413002	8	Espárrago			
10	56000061	12	Arandela Cobre 10-16-1,5			
11	13511013	12	Tuerca DIN 1587 M10 Latón			



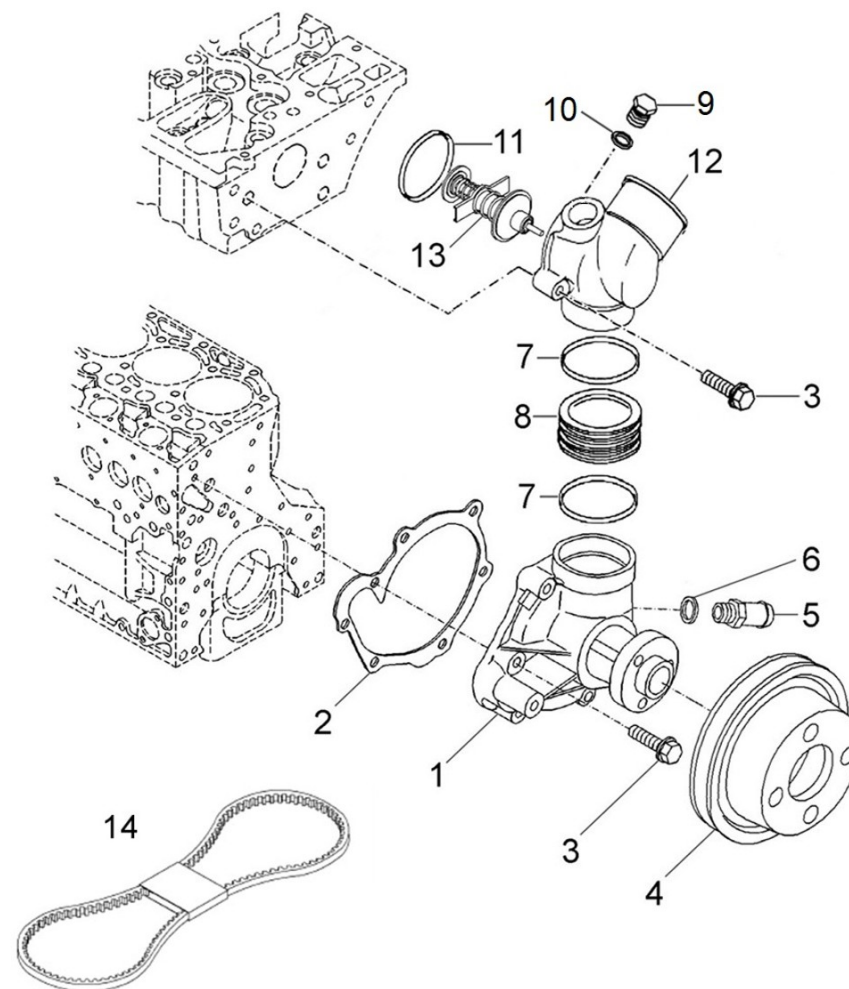
D_GJ01_2_5 Tubería Desaire

Fig.	Ref.	Cant.	Descr.	Obs	Desde	Hasta
1	19421090.2	1	Tubería Desaire			28/02/2020
2	19421091.1	2	Tornillo			
3	19424091	2	Válvula de retención			
4	19428055	2	Abraz.			
5	19428054	2	Tornillo			



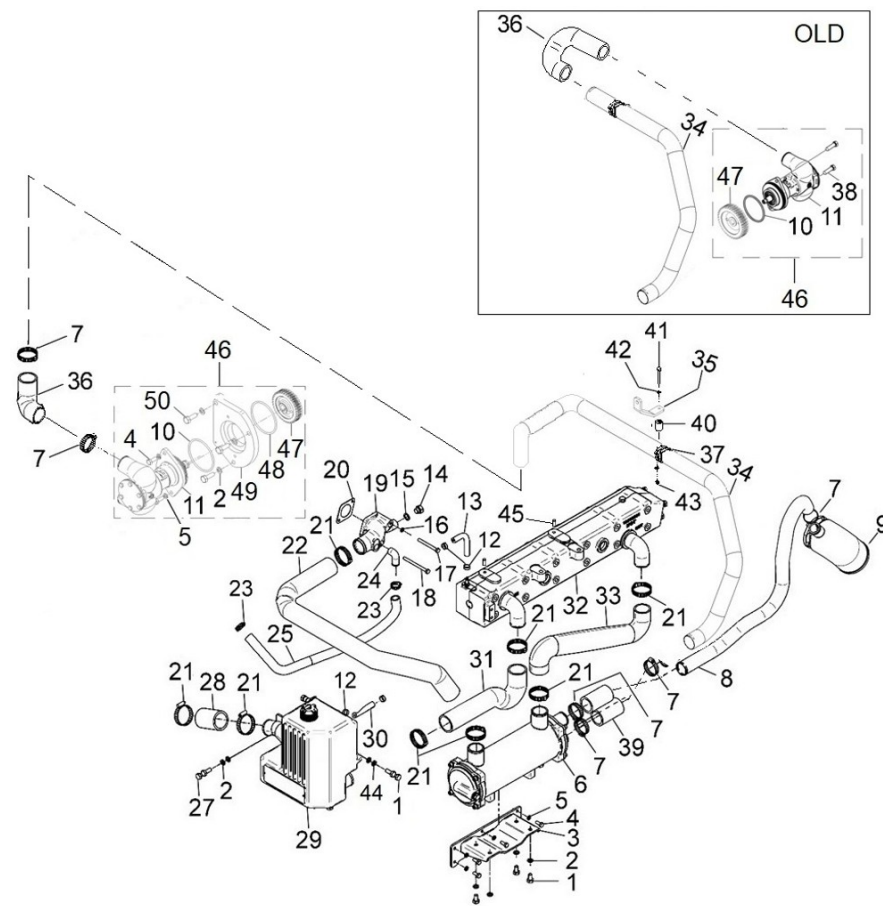
D_GJ01_3_1 Bomba de Agua Dulce

Fig.	Ref.	Cant.	Descr.	Obs	Desde	Hasta
1	19421025G	1	Bomba Agua Dulce		15/06/2016	
2	19421040	1	Junta Plana		15/06/2016	
3	19420027	9	Tornillo		15/06/2016	
4	19421094	1	Polea		15/06/2016	
5	19421089	1	Racor		15/06/2016	
6	19424064	1	Junta Anular		15/06/2016	
7	19421044	2	Junta Tórica		15/06/2016	
8	19421042	1	Casquillo Unión		15/06/2016	
9	19420165	1	Tornillo Purga		15/06/2016	
10	19421016.1	1	Junta Anular		15/06/2016	
11	19421041	1	Junta Tórica		15/06/2016	
12	19521027.1C	1	Conjunto Termostato		15/06/2016	
12	19521093	1	Conjunto Termostato		15/06/2016	
13	19521027.1	1	Termostato		15/06/2016	05/03/2020
13	19521029	1	Termostato		05/03/2020	
14	17521028	1	Correa Tipo AX 45 1175			



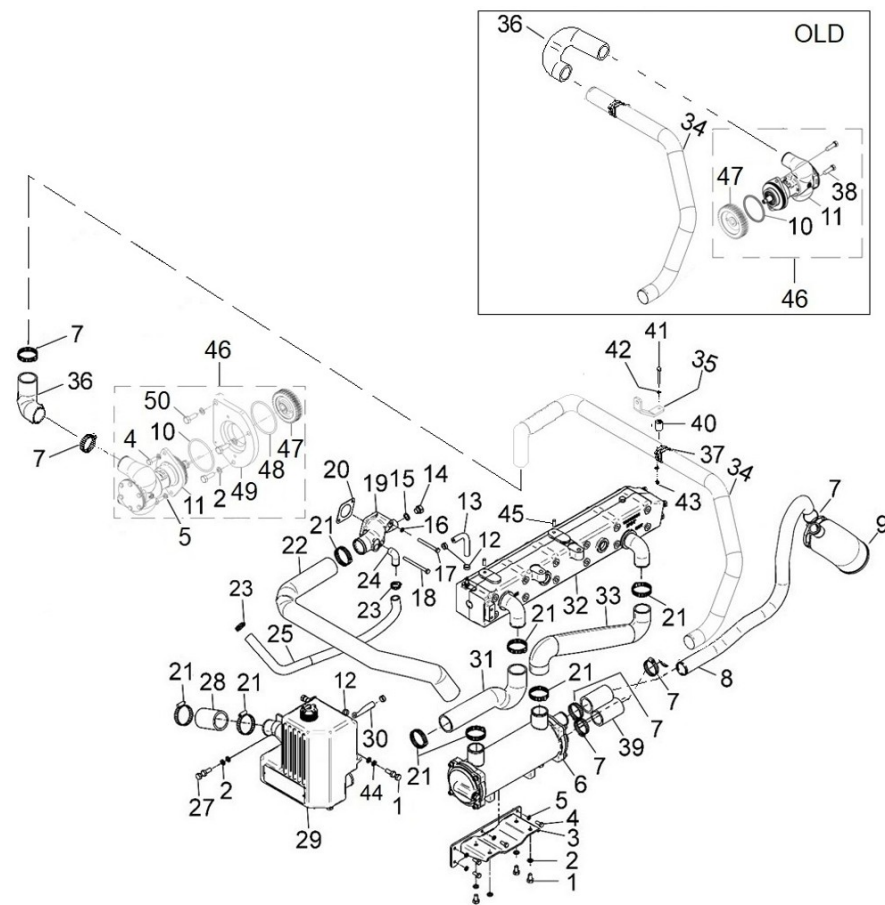
D_GJ01_3_2 Circuito Intercambiador

Fig.	Ref.	Cant.	Descr.	Obs	Desde	Hasta
1	52102307	6	Tornillo DIN 933 M10-20 8.8 Cincado			
2	53033010	9	Arandela GROWER DIN 127-10 Cincada			
3	19411014G	1	Soporte Refrig.			
4	52102257	8	Tornillo DIN 933 M8-20 8.8 Cincado			
5	53033008	8	Arandela GROWER DIN 127-8 Cincada			
6	19411000	1	Conjunto Refrig. Agua SDZ-165/205/280			
7	54082032	6	Abraz.DIN 3017 TX 35-50/12 W4			
8	M87504252	1	Manguera Refrig.Alta Calidad D. 42-52			
10	19420221	1	Junta Tórica D. 82x4 VITON			
11	39411000	1	Bomba Chaveta SDZ-165/205/280 Gr-109/165			
12	54081008	4	Abraz.DIN 3017 8-16/9 W4			
13	19411041	1	Manguito Purga			
14	12111076	1	Tapón			
15	56000073	1	Arandela Cobre 16-23-1,5			
16	53038008	2	Arandela DIN 6798-A 8 Cincada			
17	52101269	1	Tornillo DIN 931 M8-80 8.8 Cincado			
18	52101273	1	Tornillo DIN 931 M8-100 8.8 Cincado			
19	19411011	1	Codo Entrada Refrigerador			
20	19411010	1	Junta Codo			
21	54082040	8	Abraz.DIN 3017 40-60/12 W4			
22	19411020	1	Manguito			
23	54081020	2	Abraz.DIN 3017 20-32/9 W4			
24	13211027	1	Codo 1/2" (corto)			
25	M81560022	1.0	Manguera Refrig. Grupo SDZ Libre Masa D.22			
25	M87501927	1	Manguera Refrig.Alta Calidad D. 19-27			
27	52102308	2	Tornillo DIN 933 M10-25 8.8 Cincado			
28	19411043	1	Manguito 48-60-85			
29	19411009	1	Depósito Expansión			
30	19411042	1	Manguito Purga			
31	19411019	1	Manguito			
32	19413000	1	Conjunto Colector Escape			



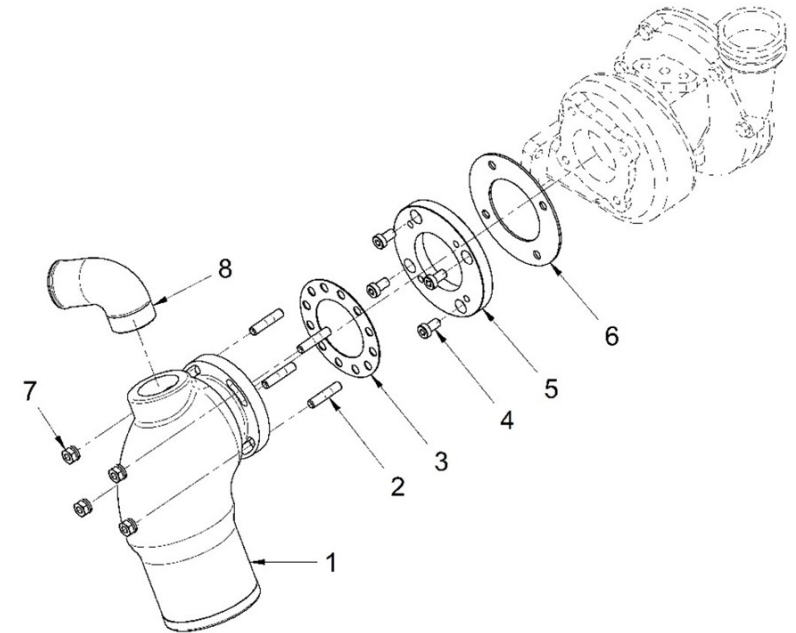
D_GJ01_3_2 Circuito Intercambiador

Fig.	Ref.	Cant.	Descr.	Obs	Desde	Hasta
33	19611020G	1	Manguito Goma			
34	19411053	1	Tubo Bomba D.42			23/05/2018
34	19411053.1	1	Tubo Bomba D.42		24/05/2018	31/12/2022
34	19411095	1	Tubo Bomba D.42 SDZ109		01/01/2023	
35	19411052	1	Soporte Tubo bomba			23/05/2018
35	19411052.1	1	Soporte Tubo bomba		24/05/2018	
36	19411015	1	Codo		01/01/2023	
36	19411034	1	Doble Codo Goma			31/12/2022
37	59071452	2	Abraz. Fij.Tipo 1 42/15 W1			
38A	52101266	2	Tornillo DIN 931 M8-65 8.8 Cincado			
38B	51030008	2	Arandela Acero DIN 125-8 Cincada			
39	19411061	1	Manguito goma 42-52-90			
40	13817118	1	Grueso 8,5x20x28			17/06/2018
41	52101163	1	Tornillo DIN 931 M6-50 8.8 Cincado			
42	51030006	2	Arandela Acero DIN 125-6 Cincada			
43	52120006	1	Tuerca DIN 934 M6 8.8 (C.10) Cincada			
44	53038010	2	Arandela DIN 6798-A 10 Cincada			
45	52114304	2	Tornillo GRAF.DIN 916 M10-10 UMBR			
46	39411000A19	1	Kit Bomba Chaveta SDZ-165/205/280GR-109/165			31/12/2022
46	39411000A22	1	Kit Bomba Chaveta SDZ-165/205/280GR-109/165 (2022)		01/01/2023	
47	19421124	1	Engranaje			
48	19610021	1	Junta Tórica D. 90X4 VITON			
49	19610060	1	Cala Adaptación Bomba			
50	52102309	3	Tornillo DIN 933 M10-30 8.8 Cincado			



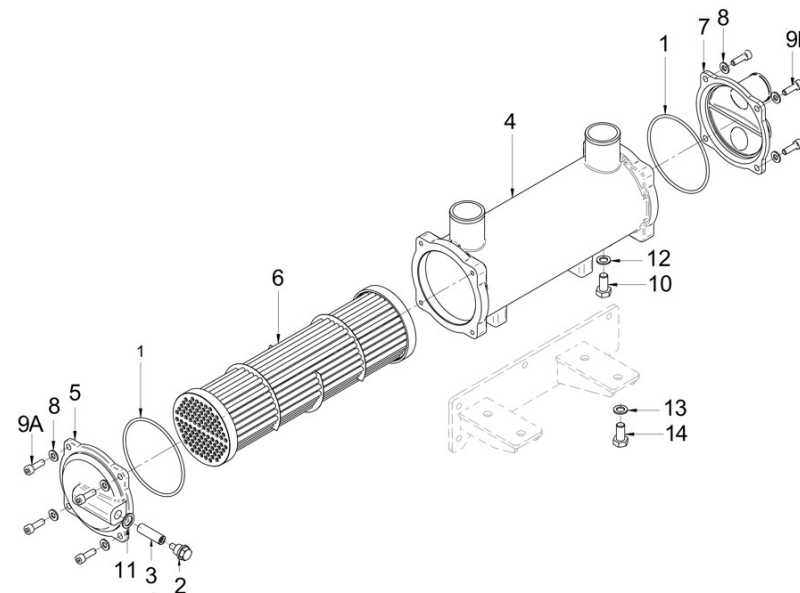
D_GJ01_3_3 Escape Humedo

Fig.	Ref.	Cant.	Descr.	Obs	Desde	Hasta
1	19413016	1	Codo Escape Húmedo			
2	19411028	4	Espárrago			
3	16513016	1	Junta Codo Escape Húmedo			
4	52103256	4	Tornillo DIN 912 M8-16 8.8 Cincado			
5	19413014	1	Cala Adap. Codo			
6	19413013	1	Junta Carcasa Adap. Codo			
7	51125008	4	Tuerca Colector Escape M8			
8	16511009	1	Codo			

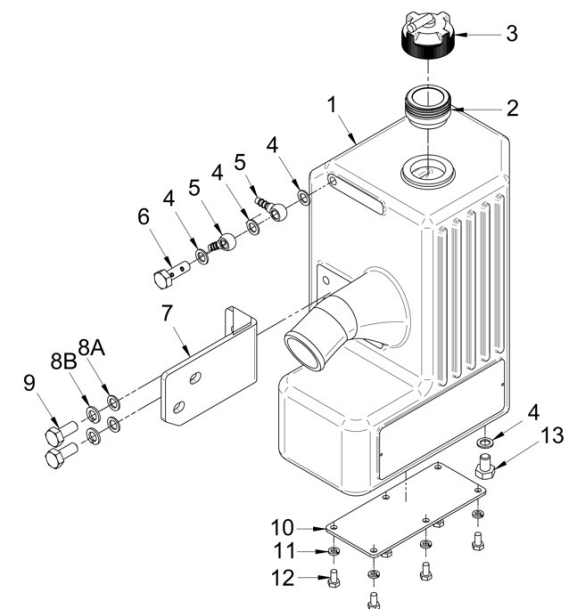


D_19411000R Conjunto Refrig. Agua SDZ-165/205/280(R)

Fig.	Ref.	Cant.	Descr.	Obs	Desde	Hasta
1	16711007	2	Junta Tórica D. 116x4			
2	18011009	1	Tapón Porta Ánodo			
3	18011031	1	Ánodo Sacrificio Motor 45 mm M.8			
4	19411001	1	Cuerpo Refrigerador Agua			
5	19411003	1	Tapa Refrigerador			
6	19411004	1	Cuerpo Tubular			
7	19411006	1	Tapa Refrigerador			
8	51030008	8	Arandela Acero DIN 125-8 Cincada			
9A	52103257	7	Tornillo DIN 912 M8-20 8.8 Cincado			
9B	52103258	1	Tornillo DIN 912 M8-25 8.8 Cincado			
10	54102356	1	Tornillo DIN 933 M12-16 Inox.			
11	56000073	1	Arandela Cobre 16-23-1,5			
12	56000115	1	Arandela Cobre 12-20-2			
13	53033010	4	Arandela GROWER DIN 127-10 Cincada			
14	52102307	4	Tornillo DIN 933 M10-20 8.8 Cincado			

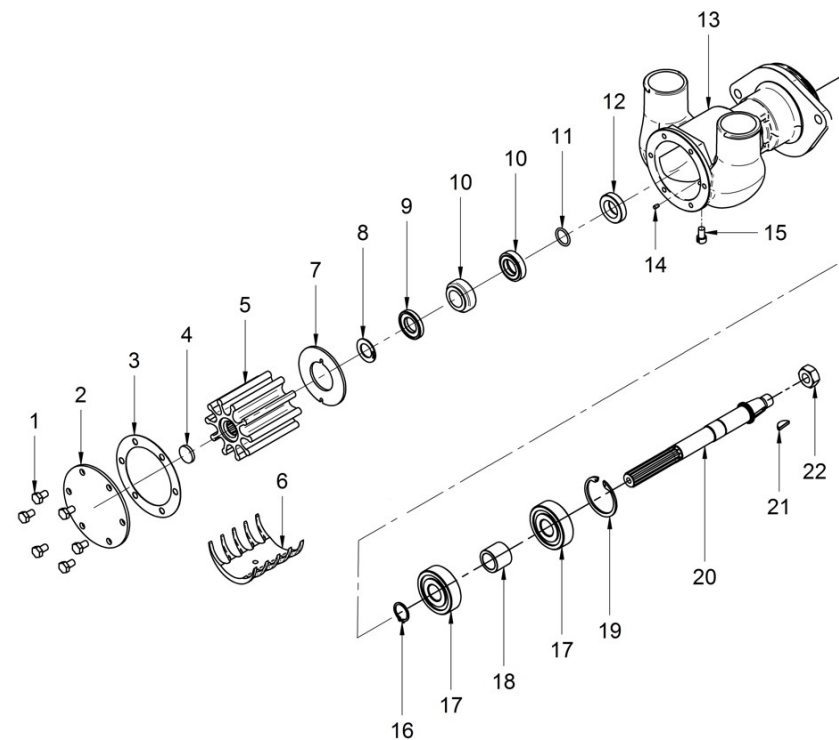


19411009		Depósito Expansión				
Fig.	Ref.	Cant.	Descr.	Obs	Desde	Hasta
1	19411009.1	1	Cuerpo Depósito Expansión			
2	17411004	1	Adap. Tapón MTA			
3	13811010	1	Tapón Refrigerador			
4	56000061	4	Arandela Cobre 10-16-1,5			
5	17614016	2	Terminal Esférico			
6	19411040	1	Tornillo Hueco 1/8" Gas			
7	19411009.2	1	Escuadra Depósito Expansión			
8A	51030010	2	Arandela Acero DIN 125-10 Cincada			
8B	53033010	2	Arandela GROWER DIN 127-10 Cincada			
9	52102307	2	Tornillo DIN 933 M10-20 8.8 Cincado			
10	18211002	1	Tapa			
11	53033006	6	Arandela GROWER DIN 127-6 Cincada			
12	52102155	6	Tornillo DIN 933 M6-12 8.8 Cincado			
13	52102306	1	Tornillo DIN 933 M10-15 8.8 Cincado			



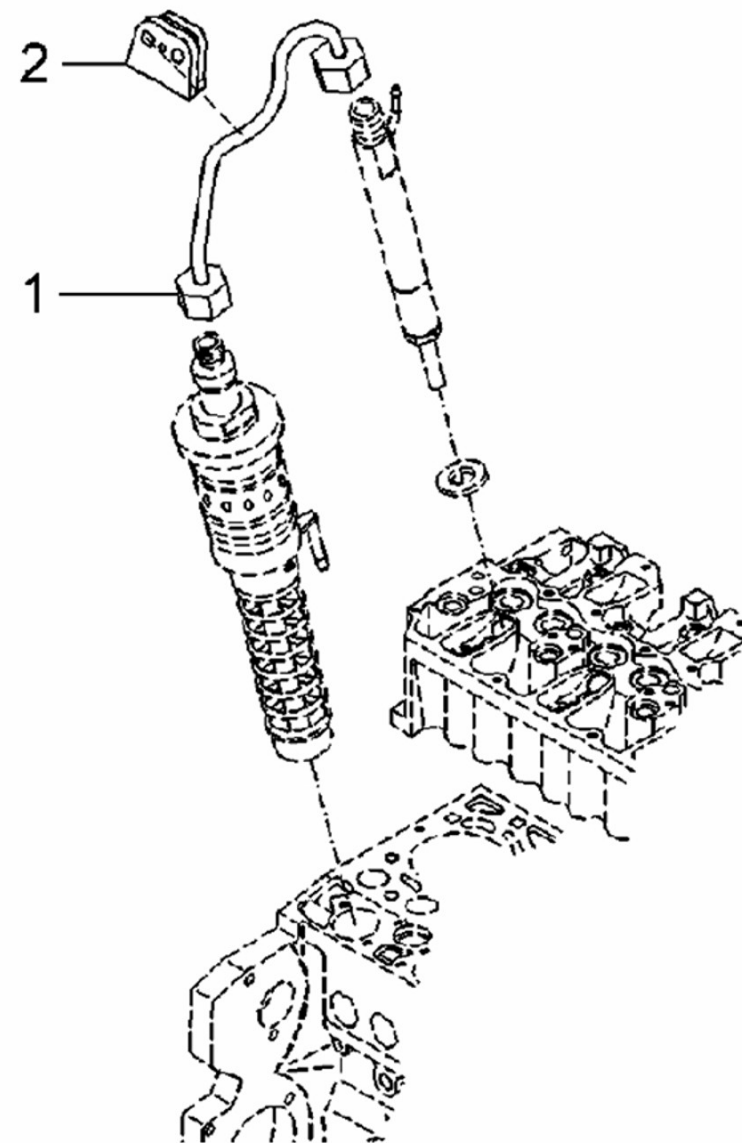
39411000 Bomba Chaveta SDZ-165/205/280 Gr-109/165

Fig.	Ref.	Cant.	Descr.	Obs	Desde	Hasta
1	54102154	6	Tornillo DIN 933 M6-10 Inox.			
2	34711002	1	Tapa Bomba			
3	34711003	1	Junta Tapa			
4	34711041	1	Tapón Rodete			
5	39411008	1	Turbina 1" L.68			
6	39411005	1	Leva			
7	34711026	1	Disco Rozamiento			
8	54040016	1	Anillo Elástico DIN 471 E-16 INOX			
9	36511018	1	Arandela Tope Sello			
10	36511019	1	Sello Mecánico			
11	33311013	1	Junta Tórica D. 15x2			
12	36511020	1	Retén 16-30-7			
13	39411001	1	Cuerpo Bomba			
14	36511017	1	Pasador 3x6			
15	54108154	1	Tornillo DIN 84 M6-10 Inox.			
16	53040017	1	Anillo Elástico DIN 471 E-17			
17	18017083	2	Rodamiento A Bolas 6303-RDD			
18	39411015	1	Separador Rodamientos			
19	53041047	1	Anillo Elástico DIN 472 I-47			
20	39411010	1	Eje Bomba			
21	35111035	1	Chaveta DIN 6888 3-6,5-16 INOX			
22	54121012	1	Tuerca DIN 439 M12 Inox.			



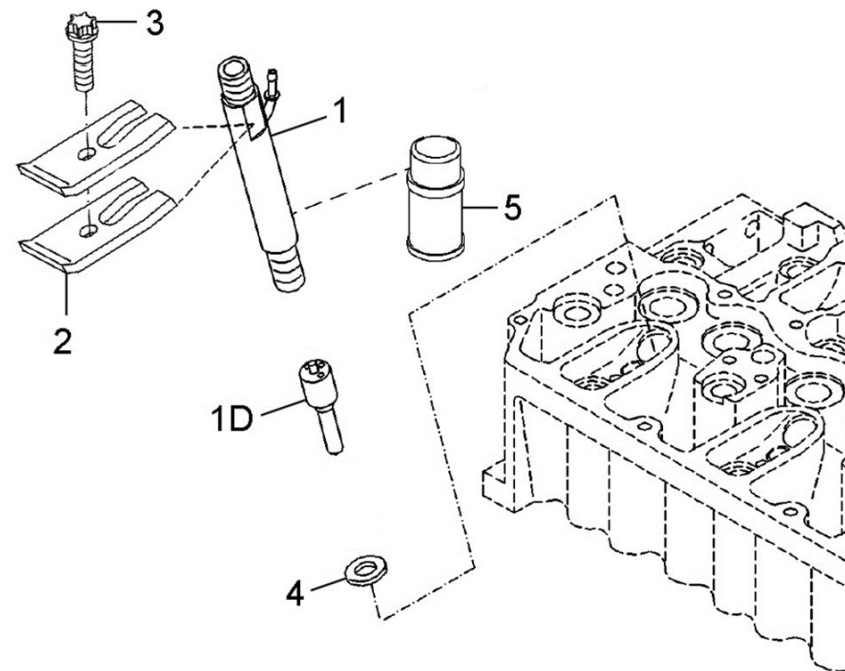
D_GJ01_4_1 Tubos de Inyección

Fig.	Ref.	Cant.	Descr.	Obs	Desde	Hasta
1	19424052	4	Tubo Inyección			
2	19421018	4	Soporte			



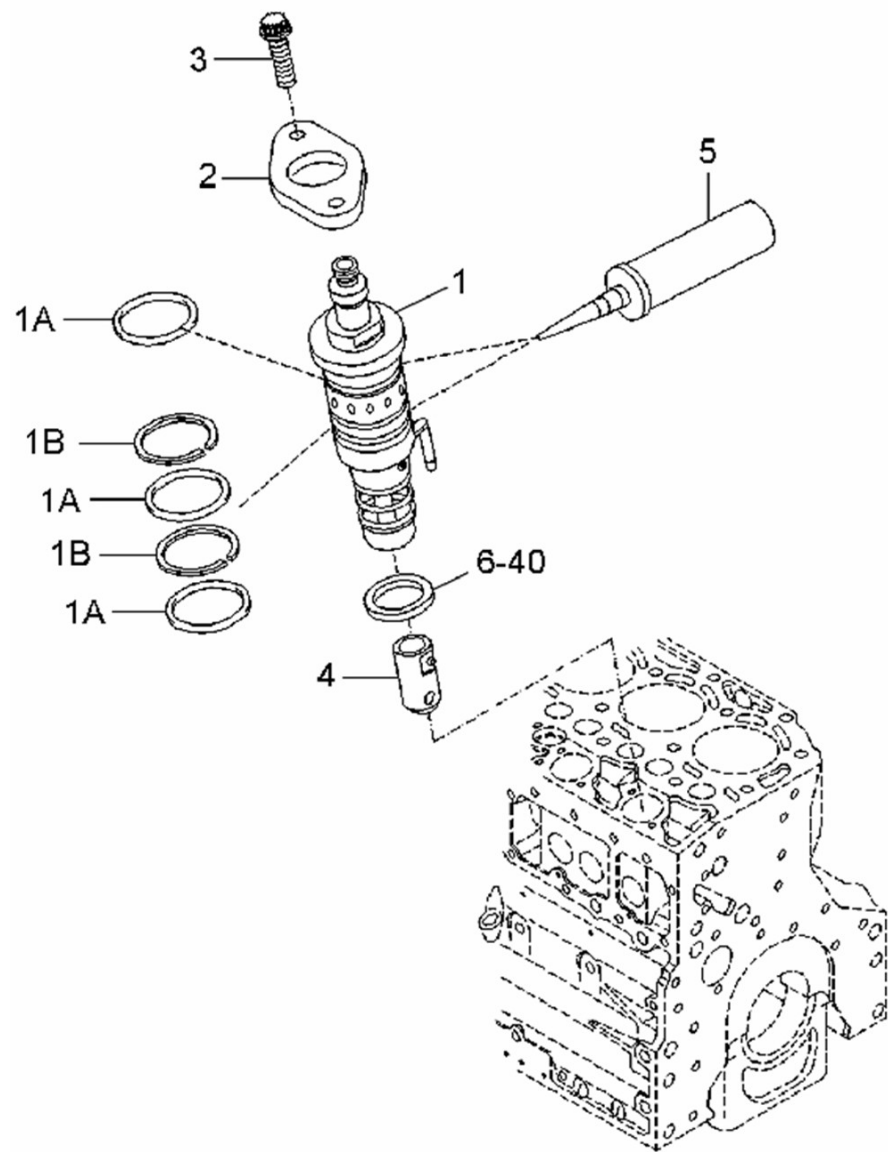
D_GJ01_4_2 Inyector Completo

Fig.	Ref.	Cant.	Descr.	Obs	Desde	Hasta
1	19426001G	4	Inyector			
1D	19426018G.1	4	Tobera			
2	19426010	8	Brida			
3	19426011	4	Tornillo			
4	19426012	4	Junta Anular			
5	19426013	4	Anticorrosivo			



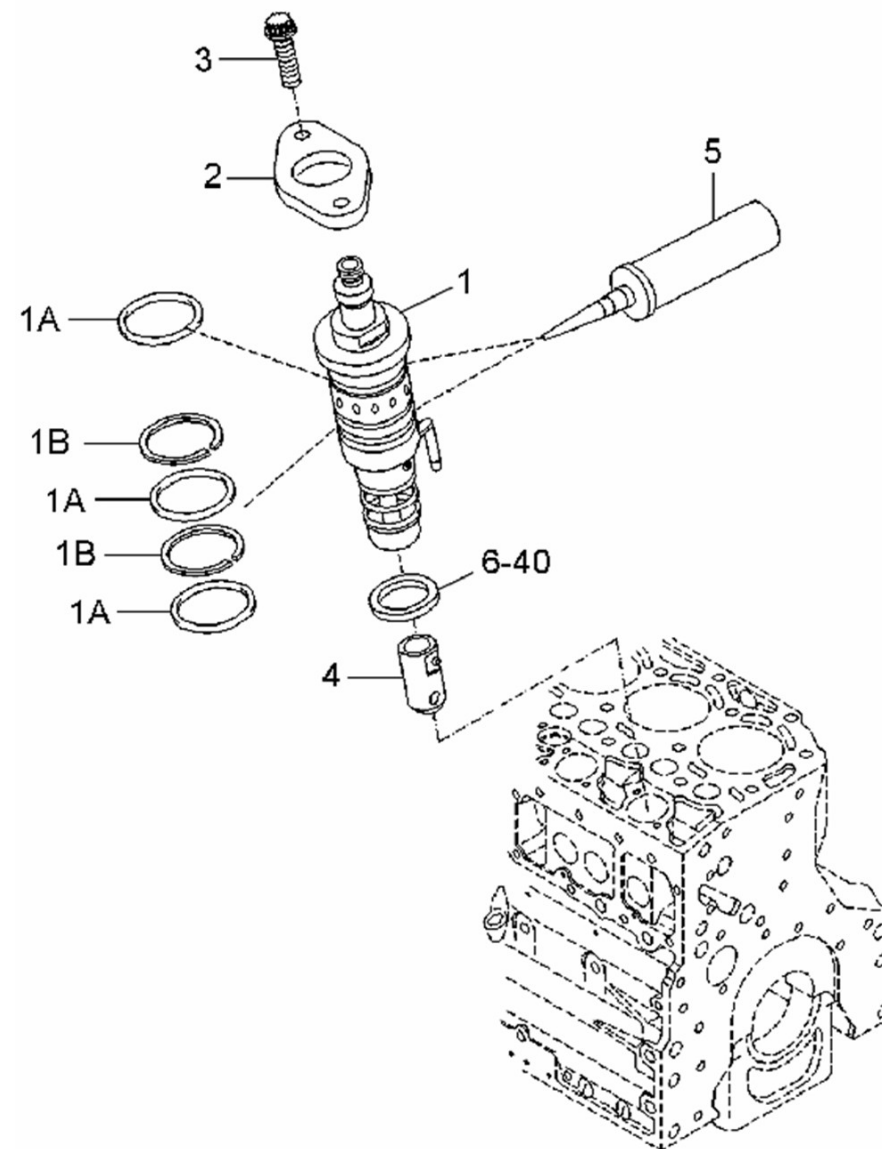
D_GJ01_4_3 Bomba Inyectora

Fig.	Ref.	Cant.	Descr.	Obs	Desde	Hasta
1	19425001G	4	Bomba Inyectora			
1A	19425002	12	Junta Tórica D. 40x3,5			
1B	19425003	8	Anillo Separador			
2	19420110	4	Brida			
3	19420111	8	Tornillo Asiento			
4	19420090	4	Taque Rodillo			
5	19420113	1	Lubricante			
6	19420112	0	Arandela 1,0mm	#		
7	19420114	0	Arandela 1,1mm	#		
8	19420115	0	Arandela 1,2mm	#		
9	19420116	0	Arandela 1,3mm	#		
10	19420117	0	Arandela 1,4mm	#		
11	19420118	0	Arandela 1,5mm	#		
12	19420119	0	Arandela 1,6mm	#		
13	19420120	0	Arandela 1,7mm	#		
14	19420121	0	Arandela 1,8mm	#		
15	19420122	0	Arandela 1,9mm	#		
16	19420123	0	Arandela 2,0mm	#		
17	19420124	0	Arandela 2,1mm	#		
18	19420125	0	Arandela 2,2mm	#		
19	19420126	0	Arandela 2,3mm	#		
20	19420127	0	Arandela 2,4mm	#		
21	19420128	0	Arandela 2,50mm	#		
22	19420129	0	Arandela 2,60mm	#		
23	19420130	0	Arandela 2,7mm	#		
24	19420131	0	Arandela 2,8mm	#		
25	19420132	0	Arandela 2,9mm	#		
26	19420133	0	Arandela 3,0mm	#		
27	19420134	0	Arandela 3,1mm	#		
28	19420135	0	Arandela 3,2mm	#		
29	19420136	0	Arandela 3,3mm	#		



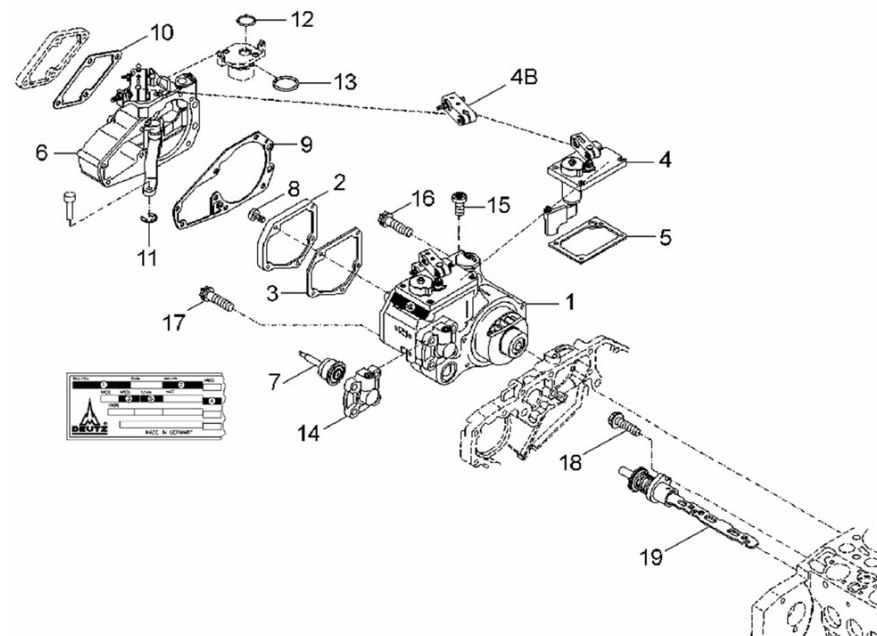
D_GJ01_4_3 Bomba Inyectora

Fig.	Ref.	Cant.	Descr.	Obs	Desde	Hasta
30	19420137	0	Arandela 3,4mm	#		
31	19420138	0	Arandela 3,5mm	#		
32	19420139	0	Arandela 3,6mm	#		
33	19420140	0	Arandela 3,7mm	#		
34	19420141	0	Arandela 3,8mm	#		
35	19420142	0	Arandela 3,9mm	#		
36	19420143	0	Arandela 4,0mm	#		
37	19420144	0	Arandela 4,1mm	#		
38	19420145	0	Arandela 4,2mm	#		
39	19420146	0	Arandela 4,3mm	#		
40	19420147	0	Arandela 4,4mm	#		



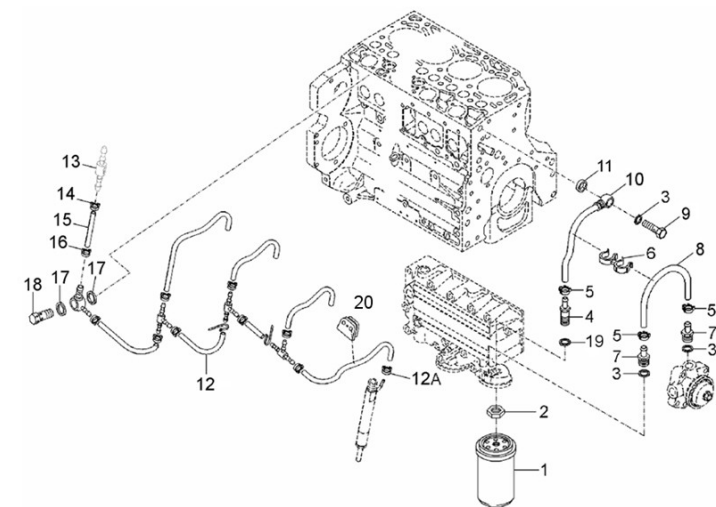
D_GJ01_4_4 Regulador

Fig.	Ref.	Cant.	Descr.	Obs	Desde	Hasta
1A	19423000G	1	Regulador Grupo 1500 RPM SDZ-109			
1B	19423000G.2.18	1	Regulador Grupo 1800 RPM SDZ-109			
2	19423001	1	Unión			
3	19423002	1	Junta			
4	19423003.1	1	Tapa Regulador			
4B	19423006	2	Palanca			
5	19423004	1	Junta			
6	19423005	1	Tapa			
7	19423007	1	Membrana			
8	19423008	1	Tornillo			
9	19423009	1	Junta			
10	19423010	1	Junta			
11	19423011	1	Arandela Seguridad			
12	19423012	1	Anillo			
13	19423014	1	Anillo			
14	19423015	1	Tapa			
15	19423017	1	Tornillo Fijación			
16	19421082	4	Tornillo			
17	19421083	1	Tornillo			
18	19423026	1	Tornillo			
19	19423025	1	Barra Regulación			



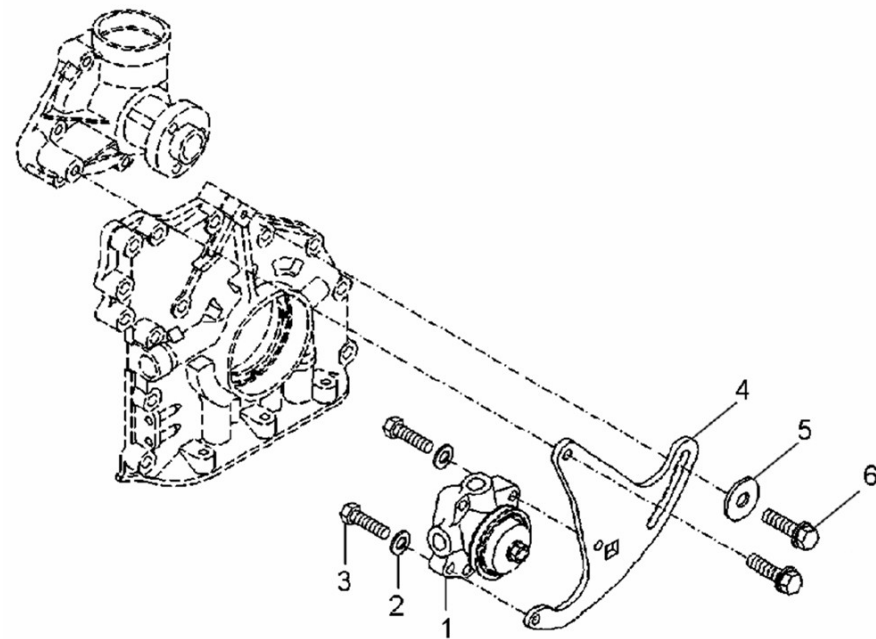
D_GJ01_4_5 Filtro Combustible

Fig.	Ref.	Cant.	Descr.	Obs	Desde	Hasta
1	19424022.1	1	Elemento Filtro Gasoil Deutz			
2	19424065	1	Tuerca Hexagonal			
3	19420059G	3	Junta			
4	19424057.1	2	Boquilla Manguera			
5	19424058.1	3	Abraz.			
6	19424059.1	1	Soporte Manguera			
7	19424049.1	1	Racor			
8	19424061.2	1	Tubo Combustible			
9	12814051	1	Tornillo Hueco			
10	19424060.2	1	Tuberia Combustible		04/12/2019	
11	19424062	1	Junta Anular			
12	19424071.1	1	Tuberia Sobradero			
12A	19424074G	4	Abrazadera			
13	19424001	1	Válvula Retención			
14	51086018	1	Abraz.Una Oreja con Aro INTer. 16-18,3			
15	19414003.1	1	Manguito Válvula Retención			
16	51086017	1	Abraz.Una Oreja con Aro Inter. 15-17,3			
17	19420064	3	Junta			
18	19424053	1	Válvula Retención			
19	19420060G	1	Junta Redonda			
20	19421018	1	Soporte			
NS	19424067.1	1	Fuelle			



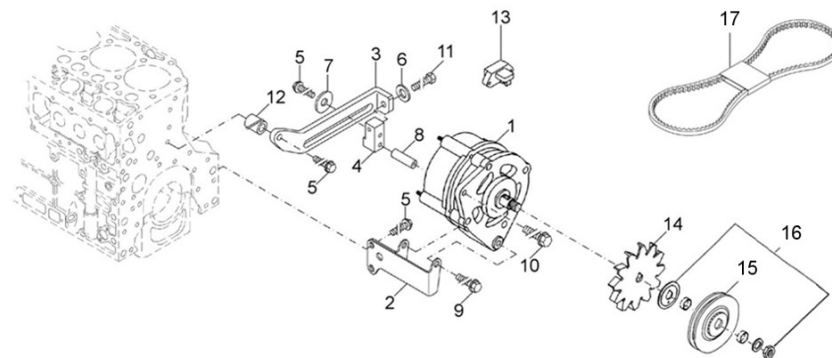
D_GJ01_4_6 Bomba Alimentación

Fig.	Ref.	Cant.	Descr.	Obs	Desde	Hasta
1	19424040G	1	Bomba Combustible Grupo			
2	19424043	2	Arandela Elástica			
3	52103258	2	Tornillo DIN 912 M8-25 8.8 Cincado			
4	19424041.1	1	Soporte			
5	19424047.1	1	Arandela Plana			
6	19424006	2	Tornillo			



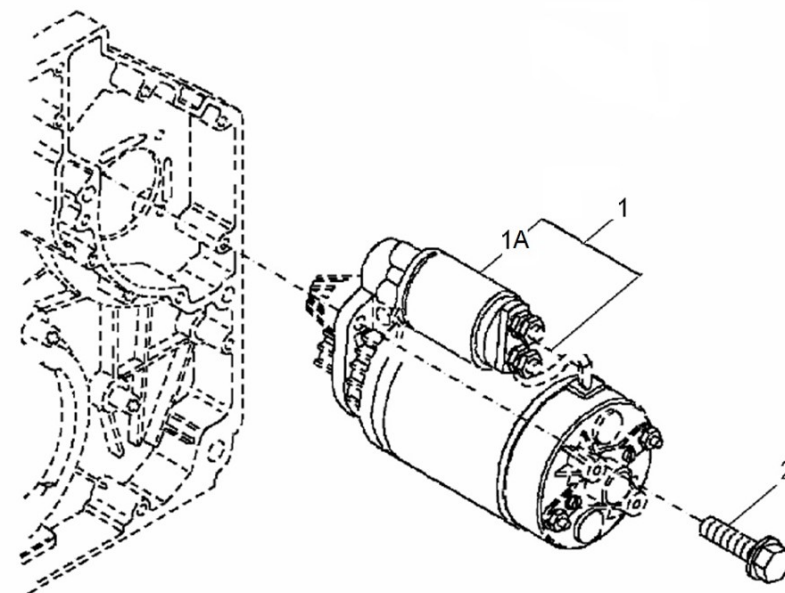
D_GJ01_5_1 Kit Alt. 24V/55A

Fig.	Ref.	Cant.	Descr.	Obs	Desde	Hasta
1	19427010G	1	Alt. 28V/35A			05/12/2016
1	19427010GP.2	1	Alt. 28V/35A con Polea		06/12/2016	
2	19427002G.1	1	Soporte Alt.			
3	19427007G.2	1	Tensor			
4	19427008G.1	1	Pieza Roscada			
5	19424006	1	Tornillo			
6	19428007	1	Arandela Plana			04/12/2019
7	19424047.1	1	Arandela Plana			
8	19427026	1	Casquillo			
9	19422053	1	Tornillo			
10	19428006	1	Tornillo			
11	19427013	1	Tornillo			04/12/2019
12	19427027	1	Casquillo			
13	19427016G.2	1	Regulador			
14	19427015.1	1	Ventilador			04/12/2019
15	19427052G.2	1	Polea			
16	19427018.1	1	Piezas de sujeción			
17	17017025	1	Correa Tipo SPZX 1012			



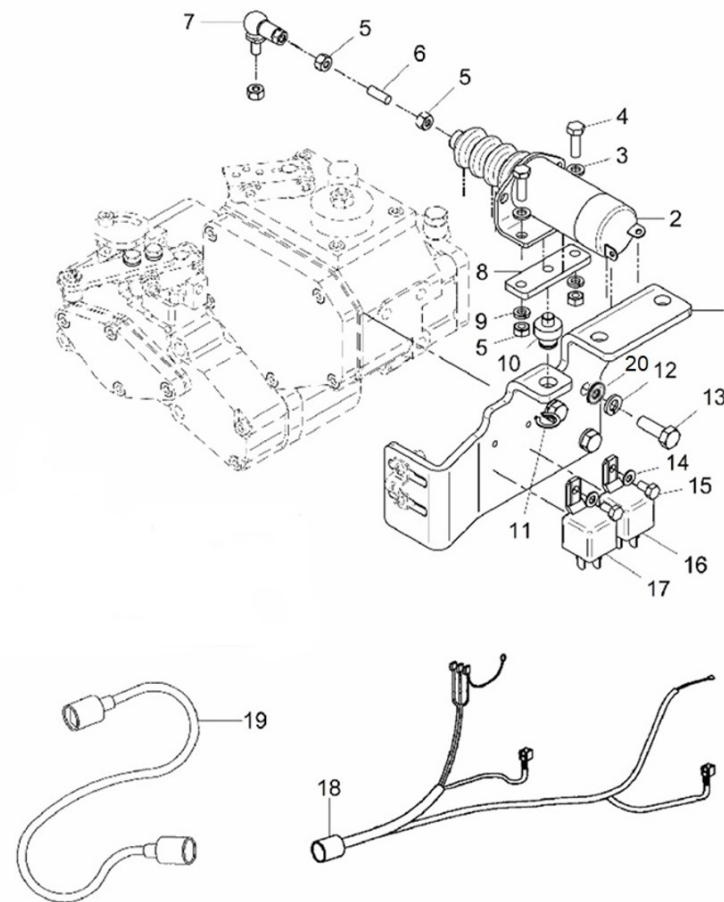
D_GJ01_5_3 Motor Arranque

Fig.	Ref.	Cant.	Descr.	Obs	Desde	Hasta
1	19427001G	1	Motor de arranque 24 V			
1A	19427106G	1	Conjunto Interruptor			
2	19427020.1	3	Tornillo			



D_GJ01_5_5 Instalación Eléctrica 24V

Fig.	Ref.	Cant.	Descr.	Obs	Desde	Hasta
1	19419001	1	Soporte Morse Paro ETS			
2	19424025	1	Paro Eléctrico 24V ETS			
3	51030006	2	Arandela Acero DIN 125-6 Cincada			
4	52102157	2	Tornillo DIN 933 M6-20 8.8 Cincado			
5	52120006	4	Tuerca DIN 934 M6 8.8 (C.10) Cincada			
6	52111163	1	Varilla Rosca.DIN 913 M6-50 8.8			
7	19419003.1	1	Rótula Morse M6			
8	19419005	1	Chapa Fijación Paro			
9	53033006	2	Arandela GROWER DIN 127-6 Cincada			
10	19419006	1	Eje D.12x22			
11	53040012	1	Anillo Elástico DIN 471 E-12			
12	53033008	3	Arandela GROWER DIN 127-8 Cincada			
13	52102257	3	Tornillo DIN 933 M8-20 8.8 Cincado			
14	51030005	2	Arandela Acero DIN 125-5 Cincada			
15	54102103	2	Tornillo DIN 933 M5-8 Inox.			
16	17417005.1	1	Relé 24V 24V-22A (con diodo)			
17	19017005	1	Relé 24V 24V/22A			
18	60994201.1G	1	Inst. Elect. Grupo SD109/165			
19A	60938210I	1	Alargo Grupo 3 M. CPC			
19B	60985210I	1	Alargo Grupo 4 M. CPC			
19C	60985210.12I	1	Alargo Grupo 12 M. CPC			
19D	60985210.24I	1	Alargo Grupo 24 M. CPC			
20	51030008	3	Arandela Acero DIN 125-8 Cincada			
NS	60900028	1	Diodo 25A. DS-1712A			



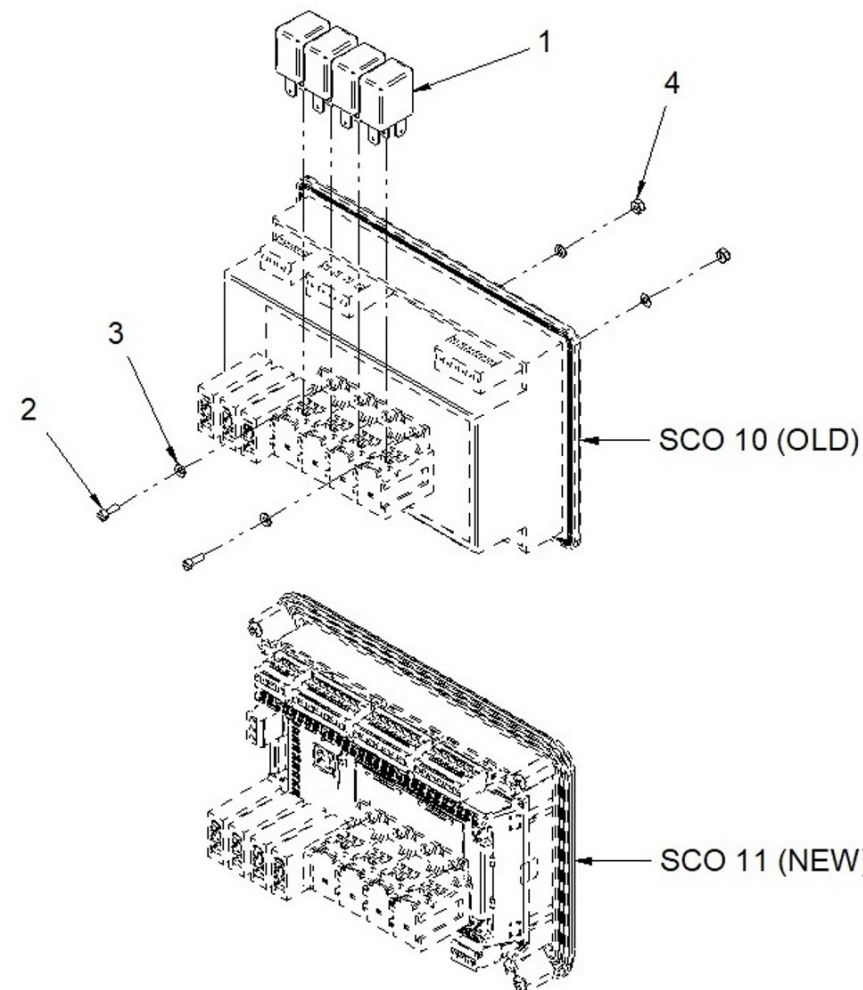
D_SDZ109GTST_05_5 Paneles para Grupo

Fig.	Ref.	Cant.	Descr.	Obs	Desde	Hasta
1A	62994240ST	1	Panel SCO 11 100 GTA ETS 24V 240V			
1B	62994400S.18	1	Panel SCO 11 100 GTAC 24V 480/277V			
1C	62994230ST	1	Panel SCO 11 85 GTC ETS 24V 230V			
1D	62994400S	1	Panel SCO 11 85 GTC ETS 24V 400/230V			



D_PANELGRUPO1_01 Estructura Panel de Grupo

Fig.	Ref.	Cant.	Descr.	Obs	Desde	Hasta
1A	60900091	4	Micro Relé 12V 12-20			
Figura A para Sistema 12V						
1B	60900092	4	Micro Relé 24V. 24-10			
Figura B para Sistema 24V						
2	54108003	2	Tornillo DIN 84 M3-8 Inox.			
3	51030003	4	Arandela Acero DIN 125-3 Cincada			
4	52120003	2	Tuerca DIN 934 M3 6.8 Cincada			
NS	60972106	1	Inst. Posterior Panel			
NS	60972124	1	Soporte De Tornillo Panel SCO 10			
NS	62900001	1	Guia Carril Soporte Modular Porta Relés - Porta Fusi		31/03/2023	
NS	62972123	1	Inst. Posterior Panel SCO 11			
NS	62972124	1	Soporte De Tornillo Panel SCO 11			



D_W1C1_1_1		Alargos de Grupo				
Fig.	Ref.	Cant.	Descr.	Obs	Desde	Hasta
1A	60938210I	1	Alargo Grupo 3 M. CPC			
1B	60985210I	1	Alargo Grupo 4 M. CPC			
1C	60938221	1	Alargo Grupo 6 M. CPC			
1D	60938212	1	Alargo Grupo 8 M. CPC			
1E	60985210.12I	1	Alargo Grupo 12 M. CPC			
1F	60985210.18I	1	Alargo Grupo 18 M. CPC			
1G	60985210.24I	1	Alargo Grupo 24 M. CPC			
1H	60985210.30I	1	Alargo Grupo 30 M. CPC			
1I	60974552	1	Alargo 3 Vías para Kits Auxiliares 4 m			
1J	60900165	1	Alargo 3 Vías para Kits Auxiliares 6 m			
1K	60900166	1	Alargo 3 Vías para Kits Auxiliares 12 m			
1L	60900167	1	Alargo 3 Vías para Kits Auxiliares 24 m			
1M	60972104	1	Cable Conexión Panel Doble SCO 12 M.			
1N	60972105	1	Cable Conexión Doble panel SCO 24 M.			
1O	60972110	1	Cable Conexión Doble Panel SCO 36 M.			
1P	60972145	1	Cable Conexión Panel Doble SCO 45 M.			

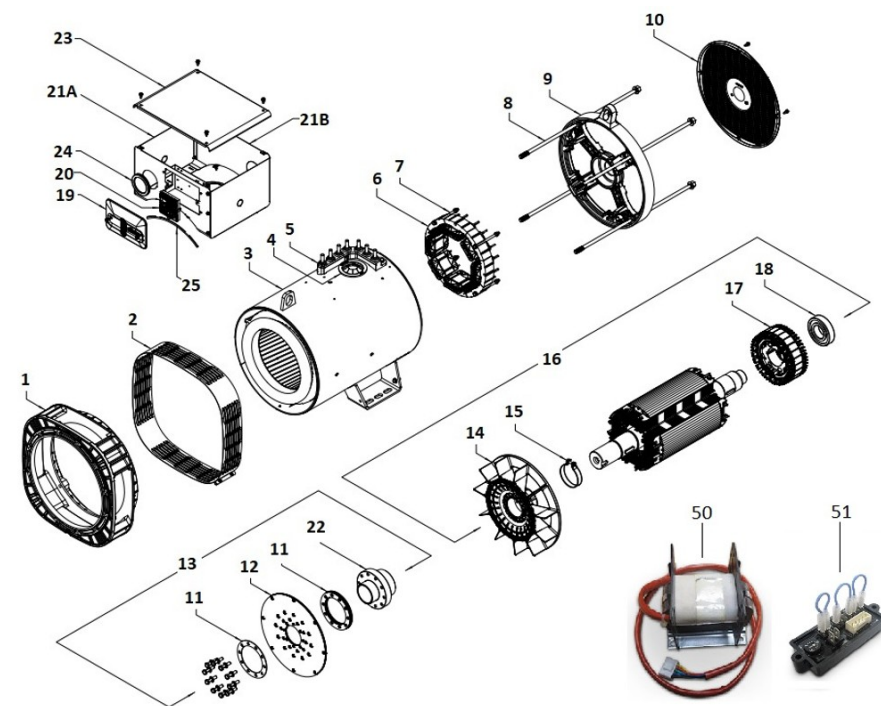


D_SDZ109GTST_06_1 Alternadores 85 GT/GTC y 100 GTA/GTAC

Fig.	Ref.	Cant.	Descr.	Obs	Desde	Hasta
1A	605123105ZI3R	1	Alt.MECC.ALTE III 105 KVA 480/277V C-TYPE (R)			
1B	605123105ZI4R	1	Alt.MECC.ALTE III 105 KVA 240V C-TYPE (R)			
1C	605113087ZI0R	1	Alt.MECC.ALTE III 87,5KVA 400/230V C-TYPE SAE2 (R)			
1D	605113087ZI2R	1	Alt.MECC.ALTE III 87,5 KVA 230V C-TYPE (R)			
1E	605123102ZI4RSTC	1	Sust. Alt. MECC. Tipo B Por Tipo C III 102KVA 1800 2			
1F	605123102ZI3RSTC	1	Sust. Alt. MECC. Tipo B Por C III 102KVA 1800 480/27			
1G	605113085ZI3RSTC	1	Sust. Alt. MECC. Tipo B Por Tipo C III 85KVA 1500 40			
1H	605113085ZI4RSTC	1	Sust. Alt. MECC. Tipo B Por Tipo C III 85KVA 1500 23			
1I	605123102ZI4RCTC	1	Sust. Alt. MECC. Tipo B Por Tipo C III 102KVA 1800 2			
1J	605123102ZI3RCTC	1	Sust. Alt. MECC. Tipo B Por Tipo C III 102KVA 1800 4			
1K	605113085ZI3RCTC	1	Sust. Alt. MECC. Tipo B Por Tipo C III 85KVA 1500 40			
1L	605113085ZI4RCTC	1	Sust. Alt. MECC. Tipo B Por Tipo C III 85KVA 1500 23			

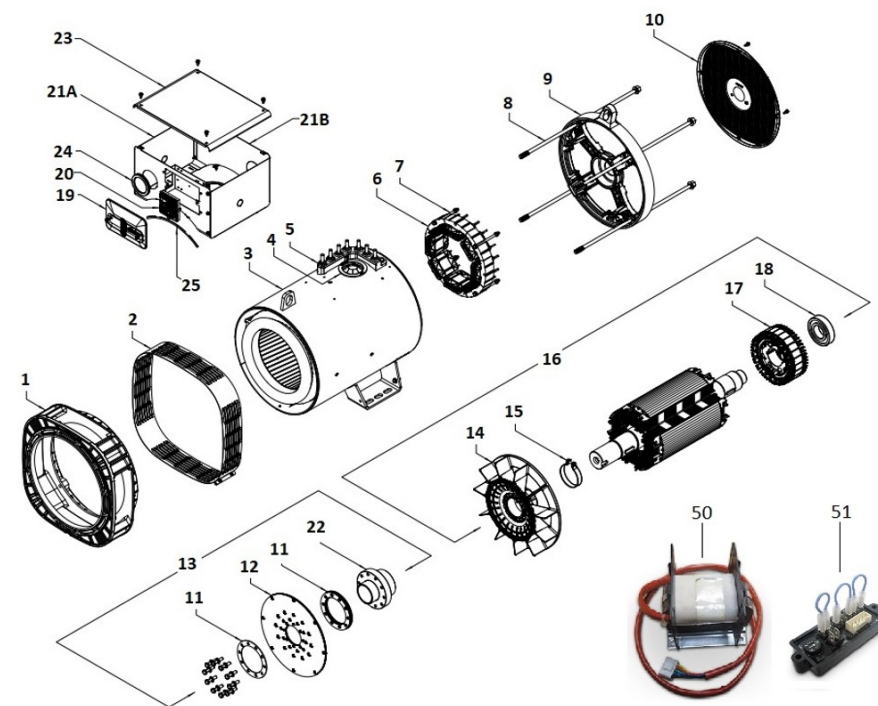


D_605113087Z10 Despiece Alternador Tipo C 85GT Y 100 GTA					
Fig.	Ref.	Cant.	Descr.	Obs	Hasta
1	605113125ZI.1	1	Tapa Anterior		
2	605113125ZI.2	1	Rejilla Protección		
3	605113087ZI.1	1	Carcasa con Estator		
4	605113130Z3.19	1	Goma Pasacables, 90mm Agujero		
5	605113125ZI.4	1	Placa Bornes Terminal 7 Pernios M12		
6	605113085Z5.5	1	Estator Excitatriz H-55 8P - S/L		02/2020
6	605113125ZI.5	1	Estator Excitatriz H-45 8P		02/2020
7	605113125ZI.6	1	Tirante de la Excitatriz		02/2020
7	605113130Z3.24	1	Tirante de la Excitatriz		02/2020
8	605113087ZI.2	1	Tirante de la Tapa		
9	605113125ZI.8	1	Tapa Posterior de Aluminio		
10	605113125ZI.9	1	Cierre Posterior		
11	605113085Z5.16	1	Anillo de Bloc Discos Separadores		
12	605113085Z5.13	1	Discos SAE 11,5		
13	605113125ZI.10	1	Kit Discos SAE 11,5		05/2020
13	605113125ZI.11	1	Kit Discos SAE 11,5		05/2020
14	605113125ZI.12	1	Ventilador de Plástico		
15	605113125ZI.13	1	Mordaza 95x22		
16	605113087ZI.3	1	Inductor Rotante		
17	605113125ZI.15	1	Inducido Excitatriz, H-55 (+ Diodos), 78.5mm Agujero		02/2020
17	605113125ZI.16	1	Inducido Excitatriz 34C, H-55 (+ Diodos), 78.5mm Agu		02/2020
18	605113085Z5.9	1	Cojinete Posterior 6311-2RS C3		
19	M9909505310	1	Tapa Regulador		
20	60500023.1	1	Regulador Electrónico DSR		
21A	605113125ZI.17	1	Panel Lateral para AVR		
21B	605113125ZI.18	1	Panel Lateral Cerrado		
22	605113085Z5.12	1	Cubo Portadiscos Moscas 10 - 11,5 - 14		05/2020
22	605113125ZI.21	1	Cubo Portadiscos		05/2020
23	605113125ZI.19	1	Tapa		
24	605113125ZI.20	1	Goma Pasacables		
25	605113050Z4.8	1	Perfil de Goma PVC		



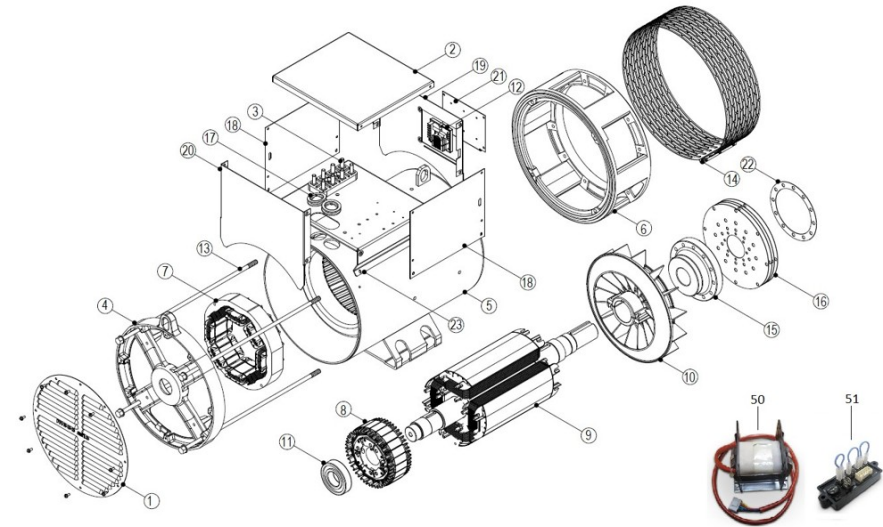
D_605113087Z10 Despiece Alternador Tipo C 85GT Y 100 GTA

Fig.	Ref.	Cant.	Descr.	Obs	Desde	Hasta
50	60511386P	1	Dispositivo Paralelo PD500			
51	60511387P	1	Dispositivo Paralelo PD-I			
NS	605113050Z4.25	1	Kit USB2DxR			
NS	605113125ZI0.22	1	Kit Caja de Terminales (19+21+22+23+24+25)			
NS	605113125ZI0.23	1	Conjunto de cable + varistor + condensador por puent			
NS	605113125ZI0.24	1	Conjunto de cable + varistor + condensador por puent			



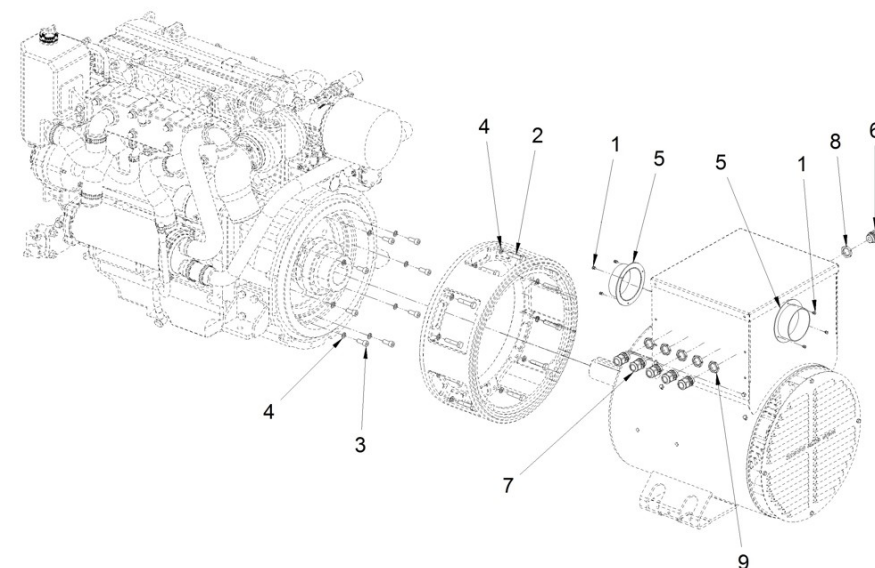
D_605113085Z3 Despiece Alternador Tipo B 85GT Y 100 GTA HASTA 29/12/2021

Fig.	Ref.	Cant.	Descr.	Obs	Desde	Hasta
1	60511385.1	1	Cierre Posterior			
2	605113085Z3.2	1	Tapa			
3	605113085Z3.8	1	Placa Bornes Terminal 8 Pernios			
4	605113085Z3.9	1	Tapa Posterior			
5	605113085Z3.10	1	Carcasa Con Estator 1S			
6	605113085Z3.11	1	Tapa Anterior MD 35/2			
7	605113085Z3.12	1	Estator Excitatriz H-55 8P - S/L			
8	605113085Z3.13	1	Inducido Excitatriz H-55 8P + Diodos T30			
9	605113085Z3.14	1	Inductor Rotante 1S MD35-B14			
10	605113085Z3.15	1	Ventilador			
11	605113085Z3.16	1	Cojinete Posterior 6311-2RS C3			
12	60500023.1	1	Regulador Electrónico DSR			
13	605113085Z3.17	4	Tirante de la Tapa 34-S			
14	605113085Z3.18	1	Rejilla Protección MD35			
15	605113085Z3.19	1	Cubo Portadiscos Moscas 10 - 11,5 - 14			
16	605113085Z3.20	1	Discos SAE 11,5			
17	605113085Z3.21	2	Goma Pasacables			
18	605113085Z3.5	2	Panel Lateral Caja de Bornes			
19	605113085Z3.3	1	Panel Anterior Caja Bornes + Aspillera			
20	605113085Z3.4	1	Panel Posterior Caja de Bornes			
21	605113085Z3.22	1	Panel Portaregulador x Aspillera			
22	605113085Z3.23	1	Anillo de Bloc Discos Separadores			
23	605113085Z3.24	1	Panel Portacomponentes			
50	60511386P	1	Dispositivo Paralelo PD500			
51	60511387P	1	Dispositivo Paralelo PD-I			
NS	605113085Z3.6	1	Sector por Puente Diodos Giratorios T 30			
NS	605113085Z3.7	1	DI1 para DSR/DER1 + Cable DI1/Reg.			



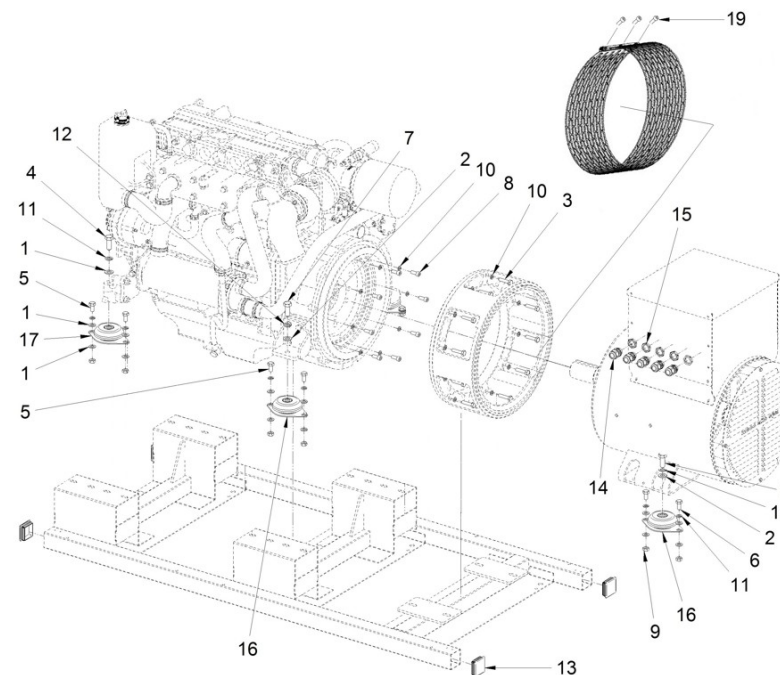
60594063 Kit Alt. MECC ALTE Tri. (C)

Fig.	Ref.	Cant.	Descr.	Obs	Desde	Hasta
1	51058054	6	Remache Aluminio 4,0 X 10			
2	52101311	12	Tornillo DIN 931 M10-40 8.8 Cincado			
3	52103308	8	Tornillo DIN 912 M10-25 8.8 Cincado			
4	53033010	20	Arandela GROWER DIN 127-10 Cincada			
5	60594042.64	2	Tubuladura D100			
6	60900304	1	Conector prensa PA gris IP68 M16			
7	60900306	5	Conector prensa CAPTOR-2000 M25 RAL7001			
8	60900307	1	Tuerca Conector prensa PA Gris IP68 M16			
9	60900309	5	Tuerca Conector prensa Captop-2000 M25			
NS	58088285	4	Abraz. Plástico 4,8 x 290 Negra			
NS	60900510	1	Cabeza Pulsador Paro Seta			
NS	60900512	1	Cuerpo Completo con Cámara NO			
NS	60900517	1	PasaCables			
NS	60974075.1	1	Inst. Ventilador Cabina			
NS	60974077	1	Kit Inst. Ventilador Cabina			
NS	60994072G	1	Inst. Alt. a Magneto. Gris "W" SEC.35 760mm			
NS	60994072M	1	Inst. Alt. a Magneto. Marrón "V" SEC.35 760mm			
NS	60994072N	1	Inst. Alt. a Magneto. Negro "U" SEC.35 760mm			
NS	TP.1.L.14	3	Ter. Puntera Hueca Sec.1 Long. 14			



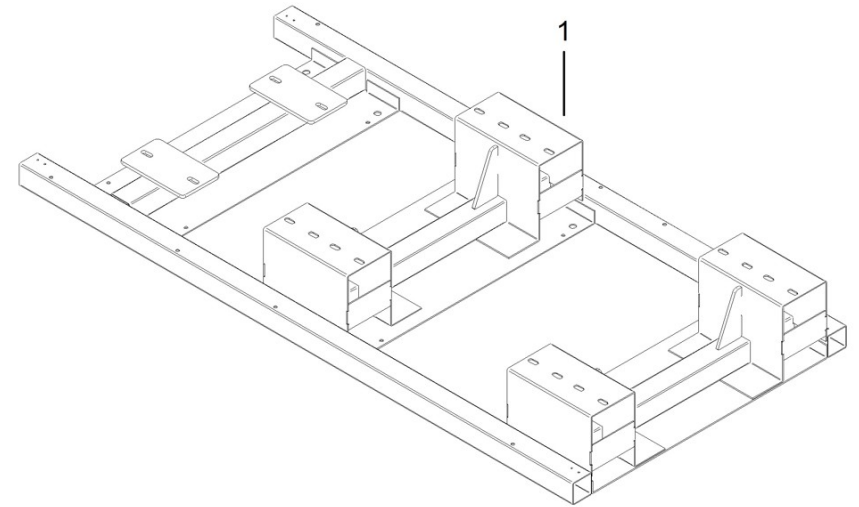
60594100.1 Kit Alt. MECC ALTE Tri. (S)

Fig.	Ref.	Cant.	Descr.	Obs	Desde	Hasta
1	51030012	26	Arandela Acero DIN 125-12 Cincada			
2	51030016	4	Arandela Acero DIN 125-16 Cincada			
3	52101312	12	Tornillo DIN 931 M10-45 8.8 Cincado			
4	52101373	2	Tornillo DIN 931 M12-100 8.8 Cincado			
5	52102358	8	Tornillo DIN 933 M12-25 8.8 Cincado			
6	52102359	12	Tornillo DIN 933 M12-30 8.8 Cincado			
7	52102461	4	Tornillo DIN 933 M16-40 8.8 Cincado			
8	52103308	8	Tornillo DIN 912 M10-25 8.8 Cincado			
9	52120012	12	Tuerca DIN 934 M12 8.8 (C.10) Cincada			
10	53033010	20	Arandela GROWER DIN 127-10 Cincada			
11	53033012	14	Arandela Grower DIN 127-12 Cincada			
12	53033016C	4	Arandela GROWER DIN 127-16 Cincada			
13	60539019	4	Tapa para Tubo 60			
14	60900306	5	Conector prensa CAPTOR-2000 M25 RAL7001			
15	60900309	5	Tuerca Conector prensa Captop-2000 M25			
16	61674001	4	Soporte Motor Tipo F 40 SHA M16 H 41			
16	61674004	4	Soporte Motor Tipo F BRB 110 B50 SHA M16 H 41		14/04/2023	
17	61674002	2	Soporte Motor Tipo F 35 SHA M12 H 41			
17	61674005	2	Soporte Motor Tipo F BRB 110 B50 SHA M12 H 41		14/04/2023	
18	52102360	4	Tornillo DIN 933 M12-35 8.8 Cincado			
19	52102110	3	Tornillo DIN 933 M5-30 8.8 Cincado			
NS	51031012	2	Arandela DIN 9021 12 Cincada			
NS	61673110	2	Shim Suspensor Tipo D/Hyundai 10mm			



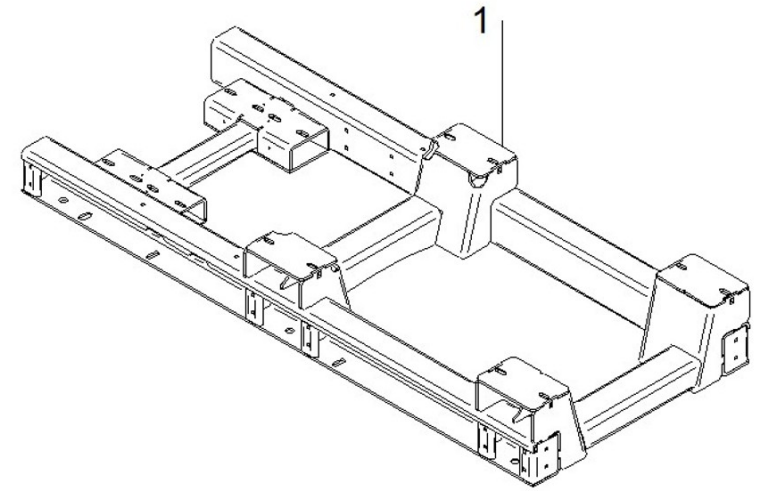
D_60594042.1 Chasis

Fig.	Ref.	Cant.	Descr.	Obs	Desde	Hasta
1	60594042.1	1	Chasis		05/04/2017	06/09/2023

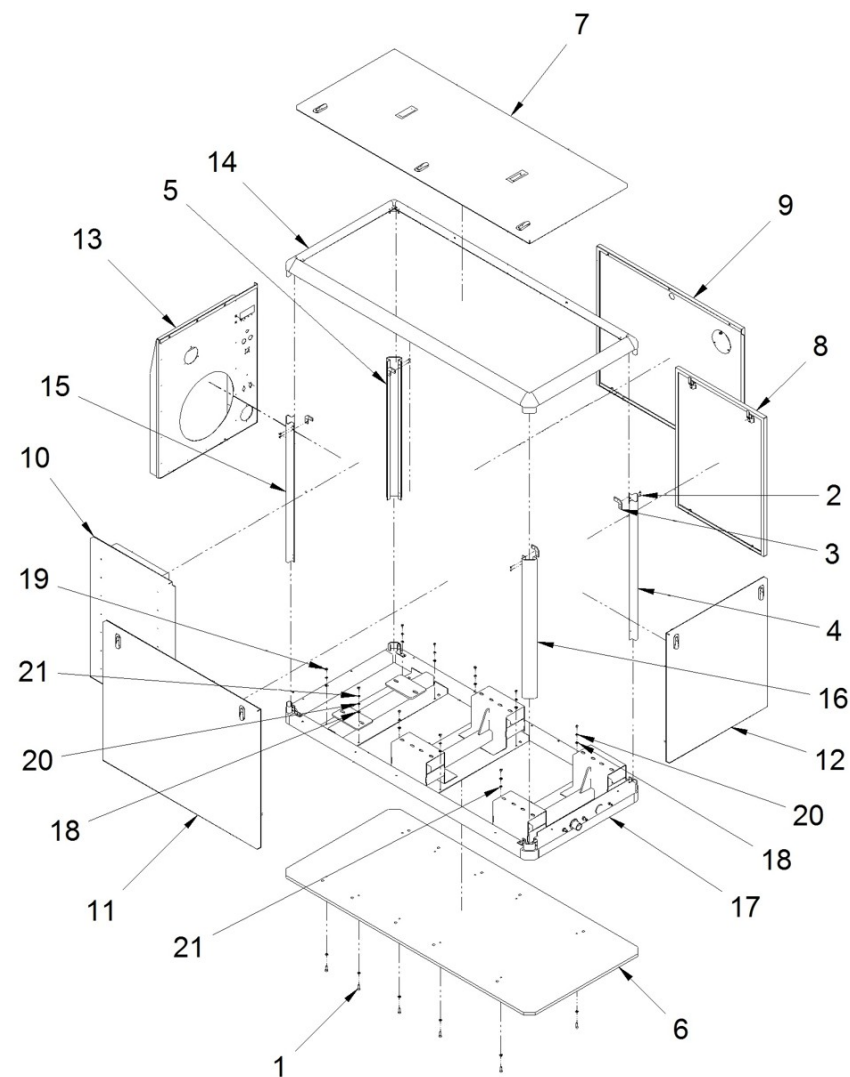


D_60594035 CHASIS

Fig.	Ref.	Cant.	Descr.	Obs	Desde	Hasta
1	60594035	1	Chasis		06/09/2023	

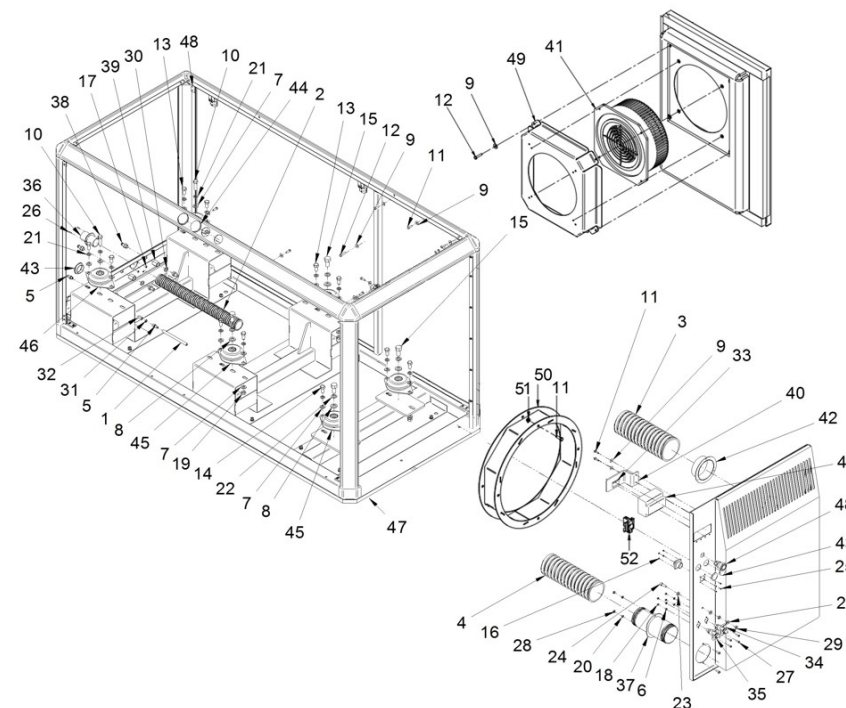


D_BFGJ_4_1		Cabina			
Fig.	Ref.	Cant.	Descr.	Obs	Desde Hasta
1	52103258	10	Tornillo DIN 912 M8-25 8.8 Cincado		
2	53105104	8	Tornillo DIN 7991 M5-10 12.9		
3	60573041.43	4	Escuadra Montaje		
4	60594042.03	1	Bajante Delantero		
5	60594042.04	1	Bajante Posterior		
6	60594042.10	1	Tablero Base Inferior Chasis 115 KVa		
7	60594042.20	1	Panel Superior		
8	60594042.21B	1	Panel Lateral Derecho Movil		
9	60594042.21C	1	Panel Lateral Derecho Fijo Escape 85 GTC		
10	60594042.22A	1	Panel Lateral Izquierdo Fijo		
11	60594042.22B	1	Panel Lateral Izquierdo Movil		
12	60594042.24	1	Panel Frontal		
13	60594042.25	1	Panel Posterior		
14	60594042.30	1	Marco Superior		
15	60594042.31	1	Bajante Delantero		
16	60594042.32	1	Bajante Posterior		
17	60594042.61	0	Marco Inferior	#	
18	51030008	20	Arandela Acero DIN 125-8 Cincada		
19	52120008	10	Tuerca DIN 934 M8 8.8 (C.10) Cincada		
20	53033008	9	Arandela GROWER DIN 127-8 Cincada		
21	53038008	2	Arandela DIN 6798-A 8 Cincada		



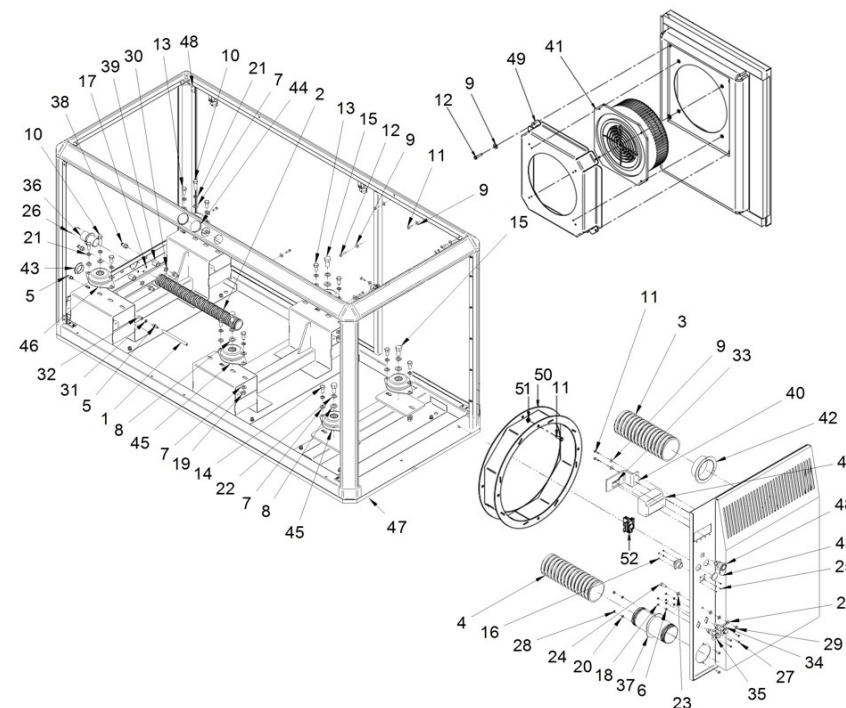
D_SDZ109GTST_09_2 Kit Cabina

Fig.	Ref.	Cant.	Descr.	Obs	Desde	Hasta
1	M80501006	1.0	Tubo Cristal D.10-6			
2	M87504252	2.0	Manguera Refrig.Alta Calidad D. 42-52			
3	M8850102114	1.0	Manguera Escape D. 102			04/03/2024
3	M885710200	1.0	Manguera Aspiración Aire D. 102		04/03/2024	
4	M885090102	1.0	Manguera Escape D. 90			
5	13814072	2	Entronque 1/8" NPTF			
6	51030005	4	Arandela Acero DIN 125-5 Cincada			
7	51030012	26	Arandela Acero DIN 125-12 Cincada			
8	51030016	4	Arandela Acero DIN 125-16 Cincada			
9	51031006	15	Arandela DIN 9021 6 Cincada			
10	52101373	2	Tornillo DIN 931 M12-100 8.8 Cincado			
11	52102157	19	Tornillo DIN 933 M6-20 8.8 Cincado			
12	52102159	4	Tornillo DIN 933 M6-30 8.8 Cincado			
13	52102358	8	Tornillo DIN 933 M12-25 8.8 Cincado			
14	52102359	4	Tornillo DIN 933 M12-30 8.8 Cincado			
15	52102461	4	Tornillo DIN 933 M16-40 8.8 Cincado			
16	52120003	4	Tuerca DIN 934 M3 6.8 Cincada			
17	52120004	2	Tuerca DIN 934 M4 8.8 (C.8) Cincada			
18	52120005	4	Tuerca DIN 934 M5 8.8 (C.10) Cincada			
19	52120012	8	Tuerca DIN 934 M12 8.8 (C.10) Cincada			
20	53033006	2	Arandela GROWER DIN 127-6 Cincada			
21	53033012	14	Arandela Grower DIN 127-12 Cincada			
22	53033016C	4	Arandela GROWER DIN 127-16 Cincada			
23	54030008	3	Arandela DIN 125-8 Inox.			
24	54103258	1	Tornillo DIN 912 M8-25 Inox.			
25	54118004	4	Tornillo DIN 7985 M3-10 Inox.			
26	54118054	2	Tornillo DIN 7985 M4-10 Inox.			
27	54118106	4	Tornillo DIN 7985 M5-16 Inox.			
28	54120006	2	Tuerca DIN 934 M6 Inox.			
29	54120008	6	Tuerca DIN 934 M8 Inox.			
30	56000073	2	Arandela Cobre 16-23-1,5			



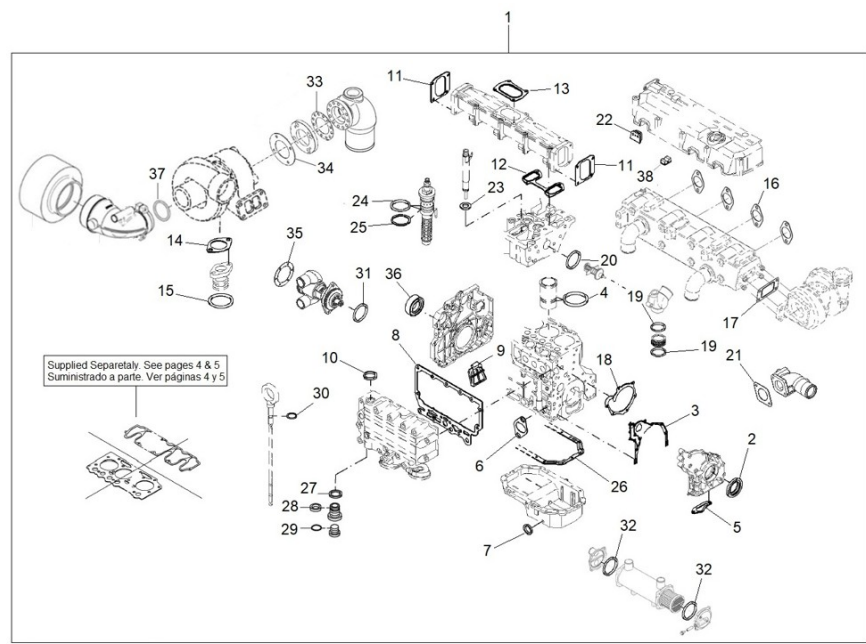
D_SDZ109GTST_09_2 Kit Cabina

Fig.	Ref.	Cant.	Descr.	Obs	Desde	Hasta
31	57000361	1	Arandela Aluminio 10-14-1,5			
32	60573041.39	1	Manguito Unión EXAG.1/8 BSP			
33	60573041.64	1	Omega Soporte Magneto. 4 Polos			
34	60573047	1	Conector Batería (Negro)			
35	60573048	1	Conector Batería (Rojo)			
36	60594026	1	Pasamuros Manguera Agua D.42			
37	60594028	1	Pasamuros Manguera Escape D90			
38	60594041.39	4	Pasamuros Manguera gasoil D12 (macho)			
39	60594041.40	2	Manguito Unión EXAG.3/8 BSP			
40	60594042.42	1	Escuadra Soporte Magneto.			
41	6057A050	1	Ventilador Centrifugo PSB (S&P) 230V		01/01/2022	
41	60594042.44	1	Extractor HJEM 25 M4 220V (CASALS)			29/12/2021
42	60594042.64	1	Tubuladura D100			
43	60900508	3	Obturador 31			
44	60900514	2	Obturador 44			
45	61674001	4	Soporte Motor Tipo F 40 SHA M16 H 41			
45	61674007	4	Soporte Motor Tipo F BRB 110 A40 SHA M16 H 41		14/04/2023	
46	61674002	2	Soporte Motor Tipo F 35 SHA M12 H 41			
46	61674006	2	Soporte Motor Tipo F BRB 110 A40 SHA M12 H 41		14/04/2023	
47	60594042.10	1	Tablero Base Inferior Chasis 115 KVa			
48	60573041.43	4	Escuadra Montaje			
49	6057A041.23B	1	Cajón Panel Salida Aire		01/01/2022	
50	60594042.25G	1	Aro separador		01/01/2022	
51	51123006	4	Tuerca DIN 985 M6 5.6 Cincada		01/01/2022	
52	60900511	1	Cuerpo Completo con Cámara NC			



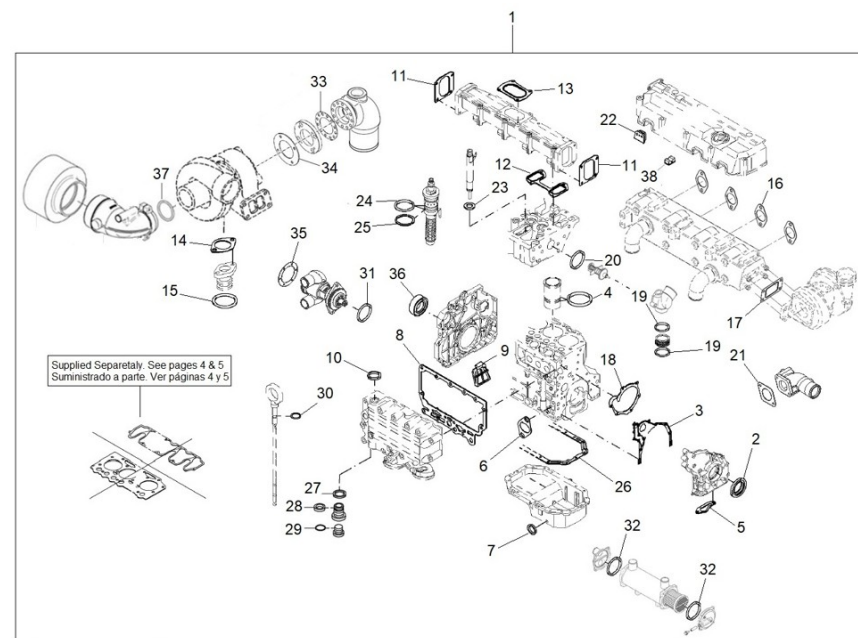
D_GJ01_6_1 Jgo. Juntas

Fig.	Ref.	Cant.	Descr.	Obs	Desde	Hasta
1	19420103	1	Juego de Juntas			
2	19420008	1	Retén Polea Cigüeñal			
3	19420026.2	1	Junta			
4	19420074	8	Junta Tórica D. 115x3			
5	19424056.1	1	Junta			
6	19421076	1	Junta			
7	19420032.1	1	Junta			
8	19424084	1	Junta			
9	19422116	1	Tapeta Cierre			
10	19421019	1	Junta Anular			
11	19421047	2	Junta			
12	19421063	2	Junta			
13	19421034	1	Junta			
14	19428062	1	Junta			
15	19428063	2	Junta Anular			
16	19421181.2	4	Junta			
17	19421183.3	1	Junta			
18	19421040	1	Junta Plana			
19	19421044	2	Junta Tórica			
20	19421041	1	Junta Tórica			
21	19411010	1	Junta Codo			
22	19421018	4	Soporte			
23	19426012	4	Junta Anular			
24	19425002	12	Junta Tórica D. 40x3,5			
25	19425003	8	Anillo Separador			
26	19420033	1	Junta Carter			
27	19422118	1	Junta			
28	19422115	1	Junta			
29	19422113	1	Junta Tórica			
30	19620029.2	1	Junta Tórica			
31	19420221	1	Junta Tórica D. 82x4 VITON			



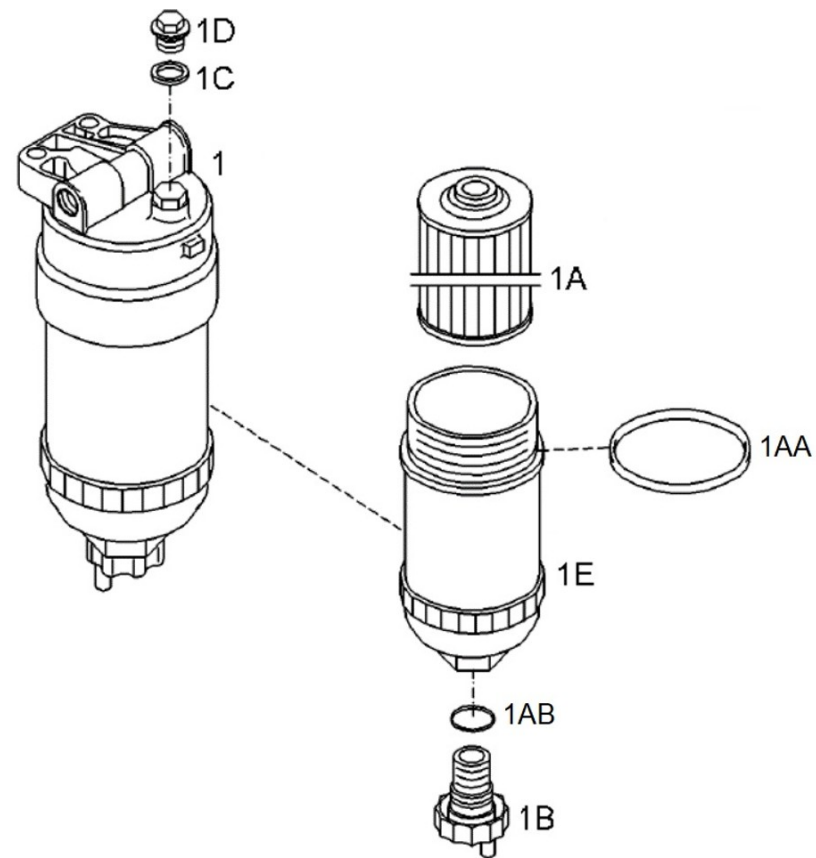
D_GJ01_6_1 Jgo. Juntas

Fig.	Ref.	Cant.	Descr.	Obs	Desde	Hasta
32	16711007	2	Junta Tórica D. 116x4			
33	16513016	1	Junta Codo Escape Húmedo			
34	19413013	1	Junta Carcasa Adap. Codo			
35	34711003	1	Junta Tapa			
36	19420039.1	1	Retén Volante			
37	19610019	1	Junta Tórica D. 62x5 VITON			
38	19421011	1	Tapa Cierre			



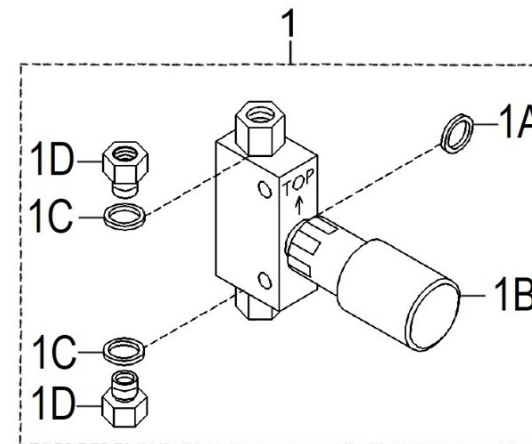
D_19424020 Filtro Combustible

Fig.	Ref.	Cant.	Descr.	Obs	Desde	Hasta
1	19424020	1	Pre Filtro gasoil			
1A	19424020.3	1	Elemento Pre Filtro Gasoil SDZ-165/205/280			
1AA	19424020.2	1	Junta Tórica D. 95x4			
1AB	19424020.4	1	Junta Tórica D. 12x2,50			
1B	19424020.5	1	VaLvula Purga			
1C	19421016	1	Junta Anular			
1D	19420071	1	Tapón			
1E	19424020.8	1	Cuerpo Del Filtro			



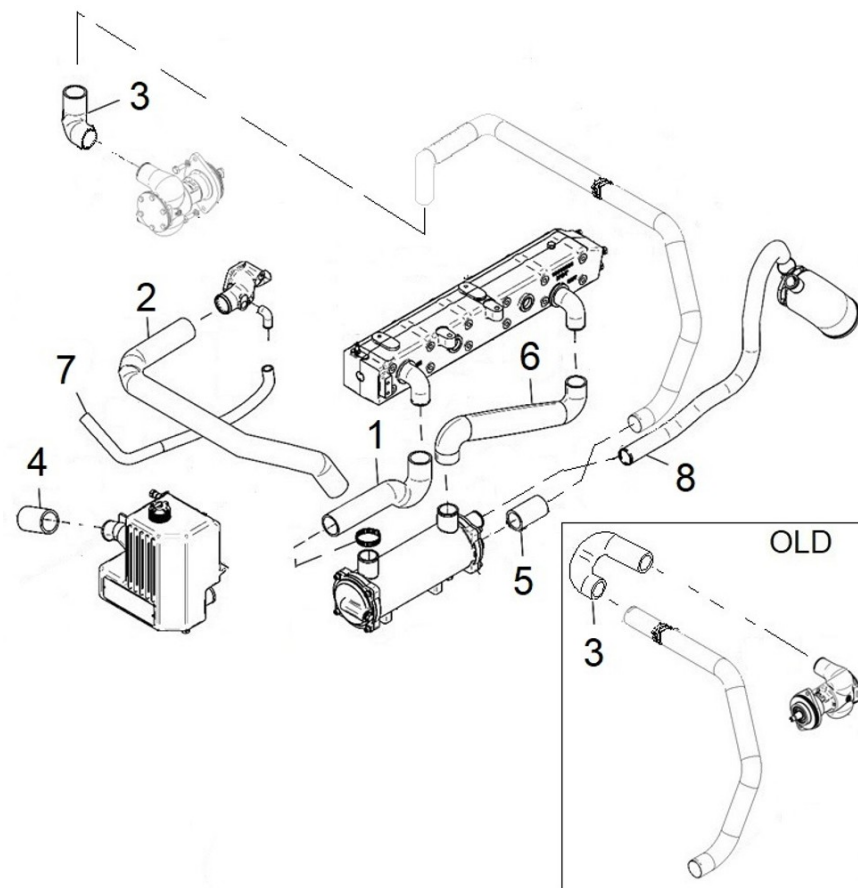
D_19424050 Bomba Alimentación Manual

Fig.	Ref.	Cant.	Descr.	Obs	Desde	Hasta
1	19424075	1	Kit Bomba Manual gasoil			
1A	19424050.1	1	Junta Anular		14/11/2019	
1B	19424050.2	1	Maneta Bomba		14/11/2019	
1C	19424078	2	Junta Anular		14/11/2019	
1C	56000077	2	Arandela Cobre 18-23-1,5		14/11/2019	
1D	19424050.3	2	Pasamuros		14/11/2019	
1D	19424079	2	Racor Bomba Manual gasoil		14/11/2019	



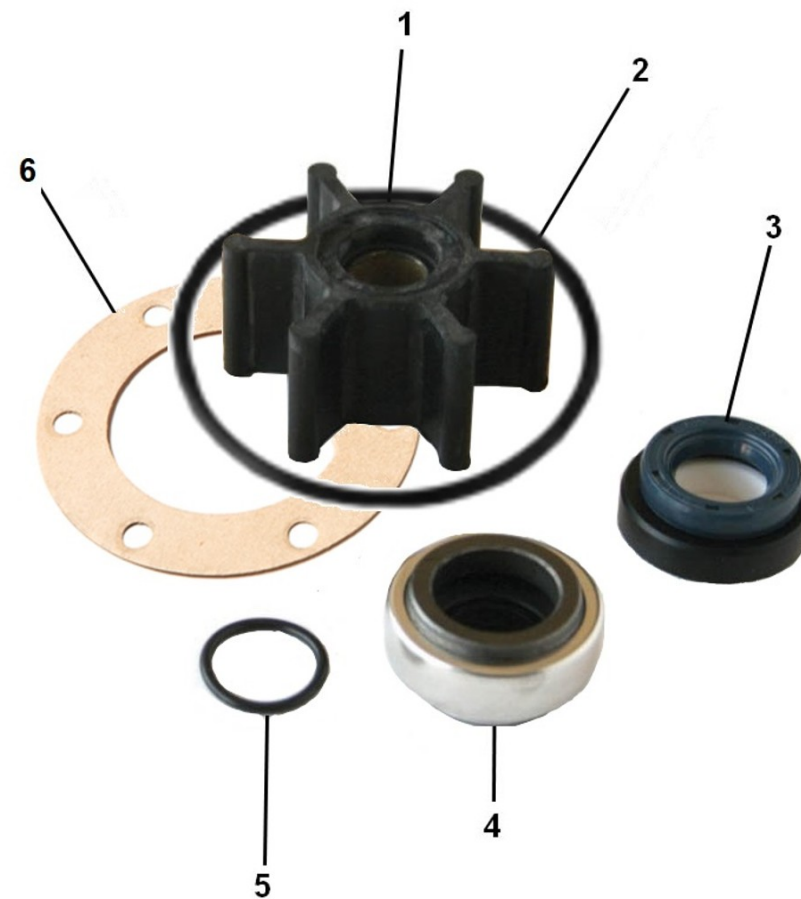
19411100G Jgo. Manguitos SDZ-109 Grupo V.S.

Fig.	Ref.	Cant.	Descr.	Obs	Desde	Hasta
1	19411019	1	Manguito			
2	19411020	1	Manguito			
3	19411015	1	Codo		01/01/2023	
3	19411034	1	Doble Codo Goma			31/12/2022
4	19411043	1	Manguito 48-60-85			
5	19411061	1	Manguito goma 42-52-90			
6	19611020G	1	Manguito Goma			
7	M81560022	1.0	Manguera Refrig. Grupo SDZ Libre Masa D.22			



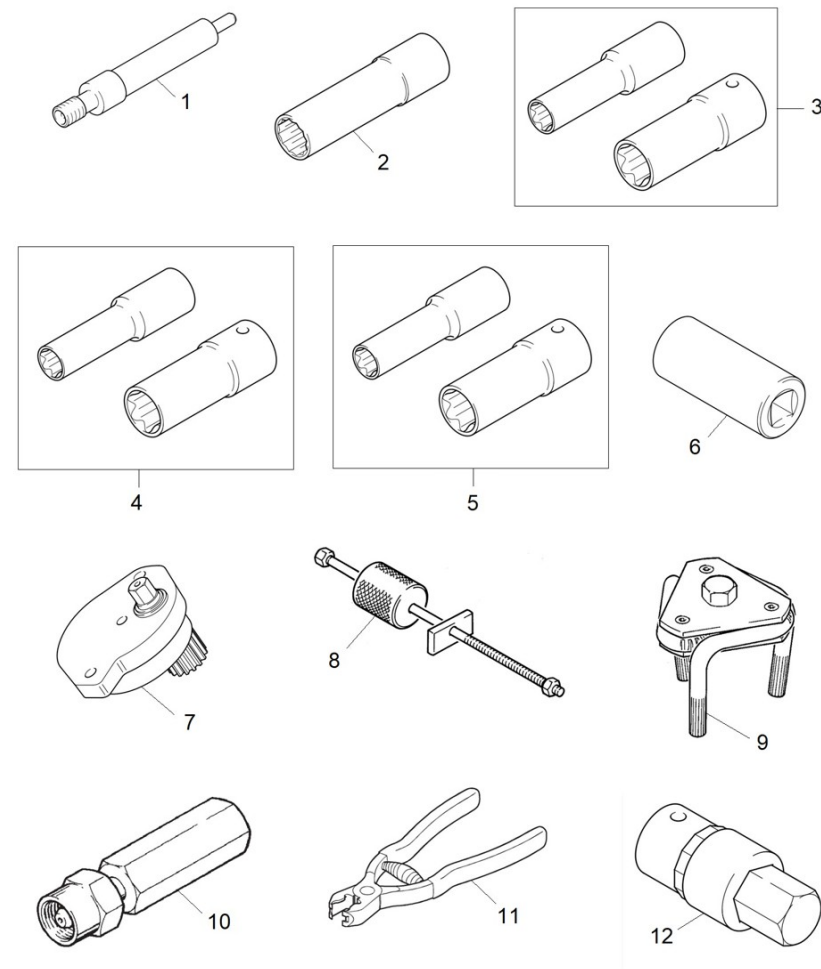
D_SDZ109EGTDN_10_3 Kit Revisión Bomba Agua

Fig.	Ref.	Cant.	Descr.	Obs	Desde	Hasta
1	39411008	1	Turbina 1" L.68			
2	19420221	1	Junta Tórica D. 82x4 VITON			
3	36511020	1	Retén 16-30-7			
4	36511019	1	Sello Mecánico			
5	33311013	1	Junta Tórica D. 15x2			
6	34711003	1	Junta Tapa			



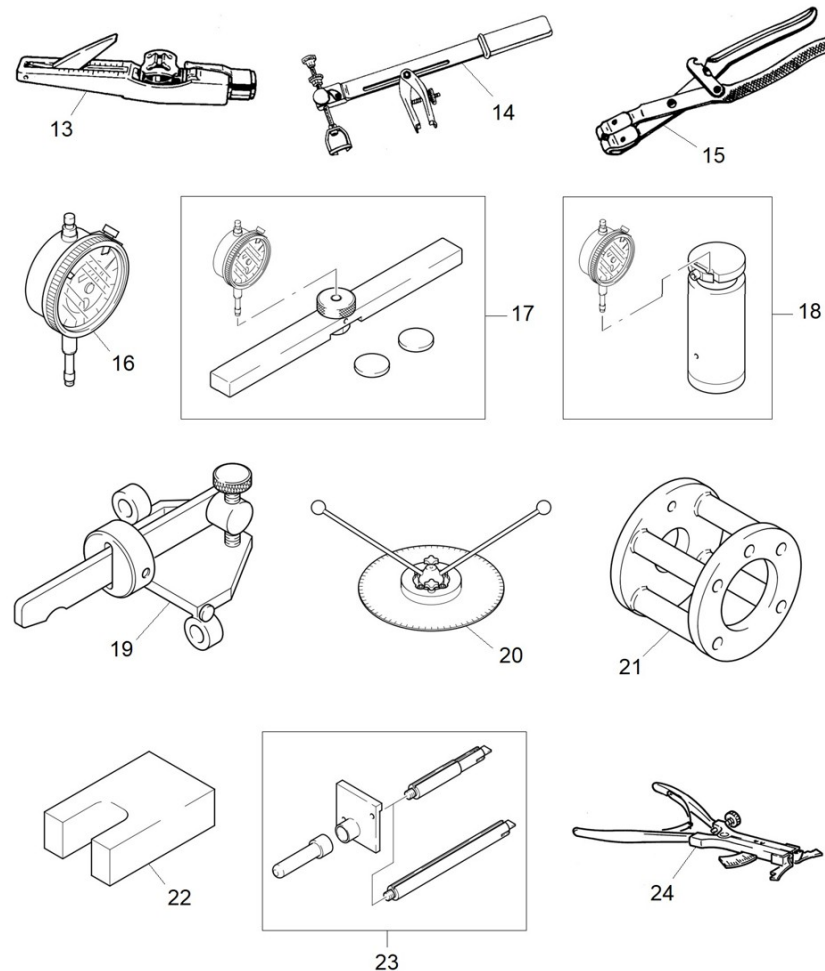
D_UTILSDZPRO_1 Herramientas Especiales 1/4

Fig.	Ref.	Cant.	Descr.	Obs	Desde	Hasta
1	UBP00006	1	Pieza Empalme Compresimetro			
2	UMSDZ001	1	Dado de vaso de 15, tipo largo, para inyectores			
3	UMSDZ002	1	Llaves de caja Torx, tipo largo			
4	UMSDZ003	1	Llaves de caja Torx, tipo largo			
5	UMSDZ004	1	Llaves de caja Torx, tipo largo			
6	UMSDZ005	1	Llave de estrella para giro de bombas de inyección			
7	UMSDZ008	1	Dispositivo de Viraje (Polea Cigüeñal)			
8	UMSDZ010	1	Extractor			
9	UMSDZ011	1	Herramienta cartuchos filtrantes			
10	UMSDZ012	1	Extractor inyector			
11	UMSDZ016	1	Alicates Cobra			
12	UMSDZ017	1	Punta recambiable de destornillador			



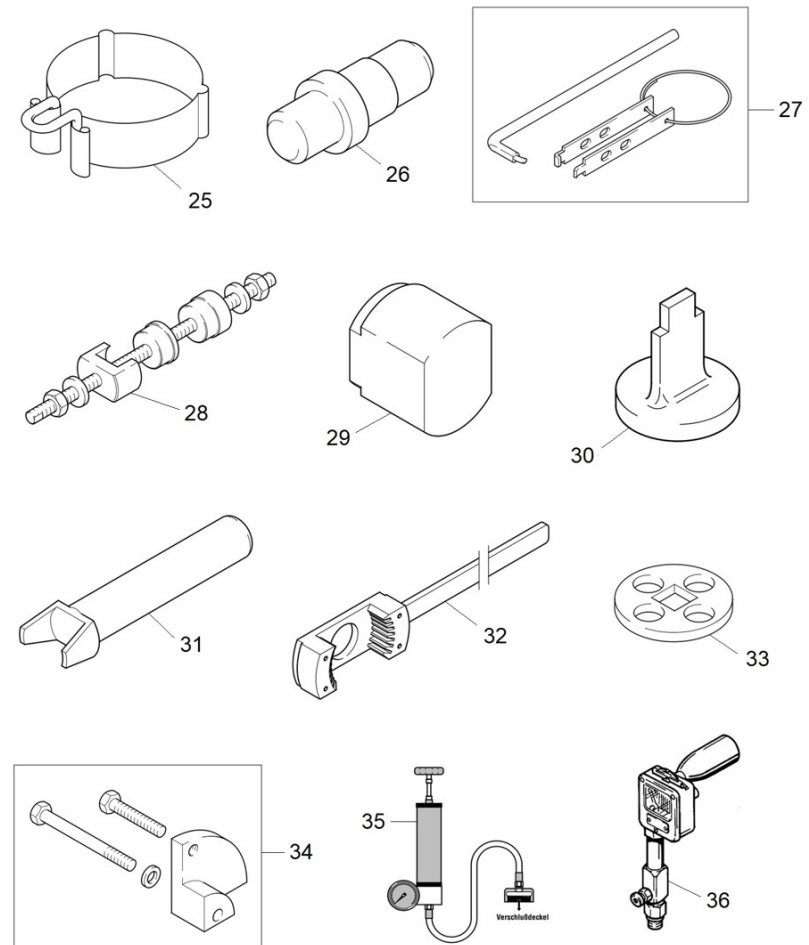
D_UTILSDZPRO_2 Herramientas Especiales 2/4

Fig.	Ref.	Cant.	Descr.	Obs	Desde	Hasta
13	UMSDZ018	1	Verificador tensión de correas			
14	UMSDZ019	1	Palanca de montaje para muelles de válvula			
15	UMSDZ020	1	Tenazas para pinzas elásticas			
16	UMSDZ024	1	Comparador M2T con anillo fijación			
17	UMSDZ025	1	Regleta medición plaquitas distanciadoras			
18	UMSDZ026	1	Dispositivo medición bomba de inyección			
19	UMSDZ027	1	Dispositivo de presión para la cremallera			
20	UMSDZ028	1	Disco graduado 360° ajuste del PMS			
21	UMSDZ029	1	Adaptador para el disco graduado			
22	UMSDZ030	1	Dispositivo de montaje de para inyectores, de 11			
23	UMSDZ031	1	Herramienta montaje barra cremallera			
24	UMSDZ034	1	Util Esp. Colocar Aros Pistón			



D_UTILSDZPRO_3 Herramientas Especiales 3/4

Fig.	Ref.	Cant.	Descr.	Obs	Desde	Hasta
25	UMSDZ035	1	Fleje compresor aros de pistón			
26	UMSDZ036	1	Dispositivo de montaje para casquillos pie de biela			
27	UMSDZ037	1	Dispositivo desmontaje retén delantero y trasero cig			
28	UMSDZ040	1	Herramienta de montaje para casquillos de árbol de l			
29	UMSDZ041	1	Herramienta de montaje para camisas de cilindro			
30	UMSDZ042	1	Herramienta de montaje para válvula reguladora de pr			
31	UMSDZ043	1	Dispositivo de montaje para termostato líquido refri			
32	UMSDZ044	1	Contrasoporte para la rueda dentada del compresor de			
33	UMSDZ069	1	Dispositivo de Viraje			
34	UMSDZ070	1	Dispositivo medición/bloqueo barra cremallera			
35	UMSDZ058	1	Bomba de Presión para Pruebas de Estanqueidad Sistem			
36	UMSDZ059	1	Compresímetro			



D_UTILSDZPRO_4 Herramientas Especiales 4/4

Fig.	Ref.	Cant.	Descr.	Obs	Desde	Hasta
37	UMSDZ060	1	Comprobador de Inyectores			
38	UMSDZ061	1	Juego de Herramientas Torx Torx-Werkzeugsatz			
39	UMSDZ062	1	Tenazas para Pinzas Elásticas			
40	UMSDZ063	1	Herramienta Auxiliar Acoplamiento Cable Bujía Incand			
41	UMSDZ064	1	Pernos de Ajuste para Ejes Compensadores de Masa "MA			
42	UMSDZ066	1	Dispositivo de Montaje para el Retén Trasero del Cig			
43	UMSDZ067	1	Dispositivo de Montaje para el Retén Delantero del C			
NS	61800001	1	Comprobador de Inyectores			
NS	UBP00002	1	Util Banco Pruebas Motor SDZ-280 Presion			
NS	UMSDZ021	1	Tenazas para pinzas elásticas			
NS	UV19410016B	1	Útil Prueba Presión Turbo SDZ-280			
NS	UV19424040.1	1	Útil Prueba Presión Combustible SDZ-280			

