



Despiece

Grupo 29 GS/GSC & 32 GSA/GSAC



CATÁLOGO DE REPUESTOS

NORMAS PARA EL PEDIDO

Para obtener un servicio rápido y eficaz, los pedidos han de llegar preferiblemente por e-mail con las indicaciones siguientes:

- 1- Tipo de motor: INDICADO EN LA PLACA
- 2- Número de serie del motor: INDICADO EN LA PLACA Y TROQUELADO EN EL BLOQUE
- 3- Descripción + referencia + cantidad de piezas a pedir

Las solicitudes de recambios deben dirigirse a :

orders@soleadvance.com

Telf.: +34 93 775 44 05

Los componentes representados en el catálogo tienen:

- Figura: Número por el cual son representados en el esquema
- Descripción: Denominación comercial del componente
- Cantidad: número de piezas totales usadas en el montaje de la parte representada (puede diferir de la cantidades mínimas servidas)

En caso de mangueras indica la longitud total en metros

Los esquemas representados en este catalogo de repuestos, sólo tienen la finalidad de poder identificar la pieza en cuestión, su representación no es significativa y pueden diferir de la pieza real.

En caso de dudas, póngase en contacto con Solé Advance o con su distribuidor autorizado.

Las piezas i/o referencias de este catalogo pueden estar sujetas a cambios sin previo aviso.

SOLÉ, S.A.

C-243b, km, 2

08760 Martorell (Barcelona) Spain

Índice

Bloque Motor

Culata
Tapa de Balancines y Respiradero
Mecanismo de Válvulas
Arbol de Levas y Distribución
Tapa de Distribucion
Bloque
Carcasa Trasera
Pistón y Biela
Cigüeñal y Volante de Inercia
Sistema de Aceite
Carter
Soportes de Motor

Sistema de Admisión y Escape

Admisión

Refrigeración

Bomba de Agua Dulce
Circuito Intercambiador
Conj. Refrig. Agua MINI-74 desde 30/01/2018 (R)
Conjunto Refrig. Agua MINI-74 hasta 29/01/2018 (R)
Cuerpo Refrigerador Agua Con Tapón
Escape Humedo
Bomba Cruceta 1" del 74 al 616

Sistema Alimentación

Tubos de Inyección
Inyector Completo
Regulador
Circuito de Combustible

Sistema eléctrico

Sistema Eléctrico Estándar 12V
Sistema Eléctrico Estándar 24V
Sistema Eléctrico Paralelo 12V
Sistema Eléctrico Paralelo 24V
Paneles para Grupo
Estructura Panel de Grupo
Armarios Paralelo Control y Potencia
Alargos de Grupo
Alargo Grupo Paralelo

Despiece Alternador de Grupo

Alternadores 29 GS/GSC Y 32 GSA/GSAC
Despiece Alternador TIPO C Desde 30/12/2021
Despiece Alternador 29 GS Y 32GSA TIPO B HASTA 29/12/2021

Kit Grupo MINI-74 para ECO32
Kit Alt. MECC ALTE Monof. (C)

Despiece Chasis

Chasis

Despiece Cabina

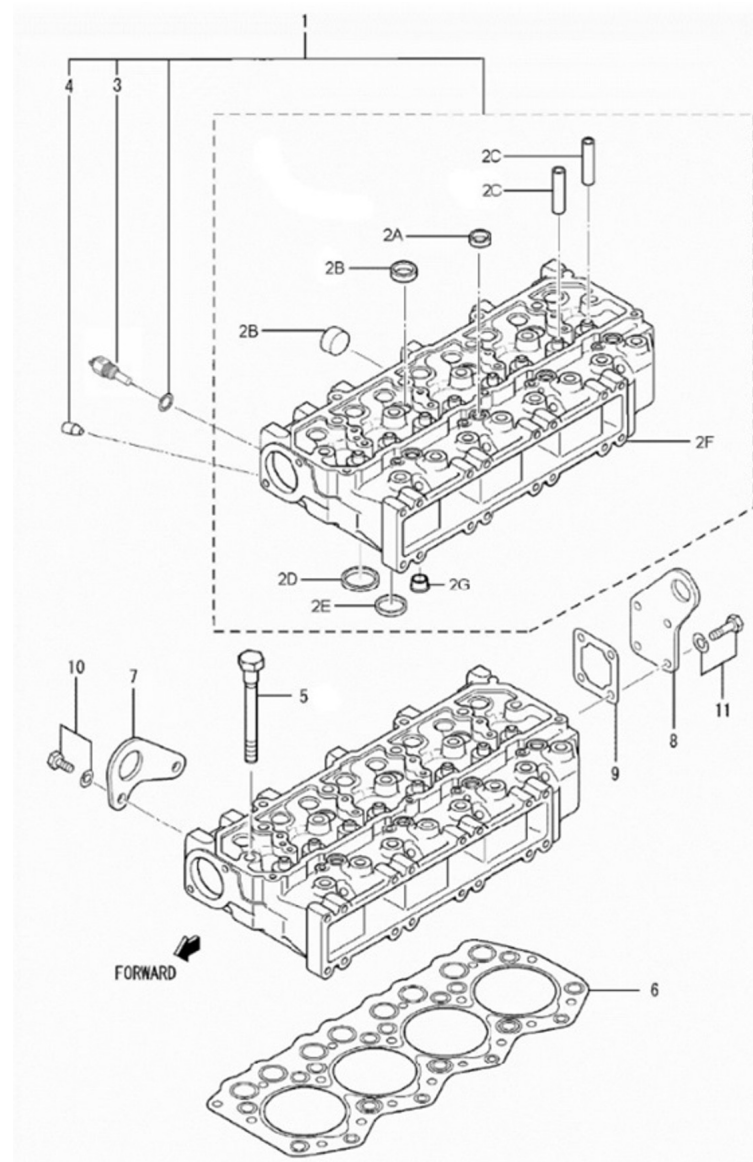
Cabina
Kit Cabina

Kits Mantenimiento

Jgo. Juntas
Jgo. Manguitos MINI-74 Grupo
Kit Revisión Bomba Agua 1"
Herramientas Especiales
Herramientas Especiales

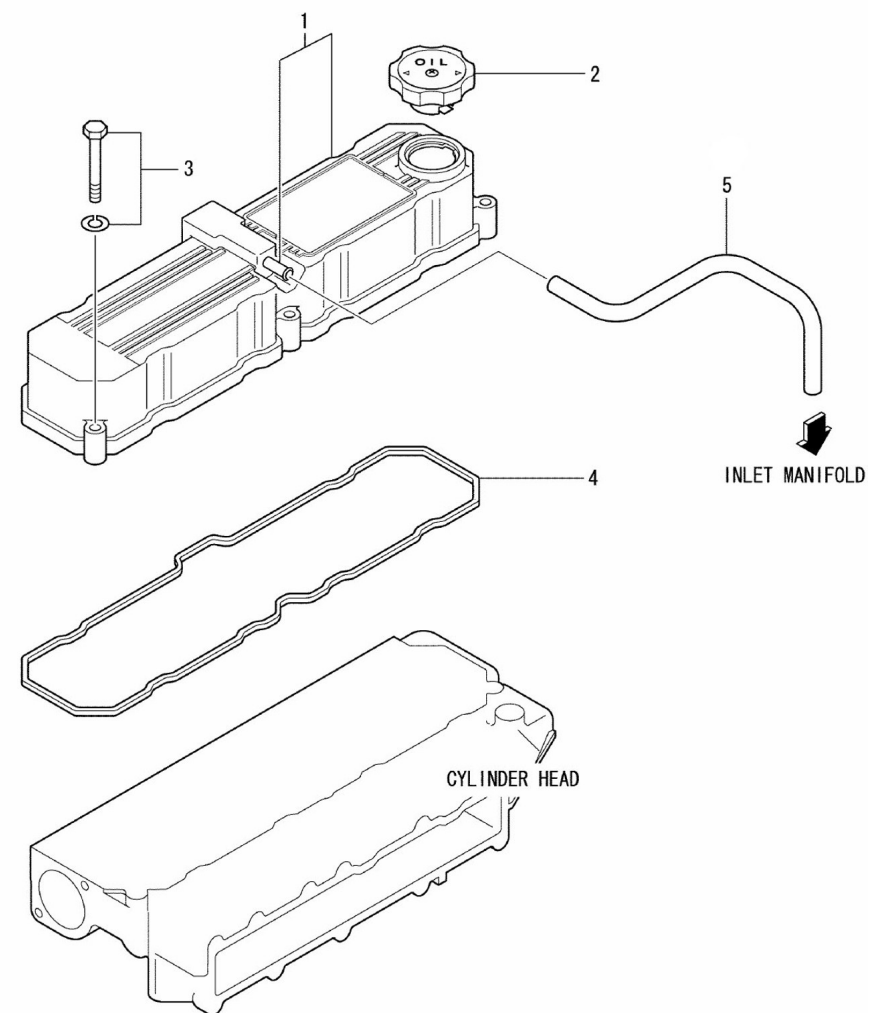
D GG04 1 1 Culata

Fig.	Ref.	Cant.	Descr.	Obs	Desde	Hasta
1	17421001	1	Culata			
2A	17220006	8	Tapón Desarenar			
2B	13220012	7	Casquete Obturador			
2C	17421002	8	Guia Válvula			
2D	17421061	4	Asiento Válvula Admisión			
2E	17421062	4	Asiento Válvula Escape			
2F	(*)	2	No Disponible			
2G	17421015	4	Tapón Combustión			
3A	174270802	1	Termocontacto			
Figura A para Sistema Estándar						
3B	60900973	1	Termocontacto Bipolar 95° SG			
Figura B para Sistema Paralelo						
4	17421046G.3	1	Tapón			
5	17421005	17	Tornillo Culata			
6	17421004	1	Junta Culata			
7	17420014	1	Soporte Transporte			
8	17421018	1	Soporte Transporte			
9	17421011	1	Junta Soporte Transporte			
10	17821012	2	Tornillo			
11	17421012G.1	4	Tornillo (Grupo)			



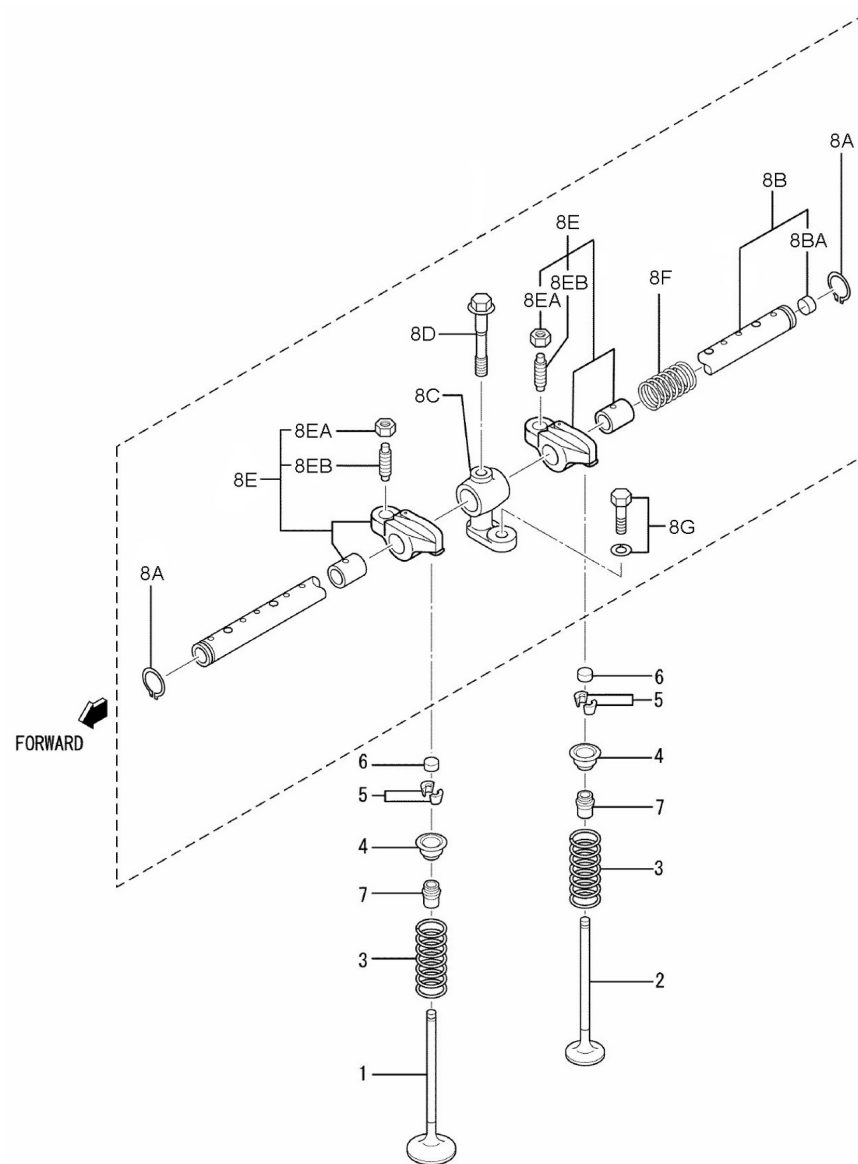
D GG04 1 2 **Tapa de Balancines y Respiradero**

Fig.	Ref.	Cant.	Descr.	Obs	Desde	Hasta
1	17421009.2	1	Tapa Balancines			
2	17821003	1	Tapón Llenado Aceite			
3	17421014G.1	5	Tornillo (Grupo)			
4	17421010	1	Junta Tapa Balancines			
5	17421006	1	Tubo Respiradero			



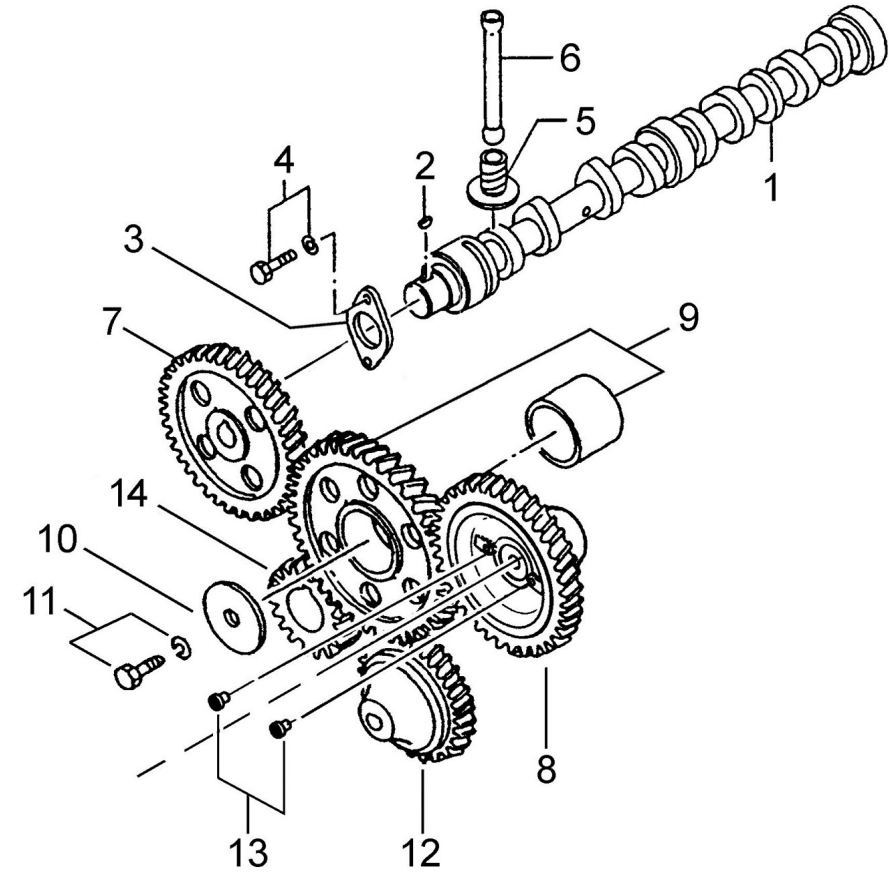
D GG04 1 3 Mecanismo de Válvulas

Fig.	Ref.	Cant.	Descr.	Obs	Desde	Hasta
1	17422055.1	4	Válvula Admisión			
2	17422056	4	Válvula Escape			
3	13322028	8	Muelle Exterior Válvula			
4	17422058	8	Retenedor			
5	17122059.1	16	Semicono			
6	13322024	8	Cabeza			
7	17422057	8	Retén			
8A	17222050	2	Anillo Elástico			
8B	17422046	1	Eje Balancín			
8BA	13322023	2	Tapón Desarenar			
8C	17422048	4	Soporte Eje Balancines			
8D	17422053	4	Tornillo			
8E	17422142.1	8	Kit Balancines			
8EA	17122060	8	Tuerca			
8EB	17122044	8	Tornillo Ajuste			
8F	17422047G.1	3	Muelle Balancines (Grupo)			
8GA	52102258	4	Tornillo DIN 933 M8-25 8.8 Cincado			
8GB	53033008	4	Arandela GROWER DIN 127-8 Cincada			



D GG04 1 4 Arbol de Levas y Distribución

Fig.	Ref.	Cant.	Descr.	Obs	Desde	Hasta
1	17422035	1	Eje Levas			
2	13322034	1	Chaveta			
3	17422075	1	Placa			
4	17422037G.1	2	Tornillo (Grupo)			
5	17122061	8	Impulsor			
6	17122041	8	Varilla Válvulas			
7	17422037	1	Engranaje Levas z=46			
8	17422040	1	Engranaje Bomba Inyectora z=46			
9	17422038	1	Engranaje Intermedio z=49			
10	17122032	1	Placa			
11	17720010	1	Tornillo			
12	17422066	1	Engranaje Bomba Aceite z=31			
13	53104255	2	Tornillo DIN 7984 M8-12 10.9			
14	17422019	1	Engranaje Cigüeñal z=23			

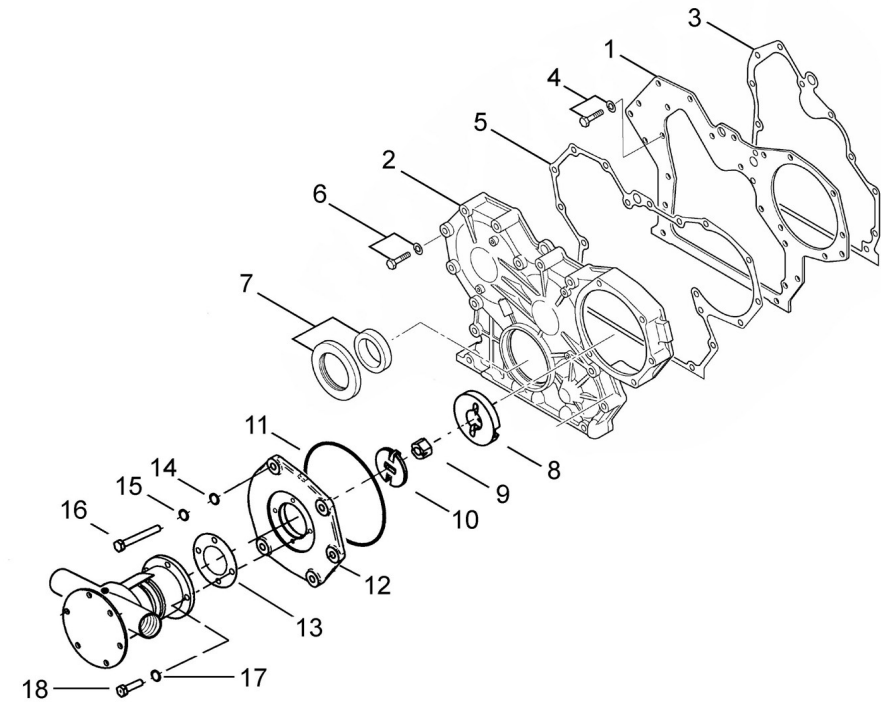


Grupo 29 GS/GSC & 32 GSA/GSAC

Bloque Motor

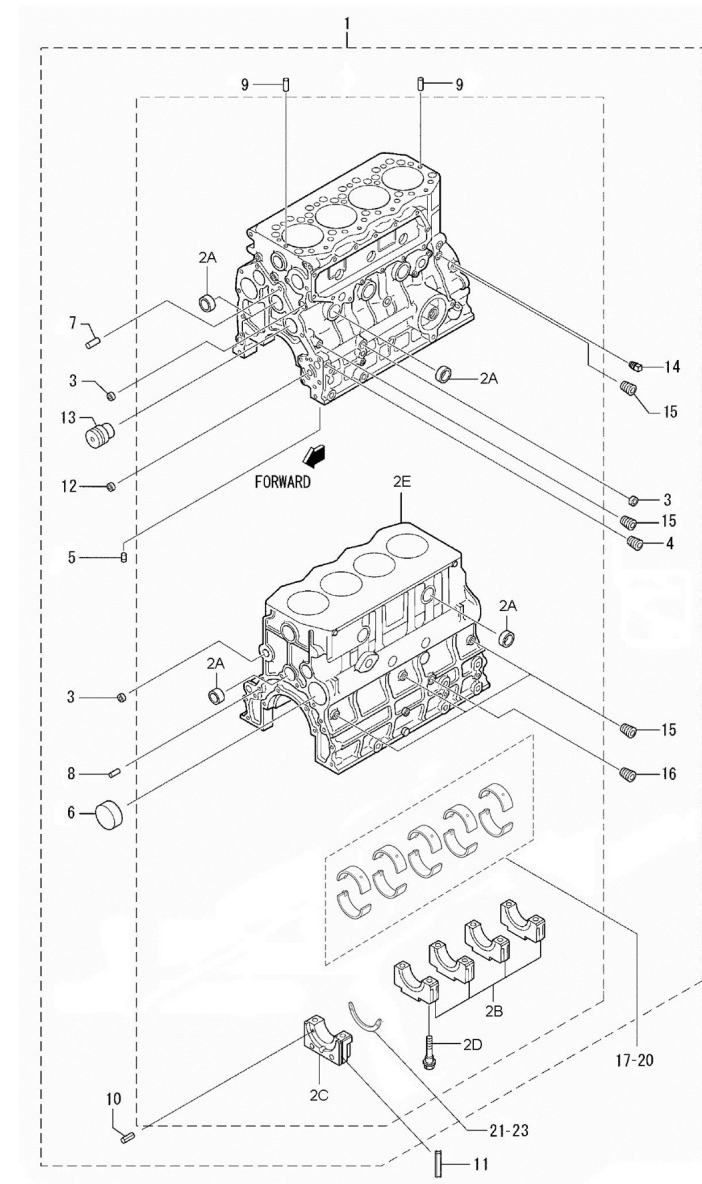
D GG04 1 5 Tapa de Distribucion

Fig.	Ref.	Cant.	Descr.	Obs	Desde	Hasta
1	17420024G.1	1	Placa Delantera (Grupo)			
2	17420035G	1	Tapa Distribución (Grupo)			
3	17420018	1	Junta Placa			
4	17422037G.1	5	Tornillo (Grupo)			
5	17420040	1	Junta Tapa Distribución			
6	17520047	13	Tornillo			
7	17420039.1	1	Retén Aceite			
8	17411026	1	Acopl. Arrastre			
9	17422071	1	Tuerca			
10	15310072	1	Cruceta Bomba Agua			
11	17420047	1	Junta Tórica D. 140x2			
12	17410010	1	Carcasa Acopl. Bomba		14/08/2018	
12	17420046	1	Tapa			13/08/2018
13	13310013	1	Junta Bomba			
14	51030008	5	Arandela Acero DIN 125-8 Cincada			
15	53038008	5	Arandela DIN 6798-A 8 Cincada			
16	52101266	5	Tornillo DIN 931 M8-65 8.8 Cincado			
17	51030006	4	Arandela Acero DIN 125-6 Cincada			
18	52103156	4	Tornillo DIN 912 M6-16 8.8 Cincado			



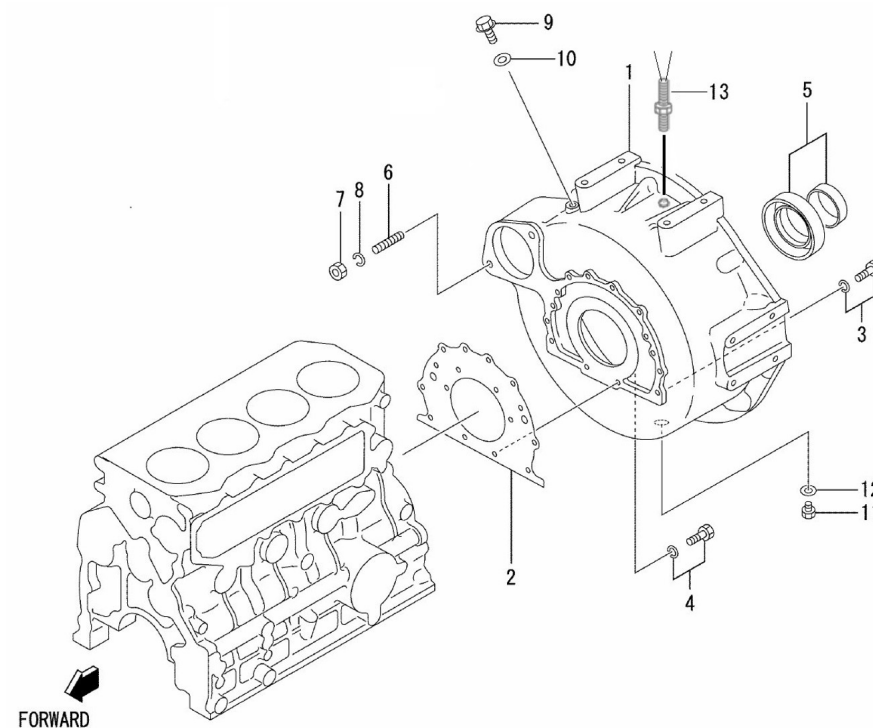
D GG04 1 6 Bloque

Fig.	Ref.	Cant.	Descr.	Obs	Desde	Hasta
1	17420001G.3	1	Conj.Bloque Cilindros (Grupo)			
2A	13320006	10	Tapón Desarenar			
2B	(*)	6	No Disponible			
2C	(*1)	1	No Disponible			
2D	17420009	10	Tornillo Soporte Cojinete			
3	13320007	4	Tapón Desarenar			
4	17420027G.1	1	Tapón (Grupo)			
5	17421046G.3	3	Tapón			
6	17420013G.3	1	Tapón			
7	17420036	2	Pasador			
8	13320025	2	Fijo			
9	17120019	2	Pasador			
10	17420012	6	Pasador Muelle			
11	17420112	2	Retén			
12	17420011G.3	1	Casquillo			
13	17420034	1	Eje Loco			
14	17120022	1	Tapón			
15	17820011	5	Tapón 1/8			
16	17620024.4	1	Tapón Cónico			
17	17420003	1	Jgo. Cojinete Cigüeñal Std.			
18	17420004	1	Jgo. Cojinete Cigüeñal -0,25			
19	17420005	1	Jgo. Cojinete Cigüeñal -0,50			
20	17420006	1	Jgo. Cojinete Cigüeñal -0,75			
21	17420109	3	Cojinete Empuje Std.			
22	17420110	3	Cojinete Empuje +0,15			
23	17420111	3	Cojinete Empuje +0,30			



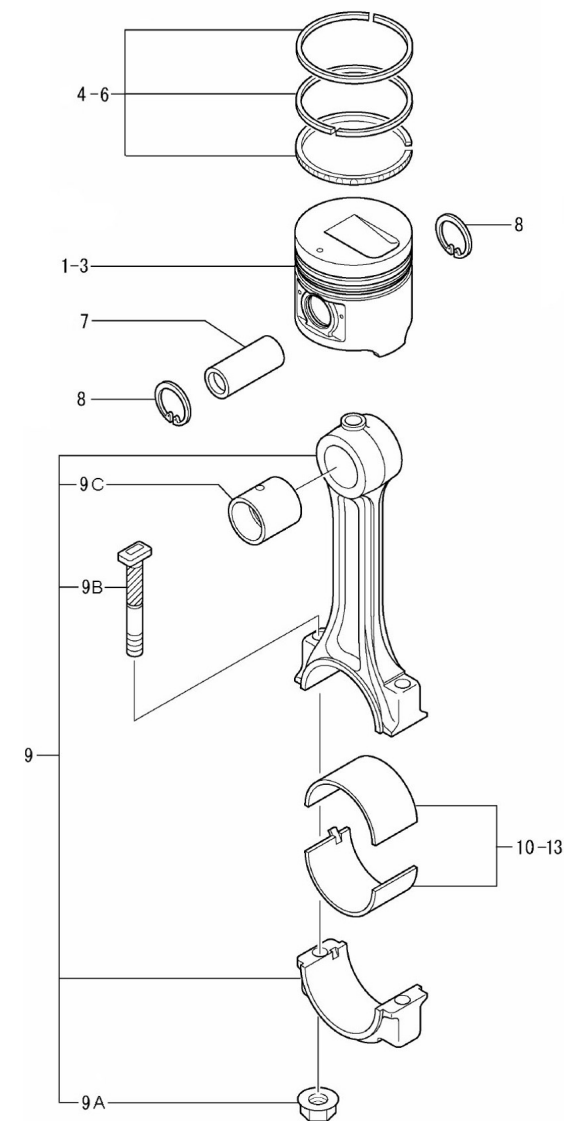
D GG04 1 7 **Carcasa Trasera**

Fig.	Ref.	Cant.	Descr.	Obs	Desde	Hasta
1A	17420002G.3	1	Carcasa Sobre Volante			
Figura A para Sistema Estándar						
1B	17420007G.3M	1	Carcasa Sobre Volante Pickup Mecanizada			
Figura B para Sistema Paralelo						
2	17420025	1	Junta			
3	17327129.2	10	Tornillo			
4	17420028G.1	2	Tornillo (Grupo)			
5	13320063	1	Conjunto Retención Aceite			
6	13320067	2	Espárrago Arranque Motor			
7	17827003	2	Tuerca			
8	17433010	2	Arandela Grower			
9	17121016	1	Tapón Drenaje			
10	17121013	1	Junta			
11	13224045	1	Tapón			
12	56000077	1	Arandela Cobre 18-23-1,5			
13	60972519	1	Captador magnético G.A.C 5/8-18 UNF 60mm			



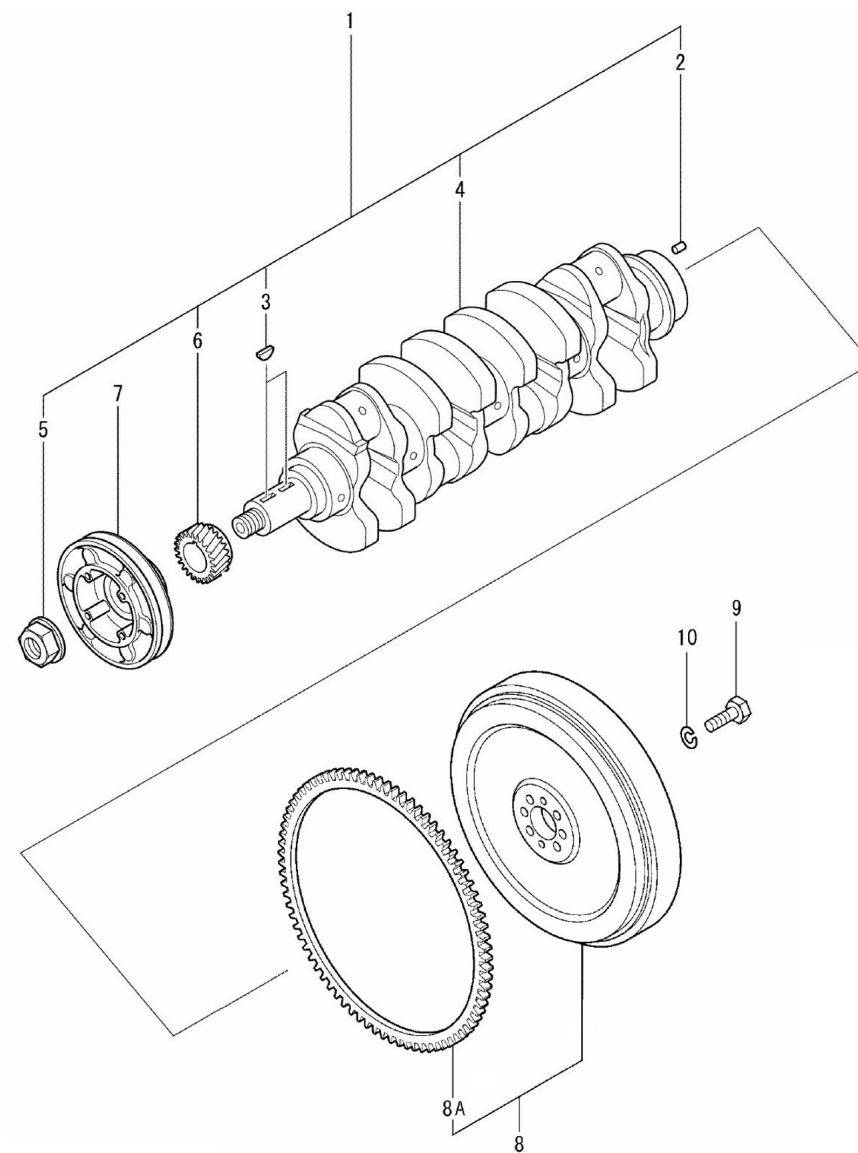
D GG04 1 8 Pistón y Biela

Fig.	Ref.	Cant.	Descr.	Obs	Desde	Hasta
1	17422001G.1	4	Pistón Std. (Grupo)			
2	17422002G.1	4	Pistón +0,25 (Grupo)			
3	17422003G.1	4	Pistón +0,50 (Grupo)			
4	17422006G.1	4	Jgo. Aros Std.(Grupo)			
5	17422007G.1	4	Jgo. Aros +0,25 (Grupo)			
6	17422008G.1	4	Jgo. Aros +0,50 (Grupo)			
7	17422009	4	Bulón Pistón			
8	17422010	8	Anillo Elástico			
9	17822012	4	Conjunto Biela			
9A	17822011	8	Tuerca			
9B	17122013	8	Tornillo Biela			
9C	17422033	4	Casquillo Pie Biela			
10	17422014	1	Jgo. Cojinete Biela Std.			
11	17422015	1	Jgo. Cojinete Biela -0,25			
12	17822016	1	Jgo. Cojinete Biela -0,50			
13	17822017	1	Jgo. Cojinete Biela -0,75			



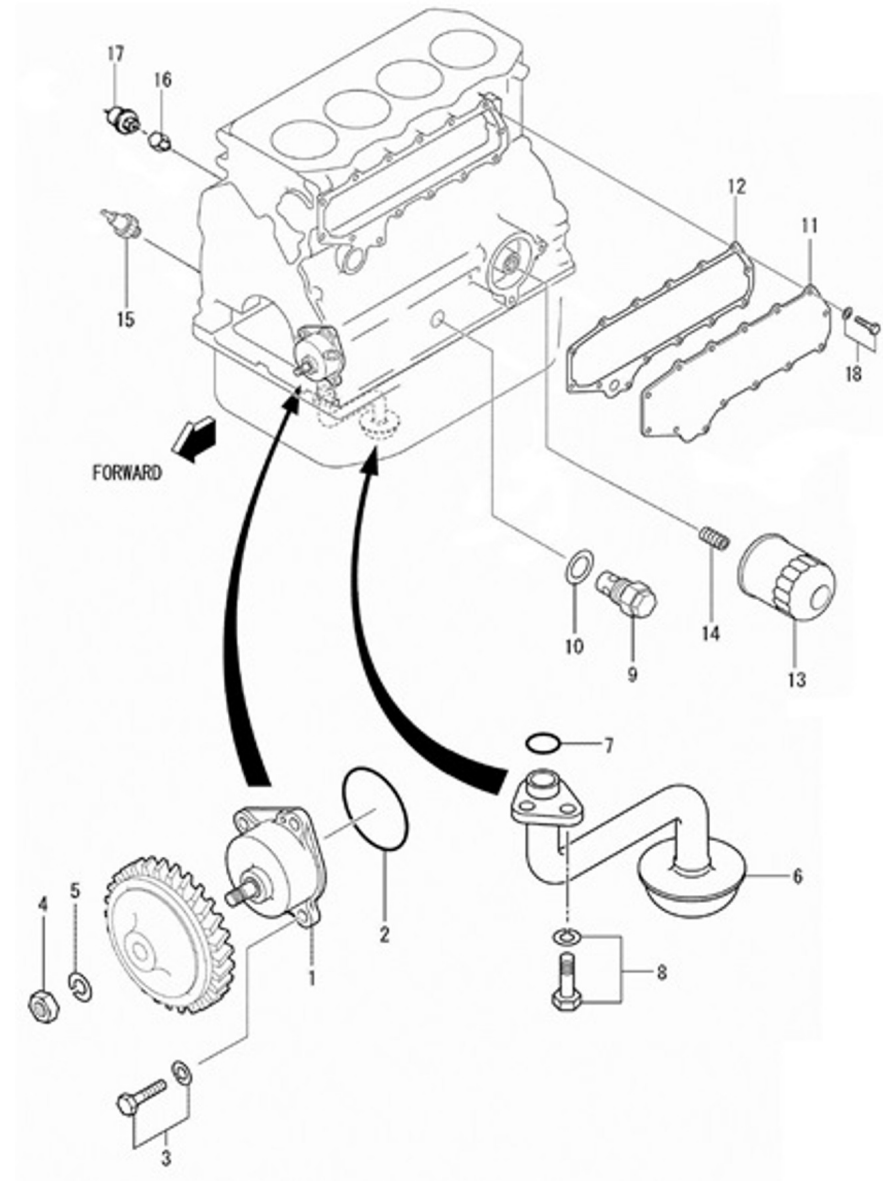
D GG04 1 9 Cigüeñal y Volante de Inercia

Fig.	Ref.	Cant.	Descr.	Obs	Desde	Hasta
1	17422018	1	Cigüeñal			
2	13322059	2	Fijo			
3	13322034	2	Chaveta			
4	(*)	1	No Disponible			
5	17422026	1	Tuerca Cigüeñal			
6	17422019	1	Engranaje Cigüeñal z=23			
7	17422024	1	Polea Cigüeñal			
8	17422027	1	Conjunto Volante			
8A	17422029	1	Corona Volante z=122			
9	13322065	4	Tornillo			
10	53033012	4	Arandela Grower DIN 127-12 Cincada			



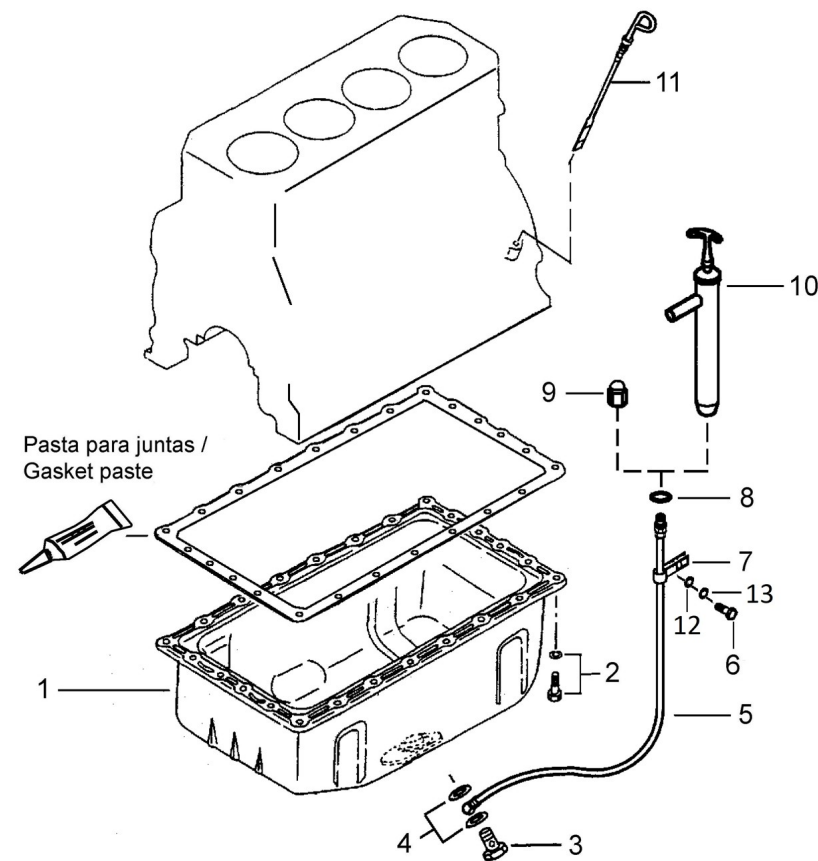
D GG04 1 10 Sistema de Aceite

Fig.	Ref.	Cant.	Descr.	Obs	Desde	Hasta
1	17424040	1	Bomba Aceite			
2	17424055	1	Junta Tórica D. 60x2			
3	17421012G.1	4	Tornillo (Grupo)			
4	13122045	1	Tuerca			
5	17433010	1	Arandela Grower			
6	17424052	1	Tube Aspiración Aceite			
7	17424060	1	Junta Tórica D. 22x2,4			
8	17422037G.1	2	Tornillo (Grupo)			
9	17124072	1	Conjunto Válvula			
10	17424063	1	Junta			
11	17424065G	1	Tapa (Grupo)			
12	17424062.1	1	Junta			
13	17424051	1	Elemento Filtro Aceite MINI-74/SM-82/94			
14	17424054	1	Porta Filtro			
15A	17427027G	1	Manocontacto Aceite (Grupo)			
			Figura A para Sistema Estándar			
15B	60900979	1	Manocontacto Bipolar 0.5 Bar M10x1 SG			
			Figura B para Sistema Paralelo			
16	17117052	1	Cala Mano Transmisor M-62			
17A	60900985	1	Trans.Presión M10x1T/1-pin M4 0-10bar			
			Figura A para Sistema Estándar			
17B	60900990	1	Transmisor Presión 10 Bar Bipolar SG + Arandela			
			Figura B para Sistema Paralelo			
18	17821012	14	Tornillo			



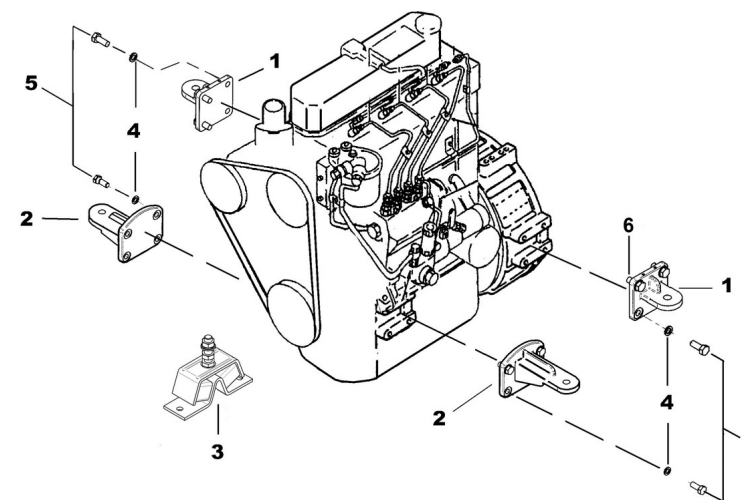
D GG04 1 11 **Carter**

Fig.	Ref.	Cant.	Descr.	Obs	Desde	Hasta
1	17420030	1	Carter Aceite			
2	17821012	24	Tornillo			
3	12814051	1	Tornillo Hueco			
4	56000069	2	Arandela Cobre 14-20-1,5			
5	17114021	1	Tubo Bomba Extracción			
6	52102360	1	Tornillo DIN 933 M12-35 8.8 Cincado			
7	17214022	1	Soporte Tubo Extracción			
8	56000217	1	Arandela Cobre 13-20-3			
9	16514020	1	Tapón Hembra 1/4			
10	14714001	1	Bomba Extracción Aceite			
11	17420029	1	Varilla Nivel Aceite			
12	51030012	1	Arandela Acero DIN 125-12 Cincada			
13	53033012	1	Arandela Grower DIN 127-12 Cincada			



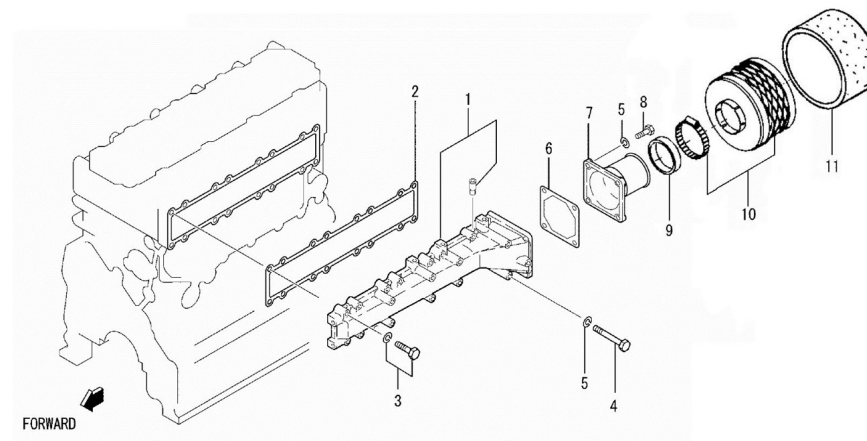
D GG04 1 12 Soportes de Motor

Fig.	Ref.	Cant.	Descr.	Obs	Desde	Hasta
1	17410002	2	Soporte Posterior			
2	17410001	2	Soporte Anterior			
3	61682000.1	4	Soporte Motor Tipo E 70 SHA M16 H 147			
4	53033012	16	Arandela Grower DIN 127-12 Cincada			
5	52102359	15	Tornillo DIN 933 M12-30 8.8 Cincado			
6	52102360	1	Tornillo DIN 933 M12-35 8.8 Cincado			



D GG04 2 1 Admisión

Fig.	Ref.	Cant.	Descr.	Obs	Desde	Hasta
1	17421030	1	Conjunto Colector Admisión			
2	17421032	1	Junta Colector Admisión			
3	17421014G.1	14	Tornillo (Grupo)			
4	17421014G	2	Tornillo			
5	53033008	6	Arandela GROWER DIN 127-8 Cincada			
6	17421042	1	Junta			
7	17421029	1	Tubo Admisión			
8	52102258	4	Tornillo DIN 933 M8-25 8.8 Cincado			
9	17410032	1	Anillo Filtro			
10	17410034	1	Filtro Aire			
11	17410031	1	Elemento Filtrante (Filtro Aire)			



D GG04 3 1 Bomba de Agua Dulce

Fig.	Ref.	Cant.	Descr.	Obs	Desde	Hasta
1A	17421020G	1	Bomba Agua Dulce (tubo Ø10)			
1B	17421020G.1	1	Bomba Agua Dulce (tubo Ø18)			
1C	17421020G.2	1	Bomba Agua Dulce			
2	17421041	1	Junta Agua			
3	17421039G.1	4	Tornillo (Grupo)			
4	17121021	1	Polea Bomba Agua			
5A	52102256	4	Tornillo DIN 933 M8-16 8.8 Cincado			
5B	51030008	4	Arandela Acero DIN 125-8 Cincada			
5C	53033008	4	Arandela GROWER DIN 127-8 Cincada			
6	17421037G.1	1	Conjunto Soporte (Grupo)			
7	17421016G.1	1	Junta (Grupo)			28/01/2020
7	17421016G.2	1	Junta (Grupo)		28/01/2020	
8	17821038	1	Tornillo			
9	17821039	1	Tornillo			
10	17421025G.1	1	Codo Goma (Grupo)			
11	54081020	2	Abraz.DIN 3017 20-32/9 W4			
12A	60900980	1	Transmisor Temper.5/8"-UNF-2A/6,3 fast			
Figura A para Sistema Estándar						
12B	60900983	1	Transmisor Temper. M14x1,5 Bipolar SG			
Figura B para Sistema Paralelo						
12C	56000073	1	Arandela Cobre 16-23-1,5			
13A	174270802	1	Termocontacto			
Figura A para Sistema Estándar						
13B	60900973	1	Termocontacto Bipolar 95° SG			
Figura B para Sistema Paralelo						
14	17121013	2	Junta			
15	17111021	1	Junta Codo Termostato			
16	17121027	1	Termostato			
17	17111020	1	Tapa Termostato			
17A	13811035	1	Tornillo Purga M6-12 Latón			
17B	56000053	1	Arandela Cobre 6-10-1,5			

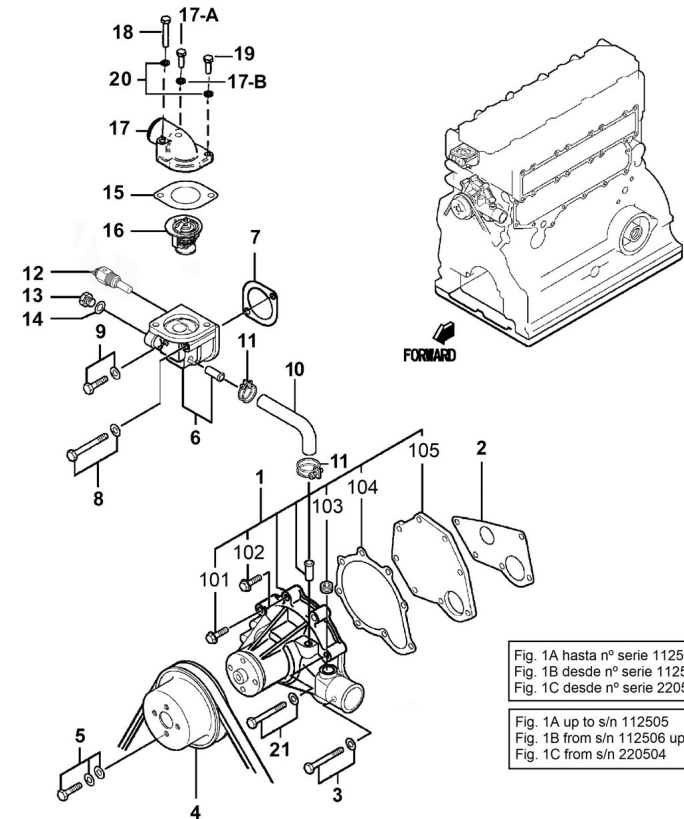


Fig. 1A hasta nº serie 112505
 Fig. 1B desde nº serie 112506 hasta 204640
 Fig. 1C desde nº serie 220504

Fig. 1A up to s/n 112505
 Fig. 1B from s/n 112506 up to 204640
 Fig. 1C from s/n 220504

D GG04 3 1 Bomba de Agua Dulce

Fig.	Ref.	Cant.	Descr.	Obs	Desde	Hasta
18	52101263	1	Tornillo DIN 931 M8-50 8.8 Cincado			
19	52102259	1	Tornillo DIN 933 M8-30 8.8 Cincado			
20	53038008	2	Arandela DIN 6798-A 8 Cincada			
21	17420062G.1	1	Tornillo (Grupo)			
101	17421026G	1	Tornillo			
102	17821026	2	Tornillo			
103	(*)	1	No Disponible			
104	17421022	1	Junta Tapa Bomba			
105	17421043	1	Tapa Bomba Agua			
NS	17121016	2	Tapón Drenaje			

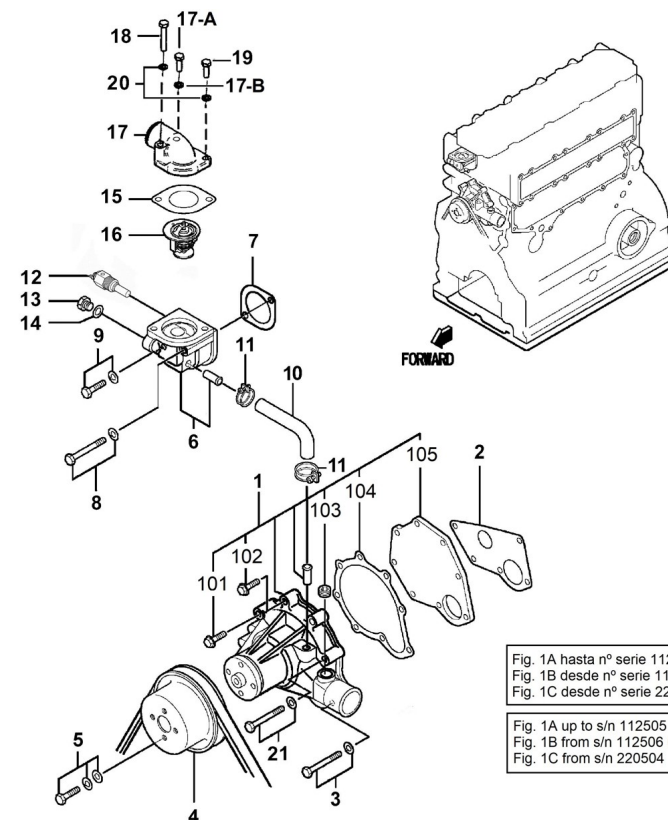
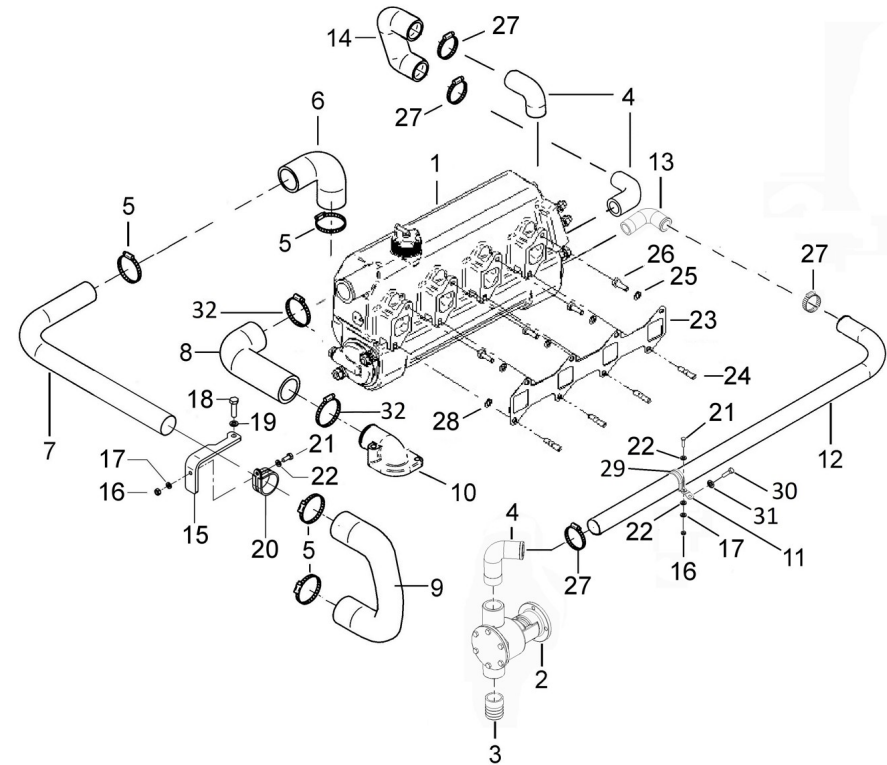


Fig. 1A hasta nº serie 112505
 Fig. 1B desde nº serie 112506 hasta 204640
 Fig. 1C desde nº serie 220504

Fig. 1A up to s/n 112505
 Fig. 1B from s/n 112506 up to 204640
 Fig. 1C from s/n 220504

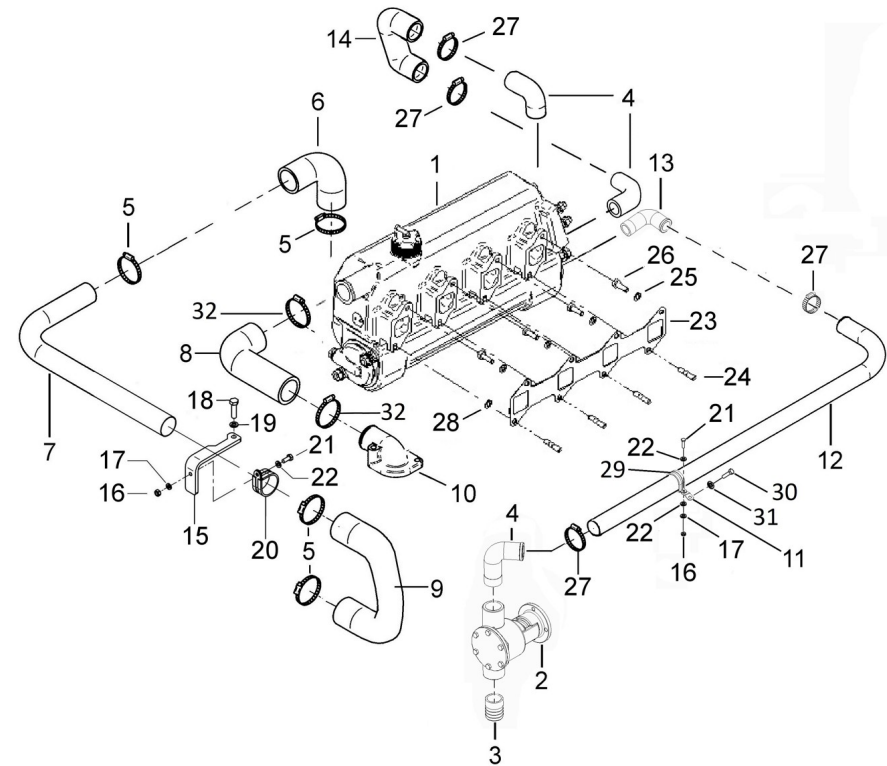
D GG04 3 2 **Circuito Intercambiador**

Fig.	Ref.	Cant.	Descr.	Obs	Desde	Hasta
1	17411000REC	1	Conjunto Refrig. Agua MINI-74 (Recambio)			29/01/2018
1	17811003REC	1	Conjunto Refrig. Agua MINI-74 (R)		30/01/2018	
2	36511000	1	Bomba Cruceta 1" del 74 al 616			
3	60180007	1	Racor 1"			
4	14711021	3	Codo N°1			
5	54082032	4	Abraz.DIN 3017 TX 35-50/12 W4			
6	15211026	1	Codo Goma			
7	17011022	1	Tubo Intercambiador A Motor			
8	17411013	1	Codo Salida Agua Termostato			
9	16711016	1	Doble Codo Goma			
10	17111020	1	Tapa Termostato			
11	13211036	1	Manguito 30-40-100			
12	M87503242	1.0	Manguera Refrig.Alta Calidad D. 32-42			
13	14711026	1	Codo N°3			
14	17411034	1	Manguito 30-40 Doble codo			
15	17511014	1	Soporte Brida			
16	52120006	2	Tuerca DIN 934 M6 8.8 (C.10) Cincada			
17	53033006	2	Arandela GROWER DIN 127-6 Cincada			
18	52102259	1	Tornillo DIN 933 M8-30 8.8 Cincado			
19	53033008	1	Arandela GROWER DIN 127-8 Cincada			
20	59071383	1	Abraz. Fij.Tipo 1 38/15 W1			
21	52102157	2	Tornillo DIN 933 M6-20 8.8 Cincado			
22	51030006	3	Arandela Acero DIN 125-6 Cincada			
23	17421035	1	Junta Colector Escape			
24	13311006	4	Espárrago M8			16/07/2018
24	14711008	4	Espárrago M8		17/07/2018	
24	17411015	8	Espárrago			29/01/2018
25	52102258	4	Tornillo DIN 933 M8-25 8.8 Cincado		30/01/2018	
25	56000057	8	Arandela Cobre 8-13-1,5			29/01/2018
26	53038008	4	Arandela DIN 6798-A 8 Cincada		30/01/2018	
26	55122008	8	Tuerca DIN 1587 M8 Latón			29/01/2018





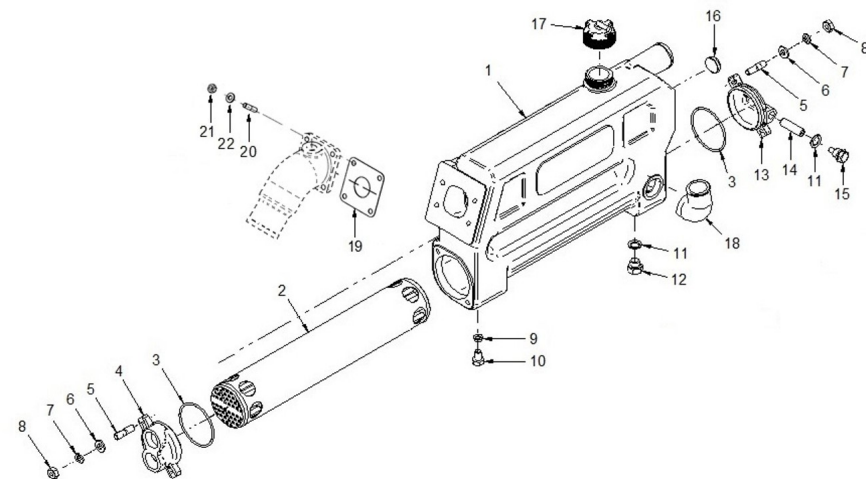
D GG04 3 2 **Circuito Intercambiador**

Fig.	Ref.	Cant.	Descr.	Obs	Desde	Hasta
27	54082025	4	Abraz.DIN 3017 25-40/12 W4			
28	51125008	4	Tuerca Colector Escape M8		30/01/2018	
29	59071452	1	Abraz. Fij.Tipo 1 42/15 W1			
30	52102307	1	Tornillo DIN 933 M10-20 8.8 Cincado			
31	53033010	1	Arandela GROWER DIN 127-10 Cincada			
32	54082040	2	Abraz.DIN 3017 40-60/12 W4		10/12/2018	



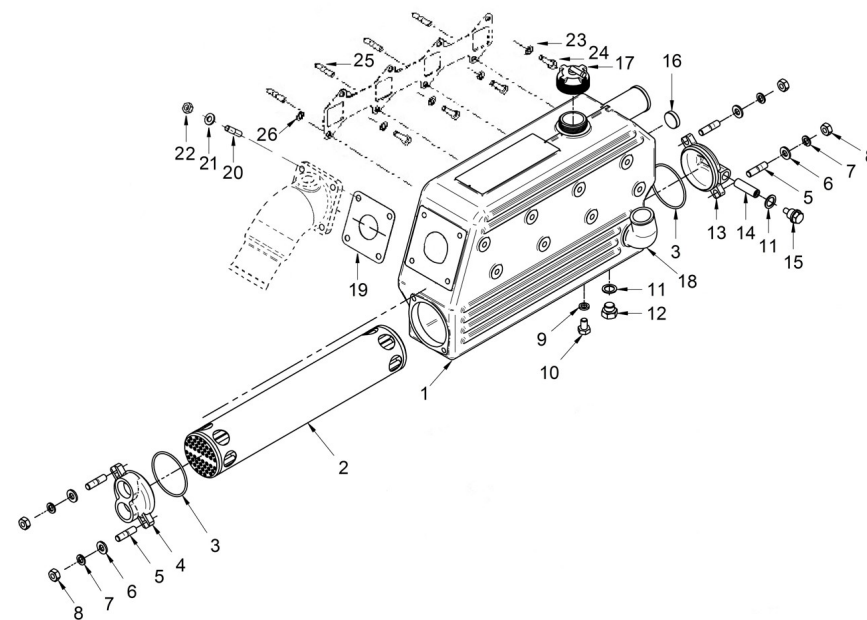
D 17811003REC Conj. Refrig. Agua MINI-74 desde 30/01/2018 (R)

Fig.	Ref.	Cant.	Descr.	Obs	Desde	Hasta
1	17811001	1	Cuerpo Refrigerador Agua			
2	18011004	1	Cuerpo Tubular			
3	18011008	2	Junta Tórica D. 72x3			
4	17411003	1	Tapa Refrigerador			
5	16511007	4	Espárrago Tapa Refrigerador			
6	51030010	4	Arandela Acero DIN 125-10 Cincada			
7	53033010	4	Arandela GROWER DIN 127-10 Cincada			
8	52120010	4	Tuerca DIN 934 M10 8.8 (C.10) Cincada			
9	56000205	1	Arandela Cobre 10-16-3			
10	54102306	1	Tornillo DIN 933 M10-16 Inox.			
11	56000073	2	Arandela Cobre 16-23-1,5			
12	12111076	1	Tapón			
13	18011002	1	Tapa Refrigerador			
14	18011031	1	Ánodo Sacrificio Motor 45 mm M.8			
15	18011009	1	Tapón Porta Ánodo			
16	12113092	1	Tapón			
17	13811010	1	Tapón Refrigerador			
18	17111011	1	Codo 1 1/8"			
19	16513002	1	Junta Codo			
20	19613016	4	Espárrago Turbo M8-M10			
21	54120008	4	Tuerca DIN 934 M8 Inox.			
22	53033008	4	Arandela GROWER DIN 127-8 Cincada			
NS	17411040	1	Adhesivo Refrigerador MINI-74			
NS	ETIQUETA0035	1	Vinilo Motor Solé Advance 17,5x6,2 cm			



D 17411000REC **Conjunto Refrig. Agua MINI-74 hasta 29/01/2018 (R)**

Fig.	Ref.	Cant.	Descr.	Obs	Desde	Hasta
1	17811001	1	Cuerpo Refrigerador Agua			
2	18011004	1	Cuerpo Tubular			
3	18011008	2	Junta Tórica D. 72x3			
4	17411003	1	Tapa Refrigerador			
5	16511007	4	Espárrago Tapa Refrigerador			
6	51030010	4	Arandela Acero DIN 125-10 Cincada			
7	53033010	4	Arandela GROWER DIN 127-10 Cincada			
8	52120010	4	Tuerca DIN 934 M10 8.8 (C.10) Cincada			
9	56000205	1	Arandela Cobre 10-16-3			
10	54102306	1	Tornillo DIN 933 M10-16 Inox.			
11	56000073	2	Arandela Cobre 16-23-1,5			
12	12111076	1	Tapón			
13	18011002	1	Tapa Refrigerador			
14	18011031	1	Ánodo Sacrificio Motor 45 mm M.8			
15	18011009	1	Tapón Porta Ánodo			
16	12113092	1	Tapón			
17	13811010	1	Tapón Refrigerador			
18	17111011	1	Codo 1 1/8"			
19	16513002	1	Junta Codo			
20	19613016	4	Espárrago Turbo M8-M10			
21	53033008	4	Arandela GROWER DIN 127-8 Cincada			
22	54120008	4	Tuerca DIN 934 M8 Inox.			
23	53038008	4	Arandela DIN 6798-A 8 Cincada			
24	52102258	4	Tornillo DIN 933 M8-25 8.8 Cincado			
25	14711008	4	Espárrago M8			
26	51125008	4	Tuerca Colector Escape M8			
NS	17411040	1	Adhesivo Refrigerador MINI-74			
NS	ETIQUETA0035	1	Vinilo Motor Solé Advance 17,5x6,2 cm			



17411002C **Cuerpo Refrigerador Agua Con Tapón**

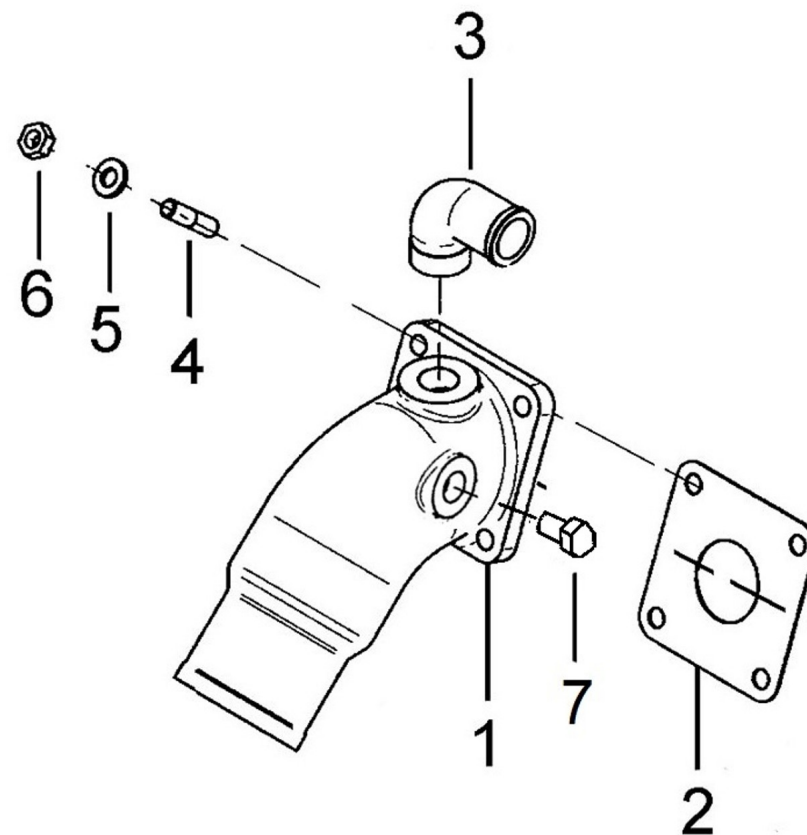
<i>Fig.</i>	<i>Ref.</i>	<i>Cant.</i>	<i>Descr.</i>	<i>Obs</i>	<i>Desde</i>	<i>Hasta</i>
1	13311006	4	Espárrago M8			
2	17411002C1	1	Cuerpo Refrigerador Agua Con Tapón			
3	51125008	4	Tuerca Colector Escape M8			
4	52102258	4	Tornillo DIN 933 M8-25 8.8 Cincado			
5	53038008	4	Arandela DIN 6798-A 8 Cincada			

**IMAGEN
DISPONIBLE
PRÓXIMAMENTE**

**IMAGE AVAILABLE
COMING SOON**

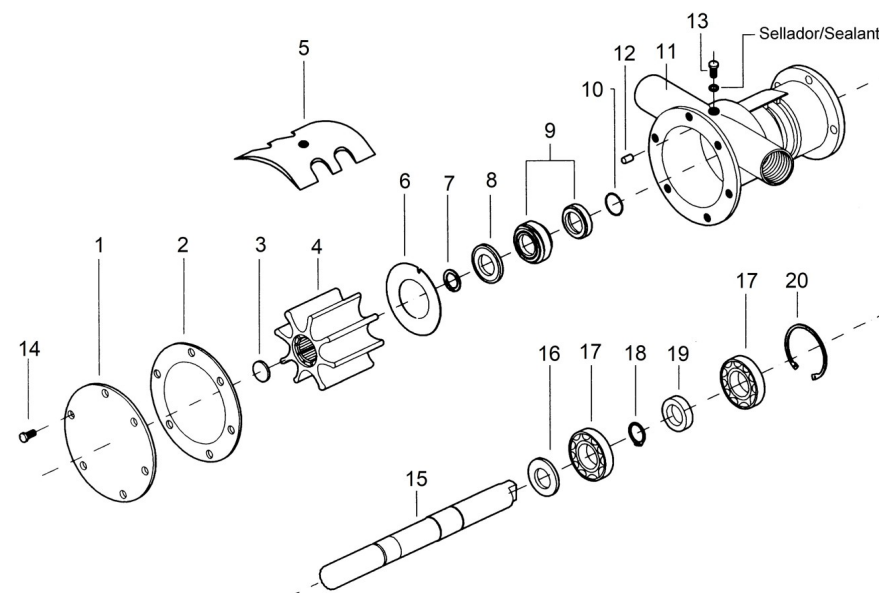
D MI74 3 3 **Escape Humedo**

Fig.	Ref.	Cant.	Descr.	Obs	Desde	Hasta
1	16613015	1	Codo Escape Húmedo			
2	16513002	1	Junta Codo			
3	14711021	1	Codo N°1			
4	16511007	4	Espárrago Tapa Refrigerador			30/05/2017
4	19613016	4	Espárrago Turbo M8-M10		31/05/2017	
5	53033008	4	Arandela GROWER DIN 127-8 Cincada		31/05/2017	
5	53033010	4	Arandela GROWER DIN 127-10 Cincada			30/05/2017
6	54120008	4	Tuerca DIN 934 M8 Inox.		31/05/2017	
6	55120110	4	Tuerca DIN 934 M10 Latón EXA14			30/05/2017
7	55102405	1	Tornillo DIN 933 M14-1,50-12 Latón		26/04/2024	



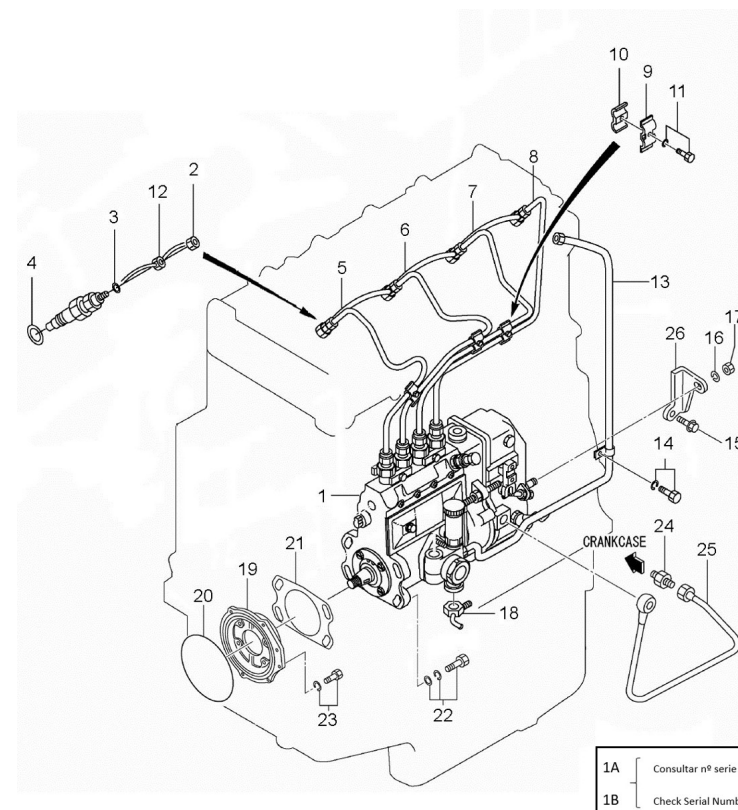
36511000 Bomba Cruceta 1" del 74 al 616

Fig.	Ref.	Cant.	Descr.	Obs	Desde	Hasta
1	34711002	1	Tapa Bomba			
2	34711003	1	Junta Tapa			
3	34711041	1	Tapón Rodete			
4	34711008	1	Turbina 1"			
5	34711005	1	Leva			
6	34711026	1	Disco Rozamiento			
7	54040016	1	Anillo Elástico DIN 471 E-16 INOX			
8	36511018	1	Arandela Tope Sello			
9	36511019	1	Sello Mecánico			
10	33311013	1	Junta Tórica D. 15x2			
11	36511001	1	Cuerpo Bomba			
12	36511017	1	Pasador 3x6			
13	54108154	1	Tornillo DIN 84 M6-10 Inox.			
14	54102154	6	Tornillo DIN 933 M6-10 Inox.			
15	36511010	1	Eje Bomba			
16	36511015	1	Grueso 17x24x7			
17	33311014	2	Rodamiento a Bolas 6203			
18	53040017	1	Anillo Elástico DIN 471 E-17			
19	36511020	1	Retén 16-30-7			
20	53041040	1	Anillo Elástico DIN 472 I-40			



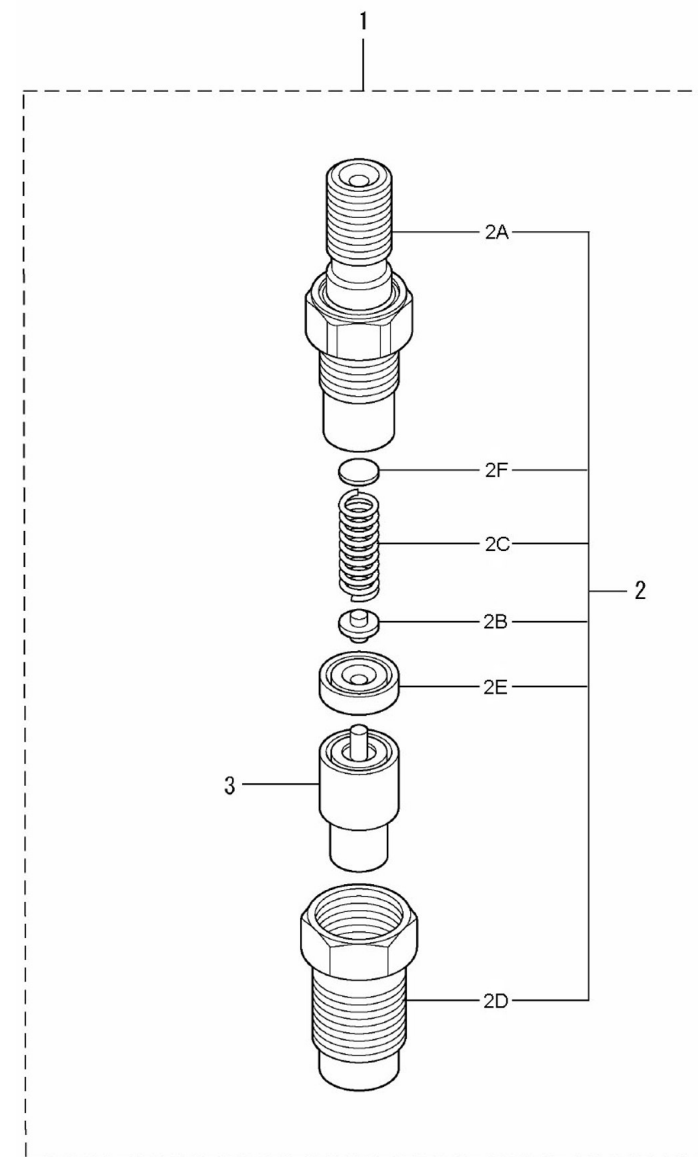
D GG04 4 1 **Tubos de Inyección**

Fig.	Ref.	Cant.	Descr.	Obs	Desde	Hasta
1A	17425001G	1	Bomba Inyectora (Grupo)			21/09/2016
1B	17425001G.3	1	Bomba Inyectora (Grupo)		22/09/2016	
2	13824024	4	Tuerca			
3	17424025G.1	4	Junta tubo de retorno (Grupo)			
4	13824013	4	Arandela Inyector			
5	17424015	1	Tubo Inyección N.1			
6	17424016	1	Tubo Inyección N.2			
7	17424019	1	Tubo Inyección N.3			
8	17424022	1	Tubo Inyección N.4			
9	17824011	3	Abraz.			
10	17824012	3	Abraz.			
11	17524025	3	Tornillo			
12	17424004	1	Tubo Sobradero			
13	17424005	1	Tubo gasoil			
14	17424025G.2	1	Tornillo			
15	17425036	1	Tornillo			
16	53033008	1	Arandela GROWER DIN 127-8 Cincada			
17	17120049	1	Tuerca M8			
18	17424027	1	Racor			
19	17425005	1	Soporte Bomba Inyectora			
20	17420047	1	Junta Tórica D. 140x2			
21	17425028	1	Junta			
22	17425029	4	Tornillo			
23	17721012	1	Tornillo			
24	17424032	1	Conector			
25	17424033	1	Tubo Aceite			
26	17424034	1	Soporte Bomba Inyección			



D GG04 4 2 Inyector Completo

Fig.	Ref.	Cant.	Descr.	Obs	Desde	Hasta
1	13826001	4	Inyector Completo			
2	17426003	4	Inyector			
2A	13826002	4	Cuerpo			
2B	13826003	4	Pasador			
2C	17226004	4	Muelle Presión			
2D	17426006	4	Tuerca			
2E	13826007	4	Distanciador			
2FA	13826010	4	Arandela 1,25			
2FB	13821029	4	Tubo Admisión			
2FC	13826012	4	Arandela 1,35			
2FD	13826013	4	Arandela 1,40			
2FE	13826014	4	Arandela 1,45			
2FF	13826015	4	Arandela 1,50			
2FG	13826016	4	Arandela 1,55			
2FH	13826017	4	Arandela 1,60			
2FI	13826019	4	Arandela 1,65			
2FJ	13826020	4	Arandela 1,70			
3	13826018	4	Tobera			

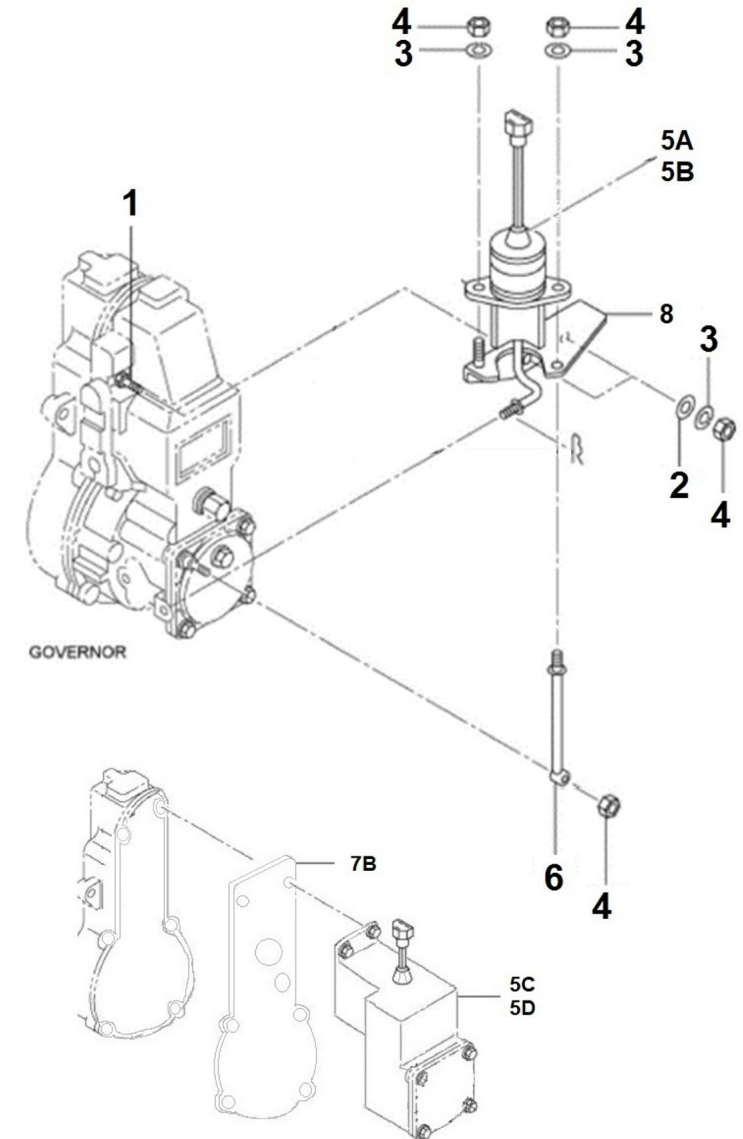


Grupo 29 GS/GSC & 32 GSA/GSAC

Sistema Alimentación

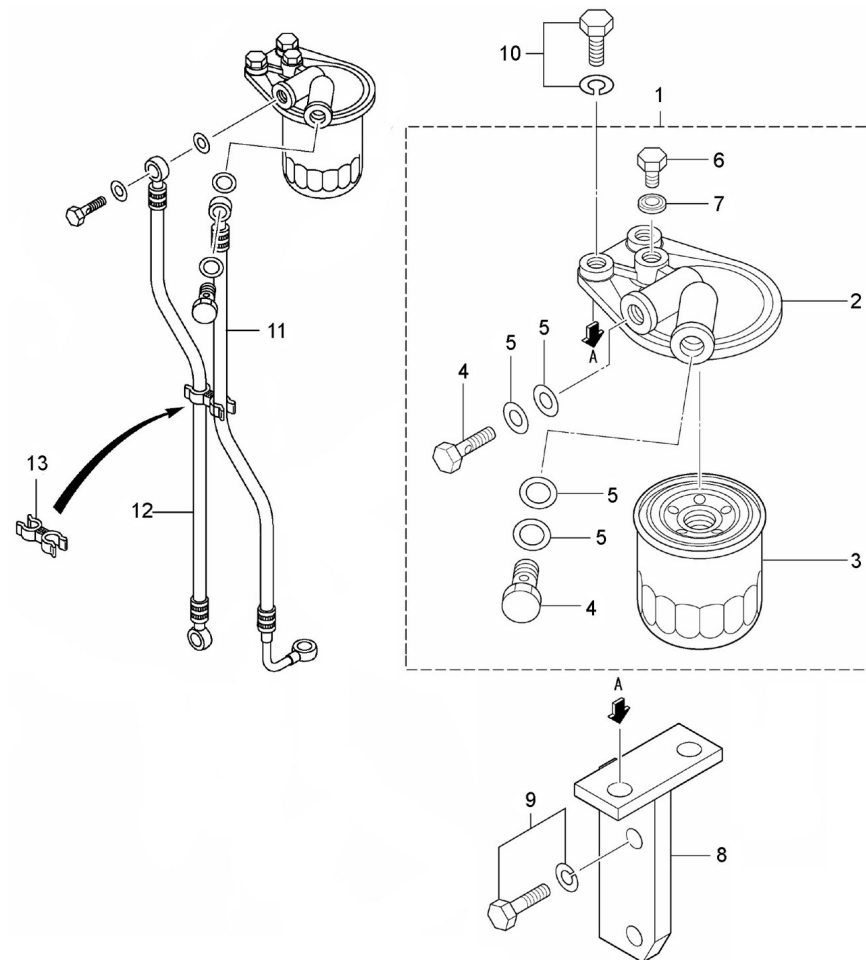
D GG04 4 4 Regulador

Fig.	Ref.	Cant.	Descr.	Obs	Desde	Hasta
1	17427003G	2	Varilla Paro (Grupo)			
2	51030006	2	Arandela Acero DIN 125-6 Cincada			
3	53033006	4	Arandela GROWER DIN 127-6 Cincada			
4	17223032	5	Tuerca			
5A	17424025G	1	Paro Eléctrico 12V ETR			
Figura A para Sistema 12V						
5B	17425264.2	1	Paro Eléctrico 24V ETR Grupo			
Figura B para Sistema 24V						
5C	60972516	1	Actuador Integrado G.A.C. 175 Series 12V			
Figura C para Sistema Paralelo 12V						
5D	60972520	1	Actuador Integrado G.A.C. 175 Series 24V			
Figura D para Sistema Paralelo 24V						
6	17427006G	1	Varilla Soporte (Grupo)			
7B	60972518	1	Kit Montaje para actuador 175 Series			
Figura B para Sistema Paralelo						
8	17427005G	1	Soporte Paro (Grupo)			





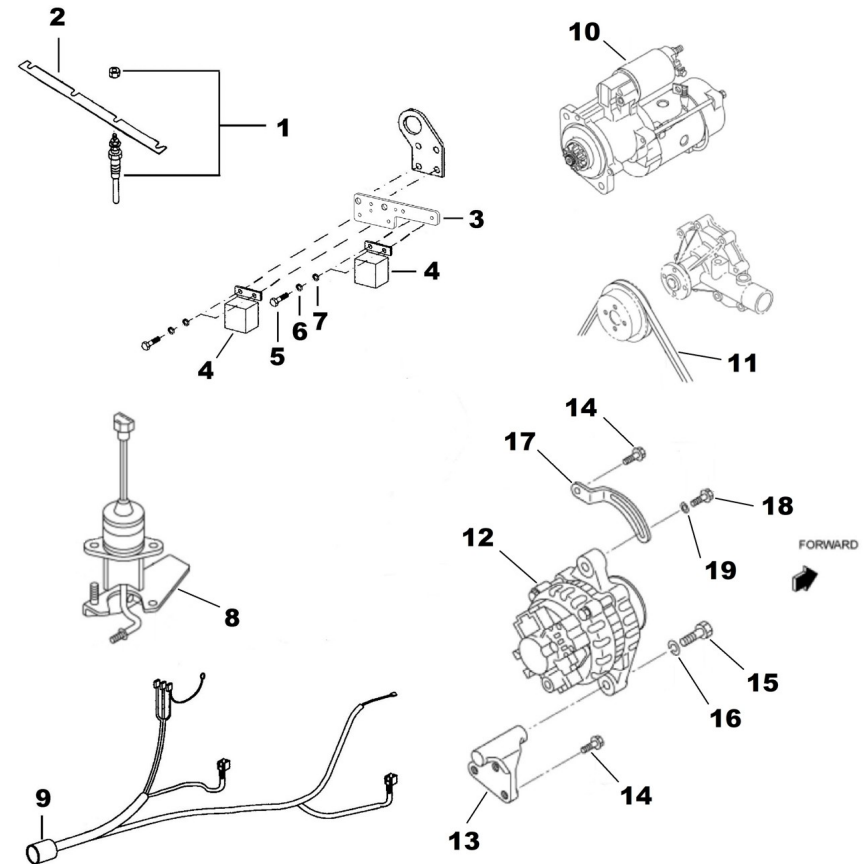
D GG04 4 5 **Circuito de Combustible**

Fig.	Ref.	Cant.	Descr.	Obs	Desde	Hasta
1	17424020	1	Conjunto Filtro			
2	17424001	1	Soporte Filtro			
3	17414022	1	Elemento Filtro Gasoil MINI-74 SM-105			
4	17424003	2	Racor			
5	17424008	4	Arandela			
6	13324072	1	Tapón			
7	13324011	1	Arandela Junta			
8	17424002	1	Soporte Filtro			
9	17421012G.1	2	Tornillo (Grupo)			
10	17120062	2	Tornillo			
11	17414006	1	Empalme			
12	17424007	1	Tubo gasoil			
13	17424026	1	Abraz.			



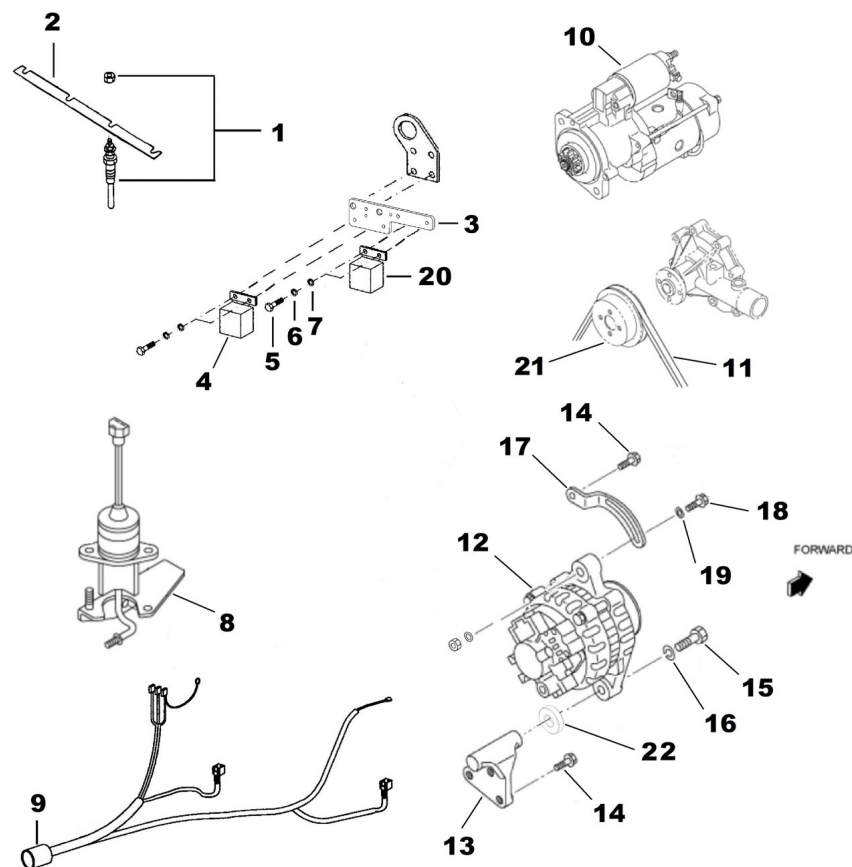
D MI74GSTST 05 1 Sistema Eléctrico Estándar 12V

Fig.	Ref.	Cant.	Descr.	Obs	Desde	Hasta
1	17127017	4	Bujía Precalentamiento			
2	17427018	1	Cable Bujías			
3	17417001	1	Soporte Relés			
4	17527005	2	Relé 12V 200A			
5	52102154	4	Tornillo DIN 933 M6-10 8.8 Cincado			
6	51030006	4	Arandela Acero DIN 125-6 Cincada			
7	53033006	4	Arandela GROWER DIN 127-6 Cincada			
8	17424025G	1	Paro Eléctrico 12V ETR			
9	60974504	1	Inst. Elect. Grupo MINI-74			
10	17427001G.1	1	Motor de Arranque 12 V			
11	17430010	1	Correa			
12	17427011G	1	Alt. 12V/50A			
13	17B21144	1	Soporte, Alternador			
14	17425036	3	Tornillo			
15	17427004G.1	1	Tornillo (Grupo)			
16	17433010	1	Arandela Grower			
17	17427007G.1	1	Tensor (Grupo)			
18	13827012	1	Tornillo			
19	51031008	1	Arandela DIN 9021 8 Cincada			
NS	13817011	1	Soporte Inst.Elect.			
NS	60900028	2	Diodo 25A Cátodo en espárrago tipo DSI			



D MI74GSTST 05 2 Sistema Eléctrico Estándar 24V

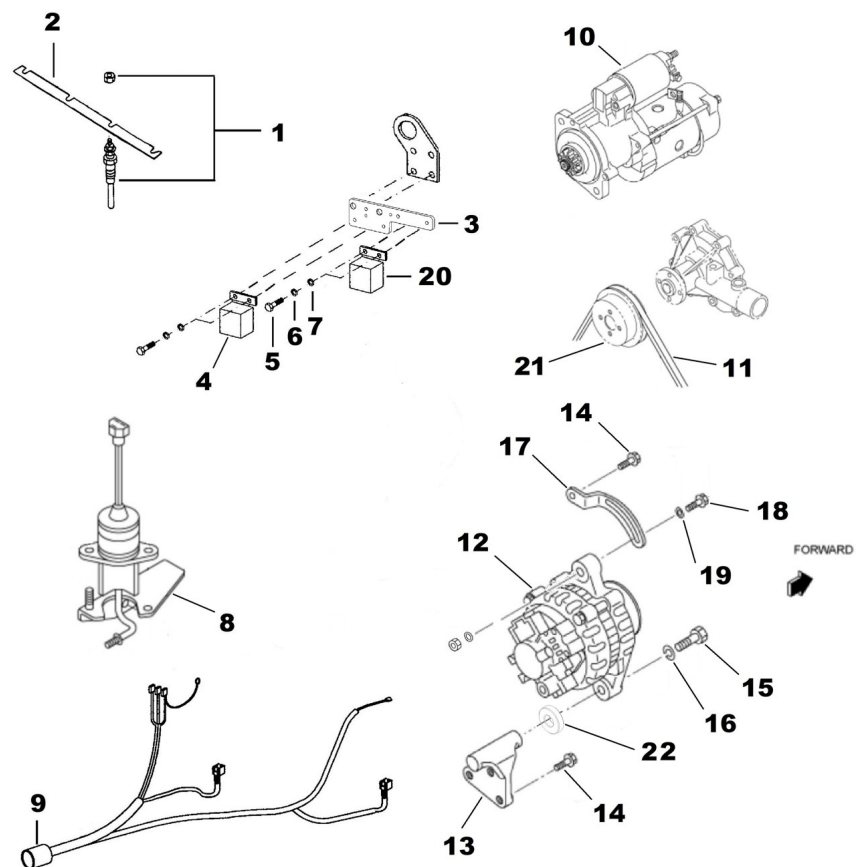
Fig.	Ref.	Cant.	Descr.	Obs	Desde	Hasta
1	17527017.2	4	Bujía Pre calentamiento 24V			
2	17427018	1	Cable Bujías			
3	17417001	1	Soporte Relés			
4	17417005	1	Relé 24V 24V-100A			
5	52102154	4	Tornillo DIN 933 M6-10 8.8 Cincado			
6	51030006	4	Arandela Acero DIN 125-6 Cincada			
7	53033006	4	Arandela GROWER DIN 127-6 Cincada			
8	17425264.2	1	Paro Eléctrico 24V ETR Grupo			
9	60974504	1	Inst. Elect. Grupo MINI-74			
10	17527001.2	1	Motor de arranque 24 V			
11	17430010	1	Correa			
12	17417024	1	Alt. 28V/55A Encasquillado D-10			
13	17427002.2	1	Soporte Alt.			
14	17425036	2	Tornillo			
15	52202310	2	Tornillo DIN 933 M10-1,25-35 8.8			
16	53033010	2	Arandela GROWER DIN 127-10 Cincada			
17	17427007	1	Tensor			
18	52102260	1	Tornillo DIN 933 M8-35 8.8 Cincado			
19	51031008	1	Arandela DIN 9021 8 Cincada			
20	17527006	1	Relé Bujías 24V			
21	17417020	1	Polea Alt.			
22	17617006	1	Grueso 6,5x12x5			
NS	13527018	1	Conector			
NS	13827003	2	Conector			
NS	13827004	2	Conector (protector plástico)			
NS	51030008	1	Arandela Acero DIN 125-8 Cincada			
NS	51030010	2	Arandela Acero DIN 125-10 Cincada			
NS	52102156	1	Tornillo DIN 933 M6-16 8.8 Cincado			
NS	52120008	1	Tuerca DIN 934 M8 8.8 (C.10) Cincada			
NS	53033008	1	Arandela GROWER DIN 127-8 Cincada			
NS	60900063	2	Funda Faston 6,3			



D MI74GSTST 05 2

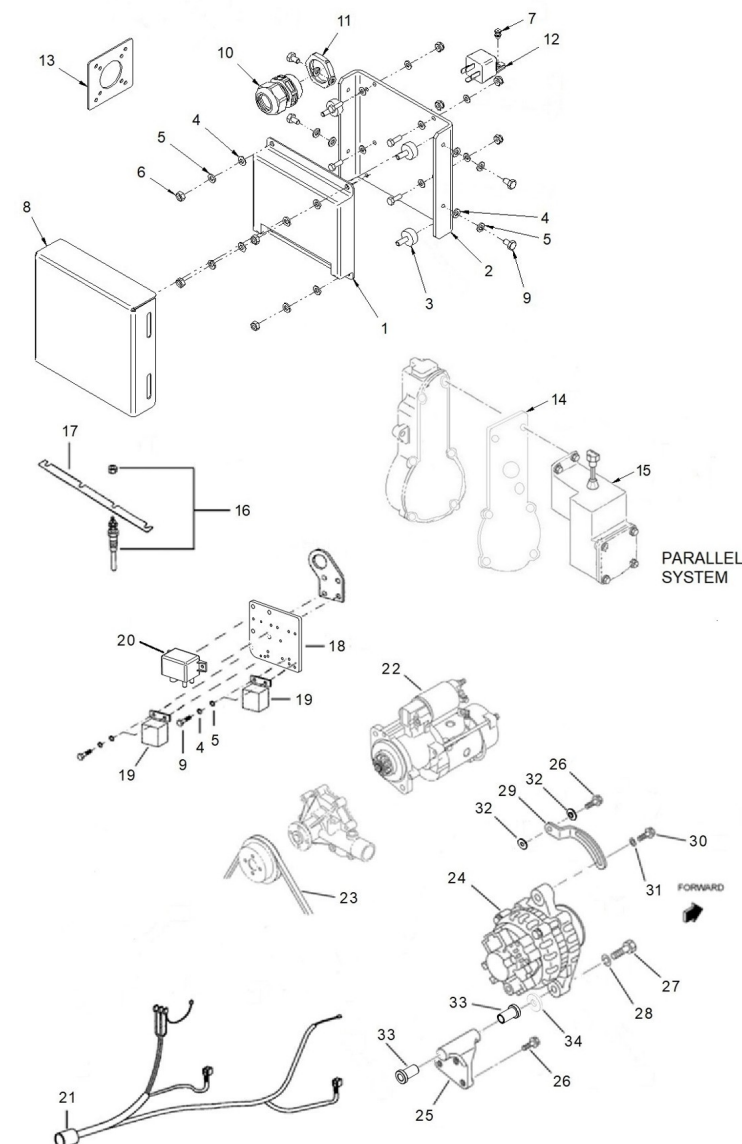
Sistema Eléctrico Estándar 24V

Fig.	Ref.	Cant.	Descr.	Obs	Desde	Hasta
NS	TFH.1M.6.3.08	4	Ter.Faston Hembra Sec.1.5 M 6,3x0.8			



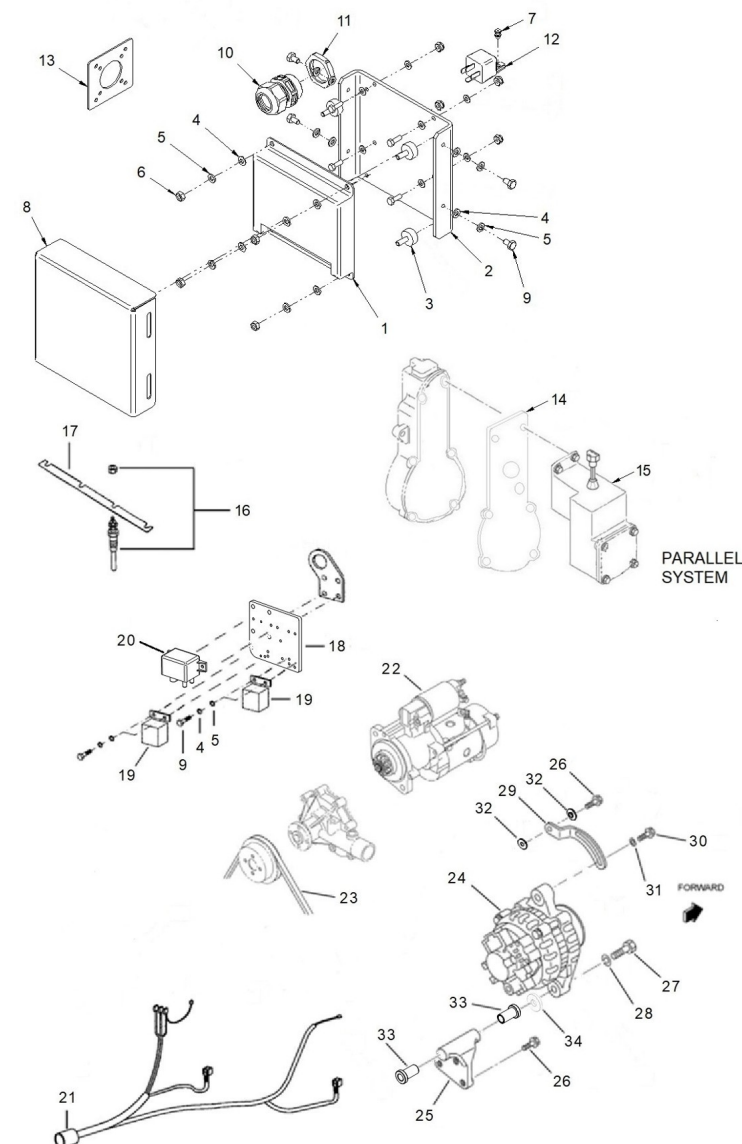
D MI74GSTST 05 3 Sistema Eléctrico Paralelo 12V

Fig.	Ref.	Cant.	Descr.	Obs	Desde	Hasta
1	60972521	1	Unidad de Control G.A.C. ESD-5500 Series			
2	17317007	1	Soposte Unidad electrónica paralelo			
3	17A14009	4	Soposte Cilindro antivibratorio M6			
4	51030006	18	Arandela Acero DIN 125-6 Cincada			
5	53033006	14	Arandela GROWER DIN 127-6 Cincada			
6	52120006	6	Tuerca DIN 934 M6 8.8 (C.10) Cincada			
7	52102156	1	Tornillo DIN 933 M6-16 8.8 Cincado			
8	17317008	1	Tapa Unidad electrónica paralelo			
9	52102154	8	Tornillo DIN 933 M6-10 8.8 Cincado			
10	60900310	1	Conector prensa CAPTOR-2000 M32 RAL7001			
11	60900311	1	Tuerca Conector prensa Captop-2000 M32			
12	63900028	1	Relé 12V 40/15A NO+NC con Diodo			
13	60573041.25G	1	Adaptador Conector Prep. Paralelo			
14	60972518	1	Kit Montaje para actuador 175 Series			
15	60972516	1	Actuador Integrado G.A.C. 175 Series 12V			
16	17127017	4	Bujía Precalentamiento			
17	17427018	1	Cable Bujías			
18	17417107	1	Placa Soposte Relés (Libre Masa)			
19	17527005	2	Relé 12V 200A			
20	17424025G	1	Paro Eléctrico 12V ETR			
20	19017113	1	Relé 12V Libre Masa Nagares			
21	60974203G	1	Inst. Elect. G. MINI-74 Libre Masa COMaP			
22	17427001G.1	1	Motor de Arranque 12 V			
23	17430010	1	Correa			
24	17427011G	1	Alt. 12V/50A			
25	17B21144	1	Soposte, Alternador			
26	17425036	3	Tornillo			
27	17427004G.1	1	Tornillo (Grupo)			
28	17433010	1	Arandela Grower			
29	17427007G.2	1	Tensor Grupo Libre Masa			
30	13827012	1	Tornillo			



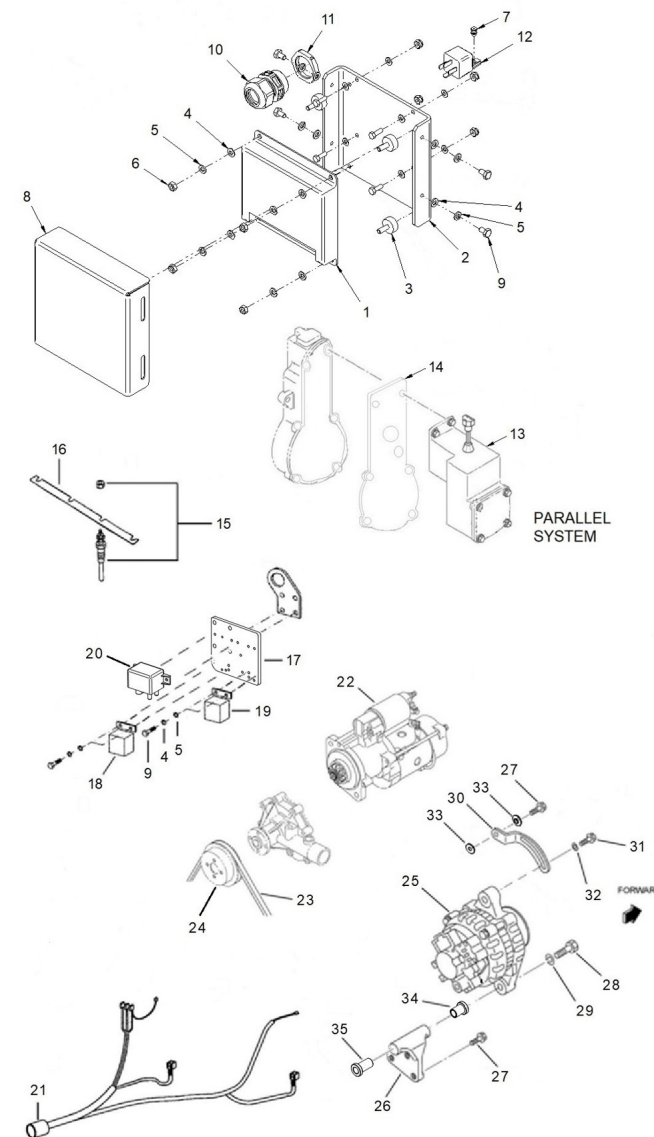
D MI74GSTST 05 3 Sistema Eléctrico Paralelo 12V

Fig.	Ref.	Cant.	Descr.	Obs	Desde	Hasta
31	51031008	1	Arandela DIN 9021 8 Cincada			
32	17117012	2	Casquillo Baquelita Tensor			
33	17117011	1	Casquillo Baquelita Soporte			
34	17217015	1	Grueso 8,5x22x3,5			
NS	13817011	1	Soporte Inst.Elect.			
NS	51030008	4	Arandela Acero DIN 125-8 Cincada			
NS	51030010	4	Arandela Acero DIN 125-10 Cincada			
NS	52101325	1	Tornillo DIN 931 M10-120 8.8 Cincado			
NS	52102258	4	Tornillo DIN 933 M8-25 8.8 Cincado			
NS	52120010	1	Tuerca DIN 934 M10 8.8 (C.10) Cincada			
NS	53033010	1	Arandela GROWER DIN 127-10 Cincada			
NS	56000069	1	Arandela Cobre 14-20-1,5			
NS	56000073	2	Arandela Cobre 16-23-1,5			
NS	60900028	2	Diodo 25A Cátodo en espárrago tipo DSI			
NS	60900158	2	Terminal Tubular Punta-Punta (1.5)			
NS	60900910.3	2	Ter.Faston Macho 6.3 Tal.4 45°			
NS	60900973	1	Termocontacto Bipolar 95° SG			
NS	60900979	1	Manocontacto Bipolar 0.5 Bar M10x1 SG			
NS	60900983	1	Transmisor Temper. M14x1,5 Bipolar SG			
NS	60900990	1	Transmisor Presión 10 Bar Bipolar SG + Arandela			
NS	60900999.1	2	Adap. M14x1,5 5/8" EXA.19 L=25			
NS	60972517	1	Conector para actuador tipo packard			
NS	60974205	1	Instalación Auxiliar Paralelo Gama Mitsubishi			31/05/2023
NS	60974229	1	Instalación Auxiliar Paralelo TAC Grupo		01/06/2023	
NS	60975048	1	Cable Sec.50 Negro 0,6 m Ter.8/10			



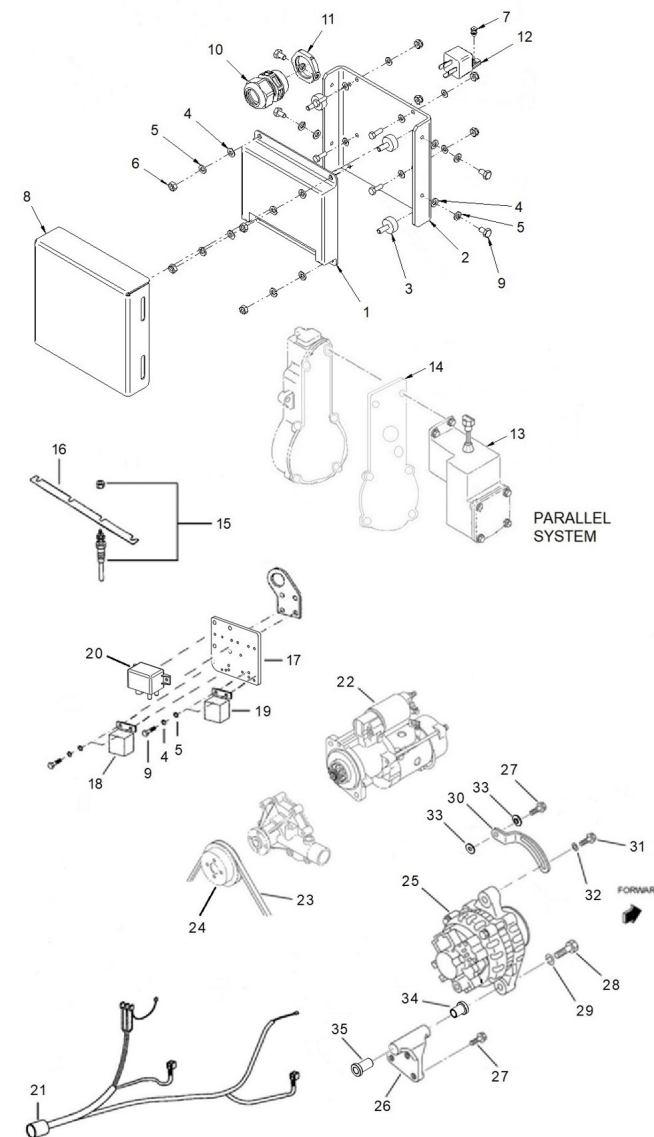
D MI74GSTST 05 4 Sistema Eléctrico Paralelo 24V

Fig.	Ref.	Cant.	Descr.	Obs	Desde	Hasta
1	60972521	1	Unidad de Control G.A.C. ESD-5500 Series			
2	17317007	1	Soporte Unidad electrónica paralelo			
3	17A14009	4	Soporte Cilindro antivibratorio M6			
4	51030006	8	Arandela Acero DIN 125-6 Cincada			
5	53033006	8	Arandela GROWER DIN 127-6 Cincada			
6	52120006	4	Tuerca DIN 934 M6 8.8 (C.10) Cincada			
7	52102156	1	Tornillo DIN 933 M6-16 8.8 Cincado			
8	17317008	1	Tapa Unidad electrónica paralelo			
9	52102154	8	Tornillo DIN 933 M6-10 8.8 Cincado			
10	60900310	1	Conector prensa CAPTOR-2000 M32 RAL7001			
11	60900311	1	Tuerca Conector prensa Captop-2000 M32			
12	63900029	1	Relé 24V 22/10A NO+NC con Diodo			
13	60972520	1	Actuador Integrado G.A.C. 175 Series 24V			
14	60972518	1	Kit Montaje para actuador 175 Series			
15	17527017.2	4	Bujía Pre calentamiento 24V			
16	17427018	1	Cable Bujías			
17	17417107	1	Placa Soporte Relés (Libre Masa)			
18	17417005	1	Relé 24V 24V-100A			
19	17527006	1	Relé Bujías 24V			
20	19017114	1	Relé 24V Libre Masa Nagares			
21	60974504	1	Inst. Elect. Grupo MINI-74			
22	17527001.2	1	Motor de arranque 24 V			
23	17430010	1	Correa			
24	17417020	1	Polea Alt.			
25	17417024	1	Alt. 28V/55A Encasquillado D-10			
26	17427002.5	1	Soporte Alt. Libre Masa ISKRA 14V/95A			
27	17425036	2	Tornillo			
28	52202310	2	Tornillo DIN 933 M10-1,25-35 8.8			
29	53033010	2	Arandela GROWER DIN 127-10 Cincada			
30	17427007.1	1	Tensor Libre Masa			
31	52102260	1	Tornillo DIN 933 M8-35 8.8 Cincado			



D MI74GSTST 05 4 Sistema Eléctrico Paralelo 24V

Fig.	Ref.	Cant.	Descr.	Obs	Desde	Hasta
32	51031008	1	Arandela DIN 9021 8 Cincada			
33	17117012	2	Casquillo Baquelita Tensor			
34	19017111	1	Casquillo Baquelita Soporte			
35	17117011	1	Casquillo Baquelita Soporte			
NS	13527018	1	Conector	[NS]		
NS	13827003	2	Conector	[NS]		
NS	13827004	2	Conector (protector plástico)	[NS]		
NS	17617006	1	Grueso 6,5x12x5	[NS]		
NS	51030008	4	Arandela Acero DIN 125-8 Cincada	[NS]		
NS	51030010	2	Arandela Acero DIN 125-10 Cincada	[NS]		
NS	52101261	1	Tornillo DIN 931 M8-40 8.8 Cincado	[NS]		
NS	52101325	1	Tornillo DIN 931 M10-120 8.8 Cincado	[NS]		
NS	52102106	1	Tornillo DIN 933 M5-15 8.8 Cincado	[NS]		
NS	52102258	4	Tornillo DIN 933 M8-25 8.8 Cincado	[NS]		
NS	52120010	1	Tuerca DIN 934 M10 8.8 (C.10) Cincada	[NS]		
NS	56000069	2	Arandela Cobre 14-20-1,5	[NS]		
NS	56000073	2	Arandela Cobre 16-23-1,5	[NS]		
NS	60900063	2	Funda Faston 6,3	[NS]		
NS	60900973	1	Termocontacto Bipolar 95° SG	[NS]		
NS	60900979	1	Manocontacto Bipolar 0.5 Bar M10x1 SG	[NS]		
NS	60900983	1	Transmisor Temper. M14x1,5 Bipolar SG	[NS]		
NS	60900990	1	Transmisor Presión 10 Bar Bipolar SG + Arandela	[NS]		
NS	60900999.1	2	Adap. M14x1,5 5/8" EXA.19 L=25	[NS]		
NS	60972517	2	Conector para actuador tipo packard	[NS]		
NS	60972519	1	Captador magnético G.A.C 5/8-18 UNF 60mm	[NS]		
NS	60974205	1	Instalación Auxiliar Paralelo Gama Mitsubishi	[NS]		31/05/2023
NS	60974229	1	Instalación Auxiliar Paralelo TAC Grupo	[NS]	01/06/2023	
NS	60975048	1	Cable Sec.50 Negro 0,6 m Ter.8/10	[NS]		



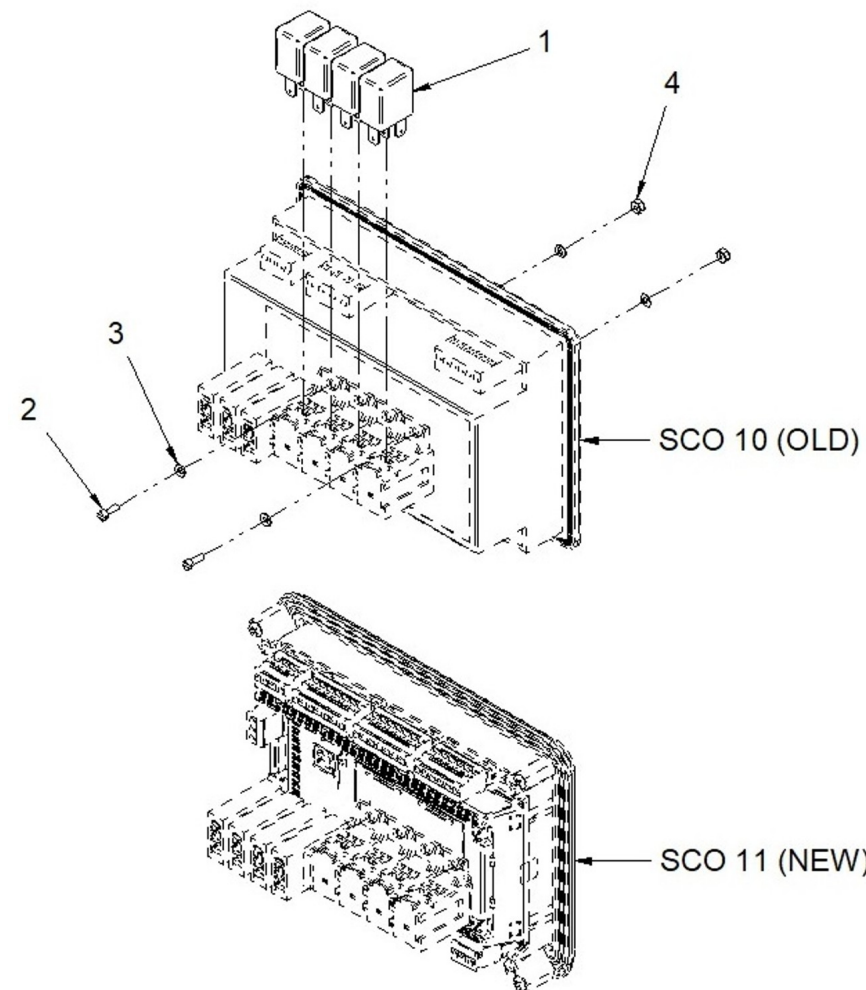
D MI74GTST 05 5 Paneles para Grupo

Fig.	Ref.	Cant.	Descr.	Obs	Desde	Hasta
1A	62974230ST	1	Panel SCO 11 35 GTC ETR 12V 230V			
1B	62974230ST.2	1	Panel SCO 11 35 GTC 230V 24V			
1C	62974240ST.18	1	Panel SCO 11 40 GTAC ETR 12V 240V			
1D	62974240ST.2.18	1	Panel SCO 11 40 GTAC 240V 24V			
1E	62974400.2S	1	Panel SCO 11 35 GTC ETR 24V 400/230V			
1F	62974400.2S.18	1	Panel SCO 11 40 GTAC 24V			
1G	62974400S	1	Panel SCO 11 35 GTC ETR 12V 400/230V			
1H	62974400S.18	1	Panel SCO 11 40 GTAC ETR 12V 480/277V			
1I	62974230.2S	1	Panel SCO 11 29 GSC 24V 230V			
1J	62974230S	1	Panel SCO 11 29 GSC ETR 12V 230V			
1K	62974230.2S.18	1	Panel SCO 11 32 GSAC 24V			
1L	62974230S.18	1	Panel SCO 11 32 GSAC ETR 12V 240V			



D PANELGRUPO1 01 Estructura Panel de Grupo

Fig.	Ref.	Cant.	Descr.	Obs	Desde	Hasta
1A	60900091	4	Micro Relé 12V 12-20			
Figura A para Sistema 12V						
1B	60900092	4	Micro Relé 24V. 24-10			
Figura B para Sistema 24V						
2	54108003	2	Tornillo DIN 84 M3-8 Inox.			
3	51030003	4	Arandela Acero DIN 125-3 Cincada			
4	52120003	2	Tuerca DIN 934 M3 6.8 Cincada			
NS	60972106	1	Inst. Posterior Panel			
NS	60972124	1	Soporte De Tornillo Panel SCO 10			
NS	62900001	1	Guia Carril Soporte Modular Porta Relés - Porta Fusi		31/03/2023	
NS	62972123	1	Inst. Posterior Panel SCO 11			
NS	62972124	1	Soporte De Tornillo Panel SCO 11			



D MI74GTST 11 1 Armarios Paralelo Control y Potencia

Fig.	Ref.	Cant.	Descr.	Obs	Desde	Hasta
1A	60971569	1	Kit Paral. 40 GTA 480/277V Cont/Pot 12V			
1B	60971571	1	Kit Paral. 40 GTA 480/277V Cont/Pot 24V			
1C	60971573	1	Kit Paral. 40 GTA 240V Cont/Pot 12V			
1D	60971575	1	Kit Paral. 40 GTA 240V Cont/Pot 24V			
1F	60974530	1	Kit Paral. 35 GT 400/230V Cont/Pot 12V			
1G	60974531	1	Kit Paral. 35 GT 230V Cont/Pot 12V			
1H	60974536	1	Kit Paral. 35 GT 400/230V Cont/Pot 24V			
1I	60974537	1	Kit Paral. 35 GT 230V Cont/Pot 24V			
1J	60974509	1	Kit Paralelo 29 GS/GSC 230V Control/Pot 12V			
1K	60971563	1	Kit Paral. 29 GS 230V Cont/Pot 24V			
1L	60971565	1	Kit Paral. 32 GSA 240V Cont/Pot 12V			
1M	60971567	1	Kit Paral. 32 GSA 240V Cont/Pot 24V			



D WIC1 1 1 **Alargos de Grupo**

<i>Fig.</i>	<i>Ref.</i>	<i>Cant.</i>	<i>Descr.</i>	<i>Obs</i>	<i>Desde</i>	<i>Hasta</i>
1A	60938210I	1	Alargo Grupo 3 M. CPC			
1B	60985210I	1	Alargo Grupo 4 M. CPC			
1C	60938221	1	Alargo Grupo 6 M. CPC			
1D	60938212	1	Alargo Grupo 8 M. CPC			
1E	60985210.12I	1	Alargo Grupo 12 M. CPC			
1F	60985210.18I	1	Alargo Grupo 18 M. CPC			
1G	60985210.24I	1	Alargo Grupo 24 M. CPC			
1H	60985210.30I	1	Alargo Grupo 30 M. CPC			
1I	60974552	1	Alargo 3 Vías para Kits Auxiliares 4 m			
1J	60900165	1	Alargo 3 Vías para Kits Auxiliares 6 m			
1K	60900166	1	Alargo 3 Vías para Kits Auxiliares 12 m			
1L	60900167	1	Alargo 3 Vías para Kits Auxiliares 24 m			
1M	60972104	1	Cable Conexión Panel Doble SCO 12 M.			
1N	60972105	1	Cable Conexión Doble panel SCO 24 M.			
1O	60972110	1	Cable Conexión Doble Panel SCO 36 M.			
1P	60972145	1	Cable Conexión Panel Doble SCO 45 M.			



D WIC1 1 2 **Alargo Grupo Paralelo**

Fig.	Ref.	Cant.	Descr.	Obs	Desde	Hasta
1A	6097A223	1	Alargos Grupo Actuador Electrónico Panel SCO 6 m.		01/06/2023	
1B	6097A224	1	Alargos Grupo Actuador Electrónico Panel SCO 12 m.		01/06/2023	
1C	6097A221	1	Alargos para Grupo Paralelo Control y potencia 6 m		01/06/2023	
1D	6097A222	1	Alargos para Grupo Paralelo Control y potencia 12m		01/06/2023	
1E	60974221	1	Alargo 25/35/50/68 GT 6 m Actuador Electronico para			31/05/2023
1F	60974219	1	Alargo 25/35/50/68 GT 12 m Actuador Electronico para			31/05/2023
1G	60974206	1	Alargo 25/35/50/68 GT Prep. Paral. 6M			31/05/2023
1H	60974207	1	Alargo 25/35/50/68 GT Prep. Paral. 12M			31/05/2023



D MI74GSST 06 1

Alternadores 29 GS/GSC Y 32 GSA/GSAC

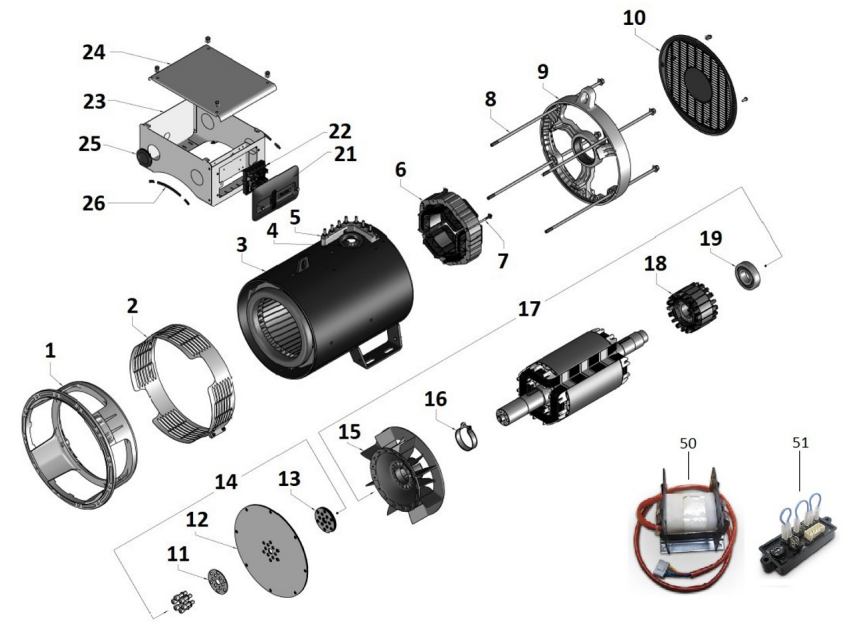
<i>Fig.</i>	<i>Ref.</i>	<i>Cant.</i>	<i>Descr.</i>	<i>Obs</i>	<i>Desde</i>	<i>Hasta</i>
1A	605111040ZI2R	1	Alt.MECC.ALTE I 33 KVA 230V C-TYPE (R)			
1B	605111033PI2R	1	Alt.MECC.ALTE I 33 KVA 230V C-TYPE P (R)			
1C	605121040ZI3R	1	Alt.MECC.ALTE I 40 KVA 240V C-TYPE (R)			
1D	605121040PI3R	1	Alt.MECC.ALTE I 40 KVA 240V C-TYPE P (R)			
1E	605111033ZI3RCTC	1	Sust. Alt. MECC. Tipo B Por Tipo C I 33KVA 1500 50HZ			
1F	605121040ZI2RCTC	1	Sust. Alt. MECC. Tipo B Por Tipo C I 40KVA 1800 240V			



D 605113050ZI6

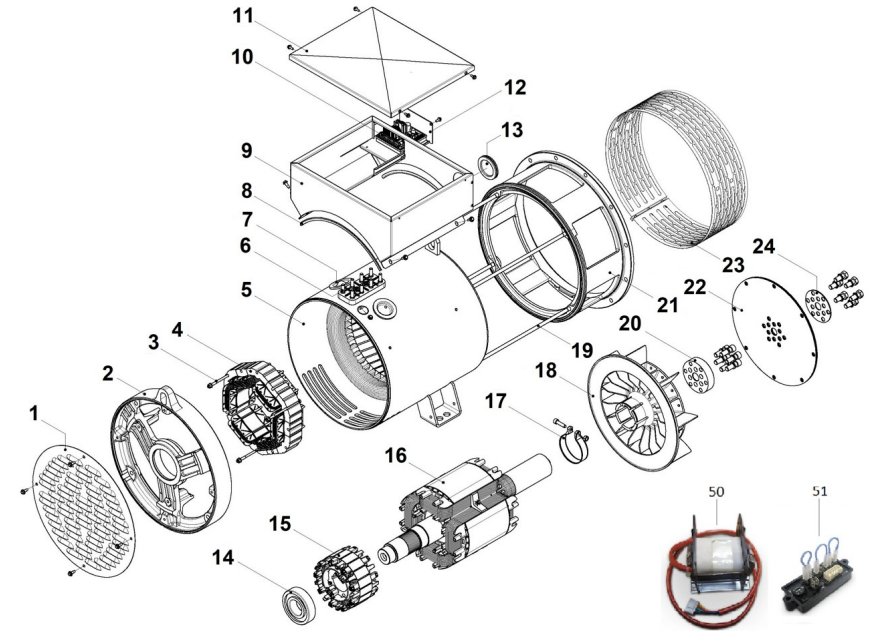
Despiece Alternador TIPO C Desde 30/12/2021

Fig.	Ref.	Cant.	Descr.	Obs	Desde	Hasta
1	605113050ZI6.1	1	Tapa Anterior			
2	605113050ZI6.2	1	Rejilla Protección			
3	605113050ZI6.3	1	Carcasa con Estator			
4	605113050ZI6.4	1	Goma Pasacables D.70			
5	605113050ZI6.13	1	Kit Placa Bornes Terminal 7			
6	605113050Z4.4	1	Estator Excitatriz H-45 6P			
7	605113050ZI6.6	1	Tirante de la Excitatriz H-45			
8	605113050ZI6.7	1	Tirante de la Tapa			
9	605113075ZI2.3	1	Tapa Posterior			
10	605113050ZI6.9	1	Sello Posterior			
11	605113050Z4.23	1	Anillo de Bloc Discos Separadores			
12	605113050ZI6.10	1	Disco SAE 11,5			
13	605113050Z4.19	1	Anillo Separadores Vol. 8 - 10			
14	605113050Z4.21	1	Avíos Discos SAE 11,5			
15	605113050Z4.17	1	Ventilador de Plàstico			
16	605113050Z4.16	1	Mordaza			
17	605113050ZI6.11	1	Inductor Rotante			
18	605113050ZI6.12	1	Inducido Excitatriz H-45 6P (+ Diodos T30)			
19	605113050Z4.13	1	Cojinete Posterior 6309-2RS C3			
21	M9909505310	1	Tapa Regulador			
22	60500023.1	1	Regulador Electrónico DSR			
23	M7510603373	1	Caja de Terminales			
24	M9903910114	1	Tapa de Terminales			
25	605113050Z4.12	1	Goma Pasacables			
26	19620078	1	Perfil Goma EPDM 0,54m			
50	60511386P	1	Dispositivo Paralelo PD500			
51	60511387P	1	Dispositivo Paralelo PD-I			







D 60511033Z3 Despiece Alternador 29 GS Y 32GSA TIPO B HASTA 29/12/2021

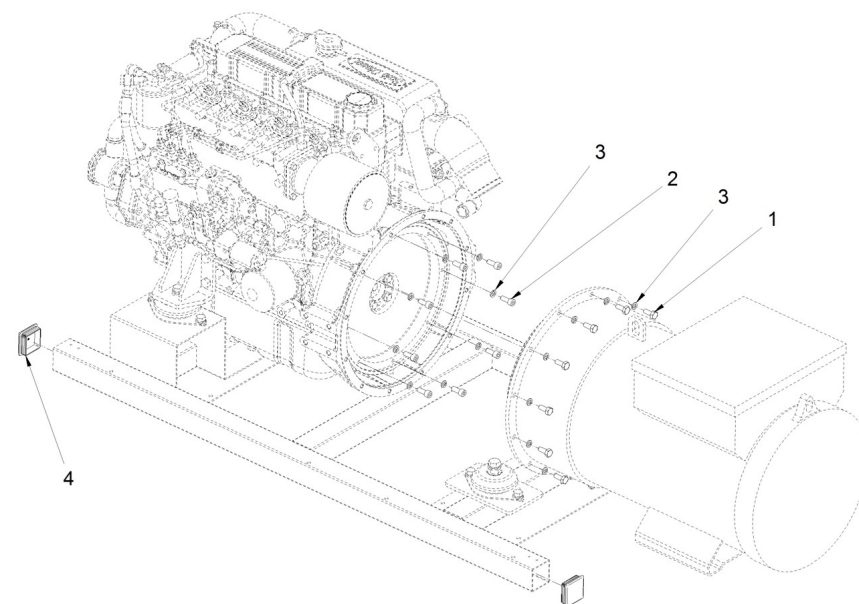
Fig.	Ref.	Cant.	Descr.	Obs	Desde	Hasta
1	605113050Z4.1	1	Cierre Posterior			
2	605113050Z4.2	1	Tapa Posterior			
3	605113050Z4.3	2	Tirante de la Excitatriz H-45 (S, M)			
4	605113050Z4.4	1	Estator Excitatriz H-45 6P			
5	605113050Z4.5	1	Carcasa con Estator 1M			
6	605113050Z4.6	1	Placa Bornes Terminal 8 Pernios			
7	605113050Z4.7	1	Goma Pasacables			
8	605113050Z4.8	2	Perfil de Goma PVC			
9	605113050Z4.9	1	Caja de Bornes (sin Barnizar)			
10	60500023.1	1	Regulador Electrónico DSR			
11	605113050Z4.10	1	Tapa (sin Barnizar)			
12	605113050Z4.11	1	Panel Portaregulador (sin Barnizar)			
13	605113050Z4.12	1	Goma Pasacables			
14	605113050Z4.13	1	Cojinete Posterior 6309-2RS C3			
15	605113050Z4.14	1	Inducido Excitatriz H-45 6P			
16	605113050Z4.15	1	Inductor Rotante 1M, MD35			
17	605113050Z4.16	1	Mordaza			
18	605113050Z4.17	1	Ventilador de Plástico			
19	605113050Z4.18	1	Tirante de la Tapa 32 M			
20	605113050Z4.19	1	Anillo Separadores Vol. 8 - 10			
21	605113050Z4.20	1	Tapa Anterior MD35/3			
22	605113050Z4.21	1	Avíos Discos SAE 11,5			
23	605113050Z4.22	1	Rejilla Protección MD35			
24	605113050Z4.23	1	Anillo de Bloc Discos Separadores			
50	60511386P	1	Dispositivo Paralelo PD500			
51	60511387P	1	Dispositivo Paralelo PD-I			
NS	605113050Z4.24	1	Kit Caja de Terminales Pintada (2+20+75b)			
NS	605113050Z4.25	1	Kit USB2DxR			
NS	60511320.1.11	1	Diodo Inducido Excitatriz			



60574099

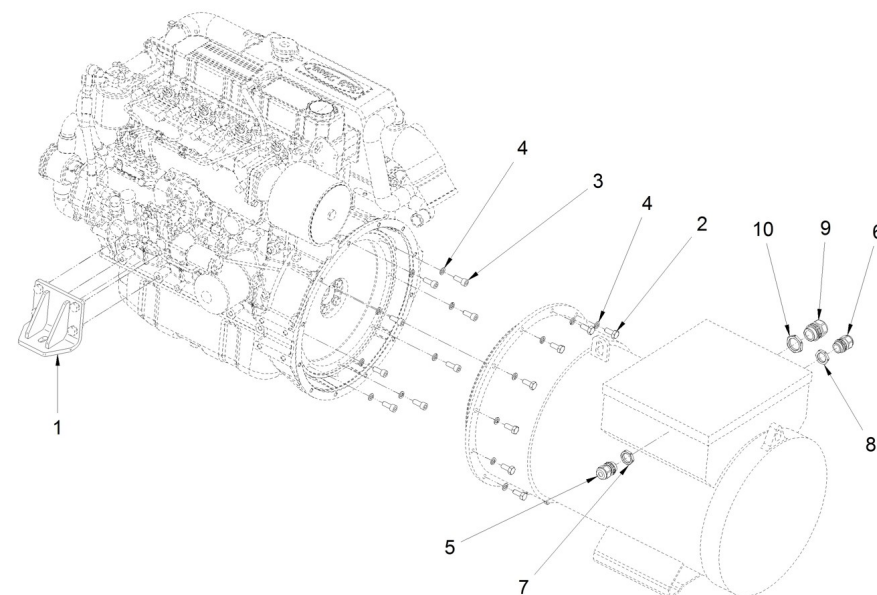
Kit Grupo MINI-74 para ECO32

Fig.	Ref.	Cant.	Descr.	Obs	Desde	Hasta
1	52102309	12	Tornillo DIN 933 M10-30 8.8 Cincado			
2	52103308	8	Tornillo DIN 912 M10-25 8.8 Cincado			
3	53033010	20	Arandela GROWER DIN 127-10 Cincada			
4	60539019	4	Tapa para Tubo 60			
NS	51030016	6	Arandela Acero DIN 125-16 Cincada			
NS	52102461	6	Tornillo DIN 933 M16-40 8.8 Cincado			
NS	52120016	4	Tuerca DIN 934 M16 8.8 (C.10) Cincada			
NS	53033016C	6	Arandela GROWER DIN 127-16 Cincada			



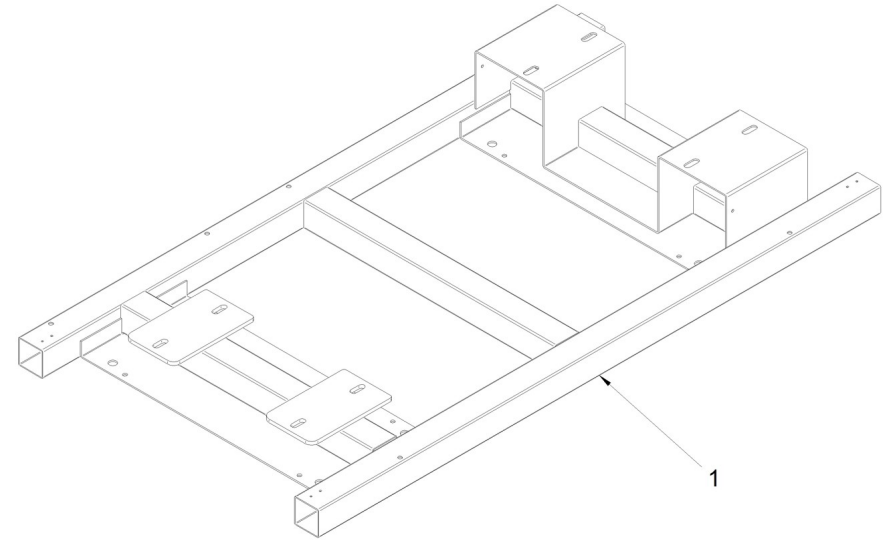
60574064 **Kit Alt. MECC ALTE Monof. (C)**

Fig.	Ref.	Cant.	Descr.	Obs	Desde	Hasta
1	17410001G	2	Soporte Motor			
2	52102308	8	Tornillo DIN 933 M10-25 8.8 Cincado			
3	52103308	12	Tornillo DIN 912 M10-25 8.8 Cincado			
4	53033010	20	Arandela GROWER DIN 127-10 Cincada			
5	60900304	1	Conector prensa PA gris IP68 M16			
6	60900306	1	Conector prensa CAPTOR-2000 M25 RAL7001			
7	60900307	1	Tuerca Conector prensa PA Gris IP68 M16			
8	60900309	1	Tuerca Conector prensa Captop-2000 M25			
9	60900310	1	Conector prensa CAPTOR-2000 M32 RAL7001			
10	60900311	1	Tuerca Conector prensa Captop-2000 M32			
NS	19414022	1	Grueso 13x25x10			
NS	60900510	1	Cabeza Pulsador Paro Seta			
NS	60900511	1	Cuerpo Completo con Cámara NC			
NS	60974073M	1	Inst. Alt. a Magneto. Marrón "V" Sec. 35mm2 Long. 90			
NS	60974073N	1	Inst. Alt. a Magneto. Negro "U" Sec. 35mm2 Long. 900			
NS	60974075	1	Inst. Ventilador Cabina			
NS	60974076	1	Kit Inst. Ventilador Cabina			
NS	60974086	1	Magnetotérmico 125A 2 Polos			



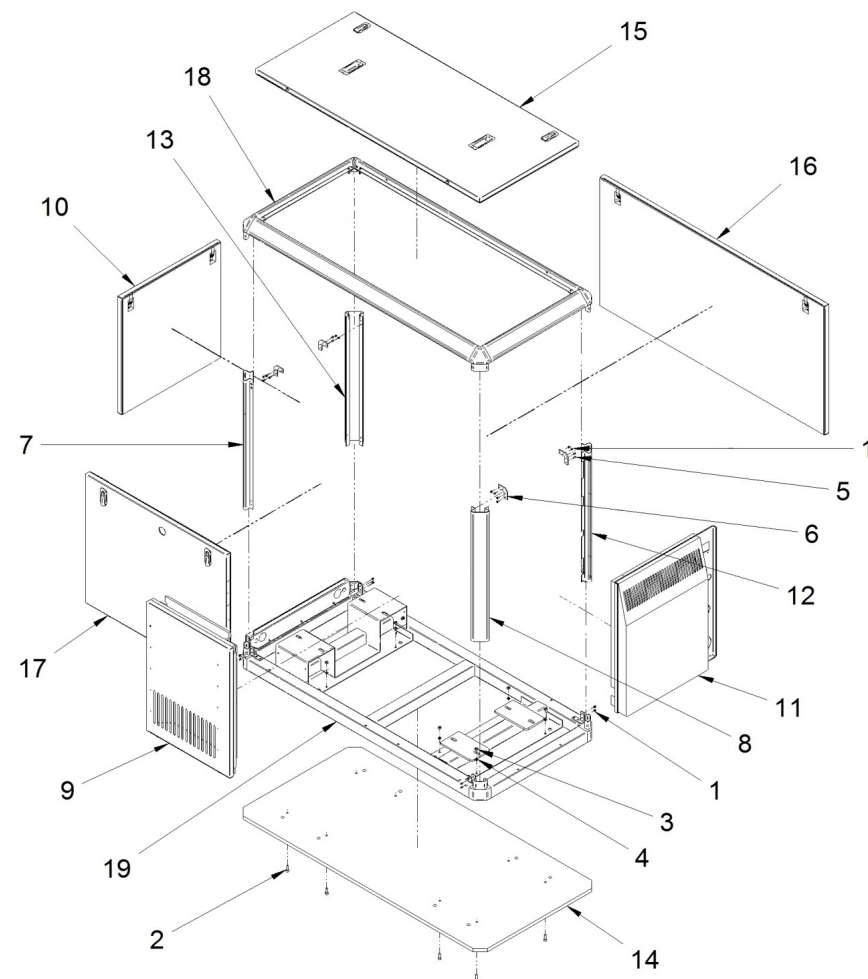
D 60574055.01 **Chasis**

<i>Fig.</i>	<i>Ref.</i>	<i>Cant.</i>	<i>Descr.</i>	<i>Obs</i>	<i>Desde</i>	<i>Hasta</i>
1	60574055.01	1	Chasis Cabina			



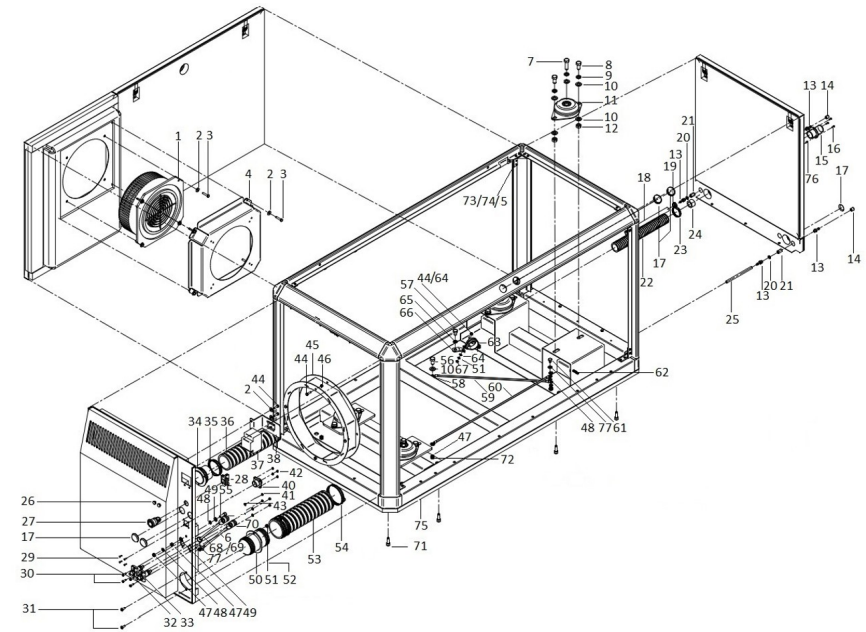
D AB01 4 1 Cabina

Fig.	Ref.	Cant.	Descr.	Obs	Desde	Hasta
1	51058054	16	Remache Aluminio 4,0 X 10			
2	52103258	8	Tornillo DIN 912 M8-25 8.8 Cincado			
3	52120008	8	Tuerca DIN 934 M8 8.8 (C.10) Cincada			
4	53033008	8	Arandela GROWER DIN 127-8 Cincada			
5	53105104	8	Tornillo DIN 7991 M5-10 12.9			
6	60573041.43	4	Escuadra Montaje			
7	60574054.32	1	Bajante Posterior			
8	60574054.04	1	Bajante Posterior			
9	60574054.22A	1	Panel Lateral Salida Aire			
10	60574054.24	1	Panel Frontal			
11	60574054.25	1	Panel Posterior			
12	60574054.31	1	Bajante Delantero			
13	60574054.03	1	Bajante Delantero			
14	60574055.10	1	Tablero Base Cabina			
15	60574055.20	1	Panel Superior			
16	60574055.21	1	Panel Lateral			
17	60574055.22B	1	Panel Lateral Movil			
18	60574055.30	1	Marco Superior			
19	60574055.61	1	Marco Inferior			



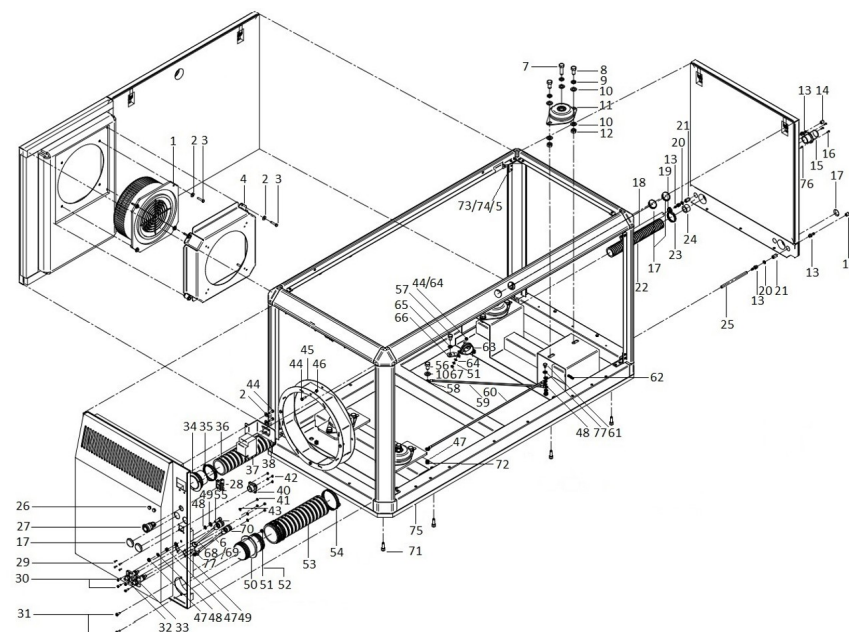
D MI74GSST 09 2 Kit Cabina

Fig.	Ref.	Cant.	Descr.	Obs	Desde	Hasta
1	60574044.1	1	Extractor HJEM 20 M4 220V (CASALS)			29/12/2021
1	6057B050	1	Ventilador Centrifugo PSB (S&P) 230V		01/01/2022	
2	51031006	10	Arandela DIN 9021 6 Cincada			
3	52102159	4	Tornillo DIN 933 M6-30 8.8 Cincado			
4	6057A041.23B	1	Cajón Panel Salida Aire		01/01/2022	
5	51058054	22	Remache Aluminio 4,0 X 10			
6	60974051	1	Cable Sec.35 Negro 1,4 m Ter.10/10			
7	52102361	4	Tornillo DIN 933 M12-40 8.8 Cincado			
8	52102358	4	Tornillo DIN 933 M12-25 8.8 Cincado			
9	53033012	12	Arandela Grower DIN 127-12 Cincada			
10	51030012	21	Arandela Acero DIN 125-12 Cincada			
11	61674002	4	Soporte Motor Tipo F 35 SHA M12 H 41			
11	61674006	4	Soporte Motor Tipo F BRB 110 A40 SHA M12 H 41		14/04/2023	
12	52120012	8	Tuerca DIN 934 M12 8.8 (C.10) Cincada			
13	13814072	4	Entronque 1/8" NPTF			
14	CAP.FLEXI0077	2	Capuchón Flexible D.7,7x13			
15	60571015	1	Pasamuros Manguera Agua Salada			
16	54118054	3	Tornillo DIN 7985 M4-10 Inox.			
17	60900508	5	Obturador 31			
18	M81510817	1	Manguera Combustible D. 8-17			
19	51086015	2	Abraz.Una Oreja con Aro Inter. 13-15,3			
20	57000361	2	Arandela Aluminio 10-14-1,5			
21	60573041.39	2	Manguito Unión EXAG.1/8 BSP			
22	M87503242	2.0	Manguera Refrig.Alta Calidad D. 32-42			
23	54082025	2	Abraz.DIN 3017 25-40/12 W4			
24	19411024.1	1	Tapón Goma D.22			
25	M80501006	1.0	Tubo Cristal D.10-6			
26	60900509	2	Obturador 6			
27	60900510	1	Cabeza Pulsador Paro Seta			
28	60900511	1	Cuerpo Completo con Cámara NC			
29	54118004	4	Tornillo DIN 7985 M3-10 Inox.			



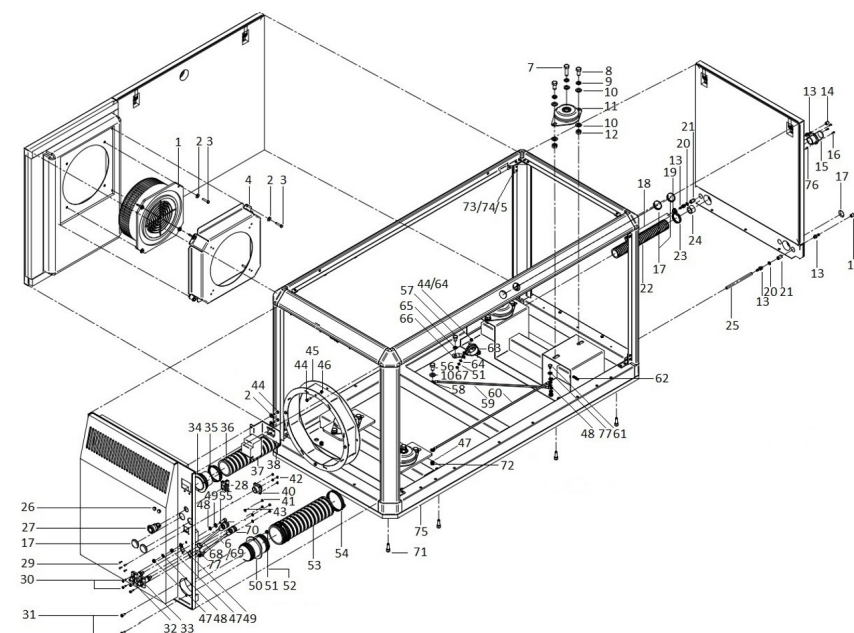
D MI74GSST 09 2 Kit Cabina

Fig.	Ref.	Cant.	Descr.	Obs	Desde	Hasta
30	54118106	4	Tornillo DIN 7985 M5-16 Inox.			
31	54118156	2	Tornillo DIN 7985 M6-16 Inox.			
32	60573048	1	Conector Batería (Rojo)			
33	60573047	1	Conector Batería (Negro)			
34	60574054.46	1	Tubuladura D.60			
35	54083063	2	Abrazadera GP 63-68 W4 STC		04/03/2024	
35	54083079	2	Abrazadera GP 68-73 W4 STC			04/03/2024
36	M88506072	1	Manguera Escape D. 60			04/03/2024
36	M88576300	1	Manguera Aspiración Aire D. 63		04/03/2024	
37	60974086	1	Magnetotérmico 125A 2 Polos			
38	60574043.42	1	Escuadra Soporte Magneto.			
40	60974504	1	Inst. Elect. Grupo MINI-74			
41	52120005	4	Tuerca DIN 934 M5 8.8 (C.10) Cincada			
42	52120003	4	Tuerca DIN 934 M3 6.8 Cincada			
43	51030005	4	Arandela Acero DIN 125-5 Cincada			
44	52102157	12	Tornillo DIN 933 M6-20 8.8 Cincado			
45	60575041.25G	1	Aro separador		01/01/2022	
46	51123006	4	Tuerca DIN 985 M6 5.6 Cincada		01/01/2022	
47	52120008	8	Tuerca DIN 934 M8 8.8 (C.10) Cincada			
48	53038008	4	Arandela DIN 6798-A 8 Cincada			
49	54030008	3	Arandela DIN 125-8 Inox.			
50	60574024	1	Pasamuros Manguera Escape 75			
51	53033006	2	Arandela GROWER DIN 127-6 Cincada			
52	54120006	2	Tuerca DIN 934 M6 Inox.			
53	M88507587	1	Manguera Escape D. 76			
54	54083091	2	Abrazadera GP 85-91 W4 STC			
55	54103258	1	Tornillo DIN 912 M8-25 Inox.			
56	52102357	1	Tornillo DIN 933 M12-20 8.8 Cincado			
57	52102306	1	Tornillo DIN 933 M10-15 8.8 Cincado			
58	53038012	1	Arandela DIN 6798-A 12 Cincada			
59	60975073	1	Cable Sec.25 Tierra 0,5 m Ter.8/12			



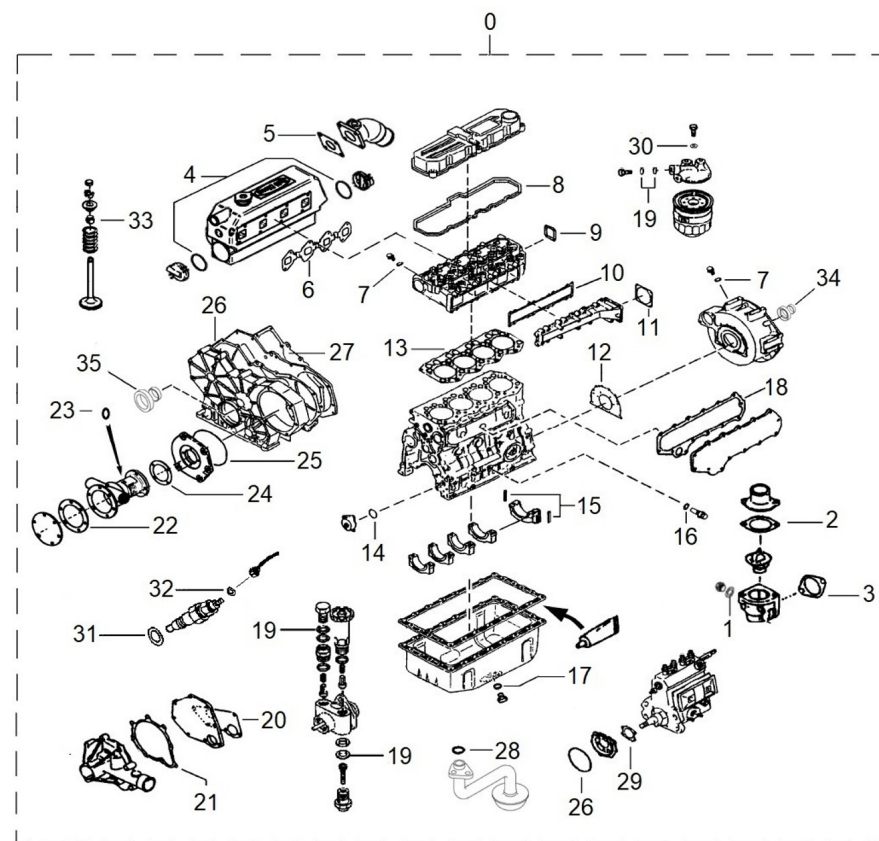
D MI74GSST 09 2 Kit Cabina

Fig.	Ref.	Cant.	Descr.	Obs	Desde	Hasta
60	60975074	1	Cable Sec.25 Tierra 0,7 m Ter.8/8			
61	52102254	1	Tornillo DIN 933 M8-10 8.8 Cincado			
62	58018160	4	Tornillo Presión 6 UNEX 1253			
63	59071452	1	Abraz. Fij.Tipo 1 42/15 W1			
64	51030006	4	Arandela Acero DIN 125-6 Cincada			
65	53033010	1	Arandela GROWER DIN 127-10 Cincada			
66	13817011	1	Soporte Inst.Elect.			
67	52120006	1	Tuerca DIN 934 M6 8.8 (C.10) Cincada			
68	60972094	1	Protector Ter.28 Rojo			
69	60974049	1	Cable Sec.35 Rojo 1,75 m Ter.10/10			
70	60972091	2	Protector Ter.20 Negro			
71	52103258	8	Tornillo DIN 912 M8-25 8.8 Cincado			
72	53033008	7	Arandela GROWER DIN 127-8 Cincada			
73	53105104	8	Tornillo DIN 7991 M5-10 12.9			
74	60573041.43	4	Escuadra Montaje			
75	60574055.10	1	Tablero Base Cabina			
76	53033005	7	Arandela GROWER DIN 127-5 Cincada			
77	51030008	17	Arandela Acero DIN 125-8 Cincada			
78	60972090	2	Protector Ter.20 Rojo			
NS	51030010	1	Arandela Acero DIN 125-10 Cincada	☒		
NS	52102256	1	Tornillo DIN 933 M8-16 8.8 Cincado	☒		
NS	52102359	4	Tornillo DIN 933 M12-30 8.8 Cincado	☒		
NS	52120004	3	Tuerca DIN 934 M4 8.8 (C.8) Cincada	☒		
NS	53038010	2	Arandela DIN 6798-A 10 Cincada	☒		
NS	54030006	2	Arandela DIN 125-6 Inox.	☒		
NS	54120008	2	Tuerca DIN 934 M8 Inox.	☒		
NS	58088282	5	Abraz. Plástico 2,50 x 98 Negra	☒		
NS	58088284	10	Abraz. Plástico 4,8 x 200 Negra	☒		
NS	58088285	1	Abraz. Plástico 4,8 x 290 Negra	☒		
NS	60573041.62	1	Omega Soporte Magneto.	☒		



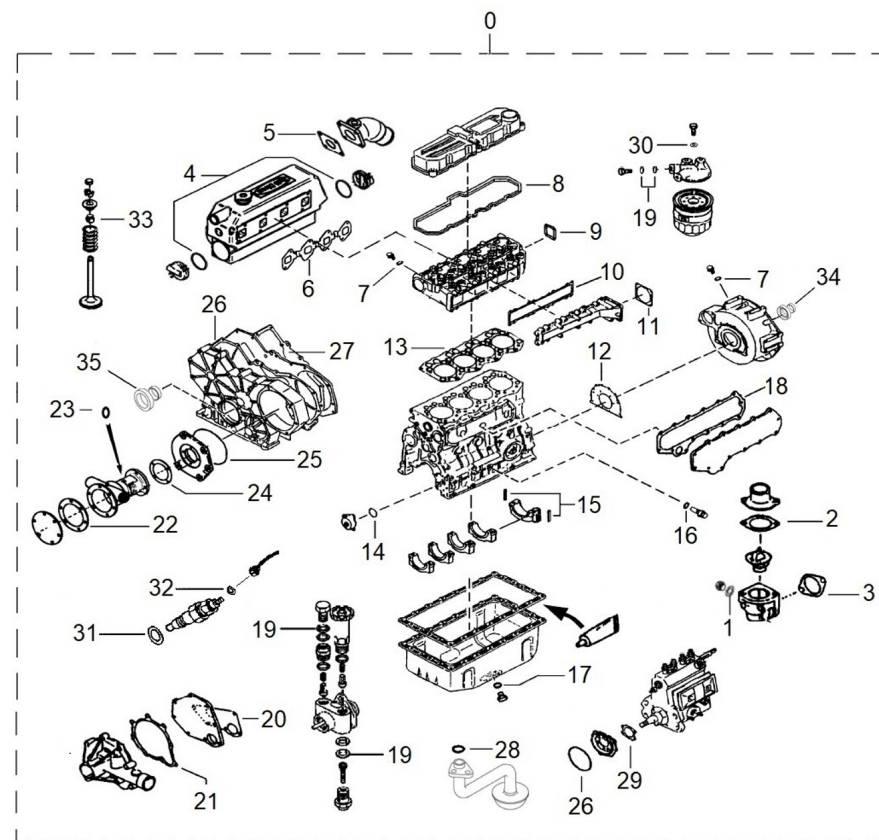
D 17420101 Jgo. Juntas

Fig.	Ref.	Cant.	Descr.	Obs	Desde	Hasta
0	17420101	1	Jgo. Juntas			
1	56000073	1	Arandela Cobre 16-23-1,5			
2	17111021	1	Junta Codo Termostato			
3	13321014	1	Junta			
4	18011008	2	Junta Tórica D. 72x3			
5	16513002	1	Junta Codo			
6	17421035	1	Junta Colector Escape			
7	17121013	2	Junta			
8	17421010	1	Junta Tapa Balancines			
9	17421011	1	Junta Soporte Transporte			
10	17421032	1	Junta Colector Admisión			
11	17421042	1	Junta			
12	17420025	1	Junta			
13	17421004	1	Junta Culata			
14	17424055	1	Junta Tórica D. 60x2			
15	17420112	2	Retén			
16	17424063	1	Junta			
17	56000069	2	Arandela Cobre 14-20-1,5			
18	17424062.1	1	Junta			
19	17424008	8	Arandela			
20	17421041	1	Junta Agua			
21	17421022	1	Junta Tapa Bomba			
22	34711003	1	Junta Tapa			
23	33311013	1	Junta Tórica D. 15x2			
24	13310013	1	Junta Bomba			
25	17420047	2	Junta Tórica D. 140x2			
26	17420040	1	Junta Tapa Distribución			
27	17420018	1	Junta Placa			
28	17424060	1	Junta Tórica D. 22x2,4			
29	17425028	1	Junta			
30	13324011	1	Arandela Junta			




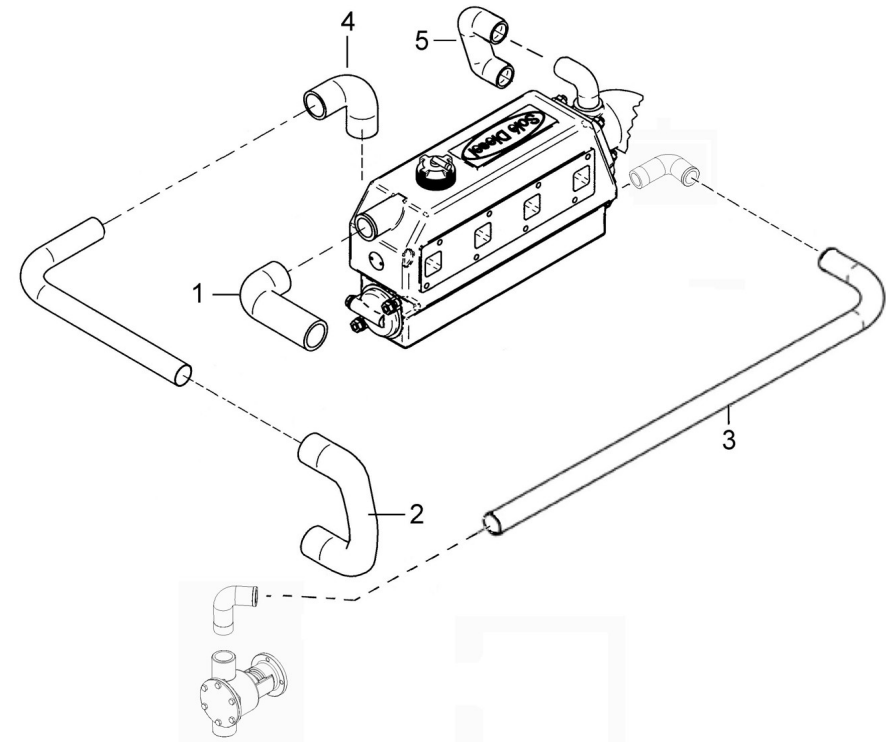
D 17420101 **Jgo. Juntas**

Fig.	Ref.	Cant.	Descr.	Obs	Desde	Hasta
31	13824013	4	Arandela Inyector			
32	17424025G.1	4	Junta tubo de retorno (Grupo)			
33	17422054	8	Retén			
34	13320063	1	Conjunto Retención Aceite			
35	17420039.1	1	Retén Aceite			



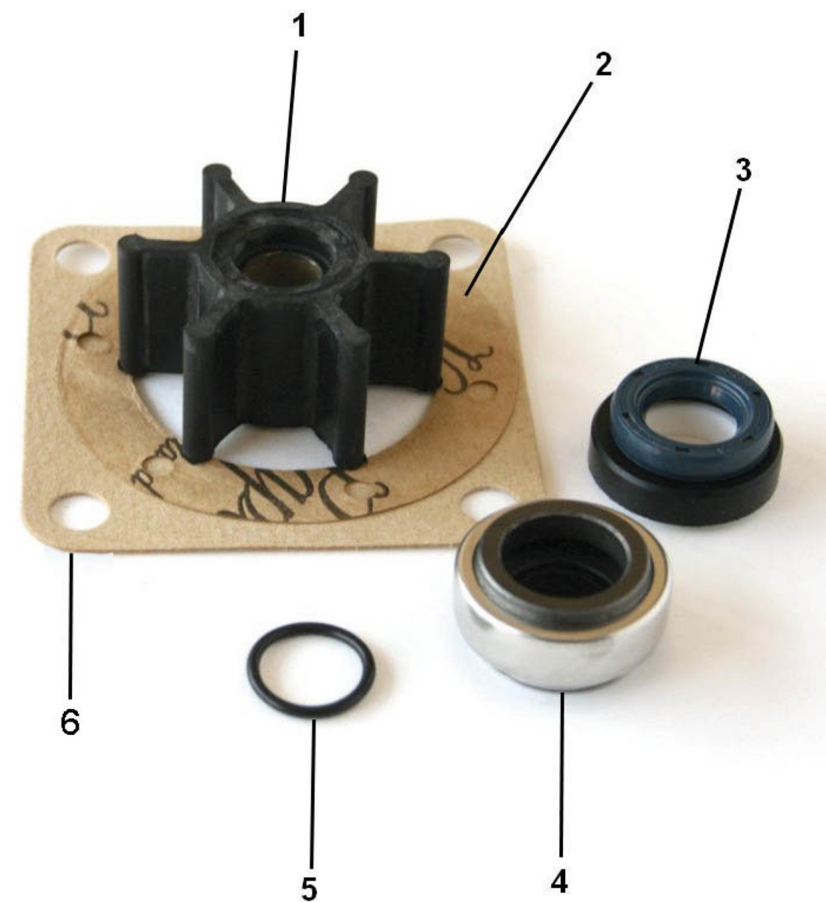
1741100G **Jgo. Manguitos MINI-74 Grupo**

Fig.	Ref.	Cant.	Descr.	Obs	Desde	Hasta
1	17411013	1	Codo Salida Agua Termostato			
2	16711016	1	Doble Codo Goma			
3	M87503242	1.0	Manguera Refrig.Alta Calidad D. 32-42			
4	15211026	1	Codo Goma			
5	17411034	1	Manguito 30-40 Doble codo			
NS	17421025G.1	1	Codo Goma (Grupo)			



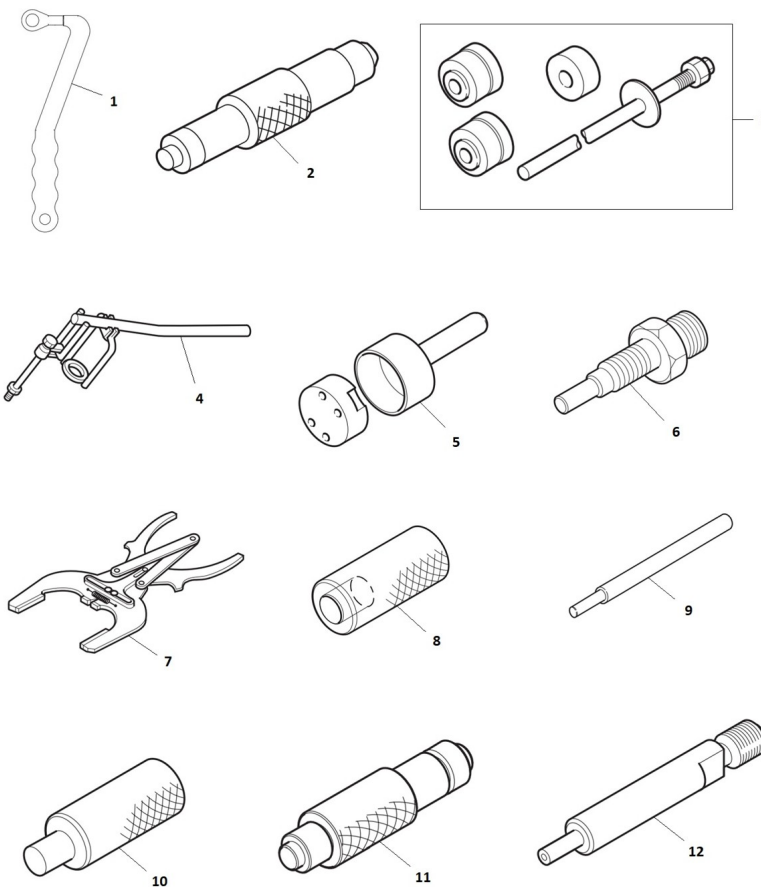
36511000K **Kit Revisi3n Bomba Agua 1"**

Fig.	Ref.	Cant.	Descr.	Obs	Desde	Hasta
1	34711008	1	Turbina 1"			
2	34711003	1	Junta Tapa			
3	36511020	1	Ret3n 16-30-7			
4	36511019	1	Sello Mec3nico			
5	33311013	1	Junta T3rica D. 15x2			
6	13310013	1	Junta Bomba			



D UTILFA0960 1 Herramientas Especiales

Fig.	Ref.	Cant.	Descr.	Obs	Desde	Hasta
1	13811063	1	Llave Montaje Refrigerador			
2	U3009107300	1	Instalación Buje de Engranaje			
3	U3069100010	1	Conjunto de Instalación Buje del Árbol de Levas			
4	U3069104500	1	Empujador Muelle de Válvula			
5	U3069113010	1	Conjunto de Instalación del Manguito del Retén de Ac			
6	U3069121100	1	Adaptador del Calibrador			
7	UMM74007	1	Cerrador Aros Pistón			
8	U32A9100100	1	Guia Montaje Válvula			
9	U32A9100300	1	Guia Extractor Válvula			
10	U32A9100400	1	Instalador del Casquillo de la Bomba de Aceite			
11	U32A9100500	1	Extractor Cojinete Biela			
12	U32A9101100	1	Adaptador del Calibrador (Inyección Directa)			



D UTILFA0960_2

Herramientas Especiales

Fig.	Ref.	Cant.	Descr.	Obs	Desde	Hasta
13	U32A9110200	1	Eje Guia Montaje Retén			
14	19440400.2	1	Manómetro Compresion 10-60 Bar			
15	U3449100200	1	Montador Pistones			
16	U3449103020	1	Instalador del Asiento de Válvula			
17	U3679100200	1	Instalador del Asiento de Válvula			
18	UMH061077	1	Extractor Eje Engranajes			

