



# Despiece

Grupo 11 GT/GTC & 14 GTA/GTAC



# CATÁLOGO DE REPUESTOS

## NORMAS PARA EL PEDIDO

Para obtener un servicio rápido y eficaz, los pedidos han de llegar preferiblemente por e-mail con las indicaciones siguientes:

- 1- Tipo de motor: INDICADO EN LA PLACA
- 2- Número de serie del motor: INDICADO EN LA PLACA Y TROQUELADO EN EL BLOQUE
- 3- Descripción + referencia + cantidad de piezas a pedir

Las solicitudes de recambios deben dirigirse a :

[orders@soleadvance.com](mailto:orders@soleadvance.com)

Tel.: +34 93 775 44 05

Los componentes representados en el catálogo tienen:

- Figura: Número por el cual son representados en el esquema
- Descripción: Denominación comercial del componente
- Cantidad: número de piezas totales usadas en el montaje de la parte representada (puede diferir de la cantidades mínimas servidas)

En caso de mangueras indica la longitud total en metros

Los esquemas representados en este catalogo de repuestos, sólo tienen la finalidad de poder identificar la pieza en cuestión, su representación no es significativa y pueden diferir de la pieza real.

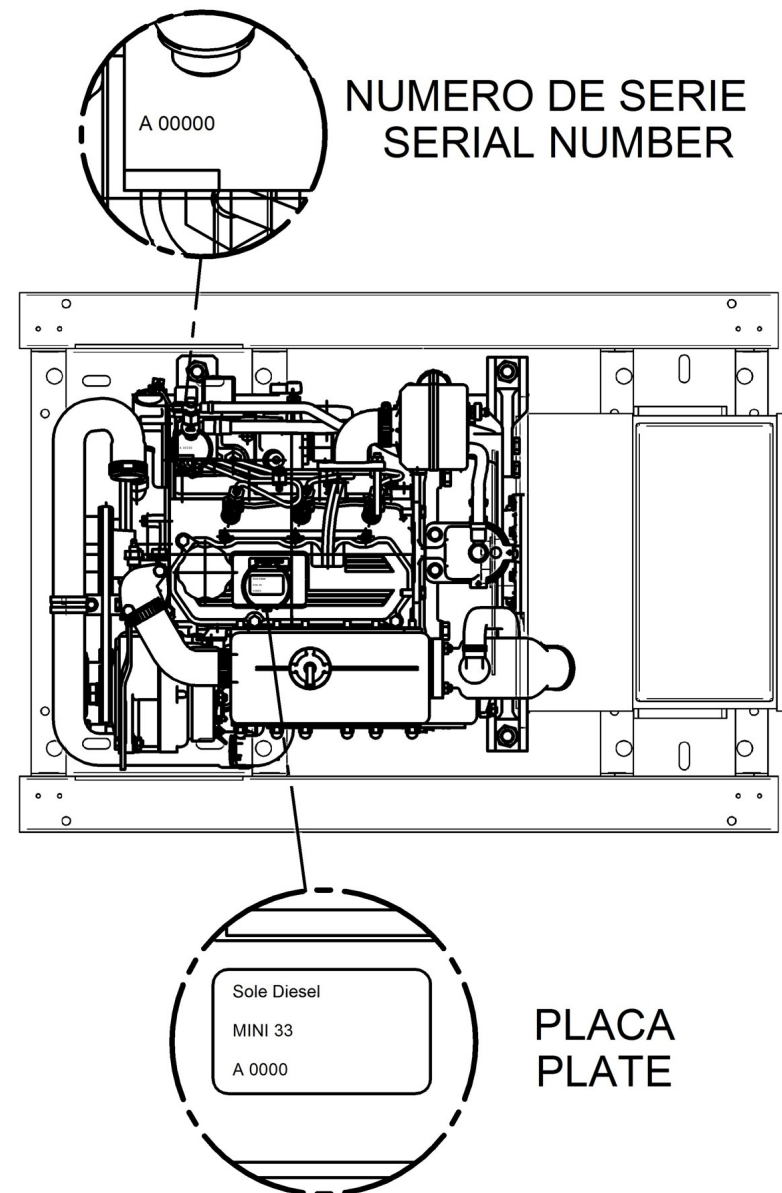
En caso de dudas, póngase en contacto con Solé Advance o con su distribuidor autorizado.

Las piezas i/o referencias de este catalogo pueden estar sujetas a cambios sin previo aviso.

**SOLÉ, S.A.**

C-243b, km, 2

08760 Martorell (Barcelona) Spain



## Índice

### Bloque Motor

---

Culata  
Tapa de Balancines y Respiradero  
Mecanismo de Válvulas  
Arbol de Levas y Distribución  
Tapa de Distribucion  
Bloque  
Carcasa Trasera  
Pistón y Biela  
Cigüeñal y Volante de Inercia  
Sistema de Aceite  
Carter  
Soportes de Motor

### Sistema de Admisión y Escape

---

Admisión

### Refrigeración

---

Bomba de Agua Dulce  
Circuito intercambiador  
Conjunto Refrig. Agua MINI-33 (Recambio)  
Conjunto Refrig. Agua MINI-33 v6 (R)  
Escape Húmedo  
Bomba Estriado 1/2" MINI-11/17/29/33/44

### Sistema Alimentación

---

Tubos de Inyección  
Inyector Completo  
Bomba Inyectora  
Regulador  
Circuito de Combustible

### Sistema eléctrico

---

Instalación Eléctrica 12V  
Instalación Eléctrica 24V

Paneles para Grupo  
Componentes del panel para Grupo  
Alargos de Grupo

### Despiece Alternador de Grupo

---

Alternadores 11 GT/GTC Y 14 GTA/GTAC  
Alt.SINCRO III 11KVA 1500RPM 400/230V

### Kit Alternador Grupo

---

Kit Alternador Sin Cabina  
Kit Alternador Sin Cabina

### Despiece Chasis

---

Chasis Cabina

### Despiece Cabina

---

Cabina  
Kit Cabina

### Kits Mantenimiento

---

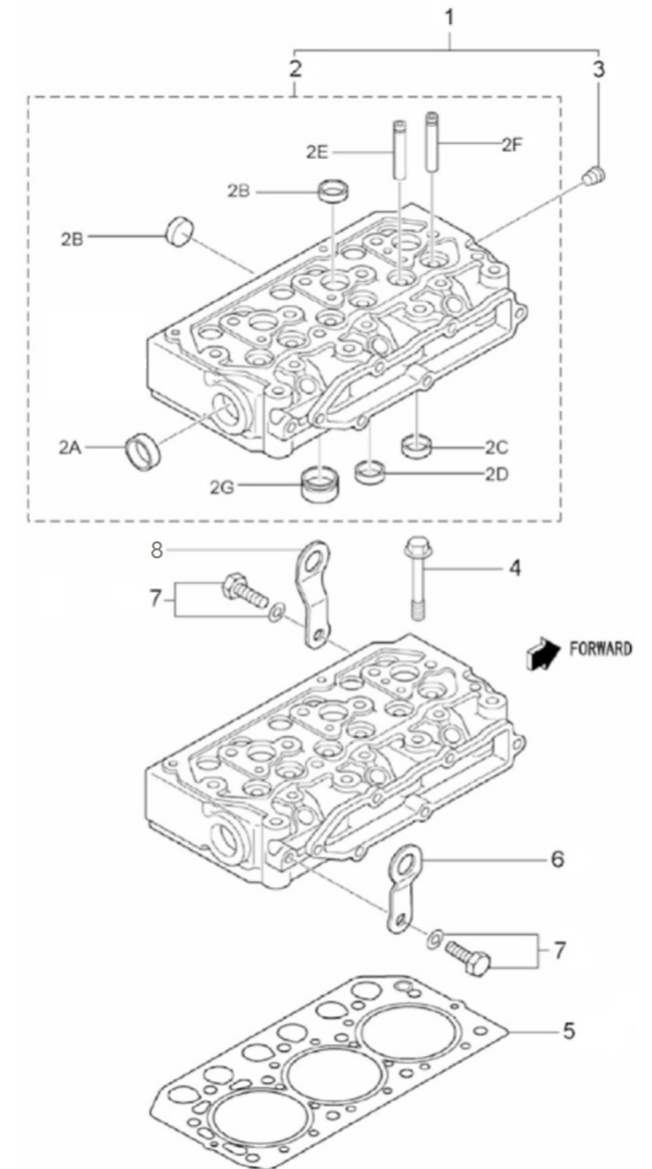
Jgo. Juntas  
Juego de Manguitos  
Kit Revisión Bomba Agua 1/2"  
Kit Revisión Bomba Agua 1/2"  
Herramientas Especiales

**Grupo 11 GT/GTC & 14 GTA/GTAC**

**Bloque Motor**

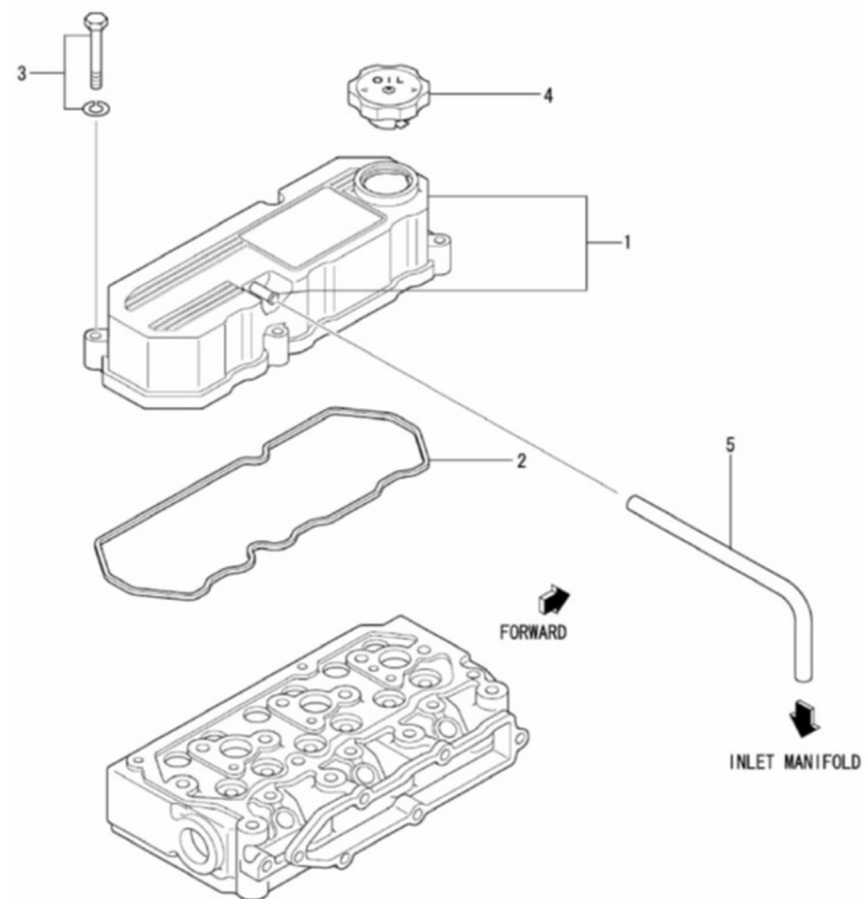
**D GC01 1 1 Culata**

Fig.	Ref.	Cant.	Descr.	Obs	Desde	Hasta
1	17221001G	1	Culata Grupo			
2	(*)	7	No Disponible			
2A	17020012	1	Tapón			
2B	13220012	5	Casquete Obturador			
2E	17221002	3	Guía Válvula Escape			
2F	17221003	3	Guía Válvula Admisión			
2G	17221015G	3	Tapón Combustión (Grupo)			
3	17820011	1	Tapón 1/8			
4	17221005	11	Tornillo Culata			
5	17221004	1	Junta Culata			
6	13221011	1	Colgador Motor			
7	17720010	2	Tornillo			
8	17210008	1	Soporte Transporte			



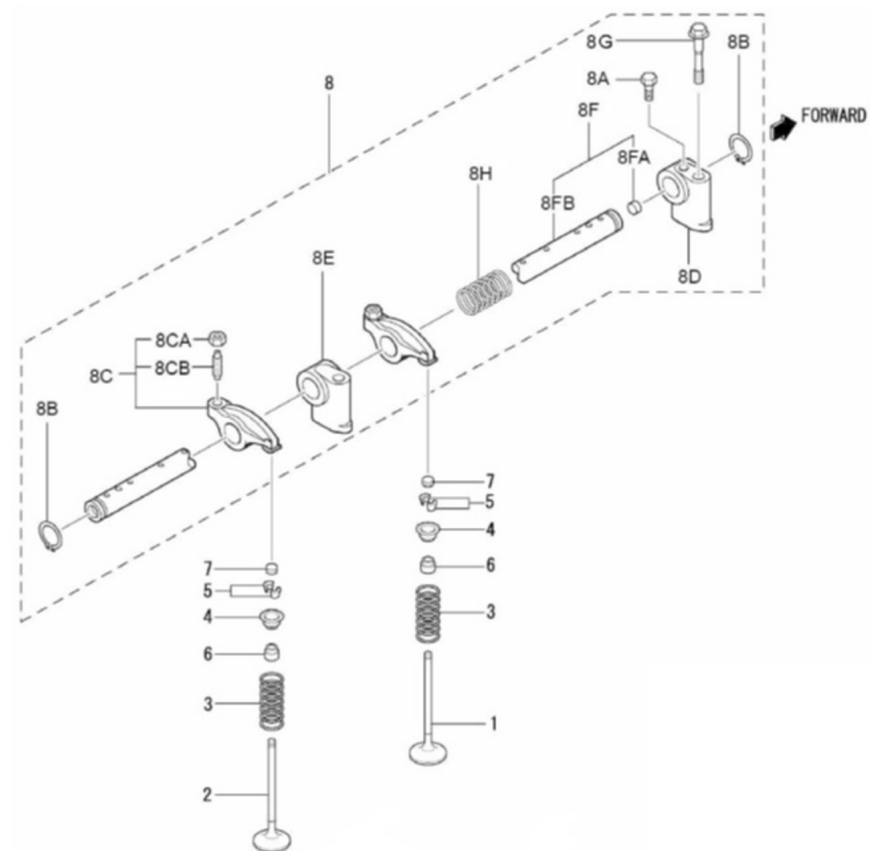
**D GC01 1 2** Tapa de Balancines y Respiradero

Fig.	Ref.	Cant.	Descr.	Obs	Desde	Hasta
1	17221009	1	Tapa Balancines			
2	17221010	1	Junta Tapa Balancines			
3	17421014G.1	4	Tornillo (Grupo)			
4	17221003G	1	Tapón Llenado Aceite			
5	17321006.4	1	Tubo Respiradero			



**D GC01 1 3 Mecanismo de Válvulas**

Fig.	Ref.	Cant.	Descr.	Obs	Desde	Hasta
1	17222055	3	Válvula Admisión			
2	17222056	3	Válvula Escape			
3	17222057	6	Muelle Interior Válvula			
4	13822058	6	Retenedor Muelle Válvula			
5	13222059	12	Fijador Retenedor			
6	13222054	6	Capuchón Válvula			
7	13822069	6	Tapón			
8	17222146	1	Conjunto Eje Balancín			
8A	17222053	1	Tornillo			
8B	17222050	2	Anillo Elástico			
8C	17222142G	6	Kit Balancines			
8CA	17122060	6	Tuerca			
8CB	17122044	6	Tornillo Ajuste			
8D	17222048	1	Soporte Eje Balancines			
8F	17222049	2	Soporte Eje Balancines			
8FA	17222025	2	Tapón Desarenar			
8G	17222053.4G	3	Tornillo			
8H	17122047	2	Muelle Balancines			

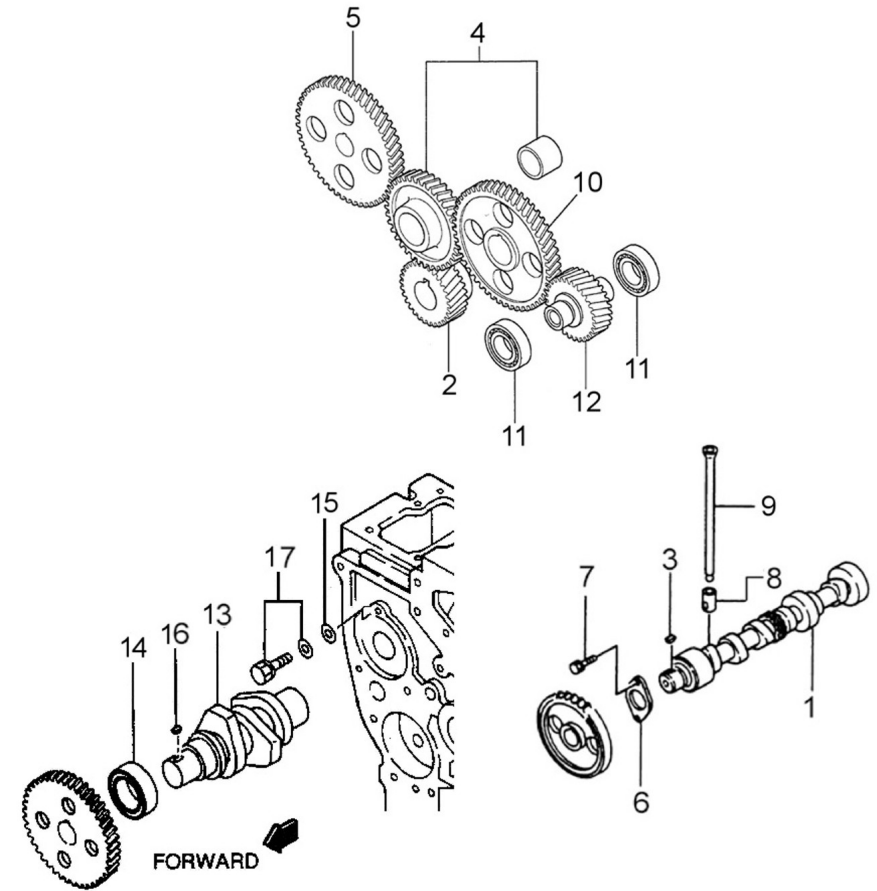


**Grupo 11 GT/GTC & 14 GTA/GTAC**

**Bloque Motor**

**D GC01 1 4 Arbol de Levas y Distribución**

Fig.	Ref.	Cant.	Descr.	Obs	Desde	Hasta
1	17222035	1	Arbol Levas			
2	17222021	1	Piñón Cigüeñal			
3	13222020	1	Chaveta			
4	17222038	1	Piñón Loco			
5	17222043	1	Engranaje Bomba Inyectora			
6	17422075	1	Placa			
7	17821012	2	Tornillo			
8	13222061	6	Impulsor			
9	17222041	6	Varilla Válvulas			
11	17022067	2	Rodamiento A Bolas 6205-C3			
12	17222066G.1	1	Engranaje Bomba Aceite			
13	17222040	1	Eje Levas Bomba Inyectora			
14	13222062	1	Rodamiento A Bolas 6228			
15	17222065	1	Arandela			
16	17622060.4	1	Chaveta			
17	17422037G.1	1	Tornillo (Grupo)			

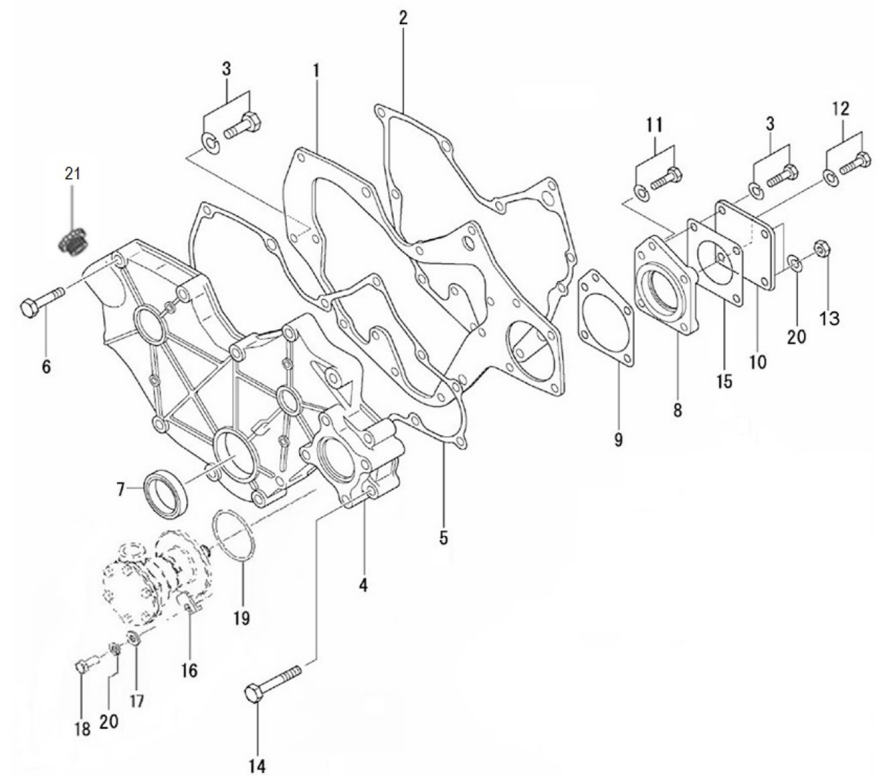


**Grupo 11 GT/GTC & 14 GTA/GTAC**

**Bloque Motor**

**D GC01 1 5 Tapa de Distribucion**

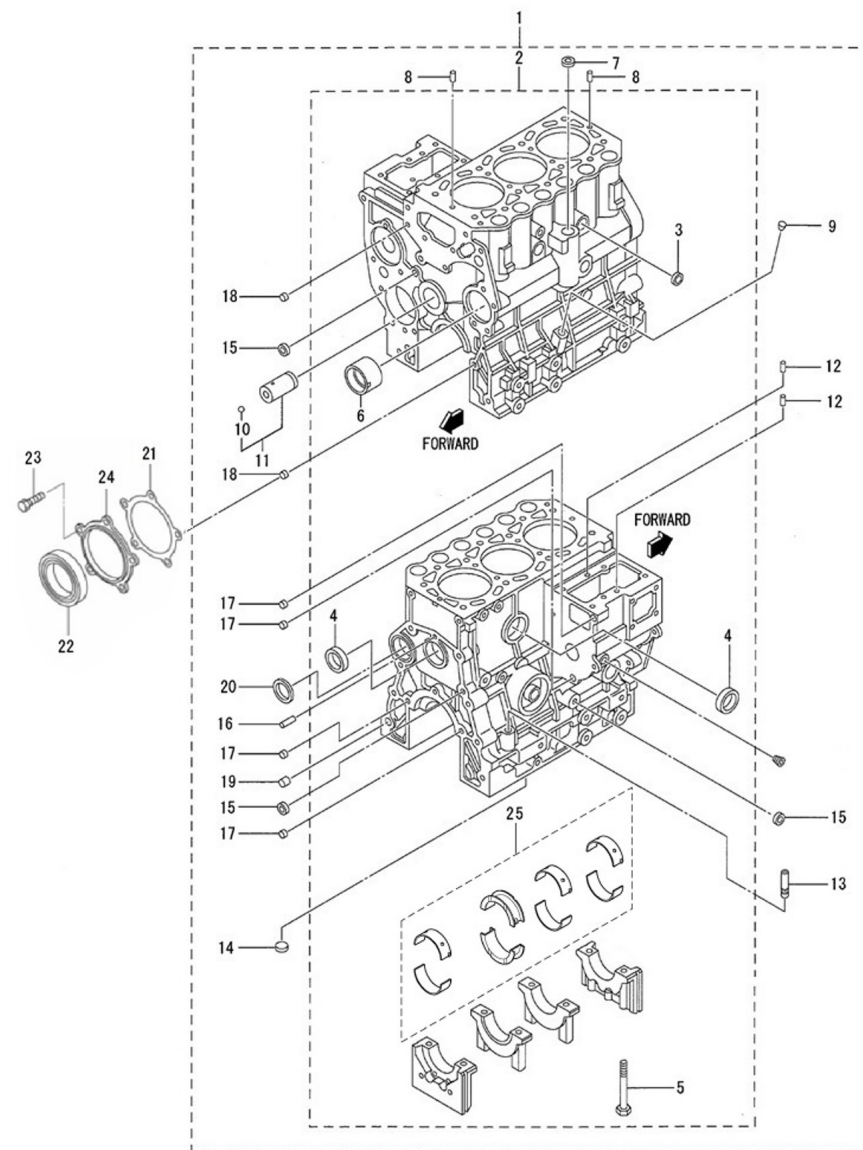
Fig.	Ref.	Cant.	Descr.	Obs	Desde	Hasta
1	17220024	1	Placa Delantera			
2	17220018	1	Junta Placa			
3	17821012	5	Tornillo			
4	17220035	1	Tapa Distribución			
5	17220040	1	Junta Tapa Distribución			
6	17220034	8	Tornillo			
7	13220039	1	Retén			
8	17220037	1	Soporte Engranaje y Bomba			
9	17220038	1	Junta Tapa			
10	13120046	2	Tapa			
11	17822118	1	Tornillo			
12	17201260	1	Tornillo			
13	17120049	2	Tuerca M8			
14	17024062	2	Tornillo			
15	13120047	2	Junta Bomba Agua			
16	13811062	4	Grapa Bomba			
17	51030008	4	Arandela Acero DIN 125-8 Cincada			
18	52102257	4	Tornillo DIN 933 M8-20 8.8 Cincado			
19	17011007	1	Junta Tórica D. 57x3			
20	53033008	14	Arandela GROWER DIN 127-8 Cincada			
21	17621003	1	Tapón Llenado Aceite			





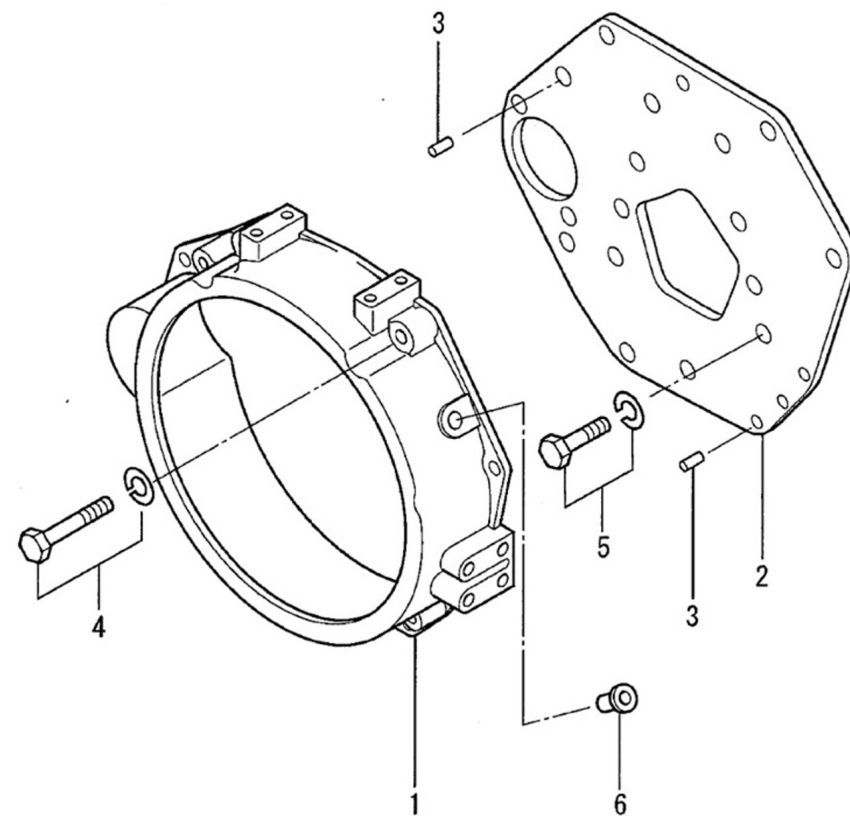
**D GC01 1 6** **Bloque**

Fig.	Ref.	Cant.	Descr.	Obs	Desde	Hasta
1	17220001G	1	Conjunto Bloque (Grupo)			
2	(*)	1	No Disponible			
3	17220006.4G	2	Tapón Desarenar			
4	17221012.4G	2	Casquete Obturador			
5	17220009	8	Tornillo Soporte Cojinete			
6	17220011	1	Cojinete Eje Levas			
7	17020014	1	Tapón			
8	17120019	2	Pasador			
9	17220023	1	Tapón			
10	17220028	1	Bola			
11	17220014	1	Eje Loco			
12	17620036.4	2	Pasador			
13	13220007	1	Guía Aforador Aceite			
14	17220012	1	Tapón Desarenar			
15	17220013	3	Tapón Desarenar			
16	17620020.4	1	Pasador			
17	13120009	4	Casquillo Golpe			
18	13220021	2	Casquillo Golpe			
19	13220022	1	Casquillo Golpe			
20	17220019	1	Tapón			
21	17220016	1	Junta Tapa Aceite			
22	17220063	1	Retén Aceite			
23	52102257	5	Tornillo DIN 933 M8-20 8.8 Cincado			
24	17220015	1	Tapón Porta Retén			
25A	13620003	1	Jgo. Cojinete Cigüeñal Std.			
25B	13620004	1	Jgo. Cojinete Cigüeñal +0,25			
25C	13620005	1	Jgo. Cojinete Cigüeñal +0,50			
25D	13620006	1	Jgo. Cojinete Cigüeñal +0,75			



**D GC01 1 7** **Carcasa Trasera**

Fig.	Ref.	Cant.	Descr.	Obs	Desde	Hasta
1	17220003G	1	Carcasa Sobre Volante (Grupo)			
2	17220017	1	Placa Trasera			
3	17220026	2	Pasador			
4	17202309	2	Tornillo			
5	17220062G	13	Tornillo			
6	13820013G	1	Tapón Bloque (Grupo)			

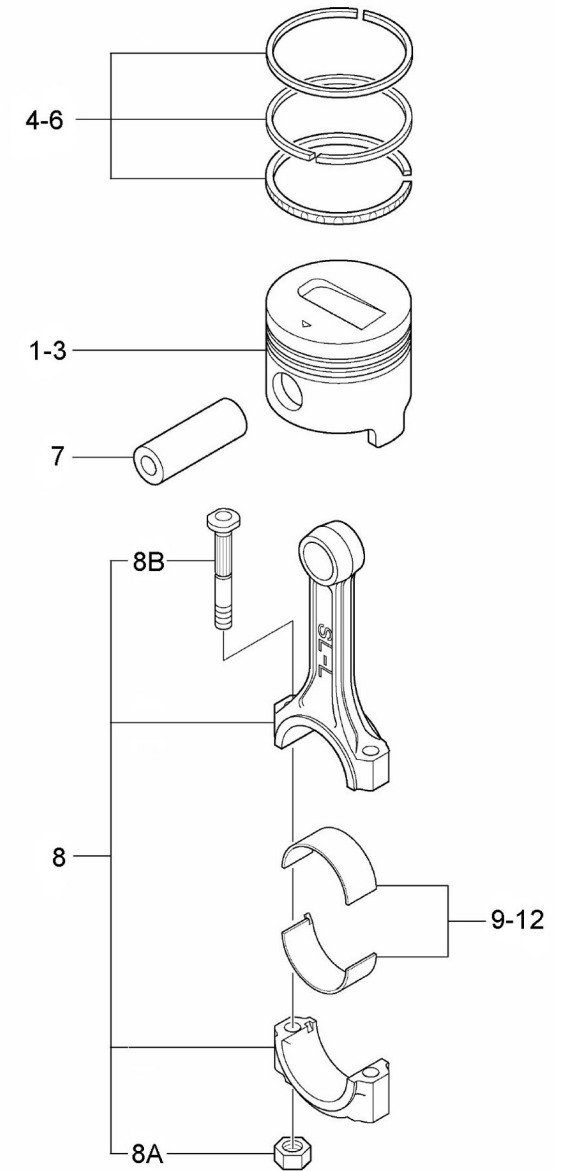


**Grupo 11 GT/GTC & 14 GTA/GTAC**

**Bloque Motor**

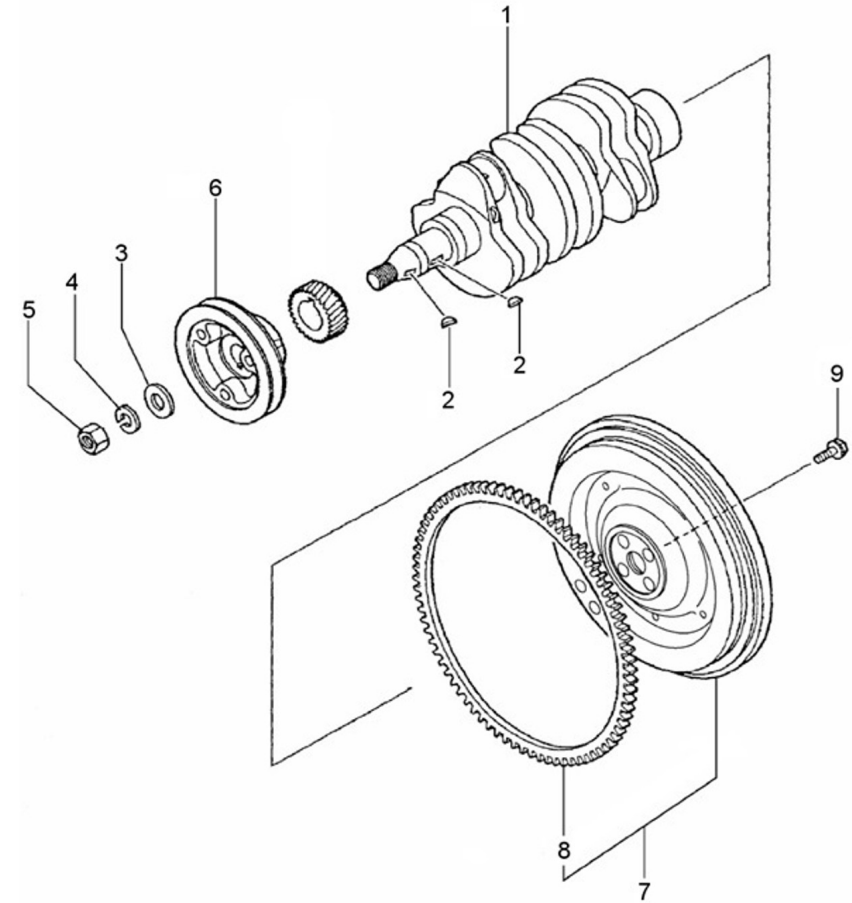
**D GC01 1 8 Pistón y Biela**

Fig.	Ref.	Cant.	Descr.	Obs	Desde	Hasta
1	17222001G	3	Pistón (Grupo)			02/04/2018
1	17222001G.1	3	Pistón (Grupo)		03/04/2018	
2	17222002G	3	Pistón + 0,25 (Grupo)			
3	17222003G	3	Pistón + 0,50 (Grupo)			
4	17722006	3	Jgo. Aros Std.			
5	17722007	3	Jgo. Aros +0,25			
6	17722008	3	Jgo. Aros +0,50			
7	17222009	3	Bulón			
8	17222010	3	Conjunto Biela			
8A	17022011	6	Tuerca Biela			
8B	17222013	6	Tornillo Biela			
9	17222014	3	Conjunto Cojinete Biela STD			
10	17222015	3	Conj.Cojinete Biela - 0,25			
11	17222016	3	Conj.Cojinete Biela - 0,50			
12	17222017	3	Conj.Cojinete Biela - 0,75			



**D GC01 1 9 Cigüeñal y Volante de Inercia**

Fig.	Ref.	Cant.	Descr.	Obs	Desde	Hasta
1	17222018G	1	Cigüeñal			
2	13222020	2	Chaveta			
3	17222051	1	Arandela Plana			
4	53033018	1	Arandela GROWER DIN 127-18 Cincada			
5	13222026	1	Tuerca			
6	17222024	1	Polea Cigüeñal			
7	17222027G	1	Conjunto Volante (Grupo)			
8	13222029	1	Corona			
9	17022031	4	Tornillo Volante			

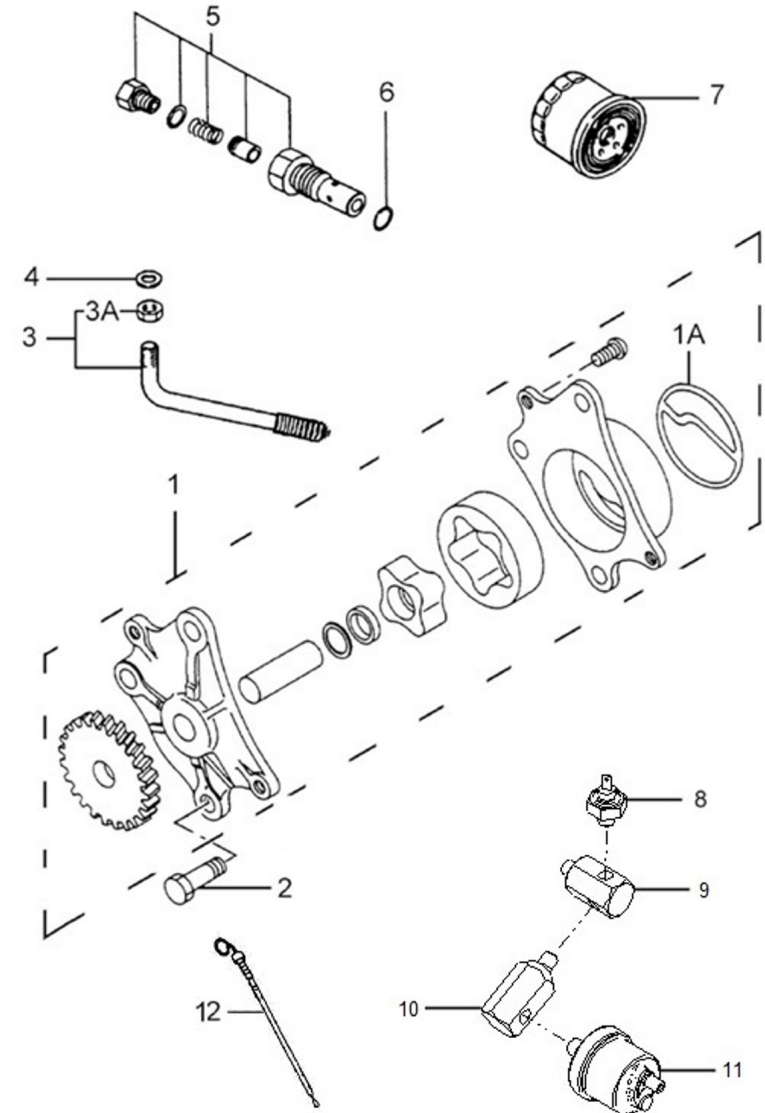


**Grupo 11 GT/GTC & 14 GTA/GTAC**

**Bloque Motor**

**D GC01 1 10 Sistema de Aceite**

Fig.	Ref.	Cant.	Descr.	Obs	Desde	Hasta
1	17224040	1	Bomba Aceite			
1A	17224041	1	Junta Cuerpo			
2	17202258	3	Tornillo			
3	17224052	1	Tubo Aspiración Aceite			
3A	13822026	1	Tuerca			
4	17024001	1	Junta			
5	17124071	1	Conjunto Válvula		06/02/2020	
5	17124072	1	Conjunto Válvula		06/02/2020	
6	17424063	1	Junta			
7	13124051	1	Elemento Filtro Aceite del MINI 11 al 55			
8	17127027	1	Manocontacto		08/10/2019	
8	17127027.1	1	Manocontacto		08/10/2019	
9	13817051	1	Cala Mano Transmisor			
10	17214058	1	Cala Transmisor			
11	60900985	1	Trans.Presión M10x1T/1-pin M4 0-10bar			
12	17220029	1	Varilla Nivel Aceite			

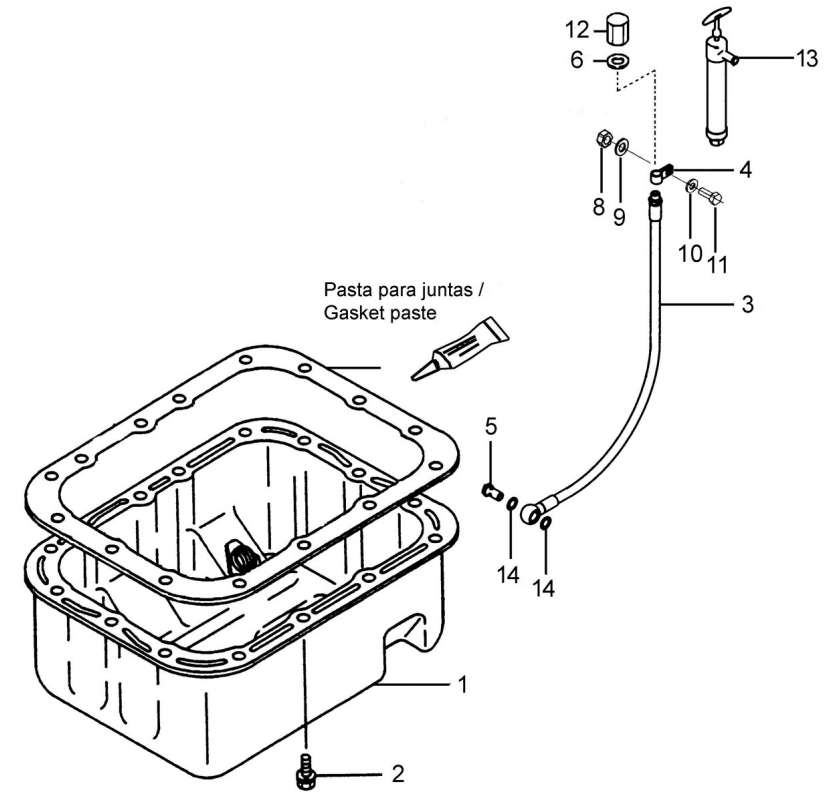


**Grupo 11 GT/GTC & 14 GTA/GTAC**

**Bloque Motor**

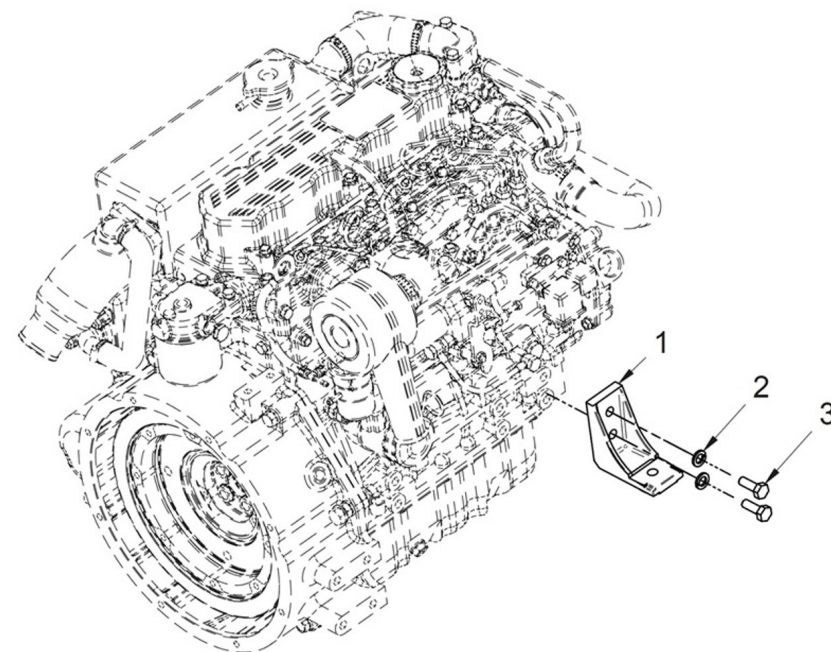
**D GC01 1 11 Carter**

Fig.	Ref.	Cant.	Descr.	Obs	Desde	Hasta
1	17220030	1	Carter Aceite			
2	17821012	15	Tornillo			
3	17214021	1	Tubo Bomba Extracción Aceite			
4	17214022	1	Soporte Tubo Extracción			
5	12814051	1	Tornillo Hueco			
6	56000217	1	Arandela Cobre 13-20-3			
8	52220012	1	Tuerca DIN 934 M12-1,25 C-10 Cincada			
9	51030012	1	Arandela Acero DIN 125-12 Cincada			
10	53038012	1	Arandela DIN 6798-A 12 Cincada		11/04/2022	
11	52202363	1	Tornillo DIN 933 M12-1,25-50 8.8			
12	16514020	1	Tapón Hembra 1/4			
13	14714001	1	Bomba Extracción Aceite			
14	56000069	1	Arandela Cobre 14-20-1,5			



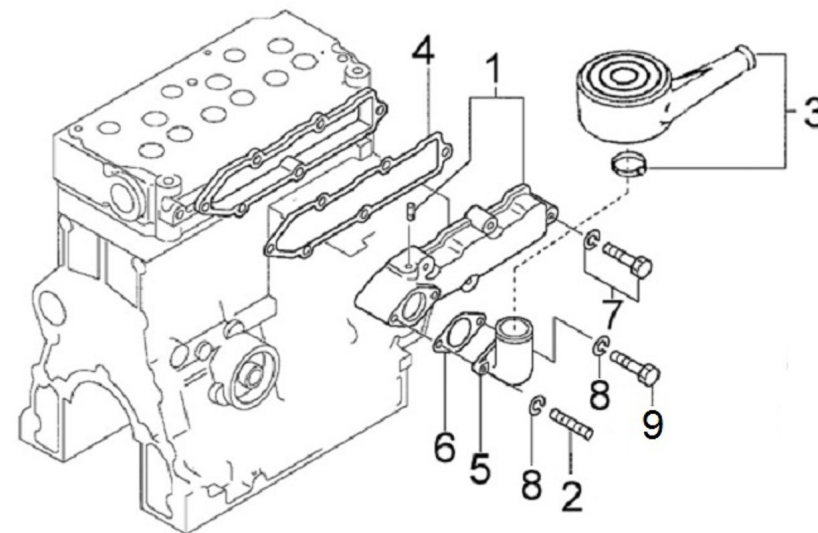
**D GC01 1 12**      **Soportes de Motor**

<i>Fig.</i>	<i>Ref.</i>	<i>Cant.</i>	<i>Descr.</i>	<i>Obs</i>	<i>Desde</i>	<i>Hasta</i>
1	17210034	2	Soporte Anterior Grupo insono.			
2	53033012	2	Arandela Grower DIN 127-12 Cincada			
3	52202359	2	Tornillo DIN 933 M12-1,25-30 8.8			



**D GC01 2 1 Admisión**

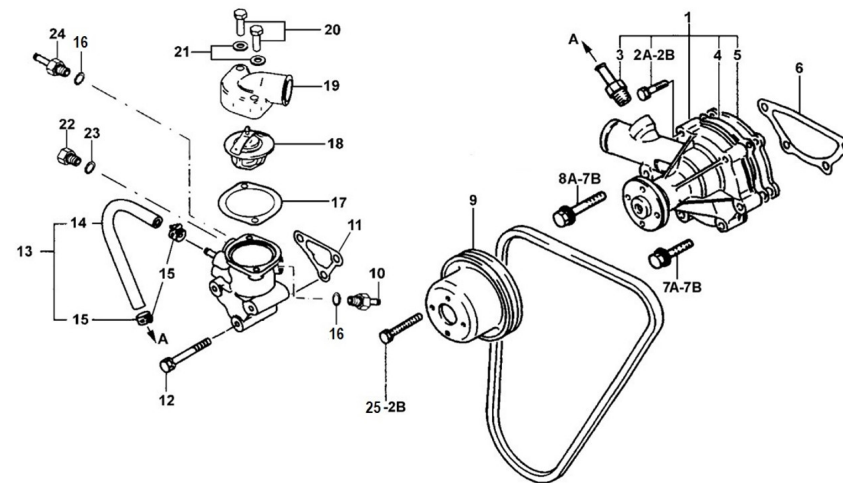
Fig.	Ref.	Cant.	Descr.	Obs	Desde	Hasta
1	17221030	1	Conj. Colector Admisión			
2	17210021	1	Espárrago			
3	13810074	1	Filtro Aire		15/02/2017	
3	17610012	1	Filtro Aire			14/02/2017
4	17221032	1	Junta Colector Admisión			
5	17210020	1	Codo Filtro Aire			
6	17221034	1	Junta Tubo Entrada			
7	17721011	5	Tornillo			
8	53038008	2	Arandela DIN 6798-A 8 Cincada			
9	52102257	1	Tornillo DIN 933 M8-20 8.8 Cincado			





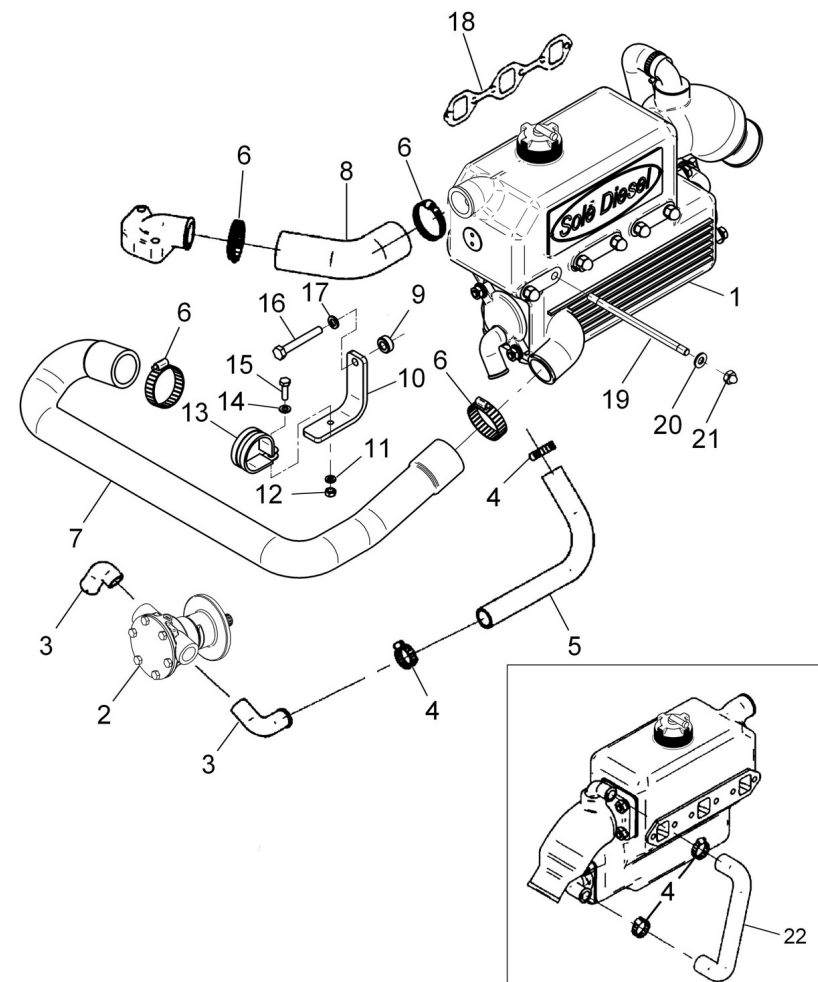
**D GC01 3 1 Bomba de Agua Dulce**

Fig.	Ref.	Cant.	Descr.	Obs	Desde	Hasta
1	17221020	1	Bomba Agua Dulce			
2A	52102259	2	Tornillo DIN 933 M8-30 8.8 Cincado			
2B	53033006	6	Arandela GROWER DIN 127-6 Cincada			
3	13221026	1	Racor			
4	13221022	1	Junta Bomba Agua			
5	13221042	1	Tapa Bomba Agua			
6	13221041	1	Junta Bomba Agua			
7A	52101262	3	Tornillo DIN 931 M8-45 8.8 Cincado			
7B	53033008	7	Arandela GROWER DIN 127-8 Cincada			
8A	17201265	1	Tornillo			
9	17221021	1	Polea Bomba Agua			
10	60900070	1	Termocontacto 97°C			
11	17221033	1	Junta Soporte Termostato			
12	17420062G.1	3	Tornillo (Grupo)			
13	17221025	1	Conjunto Codo			
14	17221024	1	Codo			
15	17824029	2	Abraz.			
16	56000073	2	Arandela Cobre 16-23-1,5			
17	17221031	1	Junta Termostato			
18	17221027G	1	Termostato			
18	17221028G	1	Termostato			
19	17211020	1	Tapa Salida Termostato			
20	52101260	2	Tornillo DIN 931 M8-35 8.8 Cincado			
21	53038008	2	Arandela DIN 6798-A 8 Cincada			
22	17121016	2	Tapón Drenaje			
23	17121013	1	Junta			
24	60900980	1	Transmisor Temper.5/8"-UNF-2A/6,3 fast			
25	52102155	4	Tornillo DIN 933 M6-12 8.8 Cincado			



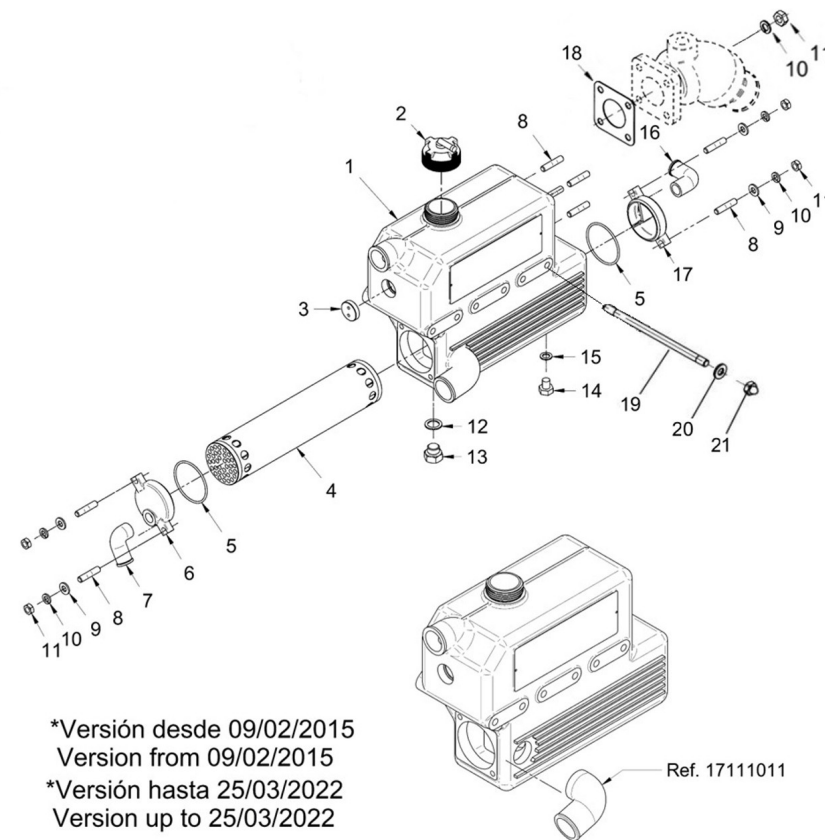
**D GC01 3 4**      **Circuito intercambiador**

Fig.	Ref.	Cant.	Descr.	Obs	Desde	Hasta
1	17211000R	1	Conjunto Refrig. Agua MINI-33 (Recambio)			25/03/2022
1	17211002R	1	Conjunto Refrig. Agua MINI-33 (Recambio)		25/03/2022	
2	37611000	1	Bomba Estriado 1/2" MINI-11/17/29/33/44			
3	13811027	2	Codo 1/2"			
4	54081016	4	Abraz.DIN 3017 16-27/9 W4		10/08/2017	
4	54081020	4	Abraz.DIN 3017 20-32/9 W4			09/08/2017
5	17011012	1	Codo Goma			
6	54082032	4	Abraz.DIN 3017 TX 35-50/12 W4			
7	17211006	1	Manguera			
8	17211021	1	Codo			
9	12117044	1	Suplemento Espárrago			
10	17211029	1	Soporte Tubo			
11	53033006	1	Arandela GROWER DIN 127-6 Cincada			
12	52120006	1	Tuerca DIN 934 M6 8.8 (C.10) Cincada			
13	51071373	1	Abraz. Fij.Tipo 1 37/15 W1			
14	51030006	1	Arandela Acero DIN 125-6 Cincada			
15	52102157	1	Tornillo DIN 933 M6-20 8.8 Cincado			
16	52101265	1	Tornillo DIN 931 M8-60 8.8 Cincado			
17	53033008	1	Arandela GROWER DIN 127-8 Cincada			
18	17221035	1	Junta Colector Escape			
19	17211015	6	Espárrago Colector M8			25/03/2022
19	54101323	6	Tornillo DIN 931 M8-140 Inox.		25/3/2022	
20	56000057	6	Arandela Cobre 8-13-1,5			
21	55122008	6	Tuerca DIN 1587 M8 Latón			25/03/2022
22	17211034	1	Codo Goma Entrada Escape			



**D 17211000R**      **Conjunto Refrig. Agua MINI-33 (Recambio)**

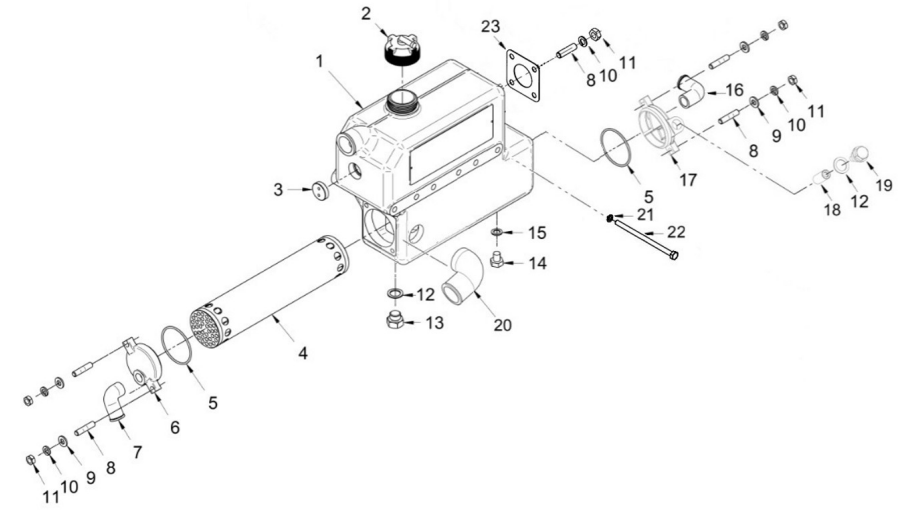
Fig.	Ref.	Cant.	Descr.	Obs	Desde	Hasta
1	17211001	1	Cuerpo Refrigerador Agua			
2	13811010	1	Tapón Refrigerador			
3	12113092	1	Tapón			
4	17211004	1	Cuerpo Tubular			
5	13811007	2	Junta Tórica D. 57x2,50			
6	13811002	1	Tapa Refrigerador			
7	13211027	1	Codo 1/2" (corto)			
8	13311006	8	Espárrago M8			
9	51030008	4	Arandela Acero DIN 125-8 Cincada			
10	53033008	8	Arandela GROWER DIN 127-8 Cincada			
11	54120008	8	Tuerca DIN 934 M8 Inox.			
12	56000073	2	Arandela Cobre 16-23-1,5			
13	12111076	1	Tapón			
14	54102306	1	Tornillo DIN 933 M10-16 Inox.			
15	56000061	1	Arandela Cobre 10-16-1,5			
16	13211035	1	Codo 1/2" (largo)			
17	17211042A	1	Tapa Refrigerador con Ánodo		23/01/2018	
18	15113043	1	Junta Codo Escape			
19	17211015	6	Espárrago Colector M8			
20	56000057	6	Arandela Cobre 8-13-1,5			
21	55122008	6	Tuerca DIN 1587 M8 Latón			
NS	17111011	1	Codo 1 1/8"			



\*Versión desde 09/02/2015  
 Version from 09/02/2015  
 \*Versión hasta 25/03/2022  
 Version up to 25/03/2022

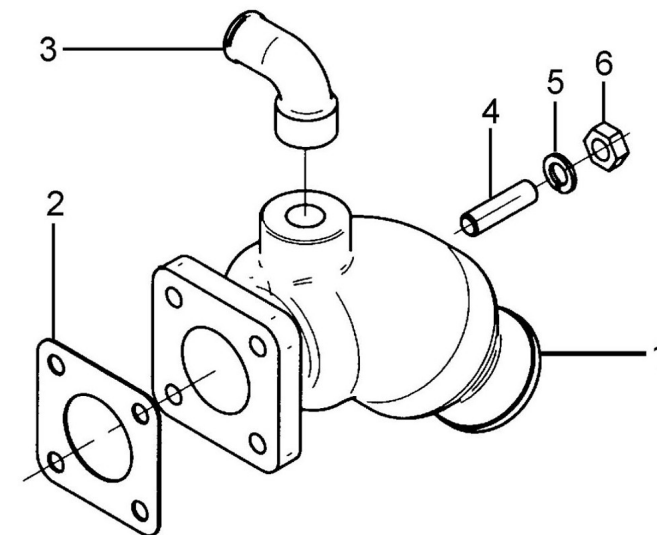
**D 17211002R Conjunto Refrig. Agua MINI-33 v6 (R)**

Fig.	Ref.	Cant.	Descr.	Obs	Desde	Hasta
1	17211003	1	Cuerpo Refrigerador Agua			
2	13811010	1	Tapón Refrigerador			
3	12113092	1	Tapón			
4	17211004	1	Cuerpo Tubular			
5	13811007	2	Junta Tórica D. 57x2,50			
6	13811002	1	Tapa Refrigerador			
7	13211027	1	Codo 1/2" (corto)			
8	13311006	8	Espárrago M8			
9	51030008	4	Arandela Acero DIN 125-8 Cincada			
10	53033008	8	Arandela GROWER DIN 127-8 Cincada			
11	54120008	8	Tuerca DIN 934 M8 Inox.			
12	56000073	2	Arandela Cobre 16-23-1,5			
13	12111076	1	Tapón			
14	54102306	1	Tornillo DIN 933 M10-16 Inox.			
15	56000061	1	Arandela Cobre 10-16-1,5			
16	13211035	1	Codo 1/2" (largo)			
17	17211042	1	Tapa Refrigerador			
18	13811043	1	Ánodo Sacrificio Motor 29.5 mm M.8			
19	18011009	1	Tapón Porta Ánodo			
20	17111011	1	Codo 1 1/8"			
21	56000057	6	Arandela Cobre 8-13-1,5			
22	54101323	6	Tornillo DIN 931 M8-140 Inox.			
23	15113043	1	Junta Codo Escape			
NS	17211040	1	Adhesivo Refrigerador Mini-33			
NS	ETIQUETA0035	1	Vinilo Motor Solé Advance 17,5x6,2 cm			



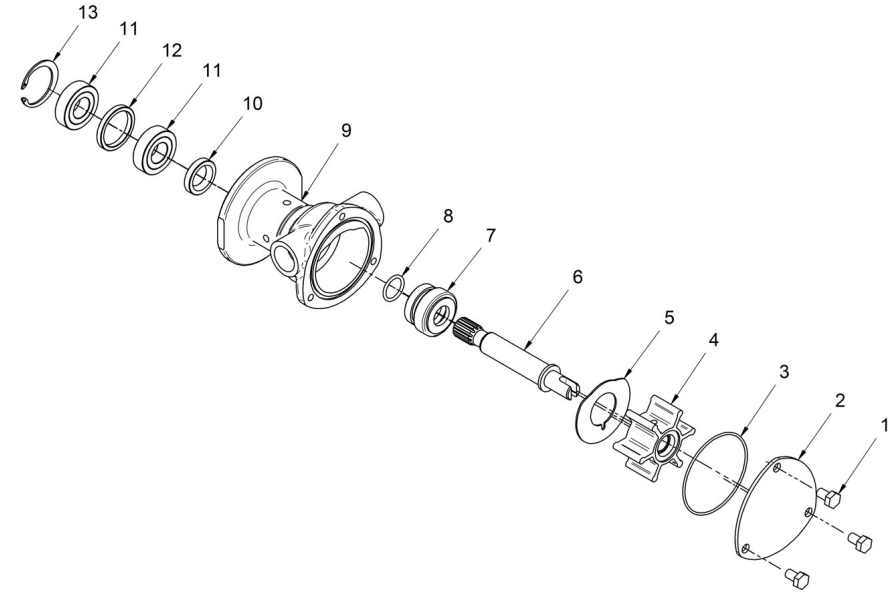
**D GC01 3 5**      **Escape Húmedo**

Fig.	Ref.	Cant.	Descr.	Obs	Desde	Hasta
1	17013015G	1	Codo Escape Húmedo Grupo			
2	15113043	1	Junta Codo Escape			
3	17211028	1	Codo 3/4 Gas			
4	13311006	4	Espárrago M8			
5	53033008	4	Arandela GROWER DIN 127-8 Cincada			
6	52120008	4	Tuerca DIN 934 M8 8.8 (C.10) Cincada			



**37611000 Bomba Estriado 1/2" MINI-11/17/29/33/44**

Fig.	Ref.	Cant.	Descr.	Obs	Desde	Hasta
1	54102154	3	Tornillo DIN 933 M6-10 Inox.			
2	37611002	1	Tapa Bomba			
3	37611003	1	Junta Tórica D. 57x1,5			01/06/2022
4	31211008	1	Turbina 1/2"			
5	37611026	1	Disco Rozamiento			
6	33811010	1	Eje Bomba Agua			
7	33411019	1	Sello mecánico			
8	33311013	1	Junta Tórica D. 15x2			
9	37611001	1	Cuerpo Bomba Agua Salada 1/2"			
10	33411020	1	Retén			
11	33411014	2	Rodamiento A Bolas 6002-C3			
12	33811015	1	Anillo separador			
13	53041032	1	Anillo Elástico DIN 472 I-32			

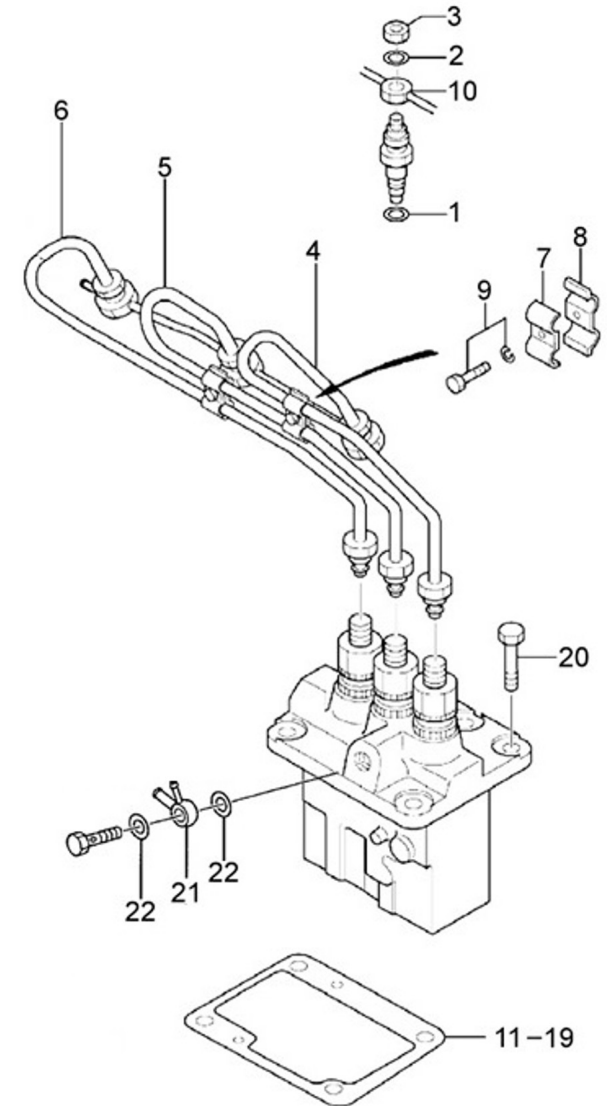


## Grupo 11 GT/GTC & 14 GTA/GTAC

## Sistema Alimentación

### D GC01 4 1 Tubos de Inyección

Fig.	Ref.	Cant.	Descr.	Obs	Desde	Hasta
1	13824013	3	Arandela Inyector			
2	17424025G.1	3	Junta tubo de retorno (Grupo)			
3	13824024	3	Tuerca			
4	17224015	1	Tubo Inyección N.1			
5	17224016.4G	1	Tubo Inyección N.2			
6	17224019.4G	1	Tubo Inyección N.3			
7	13124018	2	Abraz.			
8	13124017	2	Abraz.			
9	17524025	2	Tornillo			
10	17224002.4G	1	Tubo Sobradero			
11	13624003	0	Suplemento Ajuste T=0,2mm	#		
12	17224004.4	0	Suplemento Ajuste T=0,3mm	#		
13	13624005	0	Suplemento Ajuste T=0,4mm	#		
14	17224006	0	Suplemento Ajuste T=0,5mm	#		
15	17224007	0	Suplemento Ajuste T=0,6mm	#		
16	17224008	0	Suplemento Ajuste T=0,7mm	#		
17	13624009	0	Suplemento Ajuste T=0,8mm	#		
18	17224010	0	Suplemento Ajuste T=0,9mm	#		
19	17224011	0	Suplemento Ajuste T=1,0mm	#		
20	52102257	4	Tornillo DIN 933 M8-20 8.8 Cincado			
21	17225029.3	1	Boquilla Giratoria			
22	13124001	2	Arandela			

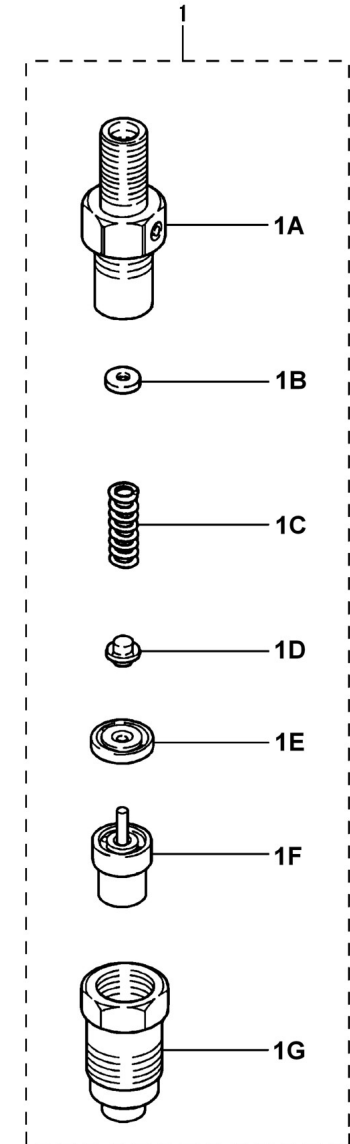


**Grupo 11 GT/GTC & 14 GTA/GTAC**

**Sistema Alimentación**

**D GC01 4 2 Inyector Completo**

Fig.	Ref.	Cant.	Descr.	Obs	Desde	Hasta
1	13826001	3	Inyector Completo			
1A	13826002	3	Cuerpo			
1BAA	13826010	0	Arandela 1,25	#		
1BAB	13826011	0	Arandela 1,30	#		
1BAC	13826012	0	Arandela 1,35	#		
1BAD	13826013	0	Arandela 1,40	#		
1BAE	13826014	0	Arandela 1,45	#		
1BAF	13826015	0	Arandela 1,50	#		
1BAG	13826016	0	Arandela 1,55	#		
1BAH	13826017	0	Arandela 1,60	#		
1BAI	13826019	0	Arandela 1,65	#		
1BAJ	13826020	0	Arandela 1,70	#		
1C	17226004	3	Muelle Presión			
1D	13826003	3	Pasador			
1E	13826007	3	Distanciador		07/01/2020	
1F	13826018	3	Tobera			
1G	17226009	3	Tuerca			



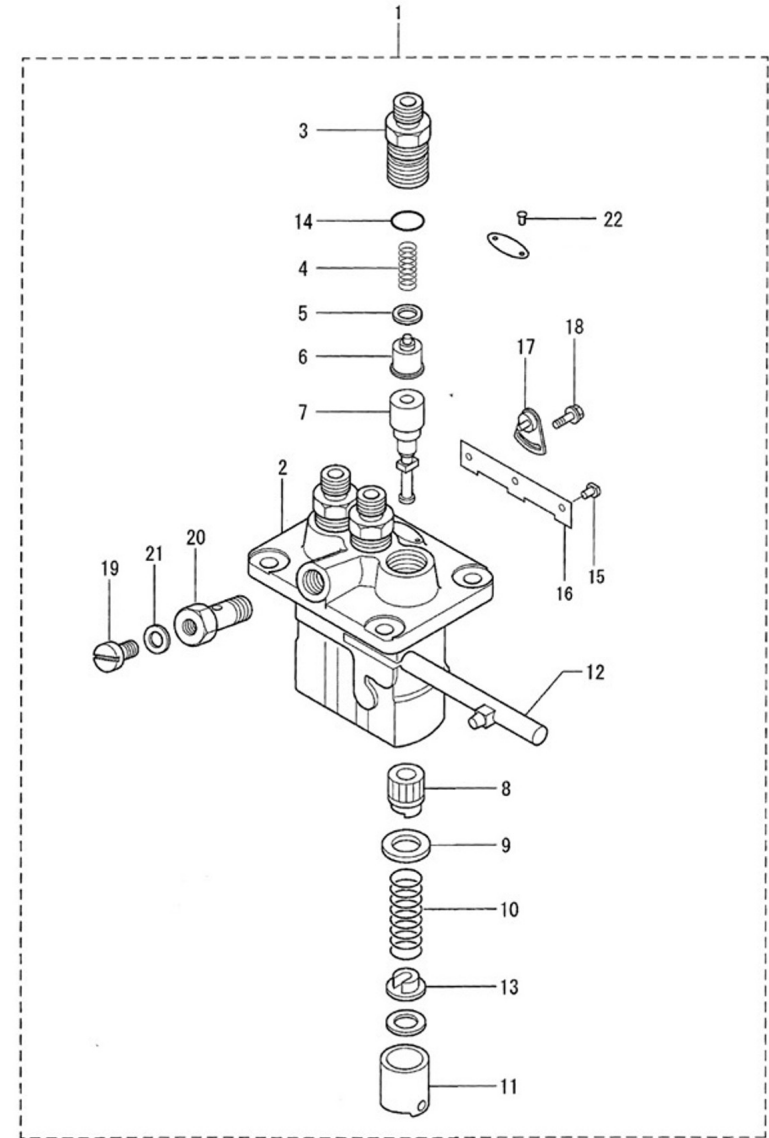


**Grupo 11 GT/GTC & 14 GTA/GTAC**

**Sistema Alimentación**

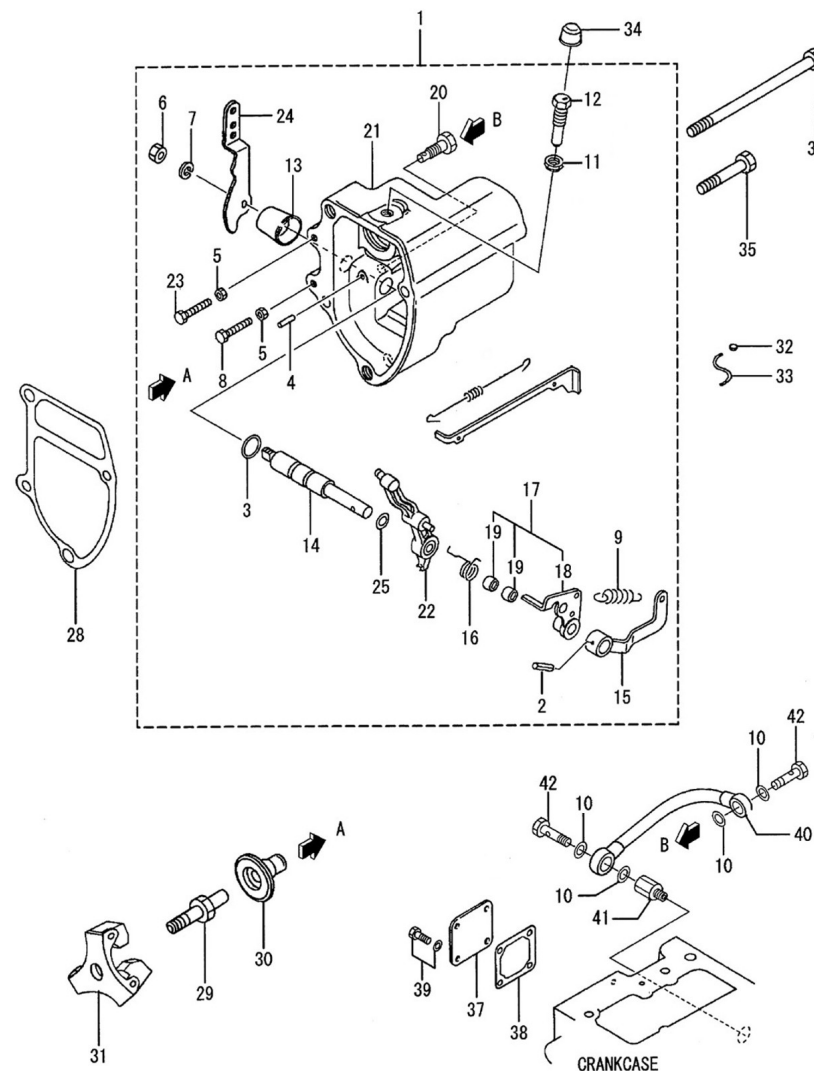
**D GC01 4 3 Bomba Inyectora**

Fig.	Ref.	Cant.	Descr.	Obs	Desde	Hasta
1	17225001G	1	Bomba Inyectora (Grupo)			
2	17225005G	1	Cuerpo Bomba Inyectora			
3	17225004	3	Soporte Válvula Entrega			
4	13225002	3	Muelle Válvula Suministro			
5	13125007	3	Junta Válvula Descarga			
6	17225008G	3	Válvula Suministro (Grupo)			
7	17225009G	3	Elemento Bomba (Grupo)			
8	13125010	3	Manguito Mando Pistón			
9	13125011	3	Asiento Superior Muelle			
10	13125012	3	Muelle Pistón Bomba			
11	13125021	3	Subconjunto Empujador			
12	17225006	1	Cremallera Mandos			
13	13125013	3	Asiento Inferior Muelle			
14	13125033	3	Junta Tórica D. 15x2,50			
15	13125022	3	Pasador Guia Empujador			
16	13625023	1	Placa			
17	13125030	2	Conjunto Placa			
19	17225026.3	1	Tornillo Ventilación			
20	17225027.3	1	Tornillo			
21	17225025.3	1	Arandela			
22	13125003	2	Remache			



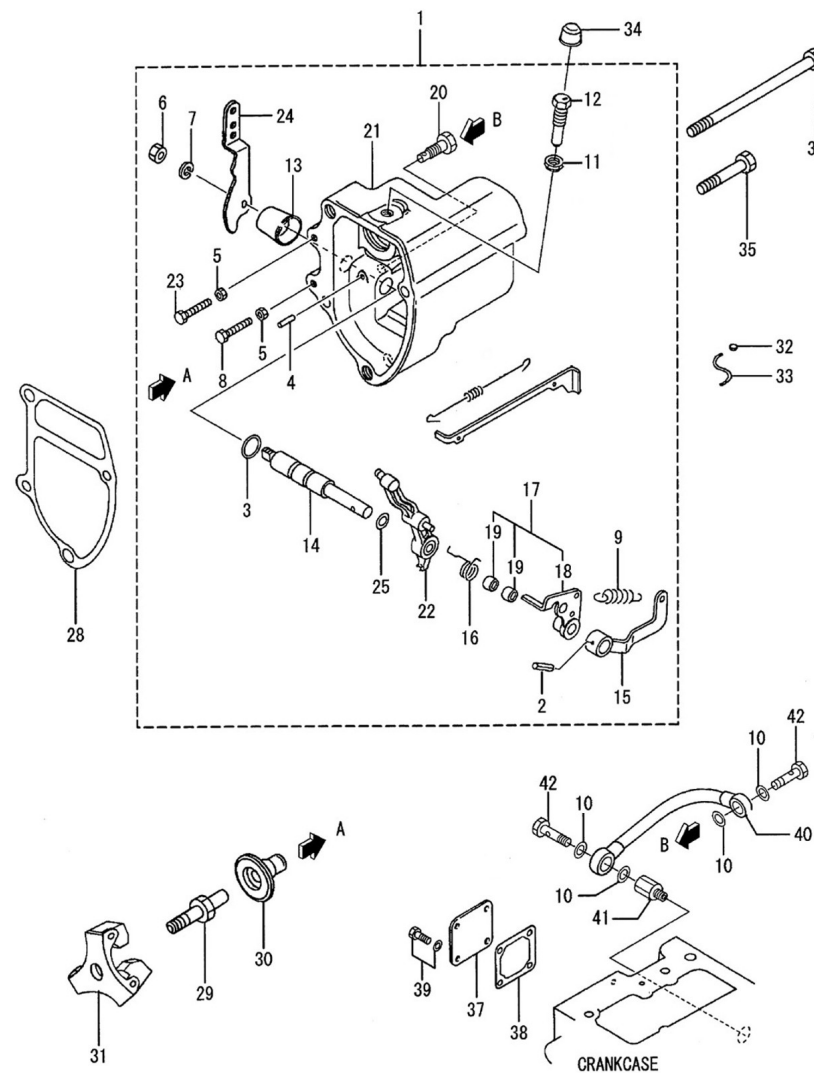
**D GC01 4 4** **Regulador**

Fig.	Ref.	Cant.	Descr.	Obs	Desde	Hasta
1	17223000G	1	Regulador (Grupo)			
2	17223009	1	Muelle Pasador			
3	17223046	1	Junta Tórica D. 10x2,50			
4	13123009	1	Pasador Ranurado			
5	17223032	2	Tuerca			
6	17223030	1	Tuerca			
7	53033008	1	Arandela GROWER DIN 127-8 Cincada			
8	17223017	1	Tornillo			
9	17223044G	1	Muelle Regulador (Grupo)			
10	(*)	2	No Disponible			
10	17322021	4	Junta			
11	17223035	1	Tuerca			
12	13823034	1	Jgo. Tornillo Bastidor(nuevo)			
13	17223036	1	Tapa Regulador			
14	17223006	1	Eje Regulador			
15	17223003	1	Palanca Del Regulador			
16	17223028	1	Muelle			
18	17223029	1	Conjunto Palanca			
19	13220034	2	Rodamiento Agujas			
20	17222020	1	Tornillo			
21	17223019G	1	Carcasa Regulador			
22	17223007G	1	Palanca Del Regulador (Grupo)			
23	17223025	1	Tornillo Ralenti			
24	17223008.4G	1	Palanca Mando Gas			
25	17323047.4	1	Sup.ajuste Eje Regulador			
26	17223048	1	Palanca Lateral			
27	17223049	1	Muelle Lateral			
28	17223033	1	Junta Tapa			
29	17223050	1	Eje Regulador			
30	17223031G	1	Manguito (Grupo)			
31	17223001G	1	Conj. Contrapeso Regulador (Grupo)			



**D GC01 4 4** **Regulador**

Fig.	Ref.	Cant.	Descr.	Obs	Desde	Hasta
32	13123020	1	Obturador			
33	13123019	1	Alambre			
34	13823042	1	Tapón			
35	17220034	3	Tornillo			
36	17223052	1	Tornillo Junta Regulador			
37	17223043	1	Tapa Lateral			
38	13223014	1	Junta Tapa			
39	13802156	4	Tornillo			
40	17224004G	1	Tubo Aceite (Grupo)			
41	17322022	1	Cala			
42	17322020	2	Tornillo Hueco			

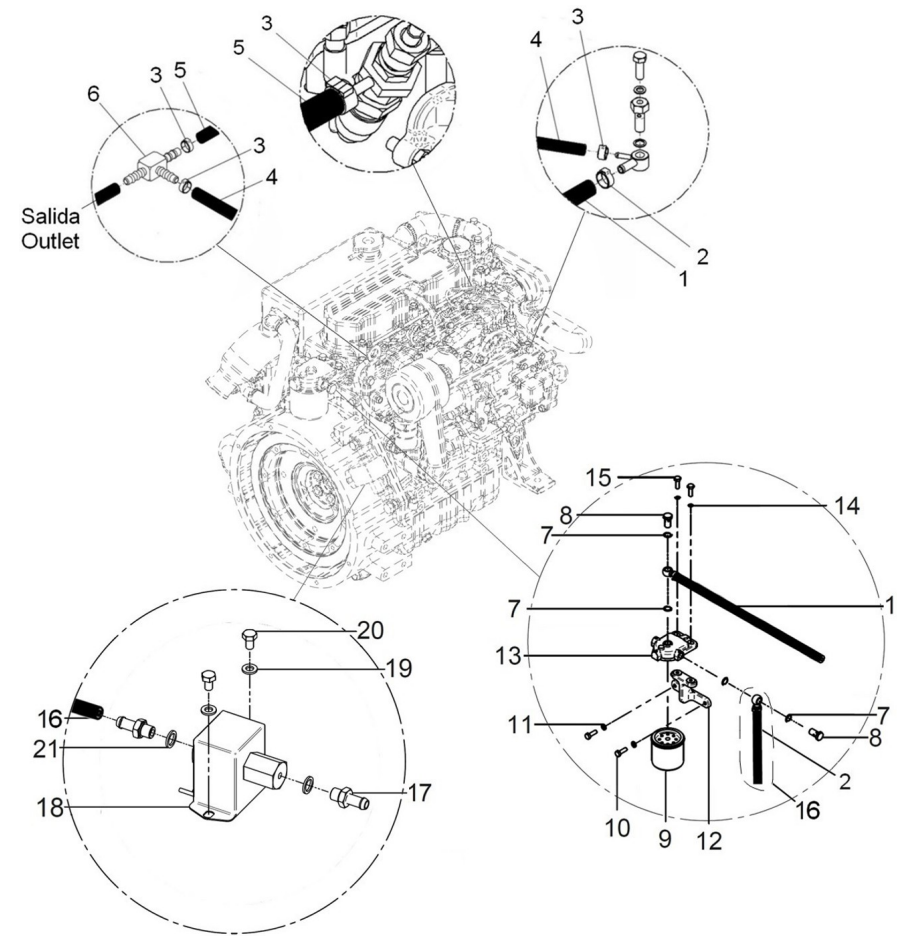


# Grupo 11 GT/GTC & 14 GTA/GTAC

## Sistema Alimentación

### D GC01 4 5 Circuito de Combustible

Fig.	Ref.	Cant.	Descr.	Obs	Desde	Hasta
1	17614027	1	Tubo De Filtro/Retorno D.8 0,45			
2	51086016	2	Abraz.Una Oreja con Aro Inter. 14-16,3			
3	51086010	4	Abraz.Una Oreja con Aro Inoxidable 10-11,5			
4	17214027	1	Tubo D.5 0,39			
5	17614026	1	Tubo D.5 0,04			
6	17614028	1	Derivación "T"			
7	57000369	4	Arandela Aluminio 14-20-1,5			
8	12814051	3	Tornillo Hueco			
9	13114022	1	Elemento Filtro Gasoil del MINI 10 al 55			
10	52102257	2	Tornillo DIN 933 M8-20 8.8 Cincado			
11	53033008	2	Arandela GROWER DIN 127-8 Cincada			
12	17214001	1	Soporte Filtro gasoil			
13	13114020	1	Tapa Filtro gasoil			
14	51031008	2	Arandela DIN 9021 8 Cincada			
15	52102258	2	Tornillo DIN 933 M8-25 8.8 Cincado			
16	13814017.5	1	Tubo Bomba Alimentación/Filtro D.8 0,16			
17	13814072	2	Entronque 1/8" NPTF			
18A	13814070	1	Bomba Alimentación Elect. 12V			
			Figura A para Sistema 12V			
18B	19014070	1	Bomba Alimentación Eléctrica 24V.			
			Figura B para Sistema 24V			
19	51030006	2	Arandela Acero DIN 125-6 Cincada			
20	52102154	2	Tornillo DIN 933 M6-10 8.8 Cincado			
21	57000361	2	Arandela Aluminio 10-14-1,5			

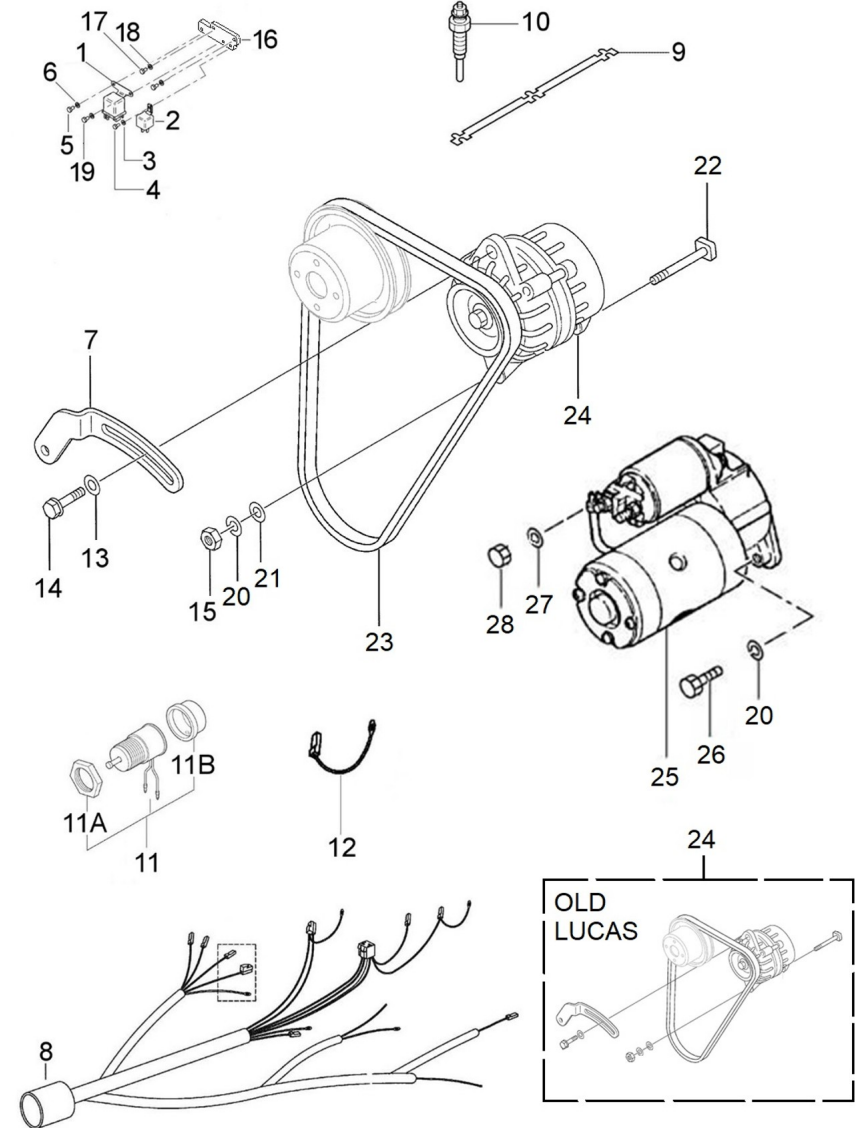


**Grupo 11 GT/GTC & 14 GTA/GTAC**

**Sistema eléctrico**

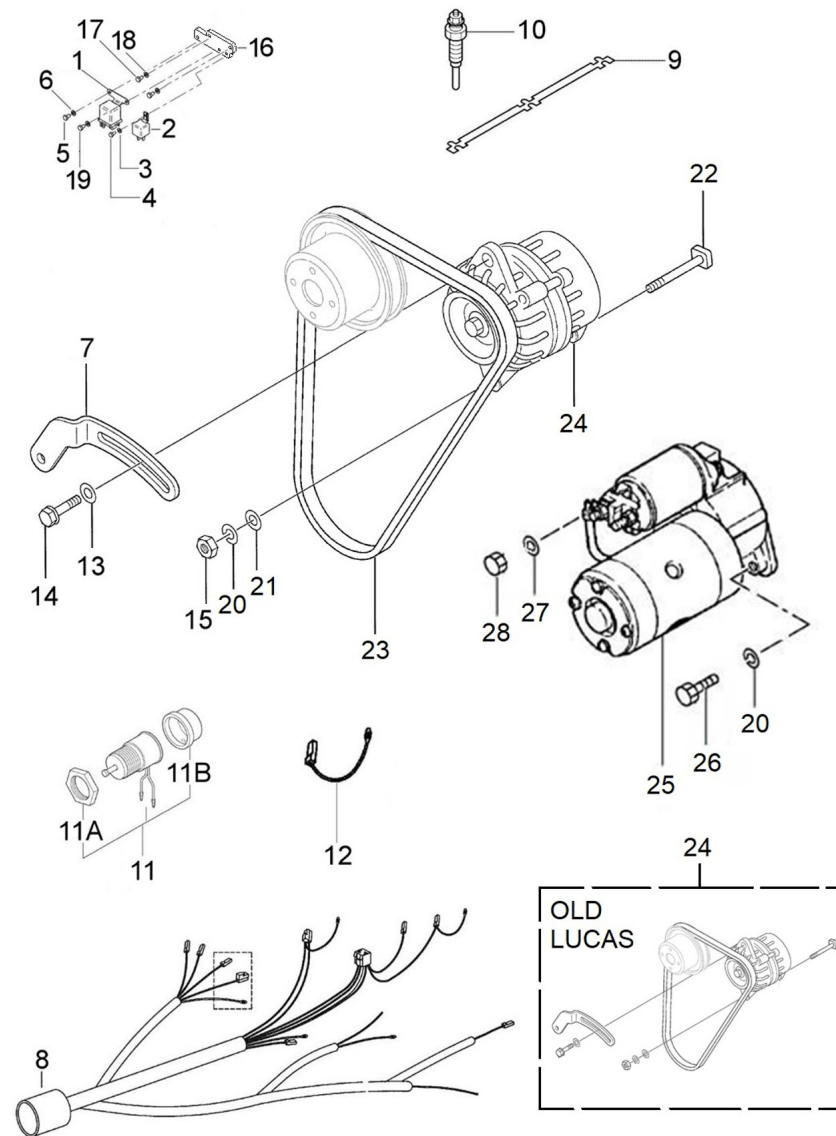
**D GC01 5 5 Instalación Eléctrica 12V**

Fig.	Ref.	Cant.	Descr.	Obs	Desde	Hasta
1	13827005	1	Relé Bujías			
2	18217005	1	Relé 12V 12V-100A			
3	51030005	1	Arandela Acero DIN 125-5 Cincada			
4	54102103	1	Tornillo DIN 933 M5-8 Inox.			
5	52102155	1	Tornillo DIN 933 M6-12 8.8 Cincado			
6	51030006	1	Arandela Acero DIN 125-6 Cincada			
7	17227007	1	Tensor			
8	60972502	1	Inst. Elect. Grupo Insono. MINI-33/44			
9	17227018	1	Placa			
10	17127017	3	Bujía Pre calentamiento			
11	17224027	1	Paro Eléctrico 12V		28/01/2020	
11	17324026G	1	Paro Eléctrico 12V ETR			28/01/2020
11A	13425029	1	Tuerca (antiguo)			
11B	17324025G	1	Paro Eléctrico			
12	60934040	1	Cable Masa Relé Paro			
13	51031008	1	Arandela DIN 9021 8 Cincada			
14	13827012	1	Tornillo			
15	17827003	1	Tuerca			
16	17217001G	1	Soporte Relé (Grupo)			
17	52102157	2	Tornillo DIN 933 M6-20 8.8 Cincado			
18	53033006	2	Arandela GROWER DIN 127-6 Cincada			
19	52102153	1	Tornillo DIN 933 M6-8 8.8 Cincado			
20	53033010	3	Arandela GROWER DIN 127-10 Cincada			
21	51030010	1	Arandela Acero DIN 125-10 Cincada			
22	17227070	1	Tornillo			
23	17221060G	1	Correa			
24	17227012	1	Alt. 12V/50A			
24	17227014	1	Kit Alt. 12V/65A Recambio Lucas		02/12/2019	01/01/2022
25	17227002	1	Motor de arranque 12 V Grupo			
26	52202308	2	Tornillo DIN 961 8.8 M-10/1,25X25			
27	51030008	1	Arandela Acero DIN 125-8 Cincada			



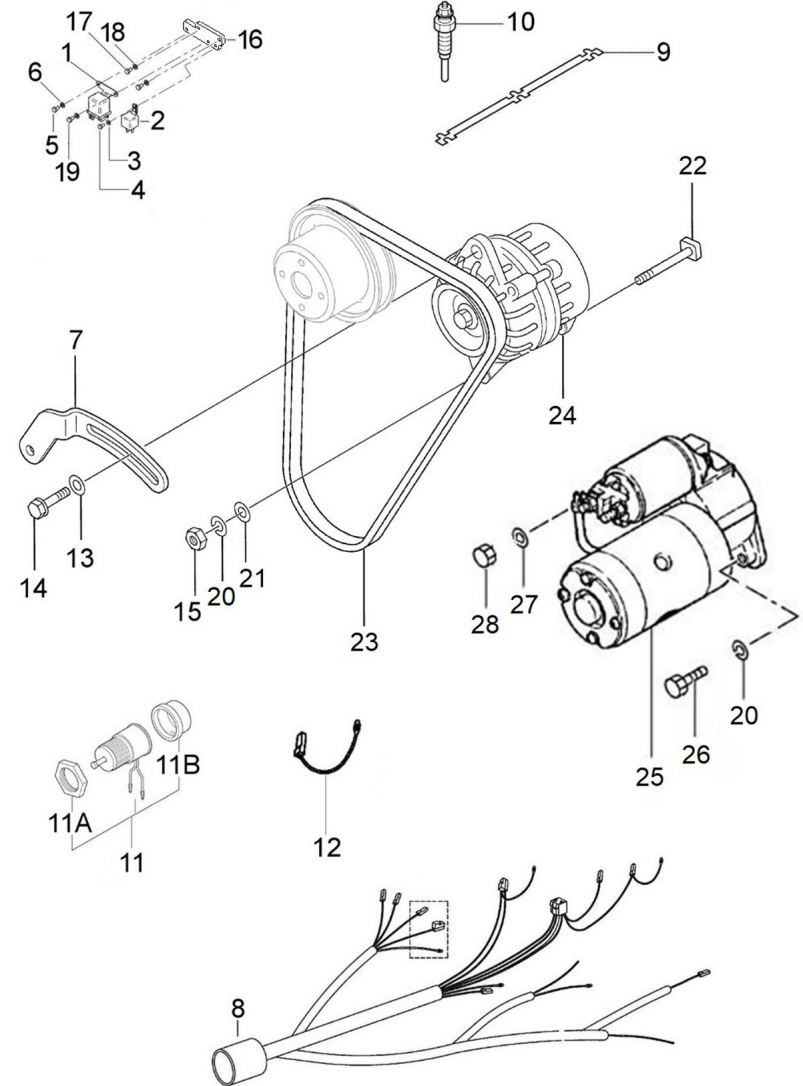
**D GC01 5 5** Instalación Eléctrica 12V

Fig.	Ref.	Cant.	Descr.	Obs	Desde	Hasta
28	52120008	1	Tuerca DIN 934 M8 8.8 (C.10) Cincada			
NS	60900028	2	Diodo 25A Cátodo en espárrago tipo DSI			



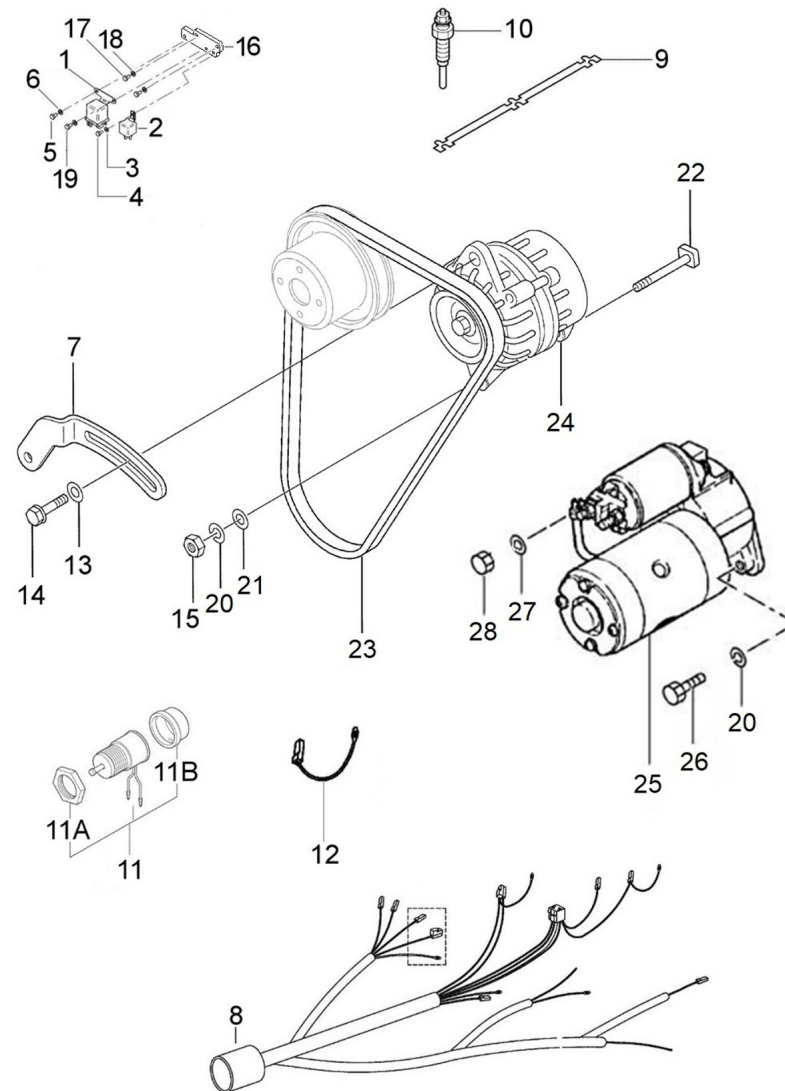
**D MI33GSTST 05 6 Instalación Eléctrica 24V**

Fig.	Ref.	Cant.	Descr.	Obs	Desde	Hasta
1	17527006	1	Relé Bujías 24V			
2	17417005	1	Relé 24V 24V-100A			
3	51030005	1	Arandela Acero DIN 125-5 Cincada			
4	54102103	1	Tornillo DIN 933 M5-8 Inox.			
5	52102155	1	Tornillo DIN 933 M6-12 8.8 Cincado			
6	51030006	1	Arandela Acero DIN 125-6 Cincada			
7	17227007	1	Tensor			
8	60972502	1	Inst. Elect. Grupo Insono. MINI-33/44			
9	17227018	1	Placa			
10	17227017.2	3	Bujía Pre calentamiento 24V			
11	13824025.2G	1	Paro Eléctrico 24V ETR			
11A	13425029	1	Tuerca (antiguo)			
11B	17324025G	1	Paro Eléctrico			
12	60934040	1	Cable Masa Relé Paro			
13	51031008	1	Arandela DIN 9021 8 Cincada			
14	13827012	1	Tornillo			
15	17827003	1	Tuerca			
16	17217001G	1	Soporte Relé (Grupo)			
17	52102157	2	Tornillo DIN 933 M6-20 8.8 Cincado			
18	53033006	2	Arandela GROWER DIN 127-6 Cincada			
19	52102153	1	Tornillo DIN 933 M6-8 8.8 Cincado			
20	53033010	3	Arandela GROWER DIN 127-10 Cincada			
21	51030010	1	Arandela Acero DIN 125-10 Cincada			
22	52101325	1	Tornillo DIN 931 M10-120 8.8 Cincado			
23	17021028	1	Correa Tipo SPZX 987			
24	17417024	1	Alt. 28V/55A Encasquillado D-10			
25	17327001.2	1	Motor de arranque 24 V			
26	52202308	2	Tornillo DIN 961 8.8 M-10/1,25X25			
27	51030008	1	Arandela Acero DIN 125-8 Cincada			
28	52120008	1	Tuerca DIN 934 M8 8.8 (C.10) Cincada			
NS	17217006	1	Grueso 10,5x25x32			



**D MI33GSTST 05 6 Instalación Eléctrica 24V**

Fig.	Ref.	Cant.	Descr.	Obs	Desde	Hasta
NS	60900028	2	Diodo 25A Cátodo en espárrago tipo DSI			
NS	60900126	1	Ter. Bala Macho 4 mm Sec. 2,5 mm2			





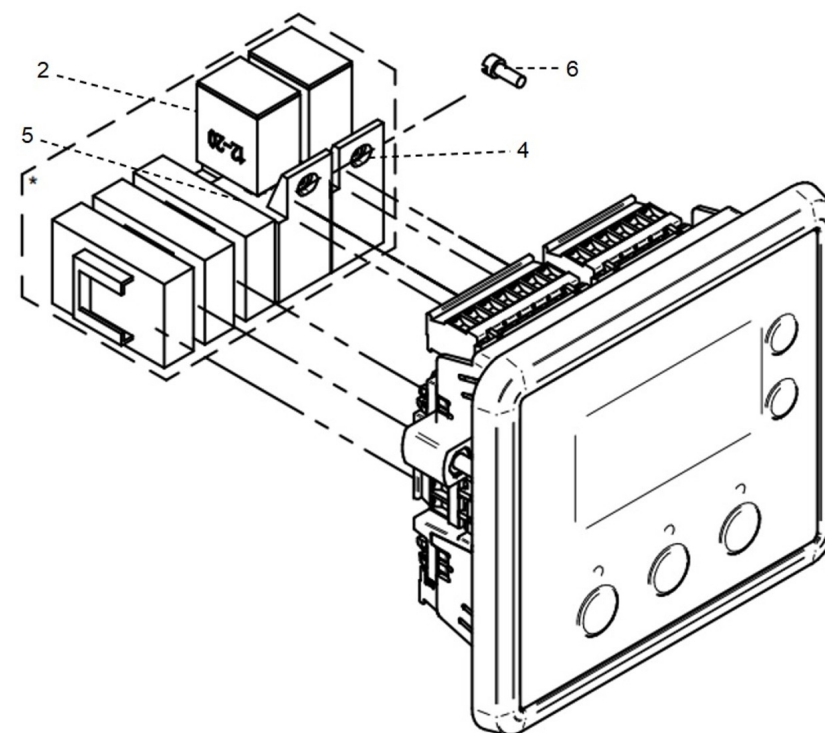
**D MI33GSTST 05 5 Paneles para Grupo**

Fig.	Ref.	Cant.	Descr.	Obs	Desde	Hasta
1A	61972230S	1	Panel SCO 5 10 GSC 12V 230V			
1B	61972230.2S	1	Panel SCO 5 10 GSC 24V 230V			
1C	61972230TS	1	Panel SCO 5 11 GTC 12V 230V			
1D	61972400S	1	Panel SCO 5 11 GTC 12V 400/230V			
1E	61972230T.2S	1	Panel SCO 5 11 GTC 24V 230V			
1F	61972400.2S	1	Panel SCO 5 11 GTC 24V 400/230V			
1G	61972240.18S	1	Panel SCO 5 12 GSAC 12V 240V			
1H	61972240.18.2S	1	Panel SCO 5 12 GSAC 24V 240V			
1I	61972240T.18S	1	Panel SCO 5 14 GTAC 12V 240V			
1J	61972480.18S	1	Panel SCO 5 14 GTAC 12V 480/277V			
1K	61972240T.18.2S	1	Panel SCO 5 14 GTAC 24V 240V			
1L	61972480.18.2S	1	Panel SCO 5 14 GTAC 24V 480/277V			



**D PANELGRUPO2\_01 Componentes del panel para Grupo**

Fig.	Ref.	Cant.	Descr.	Obs	Desde	Hasta
2A	60900091	4	Micro Relé 12V 12-20			
Figura A para Sistema 12V						
2B	60900092	4	Micro Relé 24V. 24-10			
Figura B para Sistema 24V						
4	51030005	2	Arandela Acero DIN 125-5 Cincada			
5	61900001	1	Guia Carril Soporte Modular Porta Relés - Porta Fusi		29/03/2023	
5	61900002	1	Guia Carril Soporte Modular Porta Relés - Porta Fusi		29/03/2023	
6	51918054	2	Tornillo DIN 7981C 3,5-9,5 Cincado			
NS	60972112	1	Cable Puente Monof. Panel COMAP			
NS	60972123	1	Inst. Posterior Panel SCO 5			
NS	61972124	1	Soporte De Tornillo Panel SCO 5			



**D WIC1 1 1** **Alargos de Grupo**

<i>Fig.</i>	<i>Ref.</i>	<i>Cant.</i>	<i>Descr.</i>	<i>Obs</i>	<i>Desde</i>	<i>Hasta</i>
1A	60938210I	1	Extensión Cableado Grupo 3 M. CPC			
1B	60985210I	1	Extensión Cableado Grupo 4 M. CPC			
1C	60938221	1	Extensión Cableado Grupo 6 M. CPC			
1D	60938212	1	Extensión Cableado Grupo 8 M. CPC			
1E	60985210.12I	1	Extensión Cableado Grupo 12 M. CPC			
1F	60985210.18I	1	Extensión Cableado Grupo 18 M. CPC			
1G	60985210.24I	1	Extensión Cableado Grupo 24 M. CPC			
1H	60985210.30I	1	Extensión Cableado Grupo 30 M. CPC			
1I	60974552	1	Extensión Cableado 3 Vías para Kits Auxiliares 4 m			
1J	60900165	1	Extensión Cableado 3 Vías para Kits Auxiliares 6 m			
1K	60900166	1	Extensión Cableado 3 Vías para Kits Auxiliares 12 m			
1L	60900167	1	Extensión Cableado 3 Vías para Kits Auxiliares 24 m			
1M	60972104	1	Cable Conexión Panel Doble SCO 12 M.			
1N	60972105	1	Cable Conexión Doble panel SCO 24 M.			
1O	60972110	1	Cable Conexión Doble Panel SCO 36 M.			
1P	60972145	1	Cable Conexión Panel Doble SCO 45 M.			



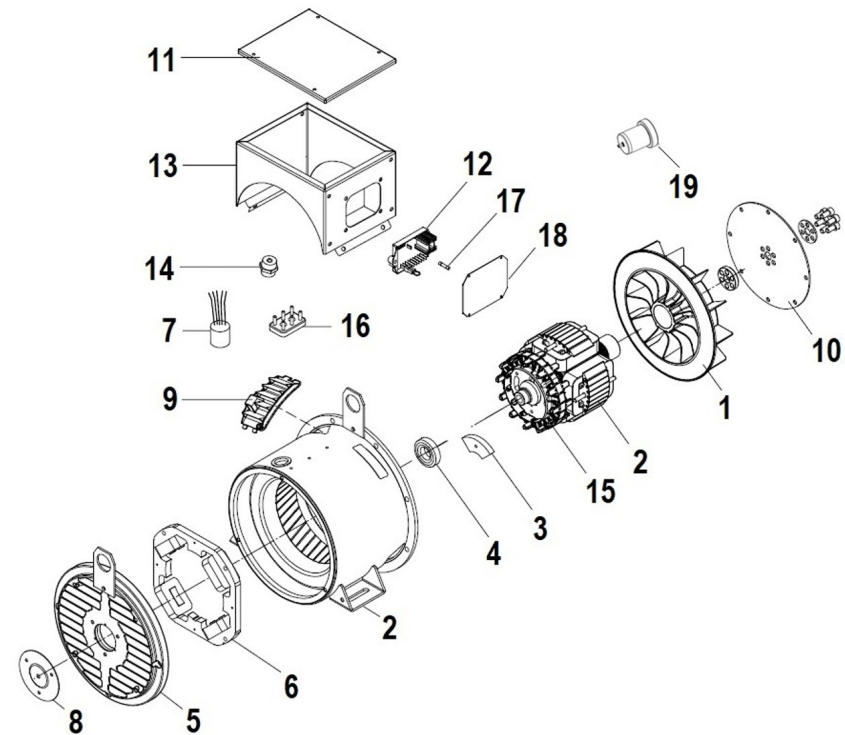
**D MI33GTST 06 1 Alternadores 11 GT/GTC Y 14 GTA/GTAC**

<i>Fig.</i>	<i>Ref.</i>	<i>Cant.</i>	<i>Descr.</i>	<i>Obs</i>	<i>Desde</i>	<i>Hasta</i>
1A	60511311SRC	1	Al.SINCRO III 11KVA 1500 400/230V (RC)			
1B	60511311SRS	1	Al.SINCRO III 11KVA 1500 400/230V (RS)			
1C	60511312SRC	1	Al.SINCRO III 11KVA 1500RPM 230V (RC)			
1D	60511312SRS	1	Al.SINCRO III 11KVA 1500RPM 230V (RS)			
1E	60511314SRC	1	Al.SINCRO III 14KVA 1800 480/277V (RC)			
1F	60511314SRS	1	Al.SINCRO III 14KVA 1800 480/277V (RS)			



**D 60511311S Alt.SINCRO III 11KVA 1500RPM 400/230V**

Fig.	Ref.	Cant.	Descr.	Obs	Desde	Hasta
1	60511317S.1	1	Ventilador SK160M- 4P			
2	(*)	1	No Disponible			
3	60574340.10	1	Puente Diodos SK160-S/C/L/M			
4	60511325S.1	1	Cojinete 6206 2RS/C3			
5	60511107S.13	1	Escudo Posterior			
6	60511325S.2	1	Estator excitatriz SK160C-, M-, L-			
7	60511317S.2	1	Filtro EMC SK160M-			
8	60511325S.3	1	Tapa escudo posterior			
9	60511336S.03	1	Rejilla IP23			
10	60511325S.4	1	Disco 7,5"			
11	60511317S.3	1	Tapa superior SK160M-			
12	60511107S.35.1	1	Tarjeta Electrónica AVR BL4 U			
13A	60511317S.4	1	Caja conectores SK160M - Pared Ciega			
13B	60511317S.5	1	Caja conectores SK160M - Pared con Orificio para el			
14A	60511325S.5	1	Borne aislador M6			
14B	60511336S.02	1	Borne Aislador M8			
15	60511325S.6	1	Rotor exc. SK160C-, M-, L- 4P			
16A	60511325S.7	1	Caja de bornes M6			
16B	60511336S.04	1	Caja De Bornes M8			
17	60511336S.05	1	Fusible 5x20 3,15A F			
18	60511336S.06	1	Tapa Lado Regulador			
19	UMSINCRO1	1	Utillaje Extracción Alt. SK160 SINCRO			

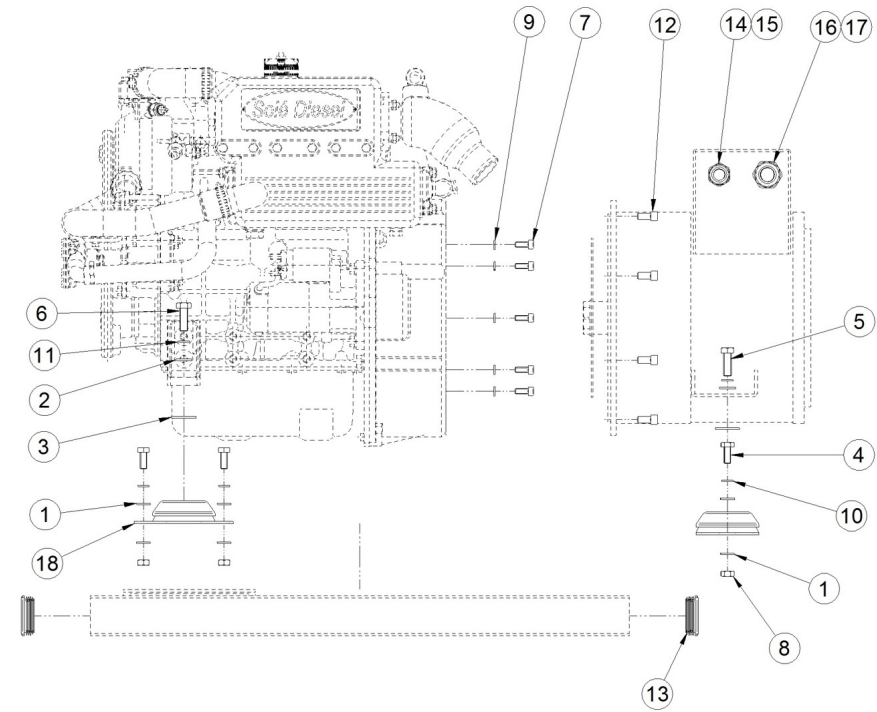


**Grupo 11 GT/GTC & 14 GTA/GTAC**

**Kit Alternador Grupo**

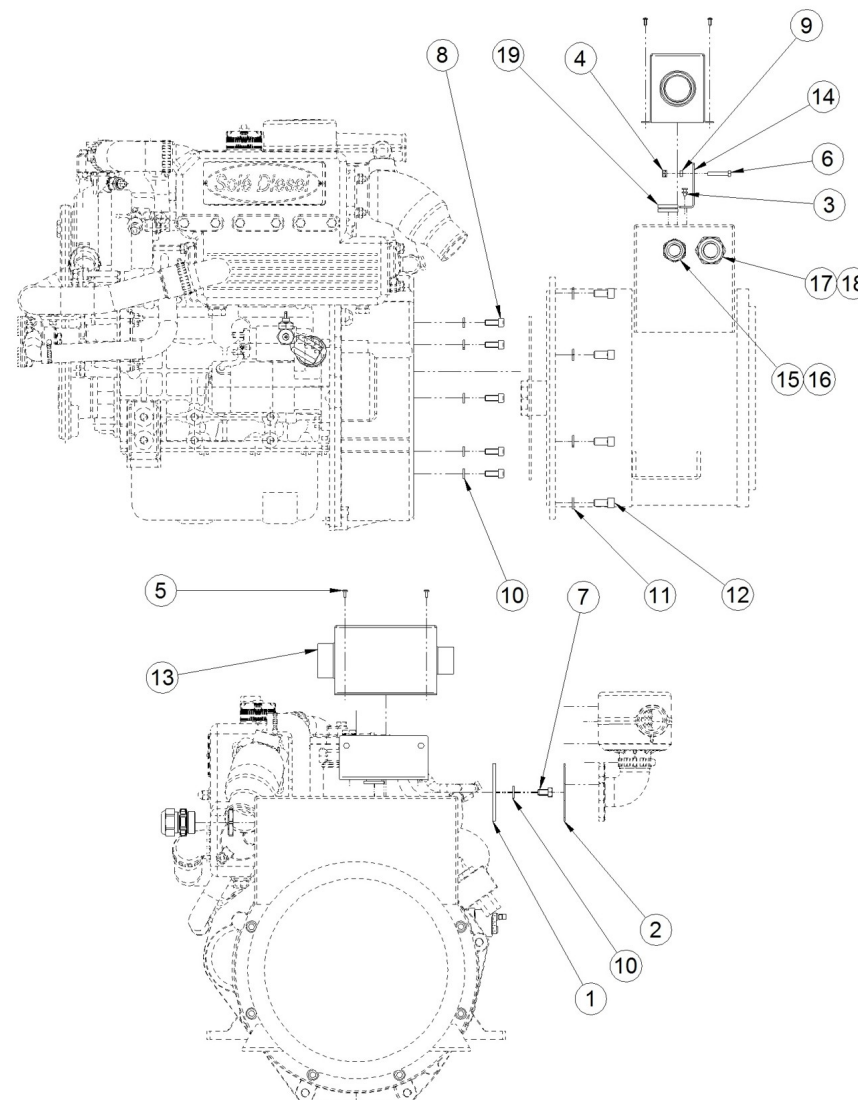
**D 60572106 Kit Alternador Sin Cabina**

Fig.	Ref.	Cant.	Descr.	Obs	Desde	Hasta
1	51030010	16	Arandela Acero DIN 125-10 Cincada			
2	51030012	4	Arandela Acero DIN 125-12 Cincada			
3	51031012	4	Arandela DIN 9021 12 Cincada			
4	52102307	8	Tornillo DIN 933 M10-20 8.8 Cincado			
5	52102359	2	Tornillo DIN 933 M12-30 8.8 Cincado			
6	52102360	2	Tornillo DIN 933 M12-35 8.8 Cincado			
7	52103257	8	Tornillo DIN 912 M8-20 8.8 Cincado			
8	52120010	8	Tuerca DIN 934 M10 8.8 (C.10) Cincada			
9	53033008	8	Arandela GROWER DIN 127-8 Cincada			
10	53033010	8	Arandela GROWER DIN 127-10 Cincada			
11	53033012	4	Arandela Grower DIN 127-12 Cincada			
12	60539017	8	Tornillo Fijación Alt. SINCR0			
13	60539019	4	Tapa para Tubo 60			
14	60900306	1	Conector prensa CAPTOR-2000 M25 RAL7001			
15	60900309	1	Tuerca Conector prensa Captop-2000 M25			
16	60900310	1	Conector prensa CAPTOR-2000 M32 RAL7001			
17	60900311	1	Tuerca Conector prensa Captop-2000 M32			
18	61673001	4	Soporte Motor Tipo F 35 SHA M12 H 34			
NS	53104257	4	Tornillo DIN 7984 M8-20 12.9	☒		
NS	58088282	4	Abraz. Plástico 2,50 x 98 Negra	☒		
NS	605111125.81	2	Tapón Hexagono 16 mm	☒		
NS	60900158	1	Terminal Tubular Punta-Punta (1.5)	☒		
NS	TR.1.5.8	4	Ter.Red.Sec.1.5 T.8	☒		



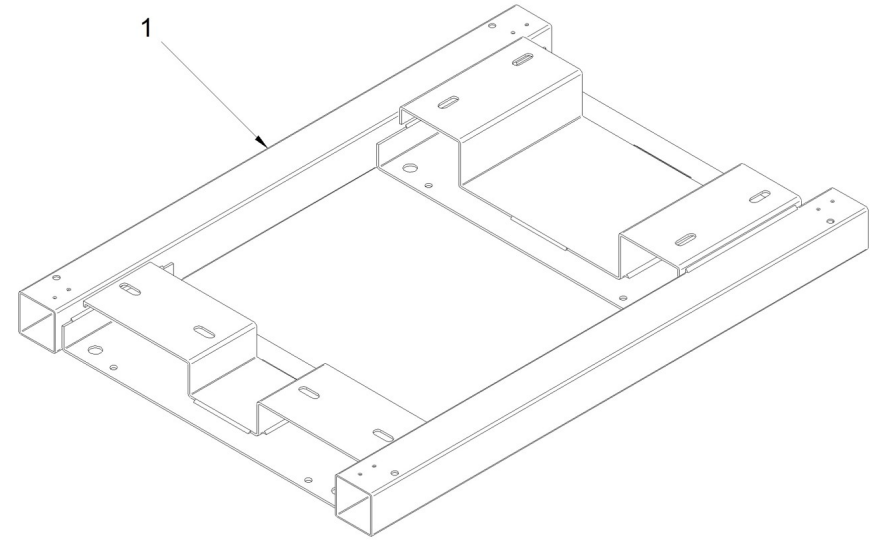
**D 60572062 Kit Alternador Sin Cabina**

Fig.	Ref.	Cant.	Descr.	Obs	Desde	Hasta
0	51058054	4	Remache Aluminio 4,0 X 10			
1	17210029	1	Brida Codo Aire			
2	17221034	1	Junta Tubo Entrada			
4	51123005	4	Tuerca DIN 985 M5 5.6 Cincada			
5	51918054	4	Tornillo DIN 7981C 3,5-9,5 Cincado			
6	52102110	2	Tornillo DIN 933 M5-30 8.8 Cincado			
7	52102256	2	Tornillo DIN 933 M8-16 8.8 Cincado			
8	52103257	8	Tornillo DIN 912 M8-20 8.8 Cincado			
9	52120005	2	Tuerca DIN 934 M5 8.8 (C.10) Cincada			
10	53033008	14	Arandela GROWER DIN 127-8 Cincada			
11	53033010	8	Arandela GROWER DIN 127-10 Cincada			
12	60539017	8	Tornillo Fijación Alt. SINCR0			
13	60573041.71	1	Caja Soporte Regulador			
14	60573041.72	1	Escuadra Fijación Regulador Voltaje			
15	60900306	1	Conector prensa CAPTOR-2000 M25 RAL7001			
16	60900309	1	Tuerca Conector prensa Captop-2000 M25			
17	60900310	1	Conector prensa CAPTOR-2000 M32 RAL7001			
18	60900311	1	Tuerca Conector prensa Captop-2000 M32			
19	60900517	1	PasaCables			
NS	51030005	8	Arandela Acero DIN 125-5 Cincada			
NS	52102104	2	Tornillo DIN 933 M5-10 8.8 Cincado			
NS	53104257	4	Tornillo DIN 7984 M8-20 12.9			
NS	60900510	1	Cabeza Pulsador Paro Seta			
NS	60900511	1	Cuerpo Completo con Cámara NC			
NS	60972072A	1	Inst. Alt. a Magneto. Azul "N" SEC.10			
NS	60972072G	1	Inst. Alt. a Magneto. Gris "W" SEC.10			
NS	60972072M	1	Inst. Alt. a Magneto. Marrón "V" SEC.10			
NS	60972072N	1	Inst. Alt. a Magneto. Negro "U" SEC.10			
NS	60972085	1	Magnetotérmico 16A 4 Polos			



**D 60572041.01**      **Chasis Cabina**

<i>Fig.</i>	<i>Ref.</i>	<i>Cant.</i>	<i>Descr.</i>	<i>Obs</i>	<i>Desde</i>	<i>Hasta</i>
1	60572041.01	1	Chasis Cabina			



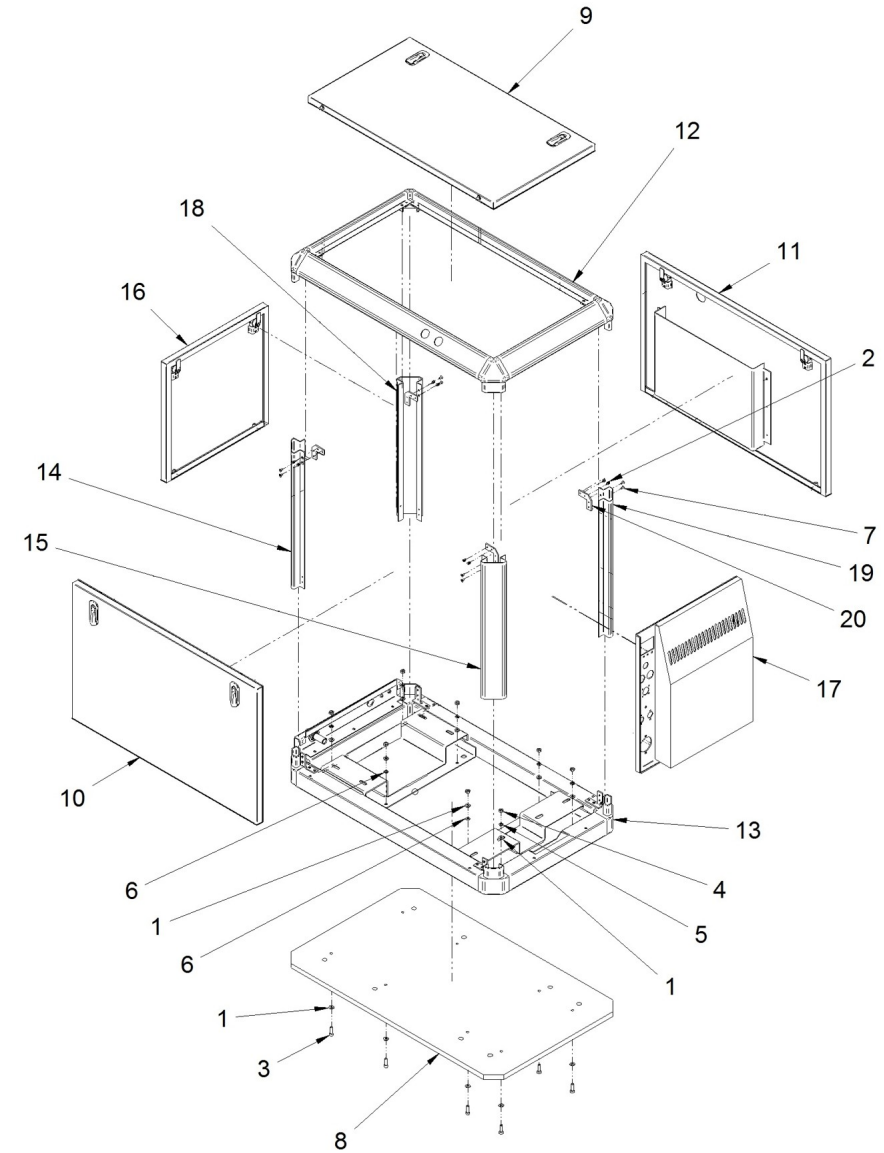


# Grupo 11 GT/GTC & 14 GTA/GTAC

## Despiece Cabina

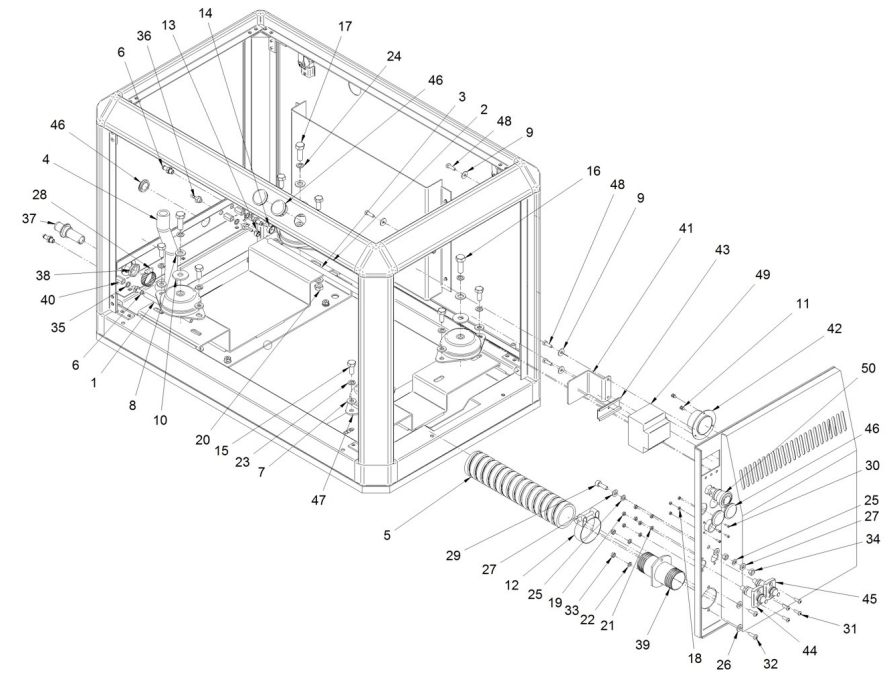
### D AWGC 4 1 Cabina

Fig.	Ref.	Cant.	Descr.	Obs	Desde	Hasta
1	51030008	16	Arandela Acero DIN 125-8 Cincada			
2	51058054	24	Remache Aluminio 4,0 X 10			
3	52103258	8	Tornillo DIN 912 M8-25 8.8 Cincado			
4	52120008	8	Tuerca DIN 934 M8 8.8 (C.10) Cincada			
5	53033008	6	Arandela GROWER DIN 127-8 Cincada			
6	53038008	2	Arandela DIN 6798-A 8 Cincada			
7	53105104	8	Tornillo DIN 7991 M5-10 12.9			
7	53105105	8	Tornillo DIN 965 M5-10 7n			
8	60572041.10	1	Tablero Base Cabina			
9	60572041.20	1	Panel Superior			
10	60572041.21	1	Panel Lateral			
11	60572041.22	1	Panel Lateral Salida Aire			
12	60572041.30	1	Marco Superior			
13	60572041.61	1	Marco Inferior			
14	60573041.03	1	Bajante Delantero			
15	60573041.04	1	Bajante Posterior			
16	60573041.24	1	Panel Frontal			
17	60573041.25A	1	Panel Posterior			
18	60573041.31	1	Bajante Delantero			
19	60573041.32	1	Bajante Posterior			
20	60573041.43	4	Escuadra Montaje			



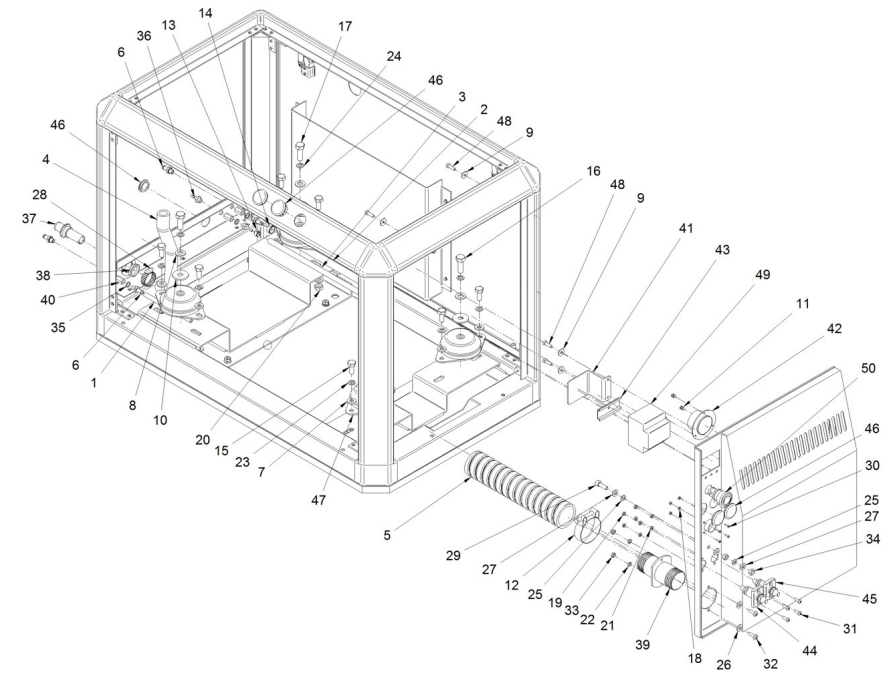
**D AWGC 4 2 Kit Cabina**

Fig.	Ref.	Cant.	Descr.	Obs	Desde	Hasta
1	M80501006	1	Tubo Cristal D.10-6			
2	M81510817	1	Manguera Combustible D. 8-16			
3	M86500512	2.0	Manguera Combustible DIN 73379 D. 5-11			
4	M87501927	0.0	Manguera Refrig.Alta Calidad D. 19-27			
5	M88505062	1.0	Manguera Escape D. 51			
6	13814072	4	Entronque 1/8" NPTF			
7	51030010	16	Arandela Acero DIN 125-10 Cincada			
8	51030012	5	Arandela Acero DIN 125-12 Cincada			
9	51031006	4	Arandela DIN 9021 6 Cincada			
10	51031012	4	Arandela DIN 9021 12 Cincada			
11	51058054	3	Remache Aluminio 4,0 X 10			
12	51083060	2	Abrazadera GP 59-63 W2			
13	51086011	2	Abraz.Una Oreja con Aro Inoxidable 9-10,5			
14	51086015	2	Abraz.Una Oreja con Aro Inter. 13-15,3			
15	52102307	8	Tornillo DIN 933 M10-20 8.8 Cincado			
16	52102360	2	Tornillo DIN 933 M12-35 8.8 Cincado			
17	52102361	2	Tornillo DIN 933 M12-40 8.8 Cincado			
18	52120003	4	Tuerca DIN 934 M3 6.8 Cincada			
19	52120005	4	Tuerca DIN 934 M5 8.8 (C.10) Cincada			
20	52120010	8	Tuerca DIN 934 M10 8.8 (C.10) Cincada			
21	53033005	4	Arandela GROWER DIN 127-5 Cincada			
22	53033006	2	Arandela GROWER DIN 127-6 Cincada			
23	53033010	8	Arandela GROWER DIN 127-10 Cincada			
24	53033012	4	Arandela Grower DIN 127-12 Cincada			
25	53038008	3	Arandela DIN 6798-A 8 Cincada			
26	54030006	2	Arandela DIN 125-6 Inox.			
27	54030008	3	Arandela DIN 125-8 Inox.			
28	54082025	2	Abraz.DIN 3017 25-40/12 W4			
29	54103258	1	Tornillo DIN 912 M8-25 Inox.			
30	54118004	4	Tornillo DIN 7985 M3-10 Inox.			
31	54118106	4	Tornillo DIN 7985 M5-16 Inox.			



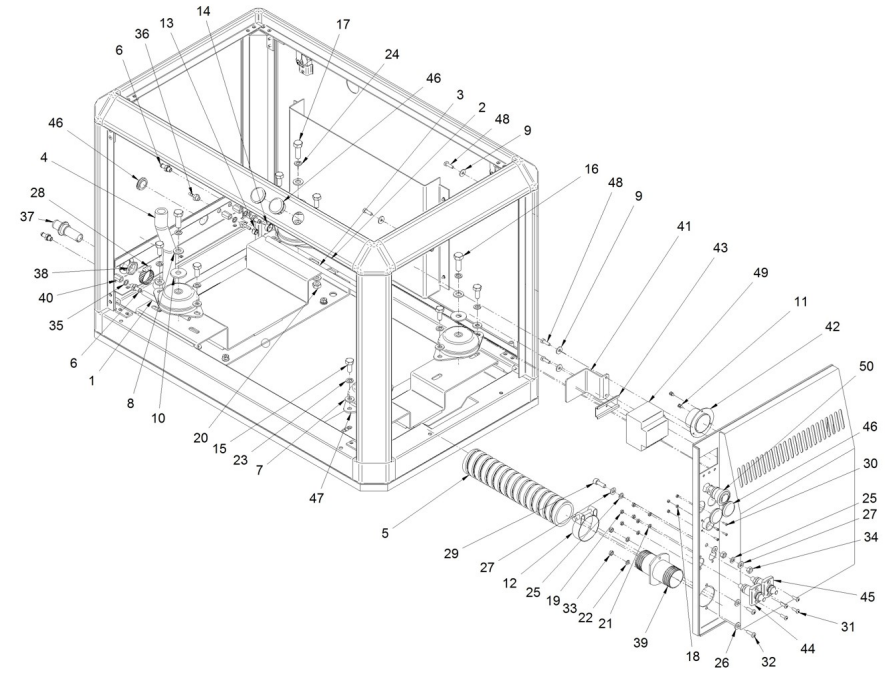
**Grupo 11 GT/GTC & 14 GTA/GTAC**
**Despiece Cabina**
**D AWGC 4 2 Kit Cabina**

Fig.	Ref.	Cant.	Descr.	Obs	Desde	Hasta
32	54118157	2	Tornillo DIN 7985 M6-20 Inox.			
33	54120006	2	Tuerca DIN 934 M6 Inox.			
34	54120008	2	Tuerca DIN 934 M8 Inox.			
35	57000361	3	Arandela Aluminio 10-14-1,5			
36	60571041.39	2	Pasamuros Manguera gasoil D.6 Macho			
37	60572014	1	Pasamuros Manguera Agua D.20			
38	60572014.1	1	Tuerca Corredera 3/4" Gas			
39	60573014	1	Pasamuros Manguera Escape D.50			
40	60573041.39	3	Manguito Unión EXAG.1/8 BSP			
41	60573041.42	1	Escuadra Fijación			
42	60573041.46	1	Tubuladura Aire D.50			
43	60573041.64	1	Omega Soporte Magneto. 4 Polos			
44	60573047	1	Conector Batería (Negro)			
45	60573048	1	Conector Batería (Rojo)			
46	60900508	5	Obturador 31			
47	61673001	4	Soporte Motor Tipo F 35 SHA M12 H 34			
48	52102157	4	Tornillo DIN 933 M6-20 8.8 Cincado			
49	60972085	1	Magnetotérmico 16A 4 Polos			
50	60900510	1	Cabeza Pulsador Paro Seta			
NS	52102254	1	Tornillo DIN 933 M8-10 8.8 Cincado			
NS	52202357	1	Tornillo DIN 933 M12-1,25-20 8.8			
NS	53038012	1	Arandela DIN 6798-A 12 Cincada			
NS	54081016	2	Abraz.DIN 3017 16-27/9 W4			
NS	54082032	2	Abraz.DIN 3017 TX 35-50/12 W4			
NS	58018160	4	Tornillo Presión 6 UNEX 1253			
NS	60972073	1	Cable Sec.25 Tierra 0,28 m Ter.8/12			
NS	60972074	1	Cable Sec.25 Tierra 0,44 m Ter.8/8			
NS	60972090	2	Protector Ter.20 Rojo			
NS	60972091	3	Protector Ter.20 Negro			
NS	60973048	1	Cable Sec.25 Negro 0,39 m Ter.8/10			
NS	60973049	1	Cable Sec.25 Rojo 0,88 m Ter.8/10			



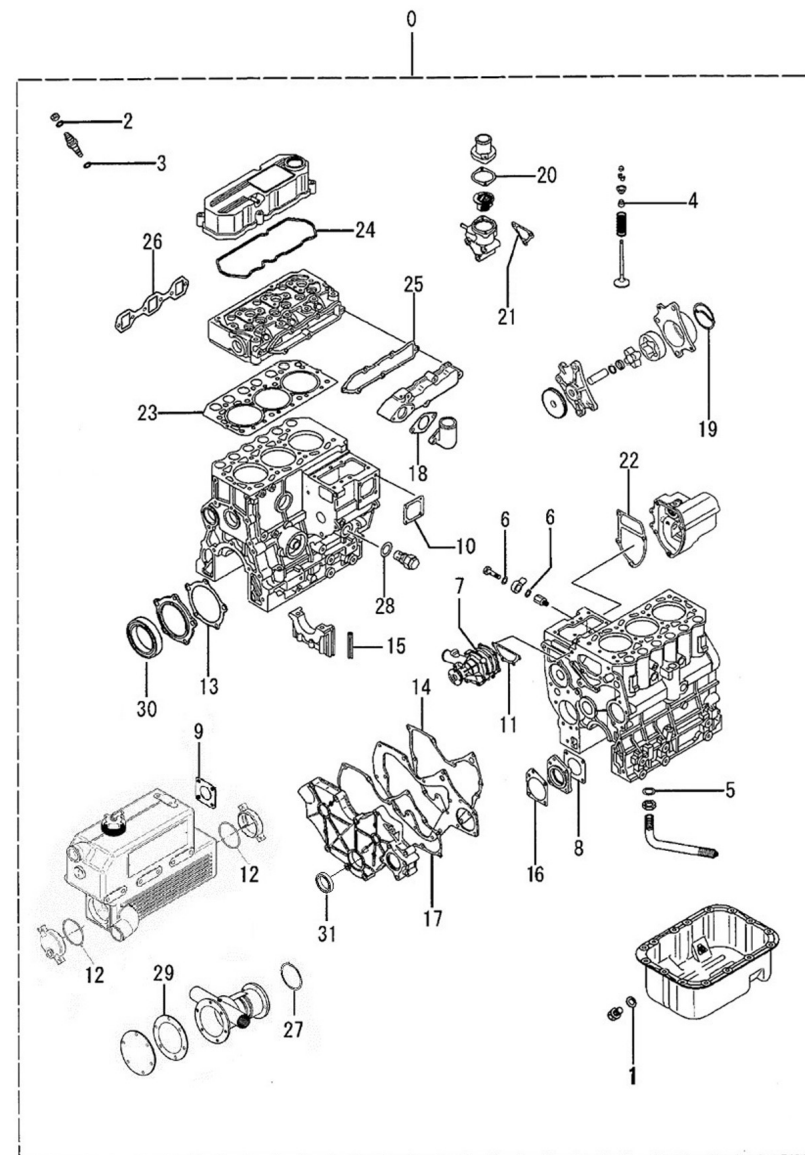
**D AWGC 4 2 Kit Cabina**

Fig.	Ref.	Cant.	Descr.	Obs	Desde	Hasta
NS	60975074	1	Cable Sec.25 Tierra 0,7 m Ter.8/8	[NS]		
NS	M88564500	1	Manguera Aspiración Aire D. 45	[NS]		
NS	M88565000	1.0	Manguera Aspiración Aire D. 50	[NS]		



**D 17220101G Jgo. Juntas**








Fig.	Ref.	Cant.	Descr.	Obs	Desde	Hasta
0	17220101G	1	Jgo. Juntas			
1	17420031	2	Junta			
2	17424025G.1	3	Junta tubo de retorno (Grupo)			
3	13824013	3	Arandela Inyector			
4	13222054	6	Capuchón Válvula			
5	17024001	1	Junta			
6	17322021	4	Junta			
7	13221041	1	Junta Bomba Agua			
8	13120047	1	Junta Bomba Agua			
9	15113043	1	Junta Codo Escape			
10	13223014	1	Junta Tapa			
11	13221022	1	Junta Bomba Agua			
12	13811007	2	Junta Tórica D. 57x2,50			
13	17220016	1	Junta Tapa Aceite			
14	17220018	1	Junta Placa			
15	17220002	4	Junta Lateral			
16	17220038	1	Junta Tapa			
17	17220040	1	Junta Tapa Distribución			
18	17221034	1	Junta Tubo Entrada			
19	17224041	1	Junta Cuerpo			
20	17221031	1	Junta Termostato			
21	17221033	1	Junta Soporte Termostato			
22	17223033	1	Junta Tapa			
23	17221004	1	Junta Culata			
24	17221010	1	Junta Tapa Balancines			
25	17221032	1	Junta Colector Admisión			
26	17221035	1	Junta Colector Escape			
27	17011007	1	Junta Tórica D. 57x3			
29A	31211003	1	Junta Tapa			
29B	37611003	1	Junta Tórica D. 57x1,5		01/06/2022	
29B	37611005	1	Junta Tórica D. 57x1,78		02/06/2022	

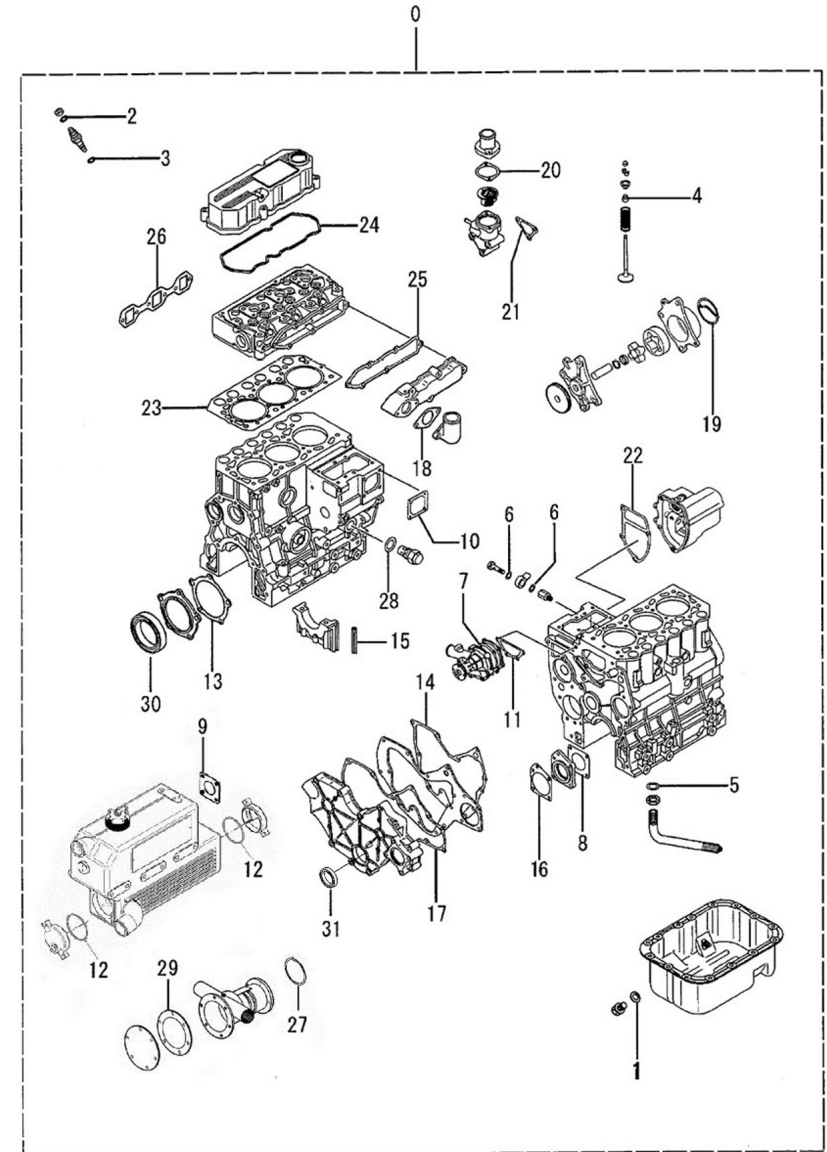


**Grupo 11 GT/GTC & 14 GTA/GTAC**

**Kits Mantenimiento**

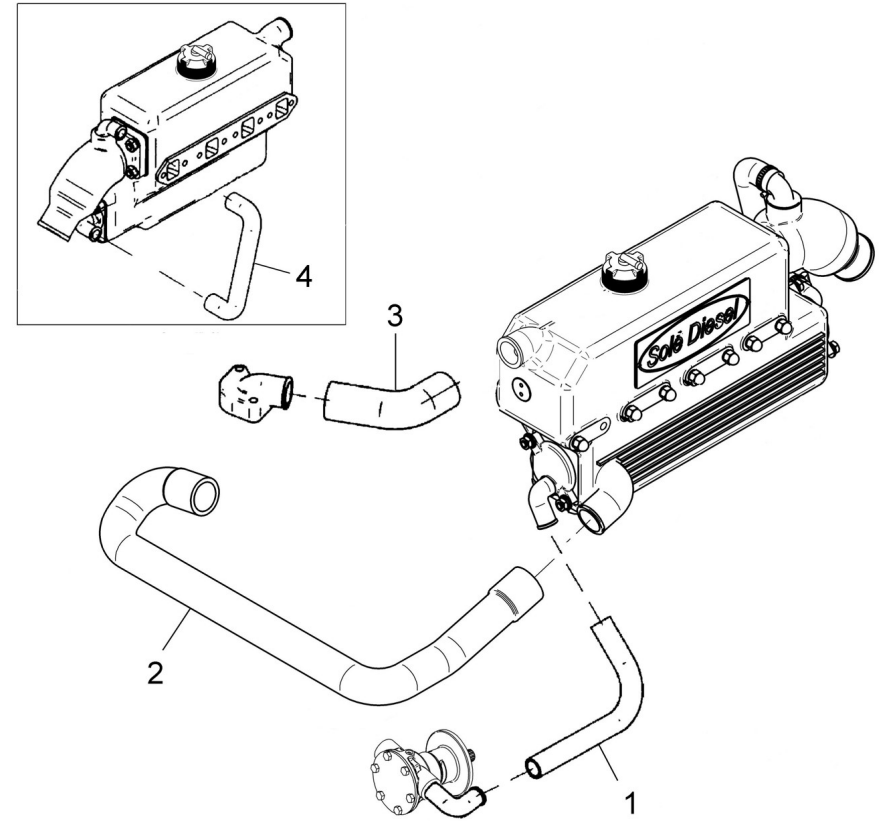
**D 17220101G Jgo. Juntas**

Fig.	Ref.	Cant.	Descr.	Obs	Desde	Hasta
30	17220063	1	Retén Aceite			
31	13220039	1	Retén			
NS	13224059	1	Junta Tórica D. 19x2,4			
NS	13821038	1	Junta Tórica D. 9x2			
NS	17120074	1	Junta			
NS	17124055	1	Junta Tórica D. 65x3			
NS	17720042	1	Junta Tapa Posterior			
NS	17724084	1	Protector Aceite			
NS	17727003	1	Junta Motor Arranque			




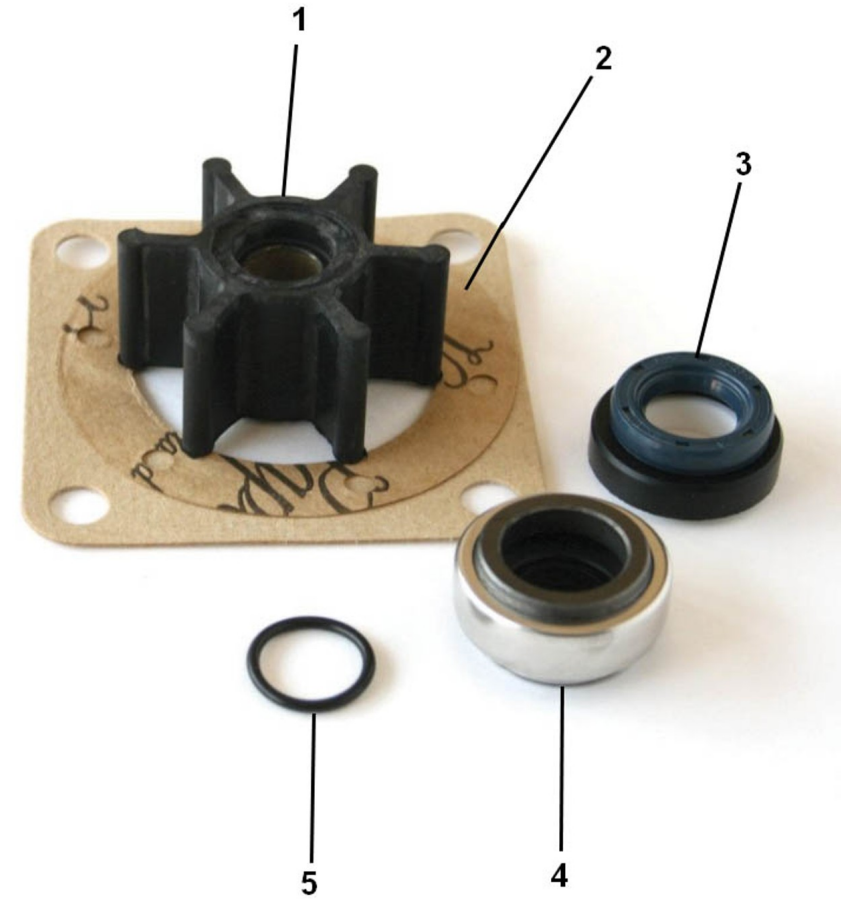
**1721100.4** **Juego de Manguitos**

Fig.	Ref.	Cant.	Descr.	Obs	Desde	Hasta
1	17011012	1	Codo Goma			
2	17211006	1	Manguera			
3	17211021	1	Codo			
4	17211034	1	Codo Goma Entrada Escape			




**33811000K Kit Revisi3n Bomba Agua 1/2"**

Fig.	Ref.	Cant.	Descr.	Obs	Desde	Hasta
1	31211008	1	Turbina 1/2"			
2	31211003	1	Junta Tapa			
3	33411020	1	Ret3n			
4	33411019	1	Sello mec3nico			
5	33311013	1	Junta T3rica D. 15x2			
NS	17011007	1	Junta T3rica D. 57x3			





**37611000K Kit Revisi3n Bomba Agua 1/2"**

Fig.	Ref.	Cant.	Descr.	Obs	Desde	Hasta
1	31211008	1	Turbina 1/2"			
2	37611003	1	Junta T3rica D. 57x1,5			01/06/2022
2	37611005	1	Junta T3rica D. 57X1,78		02/06/2022	
3	33411020	1	Ret3n			
4	33411019	1	Sello mec3nico			
5	33311013	1	Junta T3rica D. 15x2			
NS	17011007	1	Junta T3rica D. 57x3			



**D UTILFA1228 1 Herramientas Especiales**

<i>Fig.</i>	<i>Ref.</i>	<i>Cant.</i>	<i>Descr.</i>	<i>Obs</i>	<i>Desde</i>	<i>Hasta</i>
1	UMM74007	1	Cerrador Aros Pistón			
2	U31A9100100	1	Montador Bulón Pistón			
3	UST332270	1	Adaptador de Medidor de Compresión			
4	UST332340	1	Montador Cojinete Cigüeñal			

