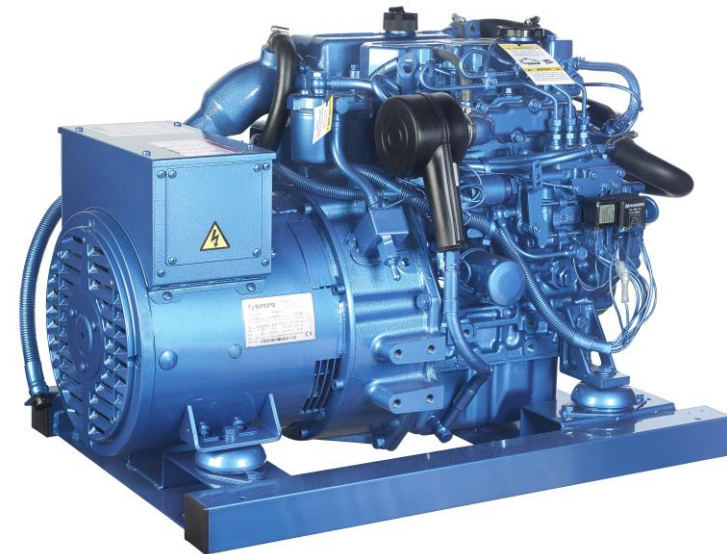




Grupo 10 GS/GSC & 12 GSA/GSAC

VERSION 2023-8

DESPIECE



CATÁLOGO DE REPUESTOS

NORMAS PARA EL PEDIDO:

Para obtener un servicio rápido y eficaz, los pedidos han de llegar preferiblemente por e-mail o fax con las indicaciones siguientes:

- 1- Tipo de motor: INDICADO EN LA PLACA
- 2- Número de serie del motor: INDICADO EN LA PLACA Y TROQUELADO EN EL BLOQUE
- 3- Descripción + referencia + cantidad de piezas a pedir

Las solicitudes de recambios deben dirigirse a:

recambios@solediesel.com

Telf.: +34 93 775 44 05

Fax: +34 93 775 30 13

Los componentes representados en el catálogo tienen:

- Figura: Número por el cual son representados en el esquema
- Descripción: Denominación comercial del componente
- Cantidad: número de piezas totales usadas en el montaje de la parte representada (puede diferir de la cantidades mínimas servidas)

En caso de mangueras indica la longitud total en metros

Los esquemas representados en este catálogo de repuestos, sólo tienen la finalidad de poder identificar la pieza en cuestión, su representación no es significativa y pueden diferir de la pieza real.

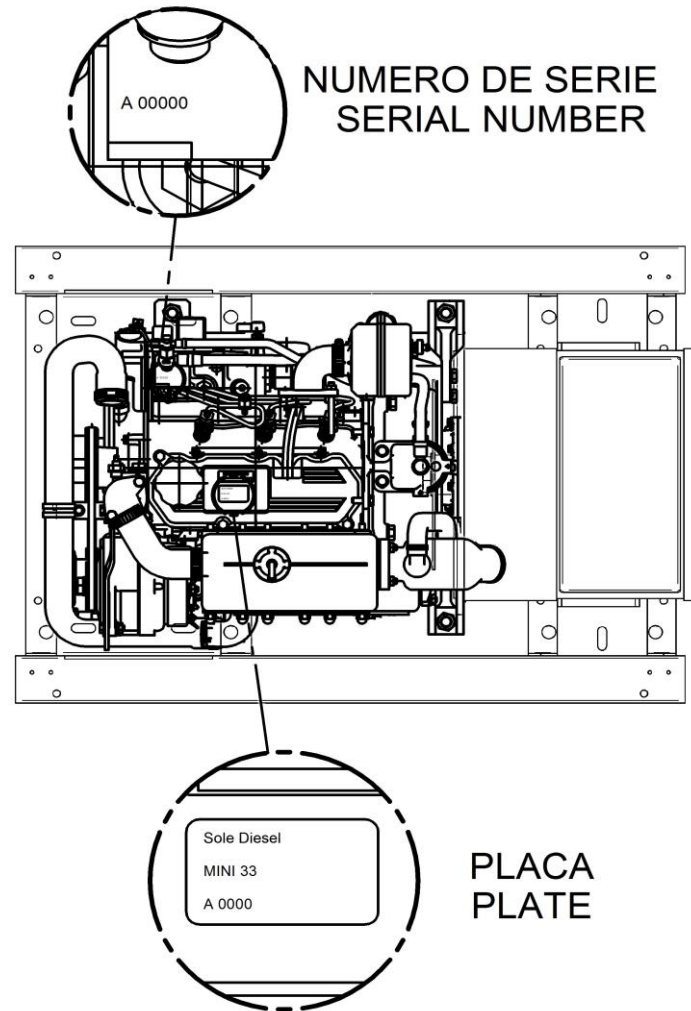
En caso de dudas, póngase en contacto con Solé Diesel o con su distribuidor autorizado.

Las piezas i/o referencias de este catálogo pueden estar sujetas a cambios sin previo aviso.

SOLÉ S.A.

C-243b, Km, 2 - P.O. BOX 15
08760 Martorell (Barcelona) Spain

Descargue la última versión de este manual [AQUÍ](#)



Bloque Motor

Culata
Tapa de Balancines y Respiradero
Mecanismo de Válvulas
Arbol de Levas y Distribución
Tapa de Distribucion
Bloque
Carcasa Trasera
Pistón y Biela
Cigüeñal y Volante de Inercia
Sistema de Aceite
Carter
Soportes de Motor

Sistema de Admisión y Escape

Admisión

Refrigeración

Bomba de Agua Dulce
Circuito intercambiador
Conjunto Refrig. Agua MINI-33 (Recambio)
Conjunto Refrig. Agua MINI-33 v6 (R)
Escape Húmedo
Bomba Estriado 1/2" MINI-11/17/29/33/44

Sistema Alimentación

Tubos de Inyección
Inyector Completo
Bomba Inyectora
Regulador
Circuito de Combustible

Sistema eléctrico

Instalación Eléctrica 12V
Instalación Eléctrica 24V
Paneles para Grupo
Componentes del panel para Grupo
Alargos de Grupo

Despiece Alternador de Grupo

Alternadores 10 GS/GSC Y 12 GSA/GSAC
Alt.SINCRO I 12KVA 1500RPM 230V

Kit Alternador Grupo

Juego de Manguitos TAC
Alternadores 10 GS/GSC y 12 GSA/GSAC

Despiece Chasis

Chasis Cabina

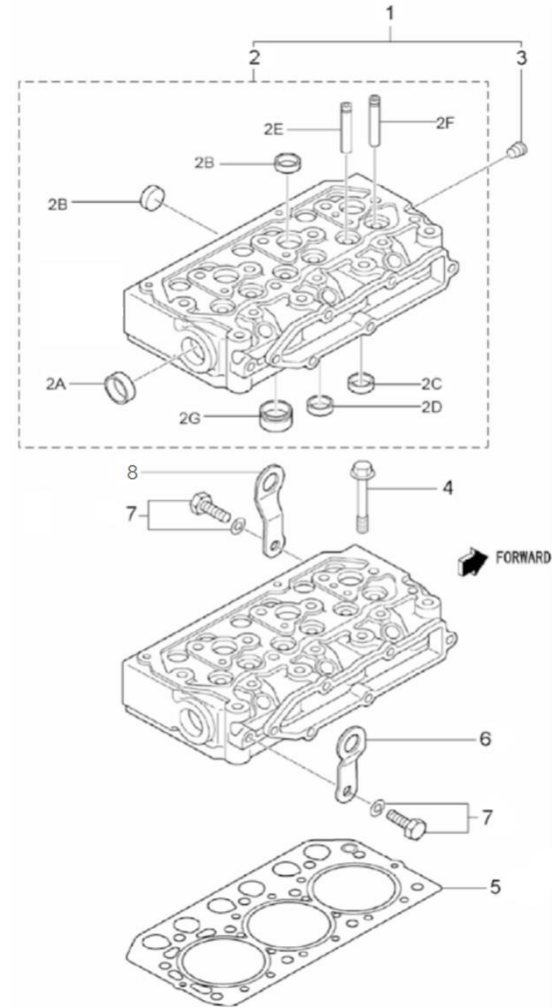
Despiece Cabina

Cabina
Kit Cabina

Kits Mantenimiento

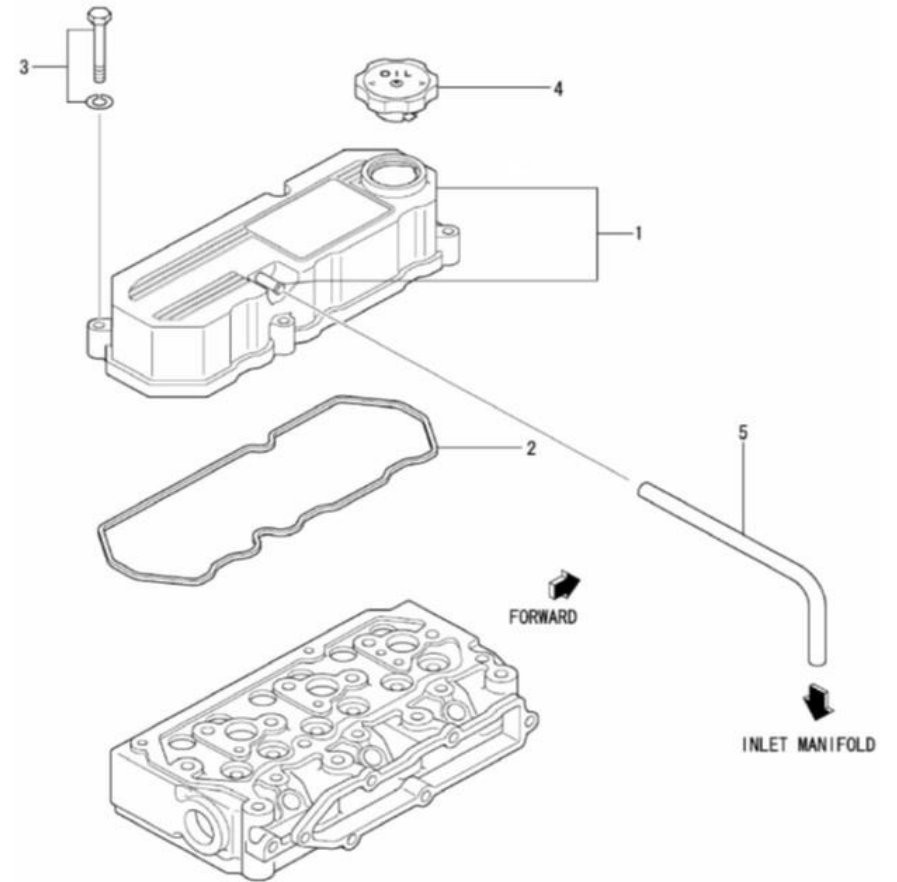
Jgo. Juntas
Juego de Manguitos
Kit Revisión Bomba Agua 1/2"
Kit Revisión Bomba Agua 1/2"
Herramientas Especiales

D_GC01_1_1		Culata				
FIG.	REF.	QTY	DESCR.	FROM	UPTO	
1	17221001G	1	Culata Grupo			
2	(*)	7	No Disponible [NP]			
2A	17020012	1	Tapón			
2B	13220012	5	Casquete Obturador			
2E	17221002	3	Guia Válvula Escape			
2F	17221003	3	Guia Válvula Admisión			
2G	17221015G	3	Tapón Combustión (Grupo)			
3	17820011	1	Tapón 1/8			
4	17221005	11	Tornillo Culata			
5	17221004	1	Junta Culata			
6	13221011	1	Colgador Motor			
7	17720010	2	Tornillo			
8	17210008	1	SopORTE Transporte			

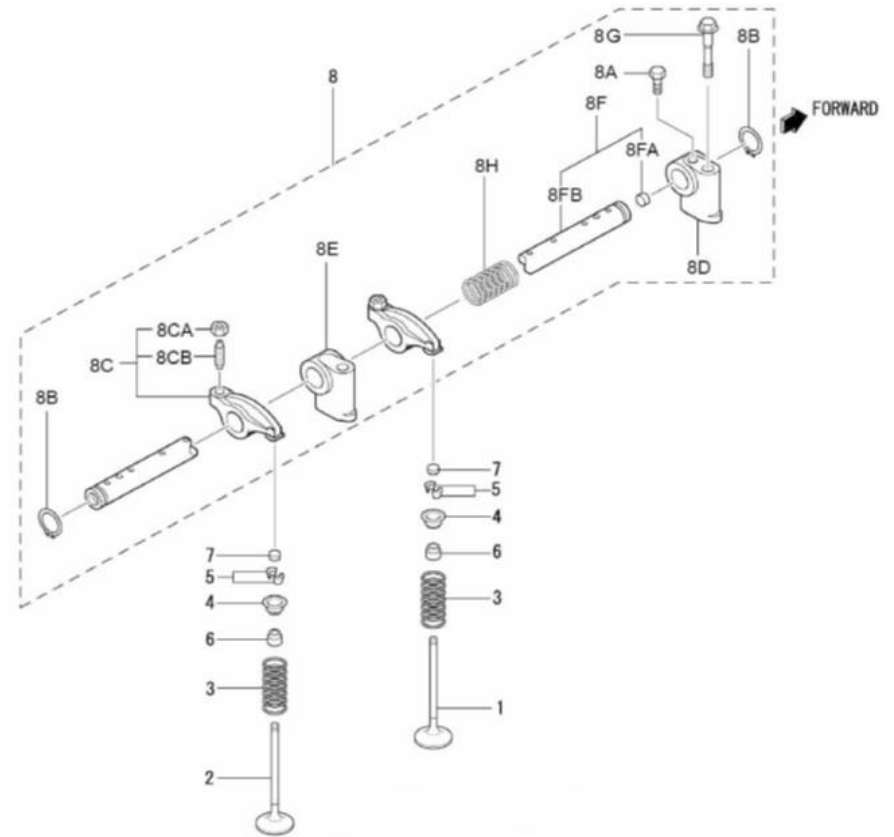


[NP] No suministrada

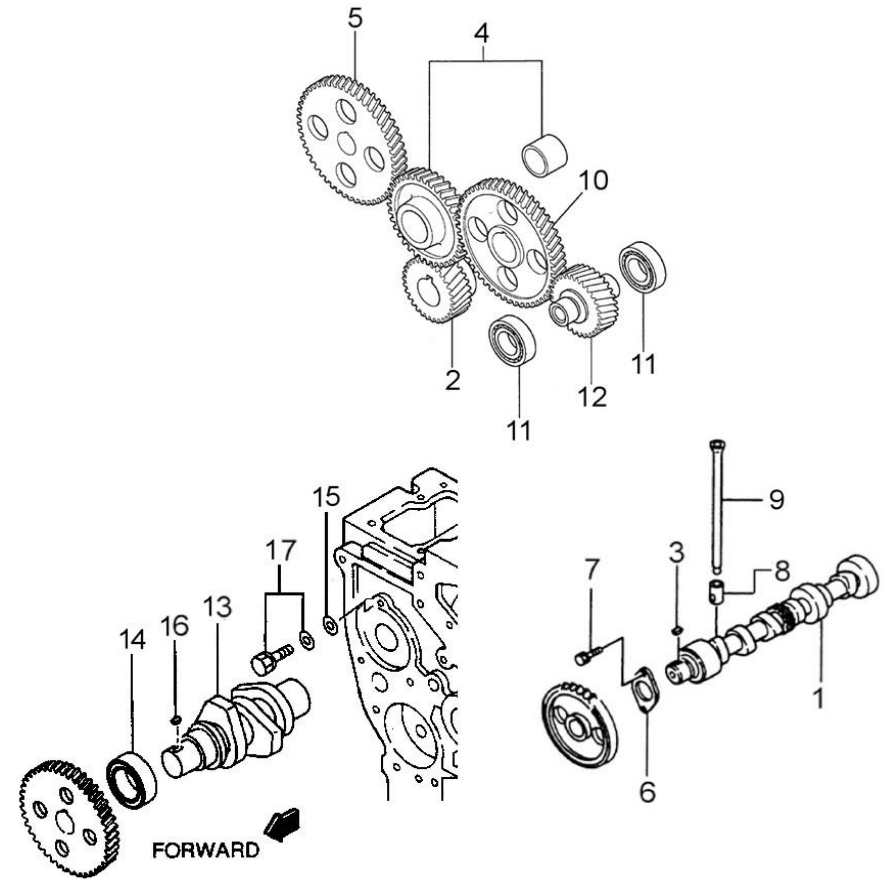
D_GC01_1_2		Tapa de Balancines y Respiradero				
FIG.	REF.	QTY	DESCR.	FROM	UPTO	
1	17221009	1	Tapa Balancines			
2	17221010	1	Junta Tapa Balancines			
3	17421014G.1	4	Tornillo (Grupo)			
4	17221003G	1	Tapón Llenado Aceite			
5	17321006.4	1	Tubo Respiradero			



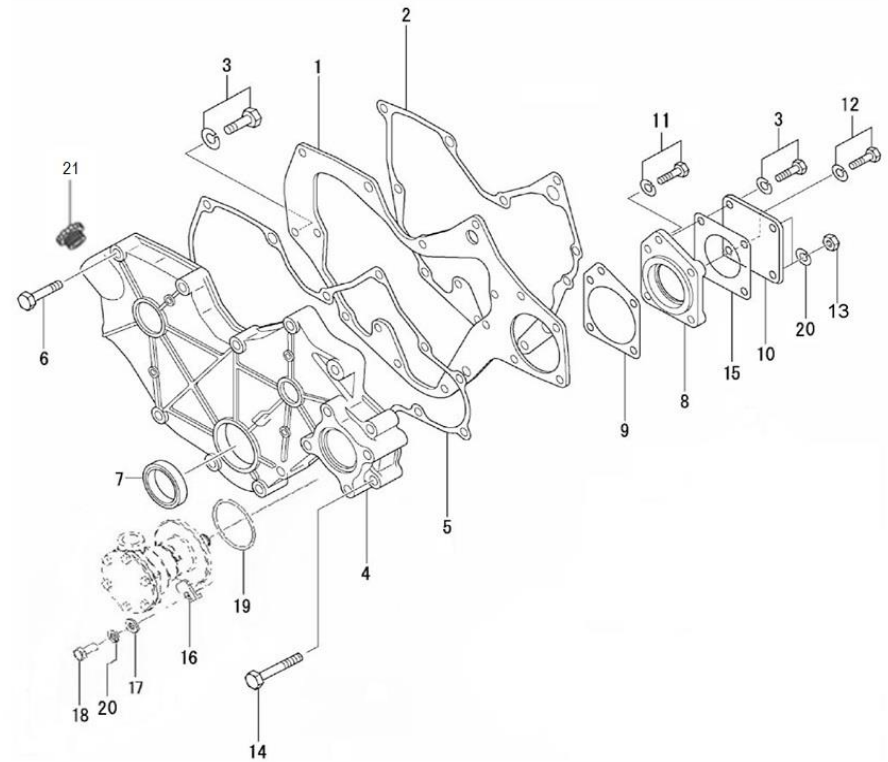
D_GC01_1_3		Mecanismo de Válvulas			
FIG.	REF.	QTY	DESCR.	FROM	UPTO
1	17222055	3	Válvula Admisión		
2	17222056	3	Válvula Escape		
3	17222057	6	Muelle Interior Válvula		
4	13822058	6	Retenedor Muelle Válvula		
5	13222059	12	Fijador Retenedor		
6	13222054	6	Capuchón Válvula		
7	13822069	6	Tapón		
8	17222146	1	Conjunto Eje Balancín		
8A	17222053	1	Tornillo		
8B	17222050	2	Anillo Elástico		
8C	17222142G	6	Kit Balancines		
8CA	17122060	6	Tuerca		
8CB	17122044	6	Tornillo Ajuste		
8D	17222048	1	Soporte Eje Balancines		
8F	17222049	2	Soporte Eje Balancines		
8FA	17222025	2	Tapón Desarenar		
8G	17222053.4G	3	Tornillo		
8H	17122047	2	Muelle Balancines		



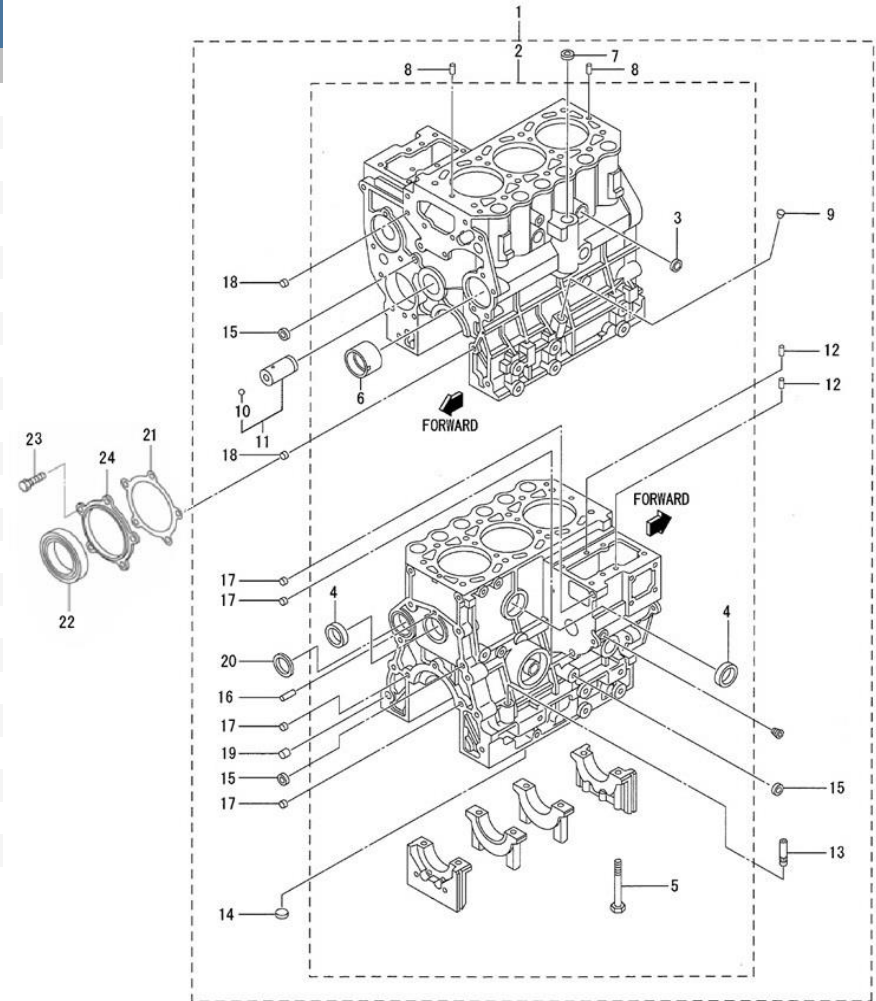
D_GC01_1_4		Arbol de Levas y Distribución				
FIG.	REF.	QTY	DESCR.	FROM	UPTO	
1	17222035	1	Arbol Levas			
2	17222021	1	Piñón Cigüeñal			
3	13222020	1	Chaveta			
4	17222038	1	Piñón Loco			
5	17222043	1	Engranaje Bomba Inyectora			
6	17422075	1	Placa			
7	17821012	2	Tornillo			
8	13222061	6	Impulsor			
9	17222041	6	Varilla Válvulas			
11	17022067	2	Rodamiento A Bolas 6205-C3			
12	17222066G.1	1	Engranaje Bomba Aceite			
13	17222040	1	Eje Levas Bomba Inyectora			
14	13222062	1	Rodamiento A Bolas 6228			
15	17222065	1	Arandela			
16	17622060.4	1	Chaveta			
17	17422037G.1	1	Tornillo (Grupo)			



D_GC01_1_5		Tapa de Distribución			
FIG.	REF.	QTY	DESCR.	FROM	UPTO
1	17220024	1	Placa Delantera		
2	17220018	1	Junta Placa		
3	17821012	5	Tornillo		
4	17220035	1	Tapa Distribución		
5	17220040	1	Junta Tapa Distribución		
6	17220034	8	Tornillo		
7	13220039	1	Retén		
8	17220037	1	Soporte Engranaje y Bomba		
9	17220038	1	Junta Tapa		
10	13120046	2	Tapa		
11	17822118	1	Tornillo		
12	17201260	1	Tornillo		
13	17120049	2	Tuerca M8		
14	17024062	2	Tornillo		
15	13120047	2	Junta Bomba Agua		
16	13811062	4	Grapa Bomba		
17	51030008	4	Arandela Acero DIN 125-8 Cincada		
18	52102257	4	Tornillo DIN 933 M8-20 8.8 Cincado		
19	17011007	1	Junta Tórica D. 57x3		
20	53033008	14	Arandela GROWER DIN 127-8 Cincada		
21	17621003	1	Tapón Llenado Aceite		

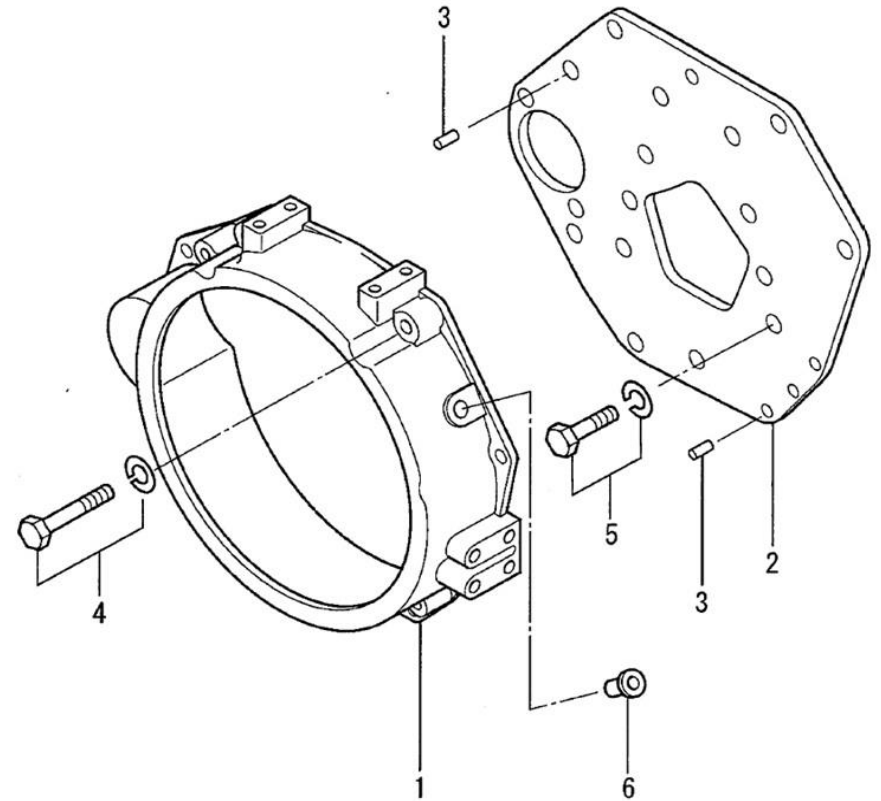


D_GC01_1_6		Bloque			
FIG.	REF.	QTY	DESCR.	FROM	UPTO
1	17220001G	1	Conjunto Bloque (Grupo)		
2	(*)	1	No Disponible [NP]		
3	17220006.4G	2	Tapón Desarenar		
4	17221012.4G	2	Casquete Obturador		
5	17220009	8	Tornillo Soporte Cojinete		
6	17220011	1	Cojinete Eje Levas		
7	17020014	1	Tapón		
8	17120019	2	Pasador		
9	17220023	1	Tapón		
10	17220028	1	Bola		
11	17220014	1	Eje Loco		
12	17620036.4	2	Pasador		
13	13220007	1	Guia Aforador Aceite		
14	17220012	1	Tapón Desarenar		
15	17220013	3	Tapón Desarenar		
16	17620020.4	1	Pasador		
17	13120009	4	Casquillo Golpe		
18	13220021	2	Casquillo Golpe		
19	13220022	1	Casquillo Golpe		
20	17220019	1	Tapón		
21	17220016	1	Junta Tapa Aceite		
22	17220063	1	Retén Aceite		
23	52102257	5	Tornillo DIN 933 M8-20 8.8 Cincado		
24	17220015	1	Tapón Porta Retén		



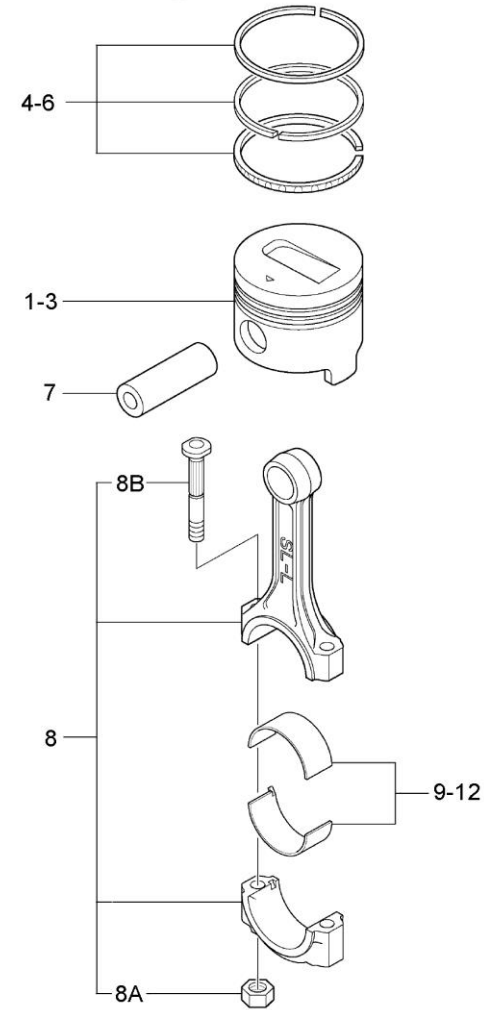
[NP] No suministrada

D_GC01_1_7		Carcasa Trasera				
FIG.	REF.	QTY	DESCR.	FROM	UPTO	
1	17220003G	1	Carcasa Sobre Volante (Grupo)			
2	17220017	1	Placa Trasera			
3	17220026	2	Pasador			
4	17202309	2	Tornillo			
5	17220062G	13	Tornillo [NP]			
6	13820013G	1	Tapón Bloque (Grupo)			

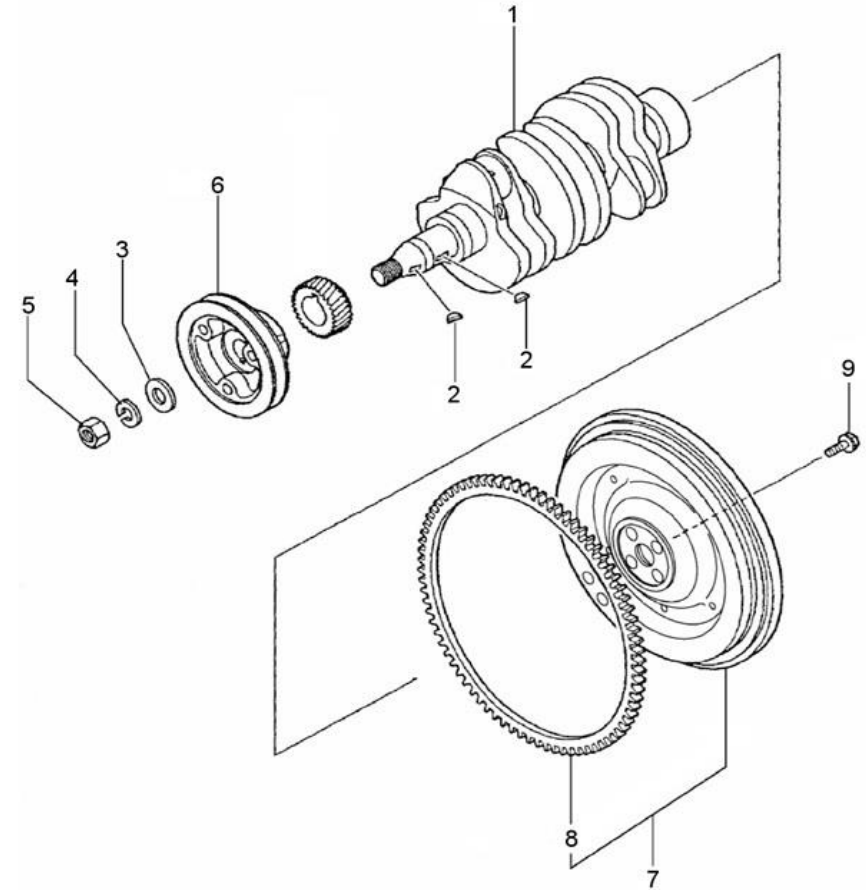


[NP] No suministrada

D_GC01_1_8 Pistón y Biela						
FIG.	REF.	QTY	DESCR.	FROM	UPTO	
1	17222001G	3	Pistón (Grupo)		02/04/2018	
1	17222001G.1	3	Pistón (Grupo)	03/04/2018		
2	17222002G	3	Pistón + 0,25 (Grupo)			
3	17222003G	3	Pistón + 0,50 (Grupo)			
4	17722006	3	Jgo. Aros Std.			
5	17722007	3	Jgo. Aros +0,25			
6	17722008	3	Jgo. Aros +0,50			
7	17222009	3	Bulón			
8	17222010	3	Conjunto Biela			
8A	17022011	6	Tuerca Biela			
8B	17222013	6	Tornillo Biela			
9	17222014	3	Conjunto Cojinete Biela STD			
10	17222015	3	Conj.Cojinete Biela - 0,25			
11	17222016	3	Conj.Cojinete Biela - 0,50			
12	17222017	3	Conj.Cojinete Biela - 0,75			

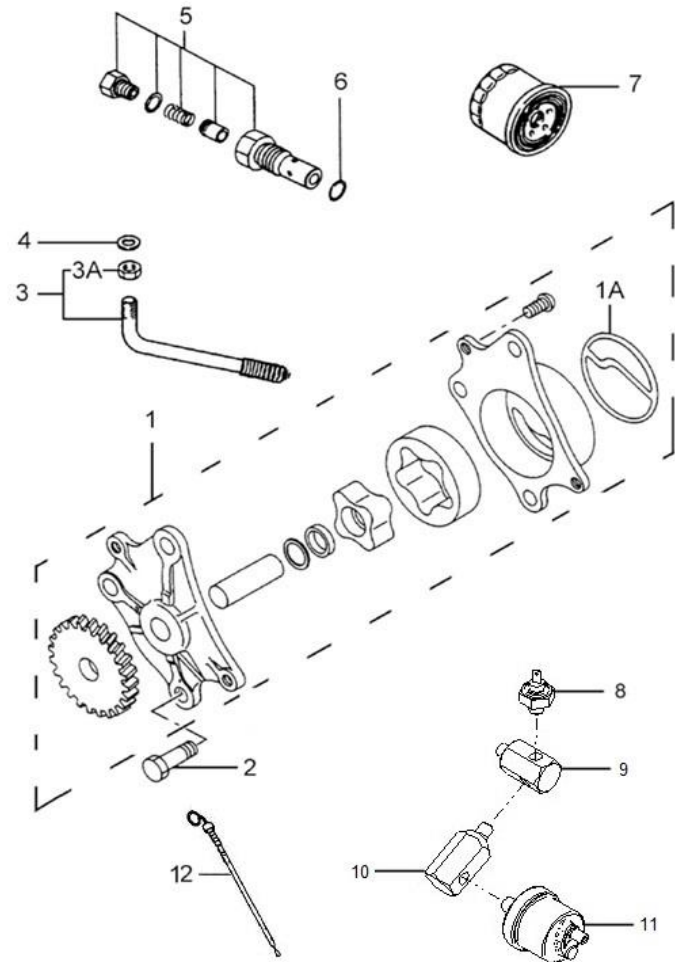


D_GC01_1_9		Cigüeñal y Volante de Inercia				
FIG.	REF.	QTY	DESCR.	FROM	UPTO	
1	17222018G	1	Cigüeñal [NP]			
2	13222020	2	Chaveta			
3	17222051	1	Arandela Plana			
4	53033018	1	Arandela GROWER DIN 127-18 Cincada			
5	13222026	1	Tuerca			
6	17222024	1	Polea Cigüeñal			
7	17222027G	1	Conjunto Volante (Grupo)			
8	13222029	1	Corona			
9	17022031	4	Tornillo Volante			



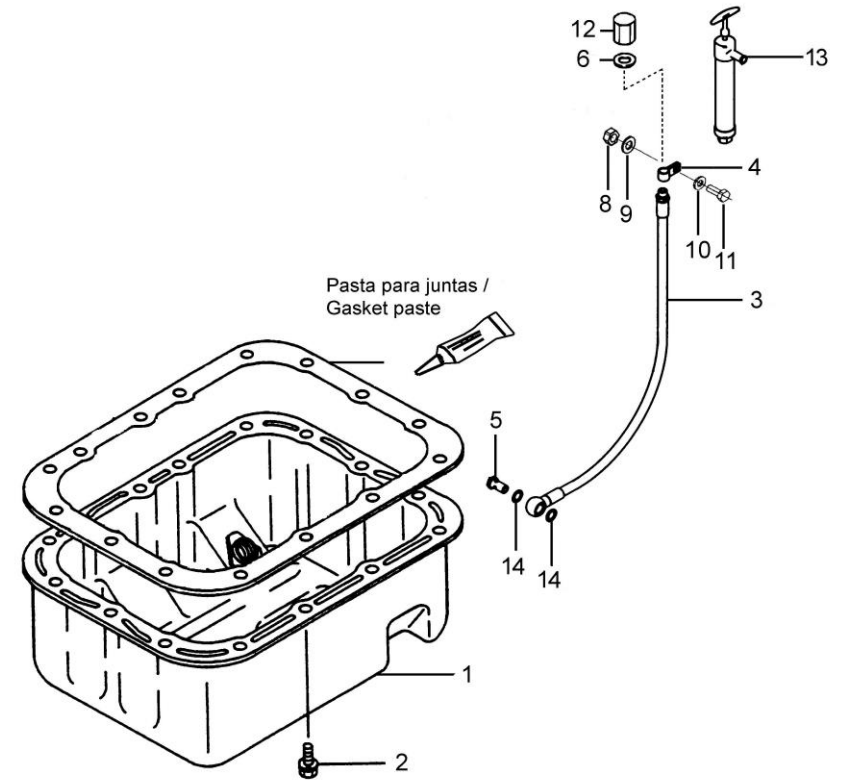
[NP] No suministrada

D_GC01_1_10		Sistema de Aceite				
FIG.	REF.	QTY	DESCR.	FROM	UPTO	
1	17224040	1	Bomba Aceite			
1A	17224041	1	Junta Cuerpo			
2	17202258	3	Tornillo			
3	17224052	1	Tubo Aspiración Aceite			
3A	13822026	1	Tuerca			
4	17024001	1	Junta			
5	17124071	1	Conjunto Válvula		06/02/2020	
5	17124072	1	Conjunto Válvula	06/02/2020		
6	17424063	1	Junta			
7	13124051	1	Elemento Filtro Aceite del MINI 11 al 55			
8	17127027	1	Manocontacto		08/10/2019	
8	17127027.1	1	Manocontacto	08/10/2019		
9	13817051	1	Cala Mano Transmisor			
10	17214058	1	Cala Transmisor			
11	60900985	1	Trans.Presión M10x1T/1-pin M4 0-10bar			
12	17220029	1	Varilla Nivel Aceite			

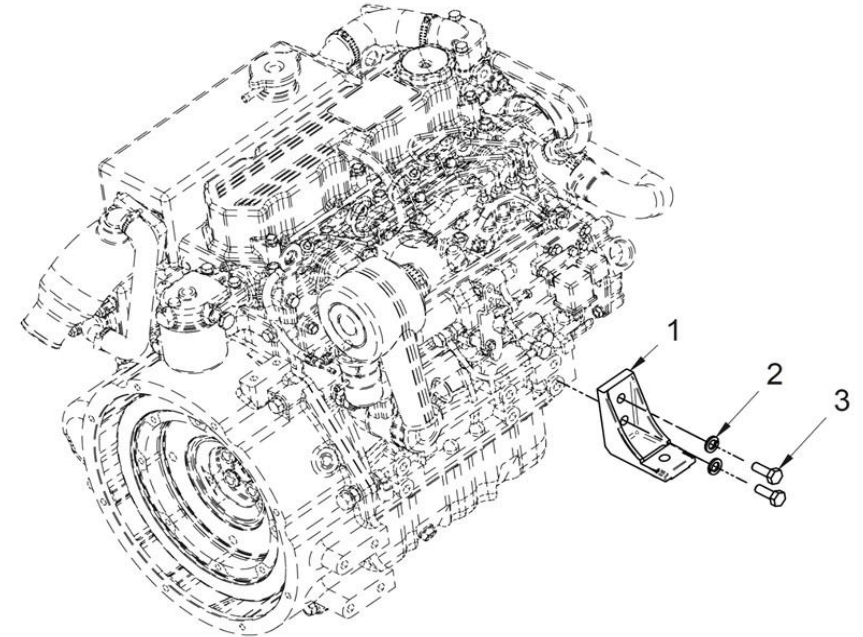




D_GC01_1_11		Carter				
FIG.	REF.	QTY	DESCR.	FROM	UPTO	
1	17220030	1	Carter Aceite			
2	17821012	15	Tornillo			
3	17214021	1	Tubo Bomba Extracción Aceite			
4	17214022	1	Soporte Tubo Extracción			
5	12814051	1	Tornillo Hueco			
6	56000217	1	Arandela Cobre 13-20-3			
8	52220012	1	Tuerca DIN 934 M12-1,25 C-10 Cincada			
9	51030012	1	Arandela Acero DIN 125-12 Cincada			
10	53038012	1	Arandela DIN 6798-A 12 Cincada		11/04/2022	
11	52202363	1	Tornillo DIN 933 M12-1,25-50 8.8			
12	16514020	1	Tapón Hembra 1/4			
13	14714001	1	Bomba Extracción Aceite			
14	56000069	1	Arandela Cobre 14-20-1,5			

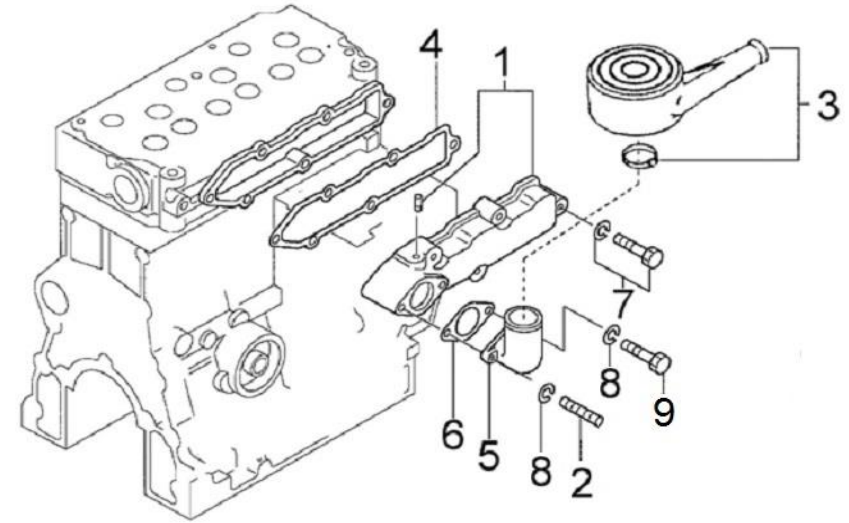


D_GC01_1_12		Soportes de Motor				
FIG.	REF.	QTY	DESCR.	FROM	UPTO	
1	17210034	2	Soporte Anterior Grupo insono.			
2	53033012	2	Arandela Grower DIN 127-12 Cincada			
3	52202359	2	Tornillo DIN 933 M12-1,25-30 8.8			

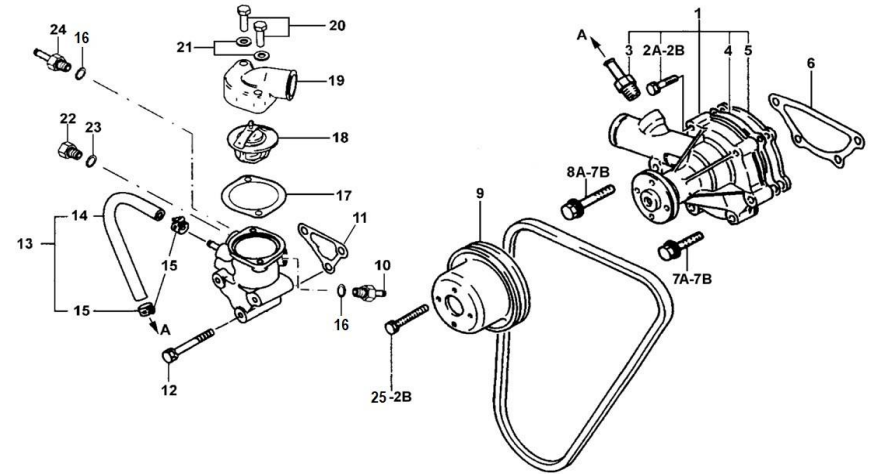




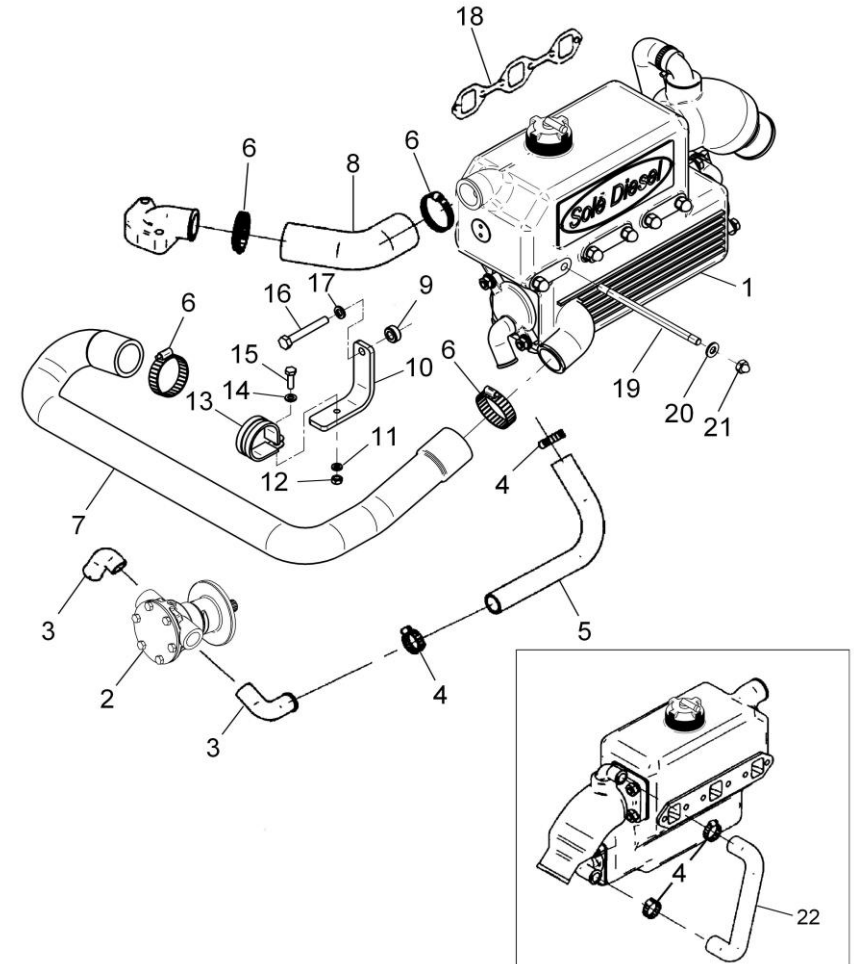
D_GC01_2_1 Admisión						
FIG.	REF.	QTY	DESCR.	FROM	UPTO	
1	17221030	1	Conj. Colector Admisión			
2	17210021	1	Espárrago			
3	13810074	1	Filtro Aire	15/02/2017		
3	17610012	1	Filtro Aire		14/02/2017	
4	17221032	1	Junta Colector Admisión			
5	17210020	1	Codo Filtro Aire			
6	17221034	1	Junta Tubo Entrada			
7	17721011	5	Tornillo			
8	53038008	2	Arandela DIN 6798-A 8 Cincada			
9	52102257	1	Tornillo DIN 933 M8-20 8.8 Cincado			



D_GC01_3_1		Bomba de Agua Dulce			
FIG.	REF.	QTY	DESCR.	FROM	UPTO
1	17221020	1	Bomba Agua Dulce		
2A	52102259	2	Tornillo DIN 933 M8-30 8.8 Cincado		
2B	53033006	6	Arandela GROWER DIN 127-6 Cincada		
3	13221026	1	Racor		
4	13221022	1	Junta Bomba Agua		
5	13221042	1	Tapa Bomba Agua		
6	13221041	1	Junta Bomba Agua		
7A	52101262	3	Tornillo DIN 931 M8-45 8.8 Cincado		
7B	53033008	7	Arandela GROWER DIN 127-8 Cincada		
8A	17201265	1	Tornillo		
9	17221021	1	Polea Bomba Agua		
10	60900070	1	Termocontacto 97°C		
11	17221033	1	Junta Soporte Termostato		
12	17420062G.1	3	Tornillo (Grupo)		
13	17221025	1	Conjunto Codo		
14	17221024	1	Codo		
15	17824029	2	Abraz.		
16	56000073	2	Arandela Cobre 16-23-1,5		
17	17221031	1	Junta Termostato		
18	17221027G	1	Termostato		
18	17221028G	1	Termostato		
19	17211020	1	Tapa Salida Termostato		
20	52101260	2	Tornillo DIN 931 M8-35 8.8 Cincado		
21	53038008	2	Arandela DIN 6798-A 8 Cincada		
22	17121016	2	Tapón Drenaje		
23	17121013	1	Junta		
24	60900980	1	Transmisor Temper.5/8"-UNF-2A/6,3 fast		
25	52102155	4	Tornillo DIN 933 M6-12 8.8 Cincado		

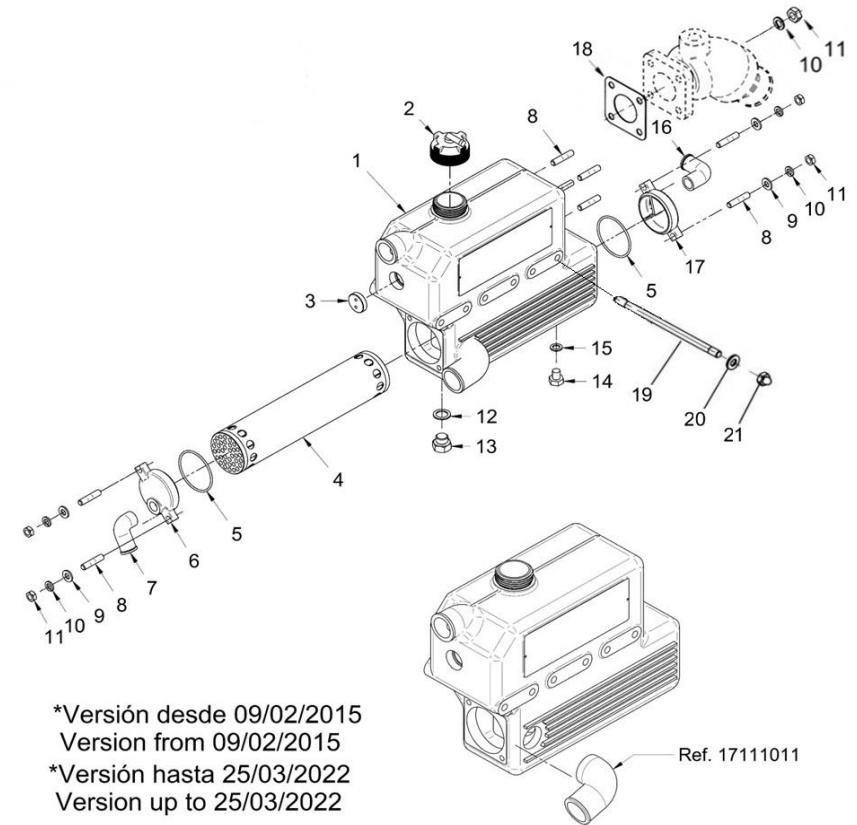


D_GC01_3_4		Circuito intercambiador			
FIG.	REF.	QTY	DESCR.	FROM	UPTO
1	17211000R	1	Conjunto Refrig. Agua MINI-33 (Recambio)		25/03/2022
1	17211002R	1	Conjunto Refrig. Agua MINI-33 (Recambio)	25/03/2022	
2	37611000	1	Bomba Estriado 1/2" MINI-11/17/29/33/44		
3	13811027	2	Codo 1/2"		
4	54081016	4	Abraz.DIN 3017 16-27/9 W4	10/08/2017	
4	54081020	4	Abraz.DIN 3017 20-32/9 W4		09/08/2017
5	17011012	1	Codo Goma		
6	54082032	4	Abraz.DIN 3017 TX 35-50/12 W4		
7	17211006	1	Manguera		
8	17211021	1	Codo		
9	12117044	1	Suplemento Espárrago		
10	17211029	1	Soporte Tubo		
11	53033006	1	Arandela GROWER DIN 127-6 Cincada		
12	52120006	1	Tuerca DIN 934 M6 8.8 (C.10) Cincada		
13	51071373	1	Abraz. Fij.Tipo 1 37/15 W1		
14	51030006	1	Arandela Acero DIN 125-6 Cincada		
15	52102157	1	Tornillo DIN 933 M6-20 8.8 Cincado		
16	52101265	1	Tornillo DIN 931 M8-60 8.8 Cincado		
17	53033008	1	Arandela GROWER DIN 127-8 Cincada		
18	17221035	1	Junta Colector Escape		
19	17211015	6	Espárrago Colector M8		25/03/2022
19	54101323	6	Tornillo DIN 931 M8-140 Inox.	25/03/2022	
20	56000057	6	Arandela Cobre 8-13-1,5		
21	55122008	6	Tuerca DIN 1587 M8 Latón		25/03/2022
22	17211034	1	Codo Goma Entrada Escape		





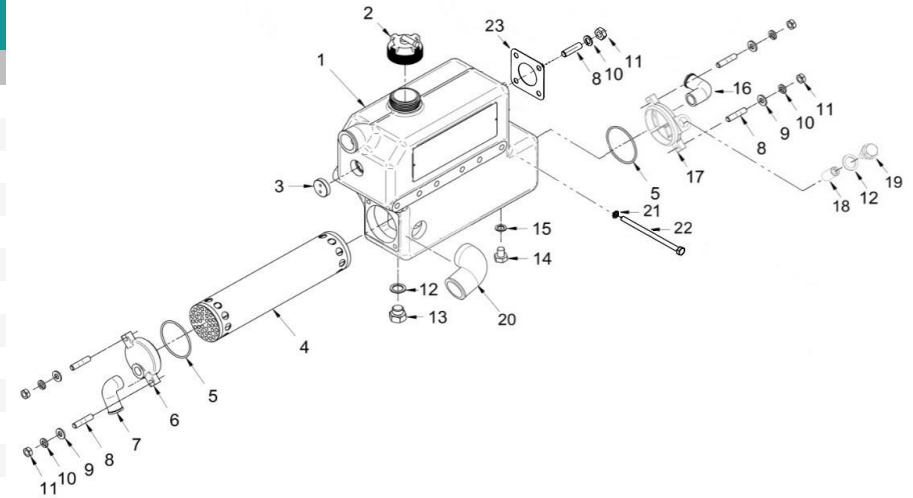
D_17211000R		Conjunto Refrig. Agua MINI-33 (Recambio)			
FIG.	REF.	QTY	DESCR.	FROM	UPTO
1	17211001	1	Cuerpo Refrigerador Agua		
2	13811010	1	Tapón Refrigerador		
3	12113092	1	Tapón		
4	17211004	1	Cuerpo Tubular		
5	13811007	2	Junta Tórica D. 57x2,50		
6	13811002	1	Tapa Refrigerador		
7	13211027	1	Codo 1/2" (corto)		
8	13311006	8	Espárrago M8		
9	51030008	4	Arandela Acero DIN 125-8 Cincada		
10	53033008	8	Arandela GROWER DIN 127-8 Cincada		
11	54120008	8	Tuerca DIN 934 M8 Inox.		
12	56000073	1	Arandela Cobre 16-23-1,5		
13	12111076	1	Tapón		
14	54102306	1	Tornillo DIN 933 M10-16 Inox.		
15	56000061	1	Arandela Cobre 10-16-1,5		
16	13211035	1	Codo 1/2" (largo)		
17	17211042A	1	Tapa Refrigerador con Ánodo	23/01/2018	
18	15113043	1	Junta Codo Escape		
19	17211015	6	Espárrago Colector M8		
20	56000057	6	Arandela Cobre 8-13-1,5		
21	55122008	6	Tuerca DIN 1587 M8 Latón		
NS	17111011	1	Codo 1 1/8" [NS]		



[NS] No mostrada



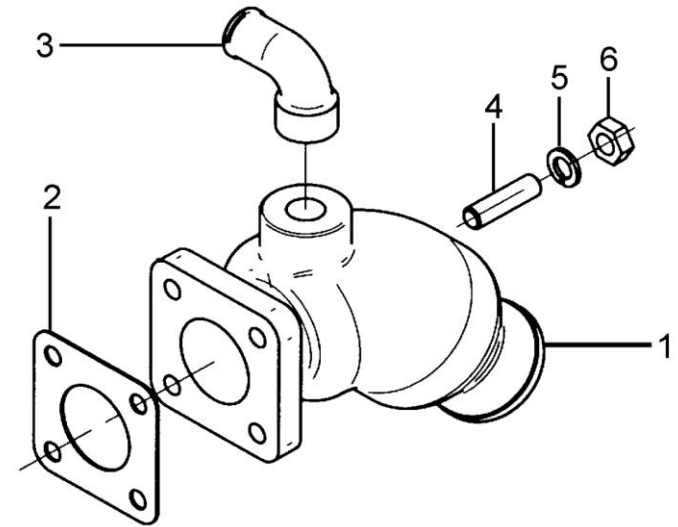
D_17211002R		Conjunto Refrig. Agua MINI-33 v6 (R)			
FIG.	REF.	QTY	DESCR.	FROM	UPTO
1	17211003	1	Cuerpo Refrigerador Agua [NP]		
2	13811010	1	Tapón Refrigerador		
3	12113092	1	Tapón		
4	17211004	1	Cuerpo Tubular		
5	13811007	2	Junta Tórica D. 57x2,50		
6	13811002	1	Tapa Refrigerador		
7	13211027	1	Codo 1/2" (corto)		
8	13311006	8	Espárrago M8		
9	51030008	4	Arandela Acero DIN 125-8 Cincada		
10	53033008	8	Arandela GROWER DIN 127-8 Cincada		
11	54120008	8	Tuerca DIN 934 M8 Inox.		
12	56000073	2	Arandela Cobre 16-23-1,5		
13	12111076	1	Tapón		
14	54102306	1	Tornillo DIN 933 M10-16 Inox.		
15	56000061	1	Arandela Cobre 10-16-1,5		
16	13211035	1	Codo 1/2" (largo)		
17	17211042	1	Tapa Refrigerador		
18	13811043	1	Ánodo Sacrificio Motor 29.5 mm M.8		
19	18011009	1	Tapón Porta Ánodo		
20	17111011	1	Codo 1 1/8"		
21	56000057	6	Arandela Cobre 8-13-1,5		
22	54101323	6	Tornillo DIN 931 M8-140 Inox.		
23	15113043	1	Junta Codo Escape		
NS	17211040	1	Adhesivo Refrigerador Mini-33 [NS]		



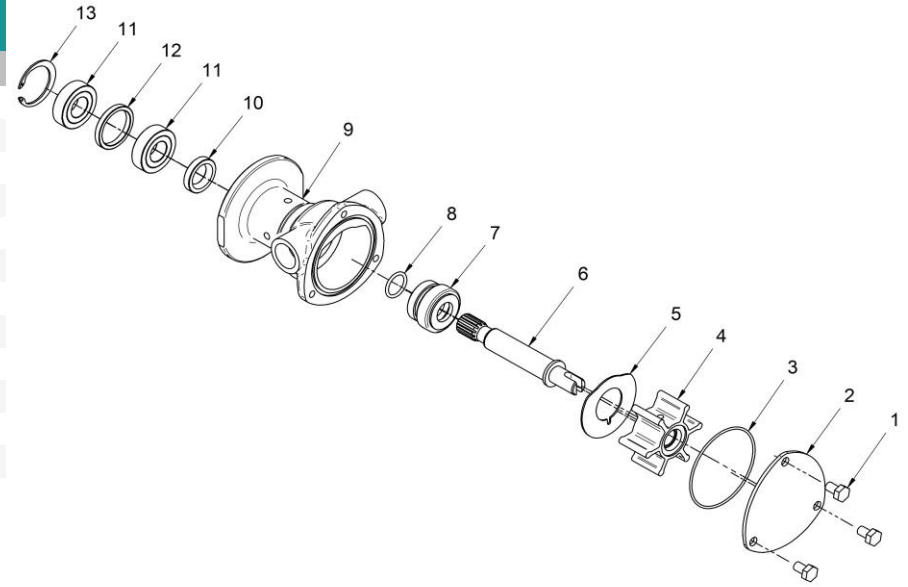
[NP] No suministrada

[NS] No mostrada

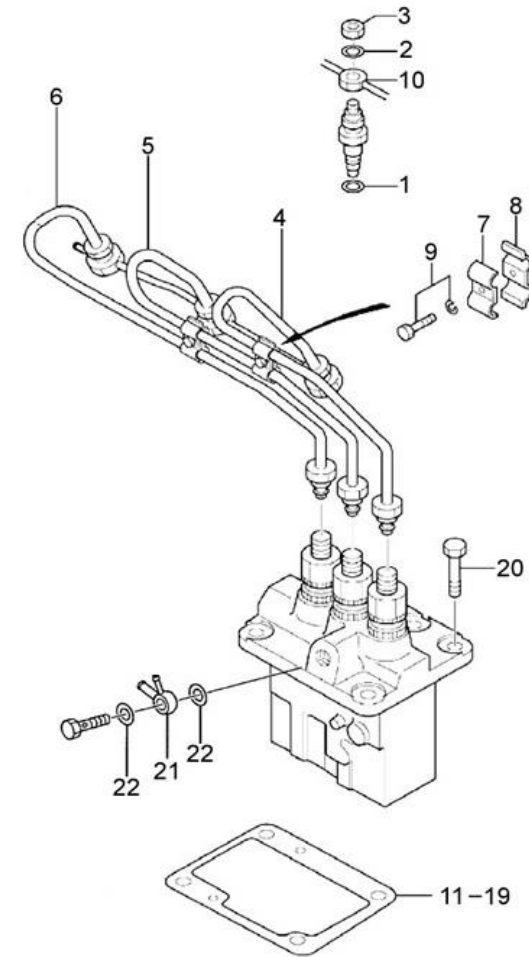
D_GC01_3_5		Escape Húmedo				
FIG.	REF.	QTY	DESCR.	FROM	UPTO	
1	17013015G	1	Codo Escape Húmedo Grupo			
2	15113043	1	Junta Codo Escape			
3	17211028	1	Codo 3/4 Gas			
4	13311006	4	Espárrago M8			
5	53033008	4	Arandela GROWER DIN 127-8 Cincada			
6	52120008	4	Tuerca DIN 934 M8 8.8 (C.10) Cincada			



37611000		Bomba Estriado 1/2" MINI-11/17/29/33/44			
FIG.	REF.	QTY	DESCR.	FROM	UPTO
1	54102154	3	Tornillo DIN 933 M6-10 Inox.		
2	37611002	1	Tapa Bomba		
3	37611003	1	Junta Tórica D. 57x1,5		01/06/2022
4	31211008	1	Turbina 1/2"		
5	37611026	1	Disco Rozamiento		
6	33811010	1	Eje Bomba Agua		
7	33411019	1	Sello mecánico		
8	33311013	1	Junta Tórica D. 15x2		
9	37611001	1	Cuerpo Bomba Agua Salada 1/2"		
10	33411020	1	Retén		
11	33411014	2	Rodamiento A Bolas 6002-C3		
12	33811015	1	Anillo separador		
13	53041032	1	Anillo Elástico DIN 472 I-32		

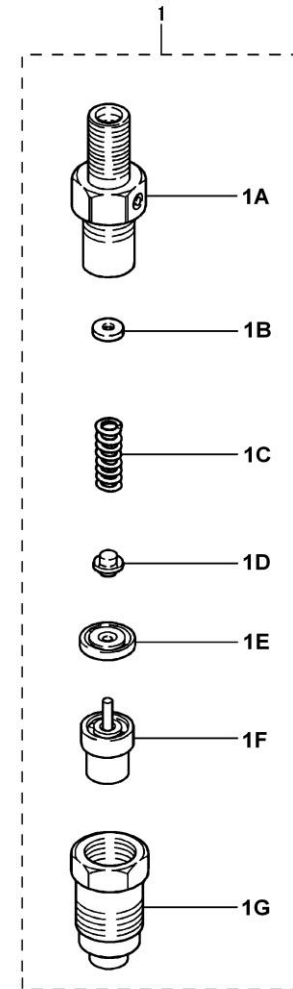


D_GC01_4_1		Tubos de Inyección																																						
FIG.	REF.	QTY	DESCR.	FROM	UPTO																																			
1	13824013	3	Arandela Inyector																																					
2	17424025G.1	3	Junta tubo de retorno (Grupo)																																					
3	13824024	3	Tuerca																																					
4	17224015	1	Tubo Inyección N.1																																					
5	17224016.4G	1	Tubo Inyección N.2																																					
6	17224019.4G	1	Tubo Inyección N.3																																					
7	13124018	2	Abraz.																																					
8	13124017	2	Abraz.																																					
9	17524025	2	Tornillo																																					
10	17224002.4G	1	Tubo Sobradero																																					
11	13624003	0	Suplemento Ajuste T=0,2mm [VAR]																																					
12	17224004.4	0	Suplemento Ajuste T=0,3mm [VAR]																																					
13	13624005	0	Suplemento Ajuste T=0,4mm [VAR]																																					
14	17224006	0	Suplemento Ajuste T=0,5mm [VAR]																																					
15	17224007	0	Suplemento Ajuste T=0,6mm [VAR]																																					
16	17224008	0 <td Suplemento Ajuste T=0,7mm [VAR]			17	13624009	0	Suplemento Ajuste T=0,8mm [VAR]			18	17224010	0	Suplemento Ajuste T=0,9mm [VAR]			19	17224011	0	Suplemento Ajuste T=1,0mm [VAR]			20	52102257	4	Tornillo DIN 933 M8-20 8.8 Cincado			21	17225029.3	1	Boquilla Giratoria			22	13124001	2	Arandela		
17	13624009	0	Suplemento Ajuste T=0,8mm [VAR]																																					
18	17224010	0	Suplemento Ajuste T=0,9mm [VAR]																																					
19	17224011	0	Suplemento Ajuste T=1,0mm [VAR]																																					
20	52102257	4	Tornillo DIN 933 M8-20 8.8 Cincado																																					
21	17225029.3	1	Boquilla Giratoria																																					
22	13124001	2	Arandela																																					



[VAR] Cantidad variable según necesidades de reparación

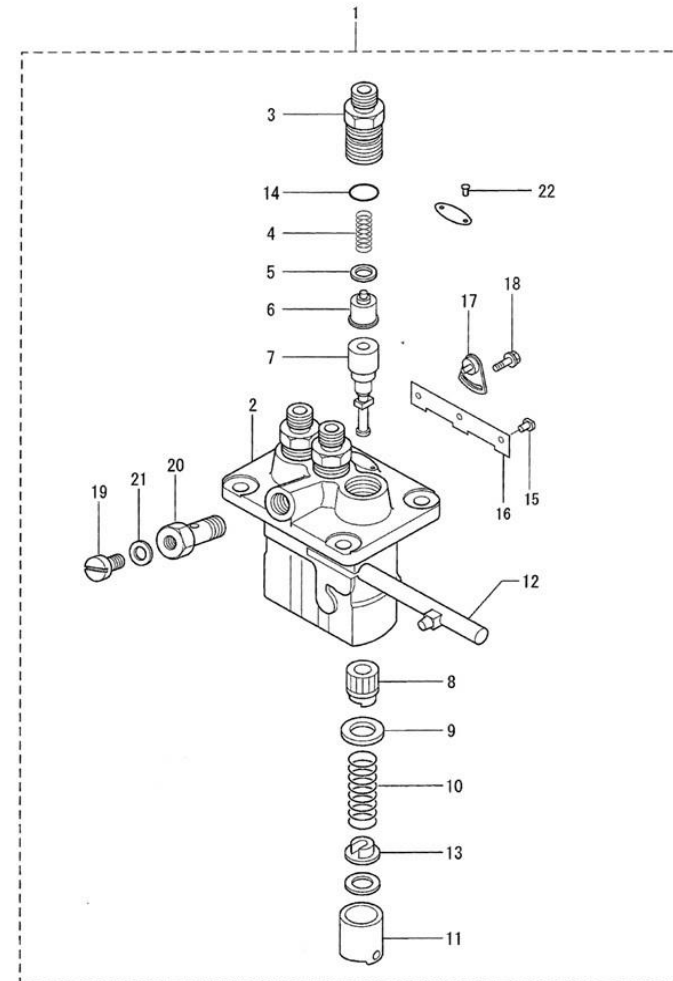
D_GC01_4_2		Inyector Completo				
FIG.	REF.	QTY	DESCR.	FROM	UPTO	
1	13826001	3	Inyector Completo			
1A	13826002	3	Cuerpo			
1BAA	13826010	0	Arandela 1,25 [VAR]			
1BAB	13826011	0	Arandela 1,30 [VAR]			
1BAC	13826012	0	Arandela 1,35 [VAR]			
1BAD	13826013	0	Arandela 1,40 [VAR]			
1BAE	13826014	0	Arandela 1,45 [NP] [VAR]			
1BAF	13826015	0	Arandela 1,50 [VAR]			
1BAG	13826016	0	Arandela 1,55 [VAR]			
1BAH	13826017	0	Arandela 1,60 [VAR]			
1BAI	13826019	0	Arandela 1,65 [VAR]			
1BAJ	13826020	0	Arandela 1,70 [VAR]			
1C	17226004	3	Muelle Presión [NP]			
1D	13826003	3	Pasador			
1E	13826007	3	Distanciador		07/01/2020	
1F	13826018	3	Tobera			
1G	17226009	3	Tuerca			



[NP] No suministrada

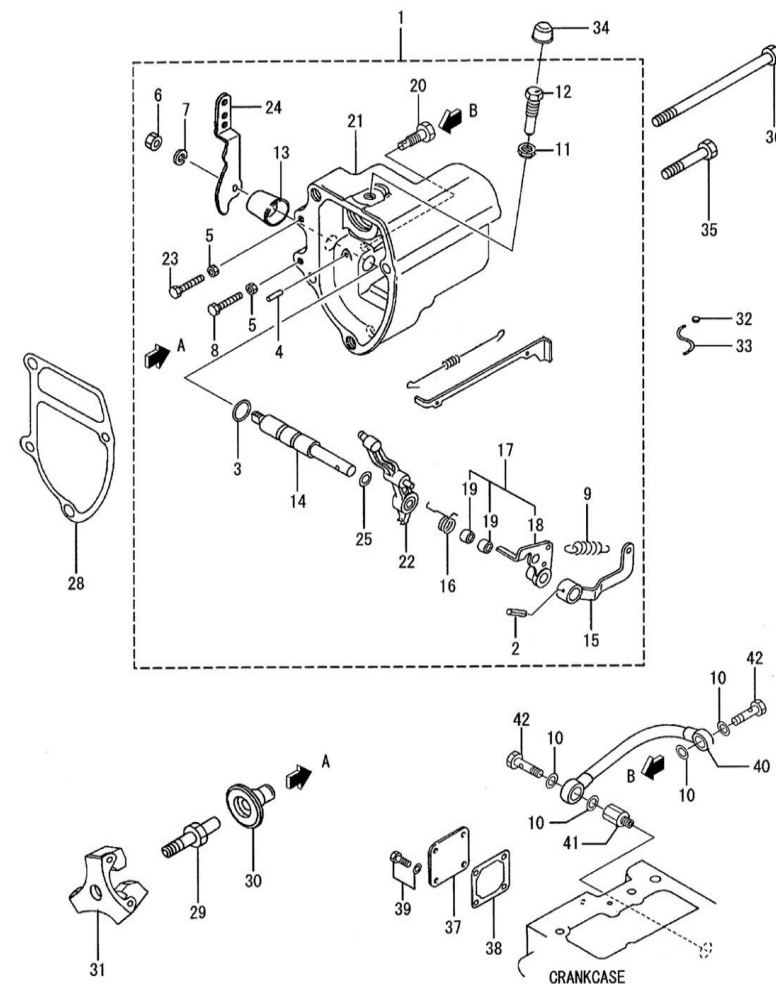
[VAR] Cantidad variable según necesidades de reparación

D_GC01_4_3		Bomba Inyectora				
FIG.	REF.	QTY	DESCR.	FROM	UPTO	
1	17225001G	1	Bomba Inyectora (Grupo)			
2	17225005G	1	Cuerpo Bomba Inyectora			
3	17225004	3	Soporte Válvula Entrega			
4	13225002	3	Muelle Válvula Suministro			
5	13125007	3	Junta Válvula Descarga			
6	17225008G	3	Válvula Suministro (Grupo)			
7	17225009G	3	Elemento Bomba (Grupo)			
8	13125010	3	Manguito Mando Pistón			
9	13125011	3	Asiento Superior Muelle			
10	13125012	3	Muelle Pistón Bomba			
11	13125021	3	Subconjunto Empujador			
12	17225006	1	Cremallera Mandos			
13	13125013	3	Asiento Inferior Muelle			
14	13125033	3	Junta Tórica D. 15x2,50			
15	13125022	3	Pasador Guia Empujador			
16	13625023	1	Placa			
17	13125030	2	Conjunto Placa			
19	17225026.3	1	Tornillo Ventilación			
20	17225027.3	1	Tornillo			
21	17225025.3	1	Arandela			
22	13125003	2	Remache [NP]			



[NP] No suministrada

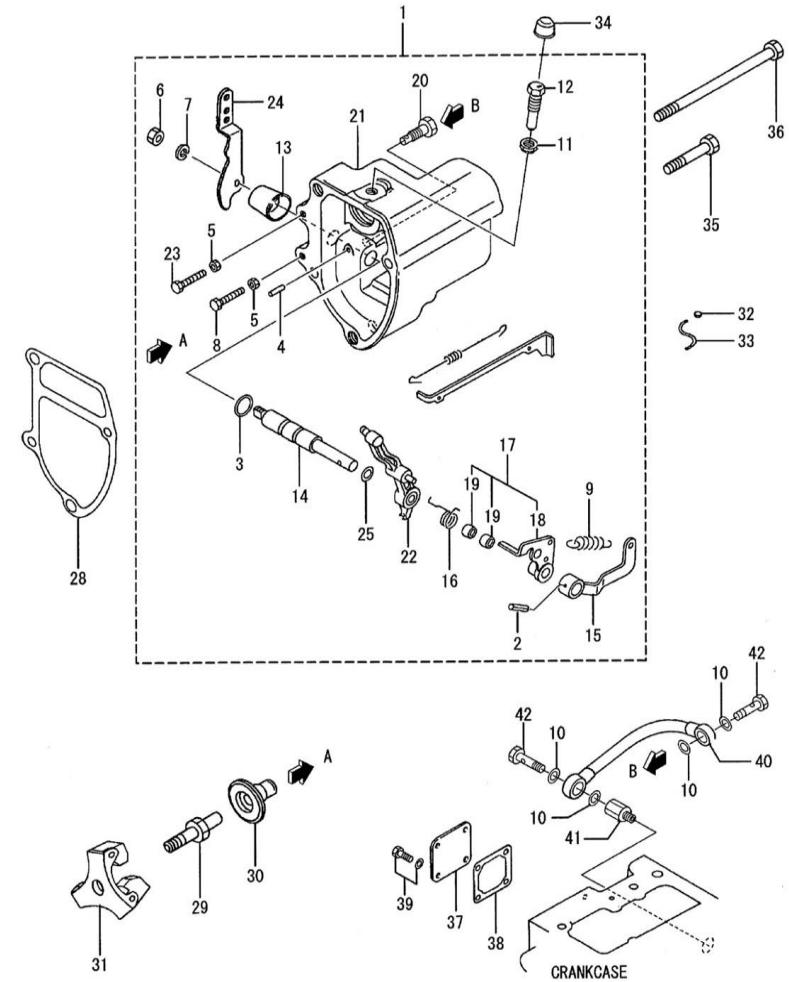
D_GC01_4_4		Regulador			
FIG.	REF.	QTY	DESCR.	FROM	UPTO
1	17223000G	1	Regulador (Grupo)		
2	17223009	1	Muelle Pasador		
3	17223046	1	Junta Tórica D. 10x2,50		
4	13123009	1	Pasador Ranurado		
5	17223032	2	Tuerca		
6	17223030	1	Tuerca		
7	53033008	1	Arandela GROWER DIN 127-8 Cincada		
8	17223017	1	Tornillo		
9	17223044G	1	Muelle Regulador (Grupo)		
10	(*)	2	No Disponible [NP]		
10	17322021	4	Junta		
11	17223035	1	Tuerca		
12	13823034	1	Jgo. Tornillo Bastidor(nuevo)		
13	17223036	1	Tapa Regulador		
14	17223006	1	Eje Regulador		
15	17223003	1	Palanca Del Regulador		
16	17223028	1	Muelle		
18	17223029	1	Conjunto Palanca		
19	13220034	2	Rodamiento Agujas		
20	17222020	1	Tornillo		
21	17223019G	1	Carcasa Regulador		
22	17223007G	1	Palanca Del Regulador (Grupo)		
23	17223025	1	Tornillo Ralentí		
24	17223008.4G	1	Palanca Mando Gas		
25	17323047.4	1	Sup.ajuste Eje Regulador		
26	17223048	1	Palanca Lateral		
27	17223049	1	Muelle Lateral		
28	17223033	1	Junta Tapa		
29	17223050	1	Eje Regulador		
30	17223031G	1	Manguito (Grupo)		
31	17223001G	1	Conj. Contrapeso Regulador (Grupo)		
32	13123020	1	Obturador		
33	13123019	1	Alambre		
34	13823042	1	Tapón		
35	17220034	3	Tornillo		



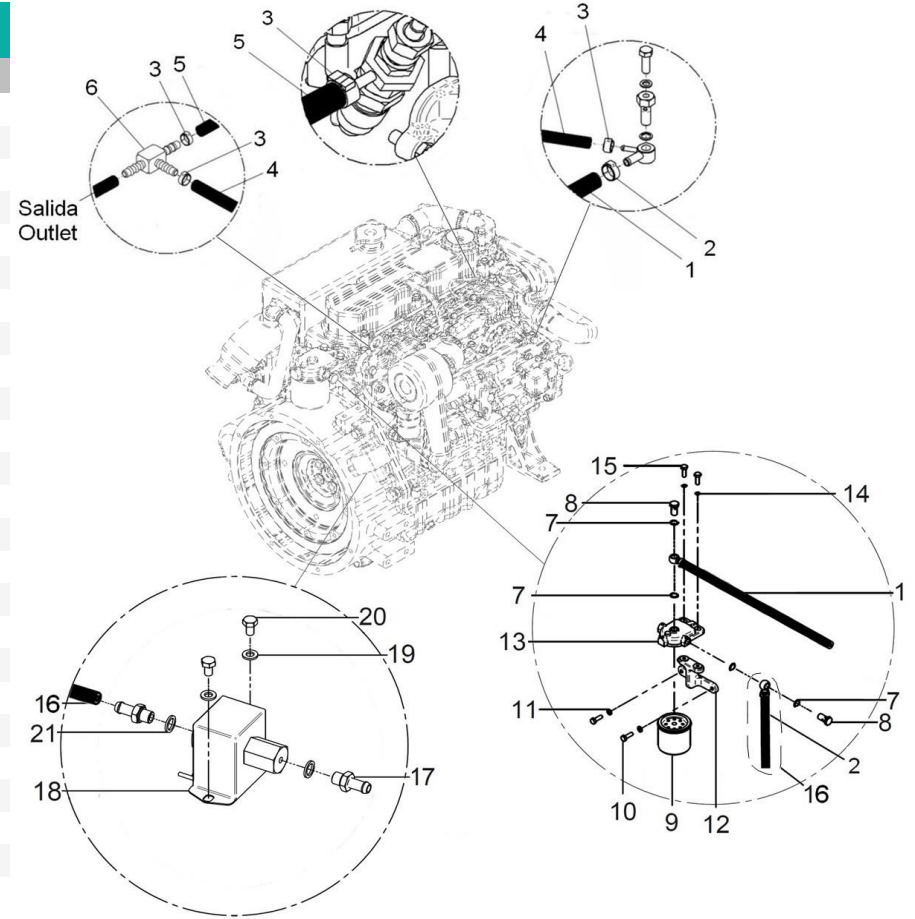
[NP] No suministrada



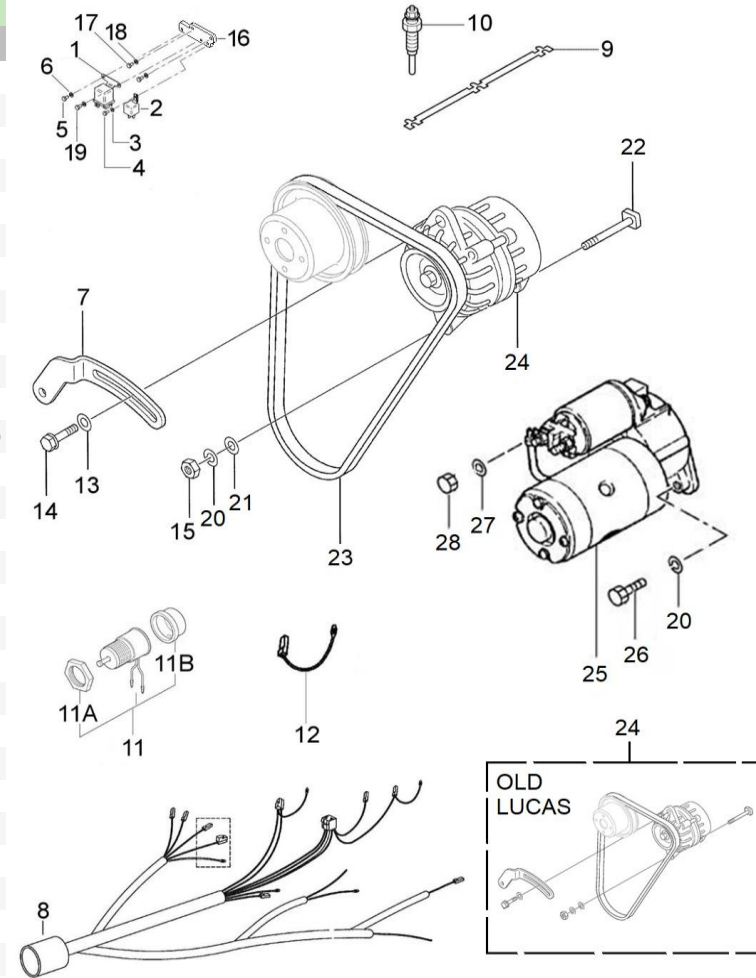
D_GC01_4_4		Regulador				
FIG.	REF.	QTY	DESCR.	FROM	UPTO	
36	17223052	1	Tornillo Junta Regulador			
37	17223043	1	Tapa Lateral			
38	13223014	1	Junta Tapa			
39	13802156	4	Tornillo			
40	17224004G	1	Tubo Aceite (Grupo)			
41	17322022	1	Cala			
42	17322020	2	Tornillo Hueco			



D_GC01_4_5		Circuito de Combustible				
FIG.	REF.	QTY	DESCR.	FROM	UPTO	
1	17614027	1	Tubo De Filtro/Retorno D.8 0,45			
2	51086016	2	Abraz.Una Oreja con Aro Inter. 14-16,3			
3	51086010	4	Abraz.Una Oreja con Aro Inoxidable 10-11,5			
4	17214027	1	Tubo D.5 0,39			
5	17614026	1	Tubo D.5 0,04			
6	17614028	1	Derivación "T"			
7	57000369	4	Arandela Aluminio 14-20-1,5			
8	12814051	3	Tornillo Hueco			
9	13114022	1	Elemento Filtro Gasoil del MINI 10 al 55			
10	52102257	2	Tornillo DIN 933 M8-20 8.8 Cincado			
11	53033008	2	Arandela GROWER DIN 127-8 Cincada			
12	17214001	1	SopORTE Filtro gasoil			
13	13114020	1	Tapa Filtro gasoil			
14	51031008	2	Arandela DIN 9021 8 Cincada			
15	52102258	2	Tornillo DIN 933 M8-25 8.8 Cincado			
16	13814017.5	1	Tubo Bomba Alimentación/Filtro D.8 0,16			
17	13814072	2	Entronque 1/8" NPTF			
18A	13814070	1	Bomba Alimentación Elect. 12V			
<i>Figura A para Sistema 12V</i>						
18B	19014070	1	Bomba Alimentación Eléctrica 24V.			
<i>Figura B para Sistema 24V</i>						
19	51030006	2	Arandela Acero DIN 125-6 Cincada			
20	52102154	2	Tornillo DIN 933 M6-10 8.8 Cincado			
21	57000361	2	Arandela Aluminio 10-14-1,5			

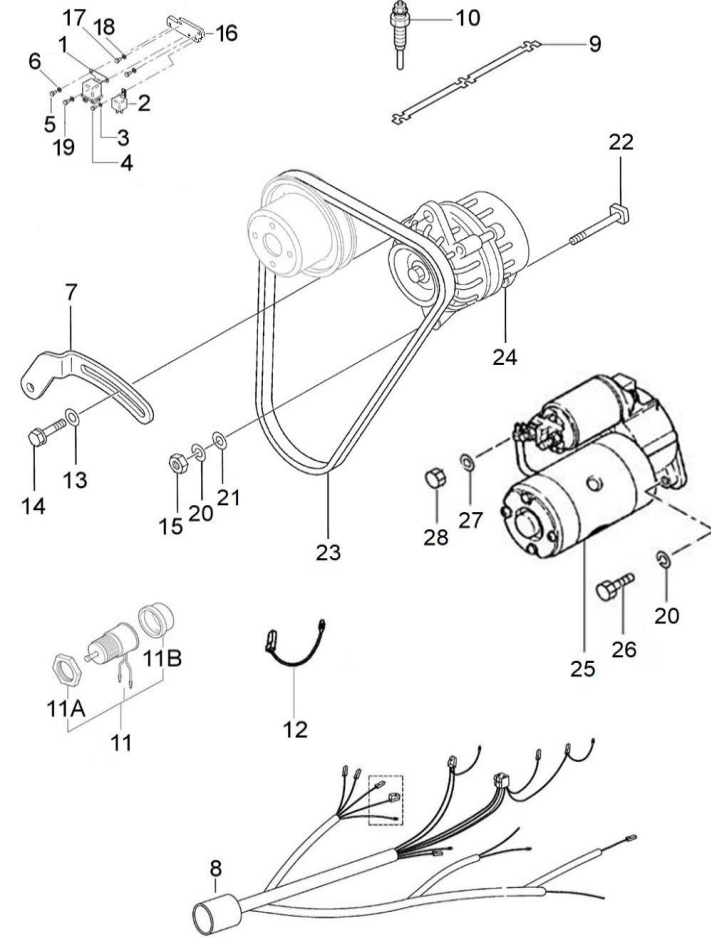


D_GC01_5_5		Instalación Eléctrica 12V			
FIG.	REF.	QTY	DESCR.	FROM	UPTO
1	13827005	1	Relé Bujías		
2	18217005	1	Relé 12V 12V-100A		
3	51030005	1	Arandela Acero DIN 125-5 Cincada		
4	54102103	1	Tornillo DIN 933 M5-8 Inox.		
5	52102155	1	Tornillo DIN 933 M6-12 8.8 Cincado		
6	51030006	1	Arandela Acero DIN 125-6 Cincada		
7	17227007	1	Tensor		
8	60972502	1	Inst. Elect. Grupo Insono. MINI-33/44		
9	17227018	1	Placa		
10	17127017	3	Bujía Pre calentamiento		
11	17224027	1	Paro Eléctrico 12V	28/01/2020	
11	17324026G	1	Paro Eléctrico 12V ETR		28/01/2020
11A	13425029	1	Tuerca (antiguo)		
11B	17324025G	1	Paro Eléctrico		
12	60934040	1	Cable Masa Relé Paro		
13	51031008	1	Arandela DIN 9021 8 Cincada		
14	13827012	1	Tornillo		
15	17827003	1	Tuerca		
16	17217001G	1	Soporte Relé (Grupo)		
17	52102157	2	Tornillo DIN 933 M6-20 8.8 Cincado		
18	53033006	2	Arandela GROWER DIN 127-6 Cincada		
19	52102153	1	Tornillo DIN 933 M6-8 8.8 Cincado		
20	53033010	3	Arandela GROWER DIN 127-10 Cincada		
21	51030010	1	Arandela Acero DIN 125-10 Cincada		
22	17227070	1	Tornillo		
23	17221060G	1	Correa		
24	17227012	1	Alt. 12V/50A		
24	17227014	1	Kit Alt. 12V/65A Recambio Lucas	02/12/2019	01/01/2022
25	17227002	1	Motor de arranque 12 V		
26	52202308	2	Tornillo DIN 961 8.8 M-10/1,25X25		
27	51030008	1	Arandela Acero DIN 125-8 Cincada		
28	52120008	1	Tuerca DIN 934 M8 8.8 (C.10) Cincada		
NS	60900028	2	Diodo 25A. DS-1712A [NS]		



[NS] No mostrada

D_MI33GSTST_05_6		Instalación Eléctrica 24V			
FIG.	REF.	QTY	DESCR.	FROM	UPTO
1	17527006	1	Relé Bujías 24V		
2	17417005	1	Relé 24V 24V-100A		
3	51030005	1	Arandela Acero DIN 125-5 Cincada		
4	54102103	1	Tornillo DIN 933 M5-8 Inox.		
5	52102155	1	Tornillo DIN 933 M6-12 8.8 Cincado		
6	51030006	1	Arandela Acero DIN 125-6 Cincada		
7	17227007	1	Tensor		
8	60972502	1	Inst. Elect. Grupo Insono. MINI-33/44		
9	17227018	1	Placa		
10	17227017.2	3	Bujía Pre calentamiento 24V		
11	13824025.2G	1	Paro Eléctrico 24V ETR		
11A	13425029	1	Tuerca (antiguo)		
11B	17324025G	1	Paro Eléctrico		
12	60934040	1	Cable Masa Relé Paro		
13	51031008	1	Arandela DIN 9021 8 Cincada		
14	13827012	1	Tornillo		
15	17827003	1	Tuerca		
16	17217001G	1	Soporte Relé (Grupo)		
17	52102157	2	Tornillo DIN 933 M6-20 8.8 Cincado		
18	53033006	2	Arandela GROWER DIN 127-6 Cincada		
19	52102153	1	Tornillo DIN 933 M6-8 8.8 Cincado		
20	53033010	3	Arandela GROWER DIN 127-10 Cincada		
21	51030010	1	Arandela Acero DIN 125-10 Cincada		
22	52101325	1	Tornillo DIN 931 M10-120 8.8 Cincado		
23	17021028	1	Correa Tipo SPZX 987		
24	17417024	1	Alt. 28V/55A Encasquillo D-10		
25	17327001.2	1	Motor de arranque 24 V		
26	52202308	2	Tornillo DIN 961 8.8 M-10/1,25X25		
27	51030008	1	Arandela Acero DIN 125-8 Cincada		
28	52120008	1	Tuerca DIN 934 M8 8.8 (C.10) Cincada		
NS	17217006	1	Grueso 10,5x25x32 [NS]		
NS	60900028	2	Diodo 25A. DS-1712A [NS]		
NS	60900126	1	Ter. Bala Macho 4 mm Sec. 2,5 mm2 [NS]		

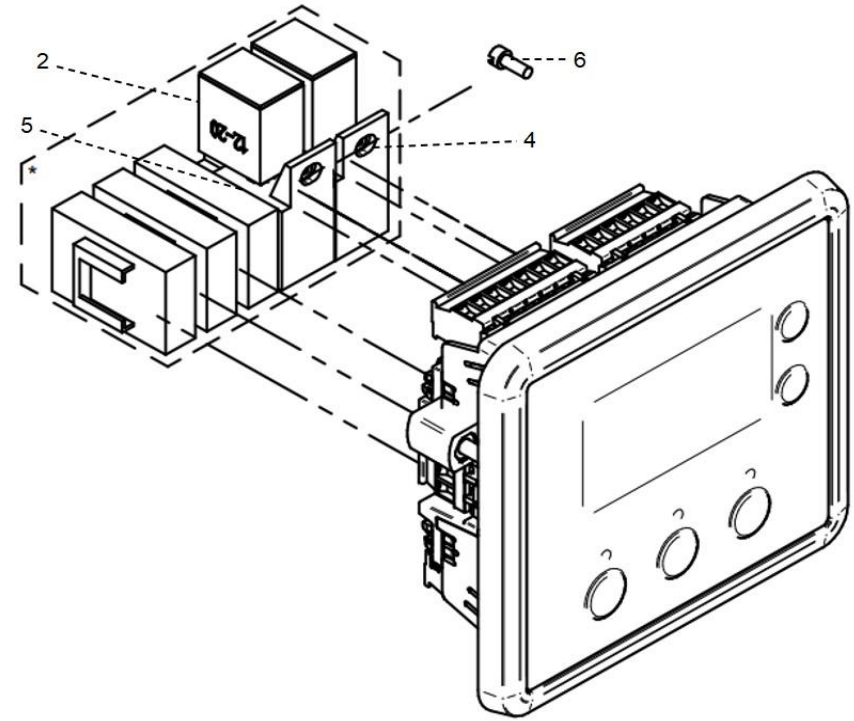


[NS] No mostrada

D_MI33GSTST_05_5 Paneles para Grupo						
FIG.	REF.	QTY	DESCR.	FROM	UPTO	
1A	61972230S	1	Panel SCO 5 10 GSC 12V 230V			
1B	61972230.2S	1	Panel SCO 5 10 GSC 24V 230V			
1C	61972230TS	1	Panel SCO 5 11 GTC 12V 230V			
1D	61972400S	1	Panel SCO 5 11 GTC 12V 400/230V			
1E	61972230T.2S	1	Panel SCO 5 11 GTC 24V 230V			
1F	61972400.2S	1	Panel SCO 5 11 GTC 24V 400/230V			
1G	61972240.18S	1	Panel SCO 5 12 GSAC 12V 240V			
1H	61972240.18.2S	1	Panel SCO 5 12 GSAC 24V 240V			
1I	61972240T.18S	1	Panel SCO 5 14 GTAC 12V 240V			
1J	61972480.18S	1	Panel SCO 5 14 GTAC 12V 480/277V			
1K	61972240T.18.2S	1	Panel SCO 5 14 GTAC 24V 240V			
1L	61972480.18.2S	1	Panel SCO 5 14 GTAC 24V 480/277V			



D_PANELGRUPO2_01		Componentes del panel para Grupo			
FIG.	REF.	QTY	DESCR.	FROM	UPTO
2A	60900091	4	Micro Relé 12V 12-20		
<i>Figura A para Sistema 12V</i>					
2B	60900092	4	Micro Relé 24V. 24-10		
<i>Figura B para Sistema 24V</i>					
4	51030005	2	Arandela Acero DIN 125-5 Cincada		
5	61900001	1	Guia Carril Soporte Modular Porta Relés - Porta Fusibles		29/03/2023
5	61900002	1	Guia Carril Soporte Modular Porta Relés - Porta Fusib		29/03/2023
6	51918054	2	Tornillo DIN 7981C 3,5-9,5 Cincado		
NS	60972112	1	Cable Puente Monof. Panel COMAP [NS]		
NS	60972123	1	Inst. Posterior Panel SCO 5 [NS]		
NS	61972124	1	Soporte De Tornillo Panel SCO 5 [NS]		



[NS] No mostrada

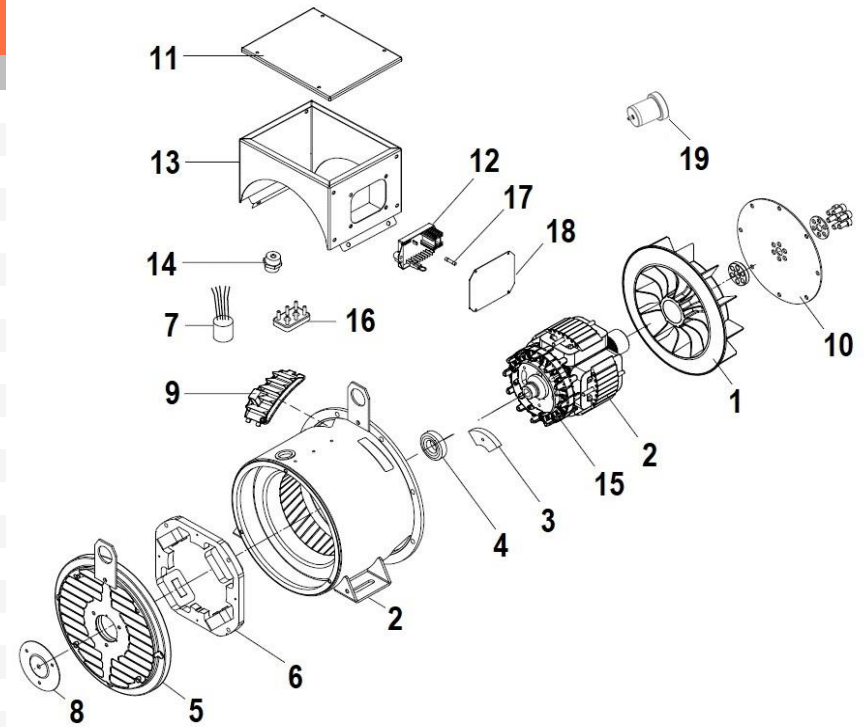
D_W1C1_1_1		Alargos de Grupo				
FIG.	REF.	QTY	DESCR.	FROM	UPTO	
1A	60938210I	1	Alargo Grupo 3 M. CPC			
1B	60985210I	1	Alargo Grupo 4 M. CPC			
1C	60938221	1	Alargo Grupo 6 M. CPC			
1D	60938212	1	Alargo Grupo 8 M. CPC			
1E	60985210.12I	1	Alargo Grupo 12 M. CPC			
1F	60985210.18I	1	Alargo Grupo 18 M. CPC			
1G	60985210.24I	1	Alargo Grupo 24 M. CPC			
1H	60985210.30I	1	Alargo Grupo 30 M. CPC			
1I	60974552	1	Alargo 3 Vías para Kits Auxiliares 4 m			
1J	60900165	1	Alargo 3 Vías para Kits Auxiliares 6 m			
1K	60900166	1	Alargo 3 Vías para Kits Auxiliares 12 m			
1L	60900167	1	Alargo 3 Vías para Kits Auxiliares 24 m			
1M	60972104	1	Cable Conexión Panel Doble SCO 12 M.			
1N	60972105	1	Cable Conexión Doble panel SCO 24 M.			
1O	60972110	1	Cable Conexión Doble Panel SCO 36 M.			
1P	60972145	1	Cable Conexión Panel Doble SCO 45 M.			



D_MI33GSST_06_1		Alternadores 10 GS/GSC Y 12 GSA/GSAC			
FIG.	REF.	QTY	DESCR.	FROM	UPTO
1A	60511112SRC	1	AI.SINCRO 12KVA 1500RPM 230V (RC)		
1B	60511112SRS	1	AI.SINCRO 12KVA 1500RPM 230V (RS)		
1C	60511114SRC	1	AI.SINCRO 14KVA 1800RPM 240V (RC)		
1D	60511114SRS	1	AI.SINCRO 14KVA 1800RPM 240V (RS)		



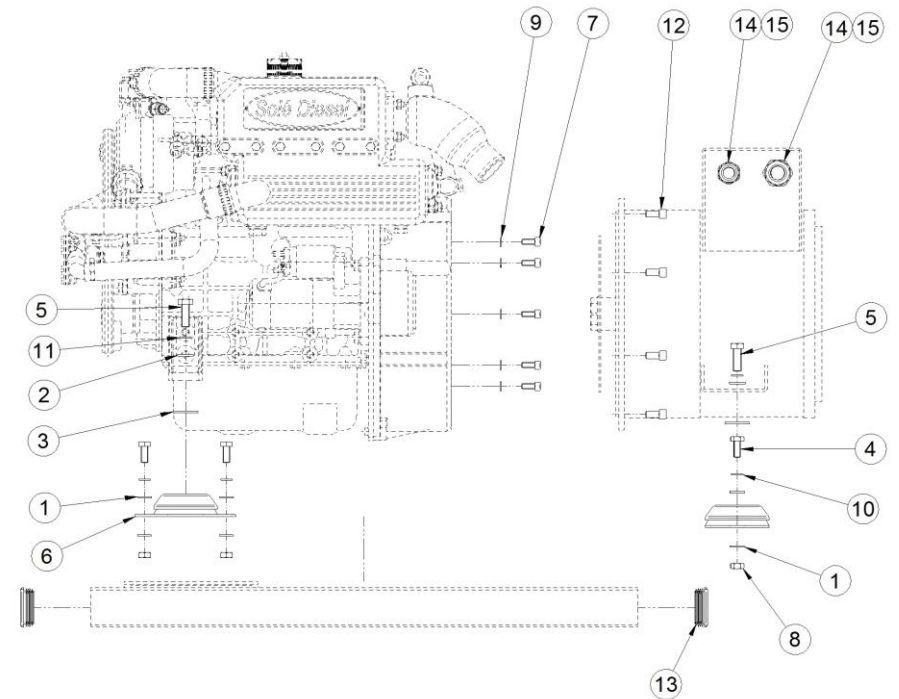
D_60511112S		Alt.SINCRO I 12KVA 1500RPM 230V			
FIG.	REF.	QTY	DESCR.	FROM	UPTO
1	60511317S.1	1	Ventilador SK160M- 4P		
2	(*)	1	No Disponible [NP]		
3	60574340.10	1	Puente Diodos SK160-S/C/L/M		
4	60511325S.1	1	Cojinete 6206 2RS/C3		
5	60511107S.13	1	Escudo Posterior		
6	60511325S.2	1	Estator excitatriz SK160C-, M-, L-		
7	60511107S.17	1	Filtro para AVR BRUSHLESS		
8	60511325S.3	1	Tapa escudo posterior		
9	60511336S.03	1	Rejilla IP23		
10	60511325S.4	1	Disco 7,5"		
11	60511317S.3	1	Tapa superior SK160M-		
12	60511107S.35.1	1	Tarjeta Electrónica AVR BL4 U		
13A	60511317S.4	1	Caja conectores SK160M-		
13B	60511317S.5	1	Caja conectores SK160M-		
14A	60511325S.5	1	Borne aislador M6		
14B	60511336S.02	1	Borne Aislador M8		
15	60511325S.6	1	Rotor exc. SK160C-, M-, L- 4P		
16A	60511325S.7	1	Caja de bornes M6		
16B	60511336S.04	1	Caja De Bornes M8		
17	60511336S.05	1	Fusible 5x20 3,15A F		
18	60511336S.06	1	Tapa Lado Regulador		
19	UMSINCRO1	1	Utilete Extracción Alt. SK160 SINCRO		



[NP] No suministrada

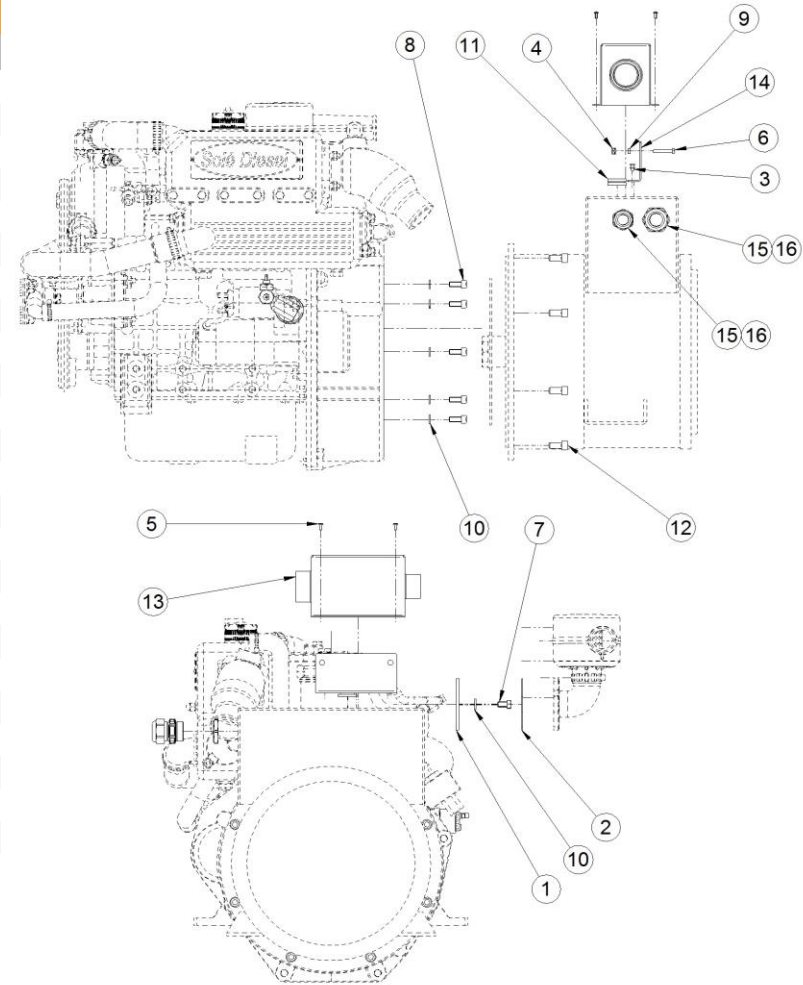


D_60572102 Juego de Manguitos TAC						
FIG.	REF.	QTY	DESCR.	FROM	UPTO	
1	51030010	16	Arandela Acero DIN 125-10 Cincada			
2	51030012	4	Arandela Acero DIN 125-12 Cincada			
3	51031012	4	Arandela DIN 9021 12 Cincada			
4	52102307	8	Tornillo DIN 933 M10-20 8.8 Cincado			
5	52102360	4	Tornillo DIN 933 M12-35 8.8 Cincado			
6	61673001	4	Soporte Motor Tipo F 35 SHA M12 H 34			
7	52103257	8	Tornillo DIN 912 M8-20 8.8 Cincado			
8	52120010	8	Tuerca DIN 934 M10 8.8 (C.10) Cincada			
9	53033008	8	Arandela GROWER DIN 127-8 Cincada			
10	53033010	8	Arandela GROWER DIN 127-10 Cincada			
11	53033012	4	Arandela Grower DIN 127-12 Cincada			
12	60539017	8	Tornillo Fijación Alt. SINCR0			
13	60539019	4	Tapa para Tubo 60			
14	60900306	2	Conector Prensa CAPTOR-2000 M25 RAL7001			
15	60900309	2	Tuerca Conector Prensa Captop-2000 M25			
NS	53104257	4	Tornillo DIN 7984 M8-20 12.9 [NS]			
NS	58088282	4	Abraz. Plástico 2,50 x 98 Negra [NS]			
NS	60900158	1	Terminal Tubular Punta-Punta (1.5) [NS]			
NS	TR.1.5.8	2	Ter.Red.Sec.1.5 T.8 [NS]			



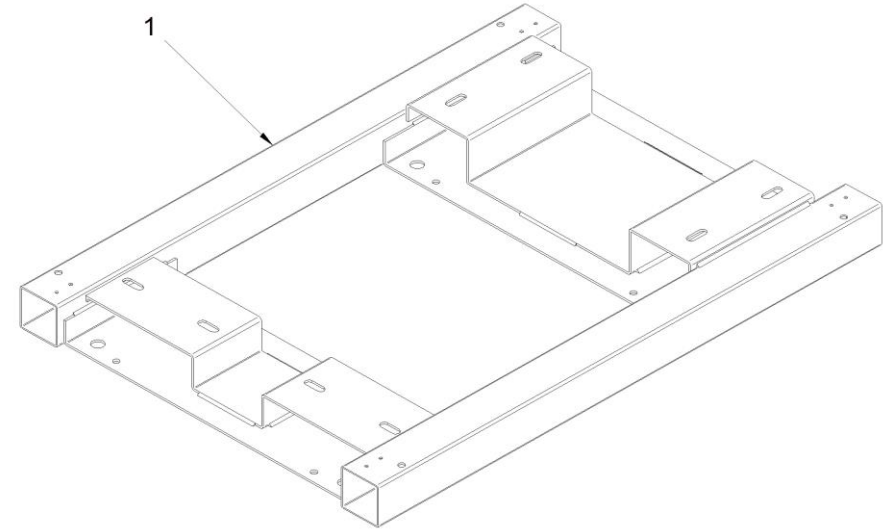
[NS] No mostrada

D_60572061		Alternadores 10 GS/GSC y 12 GSA/GSAC			
FIG.	REF.	QTY	DESCR.	FROM	UPTO
1	17210029	1	Brida Codo Aire		
2	17221034	1	Junta Tubo Entrada		
4	51123005	4	Tuerca DIN 985 M5 5.6 Cincada		
5	51918054	4	Tornillo DIN 7981C 3,5-9,5 Cincado		
6	52102110	2	Tornillo DIN 933 M5-30 8.8 Cincado		
7	52102256	2	Tornillo DIN 933 M8-16 8.8 Cincado		
8	52103257	8	Tornillo DIN 912 M8-20 8.8 Cincado		
9	52120005	2	Tuerca DIN 934 M5 8.8 (C.10) Cincada		
10	53033008	10	Arandela GROWER DIN 127-8 Cincada		
11	60900517	1	PasaCables		
12	60539017	8	Tornillo Fijación Alt. SINCR0		
13	60573041.71	1	Caja Soporte Regulador		
14	60573041.72	1	Escuadra Fijación Regulador Voltaje		
15	60900306	2	Conector Prensa CAPTOR-2000 M25 RAL7001		
16	60900309	2	Tuerca Conector Prensa Captop-2000 M25		
NS	51030005	8	Arandela Acero DIN 125-5 Cincada [NS]		
NS	52102104	2	Tornillo DIN 933 M5-10 8.8 Cincado [NS]		
NS	53104257	4	Tornillo DIN 7984 M8-20 12.9 [NS]		
NS	58088284	1	Abraz. Plástico 4,8 x 200 Negra [NS]		
NS	60900510	1	Cabeza Pulsador Paro Seta [NS]		
NS	60900511	1	Cuerpo Completo con Cámara NC [NS]		
NS	60972086	1	Magnetotérmico 40A 2 Polos [NS]		
NS	60974072M	1	Inst. Alt. a Magneto. Marrón "V" Sec. 16 - 800mm [NS]		
NS	60974072N	1	Inst. Alt. a Magneto. Negro "U" Sec. 16 - 800mm [NS]		
NS	TR.1.5.6	2	Ter.Red.Sec.1.5 T.6 [NS]		

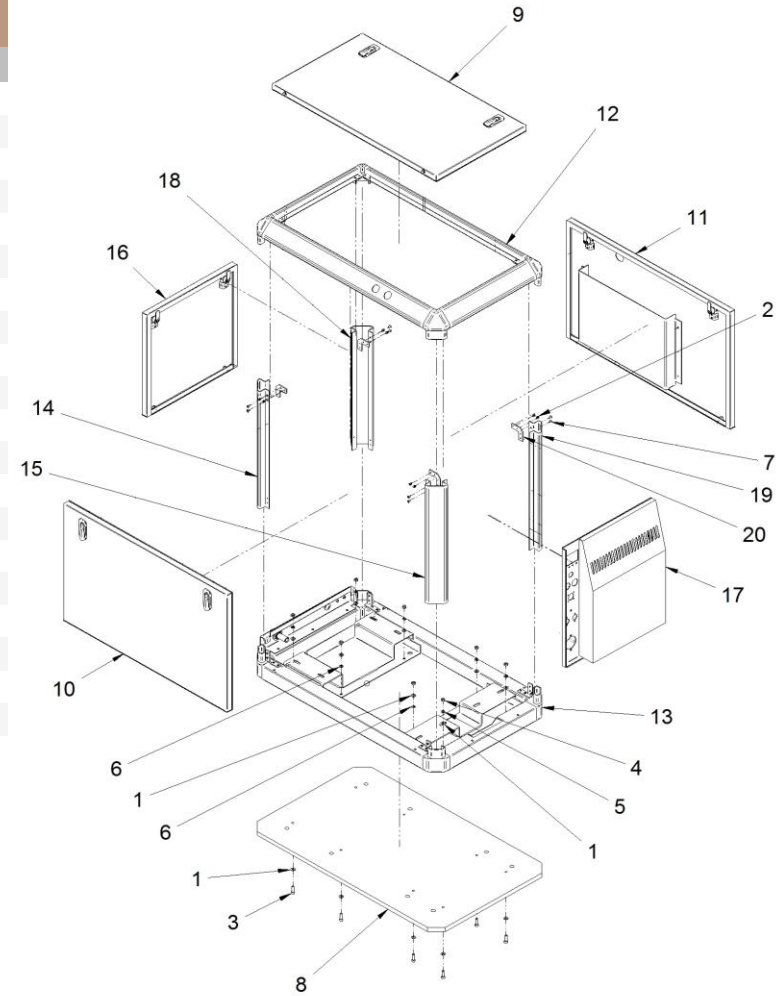


[NS] No mostrada

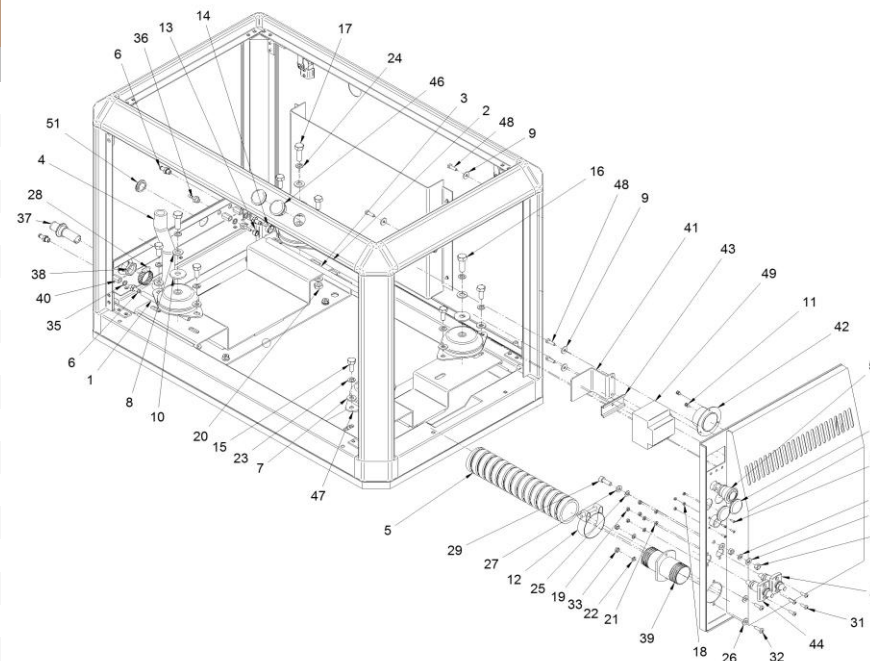
D_60572041.01		Chasis Cabina					
FIG.	REF.	QTY	DESCR.	FROM	UPTO		
1	60572041.01	1	Chasis Cabina				



D_AWGC_4_1		Cabina			
FIG.	REF.	QTY	DESCR.	FROM	UPTO
1	51030008	16	Arandela Acero DIN 125-8 Cincada		
2	51058054	24	Remache Aluminio 4,0 X 10		
3	52103258	8	Tornillo DIN 912 M8-25 8.8 Cincado		
4	52120008	8	Tuerca DIN 934 M8 8.8 (C.10) Cincada		
5	53033008	6	Arandela GROWER DIN 127-8 Cincada		
6	53038008	2	Arandela DIN 6798-A 8 Cincada		
7	53105104	8	Tornillo DIN 7991 M5-10 12.9		
8	60572041.10	1	Tablero Base Cabina		
9	60572041.20	1	Panel Superior		
10	60572041.21	1	Panel Lateral		
11	60572041.22	1	Panel Lateral Salida Aire		
12	60572041.30	1	Marco Superior		
13	60572041.61	1	Marco Inferior		
14	60573041.03	1	Bajante Delantero		
15	60573041.04	1	Bajante Posterior		
16	60573041.24	1	Panel Frontal		
17	60573041.25A	1	Panel Posterior		
18	60573041.31	1	Bajante Delantero		
19	60573041.32	1	Bajante Posterior		
20	60573041.43	4	Escuadra Montaje		



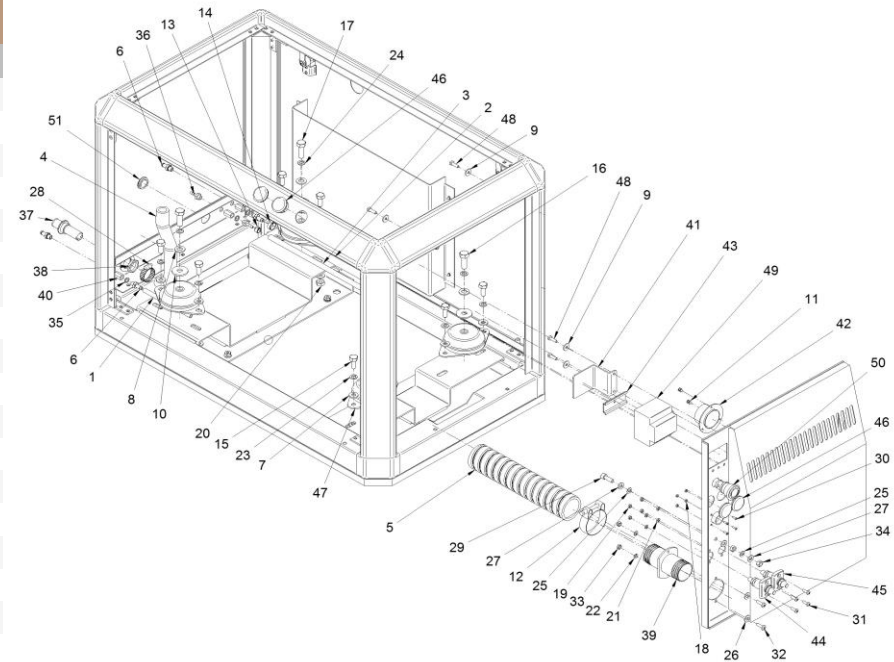
D_ASGC_4_2		Kit Cabina			
FIG.	REF.	QTY	DESCR.	FROM	UPTO
1	M80501006	1	Tubo Cristal D.10-6 [NP]		
2	M81510817	1	Manguera Combustible D. 8-17		
3	M86500512	1,3	Manguera Combustible DIN 73379 D. 5-11		
4	M87501927	0,4	Manguera Refrig.Alta Calidad D. 19-27		
5	M88505062	0,7	Manguera Escape D. 51		
6	13814072	4	Entronque 1/8" NPTF		
7	51030010	17	Arandela Acero DIN 125-10 Cincada		
8	51030012	5	Arandela Acero DIN 125-12 Cincada		
9	51031006	4	Arandela DIN 9021 6 Cincada		
10	51031012	4	Arandela DIN 9021 12 Cincada		
11	51058054	3	Remache Aluminio 4,0 X 10		
12	54083059	1	Abrazadera GP 55-59 W4 STC		
13	51086011	2	Abraz.Una Oreja con Aro Inoxidable 9-10,5		
14	51086015	2	Abraz.Una Oreja con Aro Inter. 13-15,3		
15	52102307	8	Tornillo DIN 933 M10-20 8.8 Cincado		
16	52102360	2	Tornillo DIN 933 M12-35 8.8 Cincado		
17	52102361	2	Tornillo DIN 933 M12-40 8.8 Cincado		
18	52120003	4	Tuerca DIN 934 M3 6.8 Cincada		
19	52120005	4	Tuerca DIN 934 M5 8.8 (C.10) Cincada		
20	52120010	8	Tuerca DIN 934 M10 8.8 (C.10) Cincada		
21	53033005	4	Arandela GROWER DIN 127-5 Cincada		
22	53033006	2	Arandela GROWER DIN 127-6 Cincada		
23	53033010	8	Arandela GROWER DIN 127-10 Cincada		
24	53033012	4	Arandela Grower DIN 127-12 Cincada		
25	53038008	3	Arandela DIN 6798-A 8 Cincada		
26	54030006	2	Arandela DIN 125-6 Inox.		
27	54030008	3	Arandela DIN 125-8 Inox.		
28	54082025	2	Abraz.DIN 3017 25-40/12 W4		
29	54103258	1	Tornillo DIN 912 M8-25 Inox.		
30	54118004	4	Tornillo DIN 7985 M3-10 Inox.		
31	54118106	4	Tornillo DIN 7985 M5-16 Inox.		
32	54118157	2	Tornillo DIN 7985 M6-20 Inox.		
33	54120006	2	Tuerca DIN 934 M6 Inox.		
34	54120008	2	Tuerca DIN 934 M8 Inox.		
35	57000361	3	Arandela Aluminio 10-14-1,5		



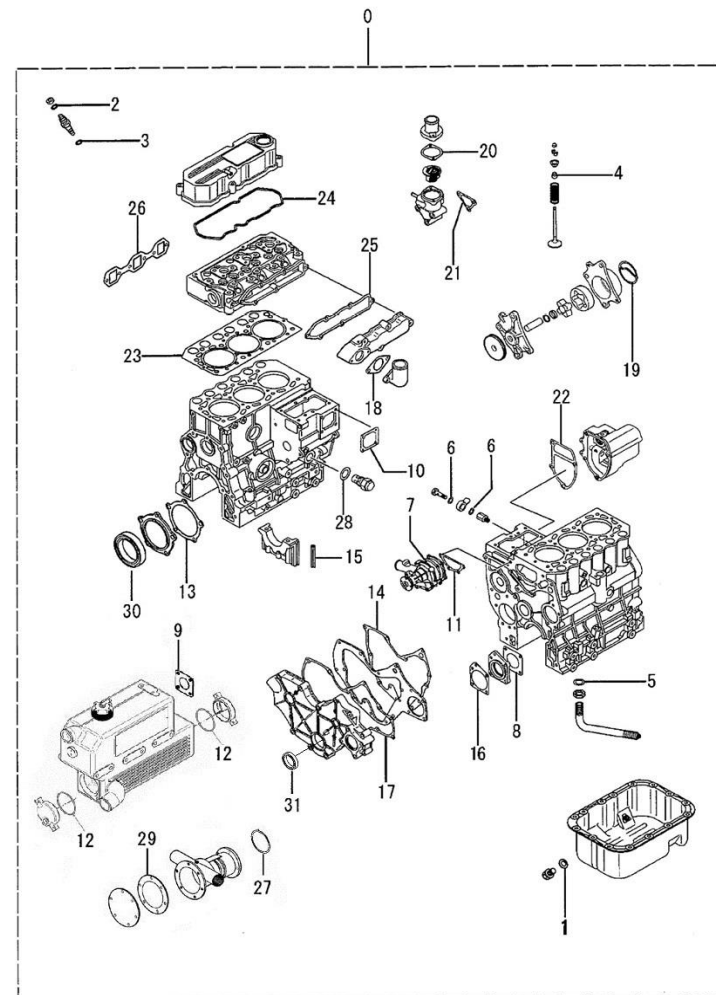
[NP] No suministrada
 [NS] No mostrada
 [VAR] Cantidad variable según necesidades de reparación



D_ASGC_4_2		Kit Cabina			
FIG.	REF.	QTY	DESCR.	FROM	UPTO
36	60571041.39	2	Pasamuros Manguera gasoil D.6 Macho		
37	60572014	1	Pasamuros Manguera Agua D.20		
38	60572014.1	1	Tuerca Corredera 3/4" Gas		
39	60573014	1	Pasamuros Manguera Escape D.50		
40	60573041.39	3	Manguito Unión EXAG.1/8 BSP		
41	60573041.42	1	Escuadra Fijación		
42	60573041.46	1	Tubuladura Aire D.50		
43	60573041.62	1	Omega Soporte Magneto.		
44	60573047	1	Conector Batería (Negro)		
45	60573048	1	Conector Batería (Rojo)		
46	60900508	4	Obturador 31		
47	61673001	4	Soporte Motor Tipo F 35 SHA M12 H 34		
48	52102157	4	Tornillo DIN 933 M6-20 8.8 Cincado		
49	60972085	1	Magnetotérmico 16A 4 Polos		
50	60900510	1	Cabeza Pulsador Paro Seta		
51	60900502	1	Obturador 27		
NS	52102254	1	Tornillo DIN 933 M8-10 8.8 Cincado [NS]		
NS	52202357	1	Tornillo DIN 933 M12-1,25-20 8.8 [NS]		
NS	53038012	1	Arandela DIN 6798-A 12 Cincada [NS]		
NS	54081016	2	Abraz.DIN 3017 16-27/9 W4 [NS]		
NS	54082032	2	Abraz.DIN 3017 TX 35-50/12 W4 [NS]		
NS	54083060	1	Abrazadera GP 59-63 W4 STC [NS]		
NS	58018160	4	Tornillo Presión 6 UNEX 1253 [NS]		
NS	58088283	0	Abraz. Plástico 3,6 x 140 Negra [NS] [VAR]		
NS	60572041.70	1	Chapa para Magneto. Grupo Monof. [NS] [NP]		
NS	60972073	1	Cable Sec.25 Tierra 0,28 m Ter.8/12 [NS]		
NS	60972090	2	Protector Ter.20 Rojo [NS]		
NS	60972091	3	Protector Ter.20 Negro [NS]		
NS	60973048	1	Cable Sec.25 Negro 0,39 m Ter.8/10 [NS]		
NS	60973049	1	Cable Sec.25 Rojo 0,88 m Ter.8/10 [NS]		
NS	60975074	1	Cable Sec.25 Tierra 0,7 m Ter.8/8 [NS]		
NS	CAP.FLEXI0048	1	Capuchón Flexible D.4,8x13 [NS] [NP]		
NS	CAP.FLEXI0064	2	Capuchón Flexible D.6,4x13 [NS] [NP]		
NS	M88564500	1	Manguera Aspiración Aire D. 45 [NS]		
NS	M88565000	0,6	Manguera Aspiración Aire D. 50 [NS]		

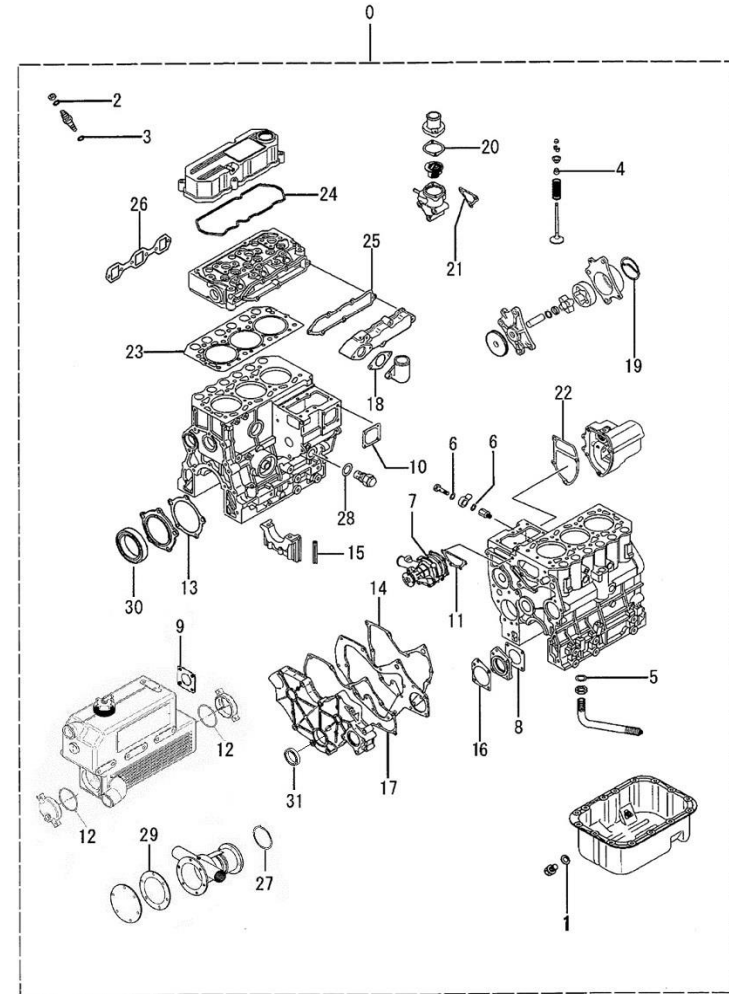


D_17220101G		Jgo. Juntas			
FIG.	REF.	QTY	DESCR.	FROM	UPTO
0	17220101G	1	Jgo. Juntas		
1	17420031	2	Junta		
2	17424025G.1	3	Junta tubo de retorno (Grupo)		
3	13824013	3	Arandela Inyector		
4	13222054	6	Capuchón Válvula		
5	17024001	1	Junta		
6	17322021	4	Junta		
7	13221041	1	Junta Bomba Agua		
8	13120047	1	Junta Bomba Agua		
9	15113043	1	Junta Codo Escape		
10	13223014	1	Junta Tapa		
11	13221022	1	Junta Bomba Agua		
12	13811007	2	Junta Tórica D. 57x2,50		
13	17220016	1	Junta Tapa Aceite		
14	17220018	1	Junta Placa		
15	17220002	4	Junta Lateral		
16	17220038	1	Junta Tapa		
17	17220040	1	Junta Tapa Distribución		
18	17221034	1	Junta Tubo Entrada		
19	17224041	1	Junta Cuerpo		
20	17221031	1	Junta Termostato		
21	17221033	1	Junta Soporte Termostato		
22	17223033	1	Junta Tapa		
23	17221004	1	Junta Culata		
24	17221010	1	Junta Tapa Balancines		
25	17221032	1	Junta Colector Admisión		
26	17221035	1	Junta Colector Escape		
27	17011007	1	Junta Tórica D. 57x3		
29A	31211003	1	Junta Tapa		
29B	37611003	1	Junta Tórica D. 57x1,5		01/06/2022
29B	37611005	1	Junta Tórica D. 57X1,78	02/06/2022	
30	17220063	1	Retén Aceite		
31	13220039	1	Retén		
NS	13224059	1	Junta Tórica D. 19x2,4 [NS]		
NS	13821038	1	Junta Tórica D. 9x2 [NS]		

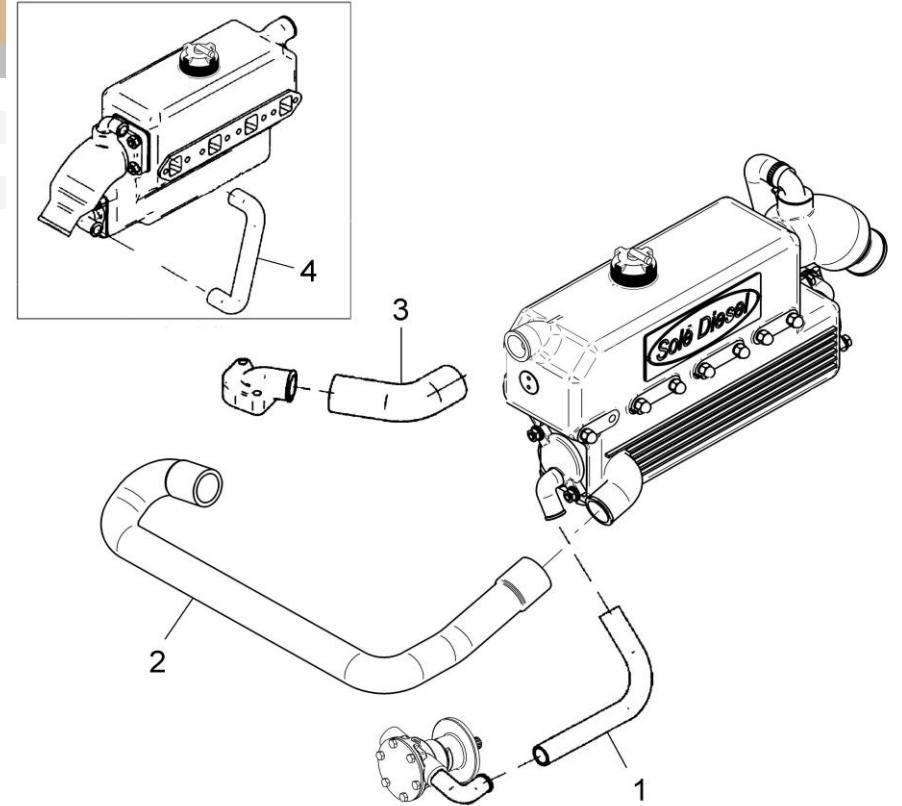


[NS] No mostrada

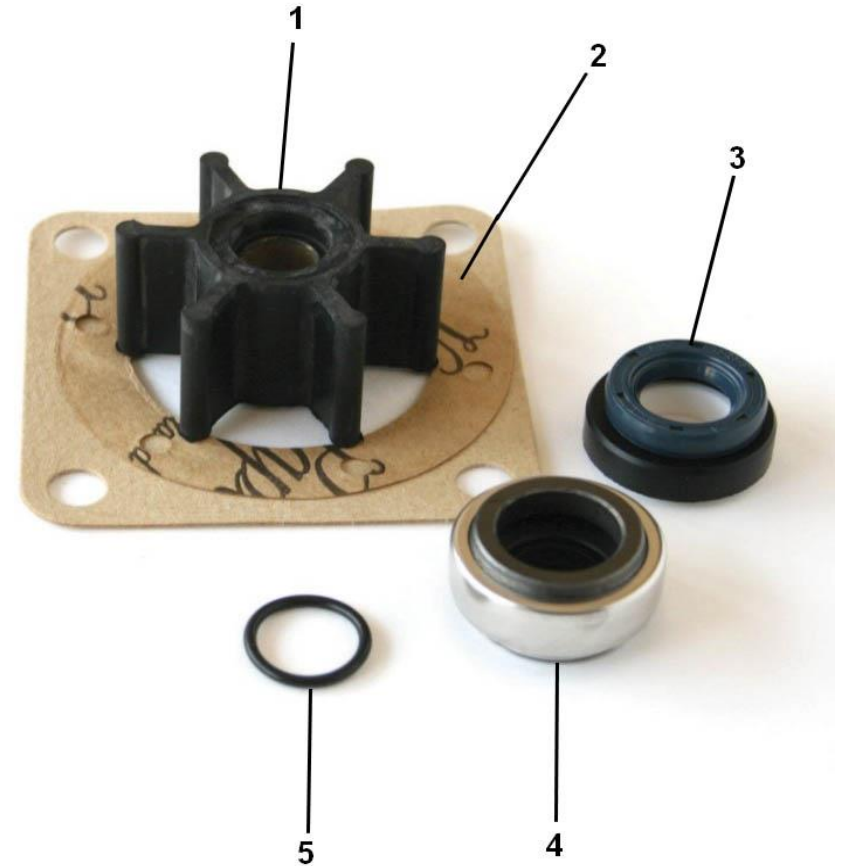
D_17220101G		Jgo. Juntas			
FIG.	REF.	QTY	DESCR.	FROM	UPTO
NS	17120074	1	Junta [NS]		
NS	17124055	1	Junta Tórica D. 65x3 [NS]		
NS	17720042	1	Junta Tapa Posterior [NS]		
NS	17724084	1	Protector Aceite [NS]		
NS	17727003	1	Junta Motor Arranque [NS]		



17211100.4		Juego de Manguitos				
FIG.	REF.	QTY	DESCR.	FROM	UPTO	
1	17011012	1	Codo Goma			
2	17211006	1	Manguera			
3	17211021	1	Codo			
4	17211034	1	Codo Goma Entrada Escape			



33811000K		Kit Revisión Bomba Agua 1/2"			
FIG.	REF.	QTY	DESCR.	FROM	UPTO
1	31211008	1	Turbina 1/2"		
2	31211003	1	Junta Tapa		
3	33411020	1	Retén		
4	33411019	1	Sello mecánico		
5	33311013	1	Junta Tórica D. 15x2		
NS	17011007	1	Junta Tórica D. 57x3 [NS]		



[NS] No mostrada

37611000K		Kit Revisión Bomba Agua 1/2"			
FIG.	REF.	QTY	DESCR.	FROM	UPTO
1	31211008	1	Turbina 1/2"		
2	37611003	1	Junta Tórica D. 57x1,5		01/06/2022
2	37611005	1	Junta Tórica D. 57X1,78	02/06/2022	
3	33411020	1	Retén		
4	33411019	1	Sello mecánico		
5	33311013	1	Junta Tórica D. 15x2		
NS	17011007	1	Junta Tórica D. 57x3 [NS]		



[NS] No mostrada

D_UTILFA1228_1		Herramientas Especiales				
FIG.	REF.	QTY	DESCR.	FROM	UPTO	
1	UMM74007	1	Cerrador Aros Pistón			
2	U31A9100100	1	Montador Bulón Pistón			
3	UST332270	1	Adaptador de Medidor de Compresión			
4	UST332340	1	Montador Cojinete Cigüeñal			

