



Despiece

Grupo 7 GS/GSC & 8 GSA/GSAC



CATÁLOGO DE REPUESTOS

NORMAS PARA EL PEDIDO

Para obtener un servicio rápido y eficaz, los pedidos han de llegar preferiblemente por e-mail con las indicaciones siguientes:

- 1- Tipo de motor: INDICADO EN LA PLACA
- 2- Número de serie del motor: INDICADO EN LA PLACA Y TROQUELADO EN EL BLOQUE
- 3- Descripción + referencia + cantidad de piezas a pedir

Las solicitudes de recambios deben dirigirse a :

orders@soleadvance.com

Telf.: +34 93 775 44 05

Los componentes representados en el catálogo tienen:

- Figura: Número por el cual son representados en el esquema
- Descripción: Denominación comercial del componente
- Cantidad: número de piezas totales usadas en el montaje de la parte representada (puede diferir de la cantidades mínimas servidas)

En caso de mangueras indica la longitud total en metros

Los esquemas representados en este catalogo de repuestos, sólo tienen la finalidad de poder identificar la pieza en cuestión, su representación no es significativa y pueden diferir de la pieza real.

En caso de dudas, póngase en contacto con Solé Advance o con su distribuidor autorizado.

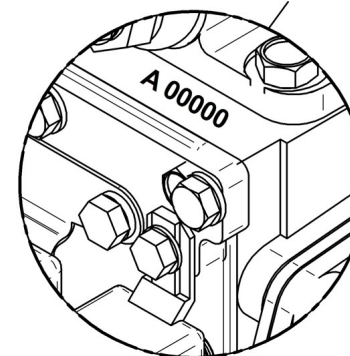
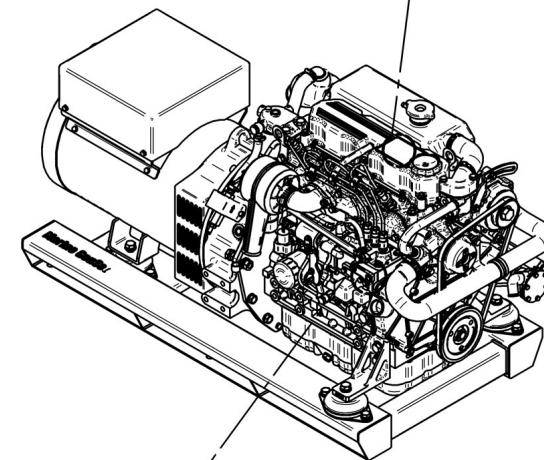
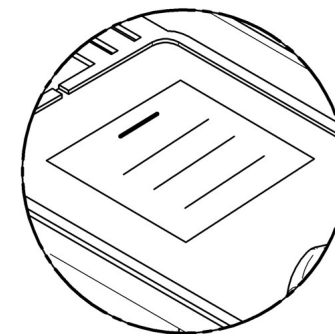
Las piezas i/o referencias de este catalogo pueden estar sujetas a cambios sin previo aviso.

SOLÉ, S.A.

C-243b, km, 2

08760 Martorell (Barcelona) Spain

PLACA
PLATE



NUMERO DE SERIE
SERIAL NUMBER

Índice

Bloque Motor

- Culata
- Tapa de Balancines y Respiradero
- Mecanismo de Válvulas
- Arbol de Levas y Distribución
- Tapa de Distribucion
- Bloque
- Carcasa Sobre Volante
- Pistón y Biela
- Cigüeñal y Volante de Inercia
- Sistema de Aceite
- Carter
- Soportes de Motor

Sistema de Admisión y Escape

- Admisión

Refrigeración

- Bomba de Agua Dulce
- Circuito Refrigeración hasta 25/12/2024
- Circuito Refrigeración desde 28/12/2024
- Escape Húmedo
- Conjunto Refrig. Agua MINI-29
- Cuerpo Refrigerador Agua Con Tapón
- Conjunto Refrig. Agua MINI-29 V6
- Bomba Agua 1/2"
- Bomba Estriado 3/8" MINI-48 Gr-26/33/44
- Bomba Estriado 1/2" MINI-11/17/29/33/44

Sistema Alimentación

- Tubos de Inyección
- Inyector Completo
- Bomba Inyectora
- Regulador
- Circuito de Combustible

Sistema eléctrico

- Instalación Eléctrica 12V
- Instalación Eléctrica 24V
- Paneles para Grupo
- Componentes del panel para Grupo
- Alargos de Grupo

Despiece Alternador de Grupo

- Alternadores 7 GS/GSC Y 8 GSA/GSAC
- Despiece Alternador I 7KVA 1500RPM
- Despiece Alternador I 9KVA 1800RPM 60 Hz

Kit Alternador Grupo

- Kit Alternador Sin Cabina 1500 RPM
- Kit Alternador Con Cabina
- Kit Alternador Sin Cabina 1800 RPM

Despiece Chasis

- Chasis Cabina

Despiece Cabina

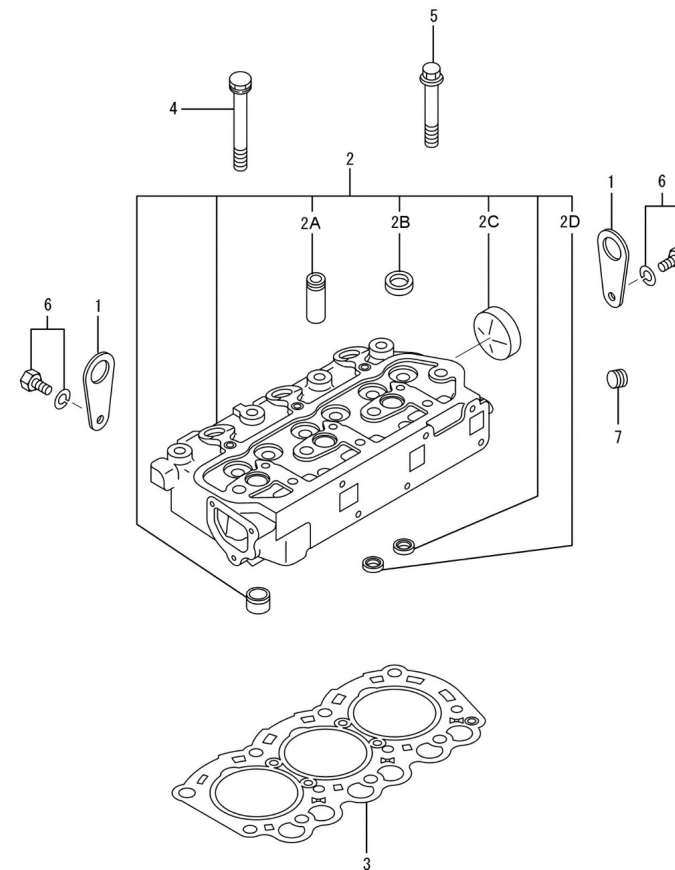
- Cabina Grupo Insonorizado MI26
- Kit Cabina Alt.SINCRO (60539059.1)

Kits Mantenimiento

- Jgo. Juntas
- Jgo. Manguitos MINI-29 V.4
- Jgo. Manguitos MINI-17/29 V.6
- Kit Revisión Bomba Agua 1/2"
- Kit Revisión Bomba Agua 1/2"
- Herramientas Especiales

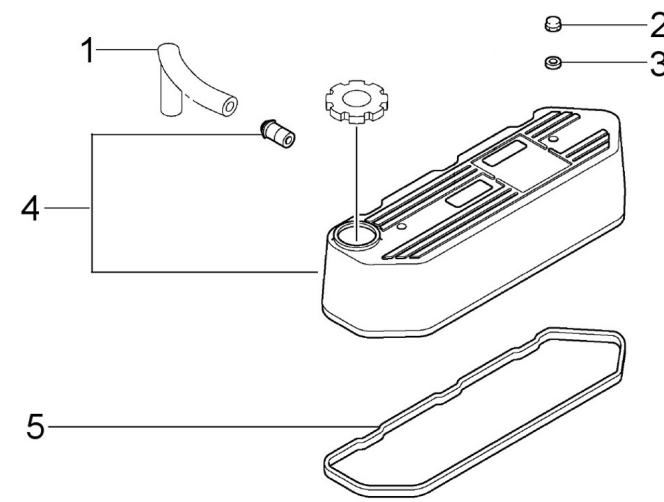
D GB01 1 1 Culata

Fig.	Ref.	Cant.	Descr.	Obs	Desde	Hasta
1	13821011	2	SopORTE Transporte			
2	13921001G	1	Culata			
2A	13721002	6	Guia Válvula			
2B	13821012	3	Tapón			
2C	13520013	1	Tapón Bloque			
2D	13921061G	3	Asiento Válvula Admisión			
3	17621004	1	Junta Culata			
4	13821005	8	Tornillo Culata			
5	13821013	3	Tornillo Culata			
6	17422037G.1	2	Tornillo (Grupo)			
7	13220023	1	Tapón Cónico			



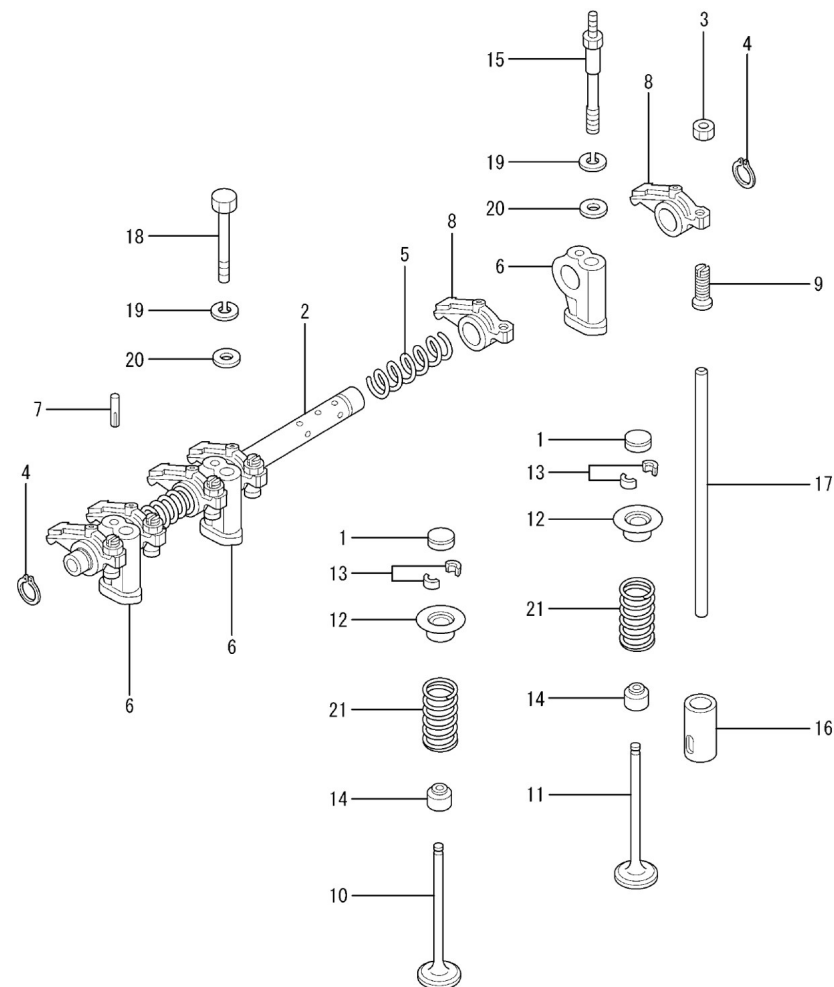
D GB01 1 2 Tapa de Balancines y Respiradero

Fig.	Ref.	Cant.	Descr.	Obs	Desde	Hasta
1	13821006	1	Tubo Respiradero			
2	13821018	2	Tuerca			
3	51030006	2	Arandela Acero DIN 125-6 Cincada			
4	(*)	1	No Disponible			
5	13921010	1	Junta Tapa Balancines			



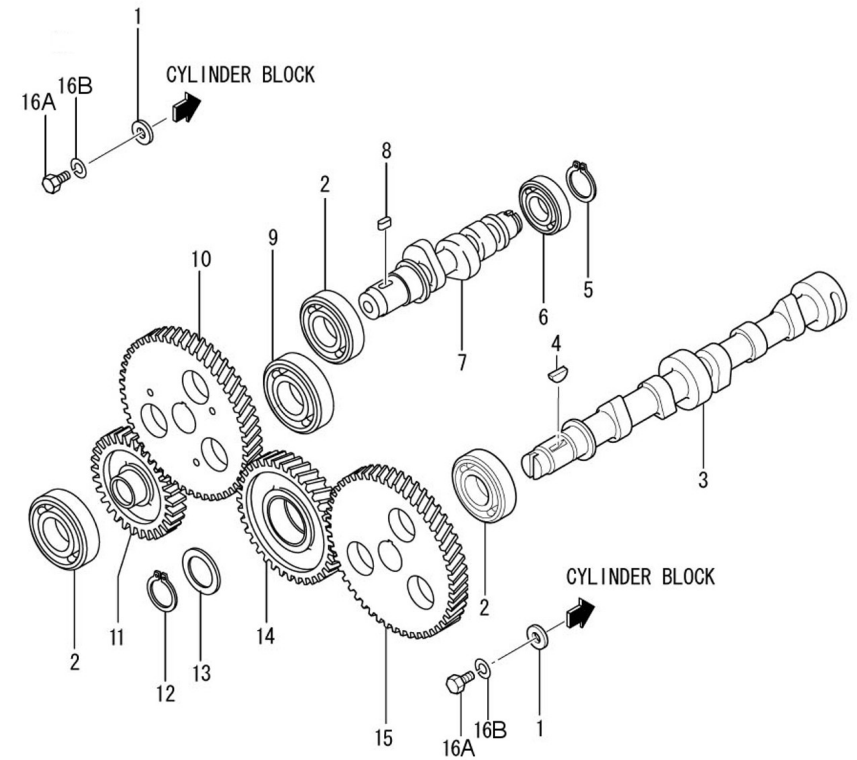
D GB01 1 3 Mecanismo de Válvulas

Fig.	Ref.	Cant.	Descr.	Obs	Desde	Hasta
1	13822069	6	Tapón			
2	13922046	1	Conjunto Eje Balancín			
3	52120006	6	Tuerca DIN 934 M6 8.8 (C.10) Cincada			
4	53040012	2	Anillo Elástico DIN 471 E-12			
5	17622047.4	2	Muelle			
6	13722048	3	SopORTE Eje Balancines			
7	13822070	1	Pasador			
8	13822042	6	Balancín			
9	13822044	6	Tornillo Ajuste			
10	13822055	3	Válvula Admisión			
11	13822056	3	Válvula Escape			
12	13822058	6	Retenedor Muelle Válvula			
13	13222059	12	Fijador Retenedor			
14	13222054	6	Capuchón Válvula			
15	13822053	2	Tornillo			
16	13822061	6	Impulsor			
17	13822041	6	Varilla Válvulas			
18	52101265	1	Tornillo DIN 931 M8-60 8.8 Cincado			
19	53033008	3	Arandela GROWER DIN 127-8 Cincada			
20	17622051.4	3	Arandela			
21	13822057.1	6	Muelle Válvulas			



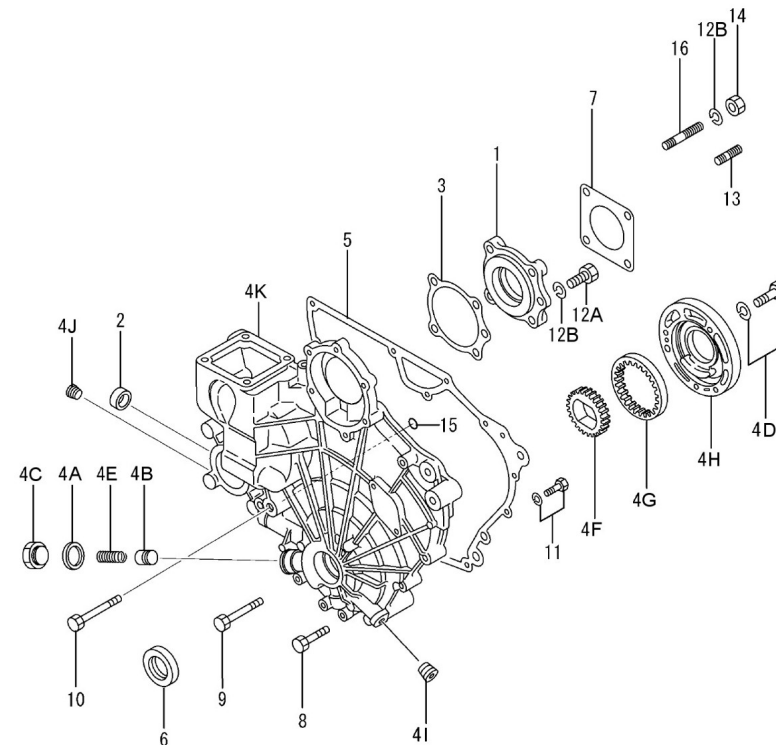
D GB01 1 4 Arbol de Levas y Distribución

Fig.	Ref.	Cant.	Descr.	Obs	Desde	Hasta
1	13822033	1	Arandela			
2	13822057.1	1	Muelle Válvulas			
3	13922035G.1	1	Eje Levas Grupo			
4	17622036	1	Chaveta			
5	53040016	1	Anillo Elástico DIN 471 E-16			
6	17622068.4	1	Rodamiento			
7	13922040	1	Eje Levas Bomba Inyectora			
8	17622060.4	1	Chaveta			
9	13822066	1	Rodamiento A Bolas 6005-C3			
10	13822043.4	1	Engranaje Eje Bomba Inyectora z=52			
11	13922065G	1	Engranaje Bomba Aceite			
12	53040020	1	Anillo Elástico DIN 471 E-20			
13	17622034.4	1	Anillo Distanciador			
14	17622038.4	1	Piñón Loco z=40			
15	13822037	1	Engranaje Eje Levas z=52			
16A	52102155	2	Tornillo DIN 933 M6-12 8.8 Cincado			
16B	53033006	2	Arandela GROWER DIN 127-6 Cincada			



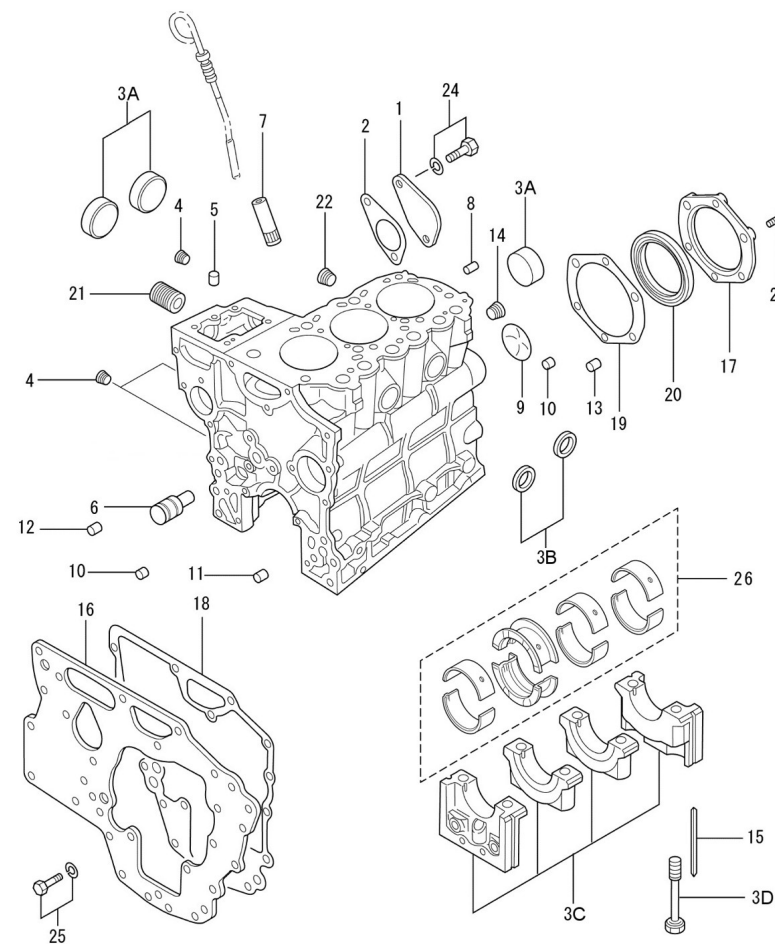
D GB01 1 5 **Tapas de Distribución**

Fig.	Ref.	Cant.	Descr.	Obs	Desde	Hasta
1	13820037	1	Soprote Cojinete EngranA.Bomba			
2	13820045	1	Tapón			
3	13820038	1	Junta Tapa			
4	13820035	1	Tapas Distribución			
4A	56000077	1	Arandela Cobre 18-23-1,5			
4B	13224043	1	Válvula Descarga			
4C	13224045	1	Tapón			
4DA	52101159	3	Tornillo DIN 931 M6-30 8.8 Cincado			
4DB	53033006	3	Arandela GROWER DIN 127-6 Cincada			
4E	13824044	1	Muelle Descarga			
4F	13820050	1	Engranaje Interior Bomba Aceite			
4G	13820051	1	Engranaje Exterior Bomba Aceite			
4H	13820052	1	Cuerpo Bomba Aceite			
4I	13220023	1	Tapón Cónico			
4J	13821012G	2	Tapón Cónico			
5	13820040	1	Junta Tapa			
6	13820039	1	Retén			
7	13120047	1	Junta Bomba Agua			
8	52102160	3	Tornillo DIN 933 M6-35 8.8 Cincado			
9	52102164	4	Tornillo DIN 933 M6-55 8.8 Cincado			
10	52101166	1	Tornillo DIN 931 M6-65 8.8 Cincado			
11	17620054	4	Tornillo			
12A	52102258	1	Tornillo DIN 933 M8-25 8.8 Cincado			
12B	53033008	2	Arandela GROWER DIN 127-8 Cincada			
13	13220043	1	Esparrago L 34			
14	17120049	4	Tuerca M8			
15	13820044	2	Junta Tórica D. 11x2,50			
16	13220042	3	Esparrago L 54			



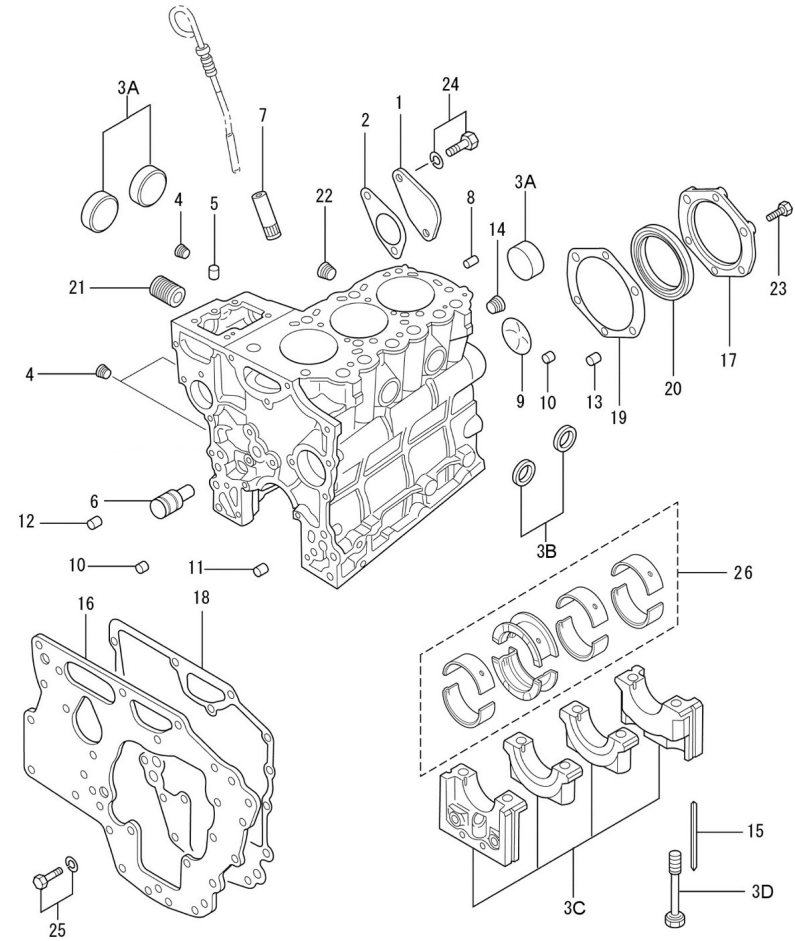
D GB01 1 6 Bloque

Fig.	Ref.	Cant.	Descr.	Obs	Desde	Hasta
1	13820011	1	Tapa			
2	17620012.4	1	Junta Tapa			
3A	13520013	3	Tapón Bloque			
3B	13220012	2	Casquete Obturador			
3C	(*)	1	No Disponible			
3D	13820009.1	8	Tornillo Soporte Cojinete Cigüeñal			
4	17620013.4	3	Tapón Cónico 1/16			
5	17620036.4	2	Pasador		02/08/2017	
6	13820014	1	Eje Loco			
7	17620007.4	1	Guia Aforador Aceite			
8	17620020.4	1	Pasador		02/08/2017	
9	13820013	1	Tapón Bloque			
10	13720009	2	Casquillo			
11	17620021.4	1	Casquillo			
12	13220021	2	Casquillo Golpe			
13	13520010	3	Casquillo			
14	13220023	1	Tapón Cónico			
15	13820002	4	Junta Lateral			
16	13820017	1	Placa Delantera			
17	13820015	1	Tapa Porta Retén			
18	13820018	1	Junta Placa Delantera			
19	13820016	1	Junta Tapa			
20	13820008	1	Retén Aceite			
21	13124047	1	Eje Filtro Aceite			
22	17120022	1	Tapón			
23	52102157	6	Tornillo DIN 933 M6-20 8.8 Cincado			
24	17422037G.1	2	Tornillo (Grupo)			
25	17620054	7	Tornillo			
26A	13920003	1	Jgo. Cojinetes Cigüeñal Std.			
26B	13920004	1	Jgo. Cojinetes Cigüeñal +0,25			
26C	13920005	1	Jgo. Cojinetes Cigüeñal +0,50			



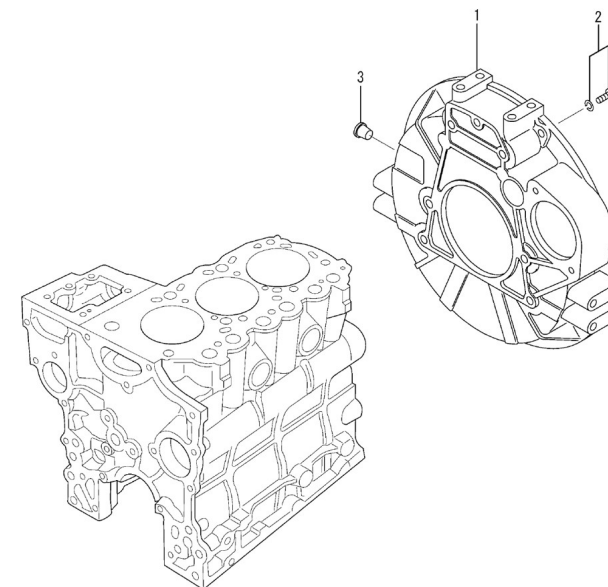
D GB01 1 6 Bloque

Fig.	Ref.	Cant.	Descr.	Obs	Desde	Hasta
NS	17620001	1	Conjunto Bloque Cilindros			



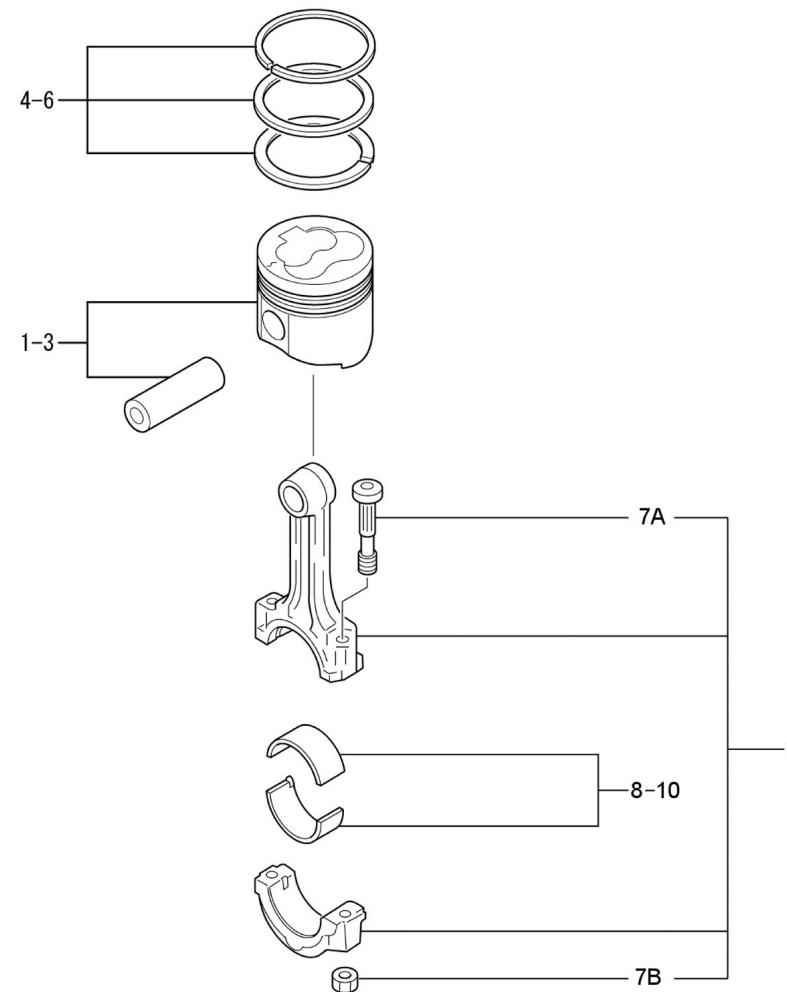
D GB01 1 7 **Carcasa Sobre Volante**

<i>Fig.</i>	<i>Ref.</i>	<i>Cant.</i>	<i>Descr.</i>	<i>Obs</i>	<i>Desde</i>	<i>Hasta</i>
1	13820002G	1	Carcasa Sobre Volante			
2	17327129.2	6	Tornillo			
3	13820013G	1	Tapón Bloque (Grupo)			



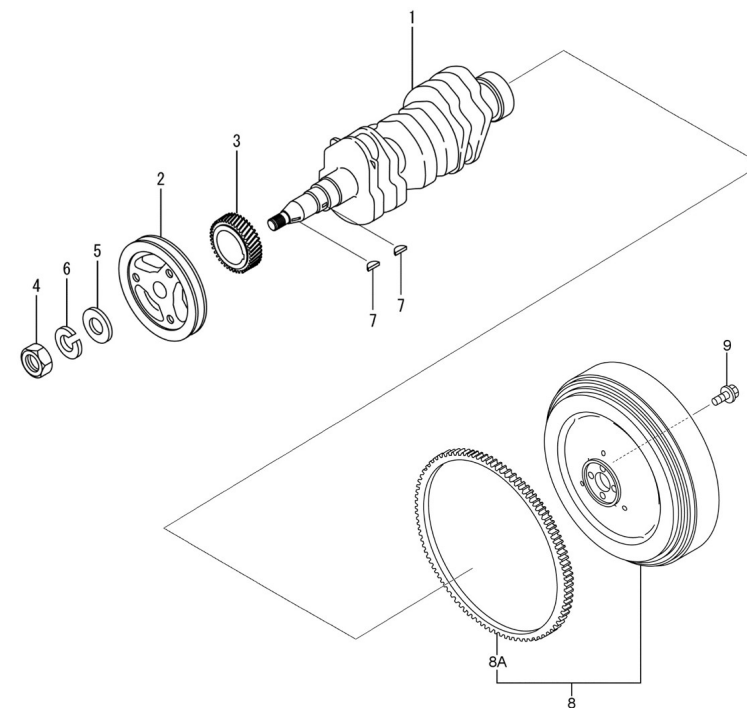
D GB01 1 8 Pistón y Biela

Fig.	Ref.	Cant.	Descr.	Obs	Desde	Hasta
1	13822001.1	3	Conjunto Pistón y Bulón Std.			
2	13822002.1	3	Conjunto Pistón y Bulón +0,25			
2	13822002.2	3	Conjunto Pistón y Bulón +0,25			
3	13822003.1	3	Conjunto Pistón y Bulón +0,50			
4	13822006	3	Jgo. Aros Std.			
5	13822007	3	Jgo. Aros +0,25			
6	13822008	3	Jgo. Aros +0,50			
7	13822012.3	3	Conjunto Biela (21)			
7A	13222013	6	Tornillo Biela			
7B	13222011	6	Tuerca Biela			
8	13822014	3	Conjunto Cojinete Biela Std.			
9	13822015	3	Conjunto Cojinete Biela -0,25			
10	13822016	3	Conjunto Cojinete Biela -0,50			



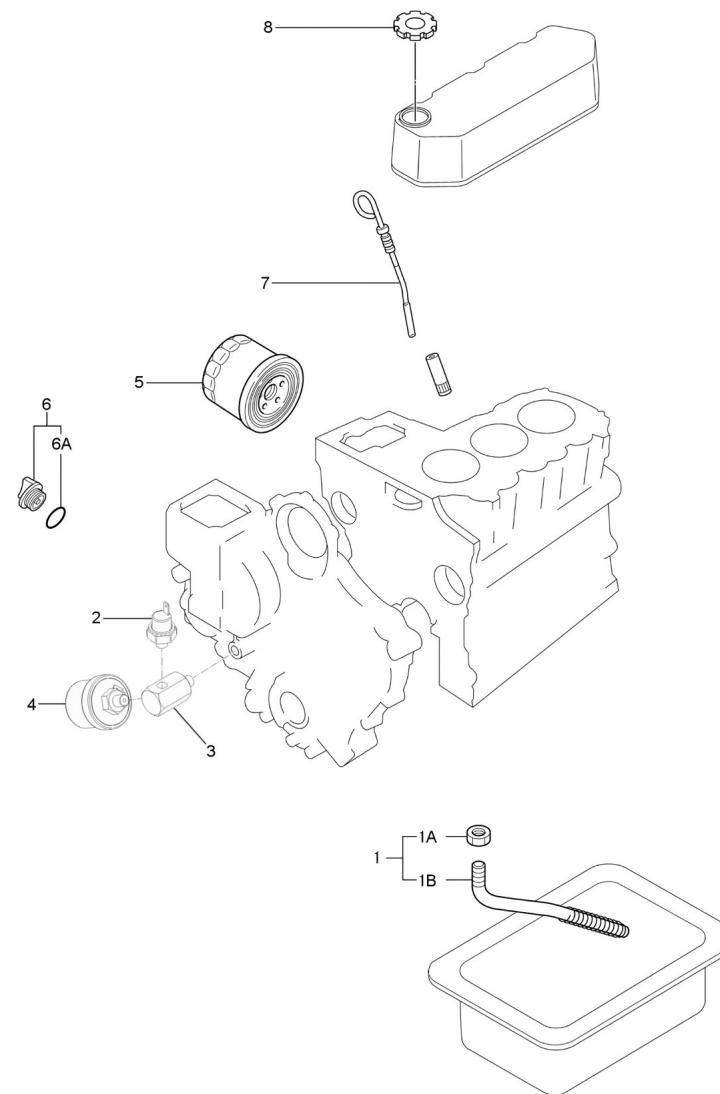
D GB01 1 9 Cigüeñal y Volante de Inercia

Fig.	Ref.	Cant.	Descr.	Obs	Desde	Hasta
1	13922020	1	Cigüeñal			
2	17622024.4	1	Polea Cigüeñal			
3	13822021	1	Piñón Cigüeñal z=26			
4	13822026	1	Tuerca			
5	(*)	2	No Disponible			
6	53033016	1	Arandela GROWER DIN 127-16 Cincada			
7	17622036	2	Chaveta			
8	13822027.3	1	Conjunto Volante			
8A	13722029	1	Corona z=106			
9	13822031.4	4	Tornillo Volante			



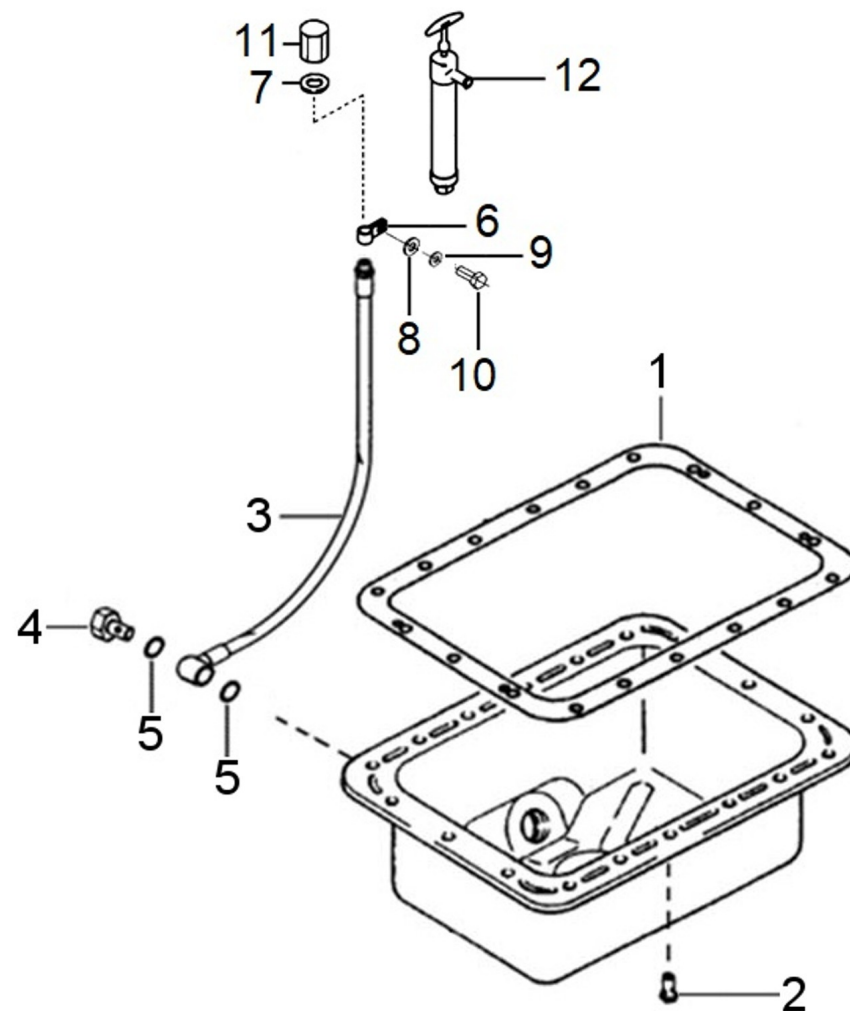
D GB01 1 10 Sistema de Aceite

Fig.	Ref.	Cant.	Descr.	Obs	Desde	Hasta
1	13824052	1	Tubo Aspiración Aceite			
1A	51221014	1	Tuerca DIN936 M14x1,5 5.6 Cincada			
1B	(*)	1	No Disponible		01/01/2016	
2	13824060	1	Manocontacto			
3	13817051	1	Cala Mano Transmisor			
4	60900985	1	Trans.Presión M10x1T/1-pin M4 0-10bar			
5	13124051	1	Elemento Filtro Aceite del MINI 11 al 55			
6	13521003	1	Tapón Llenado Aceite			30/01/2020
6	17621003.5	1	Tapón Llenado Aceite		05/02/2020	
6A	13721007	1	Junta Tórica D. 30x3			
7	13820029	1	Varilla Nivel Aceite			
8	17621003	1	Tapón Llenado Aceite			



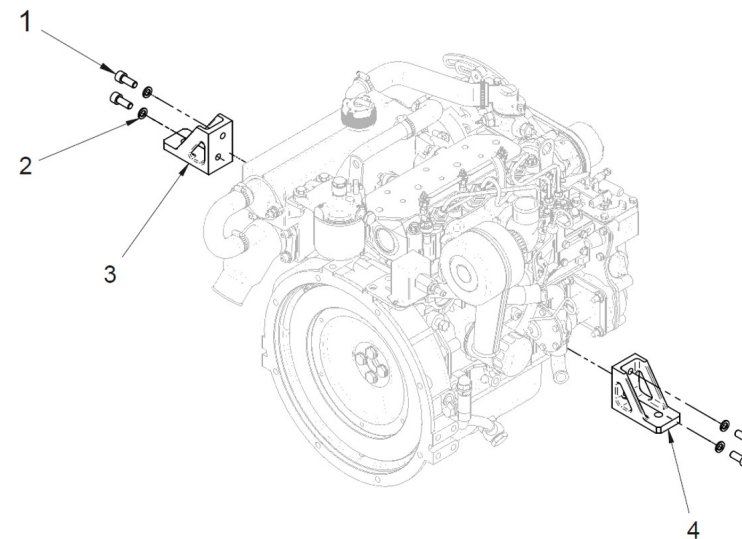
D GB01 1 11 **Carter**

Fig.	Ref.	Cant.	Descr.	Obs	Desde	Hasta
2A	52102155	18	Tornillo DIN 933 M6-12 8.8 Cincado			
2B	53033006	1	Arandela GROWER DIN 127-6 Cincada			
3	13814021	1	Tubo Bomba Extracción Aceite			
4	16514022	1	Tornillo Hueco 18x150			
5	56000077	2	Arandela Cobre 18-23-1,5			
6	17114023	1	SopORTE Tubo Extracción			
7	56000217	1	Arandela Cobre 13-20-3			
8	51030010	1	Arandela Acero DIN 125-10 Cincada			
9	53033010	1	Arandela GROWER DIN 127-10 Cincada			
10	52202307	1	Tornillo DIN 933 M10-1,25-20 8.8			
11	16514020	1	Tapón Hembra 1/4			
12	14714001	1	Bomba Extracción Aceite			



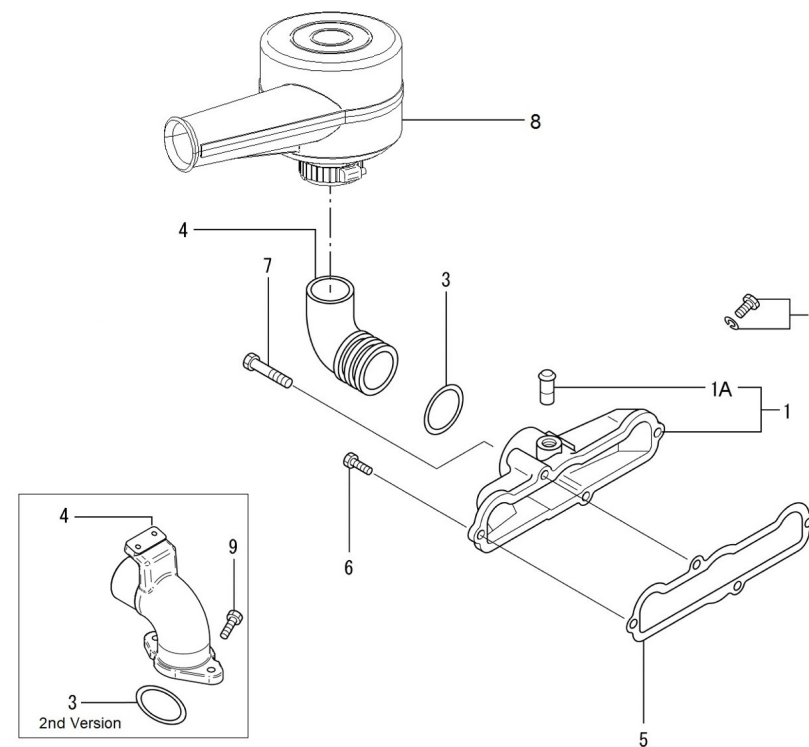
D GB01 1 12 **Soportes de Motor**

<i>Fig.</i>	<i>Ref.</i>	<i>Cant.</i>	<i>Descr.</i>	<i>Obs</i>	<i>Desde</i>	<i>Hasta</i>
1	52203308	4	Tornillo DIN 912 M10-1,25-25 12.9 Pavon.			
2	53033010	4	Arandela GROWER DIN 127-10 Cincada			
3	13910004G.1	1	Soporte Delantero Motor Grupo Insono.			
4	13910003G.1	1	Soporte Delantero Motor Grupo Insono.			



D GB01 2 1 Admisión

Fig.	Ref.	Cant.	Descr.	Obs	Desde	Hasta
1	13921030	1	Conjunto Colector Admisión			
1A	(*)	1	No Disponible			
2	13821033.1	1	Tornillo			19/09/2017
2A	52102155	1	Tornillo DIN 933 M6-12 8.8 Cincado		20/09/2017	19/12/2019
3	13821042	1	Junta Tórica D. 36x3,5			
3	17621042	1	Junta			
4	13821029	1	Tubo Admisión			
4	17610027	1	Codo Filtro Aire			
5	17621032	1	Junta Colector Admisión			
7	52101162	2	Tornillo DIN 931 M6-45 8.8 Cincado			
8	13810074	1	Filtro Aire		15/02/2017	
9A	52102157	2	Tornillo DIN 933 M6-20 8.8 Cincado			
9B	53038006	2	Arandela DIN 6798-A 6 Cincada			

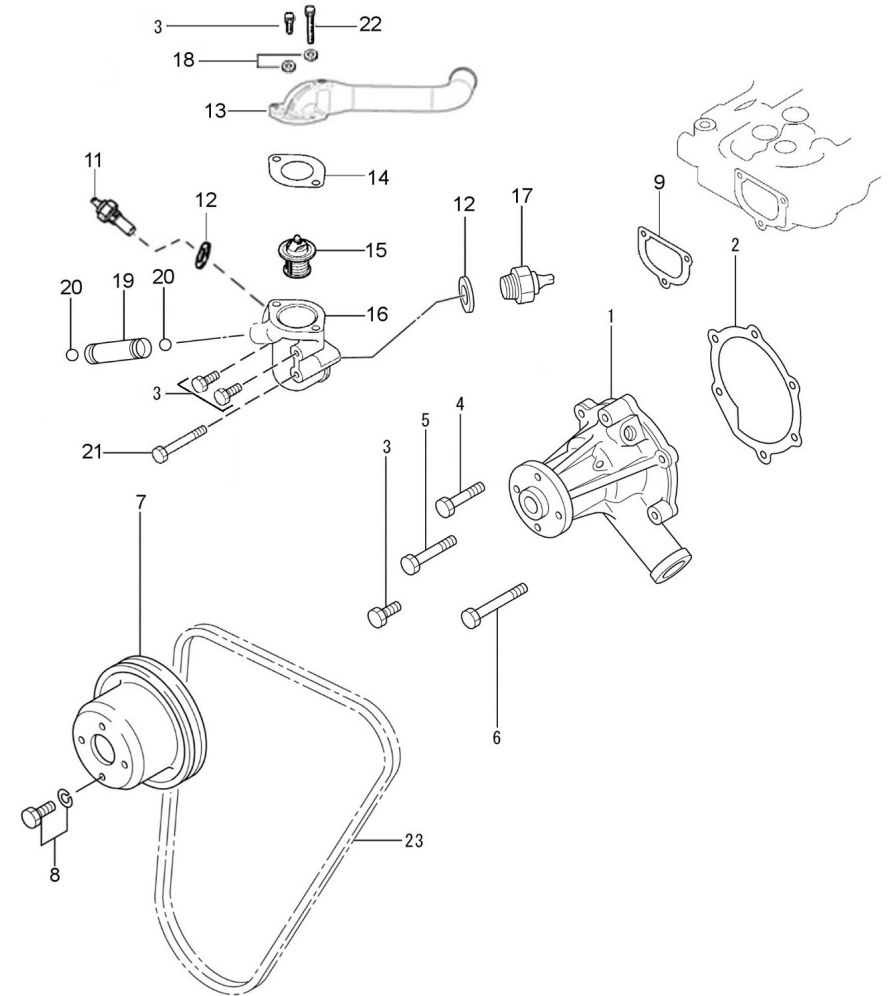


Grupo 7 GS/GSC & 8 GSA/GSAC

Refrigeración

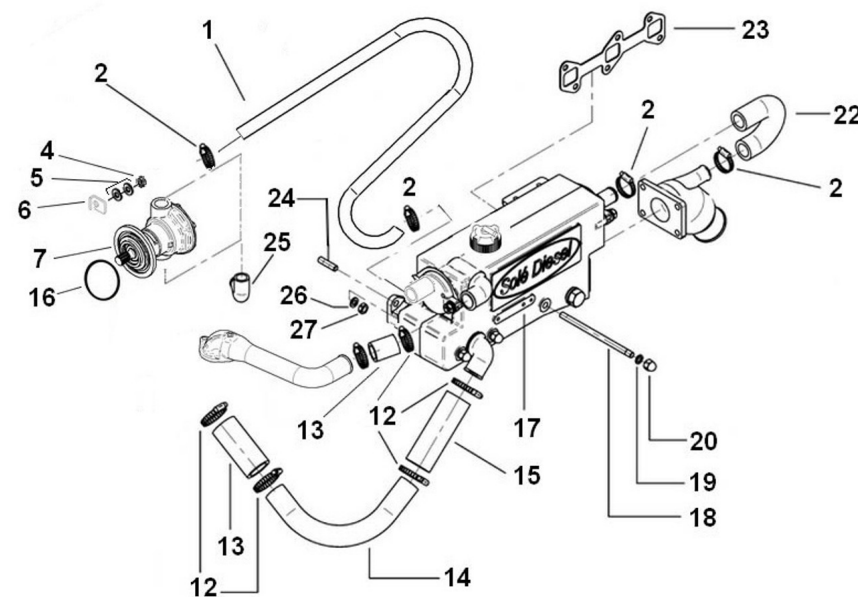
D GB01 3 1 Bomba de Agua Dulce

Fig.	Ref.	Cant.	Descr.	Obs	Desde	Hasta
1	13821020	1	Bomba Agua Dulce			
2	13821022	1	Junta Bomba Agua			
3	52102157	5	Tornillo DIN 933 M6-20 8.8 Cincado			
4	52102160	1	Tornillo DIN 933 M6-35 8.8 Cincado			
5	52101162	1	Tornillo DIN 931 M6-45 8.8 Cincado			
6	52102164	2	Tornillo DIN 933 M6-55 8.8 Cincado			
7	13921021	1	Polea Bomba Agua			
8A	52102155	4	Tornillo DIN 933 M6-12 8.8 Cincado			
8B	53033006	4	Arandela GROWER DIN 127-6 Cincada			
9	13821033	1	Junta Soporte Termostato		25/03/2020	
9	17621033.4	1	Junta Soporte Termostato		27/03/2018	25/03/2020
11	60900980	1	Transmisor Temper.5/8"-UNF-2A/6,3 fast			
12	56000073	2	Arandela Cobre 16-23-1,5			
13	13811020.1	1	Tapa Termostato			25/12/2024
13	13811031	1	Tapa Termostato		28/12/2024	
14	13821031	1	Junta Tapa Termostato			
15	13821027	1	Termostato 71°			
16	13821037.1	1	Soporte Termostato Actual			
17	60900070	1	Termocontacto 97°C			
18	53038006	2	Arandela DIN 6798-A 6 Cincada			
19	17621026.4	1	Racor			
20	13821038	2	Junta Tórica D. 9x2			
21	52101165	1	Tornillo DIN 931 M6-60 8.8 Cincado			
22	52101163	1	Tornillo DIN 931 M6-50 8.8 Cincado			
23	13821228	1	Correa Tipo SPZX 900			



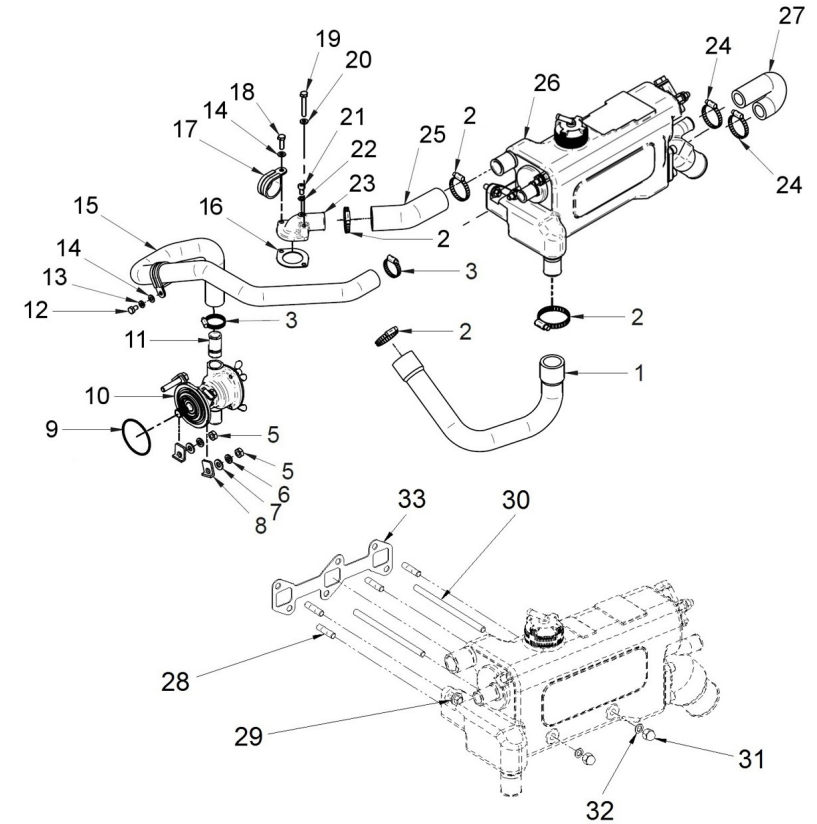
D GB01 3 4 **Circuito Refrigeración hasta 25/12/2024**

Fig.	Ref.	Cant.	Descr.	Obs	Desde	Hasta
1	M87501927	1.0	Manguera Refrig.Alta Calidad D. 19-27			
2	54081020	3	Abraz.DIN 3017 20-32/9 W4			
4	17120049	4	Tuerca M8			
5A	51030008	4	Arandela Acero DIN 125-8 Cincada			
5B	53033008	4	Arandela GROWER DIN 127-8 Cincada			
6	13811062	4	Grapa Bomba			
7	37611000	1	Bomba Estriado 1/2" MINI-11/17/29/33/44		22/05/2017	
12	54081025	6	Abraz.DIN 3017 25-40/9 W4			
13	13811017	2	Manguito 28-38-80			
14	13811014	1	Codo Bomba A Intercambiador			
15	17611002	1	Manguito 28-38-110			
16	17011007	1	Junta Tórica D. 57x3			
17	13911000REC	1	Conjunto Refrig. Agua MINI-26 (Recambio)		28/07/2025	
17	17611000.1R	1	Conjunto Refrig. Agua MINI-26/29 (Rec.Ant.)			25/07/2025
18	13811018	1	Espárrago Colector (largo)			
19	56000057	1	Arandela Cobre 8-13-1,5			
20	55122008	1	Tuerca DIN 1587 M8 Latón			
22	17611034	1	Curva Goma			
23	17621035	1	Junta Colector Escape			
24	14711008	3	Espárrago M8			
25	13211035	2	Codo 1/2" (largo)			
26	53038008	3	Arandela DIN 6798-A 8 Cincada			
27	54120008	3	Tuerca DIN 934 M8 Inox.			



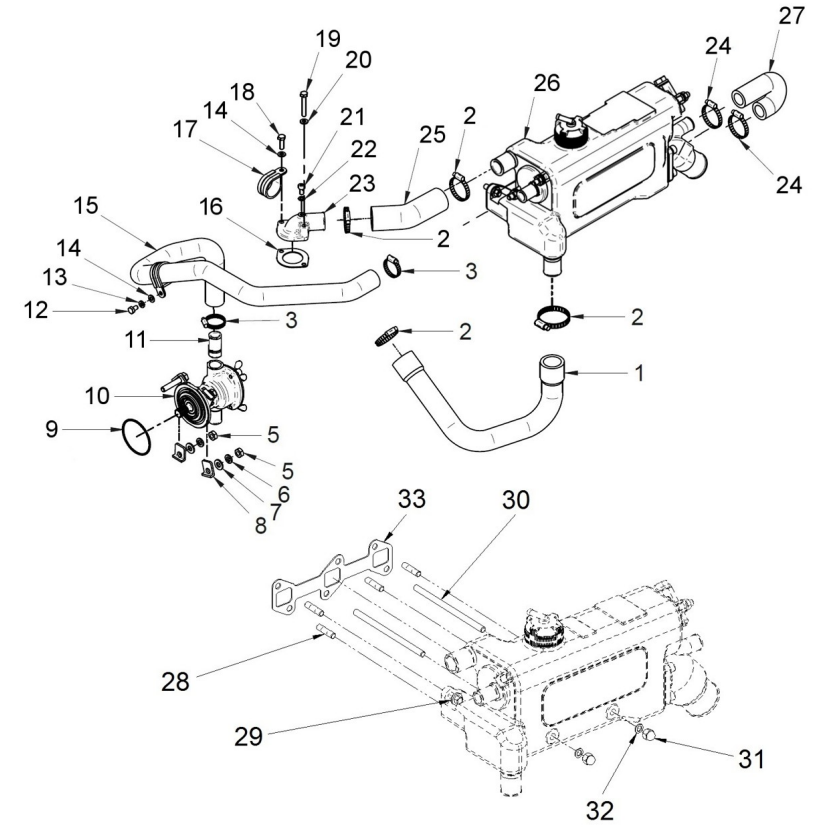
D MI26GSTST 03 4 Circuito Refrigeración desde 28/12/2024

Fig.	Ref.	Cant.	Descr.	Obs	Desde	Hasta
1	13811030	1	Manguito Bomba Agua Dulce			
2	54081025	4	Abraz.DIN 3017 25-40/9 W4			
3	54081016	2	Abraz.DIN 3017 16-27/9 W4			
5	52120008	4	Tuerca DIN 934 M8 8.8 (C.10) Cincada			
6	53033008	4	Arandela GROWER DIN 127-8 Cincada			
7	51030008	4	Arandela Acero DIN 125-8 Cincada			
8	13811062	4	Grapa Bomba			
9	17011007	1	Junta Tórica D. 57x3			
10	37611000	1	Bomba Estriado 1/2" MINI-11/17/29/33/44			
11	13811033	2	Racor 1/2"			
12	52102155	1	Tornillo DIN 933 M6-12 8.8 Cincado			
13	51030006	2	Arandela Acero DIN 125-6 Cincada			
13	53033006	1	Arandela GROWER DIN 127-6 Cincada			
15	13811028	1	Manguito Bomba a Refrigerador			
16	13821031	1	Junta Tapa Termostato			
17	59071304	2	Abrazadera Fij. RSGU 1 30/15 W1			
18	52102158	1	Tornillo DIN 933 M6-25 8.8 Cincado			
19	52102161	1	Tornillo DIN 933 M6-40 8.8 Cincado			
20	53038006	1	Arandela DIN 6798-A 6 Cincada			
21	13811035	1	Tornillo Purga M6-12 Latón			
22	56000053	1	Arandela Cobre 6-10-1,5			
23	13811031	1	Tapa Termostato			
24	54081020	2	Abraz.DIN 3017 20-32/9 W4			
25	13811029	4	Manguito Termostato			
26	17611005R	1	Conjunto Refrig. Agua MINI-29 v6 (R)			
27	13811032	1	Manguito Codo Escape			
28	14711008	4	Espárrago M8			
29	51125008	4	Tuerca Colector Escape M8			
30	17211015	2	Espárrago Colector M8			
31	55122008	2	Tuerca DIN 1587 M8 Latón			
32	56000057	2	Arandela Cobre 8-13-1,5			



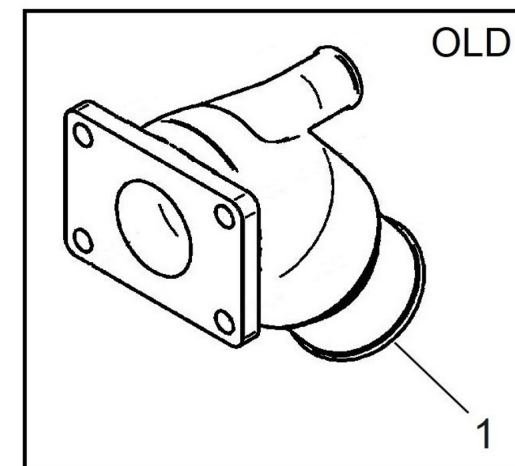
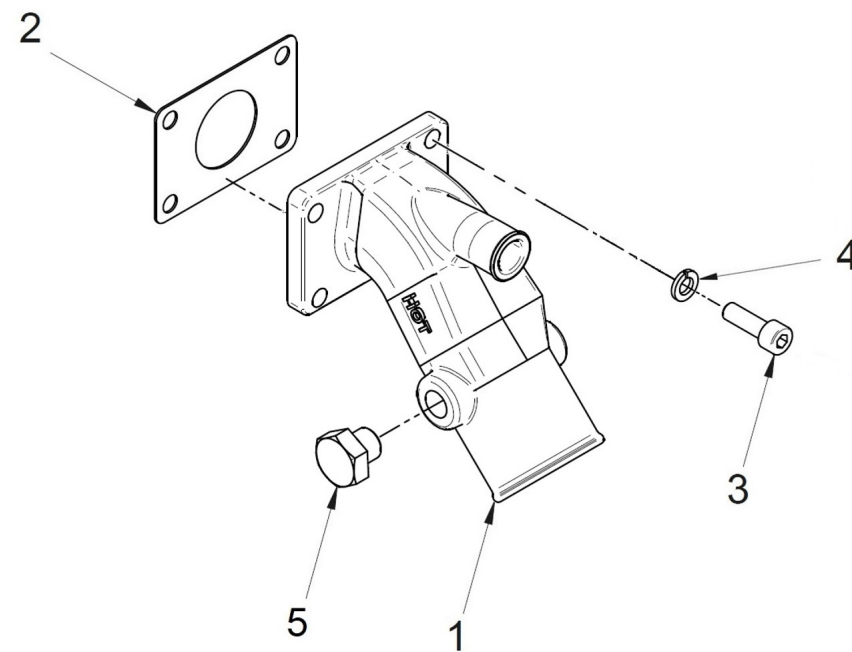
D MI26GSTST 03 4 **Circuito Refrigeración desde 28/12/2024**

Fig.	Ref.	Cant.	Descr.	Obs	Desde	Hasta
33	17621035	1	Junta Colector Escape			
NS	13812030.3	1	Soporte Varilla nivel			
NS	13817115	2	Grueso 6,5x15X10			



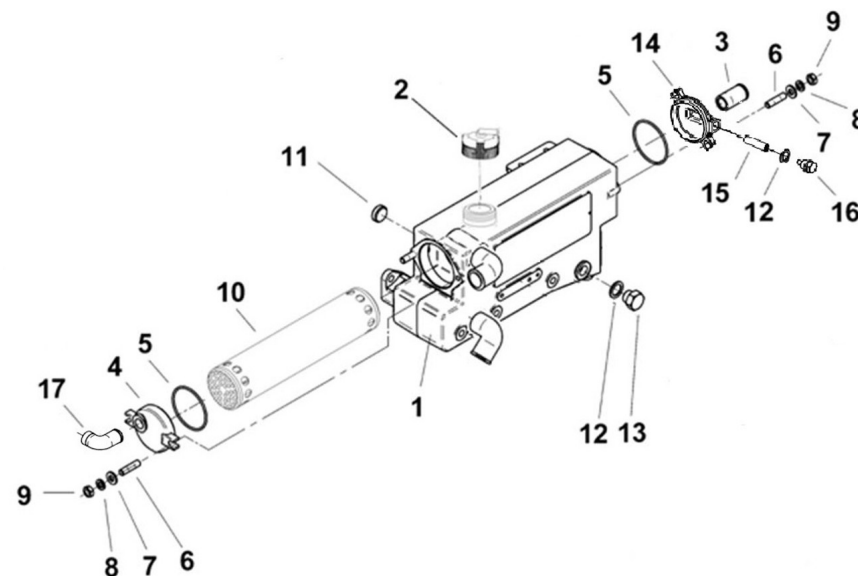
D GB01 3 5 **Escape Húmedo**

Fig.	Ref.	Cant.	Descr.	Obs	Desde	Hasta
1	17613015G	1	Codo Escape Húmedo Grupo Insono.			24/03/2023
1	17613016G	1	Codo Escape Húmedo Grupo		24/03/2023	
2	17613014	1	Junta Escape			
3	52103257	4	Tornillo DIN 912 M8-20 8.8 Cincado			
4	53033008	4	Arandela GROWER DIN 127-8 Cincada			
5	55102405	1	Tornillo DIN 933 M14-1,50-12 Latón		01/10/2024	



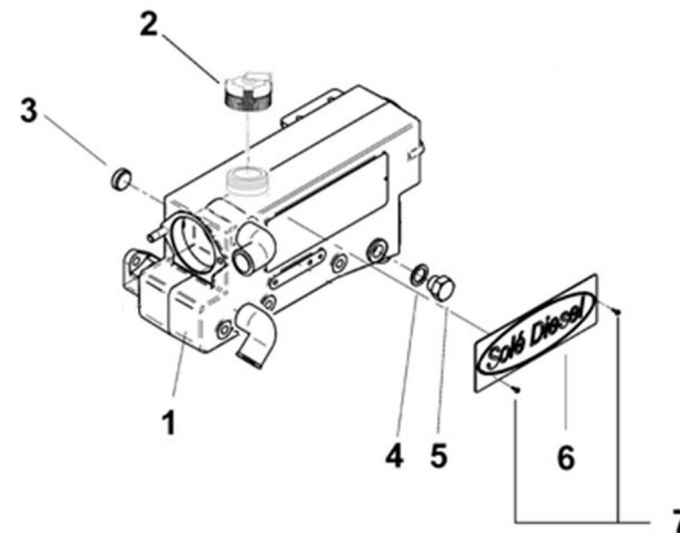
D 17611000.IREC **Conjunto Refrig. Agua MINI-29**

Fig.	Ref.	Cant.	Descr.	Obs	Desde	Hasta
1	17611001	1	Cuerpo Refrigerador Agua			
2	13811010	1	Tapón Refrigerador			
3	13211031	1	Racor 1/2"			
4	13811002	1	Tapa Refrigerador			
5	13811007	2	Junta Tórica D. 57x2,50			
6	13311006	4	Espárrago M8			
7	51030008	4	Arandela Acero DIN 125-8 Cincada			
8	53033008	4	Arandela GROWER DIN 127-8 Cincada			
9	54120008	4	Tuerca DIN 934 M8 Inox.			
10	17211004	1	Cuerpo Tubular			
11	12113092	1	Tapón			
12	56000073	2	Arandela Cobre 16-23-1,5			
13	12111076	1	Tapón			
14	13811042	1	Tapa Refrigerador			
15	13811043	1	Ánodo Sacrificio Motor 29.5 mm M.8			
16	18011009	1	Tapón Porta Ánodo			
17	13211035	1	Codo 1/2" (largo)			



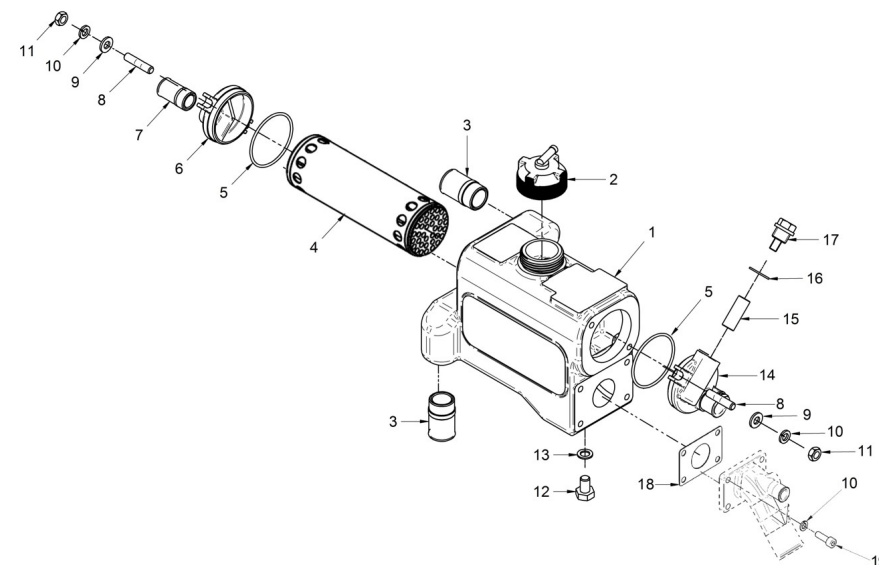
17611001C **Cuerpo Refrigerador Agua Con Tapón**

Fig.	Ref.	Cant.	Descr.	Obs	Desde	Hasta
1	17611001	1	Cuerpo Refrigerador Agua			
2	13811010	1	Tapón Refrigerador			
3	12113092	1	Tapón			
4	56000073	1	Arandela Cobre 16-23-1,5			
5	12111076	1	Tapón			
6	17111060	1	Placa "SOLE DIESEL"			
6	17111067	1	Placa "SOLE ADVANCE"			
7	17111062	2	Tornillo Fijación Placa 2,9x6,5			



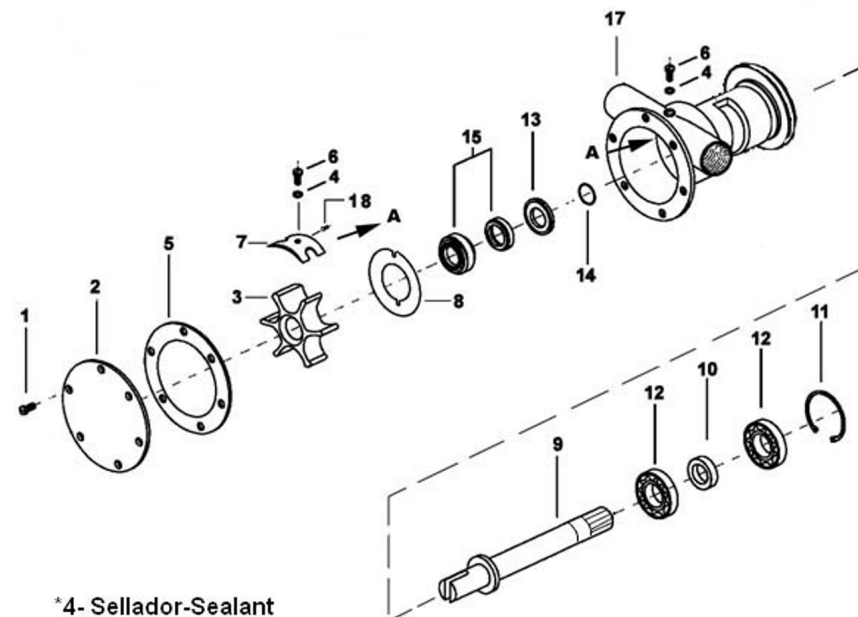
D 17611005R **Conjunto Refrig. Agua MINI-29 V6**

Fig.	Ref.	Cant.	Descr.	Obs	Desde	Hasta
1	17611006	1	Cuerpo Refrigerador Agua MINI-29 v6			
2	13811010	1	Tapón Refrigerador			
3	13811034	2	Racor 3/4"			
4	17211004	1	Cuerpo Tubular			
5	13811007	2	Junta Tórica D. 57x2,50			
6	13811002	1	Tapa Refrigerador			
7	13811033	1	Racor 1/2"			
8	13311006	4	Espárrago M8			
9	51030008	4	Arandela Acero DIN 125-8 Cincada			
10	53033008	8	Arandela GROWER DIN 127-8 Cincada			
11	54120008	4	Tuerca DIN 934 M8 Inox.			
12	54102306	1	Tornillo DIN 933 M10-16 Inox.			
13	56000061	1	Arandela Cobre 10-16-1,5			
14	13811042	1	Tapa Refrigerador			
15	13811043	1	Ánodo Sacrificio Motor 29.5 mm M.8			
16	56000073	1	Arandela Cobre 16-23-1,5			
17	18011009	1	Tapón Porta Ánodo			
NS	17611040	1	Adhesivo Refrigerador MINI-29			
NS	ETIQUETA0035	1	Vinilo Motor Solé Advance 17,5x6,2 cm			



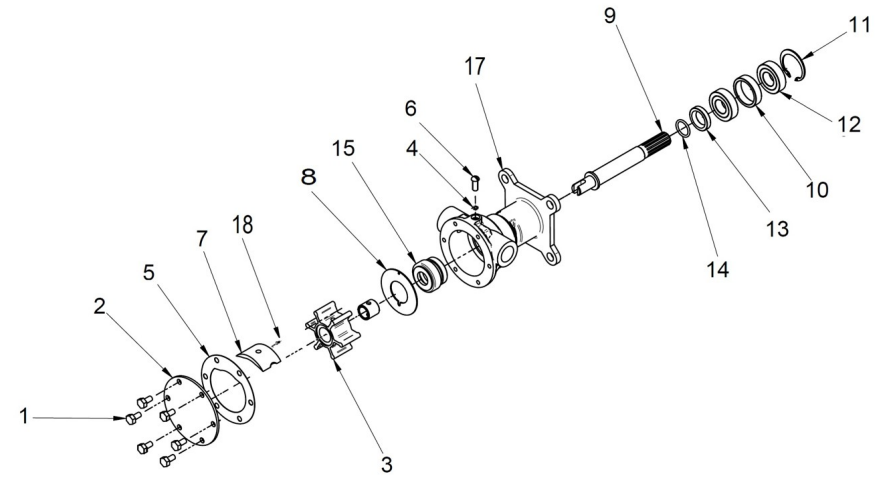
33811000 Bomba Agua 1/2"

Fig.	Ref.	Cant.	Descr.	Obs	Desde	Hasta
1	54102104	6	Tornillo DIN 933 M5-10 Inox.			
2	31211002	1	Tapa Bomba			
3	31211008	1	Turbina 1/2"			
5	31211003	1	Junta Tapa			
6	55307105	1	Tornillo DIN 86 W3/16-13 Latón			
7	31211005	1	Leva			
8	33411026	1	Disco Rozamiento			
9	33811010	1	Eje Bomba Agua			
10	33811015	1	Anillo separador			
11	53041032	1	Anillo Elástico DIN 472 I-32			
12	33411014	2	Rodamiento A Bolas 6002-C3			
13	33411020	1	Retén			
14	33311013	1	Junta Tórica D. 15x2			
15	33411019	1	Sello mecánico			
17	33811001	1	Cuerpo Bomba Agua Salada 1/2"			
18	33411017	1	Pasador			



37011200 Bomba Estriado 3/8" MINI-48 Gr-26/33/44

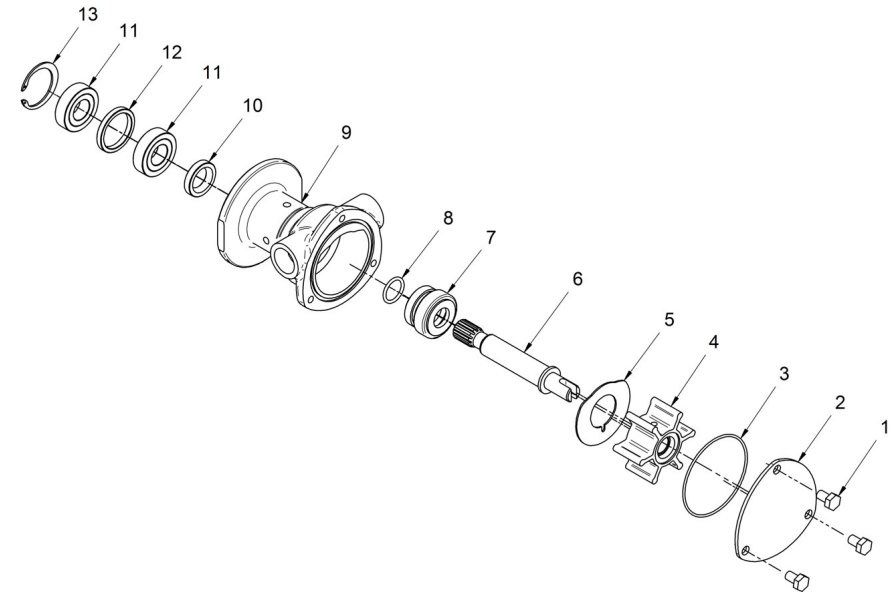
Fig.	Ref.	Cant.	Descr.	Obs	Desde	Hasta
1	54102104	6	Tornillo DIN 933 M5-10 Inox.			
2	31211002	1	Tapa Bomba			
3	31211008	1	Turbina 1/2"			
5	31211003	1	Junta Tapa			
6	55307105	1	Tornillo DIN 86 W3/16-13 Latón			
7	31211005	1	Leva			
8	33411026	1	Disco Rozamiento			
9	37011210	1	Eje Bomba			
10	33411015	1	Distanciador 32x26x8			
11	53041032	1	Anillo Elástico DIN 472 I-32			
12	33411014	2	Rodamiento A Bolas 6002-C3			
13	33411020	1	Retén			
14	33311013	1	Junta Tórica D. 15x2			
15	33411019	1	Sello mecánico			
17	33411001	1	Cuerpo Bomba			
18	33411017	1	Pasador			



*4 - Sellador - Sealant

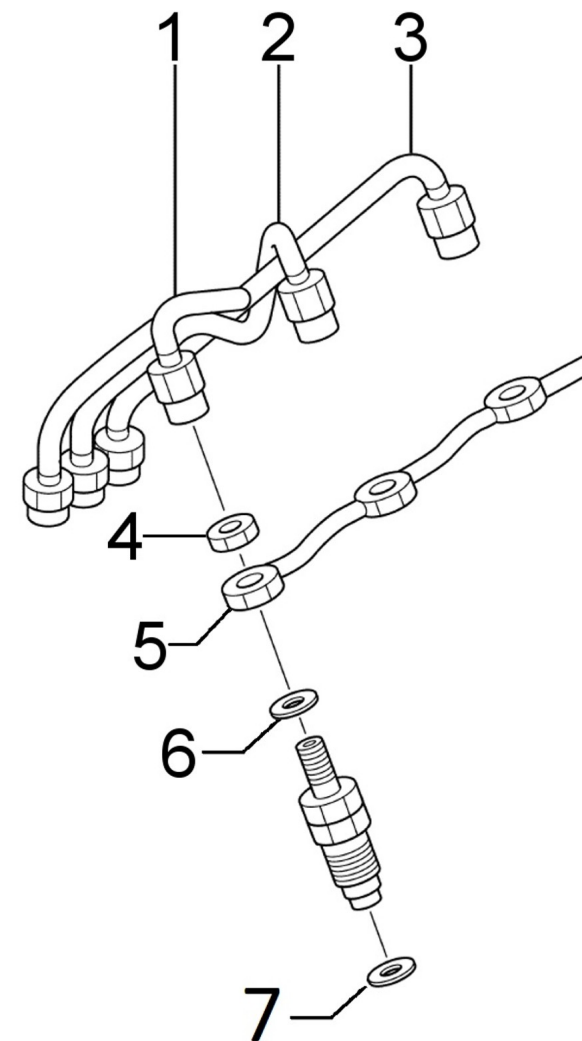
37611000 Bomba Estriado 1/2" MINI-11/17/29/33/44

Fig.	Ref.	Cant.	Descr.	Obs	Desde	Hasta
1	54102154	3	Tornillo DIN 933 M6-10 Inox.			
2	37611002	1	Tapa Bomba			
3	37611003	1	Junta Tórica D. 57x1,5			01/06/2022
4	31211008	1	Turbina 1/2"			
5	37611026	1	Disco Rozamiento			
6	33811010	1	Eje Bomba Agua			
7	33411019	1	Sello mecánico			
8	33311013	1	Junta Tórica D. 15x2			
9	37611001	1	Cuerpo Bomba Agua Salada 1/2"			
10	33411020	1	Retén			
11	33411014	2	Rodamiento A Bolas 6002-C3			
12	33811015	1	Anillo separador			
13	53041032	1	Anillo Elástico DIN 472 I-32			



D GB01 4 1 Tubos de Inyección

Fig.	Ref.	Cant.	Descr.	Obs	Desde	Hasta
1	13824015.1	1	Tubo Inyección N.1			
2	13824016.1	1	Tubo Inyección N.2			
3	13924019.1	1	Tubo Inyección N.3			
4	13824024	3	Tuerca			
5	13924026	1	Tubo Retorno gasoil			
6	17424025G.1	3	Junta tubo de retorno (Grupo)			
7	13824013	3	Arandela Inyector			

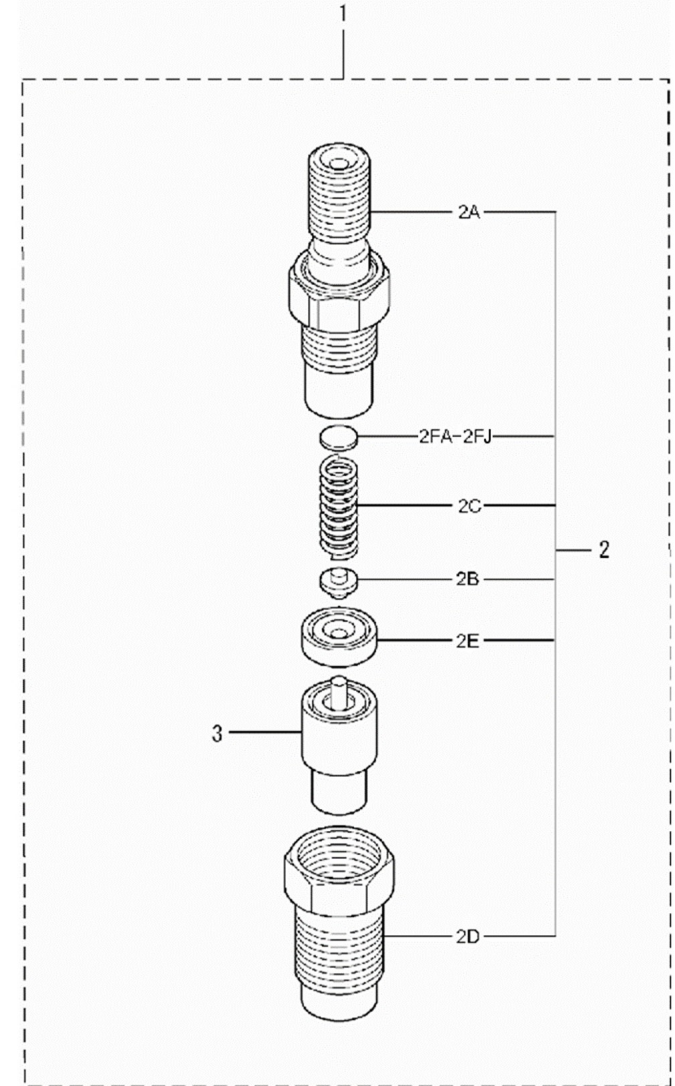


Grupo 7 GS/GSC & 8 GSA/GSAC

Sistema Alimentación

D GB01 4 2 Inyector Completo

Fig.	Ref.	Cant.	Descr.	Obs	Desde	Hasta
1	13826001	3	Inyector Completo			
2	13824013	3	Arandela Inyector			
2A	(*)	3	No Disponible		01/01/2016	
2B	13826003	3	Pasador			
2C	17226004	3	Muelle Presión			
2D	13826006	3	Tuerca			
2E	13826007	3	Distanciador			07/01/2020
2FA	13826010	0	Arandela 1,25	#		
2FB	13826011	0	Arandela 1,30	#		
2FC	13826012	0	Arandela 1,35	#		
2FD	13826013	0	Arandela 1,40	#		
2FE	13826014	0	Arandela 1,45	#		
2FF	13826015	0	Arandela 1,50	#		
2FG	13826016	0	Arandela 1,55	#		
2FH	13826017	0	Arandela 1,60	#		
2FI	13826019	0	Arandela 1,65	#		
2FJ	13826020	0	Arandela 1,70	#		
3	13826018	3	Tobera			

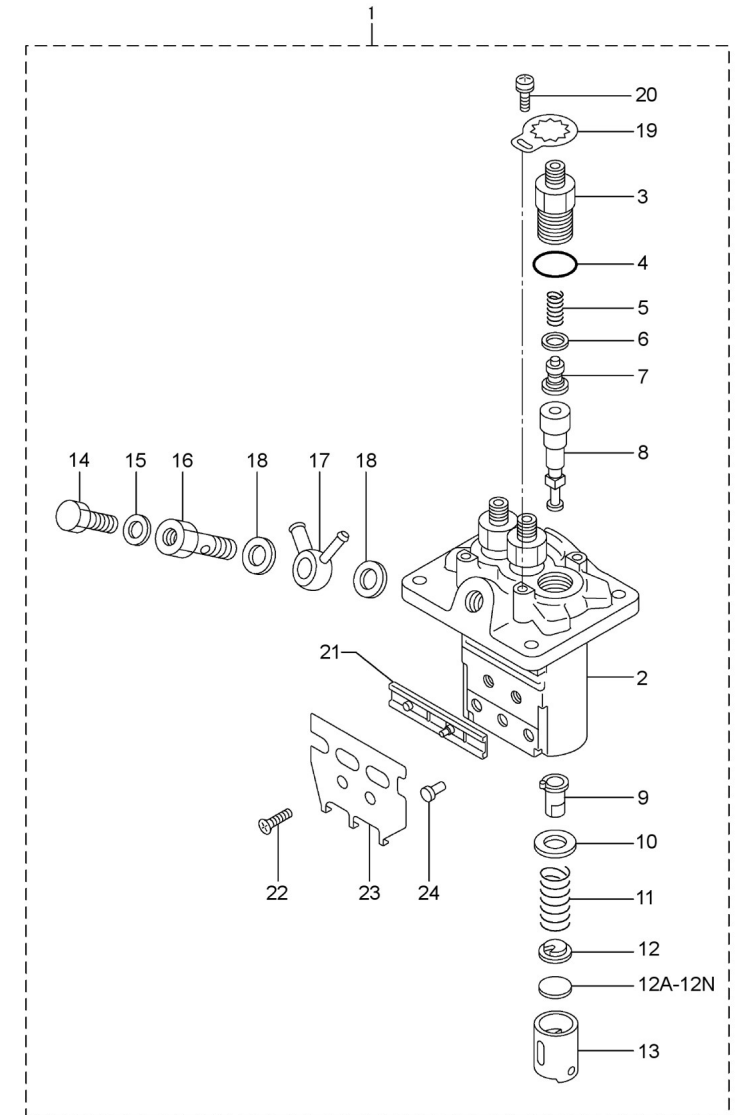


Grupo 7 GS/GSC & 8 GSA/GSAC

Sistema Alimentación

D GB01 4 3 Bomba Inyectora

Fig.	Ref.	Cant.	Descr.	Obs	Desde	Hasta
1	13925001G	1	Bomba Inyectora			
2	13925005	1	Cuerpo Bomba Inyectora			
3	13825004	3	Porta Válvula Suministro			
4	13825033	3	Junta Tórica D. 15x1,8			
5	13825002	3	Muelle Válvula Suministro			
6	13125007	3	Junta Válvula Descarga			
7	13825008.1	3	Válvula Suministro			
8	13825009	3	Elemento Bomba			
9	13825010	3	Manguito Mando Pistón			
10	13825011	3	Asiento Superior Muelle			
11	13825012	3	Muelle Pistón			
12	13825013	3	Asiento Inferior Muelle			
12A	13925015G	0	Suplemento Placa 1,85	#		
12B	13825016G	0	Suplemento Placa 1,90	#		
12C	13925017G	0	Suplemento Placa 1,95	#		
12D	13925018G	0	Suplemento Placa 2,00	#		
12E	13925019G	0	Suplemento Placa 2,05	#		
12F	13925020G	0	Suplemento Placa 2,10	#		
12G	13925021G	0	Suplemento Placa 2,15	#		
12H	13925022G	0	Suplemento Placa 2,20	#		
12I	13925023G	0	Suplemento Placa 2,25	#		
12J	13925024G	0	Suplemento Placa 2,30	#		
12K	13925025G	0	Suplemento Placa 2,35	#		
12L	13925026G	0	Suplemento Placa 2,40	#		
12M	13925027G	0	Suplemento Placa 2,45	#		
12N	13925028G	0	Suplemento Placa 2,50	#		
13	13825021	3	Impulsor			
14	13825026	1	Tornillo Ventilación			
15	13825025	1	Arandela			
16	13825027	1	Tornillo			
17	17325029.3	1	Boquilla Giratoria			

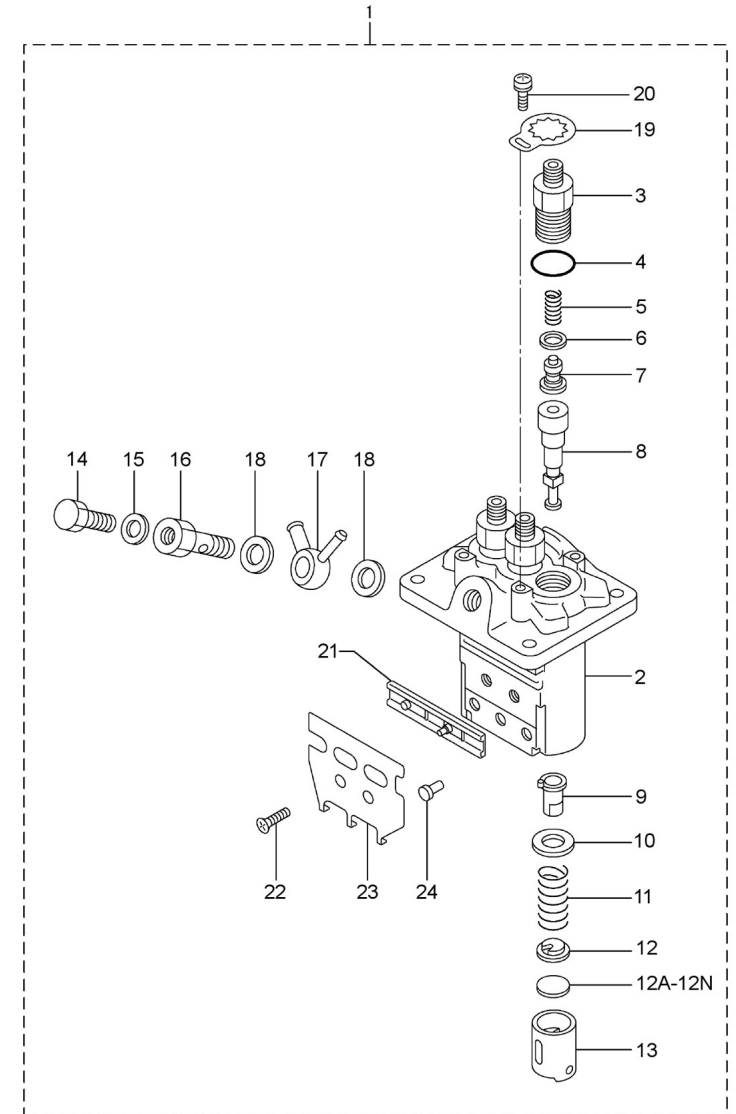


Grupo 7 GS/GSC & 8 GSA/GSAC

Sistema Alimentación

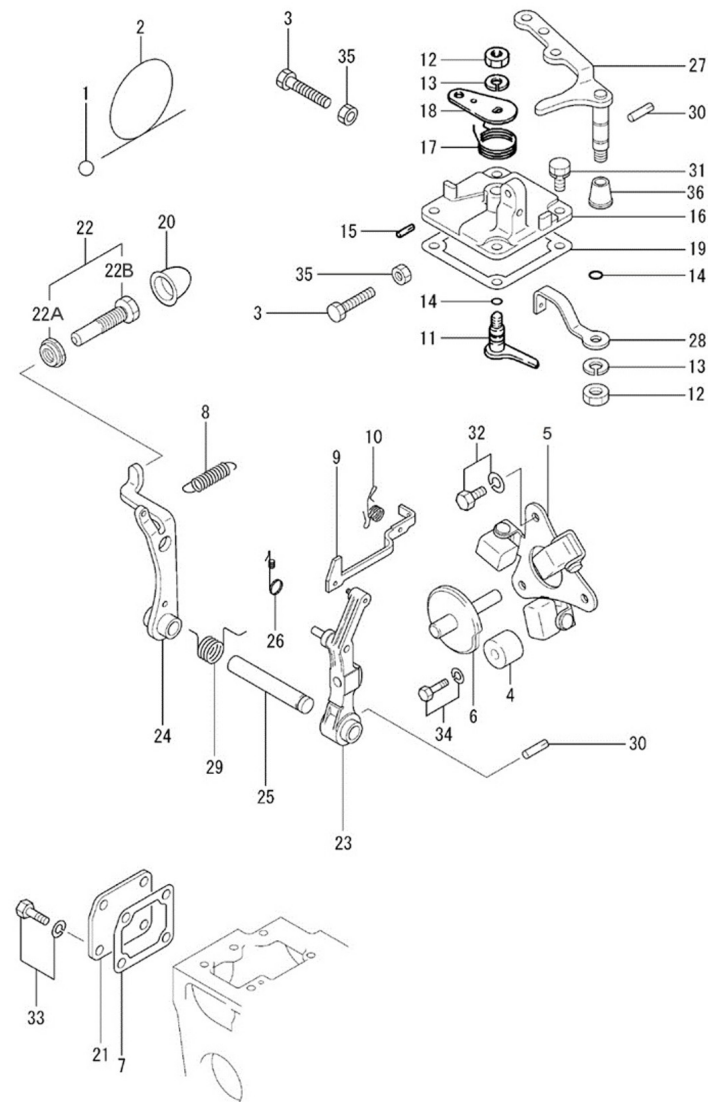
D GB01 4 3 Bomba Inyectora

Fig.	Ref.	Cant.	Descr.	Obs	Desde	Hasta
18	13825061	2	Arandela			
19	13825030	3	Placa Fijador			
20	13825028.1	3	Tornillo			
21	17625006.4	1	Cremallera Mandos			
22	13825062	2	Tornillo			
23	13925063	1	SopORTE PARO			
24	13925034G	3	Pasador Guia Empujador			



D GB01 4 4 **Regulador**

Fig.	Ref.	Cant.	Descr.	Obs	Desde	Hasta
1	17623020.4	1	Obturador		02/08/2017	
2	13123019	1	Alambre			
3	13123017	2	Prisionero Alta Velocidad			
4	13723005	1	Tope			
5	13823001G.1	1	Conjunto Peso Del Regulador (Grupo)			
6	60530009	1	Conjunto Eje Regulador (Grupo)			
7	13823014	1	Junta Tapa Lateral			
8	60539015G	1	Muelle Regulador Grupo A 1500 RPM			
9	13923005	1	Tirante			
10	13823028	1	Muelle Tirante			
11	13823026	1	Eje Central Paro			
12	17223030	1	Tuerca			
13	53033008	1	Arandela GROWER DIN 127-8 Cincada			
14	13123021	1	Junta Tórica D. 7x1.8			
15	13823031	1	Pasador			
16	13923032G	1	Tapa Regulador			
17	13823030	1	Muelle Retorno			
18	13823029	1	Palanca Paro			
19	13823033	1	Junta Tapa			
20	13823042	1	Tapón			
21	13823043	1	Tapa Lateral			
22	(*)	1	No Disponible			
22A	17223035	1	Tuerca			
22B	13823034	1	Jgo. Tornillo Bastidor(nuevo)			
23	13823003	1	Palanca Del Regulador			
24	13823007	1	Palanca Tensora			
25	13823006	1	Eje Regulador			
26	13823044	1	Muelle Tirante			
27	13823008	1	Palanca Mando Gas			
28	13823027	1	Palanca			
29	13823036	1	Muelle			

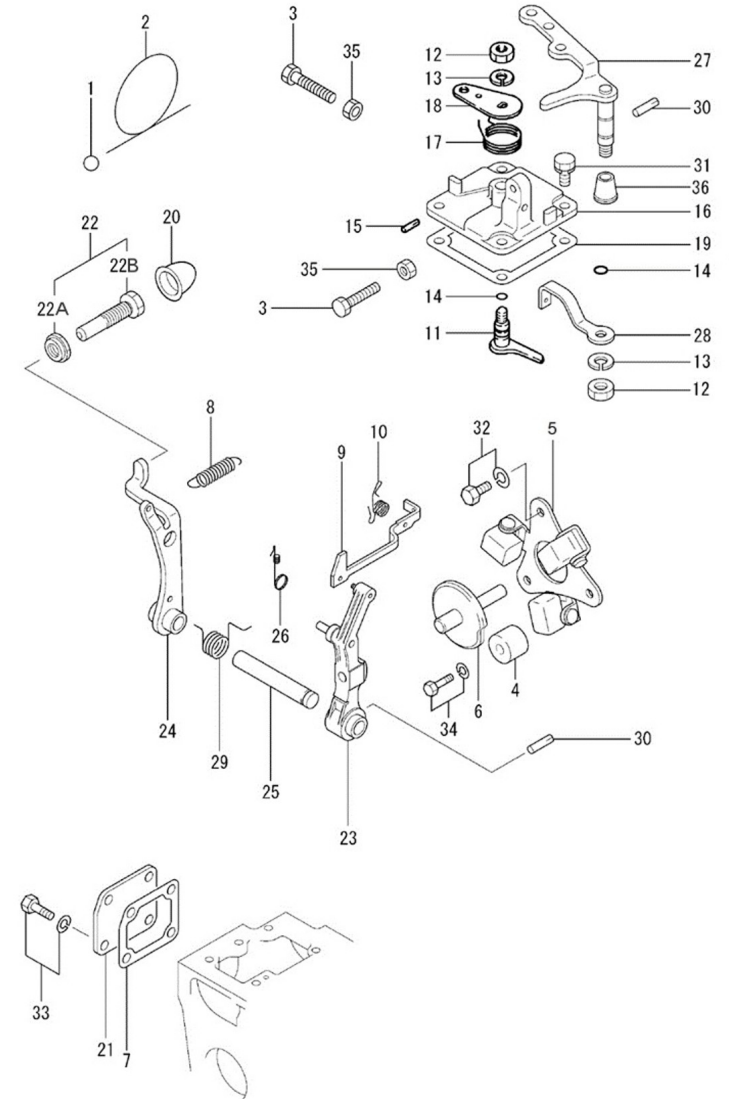


Grupo 7 GS/GSC & 8 GSA/GSAC

Sistema Alimentación

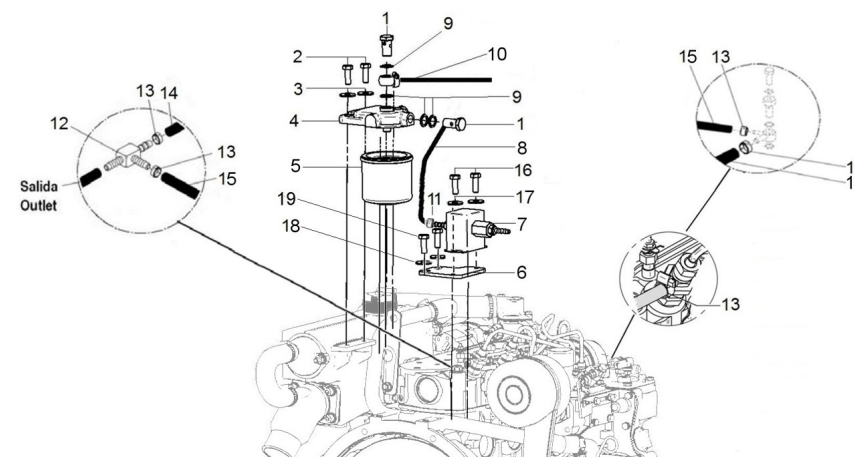
D GB01 4 4 Regulador

Fig.	Ref.	Cant.	Descr.	Obs	Desde	Hasta
30	13823009	2	Pasador			
31	52102155	4	Tornillo DIN 933 M6-12 8.8 Cincado			
32	13821033.1	2	Tornillo			
33	17620054	4	Tornillo			
34	13923011G	1	Tornillo			
35	17223032	2	Tuerca			
36	17623045	1	Tapa Eje Regulador			



D GB01 4 5 **Circuito de Combustible**

Fig.	Ref.	Cant.	Descr.	Obs	Desde	Hasta
1	12814051	2	Tornillo Hueco			
2	52102258	2	Tornillo DIN 933 M8-25 8.8 Cincado			
3	51031008	2	Arandela DIN 9021 8 Cincada			
4	13114120	1	Tapa Filtro gasoil			
5	13114022	1	Elemento Filtro Gasoil del MINI 10 al 55			
6	60539018	1	Soporte Bomba Combustible			25/12/2024
6	60539026	1	Soporte Transporte Filtro		28/12/2024	
7	13814070	1	Bomba Alimentación Elect. 12V			
Figura A para Sistema 12V						
7A	13814072	2	Entronque 1/8" NPTF			
7B	57000361	2	Arandela Aluminio 10-14-1,5			
8	13914015	1	Tubo Bomba/Filtro D.8 0,115			
9	57000369	4	Arandela Aluminio 14-20-1,5			
10	17614027	1	Tubo De Filtro/Retorno D.8 0,45			
11	51086016	2	Abraz.Una Oreja con Aro Inter. 14-16,3			
12	17614028	1	Derivación "T"			
13	51086010	4	Abraz.Una Oreja con Aro Inoxidable 10-11,5			
14	17614026	1	Tubo D.5 0,04			
15	17214025	1	Tubo D.5 0,31			
16	52102153	2	Tornillo DIN 933 M6-8 8.8 Cincado			
17	51030006	2	Arandela Acero DIN 125-6 Cincada			
18	53033010	2	Arandela GROWER DIN 127-10 Cincada			
19	52202307	2	Tornillo DIN 933 M10-1,25-20 8.8			
NS	60900126	1	Ter. Bala Macho 4 mm Sec. 2,5 mm2			

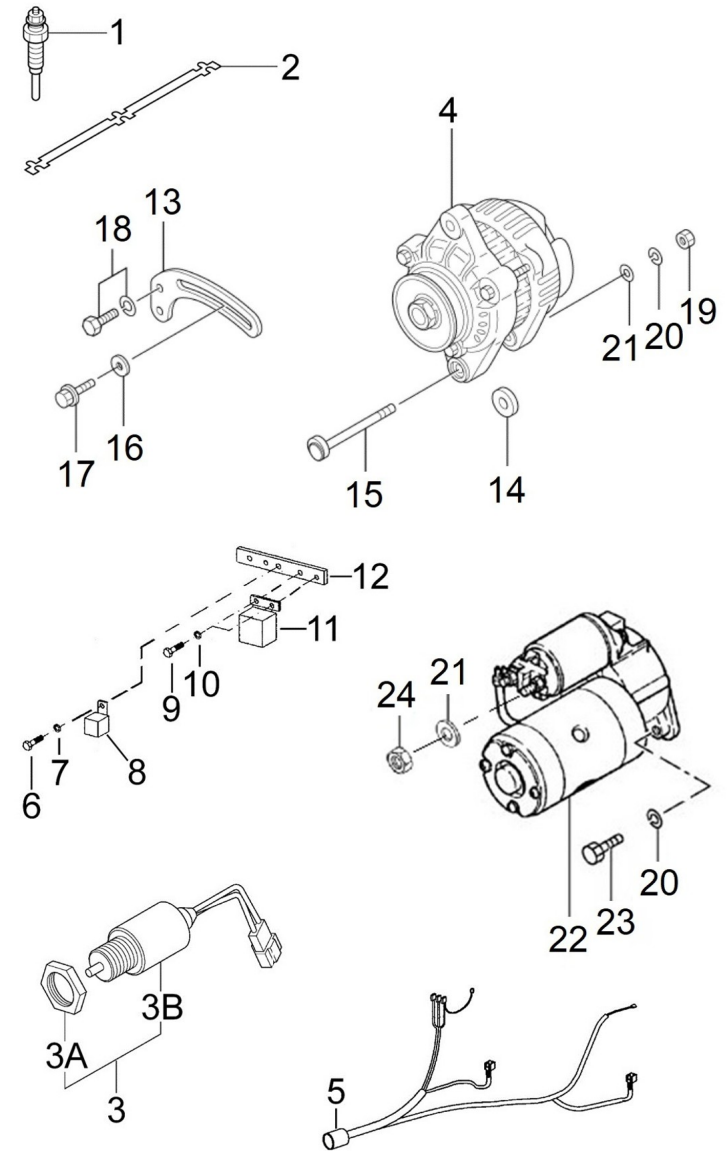


Grupo 7 GS/GSC & 8 GSA/GSAC






Sistema eléctrico

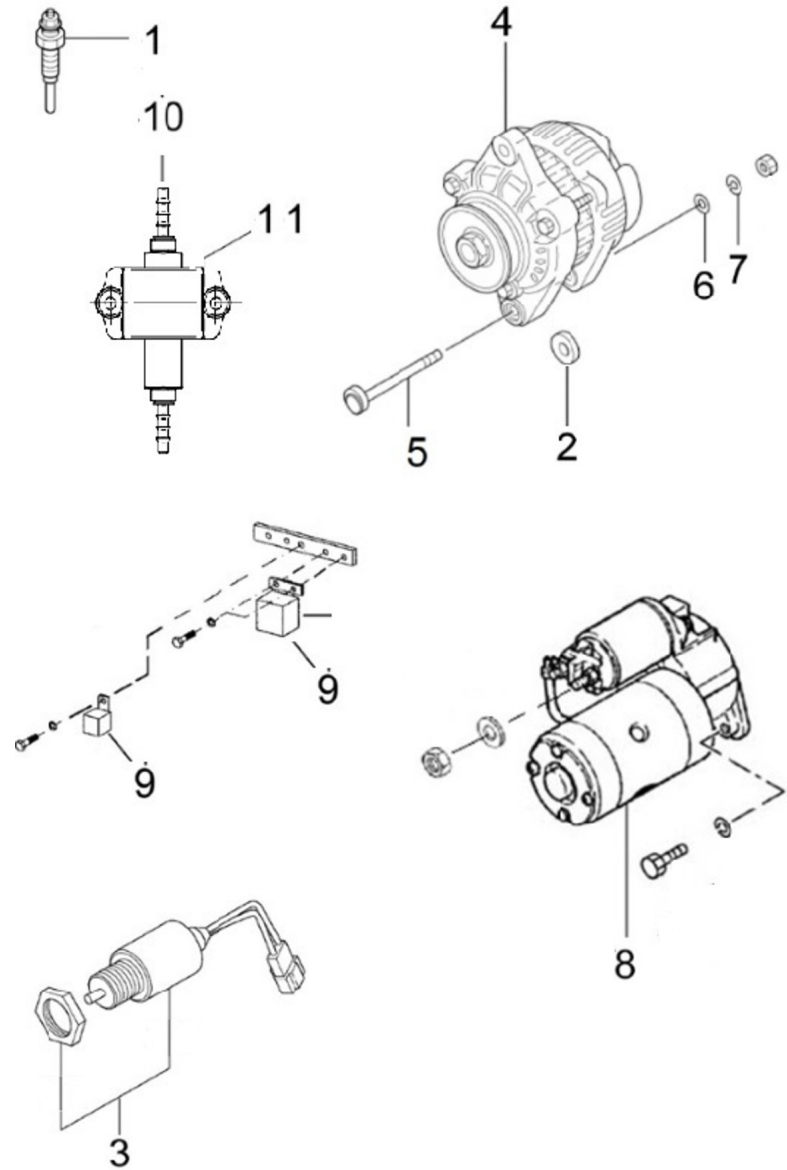
D GB01 5 5 Instalación Eléctrica 12V

Fig.	Ref.	Cant.	Descr.	Obs	Desde	Hasta
1	13827017	3	Bujía Pre calentamiento			
2	17627018.4	1	Cable Bujías			
3	17324026G	1	Paro Eléctrico 12V ETR			
3A	13425029	1	Tuerca (antiguo)			
3A	17224100R	1	Kit Tubos Inyección Doble Pared			
3B	13824021G	1	Paro Eléctrico			
4	13827210	1	Alt. 12V/40A			
5	60939501.1	1	Inst. Elect. Grupo MINI-26 ETR			25/12/2024
5	60939507	1	Inst. Elect. Grupo MINI-26 ETR		28/12/2024	
6	52102153	1	Tornillo DIN 933 M6-8 8.8 Cincado			
7	51030006	1	Arandela Acero DIN 125-6 Cincada			
8	18217005	1	Relé 12V 12V-100A			
9	52102104	2	Tornillo DIN 933 M5-10 8.8 Cincado			
10	51030005	2	Arandela Acero DIN 125-5 Cincada			
11	13827005	1	Relé Bujías			
12	13917001	1	Soporte Relé		14/06/2013	25/12/2024
12	60539026	1	Soporte Transporte Filtro		28/12/2024	
13	13827207	1	Tensor			
14	13827006	1	Separador			
15	13727008	1	Tornillo Alt.			
16	51031008	1	Arandela DIN 9021 8 Cincada			
17	13827012	1	Tornillo			
18	17620054	1	Tornillo			
19	17427053G.1	1	Jgo. Tornillos (Grupo)			
20	53033008	3	Arandela GROWER DIN 127-8 Cincada			
21	51030008	2	Arandela Acero DIN 125-8 Cincada			
22	13827002.1	1	Motor de arranque 12 V			
23	52102259	2	Tornillo DIN 933 M8-30 8.8 Cincado			
24	52120008	1	Tuerca DIN 934 M8 8.8 (C.10) Cincada			
NS	60900028	2	Diodo 25A Cátodo en espárrago tipo DSI			



D GB01 5 6 Instalación Eléctrica 24V

Fig.	Ref.	Cant.	Descr.	Obs	Desde	Hasta
1	13927012	3	Bujía Pre calentamiento 24V			
2	13817116	1	Grueso 8,5x25x10			
3	13924022	1	Paro Eléctrico 24V ETR			
4	13927203	1	Alt. 28V/25			
5	52101273	1	Tornillo DIN 931 M8-100 8.8 Cincado			
6	51030008	2	Arandela Acero DIN 125-8 Cincada			
7	53033008	1	Arandela GROWER DIN 127-8 Cincada			
8	13927002	1	Motor de arranque 24 V			
9	17417005	1	Relé 24V 24V-100A			
10	19014070	1	Bomba Alimentación Eléctrica 24V.			
11	13814072	2	Entronque 1/8" NPTF			
NS	51030005	1	Arandela Acero DIN 125-5 Cincada			
NS	51086016	1	Abraz.Una Oreja con Aro Inter. 14-16,3			
NS	52120005	1	Tuerca DIN 934 M5 8.8 (C.10) Cincada			
NS	57000361	2	Arandela Aluminio 10-14-1,5			
NS	60900126	1	Ter. Bala Macho 4 mm Sec. 2,5 mm2			



D MI26GSTST 05 5 Paneles para Grupo

Fig.	Ref.	Cant.	Descr.	Obs	Desde	Hasta
1A	61939230S	1	Panel SCO5 7 GSC 12V 230V			
1A	61939240T.18S	1	Panel SCO 5 10 GTAC 12V 240V			
1B	61939240.18S	1	Panel SCO 5 8 GSAC 12V 240V			
1B	61939480.18S	1	Panel SCO 5 10 GTAC 12V 480/277V			
1C	61939230TS	1	Panel SCO 5 8 GTC 12V 230V			
1D	61939400S	1	Panel SCO 5 8 GTC 12V 400/230V			

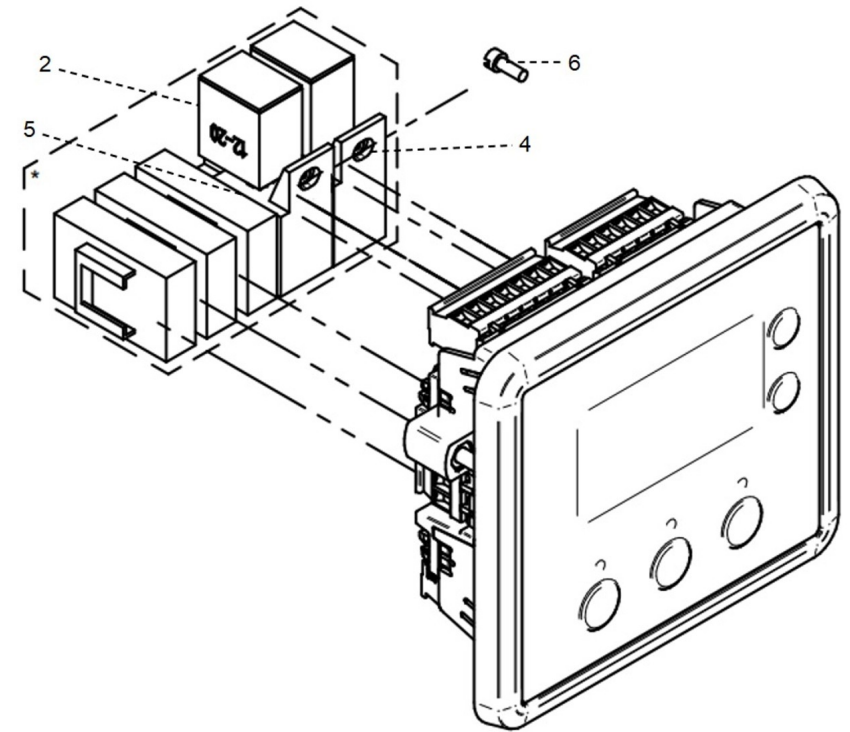


Grupo 7 GS/GSC & 8 GSA/GSAC

Sistema eléctrico

D PANELGRUPO2_01 Componentes del panel para Grupo

Fig.	Ref.	Cant.	Descr.	Obs	Desde	Hasta
2A	60900091	4	Micro Relé 12V 12-20			
Figura A para Sistema 12V						
2B	60900092	4	Micro Relé 24V. 24-10			
Figura B para Sistema 24V						
4	51030005	2	Arandela Acero DIN 125-5 Cincada			
5	61900001	1	Guia Carril Soporte Modular Porta Relés - Porta Fusi			29/03/2023
5	61900002	1	Guia Carril Soporte Modular Porta Relés - Porta Fusi		29/03/2023	
6	51918054	2	Tornillo DIN 7981C 3,5-9,5 Cincado			
NS	60972112	1	Cable Puente Monof. Panel COMAP			
NS	60972123	1	Inst. Posterior Panel SCO 5			
NS	61972124	1	Soporte De Tornillo Panel SCO 5			



D WIC1 1 1 **Alargos de Grupo**

Fig.	Ref.	Cant.	Descr.	Obs	Desde	Hasta
1A	60938210I	1	Extensión Cableado Grupo 3 M. CPC			
1B	60985210I	1	Extensión Cableado Grupo 4 M. CPC			
1C	60938221	1	Extensión Cableado Grupo 6 M. CPC			
1D	60938212	1	Extensión Cableado Grupo 8 M. CPC			
1E	60985210.12I	1	Extensión Cableado Grupo 12 M. CPC			
1F	60985210.18I	1	Extensión Cableado Grupo 18 M. CPC			
1G	60985210.24I	1	Extensión Cableado Grupo 24 M. CPC			
1H	60985210.30I	1	Extensión Cableado Grupo 30 M. CPC			
1I	60974552	1	Extensión Cableado 3 Vías para Kits Auxiliares 4 m			
1J	60900165	1	Extensión Cableado 3 Vías para Kits Auxiliares 6 m			
1K	60900166	1	Extensión Cableado 3 Vías para Kits Auxiliares 12 m			
1L	60900167	1	Extensión Cableado 3 Vías para Kits Auxiliares 24 m			
1M	60972104	1	Cable Conexión Panel Doble SCO 12 M.			
1N	60972105	1	Cable Conexión Doble panel SCO 24 M.			
1O	60972110	1	Cable Conexión Doble Panel SCO 36 M.			
1P	60972145	1	Cable Conexión Panel Doble SCO 45 M.			



D MI26GSST 06 1

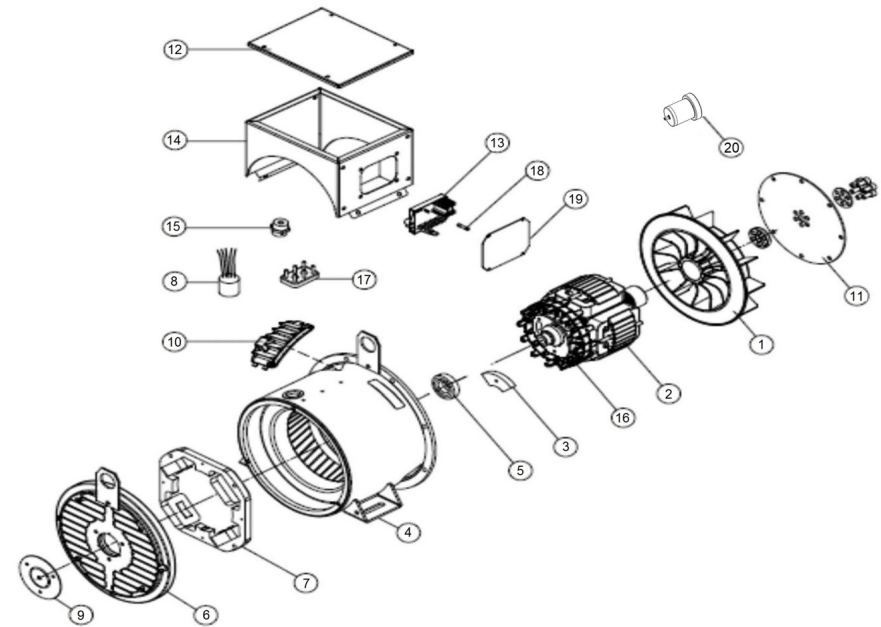
Alternadores 7 GS/GSC Y 8 GSA/GSAC

<i>Fig.</i>	<i>Ref.</i>	<i>Cant.</i>	<i>Descr.</i>	<i>Obs</i>	<i>Desde</i>	<i>Hasta</i>
1A	60511107SRC	1	Al.SINCRO I 7KVA 1500RPM 230V (RC)			
1B	60511107SRS	1	Al.SINCRO I 7KVA 1500RPM 230V (RS)			
1C	60511108SRC	1	Al.SINCRO I 9KVA 1800RPM 240V (RC)			
1D	60511108SRS	1	Al.SINCRO I 9KVA 1800RPM 240V (RS)			



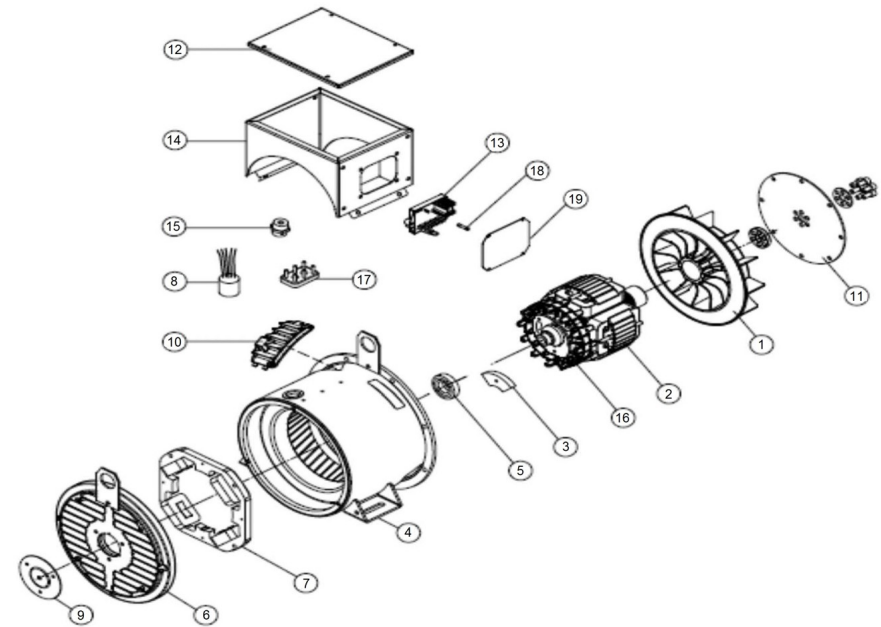
D 6051107S Despiece Alternador I 7KVA 1500RPM

Fig.	Ref.	Cant.	Descr.	Obs	Desde	Hasta
1	60511107S.1	1	Ventilador SK160S-, C-, M- 4P			
2	(*)	2	No Disponible			
3	60511107S.3	1	Puente Diodos			
5	60511107S.5	1	Cojinete 6206 2RS/C3			
6	60511107S.13	1	Escudo Posterior			
7	60511107S.25	1	Estator Excitatriz SK160S-			
8	60511107S.17	1	Filtro para AVR BRUSHLESS			
9	60511107S.26	5	Tapa Escudo Posterior			
10	60511107S.10	5	Rejilla IP23			
11	60511107S.27	1	Kit Disco SAE 6,5"			
12	60511107S.12	1	Tapa Superior SK160S-, C-, M-			
13	60511107S.35.1	1	Tarjeta Electrónica AVR BL4 U			
14	60511107S.28	1	Caja Conectores SK160S-, C-, M-			
15	60511107S.15	1	Borne Aislador M6			
15	60511107S.16	1	Borne Aislador M8			
16	60511107S.29	1	Rotor Excitatriz SK160S- 4P			
17	60511107S.18	1	Caja de Bornes M6			
17	60511107S.19	1	Caja de Bornes M8			
18	60511107S.20	10	Fusible 5x20 3,15A F			
19	60511107S.21	1	Tapa Lado Regulador			
20	UMSINCRO1	1	Utillaje Extracción Alt. SK160 SINCRO			



D 60511108S Despiece Alternador I 9KVA 1800RPM 60 Hz

Fig.	Ref.	Cant.	Descr.	Obs	Desde	Hasta
1	60511107S.1	1	Ventilador SK160S-, C-, M- 4P			
2	(*)	1	No Disponible			
3	60511107S.3	1	Puente Diodos			
5	60511107S.5	1	Cojinete 6206 2RS/C3			
6	60511107S.13	1	Escudo Posterior			
7	60511107S.25	1	Estator Excitatriz SK160S-			
8	60511107S.17	1	Filtro para AVR BRUSHLESS			
9	60511107S.26	5	Tapa Escudo Posterior			
10	60511107S.10	5	Rejilla IP23			
11	60511107S.27	1	Kit Disco SAE 6,5"			
12	60511107S.12	1	Tapa Superior SK160S-, C-, M-			
13	60511107S.35.1	1	Tarjeta Electrónica AVR BL4 U			
14	60511107S.28	1	Caja Conectores SK160S-, C-, M-			
15	60511107S.15	1	Borne Aislador M6			
15	60511107S.16	1	Borne Aislador M8			
16	60511107S.29	1	Rotor Excitatriz SK160S- 4P			
17	60511107S.18	1	Caja de Bornes M6			
17	60511107S.19	1	Caja de Bornes M8			
18	60511107S.20	10	Fusible 5x20 3,15A F			
19	60511107S.21	1	Tapa Lado Regulador			

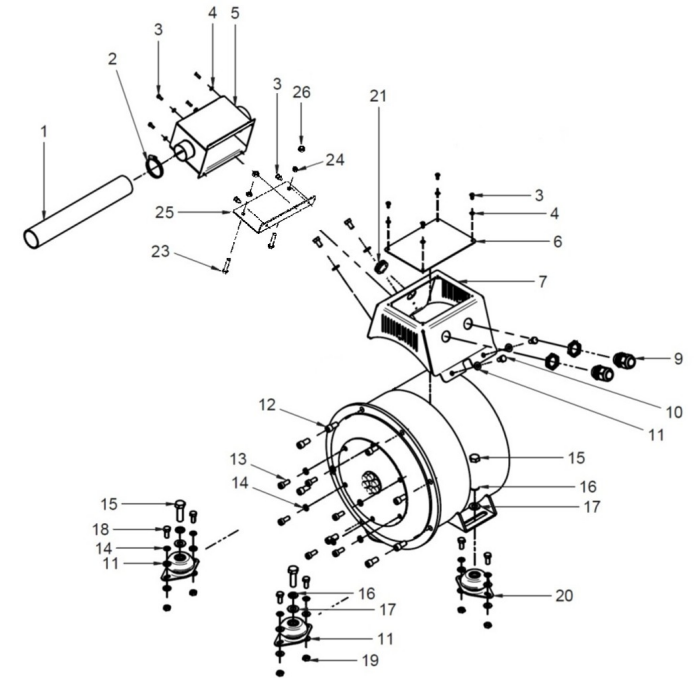


Grupo 7 GS/GSC & 8 GSA/GSAC

Kit Alternador Grupo

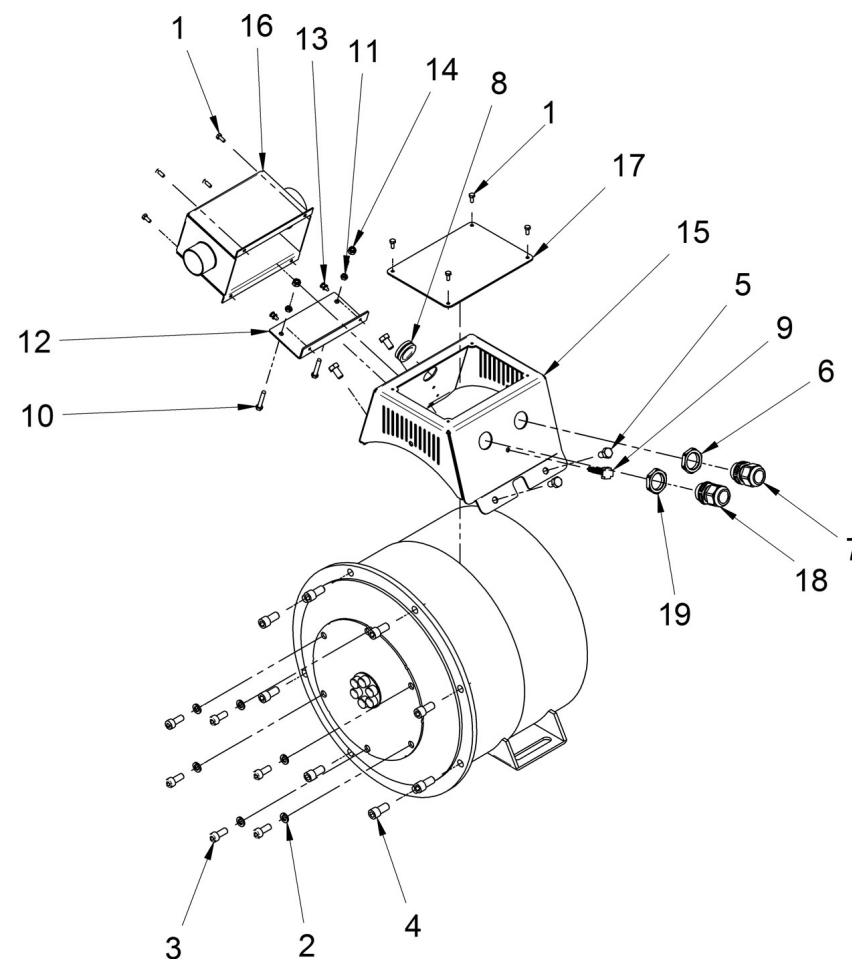
D 60539062 Kit Alternador Sin Cabina 1500 RPM

Fig.	Ref.	Cant.	Descr.	Obs	Desde	Hasta
1	M88564500	1	Manguera Aspiración Aire D. 45			
2	54082032	1	Abraz.DIN 3017 TX 35-50/12 W4			
3	52102054	8	Tornillo DIN 933 M4-10 8.8 Cincado			
5	60573041.71	1	Caja Soporte Regulador			
6	60539024	1	Tapa Regulador			
7	60539041.47	1	Chapa Protección Bornes Alt.			
8	60900306	2	Conector prensa CAPTOR-2000 M25 RAL7001			
9	60900309	2	Tuerca Conector prensa Captop-2000 M25			
10	52102256	4	Tornillo DIN 933 M8-16 8.8 Cincado			
11	51030008	20	Arandela Acero DIN 125-8 Cincada			
12	60539017	8	Tornillo Fijación Alt. SINCRO			
13	52103257	6	Tornillo DIN 912 M8-20 8.8 Cincado			
14	53033008	14	Arandela GROWER DIN 127-8 Cincada			
15	52102360	8	Tornillo DIN 933 M12-35 8.8 Cincado			
16	53033012	4	Arandela Grower DIN 127-12 Cincada			
17	51030012	8	Arandela Acero DIN 125-12 Cincada			
18	52102257	4	Tornillo DIN 933 M8-20 8.8 Cincado			
19	52120008	4	Tuerca DIN 934 M8 8.8 (C.10) Cincada			
20	61638001	4	Soporte Motor Tipo F 50 SHA M12 H 34			
21	60900517	1	PasaCables			
23	52102110	2	Tornillo DIN 933 M5-30 8.8 Cincado			
24	52120005	2	Tuerca DIN 934 M5 8.8 (C.10) Cincada			
25	60573041.72	1	Escuadra Fijación Regulador Voltaje			
26	51123005	2	Tuerca DIN 985 M5 5.6 Cincada			
NS	51030005	2	Arandela Acero DIN 125-5 Cincada	☒		
NS	52102106	2	Tornillo DIN 933 M5-15 8.8 Cincado	☒		
NS	52102359	2	Tornillo DIN 933 M12-30 8.8 Cincado	☒		
NS	53104257	4	Tornillo DIN 7984 M8-20 12.9	☒		
NS	58018160	1	Tornillo Presión 6 UNEX 1253	☒		
NS	60539019	4	Tapa para Tubo 60	☒		
NS	60900158	1	Terminal Tubular Punta-Punta (1.5)	☒		



D 60539061 Kit Alternador Con Cabina

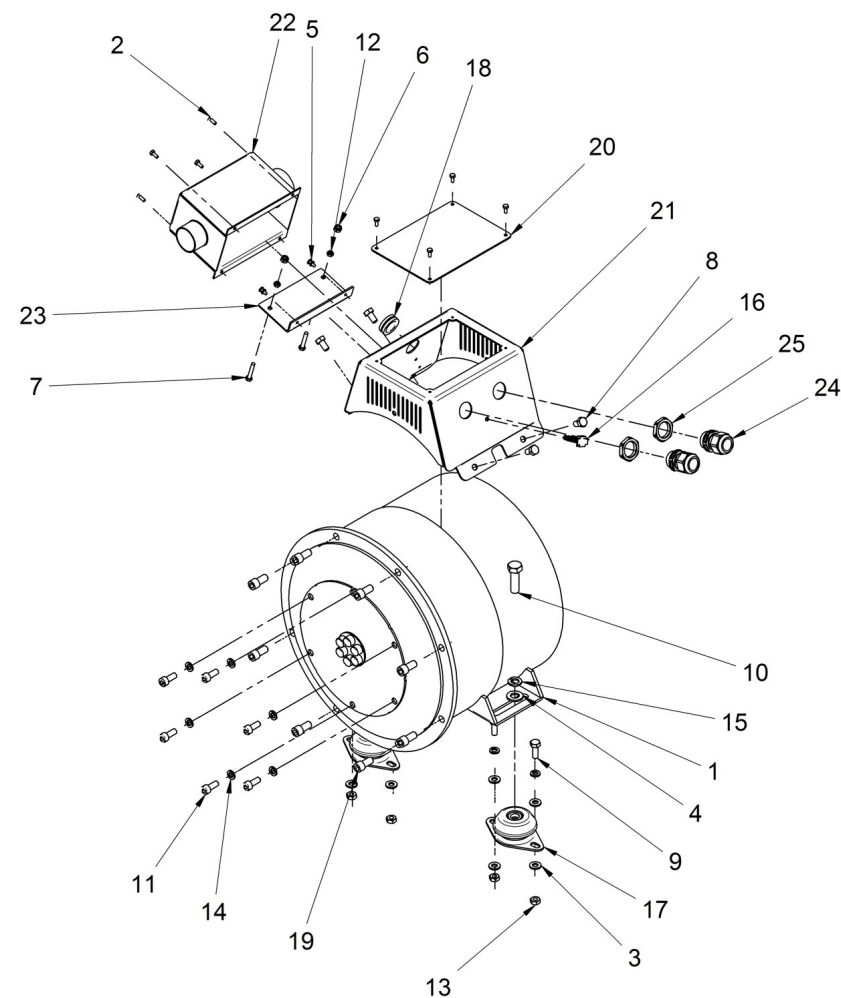
Fig.	Ref.	Cant.	Descr.	Obs	Desde	Hasta
1	52102054	8	Tornillo DIN 933 M4-10 8.8 Cincado			
2	53033008	6	Arandela GROWER DIN 127-8 Cincada			
3	52103257	6	Tornillo DIN 912 M8-20 8.8 Cincado			
4	60539017	8	Tornillo Fijación Alt. SINCR0			
5	52102256	4	Tornillo DIN 933 M8-16 8.8 Cincado			
6	60900309	1	Tuerca Conector prensa Captop-2000 M25			
7	60900306	1	Conector prensa CAPTOR-2000 M25 RAL7001			
8	60900517	1	PasaCables			
9	58018160	1	Tornillo Presión 6 UNEX 1253			
10	52102110	2	Tornillo DIN 933 M5-30 8.8 Cincado			
11	52120005	2	Tuerca DIN 934 M5 8.8 (C.10) Cincada			
12	60573041.72	1	Escuadra Fijación Regulador Voltaje			
13	51058054	2	Remache Aluminio 4,0 X 10			
14	51123005	2	Tuerca DIN 985 M5 5.6 Cincada			
15	60539041.47	1	Chapa Protección Bornes Alt.			
16	60573041.71	1	Caja Soporte Regulador			
17	60539024	1	Tapa Regulador			
18	60900310	1	Conector prensa CAPTOR-2000 M32 RAL7001			
19	60900311	1	Tuerca Conector prensa Captop-2000 M32			
NS	58088283	2	Abraz. Plástico 3,6 x 140 Negra			
NS	60974072M	1	Inst. Alt. a Magneto. Marrón "V" Sec. 16 - 800mm			
NS	60974072N	1	Inst. Alt. a Magneto. Negro "U" Sec. 16 - 800mm			



D 60539062.18

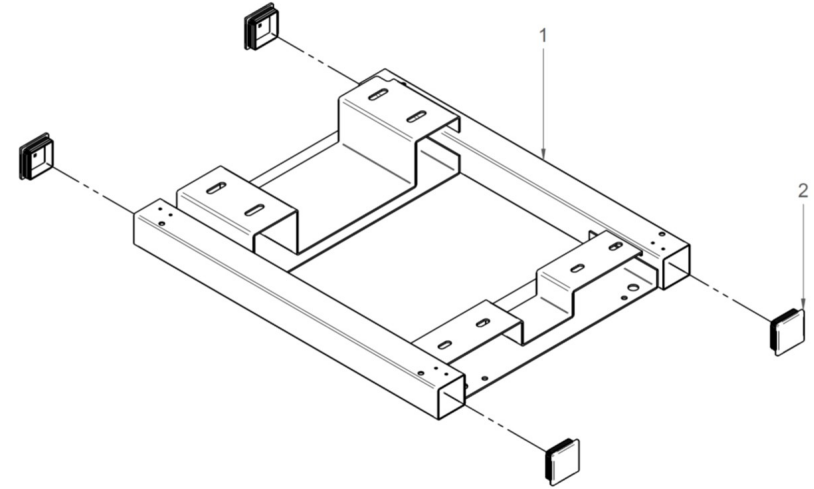
Kit Alternador Sin Cabina 1800 RPM

Fig.	Ref.	Cant.	Descr.	Obs	Desde	Hasta
1	60511108S	1	Alt.SINCRO I 9KVA 1800RPM 240V			
2	52102054	8	Tornillo DIN 933 M4-10 8.8 Cincado			
3	51030008	16	Arandela Acero DIN 125-8 Cincada			
4	51030012	2	Arandela Acero DIN 125-12 Cincada			
5	51058054	2	Remache Aluminio 4,0 X 10			
6	51123005	2	Tuerca DIN 985 M5 5.6 Cincada			
7	52102110	2	Tornillo DIN 933 M5-30 8.8 Cincado			
8	52102256	4	Tornillo DIN 933 M8-16 8.8 Cincado			
9	52102257	8	Tornillo DIN 933 M8-20 8.8 Cincado			
10	52102360	4	Tornillo DIN 933 M12-35 8.8 Cincado			
11	52103257	8	Tornillo DIN 912 M8-20 8.8 Cincado			
12	52120005	2	Tuerca DIN 934 M5 8.8 (C.10) Cincada			
13	52120008	8	Tuerca DIN 934 M8 8.8 (C.10) Cincada			
14	53033008	8	Arandela GROWER DIN 127-8 Cincada			
15	53033012	4	Arandela Grower DIN 127-12 Cincada			
16	58018160	1	Tornillo Presión 6 UNEX 1253			
17	61638001	4	Soporte Motor Tipo F 50 SHA M12 H 34			
18	60900517	1	PasaCables			
19	60539017	8	Tornillo Fijación Alt. SINCRO			
20	60539024	1	Tapa Regulador			
21	60539041.47	1	Chapa Protección Bornes Alt.			
22	60573041.71	1	Caja Soporte Regulador			
23	60573041.72	1	Escuadra Fijación Regulador Voltaje			
24	60900306	2	Conector prensa CAPTOR-2000 M25 RAL7001			
25	60900309	2	Tuerca Conector prensa Captop-2000 M25			



D 60539041.01 **Chasis Cabina**

<i>Fig.</i>	<i>Ref.</i>	<i>Cant.</i>	<i>Descr.</i>	<i>Obs</i>	<i>Desde</i>	<i>Hasta</i>
1	60539041.01	1	Chasis Cabina			
2	60539019	4	Tapa para Tubo 60			

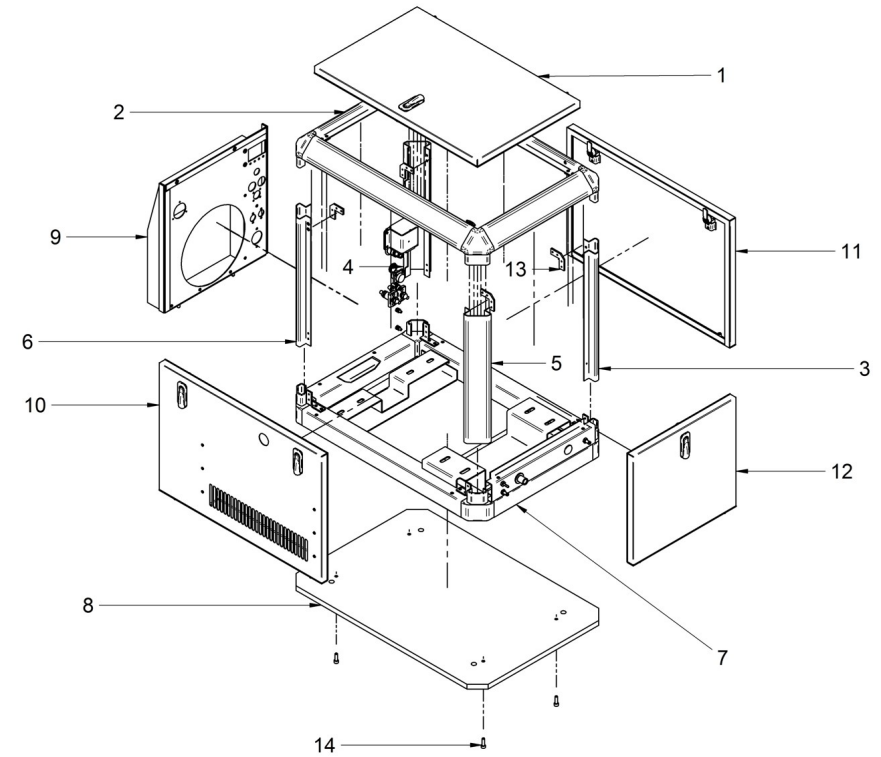


Grupo 7 GS/GSC & 8 GSA/GSAC

Despiece Cabina

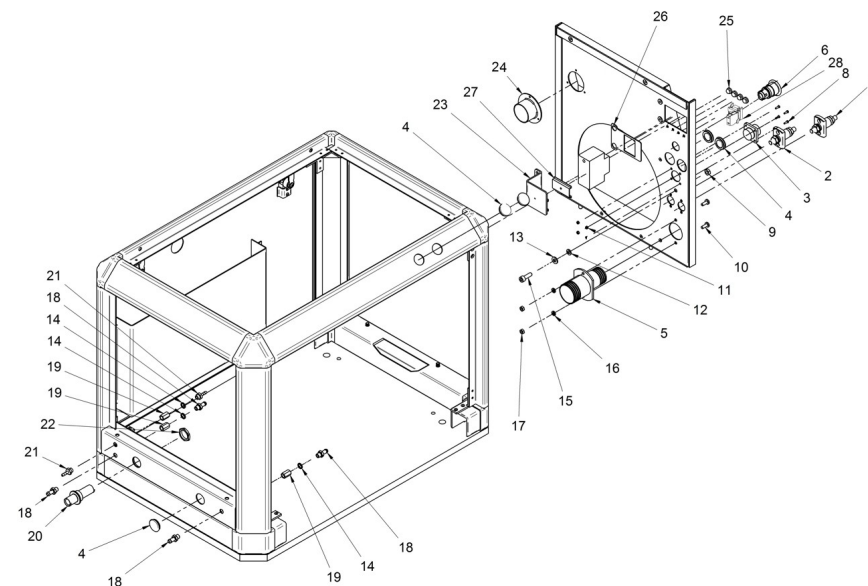
D 60539041 Cabina Grupo Insonorizado MI26

Fig.	Ref.	Cant.	Descr.	Obs	Desde	Hasta
1	60539041.20	1	Panel Superior			
2	60539041.30	1	Marco Superior			
3	60539041.03	1	Bajante Delantero			
4	60539041.04	1	Bajante Posterior			
5	60539041.31	1	Bajante Delantero			
6	60539041.32	1	Bajante Posterior			
7	60539041.63	1	Marco inferior			
8	60539041.10	1	Tablero Base Cabina			
9	60539041.25	1	Panel Posterior			
10	60539041.22	1	Panel Lateral Salida Aire			
11	60539041.21	1	Panel Lateral			
12	60539041.24	1	Panel Frontal			
13	60573041.43	4	Escuadra Montaje			
14	52103258	4	Tornillo DIN 912 M8-25 8.8 Cincado			



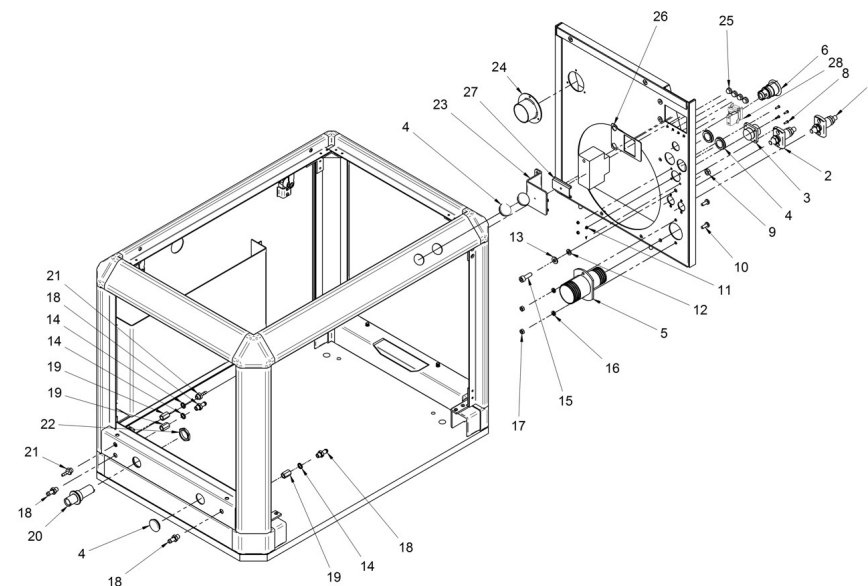
D 60539059 **Kit Cabina Alt.SINCRO (60539059.1)**

Fig.	Ref.	Cant.	Descr.	Obs	Desde	Hasta
1	60573047	1	Conector Batería (Negro)			
2	60573048	1	Conector Batería (Rojo)			
3	60939501	1	Inst. Elect. Grupo MINI-26			
4	60900502	5	Obturador 27			
5	60539022	1	Pasamuros Escape D.50-40			
6	60900510	1	Cabeza Pulsador Paro Seta			
8	54118004	4	Tornillo DIN 7985 M3-10 Inox.			
9	54120008	1	Tuerca DIN 934 M8 Inox.			
10	54118156	2	Tornillo DIN 7985 M6-16 Inox.			
11	52120003	4	Tuerca DIN 934 M3 6.8 Cincada			
12	53038008	1	Arandela DIN 6798-A 8 Cincada			
13	51030008	2	Arandela Acero DIN 125-8 Cincada			
14	57000361	3	Arandela Aluminio 10-14-1,5			
15	54103258	1	Tornillo DIN 912 M8-25 Inox.			
16	53033006	2	Arandela GROWER DIN 127-6 Cincada			
17	54120006	2	Tuerca DIN 934 M6 Inox.			
18	13814072	4	Entronque 1/8" NPTF			
19	60573041.39	3	Manguito Unión EXAG.1/8 BSP			
20	60572014	1	Pasamuros Manguera Agua D.20			
21	60571041.39	2	Pasamuros Manguera gasoil D.6 Macho			
22	60572014.1	1	Tuerca Corredera 3/4" Gas			
23	60573041.42	1	Escuadra Fijación			
24	60573041.46	1	Tubuladura Aire D.50			
25	60900509	2	Obturador 6			
26	60572041.70	1	Chapa para Magneto. Grupo Monof.			
27	60573041.62	1	Omega Soporte Magneto.			
28	60900511	1	Cuerpo Completo con Cámara NC			
NS	51058054	22	Remache Aluminio 4,0 X 10	☒		
NS	60972074	1	Cable Sec.25 Tierra 0,44 m Ter.8/8	☒		
NS	60972076	1	Cable Sec.25 Tierra 0,36 m Ter.8/10	☒		
NS	60972090	2	Protector Ter.20 Rojo	☒		



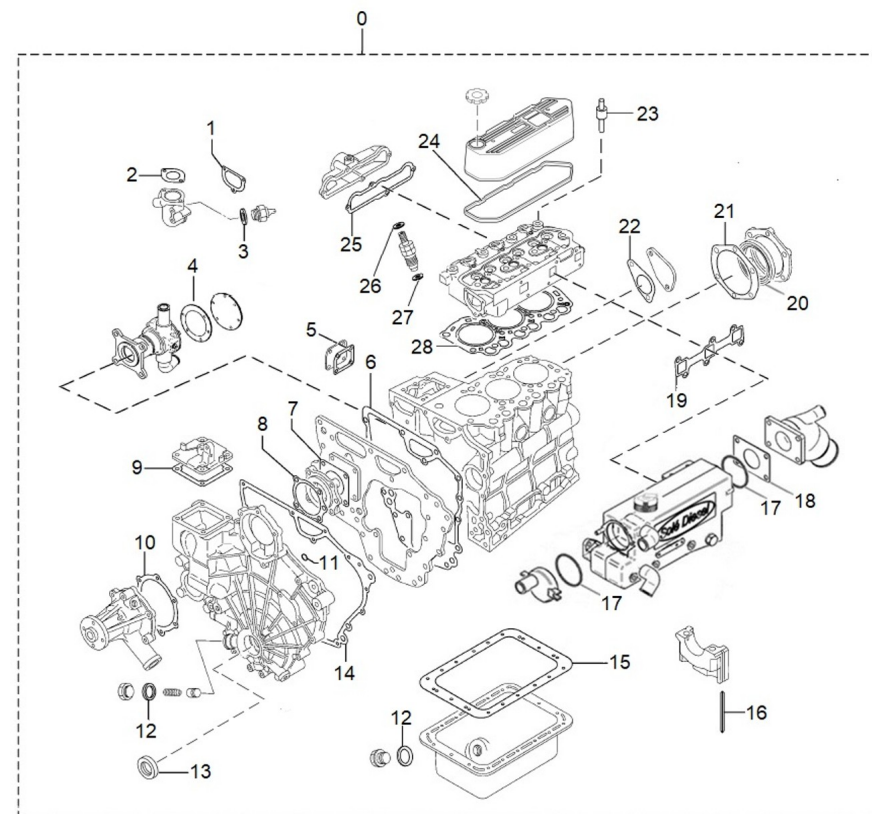
D 60539059 **Kit Cabina Alt.SINCRO (60539059.1)**

Fig.	Ref.	Cant.	Descr.	Obs	Desde	Hasta
NS	60972091	2	Protector Ter.20 Negro			
NS	60972094	1	Protector Ter.28 Rojo			
NS	60973048	1	Cable Sec.25 Negro 0,39 m Ter.8/10			
NS	60973049	1	Cable Sec.25 Rojo 0,88 m Ter.8/10			
NS	CAP.FLEXI0048	1	Capuchón Flexible D.4,8x13			
NS	CAP.FLEXI0064	2	Capuchón Flexible D.6,4x13			
NS	M80501006	1.0	Tubo Cristal D.10-6			
NS	M81510817	1.0	Manguera Combustible D. 8-16			
NS	M86500512	1.0	Manguera Combustible DIN 73379 D. 5-11			
NS	M87501927	0.0	Manguera Refrig.Alta Calidad D. 19-27			
NS	M88505062	0.0	Manguera Escape D. 51			
NS	M88564000	0.0	Manguera Aspiración Aire D. 40			
NS	M88564500	0.0	Manguera Aspiración Aire D. 45			
NS	M88565000	0.0	Manguera Aspiración Aire D. 50			



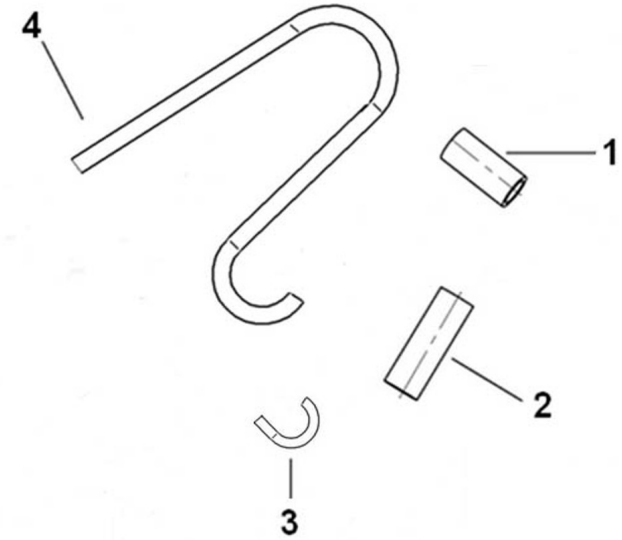
D 13920101 Jgo. Juntas

Fig.	Ref.	Cant.	Descr.	Obs	Desde	Hasta
0	13920101	1	Jgo. Juntas			
1	17621033.4	1	Junta Soporte Termostato		25/03/2020	
3	MH594601601	1	Arandela			
4	31211003	1	Junta Tapa			
5	13823014	1	Junta Tapa Lateral			
6	13820018	1	Junta Placa Delantera			
7	13120047	1	Junta Bomba Agua			
8	13820038	1	Junta Tapa			
9	13823033	1	Junta Tapa			
10	13821022	1	Junta Bomba Agua			
11	13820044	2	Junta Tórica D. 11x2,50			
12	56000077	2	Arandela Cobre 18-23-1,5			
13	13820039	1	Retén			
14	13820040	1	Junta Tapa			
16	13820002	4	Junta Lateral			
17	13811007	2	Junta Tórica D. 57x2,50			
18	17613014	1	Junta Escape			
19	17621043	1	Junta			
20	13820008	1	Retén Aceite			
21	13820016	1	Junta Tapa			
22	17620012.4	1	Junta Tapa			
23	13222054	6	Capuchón Válvula			
24	13921010	1	Junta Tapa Balancines			
25	17621032	1	Junta Colector Admisión			
26	17424025G.1	3	Junta tubo de retorno (Grupo)			
27	13824013	3	Arandela Inyector			
28	17621004	1	Junta Culata			
NS	12111006	1	Junta Tórica D. 11,91x2,62			
NS	13114002	1	Junta			



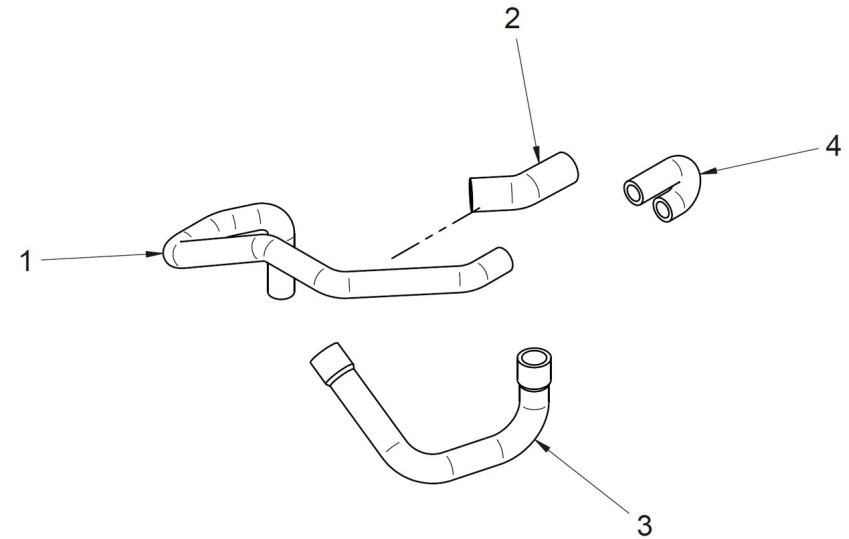
1761100.4 **Jgo. Manguitos MINI-29 V.4**

Fig.	Ref.	Cant.	Descr.	Obs	Desde	Hasta
1	13811017	2	Manguito 28-38-80			
2	17611002	1	Manguito 28-38-110			
3	17611034	1	Curva Goma			
4	M87501927	1.0	Manguera Refrig.Alta Calidad D. 19-27			



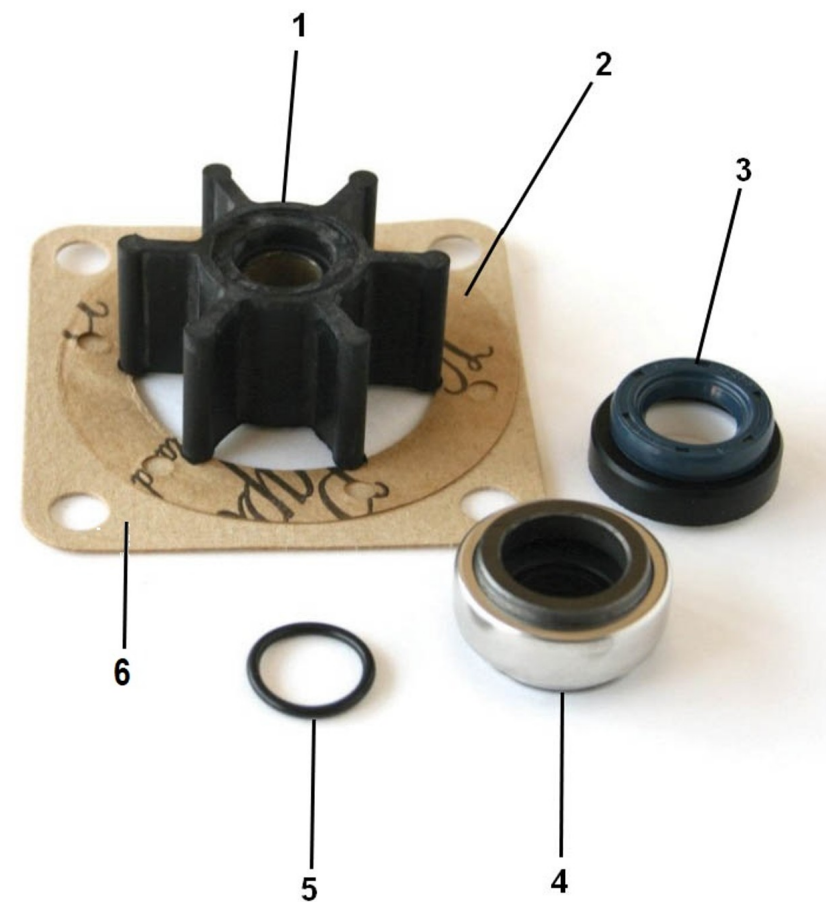
1381100.6 **Jgo. Manguitos MINI-17/29 V.6**

<i>Fig.</i>	<i>Ref.</i>	<i>Cant.</i>	<i>Descr.</i>	<i>Obs</i>	<i>Desde</i>	<i>Hasta</i>
1	13811028	1	Manguito Bomba a Refrigerador			
2	13811029	1	Manguito Termostato			
3	13811030	1	Manguito Bomba Agua Dulce			
4	13811032	1	Manguito Codo Escape			



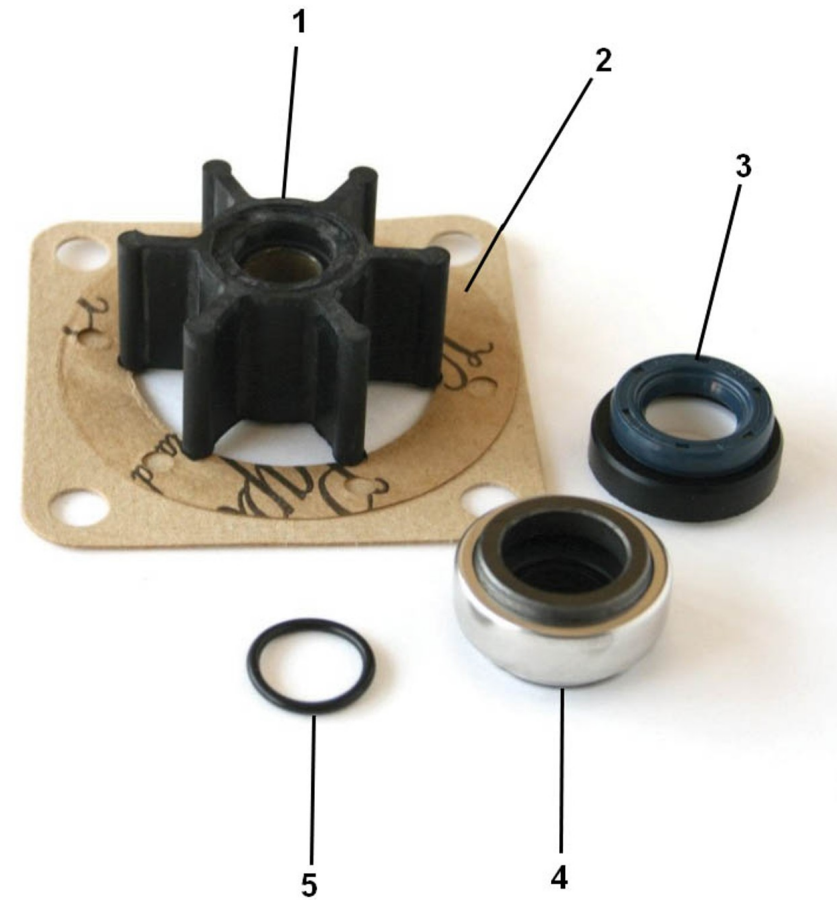
37011200K **Kit Revisión Bomba Agua 1/2"**

Fig.	Ref.	Cant.	Descr.	Obs	Desde	Hasta
1	31211008	1	Turbina 1/2"			
2	31211003	1	Junta Tapa			
3	33411020	1	Retén			
4	33411019	1	Sello mecánico			
5	33311013	1	Junta Tórica D. 15x2			
6	13120047	1	Junta Bomba Agua			



33811000K **Kit Revisi3n Bomba Agua 1/2"**

Fig.	Ref.	Cant.	Descr.	Obs	Desde	Hasta
1	31211008	1	Turbina 1/2"			
2	31211003	1	Junta Tapa			
3	33411020	1	Ret3n			
4	33411019	1	Sello mec3nico			
5	33311013	1	Junta T3rica D. 15x2			
NS	17011007	1	Junta T3rica D. 57x3			



D UTILFA0968 1 Herramientas Especiales

Fig.	Ref.	Cant.	Descr.	Obs	Desde	Hasta
1	U30L9110010	1	Montador Bulón Pistón			
2	13811063	1	Llave Montaje Refrigerador			
3	UMM74007	1	Cerrador Aros Pistón			
4	UST332270	1	Adaptador de Medidor de Compresión			

