



Gupo G-8M-3 & G-8T-3

VERSION 2023-8

DESPIECE



CATÁLOGO DE REPUESTOS

NORMAS PARA EL PEDIDO:

Para obtener un servicio rápido y eficaz, los pedidos han de llegar preferiblemente por e-mail o fax con las indicaciones siguientes:

- 1- Tipo de motor: INDICADO EN LA PLACA
- 2- Número de serie del motor: INDICADO EN LA PLACA Y TROQUELADO EN EL BLOQUE
- 3- Descripción + referencia + cantidad de piezas a pedir

Las solicitudes de recambios deben dirigirse a:

recambios@solediesel.com

Telf.: +34 93 775 44 05

Fax: +34 93 775 30 13

Los componentes representados en el catálogo tienen:

- Figura: Número por el cual son representados en el esquema
 - Descripción: Denominación comercial del componente
 - Cantidad: número de piezas totales usadas en el montaje de la parte representada (puede diferir de la cantidades mínimas servidas)
- En caso de mangueras indica la longitud total en metros

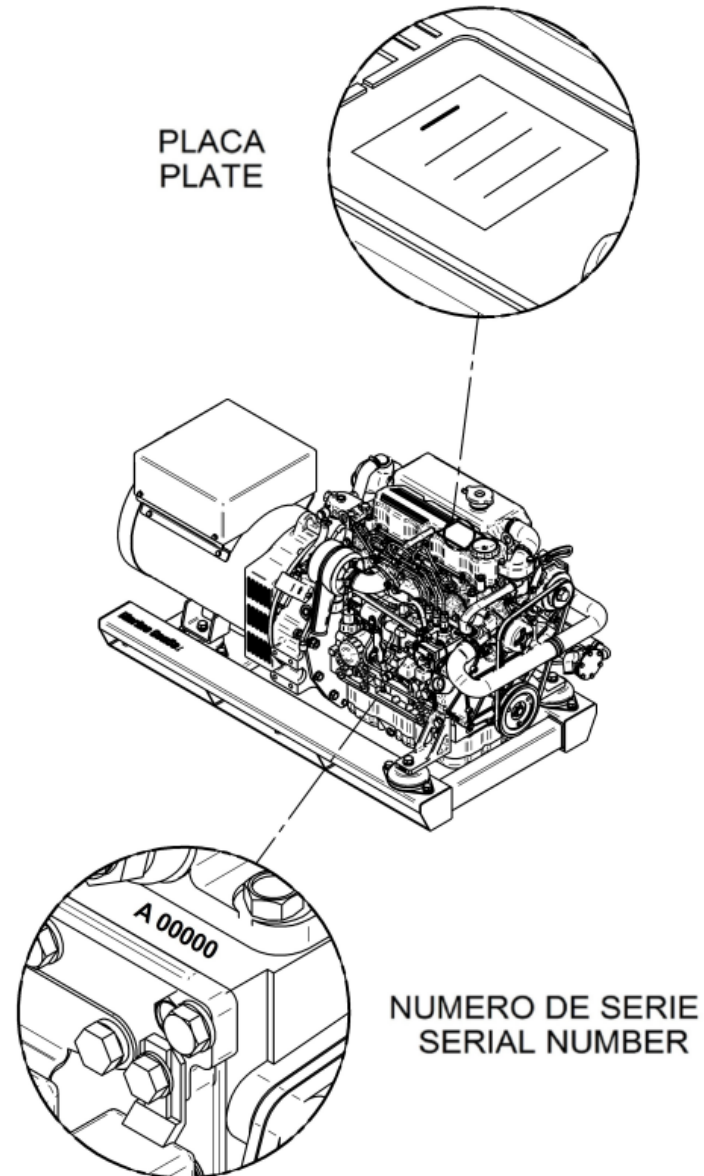
Los esquemas representados en este catálogo de repuestos, sólo tienen la finalidad de poder identificar la pieza en cuestión, su representación no es significativa y pueden diferir de la pieza real.

*En caso de dudas, póngase en contacto con Solé Diesel o con su distribuidor autorizado.
Las piezas i/o referencias de este catálogo pueden estar sujetas a cambios sin previo aviso.*

SOLÉ, S.A.

C-243b, Km, 2 - P.O. BOX 15
08760 Martorell (Barcelona) Spain

Descargue la última versión de este manual [AQUÍ](#)



Bloque Motor

Culata
Tapa de Balancines y Respiradero
Mecanismo de Válvulas
Arbol de Levas y Distribución
Tapa de Distribucion
Bloque
Carcasa Trasera
Pistón y Biela
Cigüeñal y Volante de Inercia
Sistema de Aceite
Carter
Soportes de Motor

Sistema de Admisión y Escape

Admisión

Refrigeración

Bomba de Agua Dulce
Circuito Refrigeración
Conjunto Refrig. Agua MINI-17
Bomba Agua 1/2"
Bomba Estríado 1/2" MINI-11/17/29/33/44
Escape Húmedo

Sistema Alimentación

Tubos de Inyección
Inyector Completo
Bomba Inyectora
Regulador
Circuito de Combustible

Sistema eléctrico

Instalación Eléctrica 12V
Motor de Arranque 12V
Alt. 12V/40A
Paneles para Grupo
Componentes del panel para Grupo
Alargos de Grupo

Despiece Alternador Grupo

Alt. Ref. 60513109 para Grupo G-8M-3
Alt. Ref. 60513309 para Grupo G-8T-3

Kit Alternador Grupo

Kit Grupo MINI-17 ES20FS

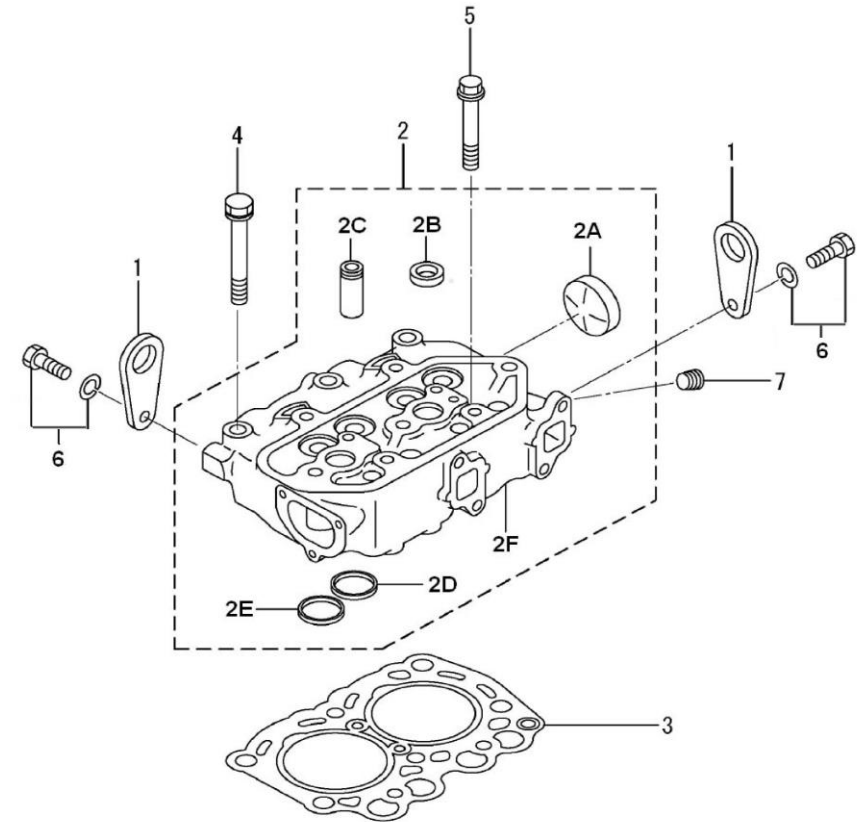
Despiece Chasis

Conjunto Chasis G-8T-3

Kits Mantenimiento

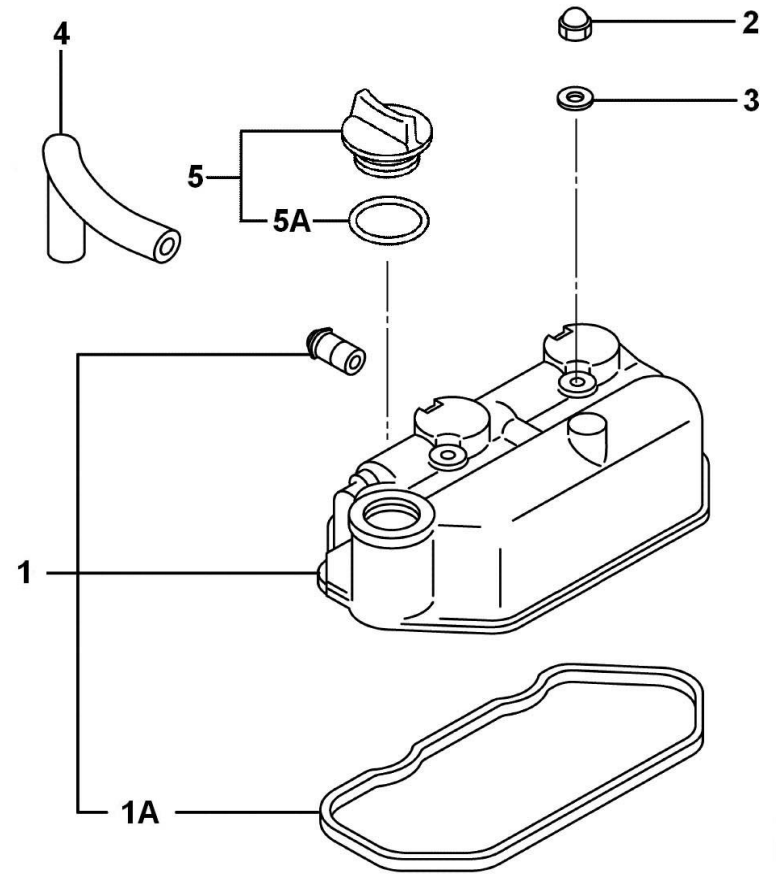
Jgo. Manguitos MINI-17 V.4
Kit Revisión Bomba Agua 1/2"
Kit Revisión Bomba Agua 1/2"
Herramientas Especiales

D_GA01_1_1		Culata				
FIG.	REF.	QTY	DESCR.	FROM	UPTO	
1	13821011	2	Soporte Transporte			
2	13821001G	1	Culata [NP]			
2A	13520013	1	Tapón Bloque			
2B	13821012	2	Tapón			
2C	13721002	4	Guia Válvula			
2F	(*)	5	No Disponible [NP]			
3	13821011G	1	Junta Culata			
4	13821005	6	Tornillo Culata			
5	13821013	2	Tornillo Culata			
6	17821012	2	Tornillo			
7	17820011	1	Tapón 1/8			

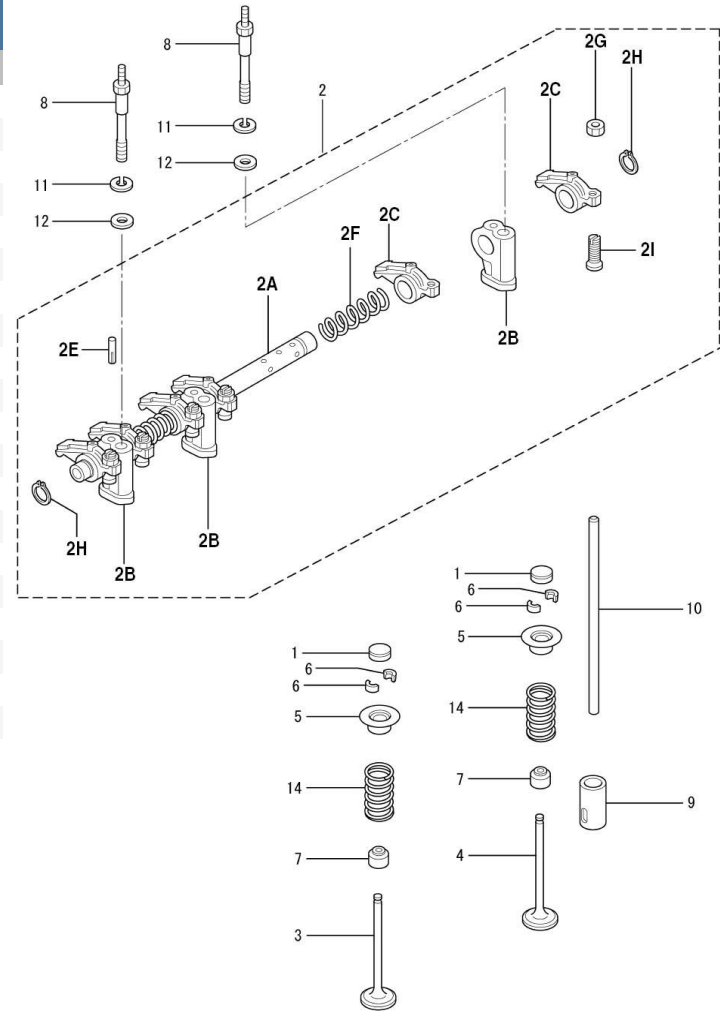


[NP] No suministrada

D_GA01_1_2		Tapa de Balancines y Respiradero				
FIG.	REF.	QTY	DESCR.	FROM	UPTO	
1	13821009G	1	Tapa Balancines			
1A	13821010	1	Junta Tapa Balancines			
2	13821018	2	Tuerca			
3	51030006	2	Arandela Acero DIN 125-6 Cincada			
4	13821006	1	Tubo Respiradero			
5	13521003	1	Tapón Llenado Aceite		30/01/2020	
5	17621003.5	1	Tapón Llenado Aceite	05/02/2020		
5A	13721007	1	Junta Tórica D. 30x3			

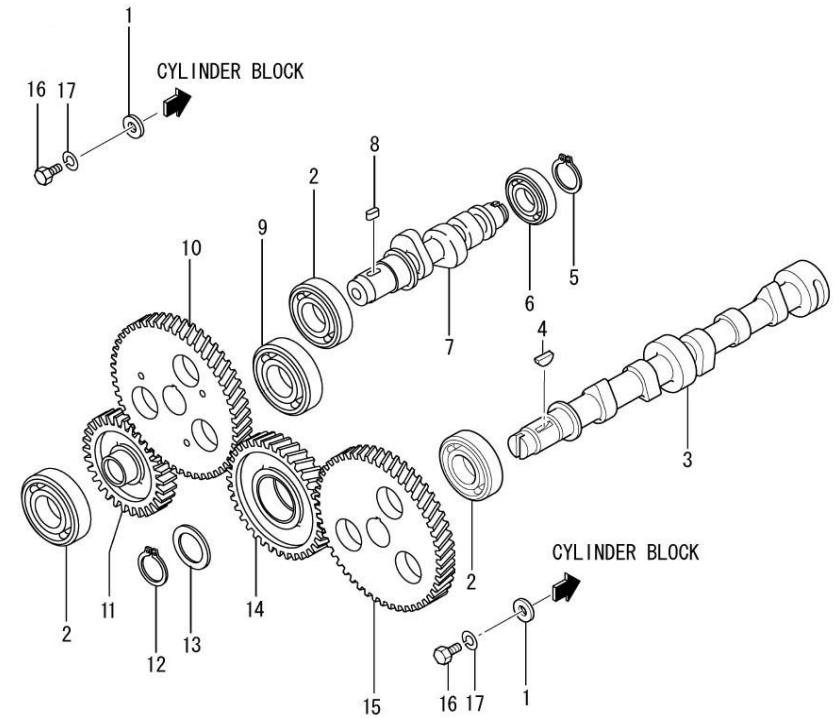


D_GA01_1_3		Mecanismo de Válvulas			
FIG.	REF.	QTY	DESCR.	FROM	UPTO
1	13822069	4	Tapón		
2	(*)	1	No Disponible [NP]		
2A	13822046	1	Conjunto Eje Balancín		
2B	13722048	2	Soporte Eje Balancines		
2C	13822042	4	Balancín		
2E	13822070	1	Pasador		
2F	13722047	1	Muelle		
2G	13820006	4	Tuerca		
2H	53040012	2	Anillo Elástico DIN 471 E-12		
2I	13822044	4	Tornillo Ajuste		
3	13822055	2	Válvula Admisión		
4	13822056	2	Válvula Escape		
5	13822058	4	Retenedor Muelle Válvula		
6	13222059	8	Fijador Retenedor		
7	13222054	4	Capuchón Válvula		
8	13822053	2	Tornillo		
9	13822061	4	Impulsor		
10	13822041	4	Varilla Válvulas		
11	53033008	2	Arandela GROWER DIN 127-8 Cincada		
12	51030008	2	Arandela Acero DIN 125-8 Cincada		
14	13822057.1	4	Muelle Válvulas		



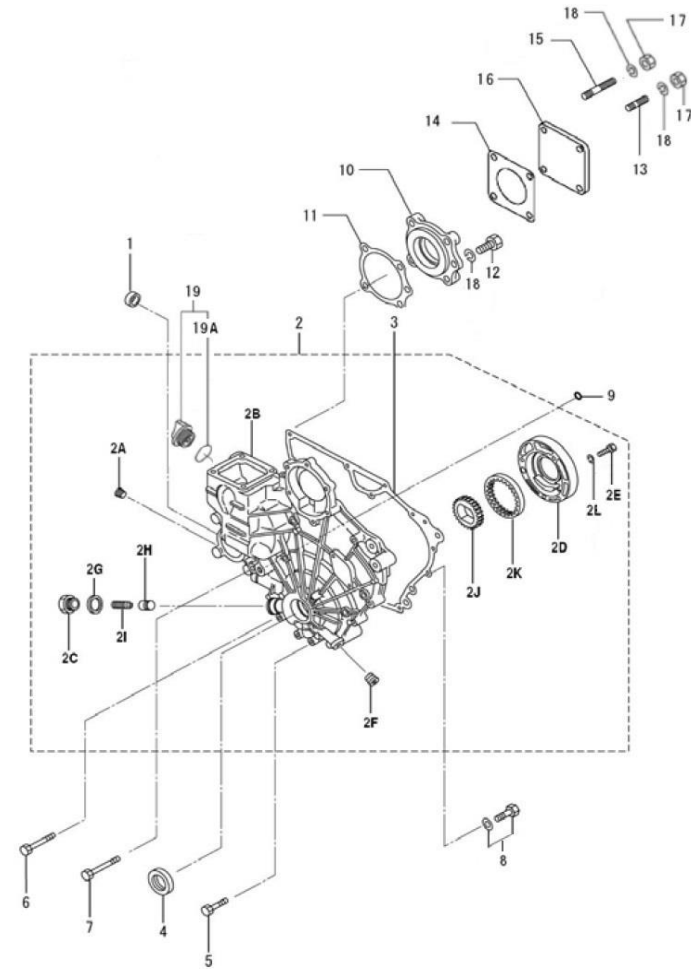
[NP] No suministrada

D_GA01_1_4		Arbol de Levas y Distribución			
FIG.	REF.	QTY	DESCR.	FROM	UPTO
1	13822033	1	Arandela		
2	17622067	1	Rodamiento		
3	13822035.4	1	Eje Levas		
4	17622036	1	Chaveta		
5	53040016	1	Anillo Elástico DIN 471 E-16		
6	13822068	1	Rodamiento A Bolas 6003		
7	13822040	1	Eje Levas Bomba Inyectora		
8	17622060.4	1	Chaveta		
9	13822066G	1	Rodamiento A Bolas [NP]		
10	13822043	1	Engranaje Eje Bomba Inyectora z=52		
11	13922065G	1	Engranaje Bomba Aceite		
12	53040020	1	Anillo Elástico DIN 471 E-20		
13	13822034	1	Anillo Distanciator		
14	13822038	1	Piñón Loco z=40		
15	13822037	1	Engranaje Eje Levas z=52		
16	52102155	2	Tornillo DIN 933 M6-12 8.8 Cincado		
17	53033006	2	Arandela GROWER DIN 127-6 Cincada		

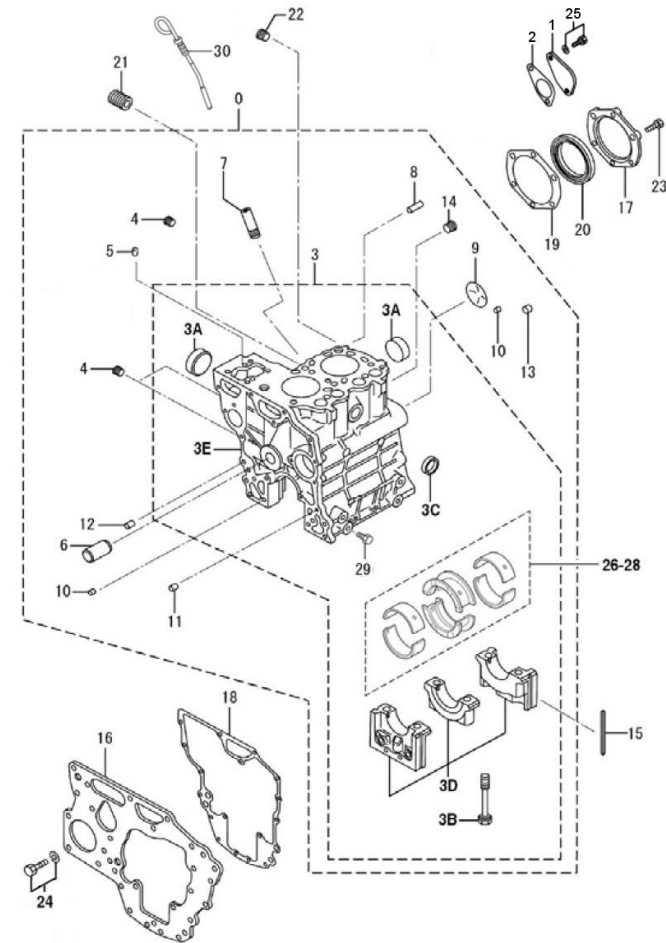


[NP] No suministrada

D_GA01_1_5		Tapa de Distribucion			
FIG.	REF.	QTY	DESCR.	FROM	UPTO
1	13820045	1	Tapón		
2	13820035	1	Tapa Distribución		
2A	13821012G	1	Tapón Cónico		
2B	(*)	1	No Disponible [NP]		
2C	13224045	1	Tapón		
2D	13820052	1	Cuerpo Bomba Aceite		
2E	52101159	3	Tornillo DIN 931 M6-30 8.8 Cincado		
2F	13820023	1	Tapón Cónico 1/4		
2G	56000077	1	Arandela Cobre 18-23-1,5		
2H	13224043	1	Válvula Descarga		
2I	13824044	1	Muelle Descarga		
2J	13820050	1	Engranaje Interior Bomba Aceite		
2K	13820051	1	Engranaje Exterior Bomba Aceite		
2L	53033006	3	Arandela GROWER DIN 127-6 Cincada		
3	13820040	1	Junta Tapa		
4	13820039	1	Retén		
5	52102160	3	Tornillo DIN 933 M6-35 8.8 Cincado		
6	52102164	4	Tornillo DIN 933 M6-55 8.8 Cincado		
7	52101166	1	Tornillo DIN 931 M6-65 8.8 Cincado		
8	13802156	4	Tornillo		
9	13820044	2	Junta Tórica D. 11x2,50		
10	13820037	1	Soporte Cojinete EngranA.Bomba		
11	13820038	1	Junta Tapa		
12	52102258	1	Tornillo DIN 933 M8-25 8.8 Cincado		
13	13220043	1	Esparrago L 34		
14	13120047	1	Junta Bomba Agua		
15	13220042	3	Esparrago L 54		
16	13120046	1	Tapa		
17	17120049	4	Tuerca M8		
18	53033008	5	Arandela GROWER DIN 127-8 Cincada		
19	13521003	1	Tapón Llenado Aceite		30/01/2020
19	17621003.5	1	Tapón Llenado Aceite	05/02/2020	[NP] No suministrada
19A	13721007	1	Junta Tórica D. 30x3		

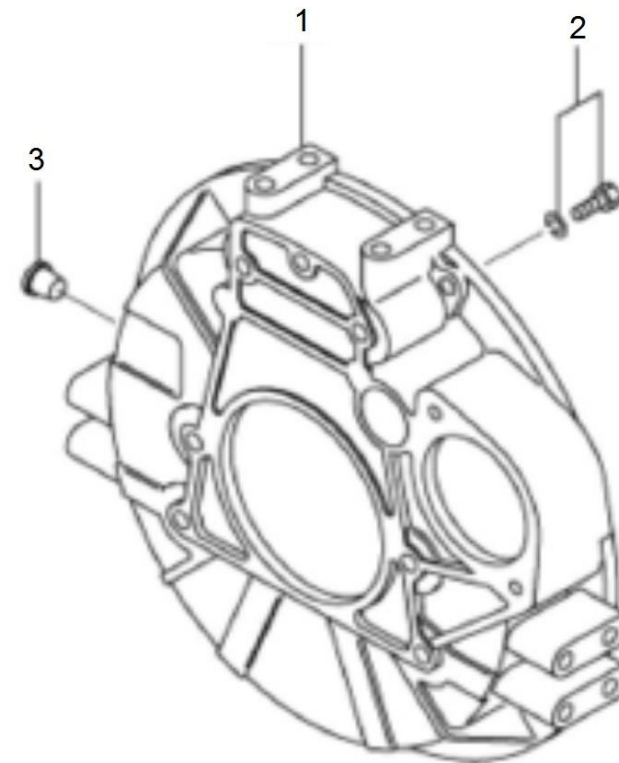


D_GA01_1_6		Bloque			
FIG.	REF.	QTY	DESCR.	FROM	UPTO
0	13820100G	1	Ensamblaje Bloque		
1	13820011	1	Tapa		
2	17620012.4	1	Junta Tapa		
3	13820001G	1	Bloque		
3A	13520013	2	Tapón Bloque		
3B	13820009.1	6	Tornillo Soporte Cojinete Cigüeñal		
3C	13220012	1	Casquete Obturador		
3D	(*)	2	No Disponible [NP]		
4	17620013.4	3	Tapón Cónico 1/16		
5	17620036.4	2	Pasador		
6	13820014	1	Eje Loco		
7	13220007	1	Guia Aforador Aceite		
8	17620020.4	1	Pasador		
9	13820013	1	Tapón Bloque		
10	17620009.4	2	Casquillo		
11	17620021.4	1	Casquillo		
12	13220021	2	Casquillo Golpe		
13	13520010	3	Casquillo		
14	13220023	1	Tapón Cónico		
15	13820002	4	Junta Lateral		
16	13820017	1	Placa Delantera		
17	13820015	1	Tapa Porta Retén		
18	13820018	1	Junta Placa Delantera		
19	13820016	1	Junta Tapa		
20	13820008	1	Retén Aceite		
21	13124047	1	Eje Filtro Aceite		
22	17824003	1	Tapón		
23	52102157	6	Tornillo DIN 933 M6-20 8.8 Cincado		
24	13802156	7	Tornillo		
25	17821012	2	Tornillo		
26	13820003	1	Jgo. Cojinete Cigüeñal STD		
27	13820004	1	Jgo. Cojinete Cigüeñal +0,25		
28	13820005	1	Jgo. Cojinetes Cigüeñal +0,50		
29	17620057	4	Tornillo		
30	13820029	1	Varilla Nivel Aceite		

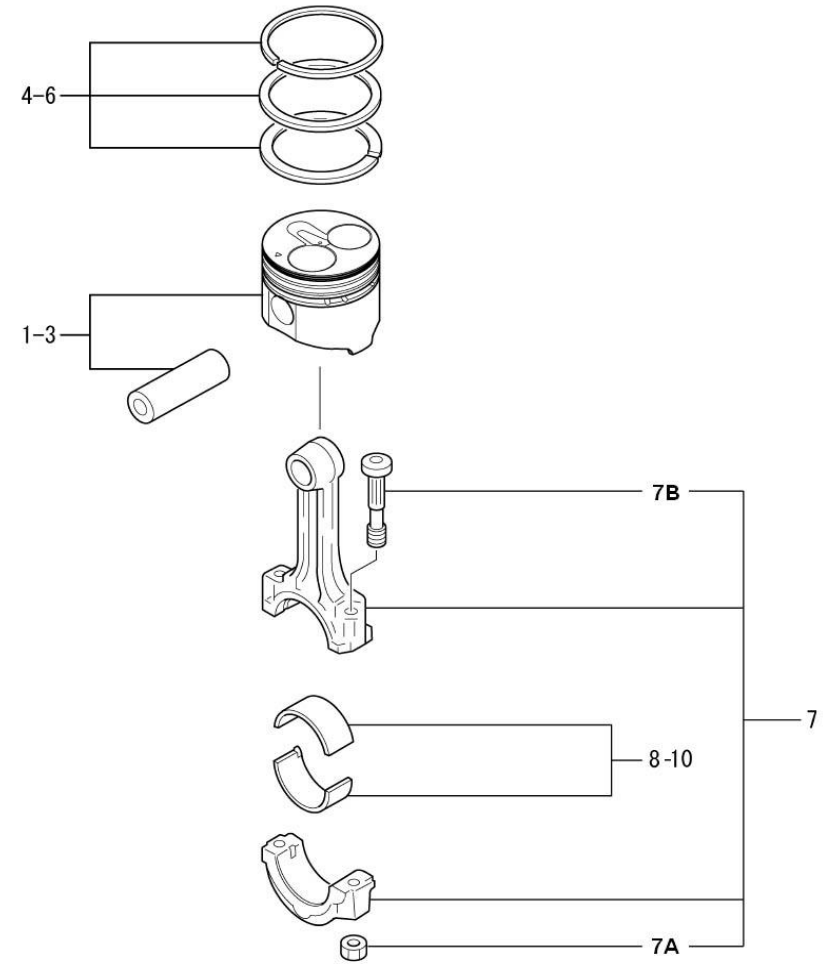


[NP] No suministrada

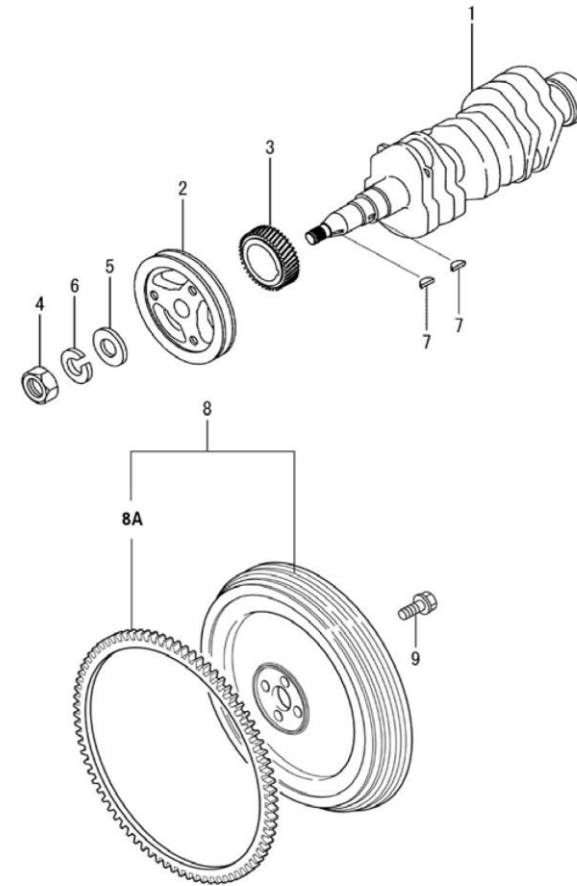
D_GA01_1_7		Carcasa Trasera				
FIG.	REF.	QTY	DESCR.	FROM	UPTO	
1	13820002G	1	Carcasa Sobre Volante			
2	17327129.2	6	Tornillo			
3	13820013G	1	Tapón Bloque (Grupo)			



D_GA01_1_8		Pistón y Biela				
FIG.	REF.	QTY	DESCR.	FROM	UPTO	
1	13822001.1	2	Conjunto Pistón y Bulón Std.			
2	13822002.1	2	Conjunto Pistón y Bulón +0,25			
2	13822002.2	2	Conjunto Pistón y Bulón +0,25			
3	13822003.1	2	Conjunto Pistón y Bulón +0,50			
4	13822006	2	Jgo. Aros Std.			
5	13822007	2	Jgo. Aros +0,25			
6	13822008	2	Jgo. Aros +0,50			
7	13822012.3	2	Conjunto Biela (21)			
7A	13222011	4	Tuerca Biela			
7B	13222013	4	Tornillo Biela			
8	13822014	2	Conjunto Cojinete Biela Std.			
9	13822015	2	Conjunto Cojinete Biela -0,25			
10	13822016	2	Conjunto Cojinete Biela -0,50			

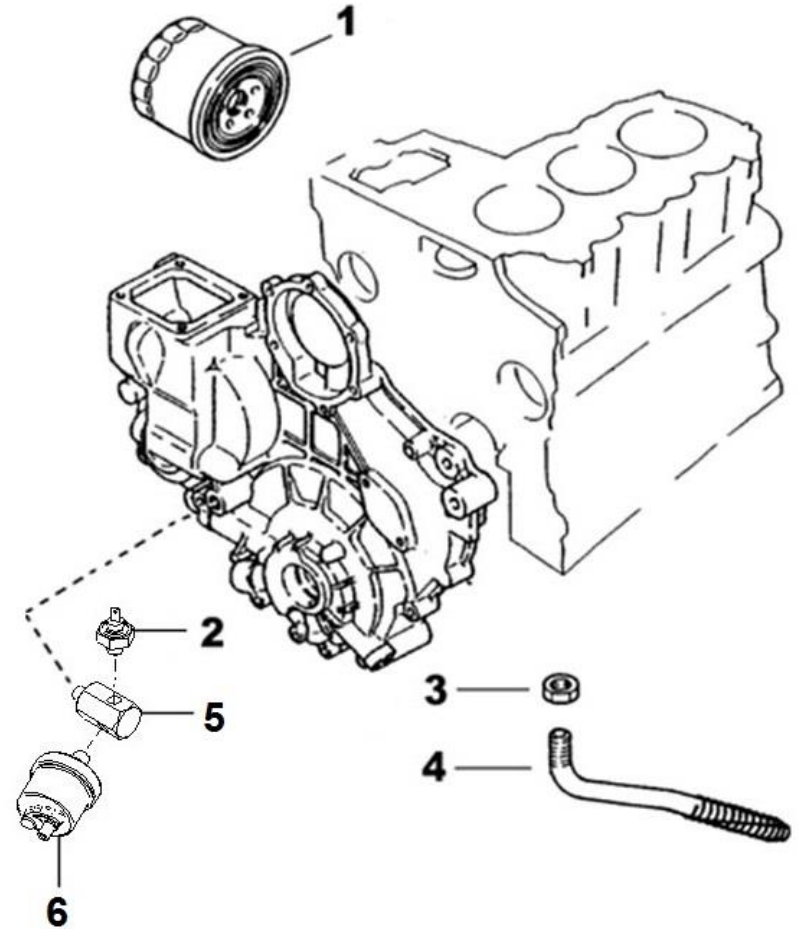


D_GA01_1_9		Cigüeñal y Volante de Inercia			
FIG.	REF.	QTY	DESCR.	FROM	UPTO
1	13822018	1	Cigüeñal		
2	13822024	1	Polea Cigüeñal		
3	13822021	1	Piñón Cigüeñal z=26		
4	13822026	1	Tuerca		
5	51030016	1	Arandela Acero DIN 125-16 Cincada		
6	53033016C	1	Arandela GROWER DIN 127-16 Cincada		
7	17622036	2	Chaveta		
8	13822027.3	1	Conjunto Volante		
8A	13722029	1	Corona z=106 [NP]		
9	13822031.4	4	Tornillo Volante		

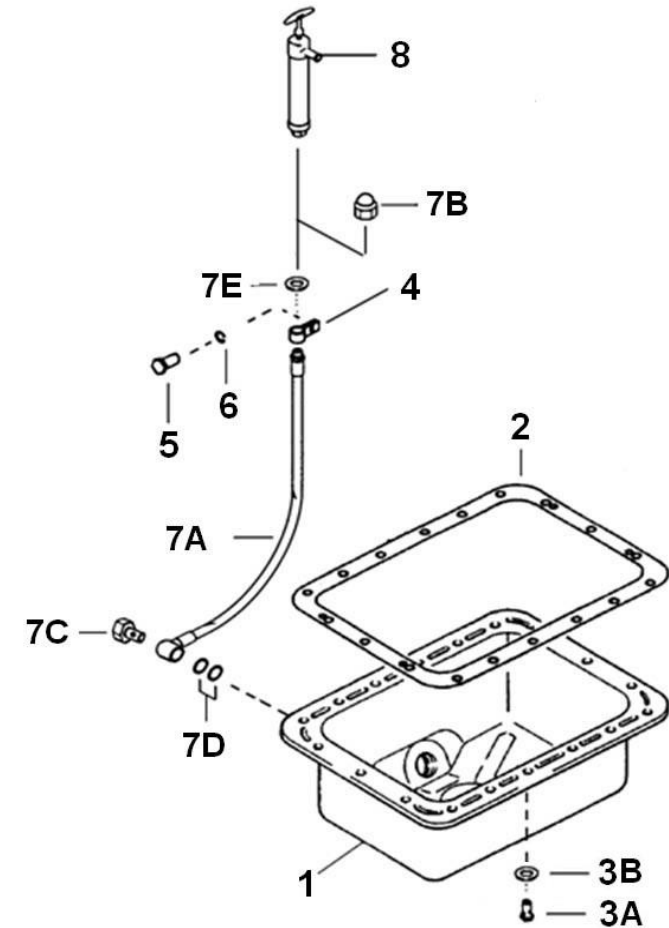


[NP] No suministrada

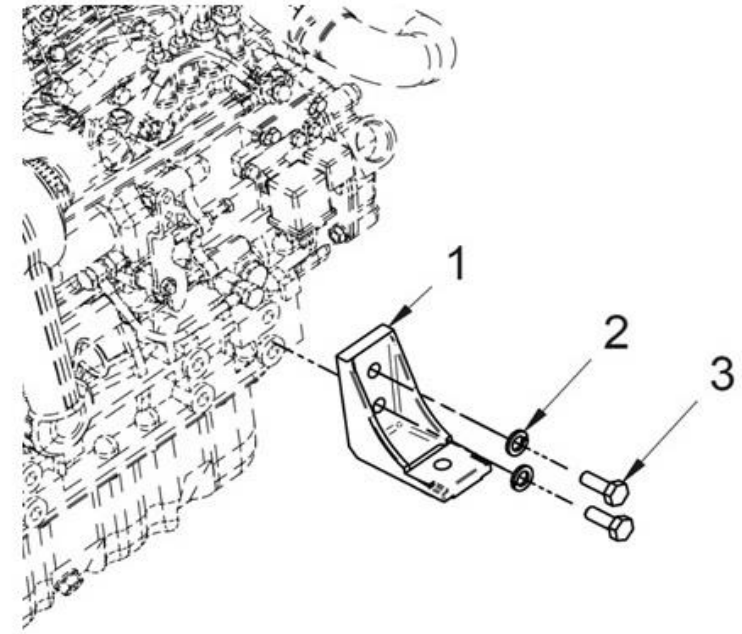
D_GA01_1_10		Sistema de Aceite			
FIG.	REF.	QTY	DESCR.	FROM	UPTO
1	13124051	1	Elemento Filtro Aceite del MINI 11 al 55		
2	13824060	1	Manocontacto		
3	51221014	1	Tuerca DIN936 M14x1,5 5.6 Cincada		
4	13824052	1	Tubo Aspiración Aceite		
5	13817051	1	Cala Mano Transmisor		
6	60900985	1	Trans.Presión M10x1T/1-pin M4 0-10bar		



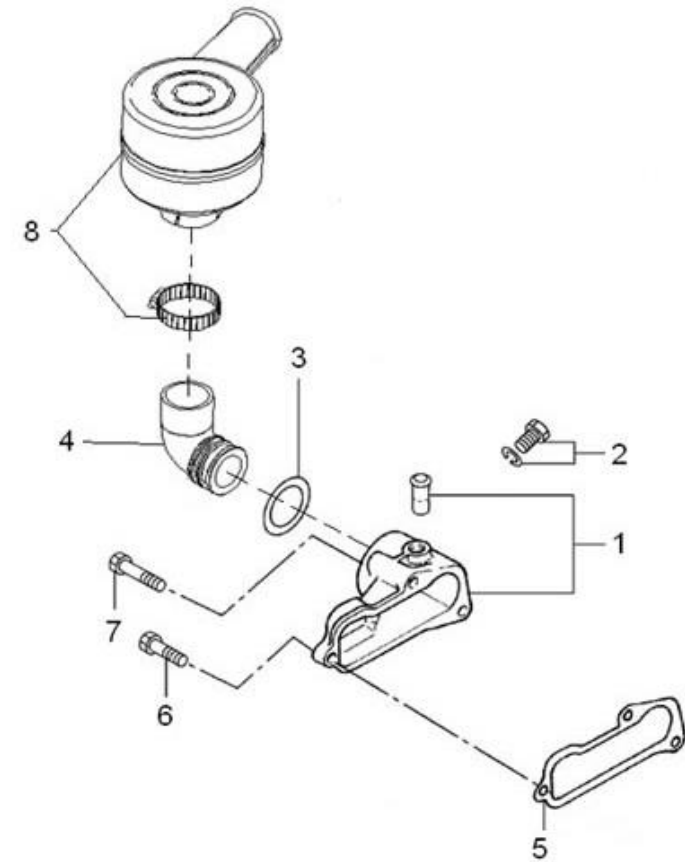
D_GA01_1_11		Carter				
FIG.	REF.	QTY	DESCR.	FROM	UPTO	
1	13820030	1	Carter Aceite			
2	13820033.4	1	Junta Carter			
3A	52102155	14	Tornillo DIN 933 M6-12 8.8 Cincado			
3B	53033006	14	Arandela GROWER DIN 127-6 Cincada			
4	17214022	1	Soporte Tubo Extracción			
5	52202307	1	Tornillo DIN 933 M10-1,25-20 8.8			
6	51030012	1	Arandela Acero DIN 125-12 Cincada			
7	13214021REC	1	Tubo Bomba Extracción Aceite(recambio)			
7A	13214021	1	Tubo Extracción			
7B	16514020	1	Tapón Hembra 1/4			
7C	16514022	1	Tornillo Hueco 18x150			
7D	56000077	2	Arandela Cobre 18-23-1,5			
7E	56000217	1	Arandela Cobre 13-20-3			
8	14714001	1	Bomba Extracción Aceite			



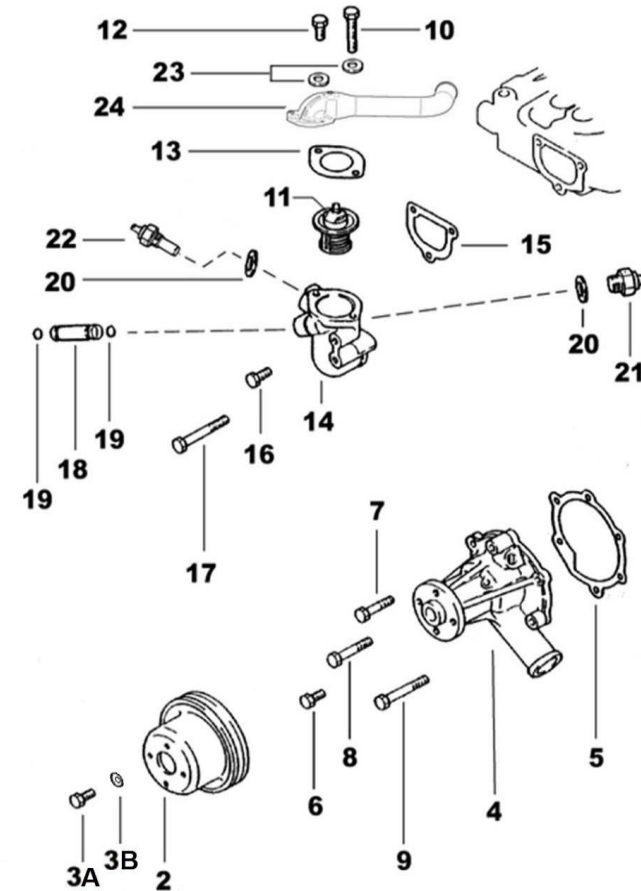
D_GA01_1_12		Soportes de Motor				
FIG.	REF.	QTY	DESCR.	FROM	UPTO	
1A	13810038	1	Soporte Izquierdo Motor Auxiliar			
1B	13810039	1	Soporte Derecho Motor Auxiliar			
2	52203308	4	Tornillo DIN 912 M10-1,25-25 12.9 Pavon.			
3	53033010	4	Arandela GROWER DIN 127-10 Cincada			



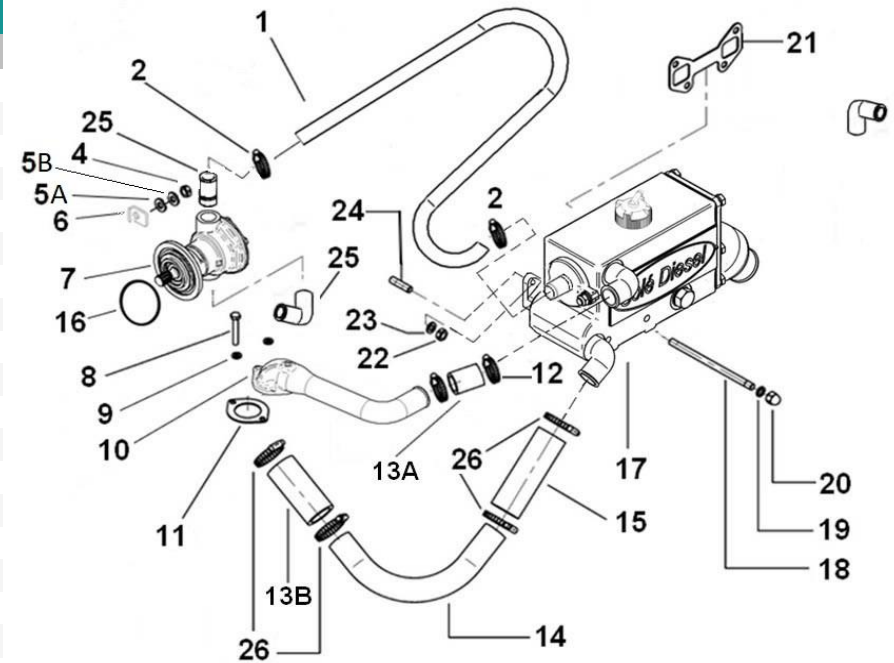
D_GA01_2_1		Admisión				
FIG.	REF.	QTY	DESCR.	FROM	UPTO	
1	13821030G	1	Conjunto Colector Admisión			
2	13821033.1	1	Tornillo			
3	13821042	1	Junta Tórica D. 40x3,5			
4	13821029	1	Tubo Admisión			
5	13821032.4	1	Junta Colector Admisión			
5	13821043	1	Junta Colector Admisión			
6	52102157	1	Tornillo DIN 933 M6-20 8.8 Cincado			
7	52101162	2	Tornillo DIN 931 M6-45 8.8 Cincado			
8	13810074	1	Filtro Aire	15/02/2017		
8	17610012	1	Filtro Aire		14/02/2017	



D_GA01_3_1		Bomba de Agua Dulce			
FIG.	REF.	QTY	DESCR.	FROM	UPTO
2	13921021	1	Polea Bomba Agua		
3A	52102155	4	Tornillo DIN 933 M6-12 8.8 Cincado		
3B	53033006	4	Arandela GROWER DIN 127-6 Cincada		
4	13821020	1	Bomba Agua Dulce		
5	13821022	1	Junta Bomba Agua		
7	52102160	1	Tornillo DIN 933 M6-35 8.8 Cincado		
8	52101162	1	Tornillo DIN 931 M6-45 8.8 Cincado		
9	52102164	2	Tornillo DIN 933 M6-55 8.8 Cincado		
10	52101163	1	Tornillo DIN 931 M6-50 8.8 Cincado		
11	13821027	1	Termostato 71°		
12	52102157	3	Tornillo DIN 933 M6-20 8.8 Cincado		
13	13821031	1	Junta Tapa Termostato		
14	13821037.1	1	Soporte Termostato Actual		
15	17621033.4	1	Junta Soporte Termostato	27/03/2018	25/03/2020
16	13802158	2	Tornillo M6-22		
17	52101165	1	Tornillo DIN 931 M6-60 8.8 Cincado		
18	17621026.4	1	Racor		
19	13821038	2	Junta Tórica D. 9x2		
20	56000073	2	Arandela Cobre 16-23-1,5		
21	60900070	2	Termocontacto 97°C		
22	60900980	1	Transmisor Temper.5/8"-UNF-2A/6,3 fast		
23	51030006	2	Arandela Acero DIN 125-6 Cincada		
24	13811020.1	1	Tapa Termostato		

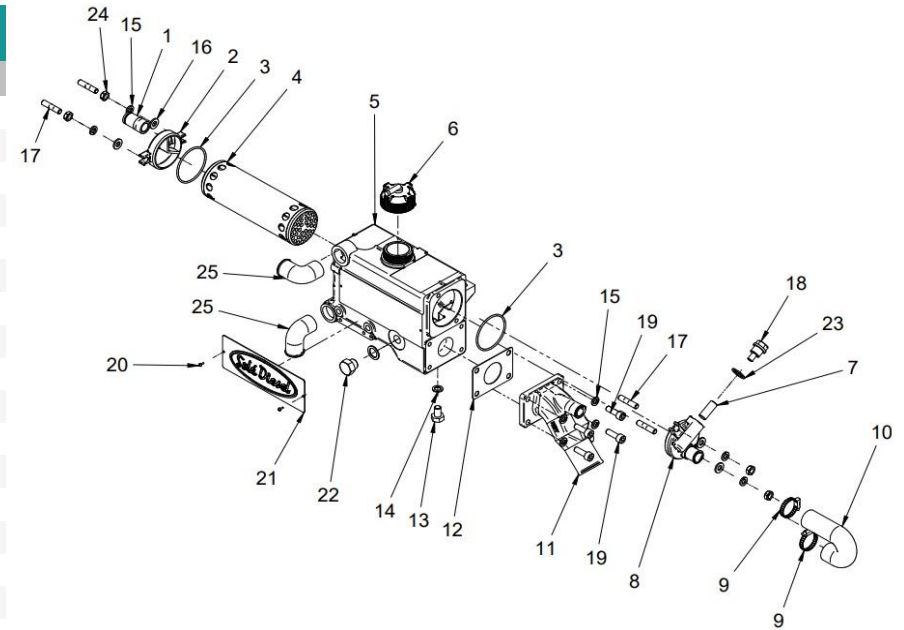


D_MIA1_3_4		Circuito Refrigeración				
FIG.	REF.	QTY	DESCR.	FROM	UPTO	
1	M87501927	0,7	Manguera Refrig.Alta Calidad D. 19-27			
2	54081020	2	Abraz.DIN 3017 20-32/9 W4			
4	17120049	4	Tuerca M8			
5A	51030008	4	Arandela Acero DIN 125-8 Cincada			
5B	53033008	4	Arandela GROWER DIN 127-8 Cincada			
6	13811062	4	Grapa Bomba			
7	37611000	1	Bomba Estriado 1/2" MINI-11/17/29/33/44			
8	52101163	1	Tornillo DIN 931 M6-50 8.8 Cincado			
9	53033006	2	Arandela GROWER DIN 127-6 Cincada			
10	13811020.1	1	Tapa Termostato			
11	13821031	1	Junta Tapa Termostato			
12	54081025	2	Abraz.DIN 3017 25-40/9 W4			
13A	13811017.1	1	Manguito 28-38-50			
13B	13811017	1	Manguito 28-38-80			
14	13811023	1	Codo			
15	13811022	1	Manguito Codo			
16	17011007	1	Junta Tórica D. 57x3			
17	13811000.3R	1	Conjunto Refrig. Agua MINI-17 (Recambio) [NP]		04/02/2020	
18	13811018	2	Espárrago Colector (largo)			
19	56000057	2	Arandela Cobre 8-13-1,5			
20	55122008	2	Tuerca DIN 1587 M8 Latón			
21	13821035	1	Junta Colector Escape			
22	54120008	1	Tuerca DIN 934 M8 Inox.			
23	53038008	1	Arandela DIN 6798-A 8 Cincada			
24	14711008	2	Espárrago M8			
25	13211035	1	Codo 1/2" (largo)			
26	54082025	4	Abraz.DIN 3017 25-40/12 W4			
27	13811033	1	Racor 1/2"			



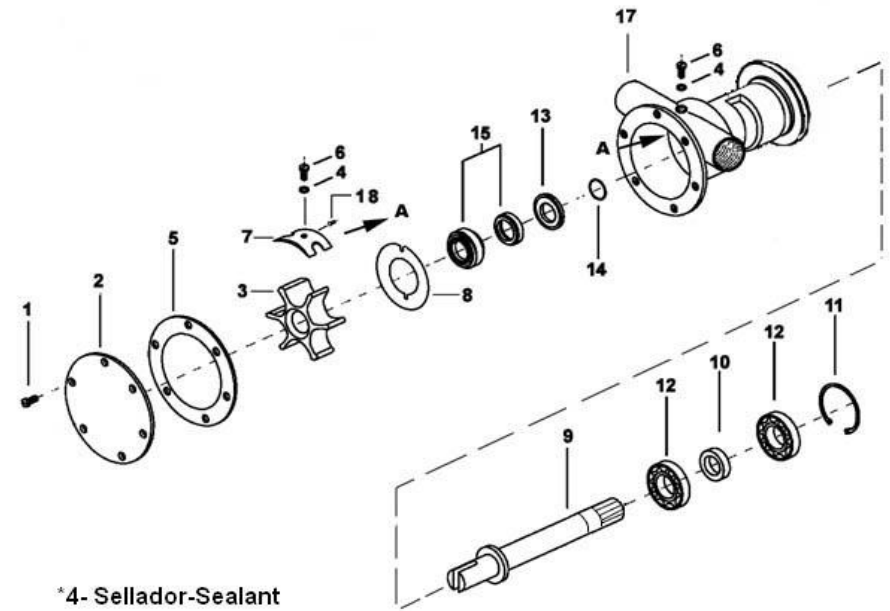
[NP] No suministrada

D_13811000.3REC		Conjunto Refrig. Agua MINI-17			
FIG.	REF.	QTY	DESCR.	FROM	UPTO
1	13211031	1	Racor 1/2"		
2	13811002	1	Tapa Refrigerador		
3	13811007	2	Junta Tórica D. 57x2,50		
4	13811047	1	Cuerpo Tubular		
5	13811046	1	Cuerpo Refrigerador Agua		
5	13811046F	1	Cuerpo Refrigerador (F) [NP]		
6	13811010	1	Tapón Refrigerador		
7	13811043	1	Ánodo Sacrificio Motor 29.5 mm M.8		
8	13811042	1	Tapa Refrigerador		
9	54081016	2	Abraz.DIN 3017 16-27/9 W4		
9	54081020	2	Abraz.DIN 3017 20-32/9 W4		
10	13811032	1	Manguito Codo Escape		
11	13813015.1	1	Codo Escape Húmedo		
11	13813026	1	Codo Escape Húmedo		
11	13813026.1	1	Codo Escape Húmedo		
12	17613014	1	Junta Escape		
13	54102306	1	Tornillo DIN 933 M10-16 Inox.		
14	56000061	1	Arandela Cobre 10-16-1,5		
15	53033008	8	Arandela GROWER DIN 127-8 Cincada		
16	51030008	4	Arandela Acero DIN 125-8 Cincada		
17	13311006	4	Espárrago M8		
18	18011009	1	Tapón Porta Ánodo		
19	52102258	4	Tornillo DIN 933 M8-25 8.8 Cincado		
19	52103258	4	Tornillo DIN 912 M8-25 8.8 Cincado		
20	17111061	2	Tornillo Fijación Placa 2,2		
21	17111060	1	Placa "SOLE DIESEL"		
22	12111076	1	Tapón		
23	56000073	2	Arandela Cobre 16-23-1,5		
24	54120008	4	Tuerca DIN 934 M8 Inox.		
25	13811011	2	Codo 3/4		



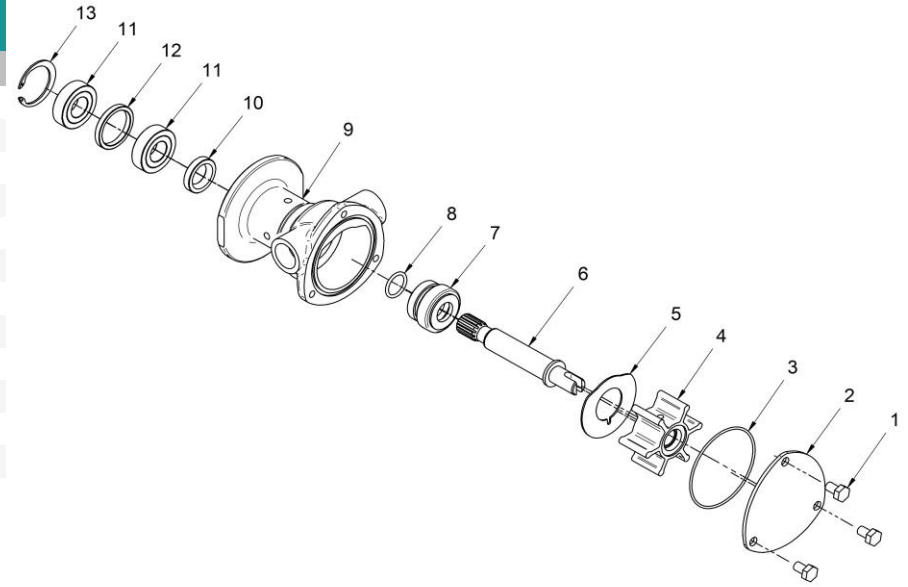
[NP] No suministrada

33811000		Bomba Agua 1/2"			
FIG.	REF.	QTY	DESCR.	FROM	UPTO
1	54102104	6	Tornillo DIN 933 M5-10 Inox.		
2	31211002	1	Tapa Bomba		
3	31211008	1	Turbina 1/2"		
5	31211003	1	Junta Tapa		
6	55307105	1	Tornillo DIN 86 W3/16-13 Latón		
7	31211005	1	Leva		
8	33411026	1	Disco Rozamiento		
9	33811010	1	Eje Bomba Agua		
10	33811015	1	Anillo separador		
11	53041032	1	Anillo Elástico DIN 472 I-32		
12	33411014	2	Rodamiento A Bolas 6002-C3		
13	33411020	1	Retén		
14	33311013	1	Junta Tórica D. 15x2		
15	33411019	1	Sello mecánico		
17	33811001	1	Cuerpo Bomba Agua Salada 1/2" [NP]		
18	33411017	1	Pasador		

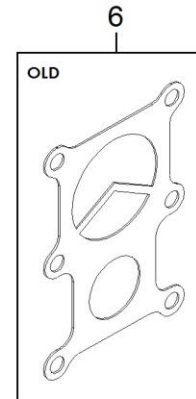
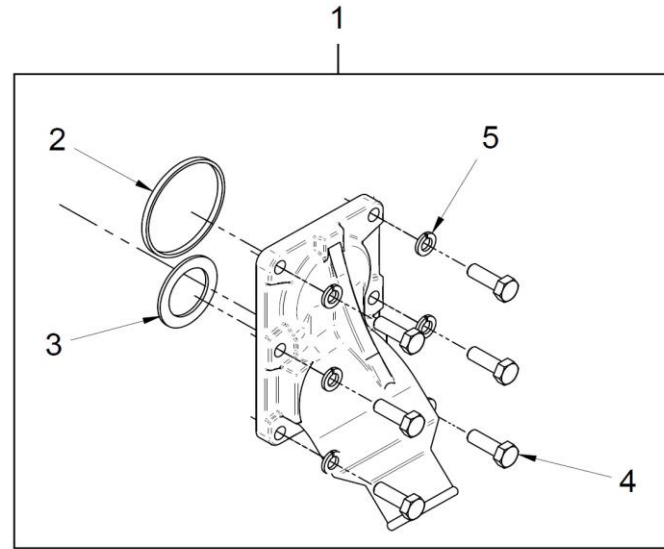


[NP] No suministrada

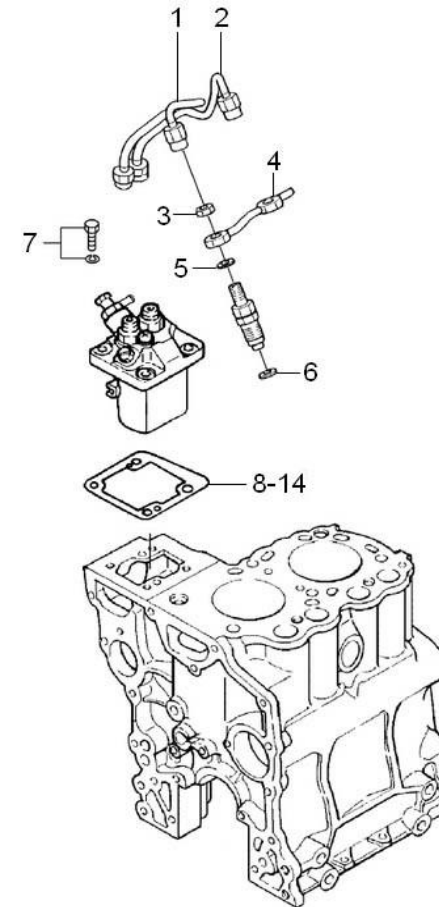
37611000		Bomba Estriado 1/2" MINI-11/17/29/33/44			
FIG.	REF.	QTY	DESCR.	FROM	UPTO
1	54102154	3	Tornillo DIN 933 M6-10 Inox.		
2	37611002	1	Tapa Bomba		
3	37611003	1	Junta Tórica D. 57x1,5		01/06/2022
4	31211008	1	Turbina 1/2"		
5	37611026	1	Disco Rozamiento		
6	33811010	1	Eje Bomba Agua		
7	33411019	1	Sello mecánico		
8	33311013	1	Junta Tórica D. 15x2		
9	37611001	1	Cuerpo Bomba Agua Salada 1/2"		
10	33411020	1	Retén		
11	33411014	2	Rodamiento A Bolas 6002-C3		
12	33811015	1	Anillo separador		
13	53041032	1	Anillo Elástico DIN 472 I-32		



D_MIA1_3_5.1		Escape Húmedo				
FIG.	REF.	QTY	DESCR.	FROM	UPTO	
1	13813015CR	1	Pack Codo Escape Húmedo Junta Grafito	21/08/2015	05/06/2017	
2	13811008	1	Junta EPDM D. 58,2x62x3,5		28/04/2020	
3	13811009	1	Junta NOVAPHIT E D. 31x45x2			
4	52102257	6	Tornillo DIN 933 M8-20 8.8 Cincado			
5	53033008	6	Arandela GROWER DIN 127-8 Cincada			
6	13813016.1	1	Junta Codo Escape	04/08/2017		
6	13813027	1	Junta Codo Escape		04/08/2017	

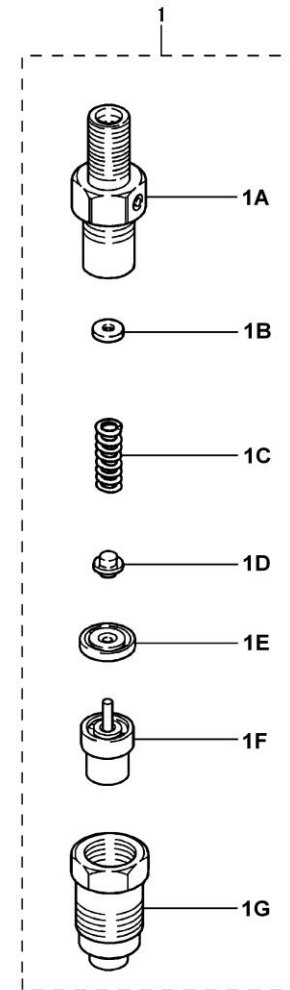


D_GA01_4_1 Tubos de Inyección						
FIG.	REF.	QTY	DESCR.	FROM	UPTO	
1	13824015.1	1	Tubo Inyección N.1			
2	13824016.1	1	Tubo Inyección N.2			
3	13824024	2	Tuerca			
4	13824026	1	Tubo Retorno gasoil			
5	17424025G.1	2	Junta tubo de retorno (Grupo)			
6	13824013	2	Arandela Inyector			
7	17624027	4	Tornillo			
8	13824006	0	Suplemento Ajuste T=0,4 [VAR]			
9	13824007	0	Suplemento Ajuste T=0,6 [VAR]			
10	13824008	0	Suplemento Ajuste T=0,7 [VAR]			
11	13824009	0	Suplemento Ajuste T=0,8 [VAR]			
12	13824010	0	Suplemento Ajuste T=0,9 [VAR]			
13	13824011	0	Suplemento Ajuste T=1,0 [VAR]			
14	13824003	0	Suplemento Ajuste T=0,2 [VAR]			



[VAR] Cantidad variable según necesidades de reparación

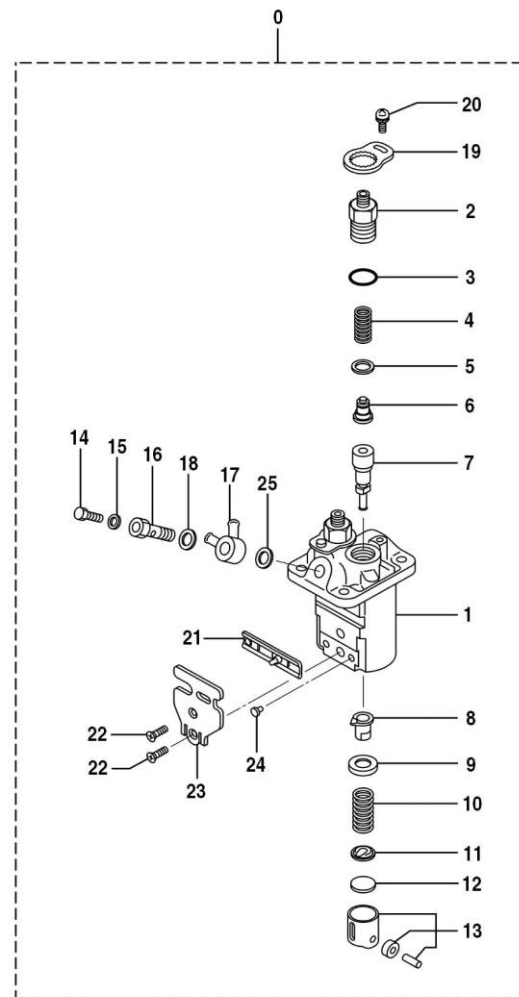
D_GA01_4_2		Inyector Completo				
FIG.	REF.	QTY	DESCR.	FROM	UPTO	
1	13826001	2	Inyector Completo			
1A	13826002	2	Cuerpo			
1BA	13826010	0	Arandela 1,25 [VAR]			
1BB	13821029	0	Tubo Admisión [VAR]			
1BC	13826012	0	Arandela 1,35 [VAR]			
1BD	13826013	0	Arandela 1,40 [VAR]			
1BE	13826014	0	Arandela 1,45 [NP] [VAR]			
1BF	13826015	0	Arandela 1,50 [VAR]			
1BG	13826016	0	Arandela 1,55 [VAR]			
1BH	13826017	0	Arandela 1,60 [VAR]			
1BI	13826019	0	Arandela 1,65 [VAR]			
1BJ	13826020	0	Arandela 1,70 [VAR]			
1C	17226004	2	Muelle Presión [NP]			
1D	13826003	2	Pasador			
1E	13826007	2	Distanciador		07/01/2020	
1F	13826018	2	Tobera			
1G	17226006G	2	Tuerca			



[NP] No suministrada

[VAR] Cantidad variable según necesidades de reparación

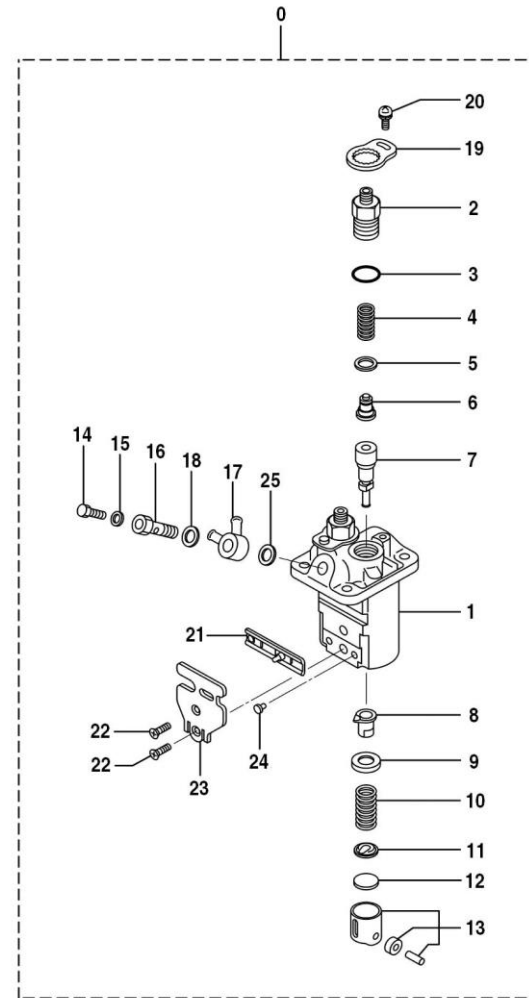
D_GA01_4_3		Bomba Inyectora			
FIG.	REF.	QTY	DESCR.	FROM	UPTO
0	13825001G	1	Bomba Inyectora		
1	13825005G	1	Cuerpo Bomba Inyectora		
2	13825004	2	Porta Válvula Suministro		
3	13825033	2	Junta Tórica D. 15x1,8		
4	13825002	2	Muelle Válvula Suministro [NP]		
5	13125007	2	Junta Válvula Descarga		
6	13825008.1	2	Válvula Suministro		
7	13825009	2	Elemento Bomba		
8	13825010	2	Manguito Mando Pistón		
9	13825011	2	Asiento Superior Muelle		
10	13825012	2	Muelle Pistón		
11	13825013	2	Asiento Inferior Muelle		
12A	13925015G	0	Suplemento Placa 1,85 [VAR]		
12B	13825016G	0	Suplemento Placa 1,90 [VAR]		
12C	13925017G	0	Suplemento Placa 1,95 [VAR]		
12D	13925018G	0	Suplemento Placa 2,00 [VAR]		
12E	13925019G	0	Suplemento Placa 2,05 [VAR]		
12F	13925020G	0	Suplemento Placa 2,10 [VAR]		
12G	13925021G	0	Suplemento Placa 2,15 [VAR]		
12H	13925022G	0	Suplemento Placa 2,20 [VAR]		
12I	13925023G	0	Suplemento Placa 2,25 [VAR]		
12J	13925024G	0	Suplemento Placa 2,30 [VAR]		
12K	13925025G	0	Suplemento Placa 2,35 [VAR]		
12L	13925026G	0	Suplemento Placa 2,40 [VAR]		
12M	13925027G	0	Suplemento Placa 2,45 [VAR]		
12N	13925028G	0	Suplemento Placa 2,50 [VAR]		
13	13825021	2	Impulsor		
14	13825026	1	Tornillo Ventilación		
15	13825025	1	Arandela		
16	13825027	1	Tornillo		
17	17325029.3	1	Boquilla Giratoria		
18	13825061	1	Arandela		
19	13825030	2	Placa Fijador		
20	13825028.1	2	Tornillo [NP]		
21	13825006	1	Cremallera Mandos		



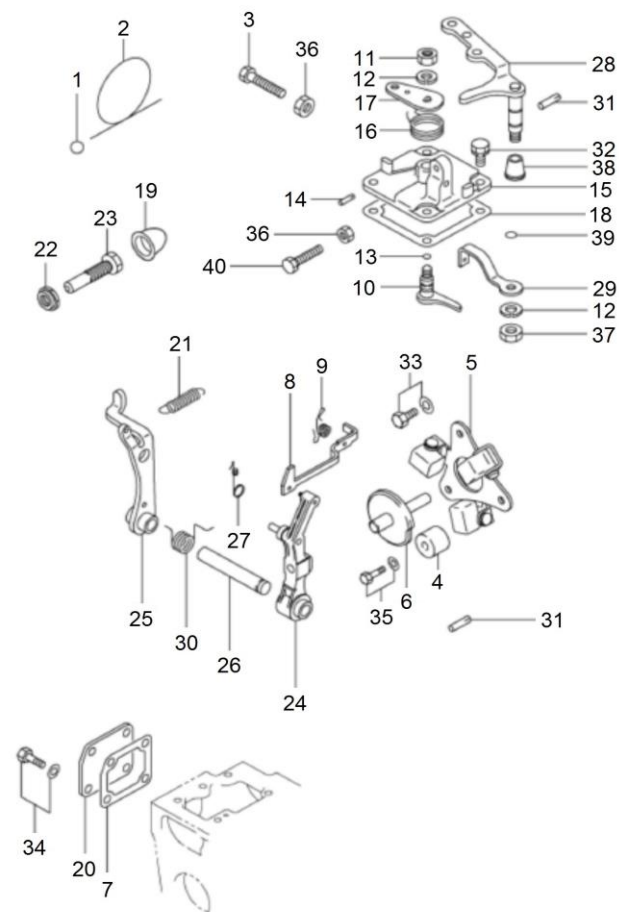
[NP] No suministrada

[VAR] Cantidad variable según necesidades de reparación

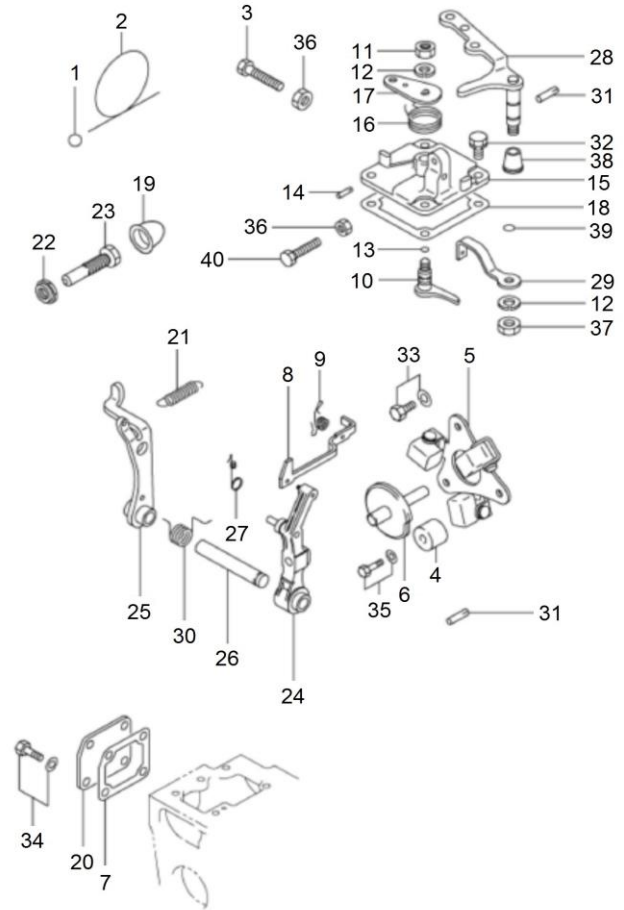
D_GA01_4_3 Bomba Inyectora					
FIG.	REF.	QTY	DESCR.	FROM	UPTO
22	13825062	2	Tornillo		
23	13825063G	1	Soporte Paro		
24	13925034G	2	Pasador Guia Empujador		
25	56000205	1	Arandela Cobre 10-16-3		



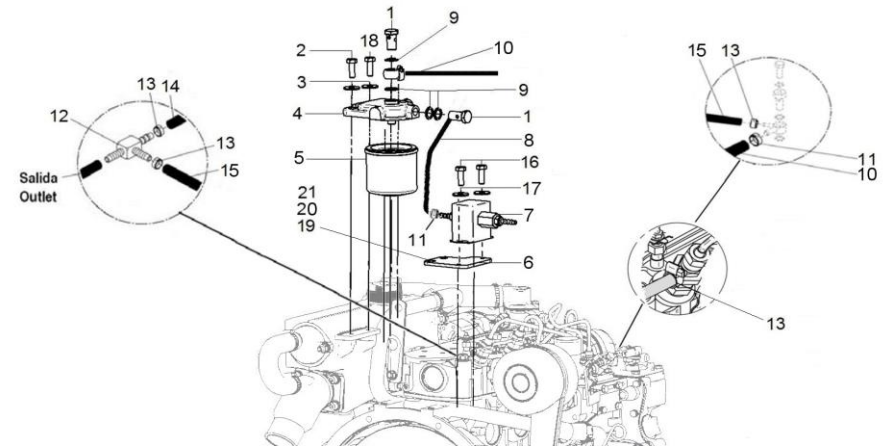
D_GA01_4_4		Regulador				
FIG.	REF.	QTY	DESCR.	FROM	UPTO	
1	17623020.4	1	Obturador			
2	13123019	1	Alambre			
3	13123017	1	Prisionero Alta Velocidad			
4	13723005	1	Tope			
5	13823001G.1	1	Conjunto Peso Del Regulador (Grupo)			
6	60530009	1	Conjunto Eje Regulador (Grupo)			
7	13823014	1	Junta Tapa Lateral			
8	13923005	1	Tirante			
9	13823028	1	Muelle Tirante			
10	13823026	1	Eje Central Paro			
11	17223030	2	Tuerca			
12	53033008	2	Arandela GROWER DIN 127-8 Cincada			
13	13123021	2	Junta Tórica D. 7x1.8			
14	13823031	1	Pasador			
15	13923032G	1	Tapa Regulador			
16	13823030	1	Muelle Retorno			
17	13823029	1	Palanca Paro			
18	13823033	1	Junta Tapa			
19	13823042	1	Tapón			
20	13823043	1	Tapa Lateral			
21	17223044G	1	Muelle Regulador (Grupo)			
22	17223035	1	Tuerca			
23	13823034	1	Jgo. Tornillo Bastidor(nuevo)			
24	13823003	1	Palanca Del Regulador			
25	13823007	1	Palanca Tensora			
26	13823006	1	Eje Regulador			
27	13823044	1	Muelle Tirante			
28	13823008	1	Palanca Mando Gas			
29	13823027	1	Palanca			
30	13823036	1	Muelle			
31	13823009	2	Pasador			
32	52102155	4	Tornillo DIN 933 M6-12 8.8 Cincado			
33	13821033.1	2	Tornillo			
34	13802156	4	Tornillo			
35	13923011G	1	Tornillo			



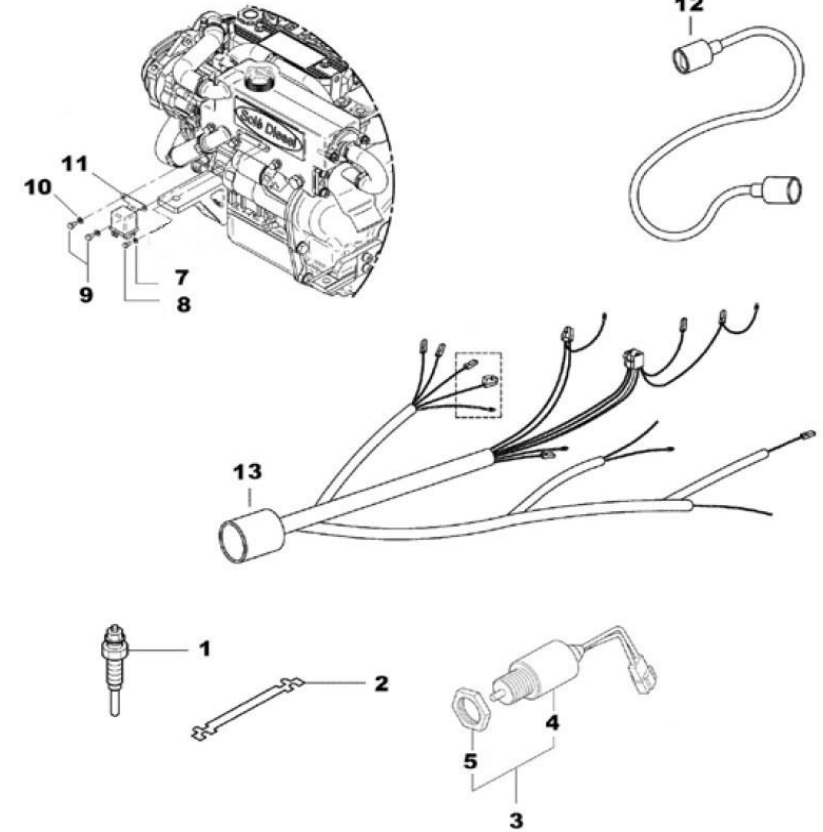
D_GA01_4_4		Regulador			
FIG.	REF.	QTY	DESCR.	FROM	UPTO
36	17223032	2	Tuerca		
38	17623045	1	Tapa Eje Regulador		
40	52102164	1	Tornillo DIN 933 M6-55 8.8 Cincado		



D_GA01_4_5		Circuito de Combustible			
FIG.	REF.	QTY	DESCR.	FROM	UPTO
1	12814051	2	Tornillo Hueco		
2	52102259	1	Tornillo DIN 933 M8-30 8.8 Cincado		
3	51030008	2	Arandela Acero DIN 125-8 Cincada		
4	13114120	1	Tapa Filtro gasoil		
5	13114022	1	Elemento Filtro Gasoil del MINI 10 al 55		
6	60539018	1	Soporte Bomba Combustible		
7	13814070C	1	Kit Bomba Alimentación Elect. 12V		
7A	13814072	2	Entronque 1/8" NPTF		
7B	57000361	2	Arandela Aluminio 10-14-1,5		
8	13914015	1	Tubo Bomba/Filtro D.8 0,115		
9	57000369	4	Arandela Aluminio 14-20-1,5		
10	17614027	1	Tubo De Filtro/Retorno D.8 0,45		
11	51086016	2	Abraz.Una Oreja con Aro Inter. 14-16,3		
12	17614028	1	Derivación "T"		
13	51086010	4	Abraz.Una Oreja con Aro Inoxidable 10-11,5		
14	17614026	1	Tubo D.5 0,04		
15	13814020.3	1	Tubo D.5 0,22		
16	52102154	2	Tornillo DIN 933 M6-10 8.8 Cincado		
17	51030006	2	Arandela Acero DIN 125-6 Cincada		
18	52102258	1	Tornillo DIN 933 M8-25 8.8 Cincado		
19	52202307	1	Tornillo DIN 933 M10-1,25-20 8.8		
20	51030010	1	Arandela Acero DIN 125-10 Cincada		
21	53033010	1	Arandela GROWER DIN 127-10 Cincada		



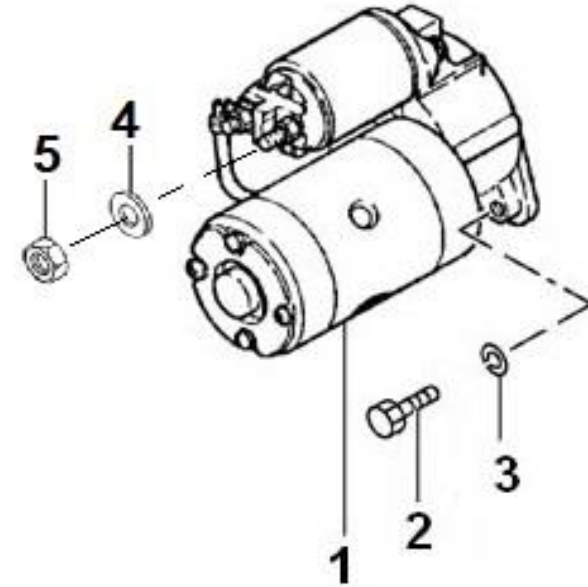
D_GA01_5_5		Instalación Eléctrica 12V				
FIG.	REF.	QTY	DESCR.	FROM	UPTO	
1	13827017	2	Bujía Pre calentamiento			
2	13827018	1	Cable Bujías			
3	17224025G	1	Paro Eléctrico 12V ETR			
4	13824021G	1	Paro Eléctrico			
5	17225029.4	1	Tuerca			
7	51030005	1	Arandela Acero DIN 125-5 Cincada			
8	52102104	1	Tornillo DIN 933 M5-10 8.8 Cincado			
9	52102153	2	Tornillo DIN 933 M6-8 8.8 Cincado			
10	51030006	2	Arandela Acero DIN 125-6 Cincada			
11	13827005	1	Relé Bujías			
12B	60985210I	0	Alargo Grupo 4 M. CPC [VAR]			
13	60939501.1	1	Inst. Elect. Grupo MINI-26 ETR			
NS	60900028	1	Diodo 25A. DS-1712A [NS]			



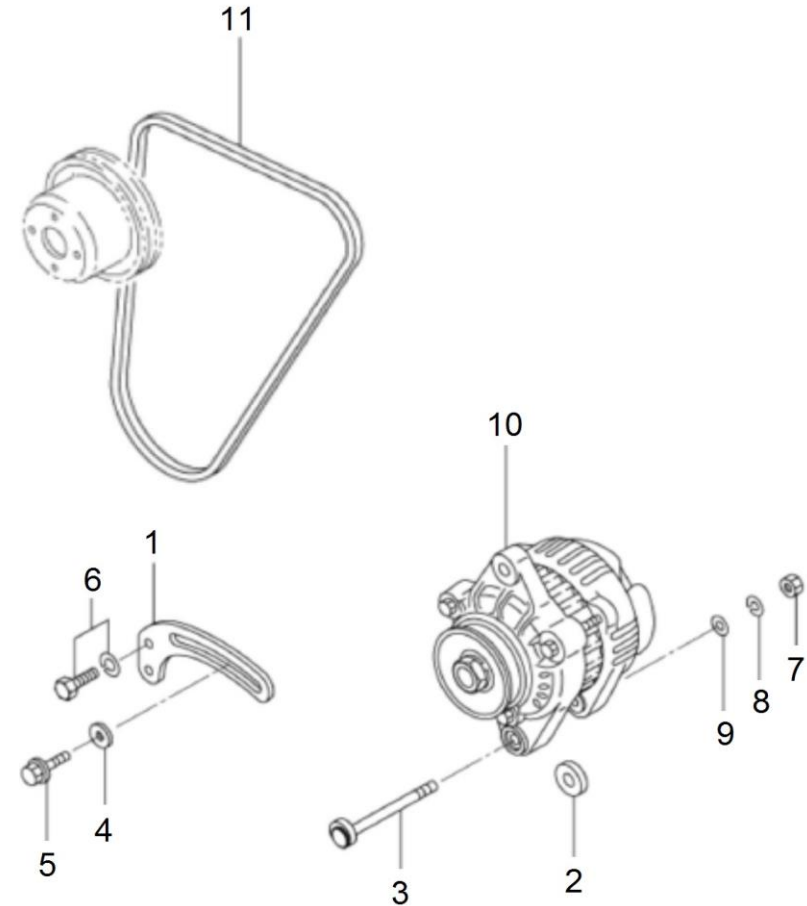
[NS] No mostrada

[VAR] Cantidad variable según necesidades de reparación

D_MIB1_5_5		Motor de Arranque 12V				
FIG.	REF.	QTY	DESCR.	FROM	UPTO	
1	13827002	1	Motor de arranque 12 V			
2	52102259	2	Tornillo DIN 933 M8-30 8.8 Cincado			
3	53033008	2	Arandela GROWER DIN 127-8 Cincada			
4	51030008	1	Arandela Acero DIN 125-8 Cincada			
5	52120008	1	Tuerca DIN 934 M8 8.8 (C.10) Cincada			



D_GA01_5_1		Alt. 12V/40A				
FIG.	REF.	QTY	DESCR.	FROM	UPTO	
1	13817015G	1	Tensor Alt.			
2	13827006	1	Separador			
3	13727008	1	Tornillo Alt.			
4	51031008	1	Arandela DIN 9021 8 Cincada			
5	13827012	1	Tornillo			
6	13802156	1	Tornillo			
7	17120049	1	Tuerca M8			
8	53033008	1	Arandela GROWER DIN 127-8 Cincada			
9	51030008	1	Arandela Acero DIN 125-8 Cincada			
10	13827210	1	Alt. 12V/40A			
11	13821228	1	Correa Tipo SPZX 900			



D_MI17GST3ST_05_5 Paneles para Grupo						
FIG.	REF.	QTY	DESCR.	FROM	UPTO	
1A	61938230.3S	1	Panel SCO 5 G-8M-3 12V 230V			
1B	61938400.3S	1	Panel SCO 5 G-8T-3 12V 400/230V			

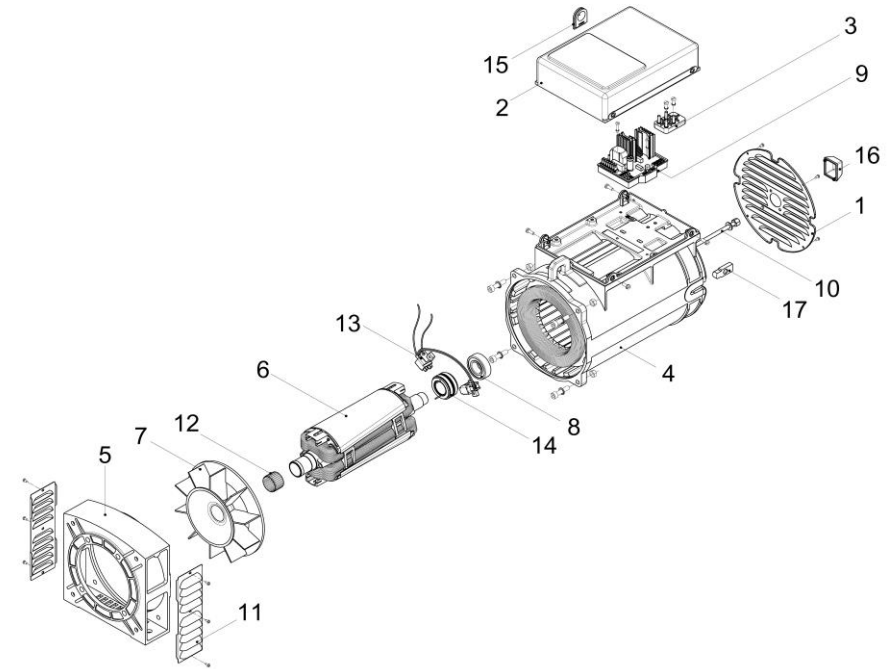


D_W1C1_1_1		Alargos de Grupo				
FIG.	REF.	QTY	DESCR.	FROM	UPTO	
1A	60938210I	1	Alargo Grupo 3 M. CPC			
1B	60985210I	1	Alargo Grupo 4 M. CPC			
1C	60938221	1	Alargo Grupo 6 M. CPC			
1D	60938212	1	Alargo Grupo 8 M. CPC			
1E	60985210.12I	1	Alargo Grupo 12 M. CPC			
1F	60985210.18I	1	Alargo Grupo 18 M. CPC			
1G	60985210.24I	1	Alargo Grupo 24 M. CPC			
1H	60985210.30I	1	Alargo Grupo 30 M. CPC			
1I	60974552	1	Alargo 3 Vías para Kits Auxiliares 4 m			
1J	60900165	1	Alargo 3 Vías para Kits Auxiliares 6 m			
1K	60900166	1	Alargo 3 Vías para Kits Auxiliares 12 m			
1L	60900167	1	Alargo 3 Vías para Kits Auxiliares 24 m			
1M	60972104	1	Cable Conexión Panel Doble SCO 12 M.			
1N	60972105	1	Cable Conexión Doble panel SCO 24 M.			
1O	60972110	1	Cable Conexión Doble Panel SCO 36 M.			
1P	60972145	1	Cable Conexión Panel Doble SCO 45 M.			





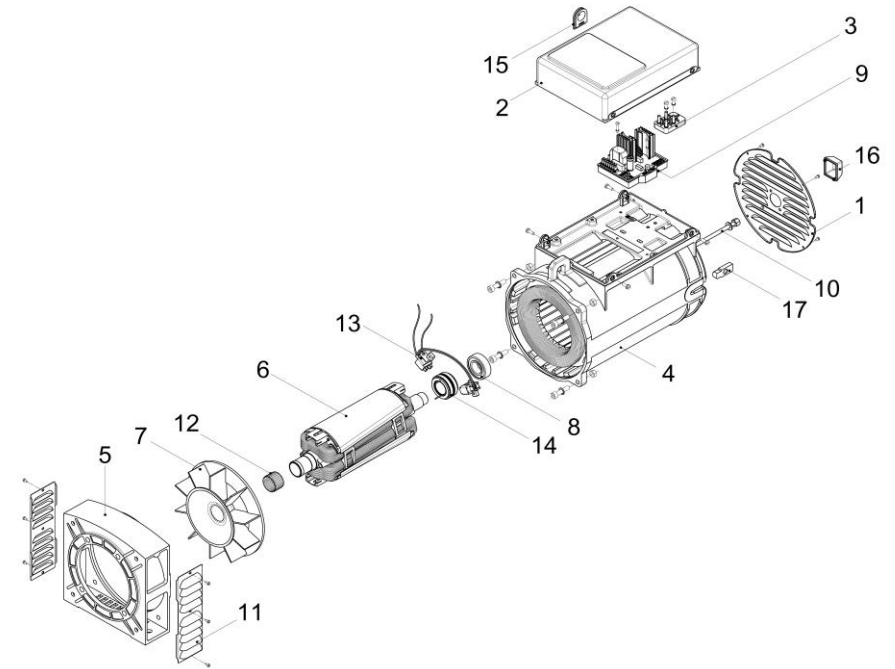
D_60513109		Alt. Ref. 60513109 para Grupo G-8M-3			
FIG.	REF.	QTY	DESCR.	FROM	UPTO
0	60513109R	1	Alt.MECC.ALTE I 8KVA 3000RPM 230V (R)		
1	60513108.1.4	1	Rejilla		
2	60513108.1.2	1	Tapa		
3	60513108.1.20	1	Placa Bornes Terminal 56x36		
4	(*)	3	No Disponible [NP]		
5	60513108.1.3	1	Tapa Anterior MD 35/5		
7	60513108.1.10	1	Ventilador		
8	60513108.1.18	1	Cojinete Posterior 6205-2RS		
9	60513108.1.21	1	Regulador electronico ASR		
11	60513108.1.5	2	Rejilla Proteccion MD35		
12	60513108.1.22	1	Anillo Compensadores BN-35x23		
13	60511320.1.52	1	Portaescobillas ET/ES con Varistor x ASR		01/11/2016
13	60513108.1.52	1	Portaescobillas ET/ES sin Varistor x ASR	02/11/2016	
14	60513108.1.23	1	Colector de Anillos 50x28x8		
15	60513108.1.7	1	Goma Pasacables [NP]		
16	60513108.1.8	1	Goma para Rejilla		
17	60513108.1.9	1	Goma de Cierre [NP]		
NS	60513108.1.17	1	Cojinete Anterior 6306-2RS [NS]		
NS	60513108.1.51	1	Varistor [NS]		01/11/2016



[NP] No suministrada
 [NS] No mostrada



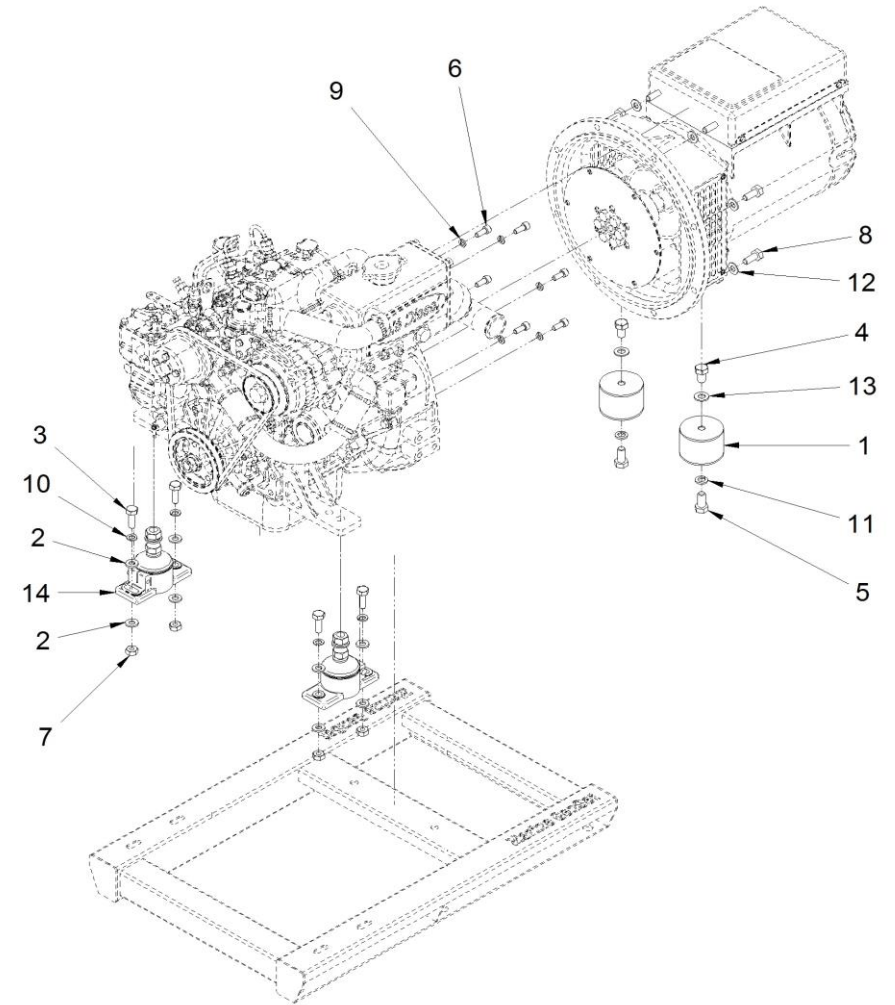
D_60513309		Alt. Ref. 60513309 para Grupo G-8T-3			
FIG.	REF.	QTY	DESCR.	FROM	UPTO
0	60513309R	1	Alt.MECC.ALTE III 9KVA 3000 400/230V (R)		
1	60513108.1.4	1	Rejilla		
2	60513108.1.2	1	Tapa		
3	60513108.1.20	1	Placa Bornes Terminal 56x36		
4	(*)	3	No Disponible [NP]		
5	60513108.1.3	1	Tapa Anterior MD 35/5		
7	60513108.1.10	1	Ventilador		
8	60513108.1.18	1	Cojinete Posterior 6205-2RS		
9	60513108.1.21	1	Regulador electronico ASR		
11	60513108.1.5	2	Rejilla Proteccion MD35		
12	60513108.1.22	1	Anillo Compensadores BN-35x23		
13	60511320.1.52	1	Portaescobillas ET/ES con Varistor x ASR		01/11/2016
13	60513108.1.52	1	Portaescobillas ET/ES sin Varistor x ASR	02/11/2016	
14	60513108.1.23	1	Colector de Anillos 50x28x8		
15	60513108.1.7	1	Goma Pasacables [NP]		
16	60513108.1.8	1	Goma para Rejilla		
17	60513108.1.9	1	Goma de Cierre [NP]		
NS	60513108.1.17	1	Cojinete Anterior 6306-2RS [NS]		
NS	60513108.1.51	1	Varistor [NS]		01/11/2016



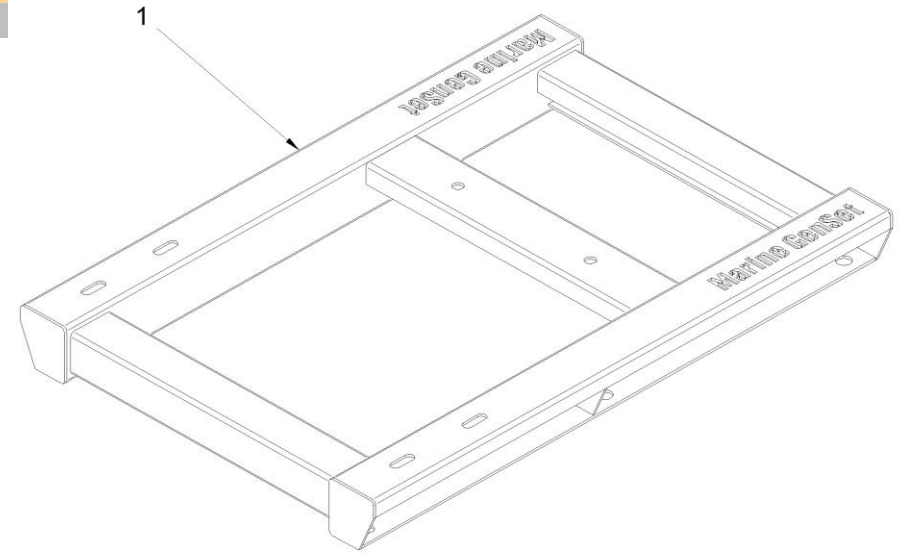
[NP] No suministrada
 [NS] No mostrada



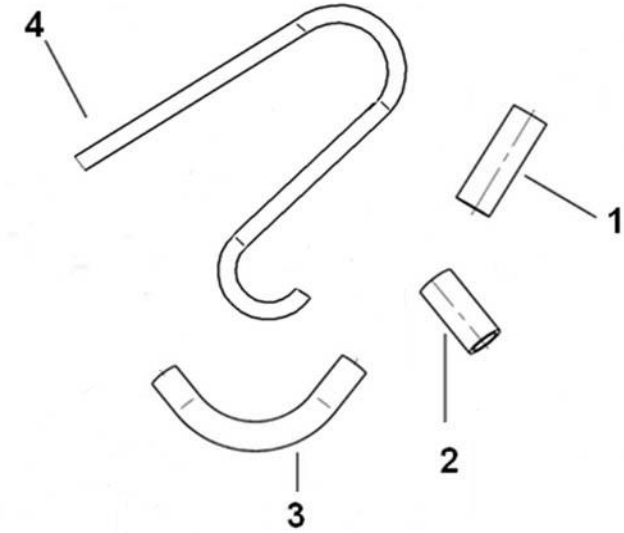
60538102		Kit Grupo MINI-17 ES20FS				
FIG.	REF.	QTY	DESCR.	FROM	UPTO	
1	12110046	2	Suspensor Delantero			
2	51030010	8	Arandela Acero DIN 125-10 Cincada			
3	52102309	4	Tornillo DIN 933 M10-30 8.8 Cincado			
4	52102357	2	Tornillo DIN 933 M12-20 8.8 Cincado			
4	54102356	2	Tornillo DIN 933 M12-16 Inox.			
5	52102358	2	Tornillo DIN 933 M12-25 8.8 Cincado			
6	52103257	6	Tornillo DIN 912 M8-20 8.8 Cincado			
7	52120010	4	Tuerca DIN 934 M10 8.8 (C.10) Cincada			
8	52202308	8	Tornillo DIN 961 8.8 M-10/1,25X25			
9	53033008	6	Arandela GROWER DIN 127-8 Cincada			
10	53033010	4	Arandela GROWER DIN 127-10 Cincada			
11	53033012	2	Arandela Grower DIN 127-12 Cincada			
12	53038010	8	Arandela DIN 6798-A 10 Cincada			
13	53038012	2	Arandela DIN 6798-A 12 Cincada			
14	61631100	2	Soporte Motor Tipo A 50 SHA M14 H 108		24/03/2023	
14	61631101	2	Soporte Motor Tipo A 50-60 SHA M14 H 125	24/03/2023		



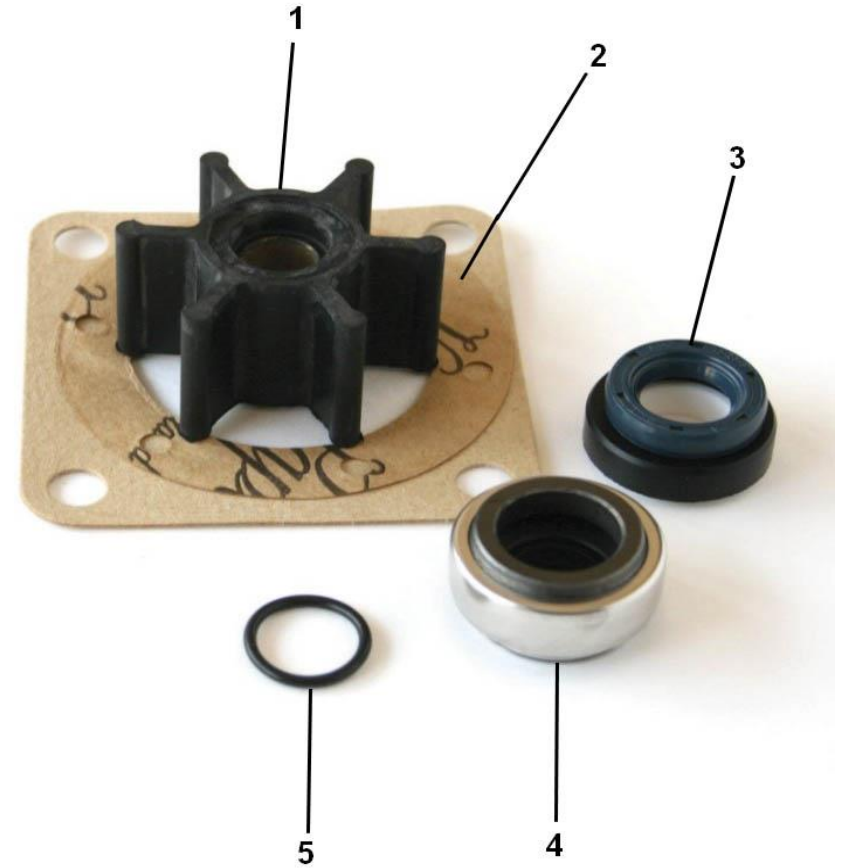
D_60538020		Conjunto Chasis G-8T-3					
FIG.	REF.	QTY	DESCR.	FROM	UPTO		
1	60538020	1	Conjunto Chasis G-8T-3				



13811100.4		Jgo. Manguitos MINI-17 V.4				
FIG.	REF.	QTY	DESCR.	FROM	UPTO	
1	13811017	1	Manguito 28-38-80			
2	13811017.1	1	Manguito 28-38-50			
3	13811022	1	Manguito Codo			
4	M87501927	0,7	Manguera Refrig.Alta Calidad D. 19-27			



33811000K		Kit Revisión Bomba Agua 1/2"			
FIG.	REF.	QTY	DESCR.	FROM	UPTO
1	31211008	1	Turbina 1/2"		
2	31211003	1	Junta Tapa		
3	33411020	1	Retén		
4	33411019	1	Sello mecánico		
5	33311013	1	Junta Tórica D. 15x2		
NS	17011007	1	Junta Tórica D. 57x3 [NS]		



[NS] No mostrada

37611000K		Kit Revisión Bomba Agua 1/2"			
FIG.	REF.	QTY	DESCR.	FROM	UPTO
1	31211008	1	Turbina 1/2"		
2	37611003	1	Junta Tórica D. 57x1,5		01/06/2022
2	37611005	1	Junta Tórica D. 57X1,78	02/06/2022	
3	33411020	1	Retén		
4	33411019	1	Sello mecánico		
5	33311013	1	Junta Tórica D. 15x2		
NS	17011007	1	Junta Tórica D. 57x3 [NS]		



[NS] No mostrada

D_UTILFA0965_1		Herramientas Especiales				
FIG.	REF.	QTY	DESCR.	FROM	UPTO	
1	U30L9110010	1	Montador Bulón Pistón			
2	13811063	1	Llave Montaje Refrigerador			
3	UMM74007	1	Cerrador Aros Pistón			
4	UST332270	1	Adaptador de Medidor de Compresión			

