



Inversor TMC-40P

DESPIECE



## CATÁLOGO DE REPUESTOS

### NORMAS PARA EL PEDIDO:

Para obtener un servicio rápido y eficaz, los pedidos han de llegar preferiblemente por e-mail o fax con las indicaciones siguientes:

- 1- Tipo de motor: INDICADO EN LA PLACA
- 2- Número de serie del motor: INDICADO EN LA PLACA Y TROQUELADO EN EL BLOQUE
- 3- Descripción + referencia + cantidad de piezas a pedir

---

### Las solicitudes de recambios deben dirigirse a:

[recambios@solediesel.com](mailto:recambios@solediesel.com)

Telf.: +34 93 775 44 05

Fax: +34 93 775 30 13

---

Los componentes representados en el catálogo tienen:

- Figura: Número por el cual son representados en el esquema
  - Descripción: Denominación comercial del componente
  - Cantidad: número de piezas totales usadas en el montaje de la parte representada (puede diferir de la cantidades mínimas servidas)
- En caso de mangueras indica la longitud total en metros

---

*Los esquemas representados en este catalogo de repuestos, sólo tienen la finalidad de poder identificar la pieza en cuestión, su representación no es significativa y pueden diferir de la pieza real.*

*En caso de dudas, póngase en contacto con Solé Diesel o con su distribuidor autorizado.*

*Las piezas i/o referencias de este catalogo pueden estar sujetas a cambios sin previo aviso.*

---

**SOLÉ, S.A.**

C-243b, Km, 2 - P.O. BOX 15  
08760 Martorell (Barcelona) Spain

---

Descargue la última versión de este manual AQUÍ

## Inversor TMC-40P

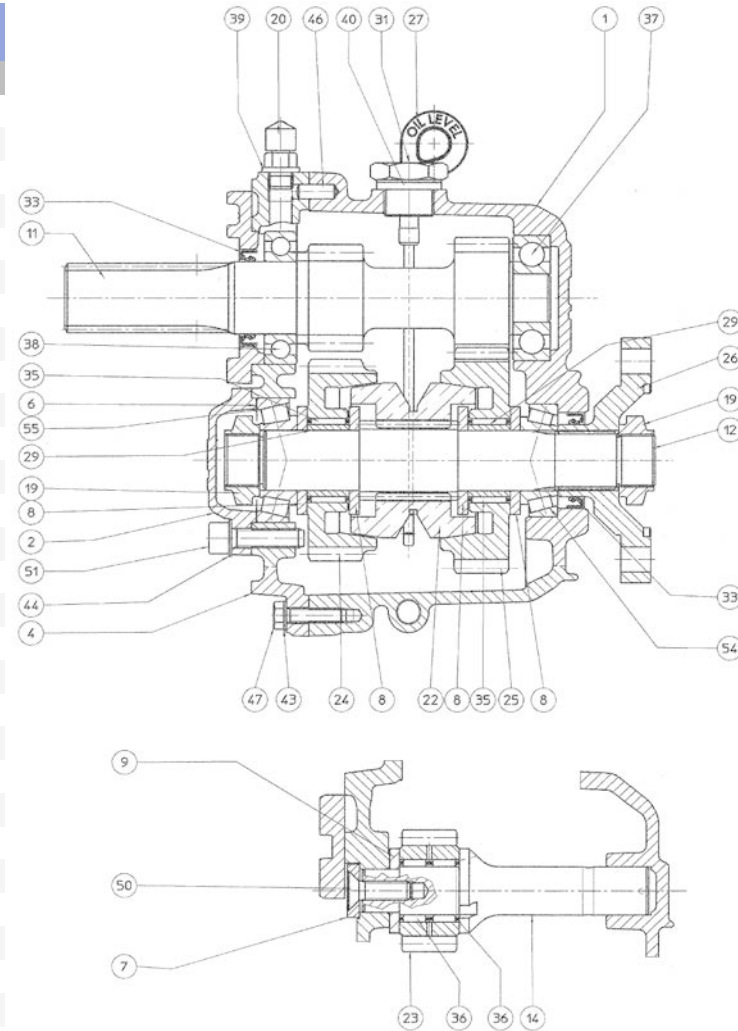
Hoja 1/2

Hoja 2/2

Kits Mantenimiento TMC-40P



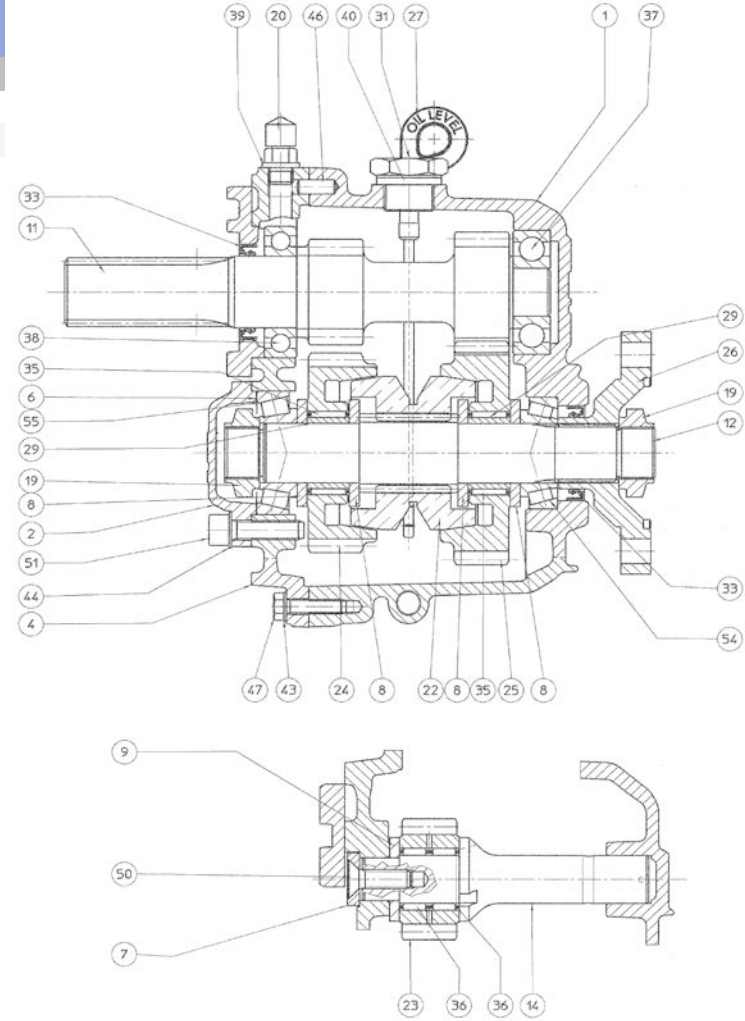
D_5033_1		Hoja 1/2			
FIG.	REF.	QTY	DESCR.	FROM	UPTO
1	24860002P	1	Cuerpo Posterior		
2	24860208	1	Tapa		
4	24860001P	1	Cuerpo Anterior		
6	24860076	2	Separador		
7	24860307	1	Arandela		
8	24860217	4	Arandela		
9	24860304	1	Separador		
11	24863101	1	Eje Primario Red.2,00		
11	24864101	1	Eje Primario Red.2,60		
12	24860201	1	Eje Secundario		
14	24860301	1	Eje Intermedio		
19	24860222	2	Tuerca		
20	24810065	1	Tapón		
22	24860202	1	Cono Embrague		
23	24860302	1	Piñón Intermedio		
24	24860210	1	Engranaje		
25	24863203	1	Engranaje Red. 2,00		
25	24864203	1	Engranaje Red. 2,60		
26	24860224	1	Brida Salida Inv.		
27	24860008P	1	Varilla Nivel Aceite (TMC-40P/60P)		
29	24860205	2	Anillo Interior		
31	24830011	1	Tapón		
33	24860103	2	Retén		
35	24860204	2	Casquillo Agujas		
36	24860306	2	Casquillo Agujas		
37	24860104	1	Rodamiento A Bolas 6304		
38	24860105	1	Rodamiento		
39	24810063	1	Arandela Plana		
40	56000081	1	Arandela Cobre 20-26-1,5		
43	24860092	8	Arandela		
44	24850093	4	Arandela		
46	24860023	2	Pasador		
47	52102158	8	Tornillo DIN 933 M6-25 8.8 Cincado		
50	52105258	1	Tornillo DIN 7991 M8-25 10.9		
51	52103259	4	Tornillo DIN 912 M8-30 8.8 Cincado		



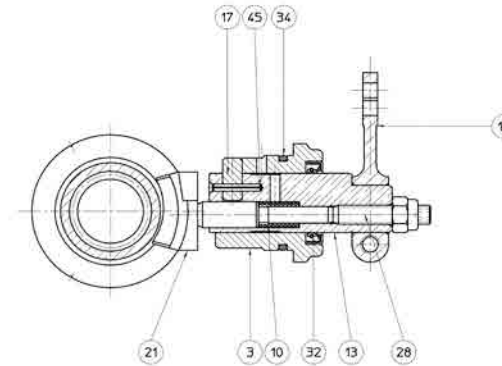
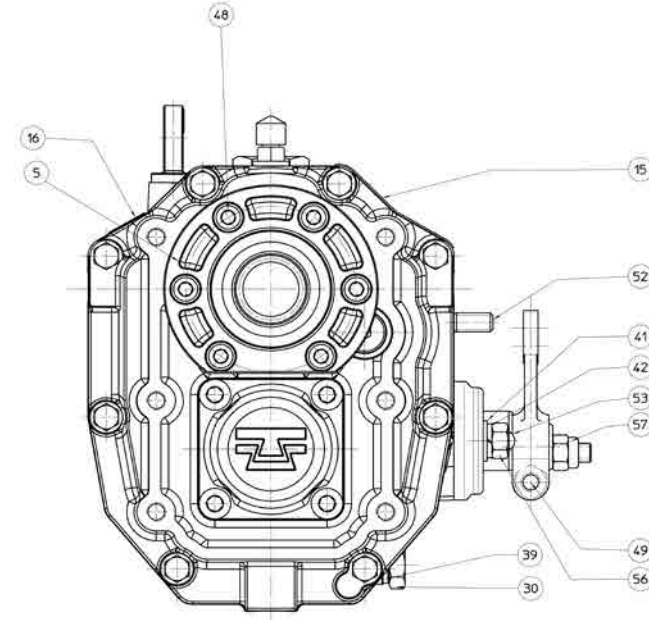
[NS] No mostrada



D_5033_1		Hoja 1/2		FROM	UPTO
FIG.	REF.	QTY	DESCR.		
54	24860206	1	Rodamiento Aguja Cónico 32005		
55	24860207	1	Rodamiento Aguja Cónico 30205A		
NS	24860450	1	Jgo. Juntas y Retenes TMC40M [NS]		



D_5033_2			Hoja 2/2			
FIG.	REF.	QTY	DESCR.	FROM	UPTO	
3	24860401	1	Cuerpo Mando			
5	24860003P	1	Tapa Anterior			
10	24860411	1	Muelle Mando			
13	24860402	1	Excéntrica Mando			
15	24850005	1	Chapa Características			
16	24860006	1	Placa Aceite ATF			
17	24860419	1	Pasador			
18	24810424	1	Palanca			
21	24860423	1	Dedo Mando			
28	24860409	1	Tornillo			
30	24850011	1	Tapón Vaciado Aceite			
32	24860404	1	Retén			
34	24860417	1	Junta Tórica D. 35x2,50			
39	24810063	1	Arandela Plana			
41	51030008	2	Arandela Acero DIN 125-8 Cincada			
42	53033008	2	Arandela GROWER DIN 127-8 Cincada			
45	53052210	1	Pasador Elástico DIN 1481 3-20			
48	52103157	6	Tornillo DIN 912 M6-20 8.8 Cincado			
49	52102258	1	Tornillo DIN 933 M8-25 8.8 Cincado			
52	24860011P	2	Espárrago			
53	24860071	2	Espárrago			
56	52120008	2	Tuerca DIN 934 M8 8.8 (C.10) Cincada			
57	51123008	1	Tuerca DIN 985 M8 5.6 Cincada			



D_5033_3		Kits Mantenimiento TMC-40P			
FIG.	REF.	QTY	DESCR.	FROM	UPTO
1	24890401	1	Jgo. Juntas y Reténes TMC40M		
2	A0201000	2	Aceite ATF Sole Diesel 1L		

